

2021 PARTS CATALOG

トーハツ船外機 パーツカタログ



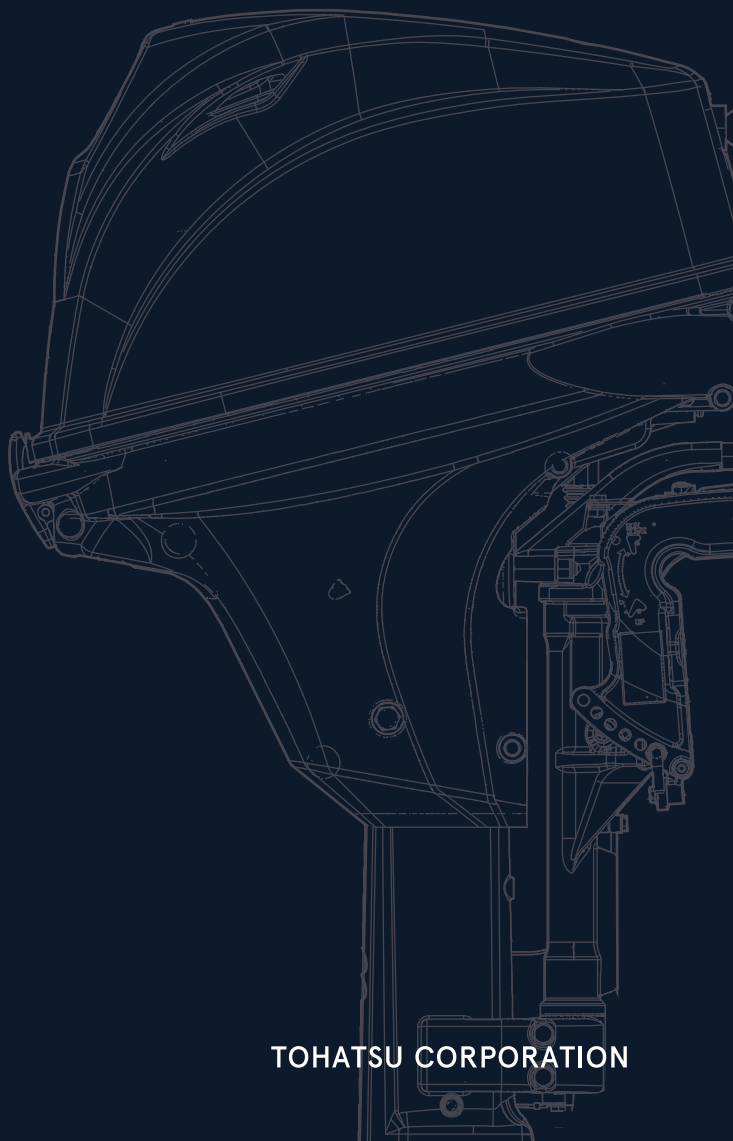
TOHATSU

Feel the Wind™

MFS 9.9E MFS 15E MFS 20E Models

Serial Number 000001BA~

OB NO.002-2 1057-0BA 3RS 2101



BACKS
YOU
UP™

TOHATSU CORPORATION

パーツカタログのご使用について

1. このパーツカタログは、2021年1月現在で編集しております。
2. 新設、廃止または、変更が生じた場合は、サービスブルテン等にてお知らせ致しますので、その都度、ご訂正ください。
3. イラストレーション（部品図）は部品検査の目安として記載していますので現品と形状が異なる場合があります。
4. イラストが一つに対して複数の品番がありますので枝番、適用モデル、備考を確認してからご注文願います。

適用モデル

Ref.No. 見出番号	Parat No. 部品番号	Description 部品名	Q'ty/個数			Remarks 備考
			MESSAGE	UNIT PRICE	UNIT QTY	
5-28	3RU-02418-0	GASKET ガスケット	1			
5-29	3RT-03536-0	RESTRICTOR リストリクタ		1		
5-29	3RU-03536-0	RESTRICTOR リストリクタ	1			
5-30	3RS-10150-0	VAPOR SEPARATOR ASSY ベーパーセパレータアッシー	1	1	1	
	3RS-10179-0	* COVER * カバー	1	1	1	

5. アッセンブリまたは、キットでの販売部品は、その構成する部品の頭に（*）印をつけて表しています。
6. 本文中に記載されている記号は、次の様になっています。

STD : スタンダード	OPT : オプション
O/S : オーバーサイズ	ASSY : アッセンブリ
DO : 日本国内向け	EX : 海外輸出向け
A : 必要に応じて選択	EU : 欧州連合

7. オーダー上の注意

塗装部品の注文に当っては、以下に従ってください。

パーツナンバーの4桁目が“B”・“Q”記号のものは塗装されています。

現在の塗装色はパワーヘッドがブラック (B)、ロウユニットがアクアマリンブルー (Q)、プロペラがブラック (B) です。

[例示]

エンジンショートブロックキット ロウユニットアッシー (L)

3BJB87090-3

3BHQ87302-0

B: ブラック

Q: アクアマリンブルー

8. ボルト・ナット・ワッシャのサイズ記号に付いて

ボルト

9161F9 - 0630

首下長さ

径

座付き (O): 座なし

ナット・ワッシャ

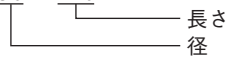
9401E3 - 0600

径

9. 標準部品のホースは、長巻 (備考を参照) に代替されます。

ホース

98AB - 50 - 110



HOSE/PIPE

Ref.No. 見出番号	Part No. 部品番号	Description 部 品 名	Bulk part No. バルク部品番号	Bulk part バルク部品	
				Inner Diameter(mm) 内径(ミリ)	Length(m) 長さ(メートル)
1-3	99AA-4-0330	PIPE ビニルパイプ	99AA-4-1000	4	1
16-7	2 98AB-70-700	HOSE ホース	98AB-701000	7	1
16-8	2 98AB-701600	HOSE ホース	98AB-701000×2	7	1

HOW TO USE THIS PARTS CATALOG

1. This Parts Catalog provides information available as of the end of January, 2021.
2. Please keep the Parts Catalog updated each time when receiving the Service Bulletin describing the addition, abolition and/or change of parts.
3. Actual shapes of parts may be different from the illustrations shown in this Parts Catalog because they are described only as a guide for searching parts.
4. One illustration is given more than one article number. Please confirm the sub-number, applicable model and remarks before ordering parts.

Applicable model

Ref.No. 見出番号	Parat No. 部品番号	Description 部品名	Q'ty/個数			Remarks 備考
			MESS9E	MESS1E	MESS2E	
5-28	3RU-02418-0	GASKET ガスケット	1			
5-29	3RT-03536-0	RESTRICTOR リストリクタ		1		
5-29	3RU-03536-0	RESTRICTOR リストリクタ	1			
5-30	3RS-10150-0	VAPOR SEPARATOR ASSY へーパセパレータアッシー	1	1	1	
Ⓢ	3RS-10179-0	* COVER * カバー	1	1	1	

(3) Different specification
 (1) Illustration position number
 (Ⓢ) Fig. No.

5. Given mark in (*) to part number shows assembly or kit part.

6. Marks in this Parts Catalog show.

STD	: Standard	OPT	: Optional Parts
O/S	: Over size	ASSY	: Assembly
DO	: Domestic Model	EX	: Export Model
A	: As required	EU	: European Union

7. Attention to order

Please order painted parts in accordance with following.

The parts that fourth figure of the parts number is (B), (Q) have painted.

Present coloring of power head is black (B), lower unit is aqua marine blue (Q) and propeller is black (B).

[Example]

ENGINE SHORT BLOCK KIT LOWER UNIT ASSY (L)

3BJB87090-3

3BHQ87302-0

B: Black

Q: Aquamarine Blue

8. About dimensional identification of bolts, nuts and washers.

BOLT

9161F9-0630

_____ Length below neck
 _____ Diameter
 _____ Washer based (O) : No washer

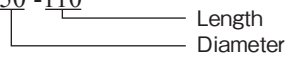
NUTS & WASHERS 9401E3-0600

_____ Diameter

9. Hose, that is a standard part, is replaced with long hose.

HOSE

98AB - 50 - 110



HOSE/PIPE

Ref.No. 見出番号	Part No. 部品番号	Description 部 品 名	Bulk part No. バルク部品番号	Bulk part バルク部品	
				Inner Diameter(mm) 内径(ミリ)	Length(m) 長さ(メートル)
1-3	99AA-4-0330	PIPE ビニルパイプ	99AA-4-1000	4	1
16-7	2 98AB-70-700	HOSE ホース	98AB-701000	7	1
16-8	2 98AB-701600	HOSE ホース	98AB-701000 × 2	7	1

CONTENTS
目 次

Fig. 1	CYLINDER・CRANK CASE	1
	シリンダ・クランクケース	
Fig. 2	PISTON・CRANK SHAFT	5
	ピストン・クランクシャフト	
Fig. 3	CYLINDER HEAD・OIL PUMP	7
	シリンダヘッド・オイルポンプ	
Fig. 4	PULLEY・TIMING BELT	11
	プーリ・タイミングベルト	
Fig. 5	FUEL PUMP	13
	フュエルポンプ	
Fig. 6	RECOIL STARTER	21
	リコイルスタータ	
Fig. 7	MAGNETO・ELECTRIC PARTS	23
	マグネト・エレクトリックパーツ	
Fig. 8	DRIVE SHAFT HOUSING	31
	ドライブシャフトハウジング	
Fig. 9	GEAR CASE	35
	ギヤケース	
Fig. 10	BRACKET (MANUAL)	41
	ブラケット (マニュアル)	
Fig. 11	BRACKET (PTT)	49
	ブラケット(PTT)	
Fig. 12	TILLER HANDLE・SHIFT	55
	ティラハンドル・シフト	
Fig. 13	FRONT PANEL・DRIVE SHAFT HOUSING COVER	61
	フロントパネル・ドライブシャフトハウジングカバー	
Fig. 14	REMOTE CONTROL PARTS	65
	リモートコントロールパーツ	
Fig. 15	TOP COWL	67
	トップカウル	
Fig. 16	FUEL TANK	69
	フュエルタンク	
Fig. 17	COMPONENT PARTS OF REMOTE CONTROL	71
	リモコンボックス構成部品	
Fig. 18	COMPONENT PARTS OF REMOTE CONTROL (ELECTRIC PARTS)	75
	リモコンボックス構成部品(電装品関係)	
Fig. 19	OPTIONAL PARTS・ACCESSORIES	77
	オプションパーツ・アクセサリ	
Fig. 20	ASSEMBLY・KIT PARTS	79
	アッセンブリ・キットパーツ	
	索引	89
	INDEX	95
	INDEX (Parts Number)	99

Fig. 1 CYLINDER · CRANK CASE
シリンダ・クランクケース

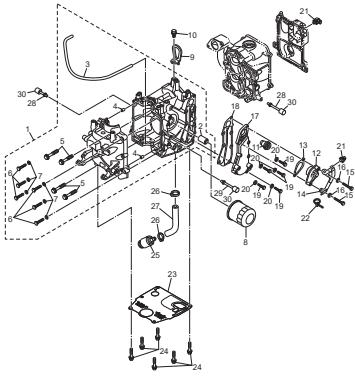


Fig. 2 PISTON · CRANK SHAFT
ピストン・クランクシャフト

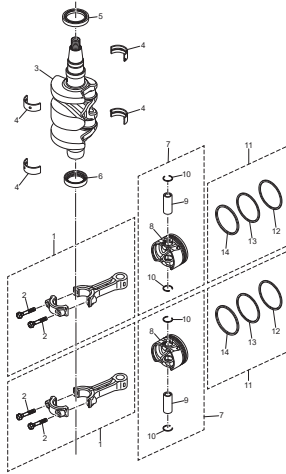


Fig. 3 CYLINDER HEAD · OIL PUMP
シリンダヘッド・オイルポンプ

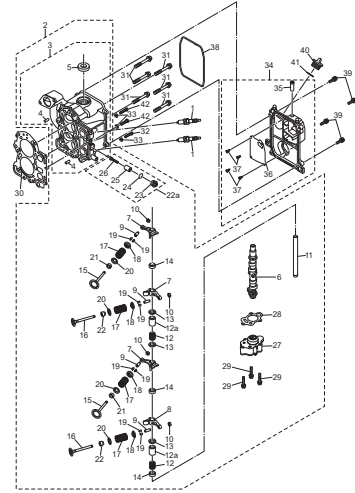


Fig. 4 PULLEY · TIMING BELT
プーリー・タイミングベルト

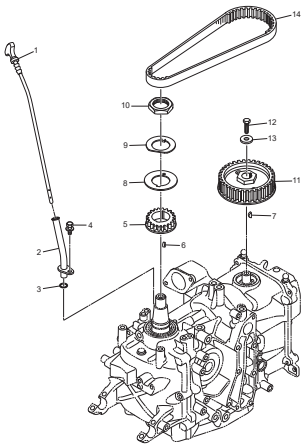


Fig. 5 FUEL PUMP
フェュエルポンプ

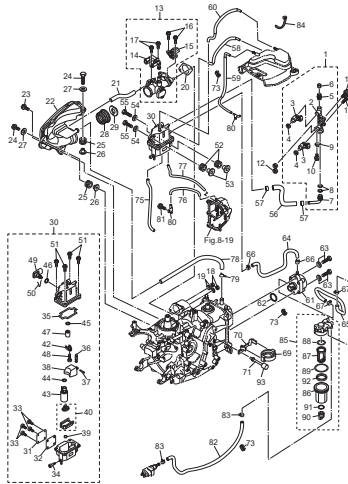


Fig. 6 RECOIL STARTER
リコイルスタータ

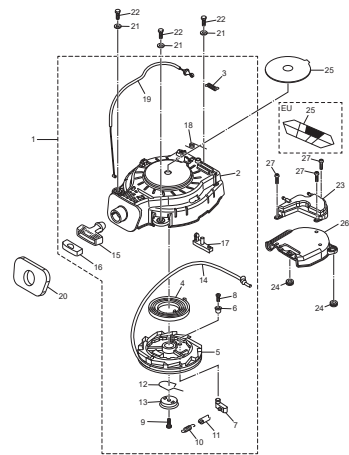


Fig. 7 MAGNETO · ELECTRIC PARTS
マグネット・エレクトリックパーツ

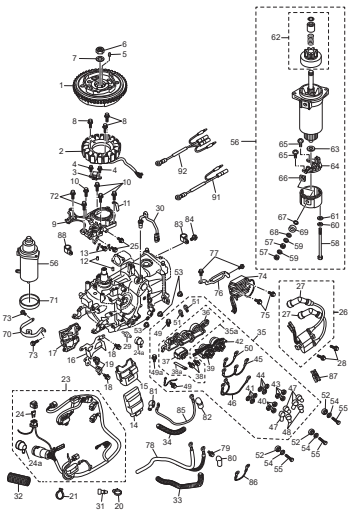


Fig. 8 DRIVE SHAFT HOUSING
ドライブシャフトハウジング

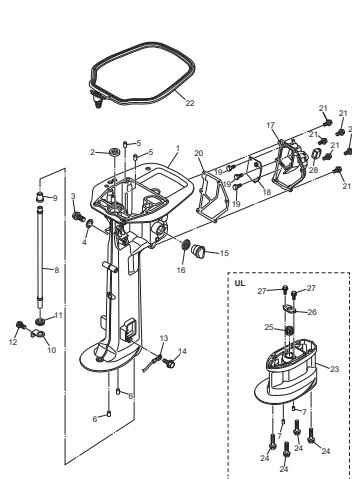


Fig. 9 GEAR CASE
ギヤケース

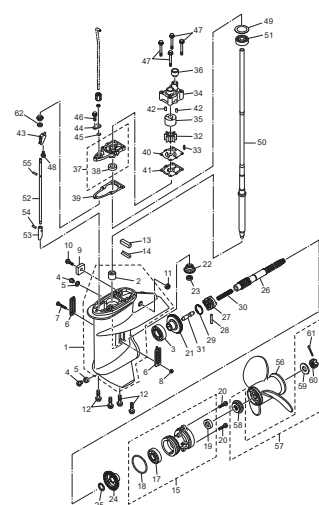


Fig.10 BRACKET (MANUAL)
 ブラケット(マニュアル)

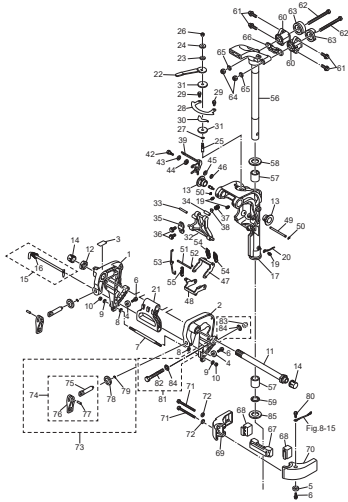


Fig.11 BRACKET (PTT)
 ブラケット(PTT)

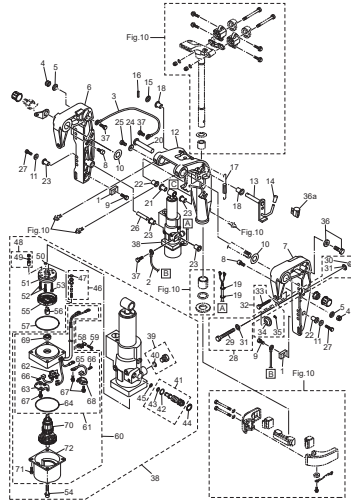


Fig.12 TILLER HANDLE · SHIFT
 ティラハンドル・シフト

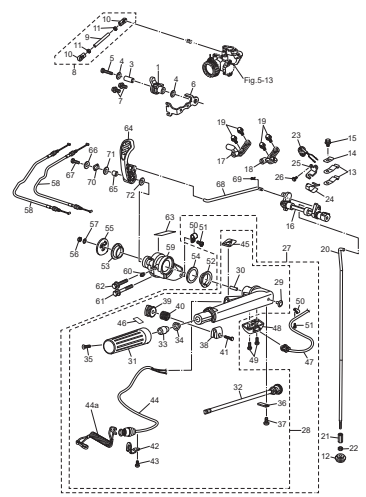


Fig.13 FRONT PANEL · DRIVE SHAFT HOUSING COVER
 フロントパネル・ドライブシャフトハウジングカバー

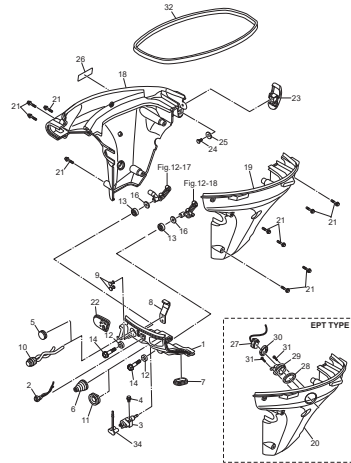


Fig.14 REMOTE CONTROL PARTS
 リモートコントロールパーツ

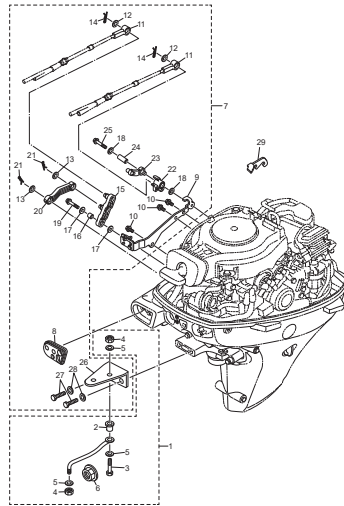


Fig.15 TOP COWL
 トップカウル

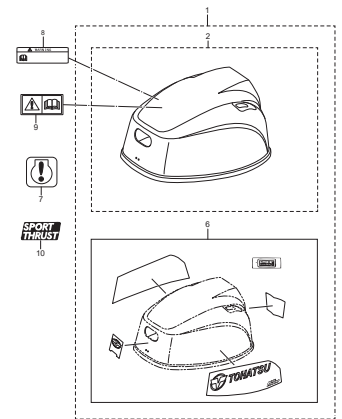


Fig.16 FUEL TANK
 フュエルタンク

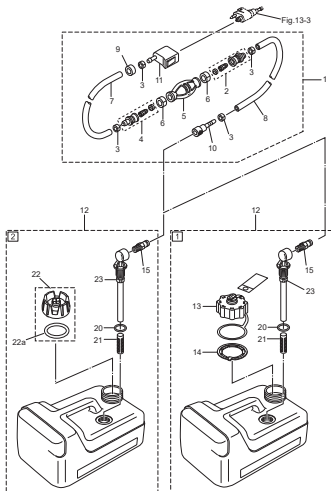


Fig.17 COMPONENT PARTS OF REMOTE CONTROL
 リモコンボックス構成部品

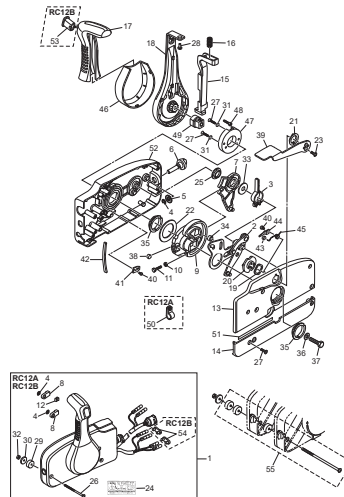


Fig.18 COMPONENT PARTS OF REMOTE CONTROL (ELECTRIC PARTS)
 リモコンボックス構成部品(電装品関係)

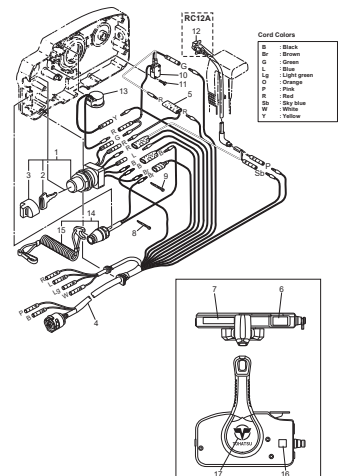


Fig.19 OPTIONAL PARTS · ACCESSORIES
オプションパーツ・アクセサリ

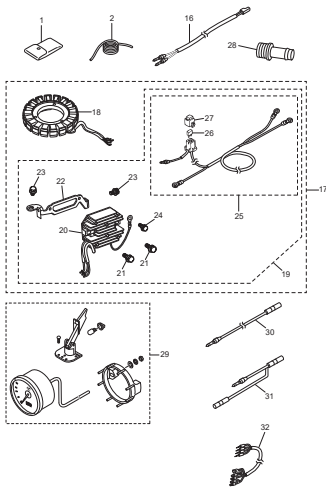


Fig.20 ASSEMBLY · KIT PARTS
アッセンブリ・キットパーツ

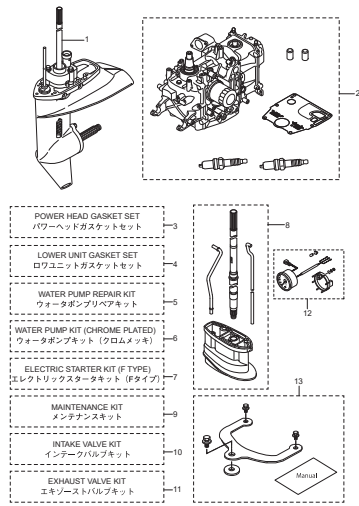
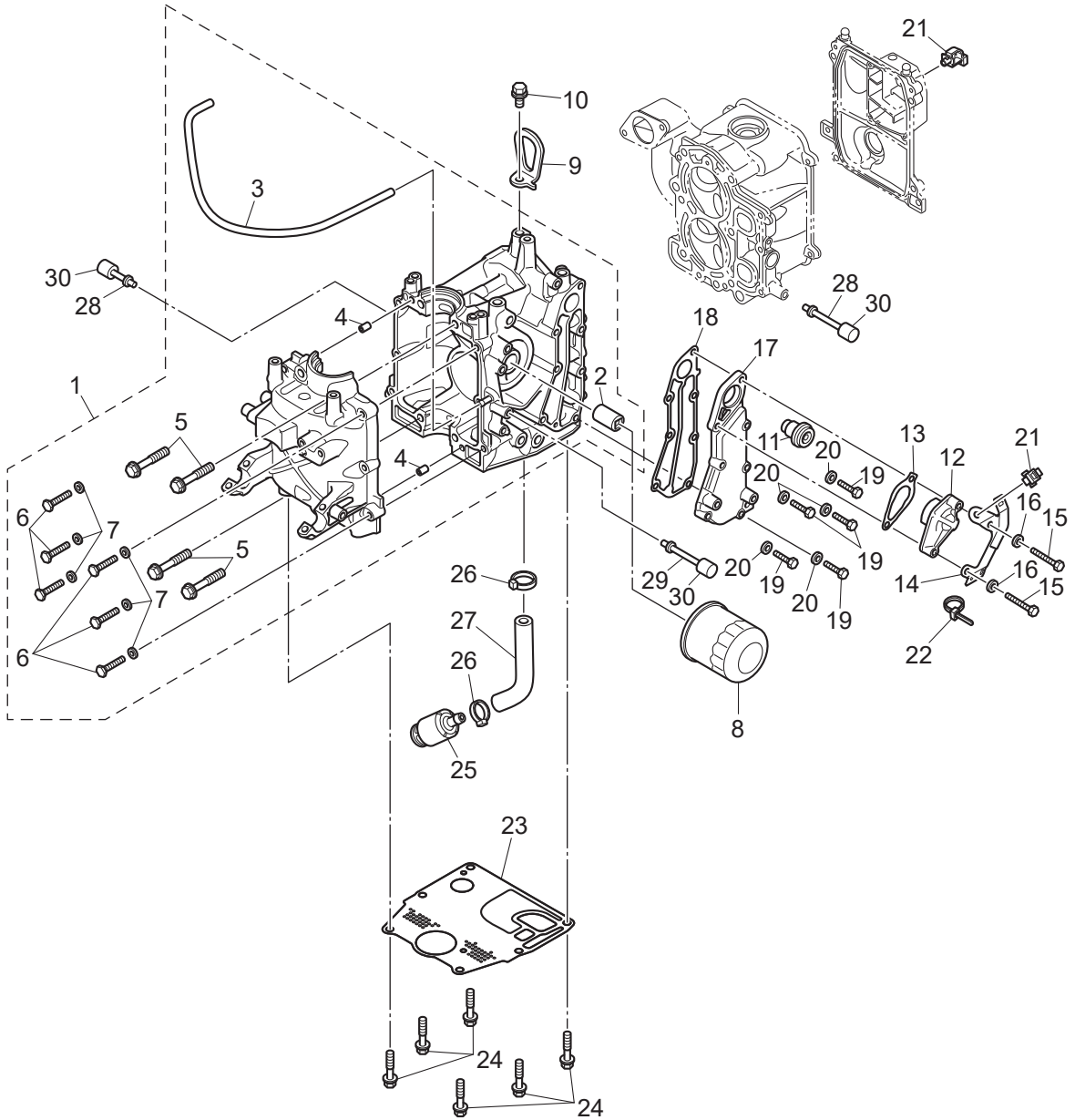


Fig. 1

CYLINDER · CRANK CASE
シリンダ・クランクケース



Ref.No. 見出番号	Parat No. 部品番号	Description 部 品 名	Q' ty/個数			Remarks 備 考
			MFSQ.9E	MFS15E	MFS20E	
1-1	3RSB01100-0	CYL BLOCK & CRANKCASE ASSY シリンダブロック&クランクケースアッソ	1	1	1	
1-2	3RS-07636-0	* OIL FILTER BOLT * オイルフィルタボルト	1	1	1	
1-3	99AA-4-0330	* PIPE * ビニルパイプ	1	1	1	99AA-4-1000
1-4	345-01111-0	* DOWEL PIN 6-12 * タウエルピン 6-12	2	2	2	
1-5	3H8-01012-1	* CYLINDER HEAD BOLT 8-50 * シリンダヘッドボルト 8-50	4	4	4	Crankcase
1-6	9161F9-0630	* BOLT * ボルト	6	6	6	
1-7	940203-0600	* WASHER * ワッシャ	6	6	6	
1-8	3BJ-07615-0	OIL FILTER オイルフィルタアッソ	1	1	1	
1-9	3RS-01513-0	HANGER ハンガ	1	1	1	
1-10	910103-5820	BOLT ボルト	1	1	1	
1-11	3RS-01030-0	THERMOSTAT サーモスタット	1	1	1	
1-12	3H6B01031-0	THERMOSTAT CAP サーモスタットキャップ	1	1	1	
1-13	346-01032-0	THERMOSTAT CAP GASKET サーモスタットキャップガスケット	1	1	1	
1-14	3RT-06869-0	BRACKET ブラケット	1	1	1	
1-15	3RS-02095-0	BOLT 40mm ボルト	2	2	2	
1-16	940203-0600	* WASHER * ワッシャ	2	2	2	
1-17	3RSB02301-0	EXHAUST COVER (OUTER) エキゾーストカバー (アウタ)	1	1	1	
1-18	3RS-02305-0	EXHAUST COVER GASKET エキゾーストカバーガスケット	1	1	1	
1-19	3NT-02319-0	BOLT 25mm ボルト 25mm	5	5	5	
1-20	940203-0600	* WASHER * ワッシャ	5	5	5	
1-21	3KY-84398-0	BAND バンド リードワイヤ	2	2	2	
1-22	369-84398-1	BAND 202 バンド	1	1	1	
1-23	3RS-01303-0	ENGINE BASEMENT GASKET エンジンベースガスケット	1	1	1	
1-24	3BJ-61017-1	BOLT 8-P1.25 ボルト 8-P1.25	6	6	6	
1-25	3RS-07710-0	OIL STRAINER ASSY オイルストレーナアッソ	1	1	1	
1-26	369-84398-1	BAND 202 バンド	2	2	2	
1-27	98AH-95-150	HOSE ホース	1	1	1	98AH-951000
1-28	3RS-67143-0	COWL SUPPORT カウルサポ	2	2	2	
1-29	3RT-67143-0	COWL SUPPORT カウルサポ	1	1	1	

Fig. 1

CYLINDER · CRANK CASE
シリンダ・クランクケース

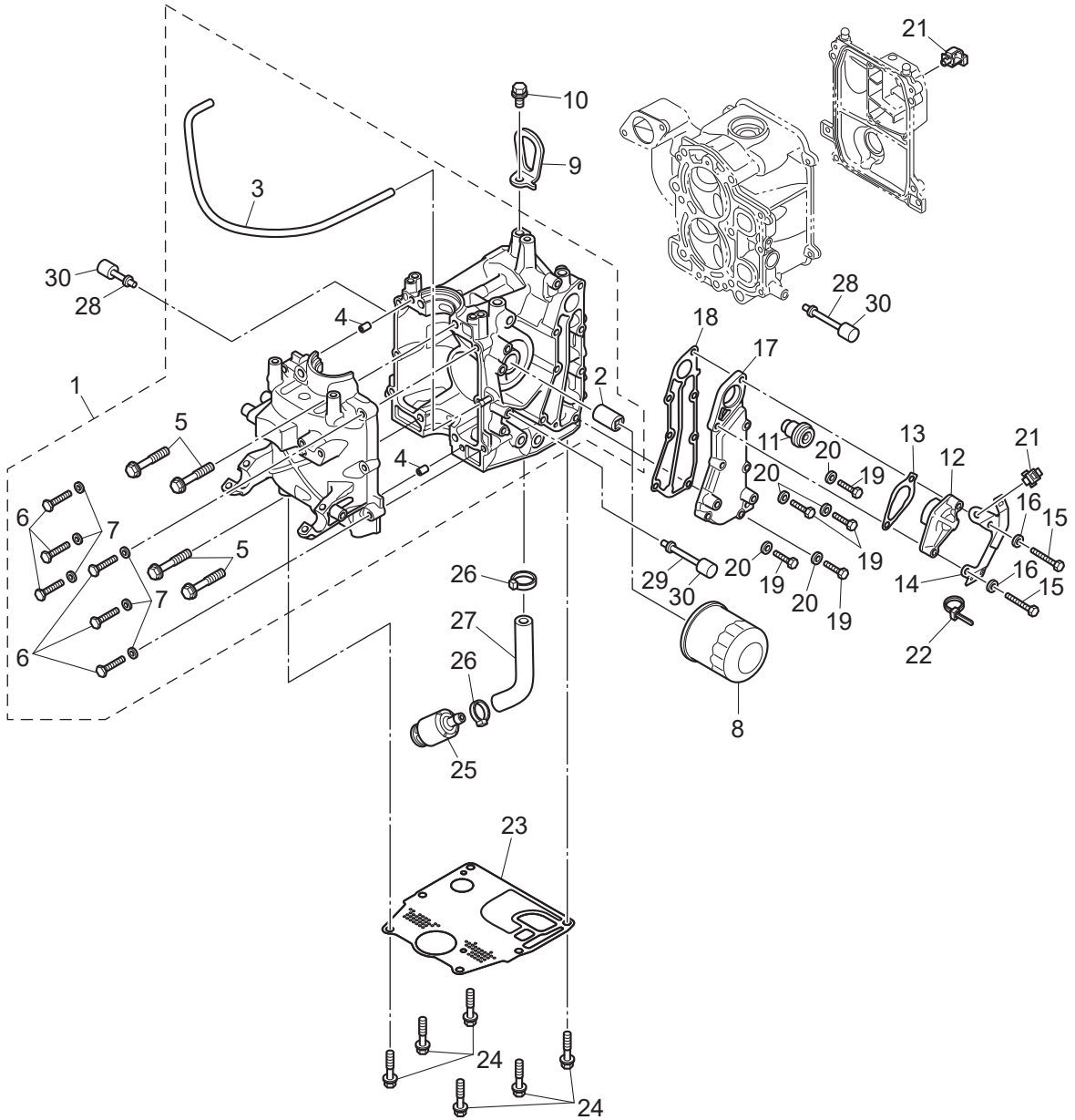
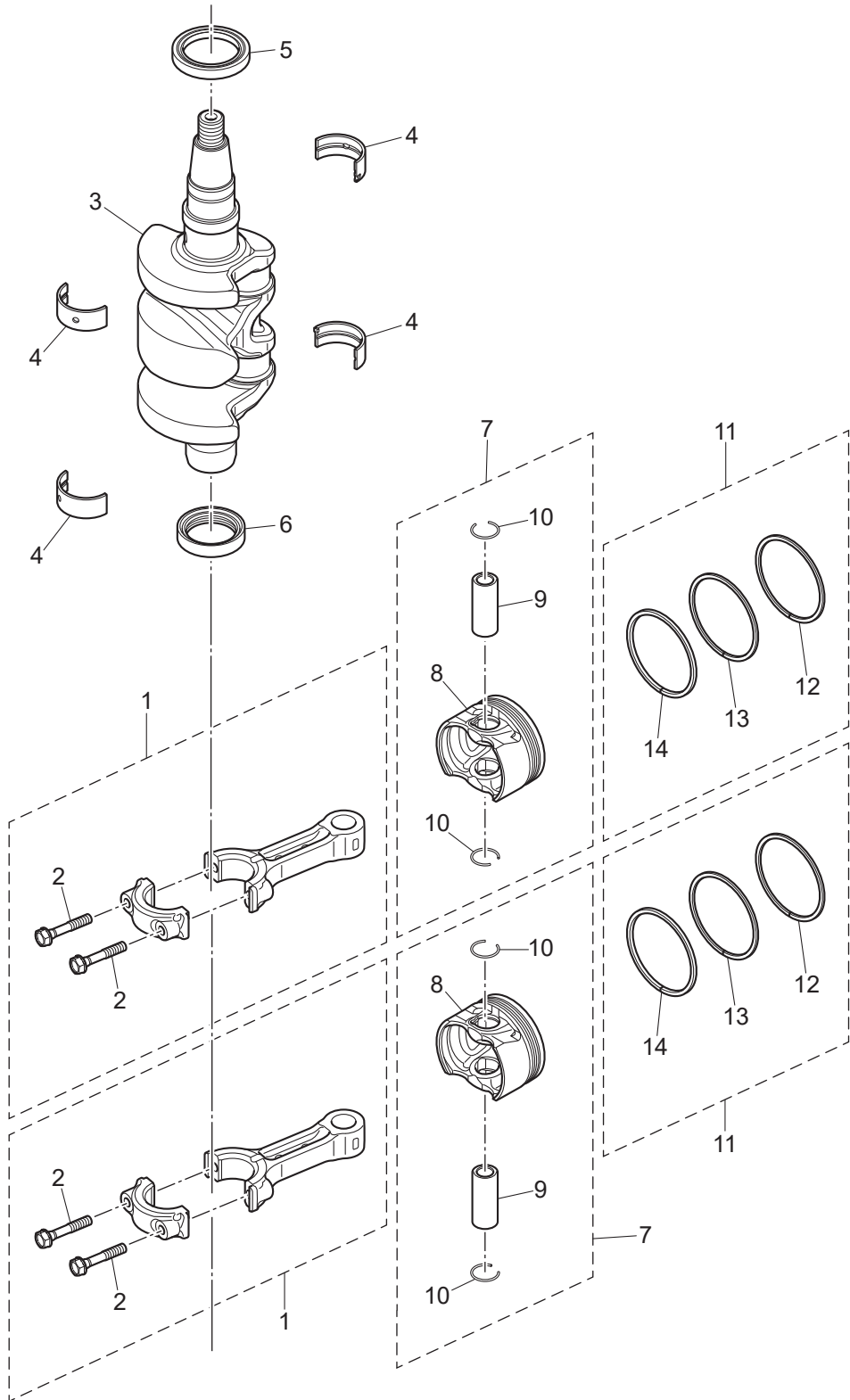


Fig. 2

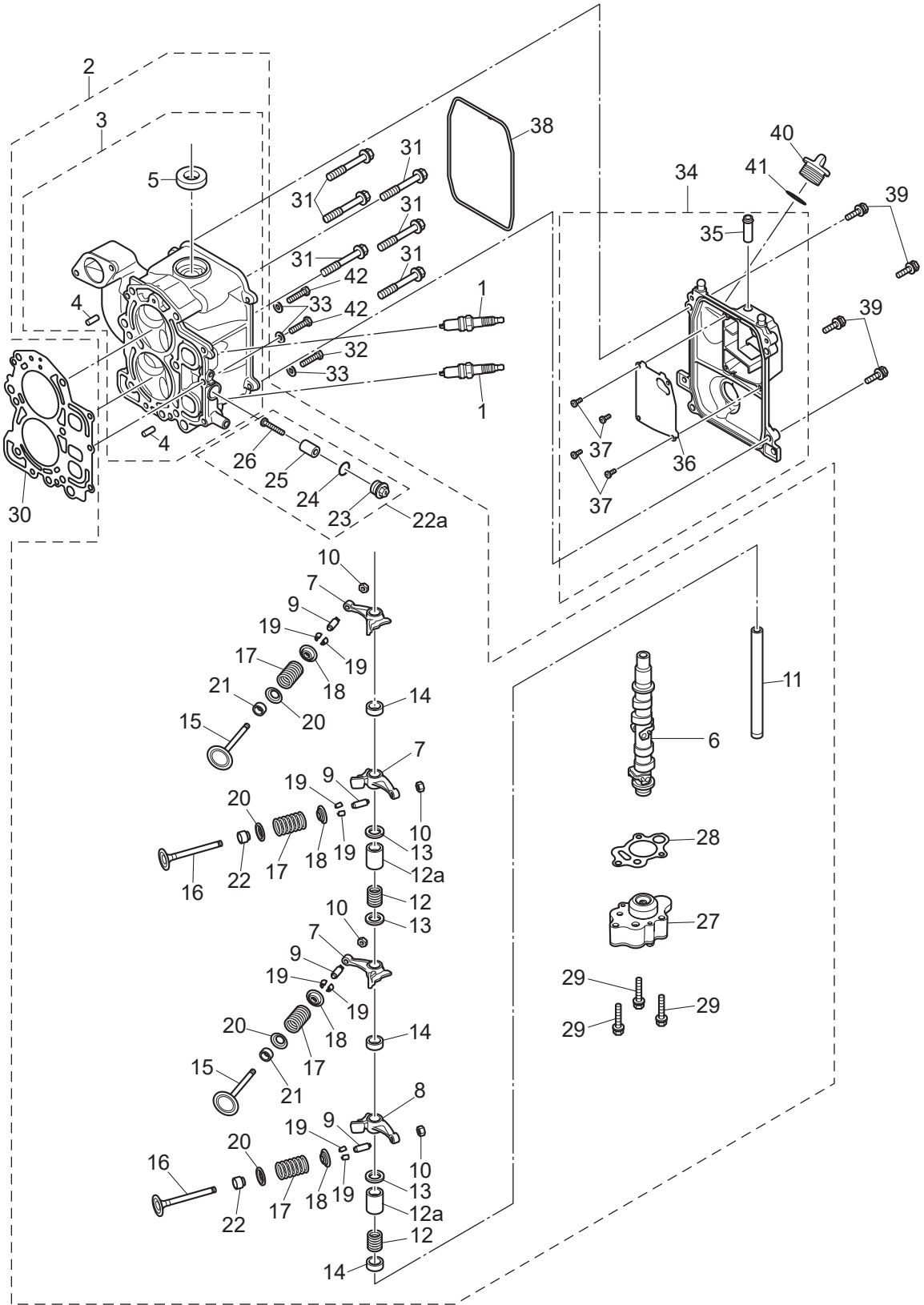
PISTON · CRANK SHAFT
ピストン・クランクシャフト



Ref.No. 見出番号	Parat No. 部品番号	Description 部 品 名	Q'ty/個数			Remarks 備 考	
			MFSQ,9E	MFS15E	MFS20E		
2-1	3RS-00040-0	CONNECTING ROD ASSY コンロッドアッソ	2	2	2		
2-2	3RS-00059-0	* CONNECTING ROD BOLT * コンロッドボルト	2	2	2		
2-3	3RS-00030-0	CRANKSHAFT ASSY クランクシャフトアッソ	1	1	1		
2-4	1	3RS-07708-0	PLAIN SHAFT BEARING プレーンシャフトベアリング	A	A	A	Blue see Service Manual
2-4	2	3RS-07707-0	PLAIN SHAFT BEARING プレーンシャフトベアリング	A	A	A	Red see Service Manual
2-5		3BJ-00121-0	OIL SEAL 36-50-7 オイルシール 36-50-7	1	1	1	Upper
2-6		3R3-00121-0	OIL SEAL 32-44-9 オイルシール 32-44-9	1	1	1	Lower
2-7	1	3RS-87130-0	PISTON REPAIR KIT ピストンリペアキット	2	2	2	
2-7	2	3RS-87131-0	PISTON REPAIR KIT (0.5 O/S) ピストンリペアキット (0.5 O/S)	2	2	2	
2-8	1	3RS-00001-0	* PISTON * ピストン (STD)	1	1	1	
2-8	2	3RS-00004-0	* PISTON (0.5 O/S) ϕ 61.5 * ピストン (0.5 O/S)	1	1	1	
2-9		3RS-00021-0	* PISTON PIN * ピストンピン	1	1	1	
2-10		3H6-00024-0	* PISTON PIN CLIP * ピストンピンクリップ	2	2	2	
2-11	1	3RS-87123-1	PISTON RING SET ピストンリングセット	2	2	2	
2-11	2	3RS-87124-0	PISTON RING SET (0.5 O/S) ピストンリングセット (0.5 O/S)	2	2	2	
2-12	1	3RS-00011-0	* PISTON RING * ピストンリング	1	1	1	1st
2-12	2	3RS-00014-0	* PISTON RING (0.5 O/S) * ピストンリング (0.5 O/S)	1	1	1	1st
2-13	1	3RS-00012-0	* PISTON RING * ピストンリング	1	1	1	2nd
2-13	2	3RS-00015-0	* PISTON RING (0.5 O/S) * ピストンリング (0.5 O/S)	1	1	1	2nd
2-14	1	3RS-00013-0	* PISTON RING-OIL * ピストンリング オイル	1	1	1	Oil
2-14	2	3RS-00016-0	* PISTON RING-OIL (0.5 O/S) * ピストンリング オイル (0.5 O/S)	1	1	1	Oil

Fig. 3

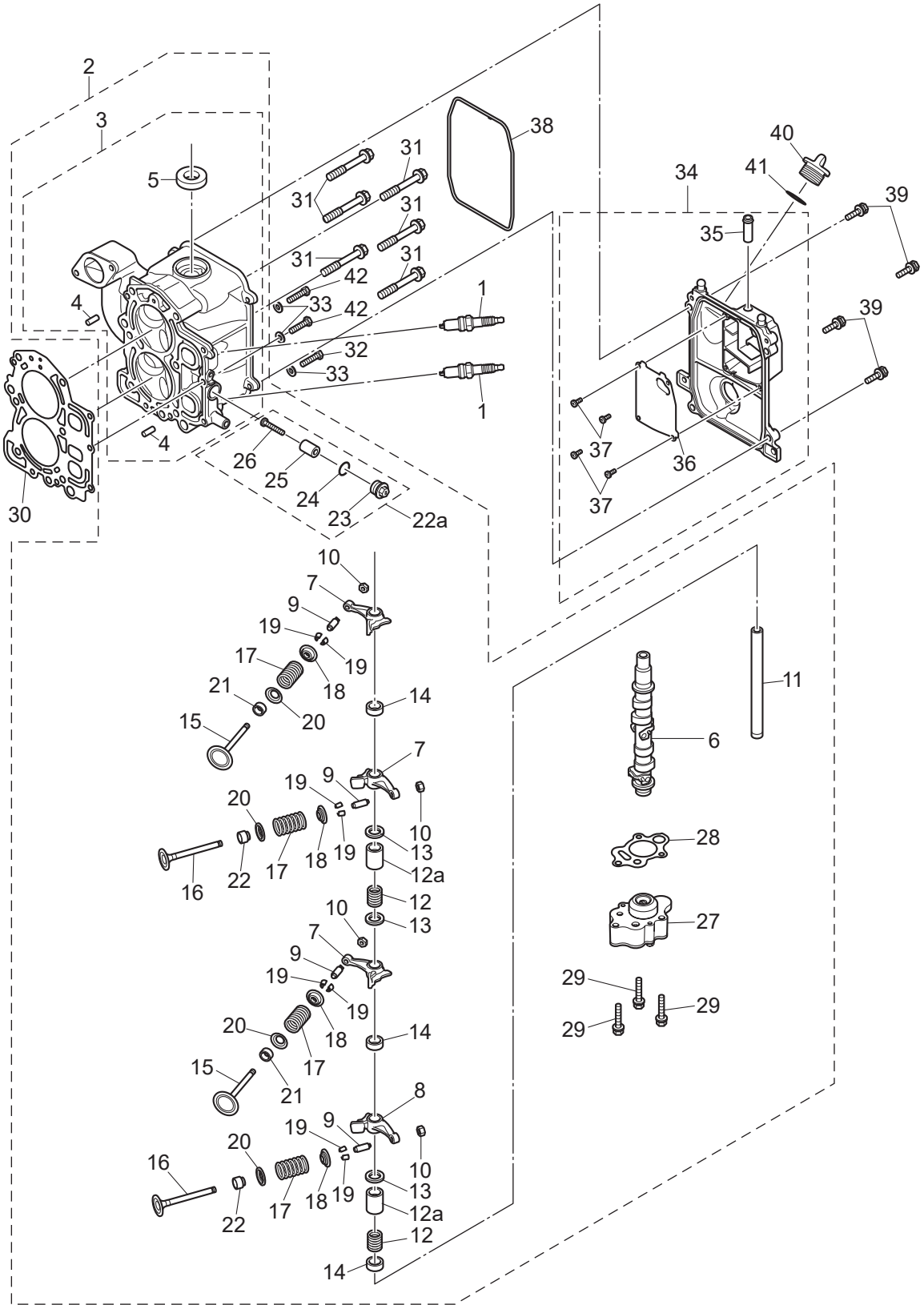
CYLINDER HEAD · OIL PUMP
シリンダヘッド・オイルポンプ



Ref.No. 見出番号	Parat No. 部品番号	Description 部 品 名	Q' ty/個数			Remarks 備 考
			MFSQ.9E	MFS15E	MFS20E	
3-1	9701-1-1103	SPARK PLUG(DCPR6E) スパークプラグ (DCPR6E)	2	2	2	
3-2	3RTB01000-1	CYLINDER HEAD COMPLETE シリンダヘッドコンプリート	1	1	1	
3-3	3RSB01001-0	* CYLINDER HEAD ASSY * シリンダヘッドアッソ	1	1	1	
3-4	345-01111-0	** DOWEL PIN 6-12 ** ダウエルピン 6-12	2	2	2	
3-5	3H8-07025-0	** OIL SEAL 18-35-8 ** オイルシール 18-35-8	1	1	1	
3-6	3RS-07810-0	* CAMSHAFT ASSY * カムシャフトアッソ	1	1	1	
3-7	3Y2-07935-0	* ROCKER ARM * ロッカーアーム	3	3	3	
3-8	3RS-07935-0	* ROCKER ARM * ロッカーアーム	1	1	1	
3-9	3R0-07238-0	* ADJUSTING SCREW * アジャストスクリュー	4	4	4	
3-10	3H8-07237-0	* ADJUSTING NUT * アジャストナット	4	4	4	
3-11	3RS-07920-0	* ROCKER ARM SHAFT * ロッカーアームシャフト	1	1	1	
3-12	3AA-07225-0	* ROCKER SHAFT SPRING L=25 * ロッカーシャフトスプリング L=25	2	2	2	
3-12a	3RT-07939-0	* COLLAR * カラー	2	2	2	
3-13	3RS-07927-0	* WASHER 13.2-19.5-1 * ワッシャ	4	4	4	
3-14	3RS-07939-0	* COLLAR * カラー	2	2	2	
3-15	3RS-07901-0	* INTAKE VALVE * インテークバルブ	2	2	2	
3-16	3RS-07902-0	* EXHAUST VALVE * エキゾーストバルブ	2	2	2	
3-17	3RS-07903-0	* VALVE SPRING * バルブスプリング	4	4	4	
3-18	3GT-07921-0	* RETAINER * リテーナ	4	4	4	
3-19	3KY-07923-0	* COTTER * コッタ	8	8	8	
3-20	3RS-07905-0	* VALVE SPRING SEAT * バルブスプリングシート	4	4	4	
3-21	3R3-07204-0	* INTAKE VALVE STEM SEAL * インテークバルブステムシール	2	2	2	
3-22	3R3-07206-0	* EXHAUST VALVE STEM SEAL * エキゾーストバルブステムシール	2	2	2	
3-22a	3KM-01142-0	* ANODE PLUG ASSY * アノードプラグアッソ	1	1	1	
3-23	3P0-01143-0	** ANODE PLUG ** アノードプラグ	1	1	1	
3-24	3T5-10046-0	** O-RING 1.9-13 ** Oリング 1.9-13	1	1	1	
3-25	3P0-60218-0	** ANODE ** アノード	1	1	1	
3-26	921503-0530	** SCREW ** スクリュー	1	1	1	
3-27	3RS-07600-0	* OIL PUMP ASSY * オイルポンプアッソ	1	1	1	

Fig. 3

CYLINDER HEAD · OIL PUMP
シリンダヘッド・オイルポンプ



Ref.No. 見出番号	Parat No. 部品番号	Description 部 品 名	Q'ty/個数			Remarks 備 考
			MFSQ.9E	MFS15E	MFS20E	
3-28	3RS-07653-0	* OIL PUMP GASKET * オイルポンプガスケット	1	1	1	
3-29	910103-5635	* BOLT * ボルト	3	3	3	
3-30	3RS-01005-0	CYLINDER HEAD GASKET シリンダヘッドガスケット	1	1	1	
3-31	3H8-01013-0	CYLINDER HEAD BOLT 8-60 シリンダヘッドボルト 8-60	6	6	6	
3-32	9161F9-0640	BOLT ボルト	1	1	1	
3-33	940103-0600	WASHER ワッシャ	3	3	3	
3-34	3RSB01020-0	CYLINDER HEAD COVER ASSY シリンダヘッドカバーアッシー	1	1	1	
3-35	3H8-02093-0	* NIPPLE 10-32 * ニップル 10-32	1	1	1	
3-36	3RS-07731-0	* BREATHER CHAMBER COVER * プリーザチャンバーカバー	1	1	1	
3-37	921521-0408	* SCREW * スクリュー	4	4	4	
3-38	3RS-01024-0	CYLINDER HEAD COVER GASKET シリンダヘッドカバーガスケット	1	1	1	
3-39	910103-5625	BOLT ボルト	4	4	4	
3-40	3R0-71015-1	OIL FILLER CAP オイルフィラキャップ	1	1	1	
3-41	3R0-07422-0	O-RING 3.1-24.4 Oリング 3.1-24.4	1	1	1	
3-42	3KK-02319-0	BOLT 25mm ボルト 25mm	2	2	2	

Fig. 4

PULLEY · TIMING BELT
プーリ・タイミングベルト

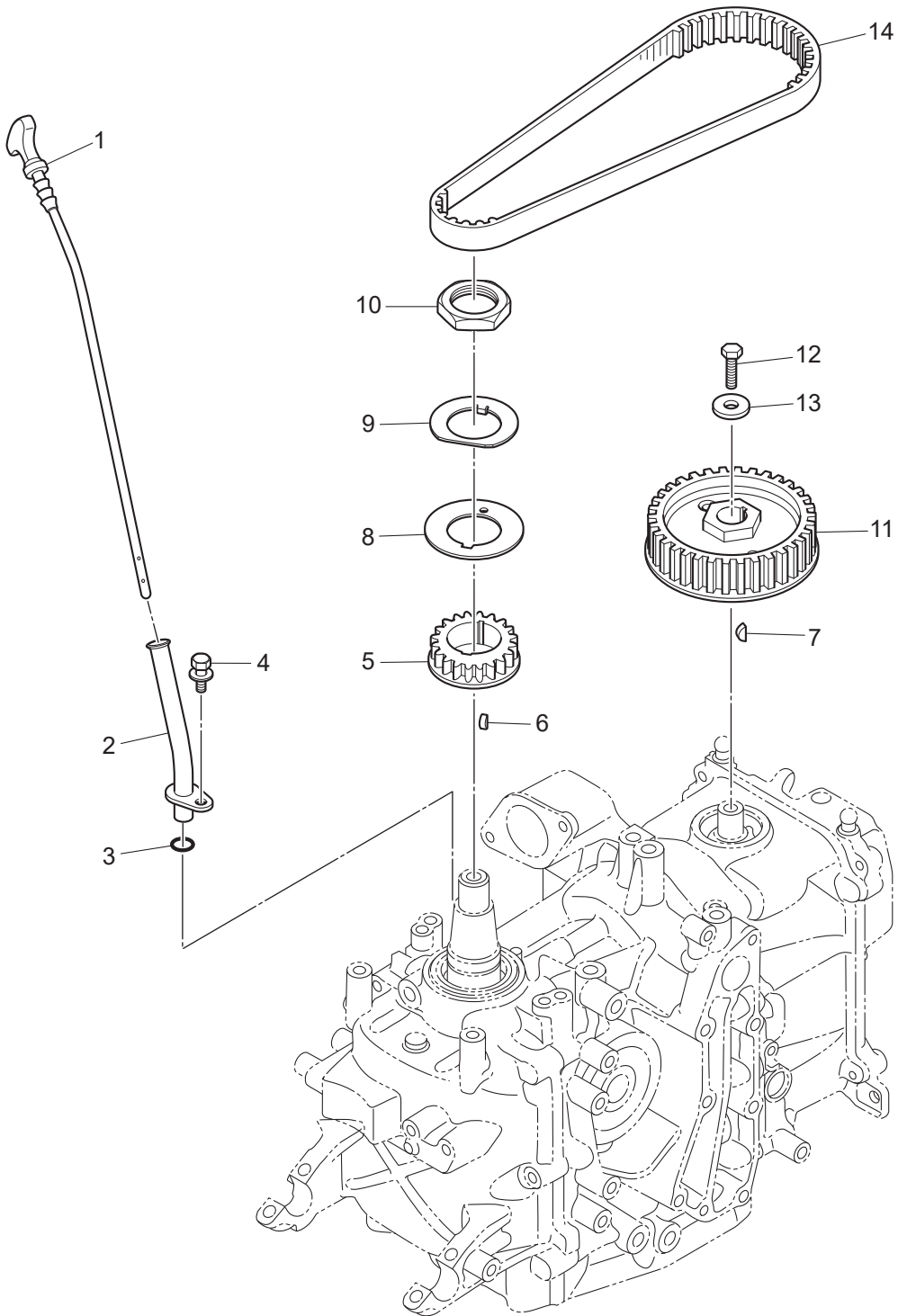
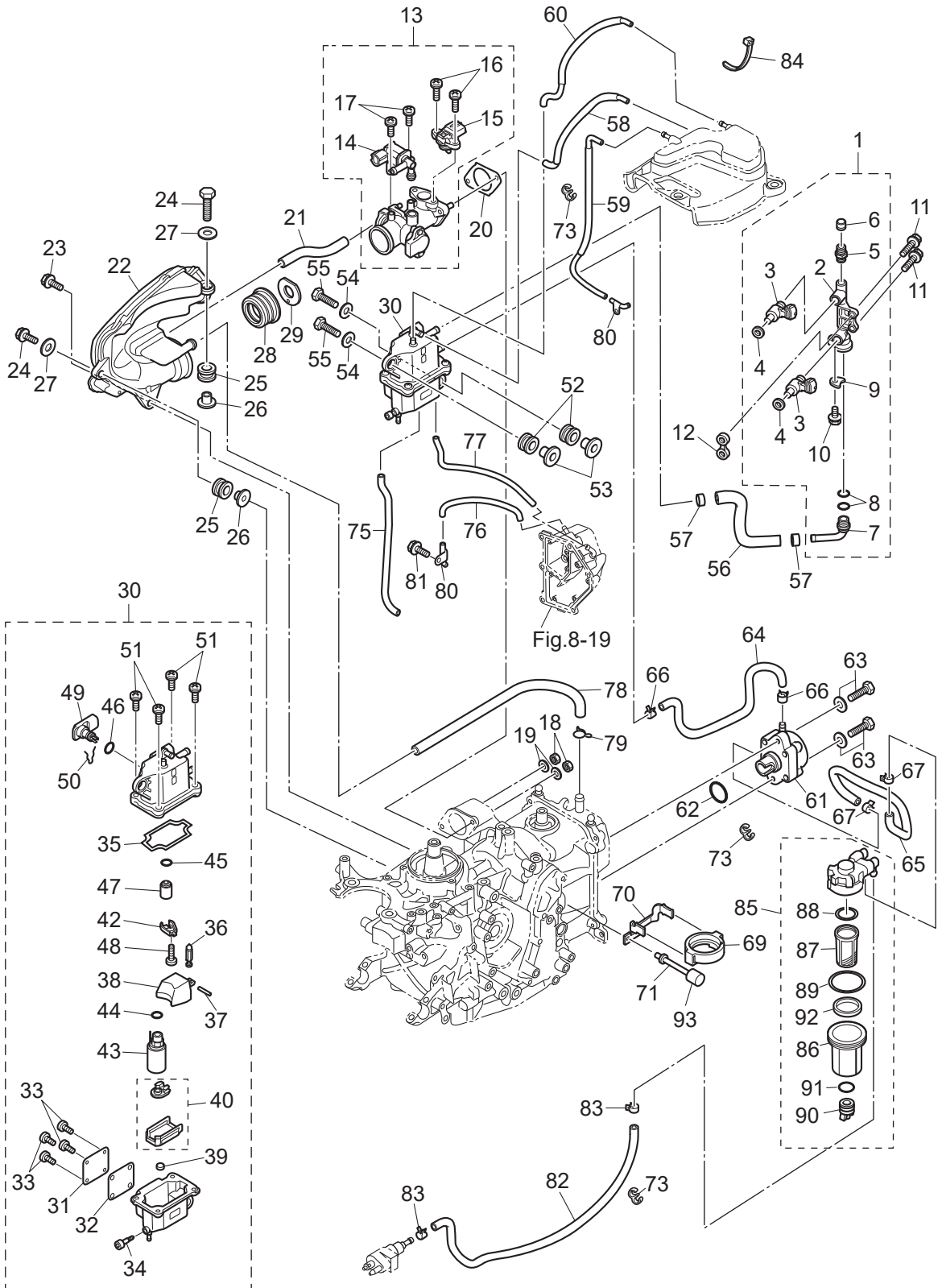


Fig. 5

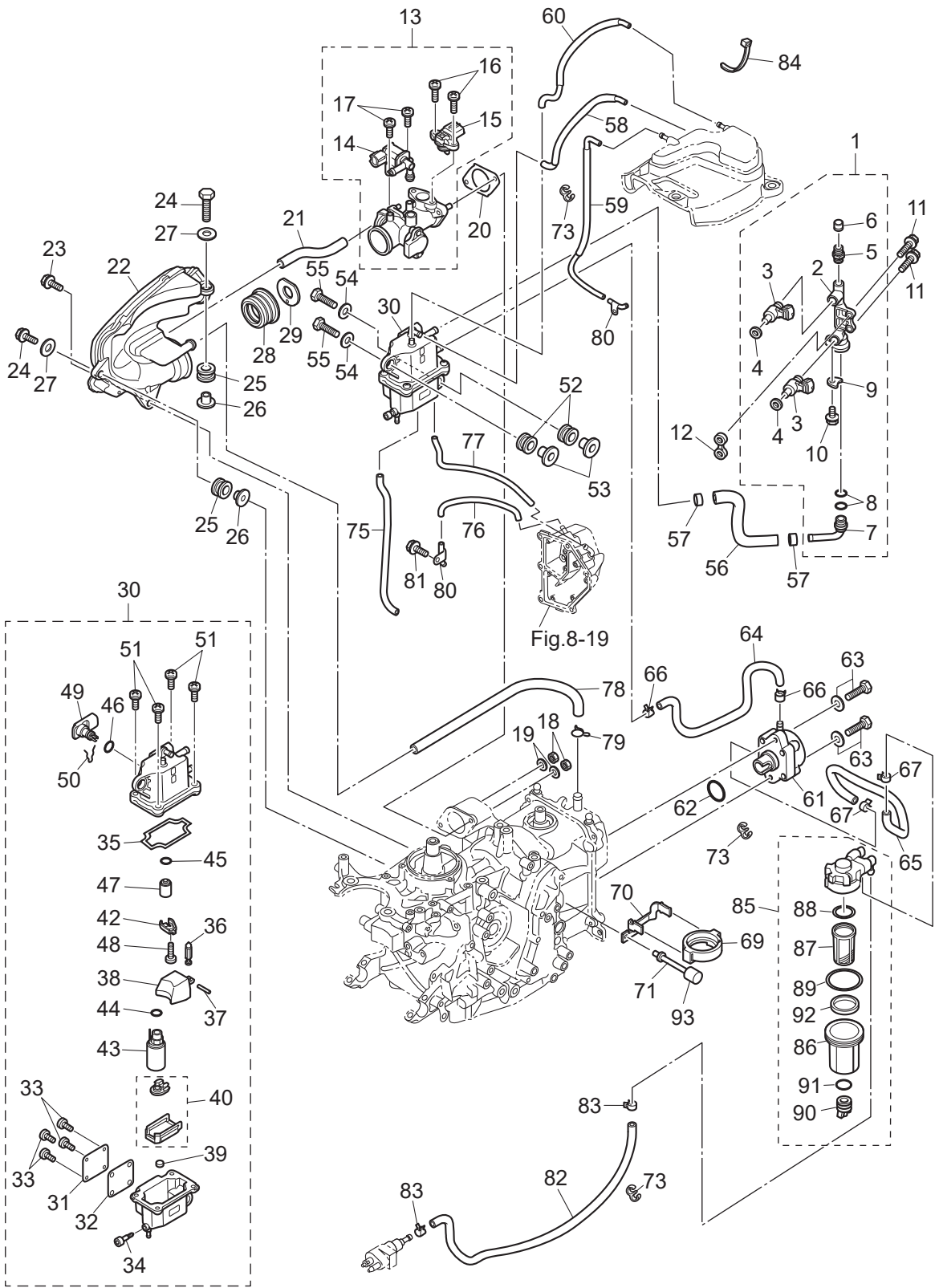
FUEL PUMP
フュエルポンプ



Ref.No. 見出番号	Parat No. 部品番号	Description 部 品 名	Q' ty/個数			Remarks 備 考
			MFSQ,9E	MFS15E	MFS20E	
5-1	3RS-10200-0	FUEL RAIL ASSY フュエルレールアッソ	1	1	1	
5-2	3RS-10201-0	* FUEL RAIL * フュエルレール	1	1	1	
5-3	3RS-10300-0	* FUEL INJECTOR ASSY * フュエルインジェクタアッソ	2	2	2	
5-4	3RS-10323-0	* SEAL RING * シールリング	2	2	2	
5-5	3T5-10098-0	* VALVE ASSY (PRESSURE CHECK) * ハルブアッソ (プレッシャチェック)	1	1	1	
5-6	3T5-10099-0	* CAP * キャップ ハルブ	1	1	1	
5-7	3T5-10161-0	* NIPPLE 8-6-13L型 * ニップル	1	1	1	
5-8	3T5-10162-0	* O-RING 1.9-9.8 * オリヅク 1.9-9.8	2	2	2	
5-9	3T5-10169-0	* HOLDING PLATE * ホルディングプレート	1	1	1	
5-10	910103-5612	* BOLT * ボルト	1	1	1	
5-11	910103-5625	BOLT ボルト	2	2	2	
5-12	3RS-03952-0	INSULATOR インシュレータ	1	1	1	
5-13	3RS-10100-0	THROTTLE BODY ASSY スロツトルボデーアッソ	1	1	1	
5-14	3RS-10211-0	* ISC VALVE * ISCハルブ	1	1	1	
5-15	3RS-10214-0	* MAP SENSOR * MAPセンサ	1	1	1	
5-16	921503-5510	* SCREW * スクリユ	2	2	2	
5-17	921503-5516	* SCREW * スクリユ	2	2	2	
5-18	930103-0600	NUT ナツト	2	2	2	
5-19	940103-0600	WASHER ワツシャ	2	2	2	
5-20	3BJ-02011-0	CARBURETOR GASKET キャブレタカスケツト	1	1	1	
5-21	3RS-10212-0	HOSE ホース	1	1	1	TSC Valve-Intake Silencer
5-22	3RS-02409-0	INTAKE SILENCER ASSY インテークサイレンサアッソ	1	1	1	
5-23	910103-0620	BOLT ボルト	2	2	2	
5-24	910103-0630	BOLT ボルト	2	2	2	
5-25	3KY-06920-0	RUBBER MOUNT ラバマウソ	2	2	2	
5-26	3RS-76079-0	COLLAR カラ	2	2	2	
5-27	3C8-66308-0	WASHER 6-16-1.5 ワツシャ 6-16-1.5	2	2	2	
5-28	1	3RT-02418-0	GASKET カスケツト	1		
5-28	2	3RS-02418-0	GASKET カスケツト		1	

Fig. 5

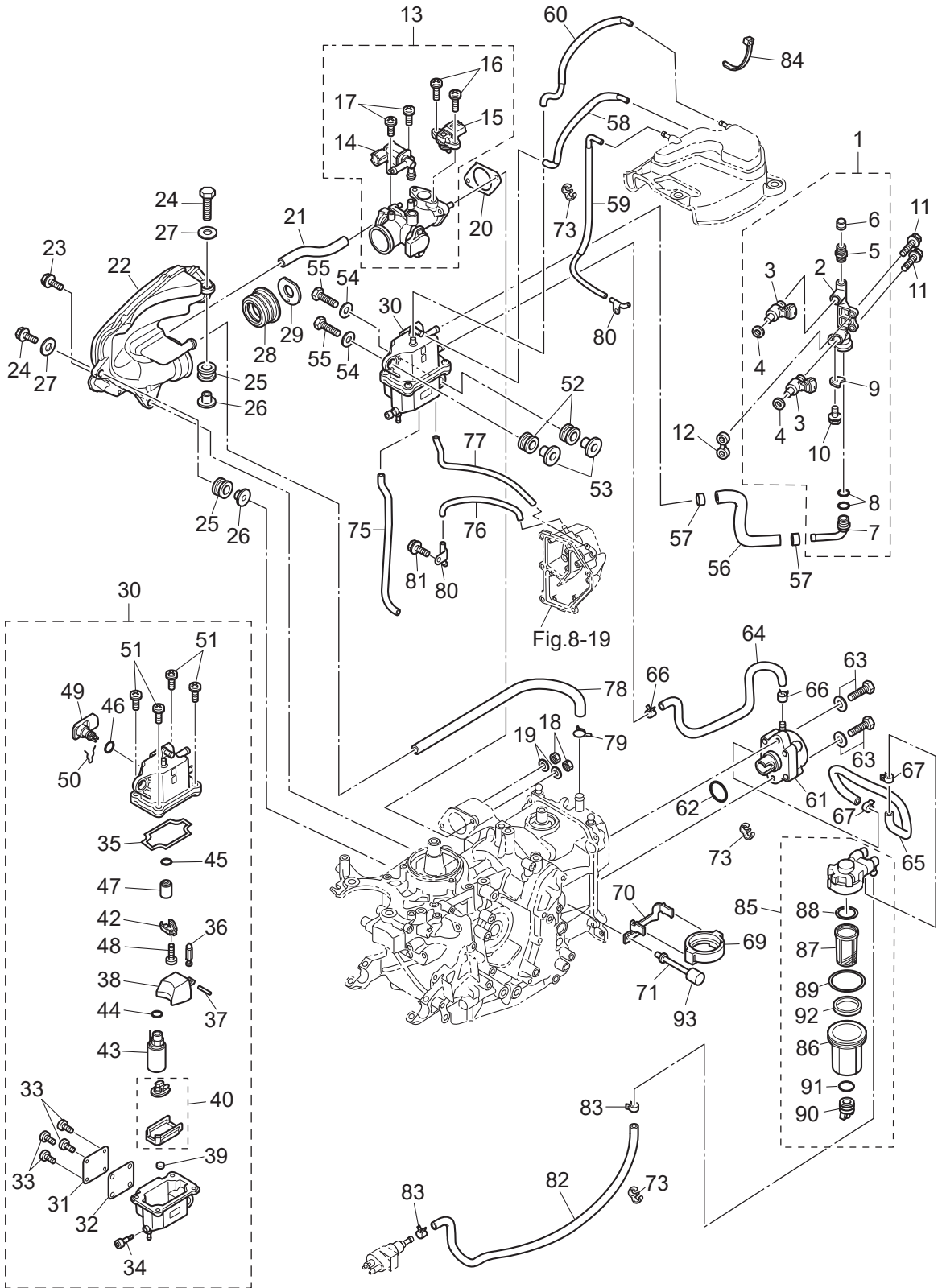
FUEL PUMP
フュエルポンプ



Ref.No. 見出番号	Parat No. 部品番号	Description 部 品 名	Q' ty/個数			Remarks 備 考	
			MFSQ.9E	MFS15E	MFS20E		
5-28	3	3RU-02418-0	GASKET ガスケット	1			
5-29	1	3RT-03536-0	RESTRICTOR リストリクタ		1		
5-29	2	3RU-03536-0	RESTRICTOR リストリクタ	1			
5-30		3RS-10150-0	VAPOR SEPARATOR ASSY へーパセパレータアッソ	1	1	1	
5-31		3RS-10179-0	* COVER * カバー	1	1	1	
5-32		3RS-10180-0	* SEAL * シール	1	1	1	
5-33		921503-0408	* SCREW * スクリュ	4	4	4	
5-34		3RS-03292-0	* DRAIN SCREW * ドレンスクリュ	1	1	1	
5-35		3RS-04116-0	* GASKET * ガスケット	1	1	1	
5-36		3RS-03239-0	* FLOAT VALVE ASSY * フロートバルブアッソ	1	1	1	
5-37		3RS-03232-0	* FLOAT ARM PIN * フロートアームピン	1	1	1	
5-38		3RS-03230-0	* FLOAT * フロート	1	1	1	
5-39		3RS-04314-0	* GROMMET * グロメット	1	1	1	
5-40		3RS-04322-0	* FILTER (INLET) * フィルタ(インレット)	1	1	1	
5-42		3RS-10157-0	* HOLDER * ホルダ	1	1	1	Regulator
5-43		3RS-04302-0	* FUEL FEED PUMP * フュエルフィードポンプ	1	1	1	
5-44		3RS-03116-0	* O-RING * オリング	1	1	1	FFP Out Side
5-45		3RT-03116-0	* O-RING * オリング	1	1	1	Connector
5-46		3RS-10095-0	* O-RING * オリング	1	1	1	Regulator
5-47		3RS-10154-0	* FUEL REGULATOR * フュエルレギュレータ	1	1	1	
5-48		921503-0408	* SCREW * スクリュ	1	1	1	
5-49		3RS-10172-0	* VST CONNECTOR * VSTコネクタ	1	1	1	
5-50		3RS-03244-0	* CLIP * クリップ	1	1	1	
5-51		921503-0516	* SCREW * スクリュ	1	1	1	
5-52		3KY-06920-0	RUBBER MOUNT ラバーマウント	2	2	2	
5-53		3RS-76079-0	COLLAR カラー	2	2	2	
5-54		3C8-66308-0	WASHER 6-16-1.5 ワッシャ 6-16-1.5	2	2	2	
5-55		910103-0625	BOLT ボルト	2	2	2	
5-56		3RS-02168-0	FUEL HOSE W/PROTECTOR フュエルホース W/プロテクタ	1	1	1	VST-Fuel Rail

Fig. 5

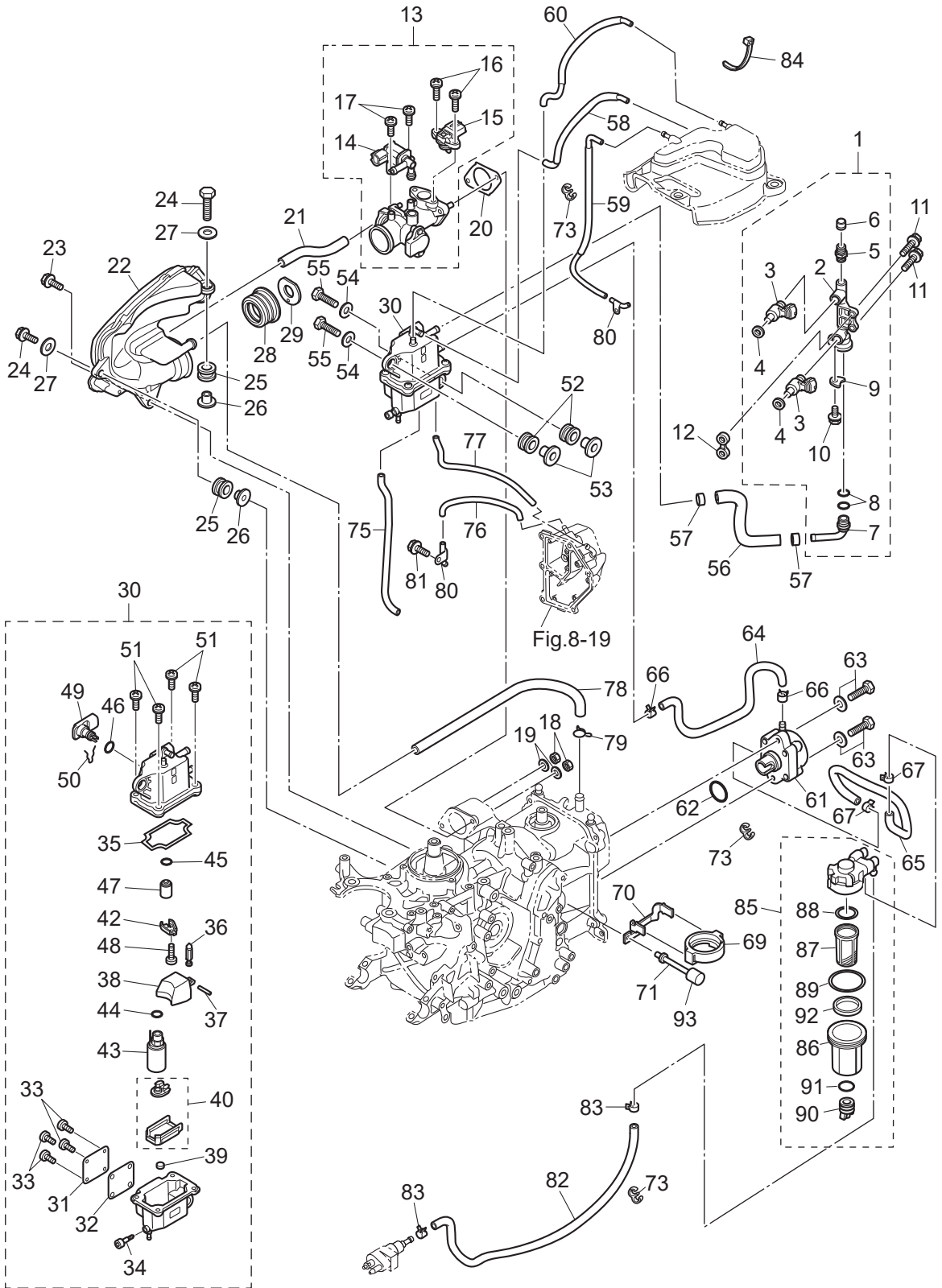
FUEL PUMP
フュエルポンプ



Ref.No. 見出番号	Parat No. 部品番号	Description 部 品 名	Q' ty/個数			Remarks 備 考
			MFS0.9E	MFS15E	MFS20E	
5-57	3AC-10087-0	CLAMP φ16.8 クランプ φ16.8	2	2	2	
5-58	3RS-10185-0	VENT HOSE W/PROTECTOR ベントホース W/プロテクタ	1	1	1	VST-Catch Tank
5-59	3RT-10185-0	VENT HOSE W/PROTECTOR ベントホース W/プロテクタ	1	1	1	Catch Tank-Vent
5-60	3RU-10185-0	VENT HOSE W/PROTECTOR ベントホース W/プロテクタ	1	1	1	Catch Tank-Exposure
5-61	3H8-04000-1	FUEL PUMP ASSY フエルトンブアッソ	1	1	1	
5-62	3H8-62415-0	O-RING 3.5-25.7 オリンク 3.5-25.7	1	1	1	
5-63	910103-5625	BOLT ボルト	2	2	2	
5-64	1 3RS-04080-0	FUEL HOSE W/PROTECTOR フエルトホース W/プロテクタ	1	1	1	Fuel Pump-VST
5-64	2 3RS-04077-0	FUEL HOSE W/PROTECTOR フエルトホース W/プロテクタ	1	1	1	Fuel Pump-VST US Model
5-65	1 3RT-04080-0	FUEL HOSE W/PROTECTOR フエルトホース W/プロテクタ	1	1	1	Fuel Filter-Fuel Pump
5-65	2 3RS-02166-0	FUEL HOSE W/PROTECTOR フエルトホース W/プロテクタ	1	1	1	Fuel Filter-Fuel Pump US Model
5-66	3GT-35143-0	CLIP φ9.4 クリップ	2	2	2	Fuel Pump-VST
5-67	3GT-35143-0	CLIP φ9.4 クリップ	2	2	2	Fuel Filter-Fuel Pum
5-69	3RS-02232-0	FUEL FILTER HOLDER フエルトフィルタホルダ	1	1	1	
5-70	3RS-02239-0	PLATE プレート	1	1	1	
5-71	3RU-67143-0	COWL SUPPORT カウルサポート	1	1	1	
5-73	3T1-06915-0	CLAMP φ10 クランプ φ10	3	3	3	
5-75	3RT-65212-0	WATER HOSE ウォーターホース	1	1	1	Drive Shaft Housing-Fuel Cooler
5-76	3RS-65210-0	COOLING HOSE クーリングホース	1	1	1	Idle Port Cover-Nipple
5-77	3RT-65210-0	COOLING HOSE クーリングホース	1	1	1	Idle Port Cover-Fuel Cooler
5-78	3RS-07734-0	BREATHER HOSE W/PROTECTOR ブリーザホース W/プロテクタ	1	1	1	Head Cover-Intake Silencer
5-79	3C7-02215-0	CLIP φ12 クリップ φ12	1	1	1	Head Side
5-80	3RS-01138-0	NIPPLE ニップル	2	2	2	Drive Shaft Housing
5-81	9101E3-5612	BOLT ボルト	1	1	1	
5-82	1 3RU-04080-0	FUEL HOSE W/PROTECTOR フエルトホース W/プロテクタ	1	1	1	Fuel Connector - Fuel Filter
5-82	2 3JK-02160-0	FUEL HOSE W/PROTECTOR 455-25 フエルトホース W/プロテクタ 455-25	1	1	1	Fuel Connector - Fuel Filter for US Model
5-83	3GT-35143-0	CLIP φ9.4 クリップ	2	2	2	
5-84	369-84398-1	BAND 202 バンド	1	1	1	
5-85	3RS-02230-0	FUEL FILTER ASSY フエルトフィルタアッソ	1	1	1	

Fig. 5

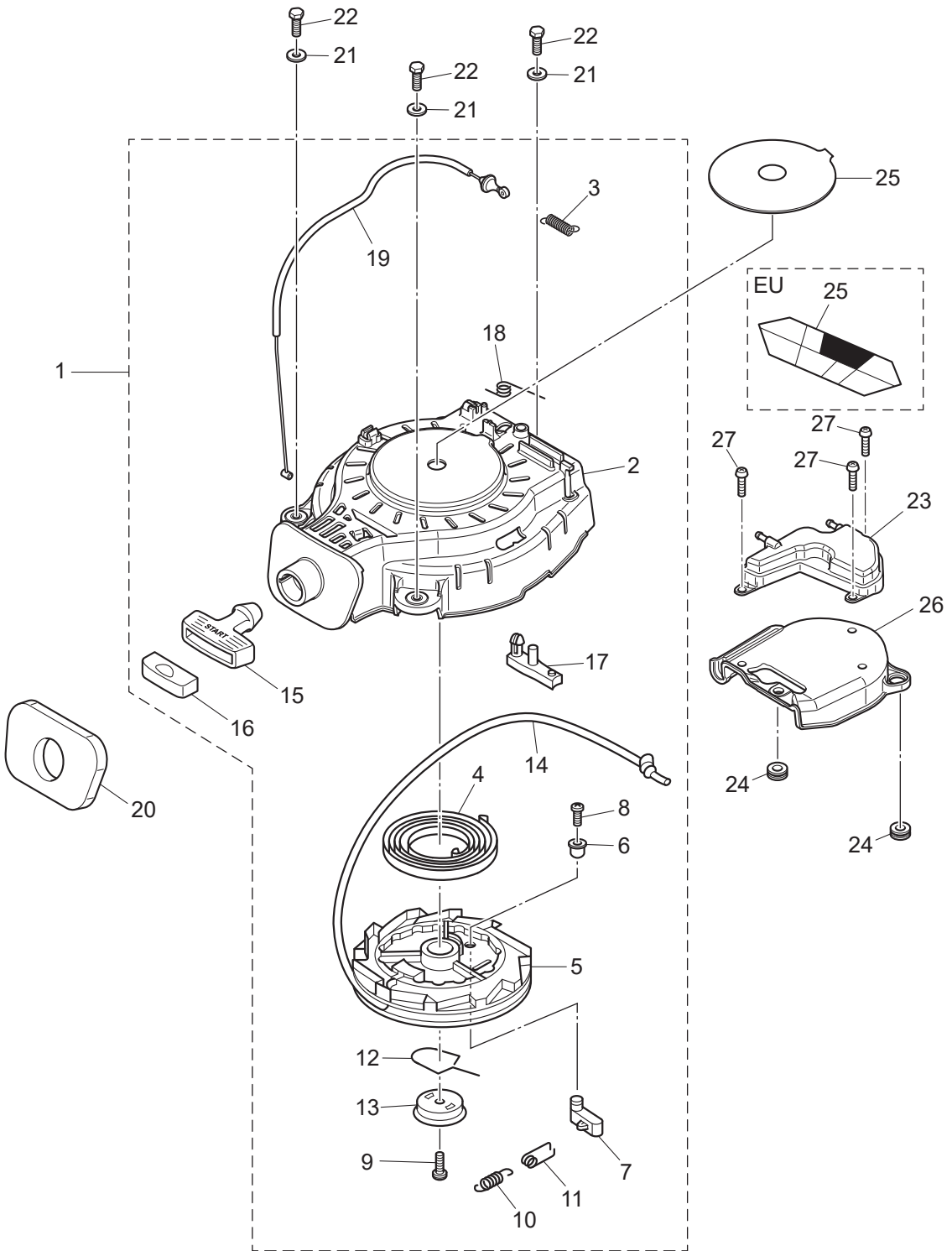
FUEL PUMP
フュエルポンプ



Ref.No. 見出番号	Parat No. 部品番号	Description 部品名	Q'ty/個数			Remarks 備考
			MFSQ,9E	MFS15E	MFS20E	
5-86	3RS-02237-0	* CUP * カップ	1	1	1	
5-87	3B7-02234-0	* FILTER * フィルタ	1	1	1	
5-88	3B7-02236-0	* O-RING * オリング B	1	1	1	
5-89	3RS-02235-0	* O-RING * オリング	1	1	1	
5-90	3RS-02253-0	* DRAIN VALVE * ドレインバルブ	1	1	1	
5-91	3RS-02258-0	* SEAL * シール	1	1	1	
5-92	3RS-02229-0	* FLOAT * フLOAT	1	1	1	
5-93	3RS-67144-0	COWL SUPPORT RUBBER カウルサポ-トラバー	1	1	1	

Fig. 6

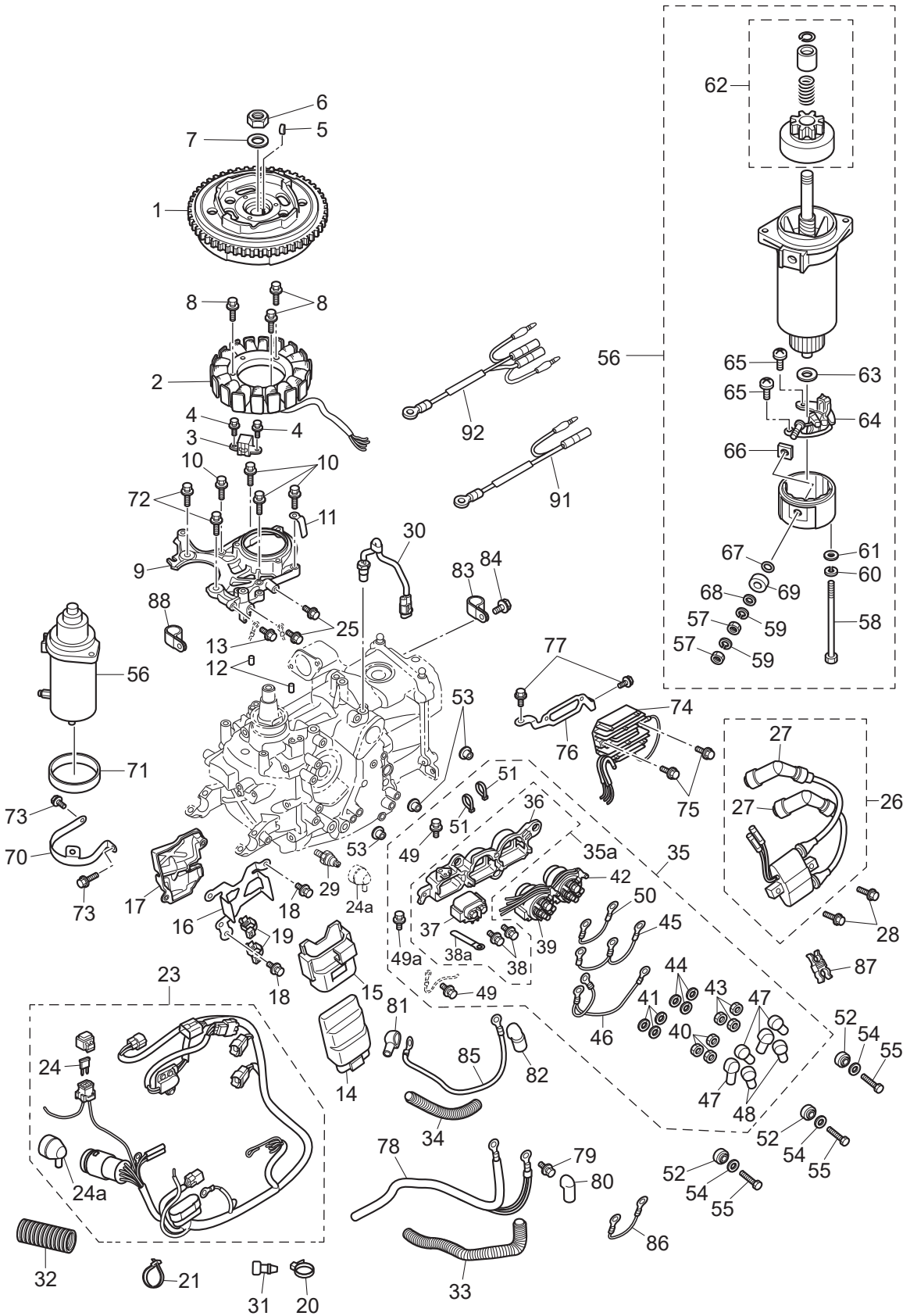
RECOIL STARTER
リコイルスタータ



Ref.No. 見出番号	Parat No. 部品番号	Description 部 品 名	Q' ty/個数			Remarks 備 考
			MFSQ.9E	MFS15E	MFS20E	
6-1	3RS-05090-1	RECOIL STARTER ASSY リコイルスタータアッソ	1	1	1	
6-2	3RS-05105-1	* STARTER CASE * スタータケース	1	1	1	
6-3	3AC-05258-0	* STARTER LOCK CAM SPRING * スタータロックカムスプリング	1	1	1	
6-4	3H8-05004-0	* STARTER SPRING * スタータスプリング	1	1	1	
6-5	3BJ-05104-0	* REEL * リール	1	1	1	
6-6	3BJ-05135-0	* BUSHING * ブッシング	1	1	1	
6-7	3BJ-05003-0	* RATCHET * ラチェット	1	1	1	
6-8	3BJ-05913-0	* TAPPING SCREW * タッピングスクリュ	1	1	1	
6-9	3RS-05913-0	* TAPPING SCREW * タッピングスクリュ	1	1	1	
6-10	3RS-05012-0	* RETURN SPRING * リターンスプリング	1	1	1	
6-11	3H8-05123-1	* RETURN SPRING * リターンスプリング	1	1	1	
6-12	3RS-05007-0	* FRICTION SPRING * フリクションスプリング	1	1	1	
6-13	3R3-05006-0	* FRICTION PLATE * フリクションプレート	1	1	1	
6-14	3R3-05013-0	* STARTER ROPE φ5-1800 * スタータロープ φ5-1800	1	1	1	
6-15	3RS-05019-0	* STARTER HANDLE * スタータハンドル	1	1	1	
6-16	3AB-05131-0	* ROPE ANCHOR * ロープアンカ	1	1	1	
6-17	3R3-05252-0	* STARTER LOCK * スタータロック	1	1	1	
6-18	3R3-05216-0	* STARTER LOCK SPRING * スタータロックスプリング	1	1	1	
6-19	3RS-05207-0	* STARTER LOCK WIRE * スタータロックワイヤ	1	1	1	
6-20	3RS-67503-0	STARTER SEAL スタータシール	1	1	1	
6-21	3C8-66308-0	WASHER 6-16-1.5 ワッシャ 6-16-1.5	3	3	3	
6-22	3AL-60108-0	PRE-COATED BOLT 6-20 プレートホルト 6-20	3	3	3	
6-23	3RS-10320-1	AIR VENT ASSY エアベントアッソ	1	1	1	
6-24	172-36008-0	GROMMET 13-2 グロメット 13-2	2	2	2	
6-25	1 3PA-72181-1	CAUTION DECAL (B) コーションデカール(B)		1	1	EU Model
6-25	2 3NV-72181-1	CAUTION DECAL (B) コーションデカール(B)	1	1	1	
6-26	3RS-06308-1	BELT COVER ベルトカバー	1	1	1	
6-27	3SY-05913-0	TAPPING SCREW タッピングスクリュ	3	3	3	

Fig. 7

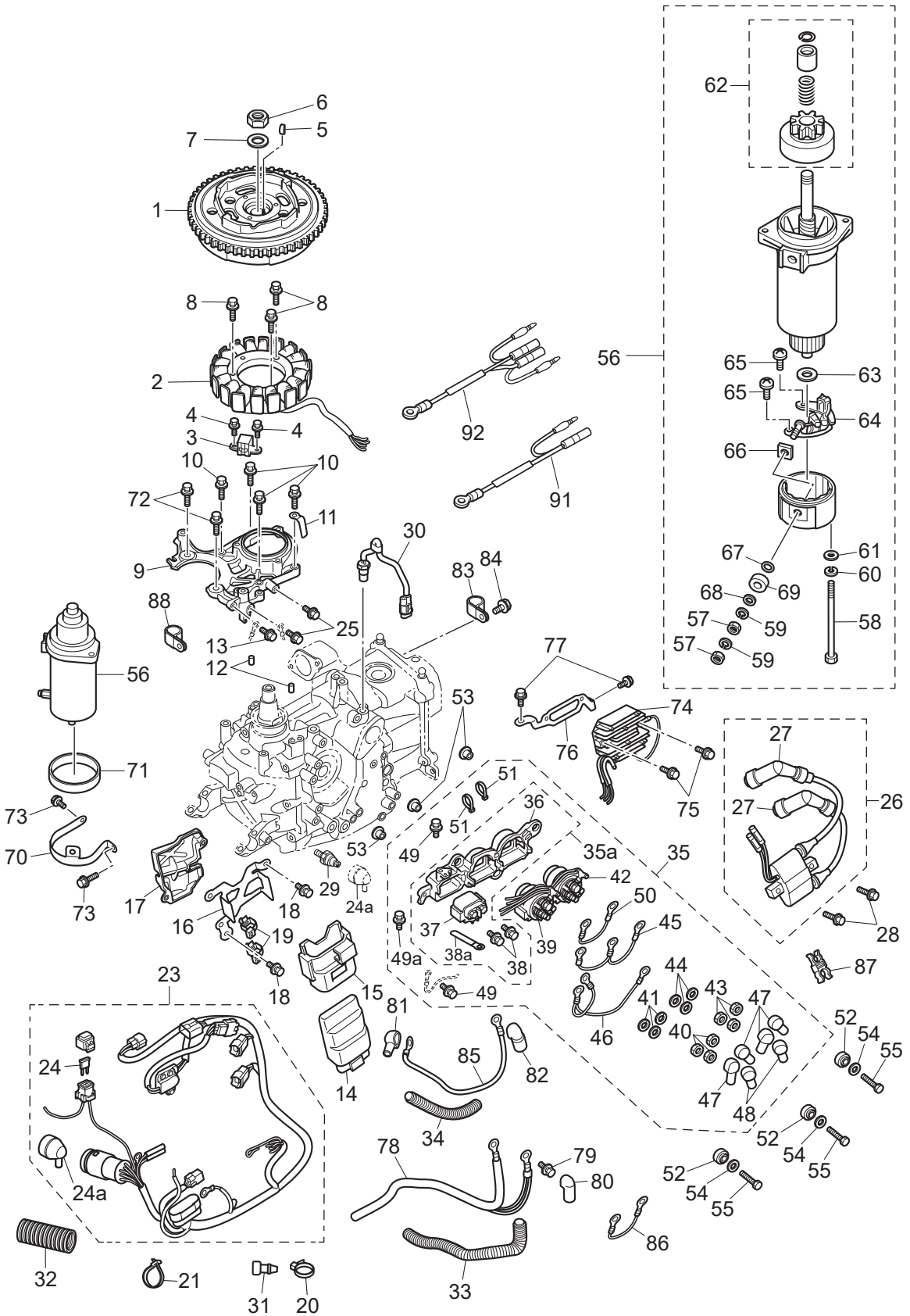
MAGNETO · ELECTRIC PARTS
マグネット・エレクトリックパーツ



Ref.No. 見出番号	Parat No. 部品番号	Description 部 品 名	Q' ty/個数			Remarks 備 考	
			MFSS,9E	MFSl5E	MFSS20E		
7-1	1	3RS-06001-0	FLYWHEEL フライホイール	1	1	1	for M Type
7-1	2	3RT-06191-0	FLYWHEEL W/RING GEAR フライホイール W/リングギヤ	1	1	1	for EF/EP Type
7-2	1	3RS-06023-0	ALTERNATOR ASSY オルタネータアッソ	1	1	1	for M Type
7-2	2	3RT-06023-0	ALTERNATOR ASSY オルタネータアッソ	1	1	1	for EF/EP Type
7-3		3RS-06071-0	PULSAR COIL ハルサコイル	1	1	1	
7-4		910103-5512	BOLT ボルト	2	2	2	Pulsar Coil
7-5		3T5-10131-0	KEY t=4 キー 13.4-5-4	1	1	1	
7-6		931121-1600	NUT ナット	1	1	1	
7-7		3H8-00133-0	WASHER 16-27-3.2 ワッシャ 16-27-3.2	1	1	1	
7-8		910103-5625	BOLT ボルト	3	3	3	Alternator
7-9		3RS-06008-0	COIL BRACKET コイルブラケット	1	1	1	
7-10		910103-5625	BOLT ボルト	4	4	4	Coil Bracket
7-11		3PR-06972-0	CLAMP 6.5-47.5P クランプ 6.5-47.5P	1	1	1	
7-12		345-01111-0	DOWEL PIN 6-12 ダウエルピン 6-12	2	2	2	
7-13		910103-5612	BOLT ボルト	1	1	1	
7-14	1	3RU-06401-1	ECU ASSY(9.9) ECU アッソ(9.9)	1			
7-14	2	3RT-06401-1	ECU ASSY ECU アッソ		1		
7-14	3	3RS-06401-1	ECU ASSY ECU アッソ			1	
7-15		3RS-06410-0	ECU HOLDER ECUホルダ	1	1	1	
7-16		3RS-06322-0	PLATE プレート	1	1	1	
7-17		3RT-06322-0	PLATE プレート	1	1	1	
7-18		910103-5616	BOLT ボルト	2	2	2	
7-19		3BJ-84398-0	BAND 135 バンド リドワイヤ 135	2	2	2	
7-20		369-84398-1	BAND 202 バンド	1	1	1	
7-21		369-84398-1	BAND 202 バンド	1	1	1	
7-23	1	3RS-76110-0	CORD ASSY コードアッソ	1	1	1	for MF Type
7-23	2	3RT-76110-0	CORD ASSY コードアッソ	1	1	1	for EF/EFT Type
7-23	3	3RU-76110-0	CORD ASSY コードアッソ	1	1	1	for EP/EPT Type
7-24		3T5-76247-0	* FUSE 20A * ヒューズ 20A	1	1	1	for EF/EP Type

Fig. 7

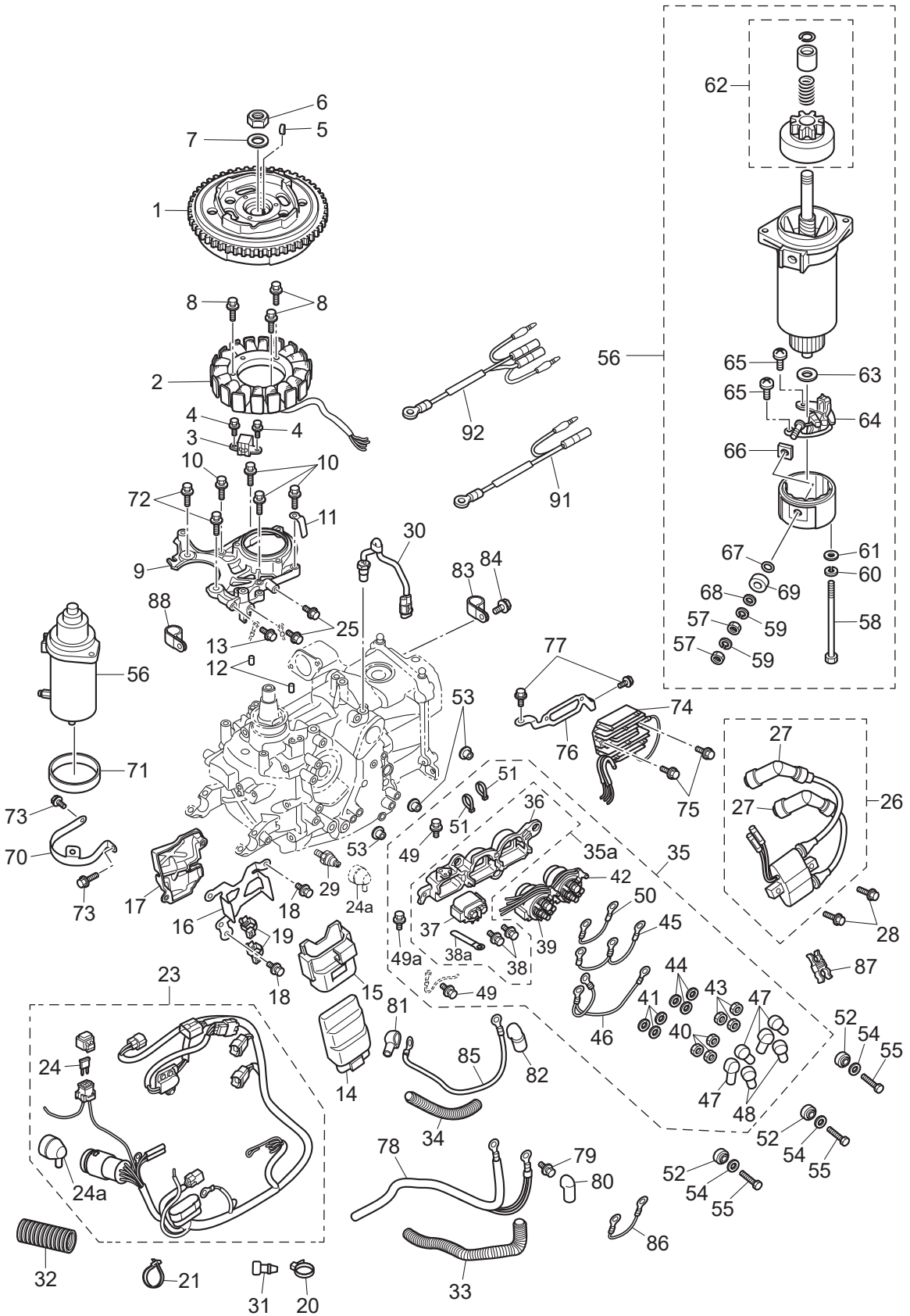
MAGNETO · ELECTRIC PARTS
マグネト・エレクトリックパーツ



Ref.No. 見出番号	Parat No. 部品番号	Description 部 品 名	Q' ty/個数			Remarks 備 考
			MFS0.9E	MFS15E	MFS20E	
7-24a	3KY-07612-0	* GROMMET * グロメットオイルプレッシャスイッチ	1	1	1	
7-25	910103-5612	BOLT ボルト	2	2	2	
7-26	3RS-06040-0	IGNITION COIL W/R-CAP イグニッションコイル W/R-キャップ	1	1	1	
7-27	3AC-06999-0	* PLUG CAP W/RESISTANCE * プラグキャップ W/レジスタンス	2	2	2	
7-28	910103-5625	BOLT ボルト	2	2	2	
7-29	3H6-07611-1	OIL PRESSURE SWITCH オイルプレッシャスイッチ	1	1	1	
7-30	3KY-72510-0	ENGINE TEMP SENSOR エンジンテンペセンサ	1	1	1	
7-31	3A3-76037-0	CABLE TERMINAL PLUG ケーブルターミナルプラグ	2	2	2	
7-32	3V1-06133-0	PROTECTOR φ24-70 プロテクタ φ24-70	1	1	1	
7-33	3BJ-06133-0	PROTECTOR φ10.7-320 プロテクタ φ10.7-320	1	1	1	
7-34	3SY-06133-0	PROTECTOR φ10.7-210 プロテクタ	1	1	1	
7-35	3RT-06899-0	ELECTRIC BRACKET ASSY エレクトリックブラケットアッセン	1	1	1	for EFT/EPT Type
7-35a	3RS-06899-0	ELECTRIC BRACKET ASSY エレクトリックブラケットアッセン	1	1	1	for EF/EP Type
7-36	3RS-06901-0	** BRACKET ** ブラケット	1	1	1	
7-37	3H8-76040-0	** STARTER SOLENOID ** スタータソレノイド	1	1	1	
7-38	910103-5610	** BOLT ** ボルト	2	2	2	
7-38a	398-06972-1	** CLAMP 6.5-67P ** クランプ	1	1	1	
7-39	3C8-72580-0	* PTT SOLENOID SWITCH (A) * PTTソレノイドスイッチ (A)	1	1	1	
7-40	930103-0600	* NUT * ナット	3	3	3	
7-41	941303-0600	* SPRING WASHER * スプリングワッシャ	3	3	3	
7-42	3C8-72581-0	* PTT SOLENOID SWITCH (B) * PTTソレノイドスイッチ (B)	1	1	1	
7-43	930103-0600	* NUT * ナット	3	3	3	
7-44	941303-0600	* SPRING WASHER * スプリングワッシャ	3	3	3	
7-45	3RS-72582-0	* SOLENOID SWITCH CORD (A) * ソレノイドスイッチコード (A)	1	1	1	Red
7-46	3RS-72583-0	* SOLENOID SWITCH CORD (B) * ソレノイドスイッチコード (B)	1	1	1	
7-47	3Y1-76145-0	* TERMINAL CAP 8-13-28 * ターミナルキャップ	4	4	4	Red
7-48	3A3-76145-0	* TERMINAL CAP 8-13-28 * ターミナルキャップ スタータ	2	2	2	Black
7-49	910103-5612	* BOLT * ボルト	2	2	2	
7-49a	910103-5612	BOLT ボルト	1	1	1	

Fig. 7

MAGNETO · ELECTRIC PARTS
マグネット・エレクトリックパーツ



Ref.No. 見出番号	Parat No. 部品番号	Description 部 品 名	Q' ty/個数			Remarks 備 考
			MFSQ.9E	MFS15E	MFS20E	
7-50	3B7-76142-1	* GROUND CABLE L=120 * グラウンドケーブル (AV2) L=120	1	1	1	
7-51	3T5-84398-0	* BAND 104 * ハンド	2	2	2	
7-52	3KY-06920-0	RUBBER MOUNT ラバーマウント	3	3	3	
7-53	3RS-76079-0	COLLAR カラー	3	3	3	
7-54	3C8-66308-0	WASHER 6-16-1.5 ワッシャ 6-16-1.5	3	3	3	
7-55	910103-0625	BOLT ボルト	3	3	3	
7-56	3GF-76010-1	STARTER MOTOR ASSY スターモータアッソ	1	1	1	
7-57	930203-0600	* NUT * ナット	2	2	2	
7-58	3GF-75019-0	* BOLT * ボルト	2	2	2	
7-59	941303-0600	* SPRING WASHER * スプリングワッシャ	2	2	2	
7-60	941321-0500	* SPRING WASHER * スプリングワッシャ	2	2	2	
7-61	940221-0500	* WASHER * ワッシャ	2	2	2	
7-62	3GF-76015-0	* PINION ASSY * ピニオンアッソ	1	1	1	
7-63	3GF-75015-0	* WASHER * ワッシャ	1	1	1	
7-64	3GF-75014-0	* BRUSH HOLDER ASSY * ブラシホルダアッソ	1	1	1	
7-65	921521-6408	* SCREW * スクリュ	2	2	2	
7-66	3GF-75017-0	* BUSHING 2 * ブッシング 2	1	1	1	
7-67	3GF-75018-0	* O-RING * Oリング	1	1	1	
7-68	940103-0600	* WASHER * ワッシャ	2	2	2	
7-69	3GF-75016-0	* BUSHING 1 * ブッシング 1	1	1	1	
7-70	3RS-76009-0	STARTER MOTOR BAND スターモータバンド	1	1	1	
7-71	3C8-76007-0	DAMPER ダンパ スターモータ	1	1	1	
7-72	910103-5825	BOLT ボルト	2	2	2	
7-73	910103-5612	BOLT ボルト	2	2	2	
7-74	3RS-76060-0	RECTIFIER COMPLETE レクチファイヤコンプリート	1	1	1	
7-75	910103-5620	BOLT ボルト	2	2	2	
7-76	3RT-76163-0	RECTIFIER BRACKET レクチファイヤブラケット	1	1	1	
7-77	910103-5612	BOLT ボルト	2	2	2	
7-78	3BH-76120-0	BATTERY CABLE バッテリーケーブル	1	1	1	

Fig. 7

MAGNETO · ELECTRIC PARTS
マグネット・エレクトリックパーツ

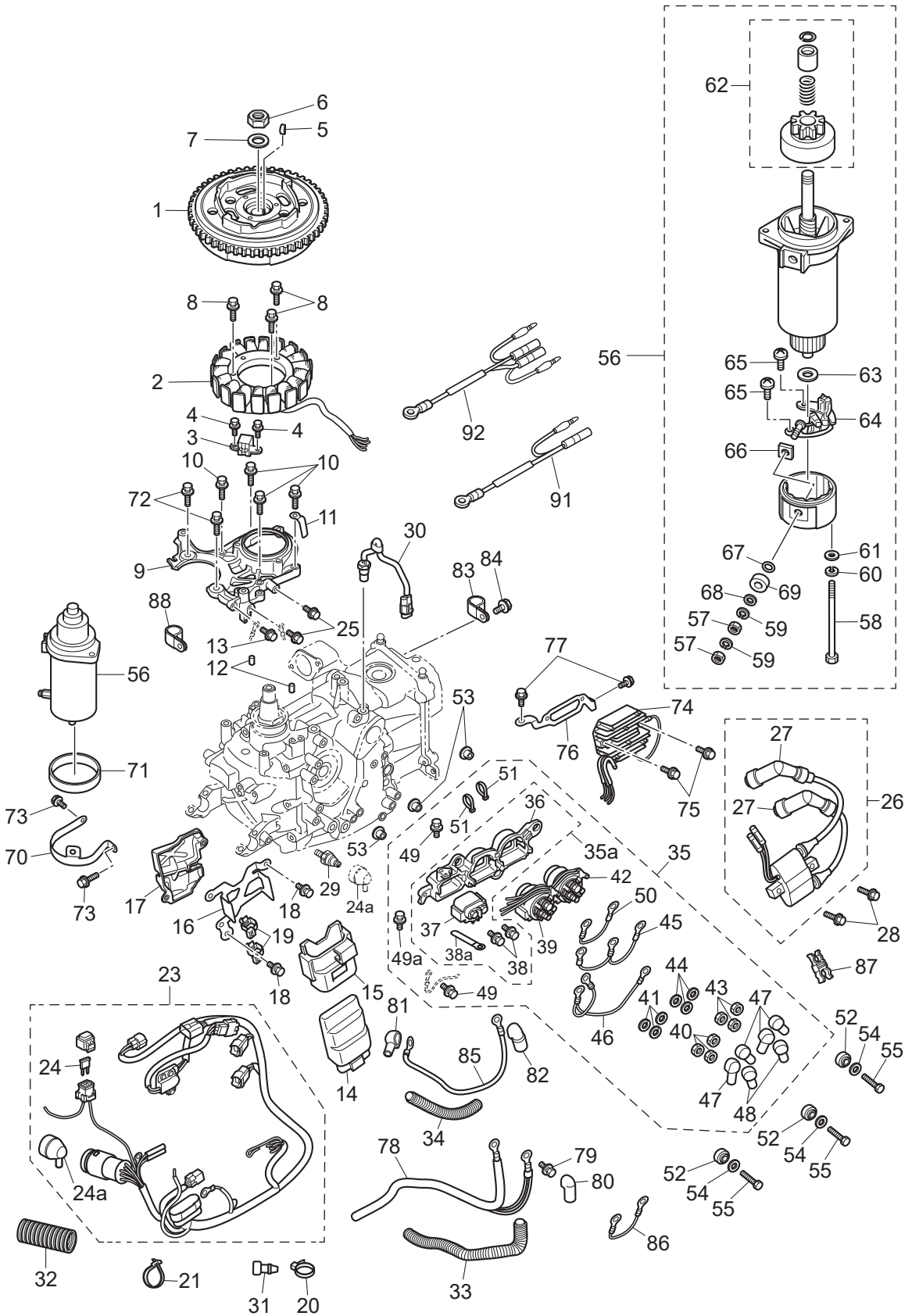
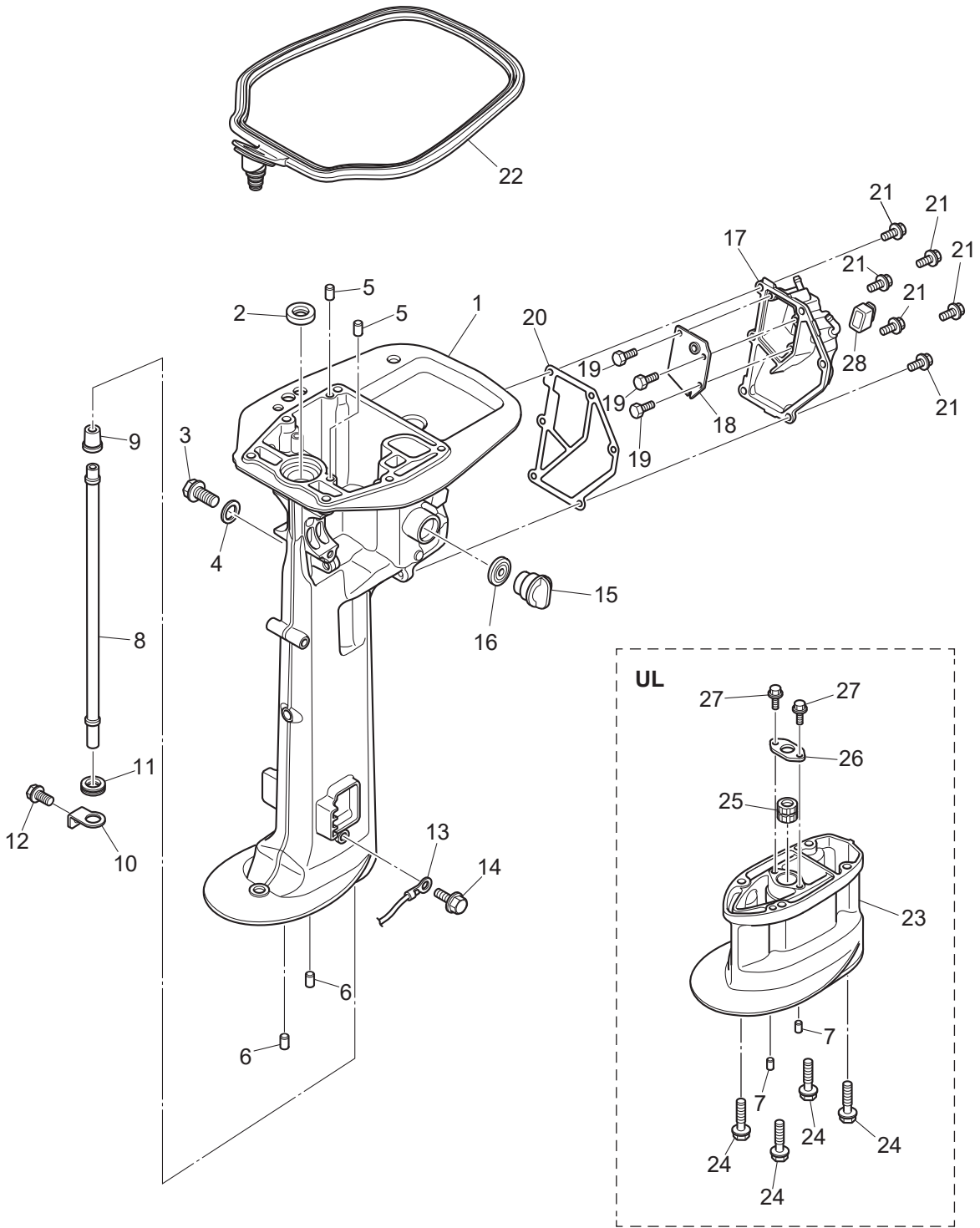


Fig. 8

DRIVE SHAFT HOUSING
ドライブシャフトハウジング



Ref.No. 見出番号	Parat No. 部品番号	Description 部 品 名	Q' ty/個数			Remarks 備 考	
			MFSQ,9E	MFS15E	MFS20E		
8-1	1	3RSQ61020-0	DRIVE SHAFT HOUSING ASSY (S) ドライブシャフトハウジングアッソ (S)	1	1	1	
8-1	2	3RSW61020-0	DRIVE SHAFT HOUSING ASSY (S) ドライブシャフトハウジングアッソ (S)			1	for White Model
8-1	3	3RSQ61030-0	DRIVE SHAFT HOUSING ASSY (L) ドライブシャフトハウジングアッソ (L)	1	1	1	
8-1	4	3RSW61030-0	DRIVE SHAFT HOUSING ASSY (L) ドライブシャフトハウジングアッソ (L)			1	for White Model
8-1	5	3RTQ61020-0	DRIVE SHAFT HOUSING ASSY (S) ドライブシャフトハウジングアッソ (S)	1	1	1	PT Type
8-1	6	3RTW61020-0	DRIVE SHAFT HOUSING ASSY (S) ドライブシャフトハウジングアッソ (S)			1	PT Type for White Model
8-2		350-01215-1	OIL SEAL 12.8-25-7 オイルシール 12.8-25-7	1	1	1	
8-3		3R3-07705-1	DRAIN BOLT 14-14 ドレンボルト	1	1	1	
8-4		3R3-07406-0	WASHER 14.5-24-1 ワッシャ 14.5-24-1	1	1	1	
8-5		345-01111-0	DOWEL PIN 6-12 ダウエルピン 6-12	2	2	2	
8-6		3AB-01111-0	DOWEL PIN 6-12 ダウエルピン 6-12	2	2	2	
8-7		3AB-01111-0	DOWEL PIN 6-12 ダウエルピン 6-12	2		2	Extension Housing
8-8	1	3RS-65100-0	WATER PIPE (S) ウォーターパイプ (S)	1	1	1	
8-8	2	3RS-65110-0	WATER PIPE (L) ウォーターパイプ (L)	1	1	1	
8-8	3	3RS-65120-0	WATER PIPE (UL) ウォーターパイプ (UL)	1		1	
8-9		3V1-65206-0	WATER PIPE SEAL (UPPER) ウォーターパイプシール (アッパ)	1	1	1	
8-10		3RS-65203-0	LOCK PLATE ロックプレート	1	1	1	
8-11		3V1-65204-0	WATER PIPE AUXILIARY MOUNT 13-2.5 ウォーターパイプオウキシリアマウント 13-2.5	1	1	1	
8-12		9101E3-5612	BOLT ボルト	1	1	1	
8-13		3C8-62396-1	GROUND L=210 グラント (アースワイヤ) L=210	1	1	1	Drive Shaft Housing-Mount Bracket
8-14		910103-5612	BOLT ボルト	1	1	1	
8-15		3RS-72404-0	FLUSHING CONNECTOR CAP フラッシングコネクタキャップ	1	1	1	
8-16		3RS-67147-0	SEAL RING シールリング	1	1	1	
8-17	1	3RSQ61209-0	IDLE EXHAUST PORT COVER ASSY アイドルエキゾーストポートカバーアッソ	1	1	1	
8-17	2	3RSW61209-0	IDLE EXHAUST PORT COVER ASSY アイドルエキゾーストポートカバーアッソ			1	for White Model
8-18		3RS-62114-0	PLATE プレート	1	1	1	
8-19		9101E3-0512	BOLT ボルト	3	3	3	
8-20		3RS-61220-0	IDLE EXHAUST PORT GASKET アイドルエキゾーストポートガスケット	1	1	1	
8-21		9101E3-5616	BOLT ボルト	6	6	6	

Fig. 8

DRIVE SHAFT HOUSING
ドライブシャフトハウジング

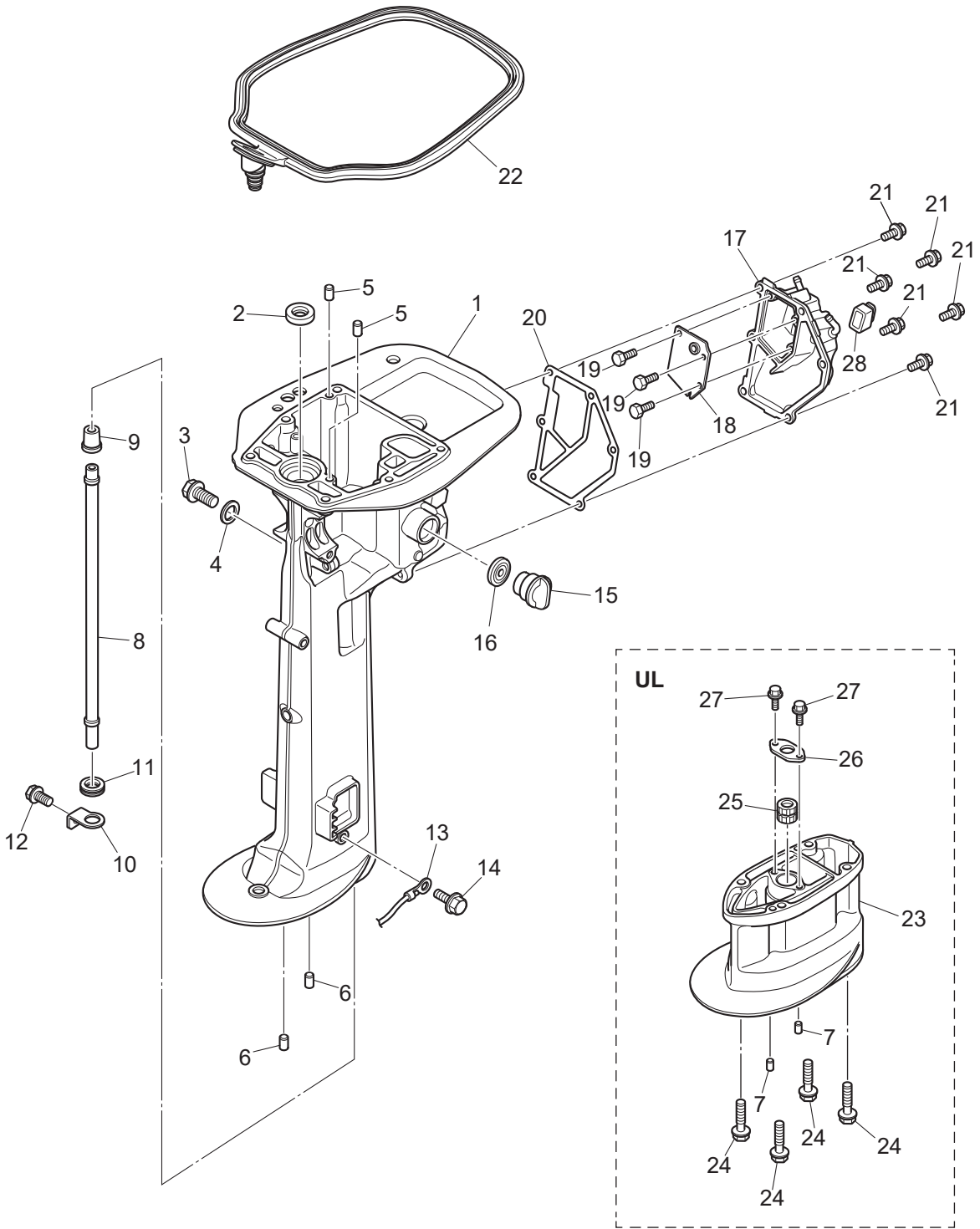
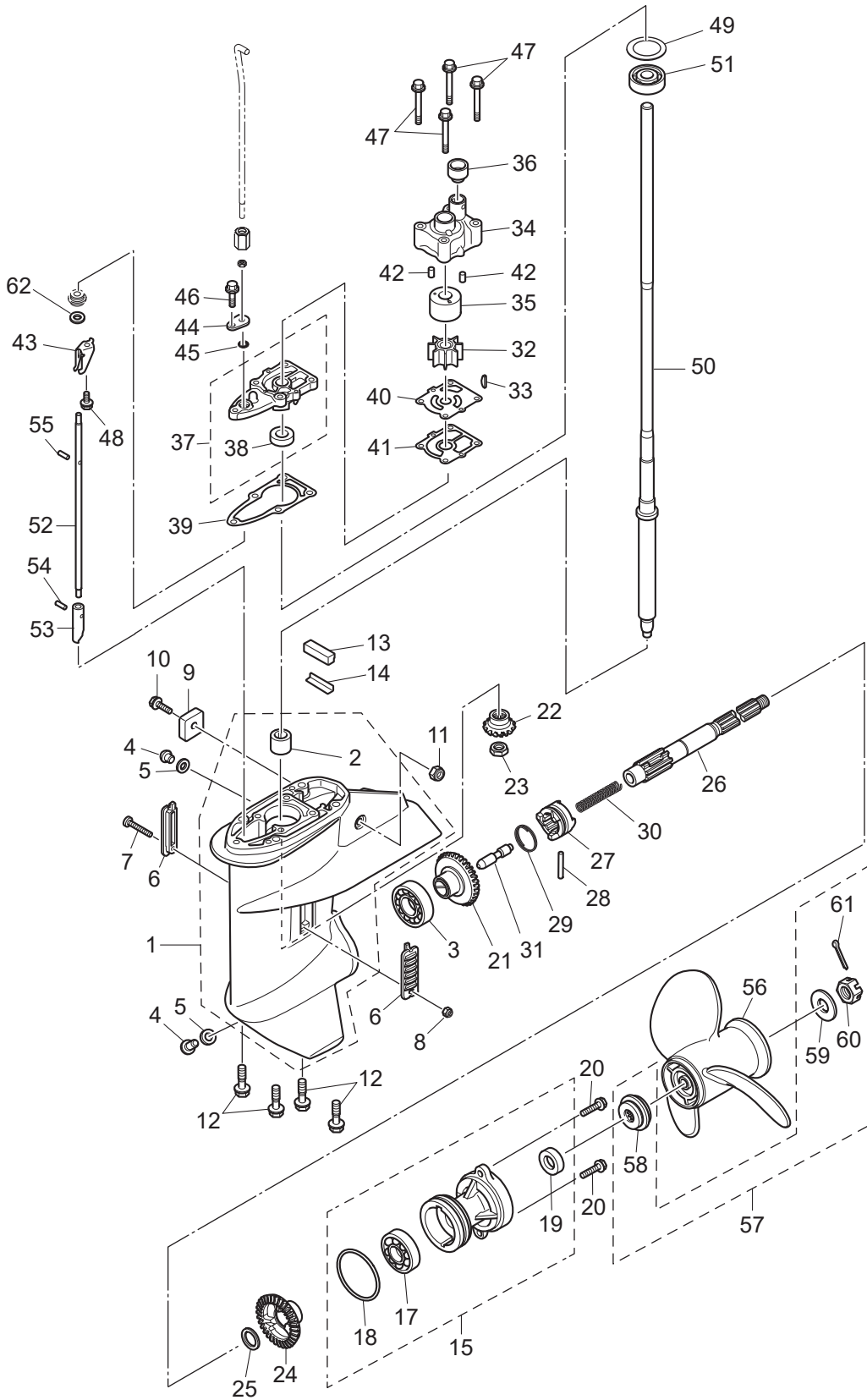


Fig. 9

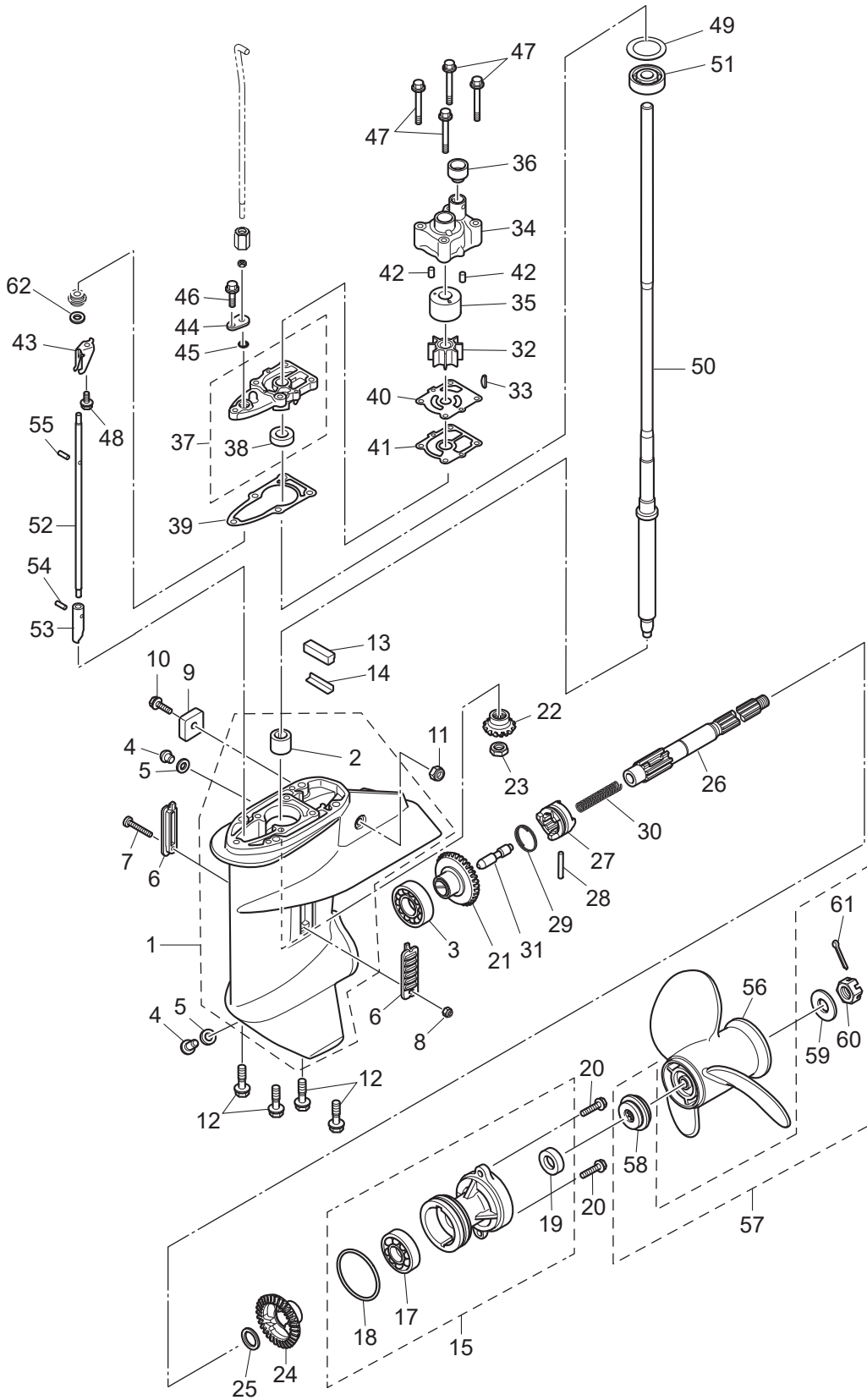
GEAR CASE
ギヤケース



Ref.No. 見出番号	Parat No. 部品番号	Description 部 品 名	Q'ty/個数			Remarks 備 考	
			MFSQ.9E	MFS15E	MFS20E		
9-1	1	3RSQ60000-0	GEAR CASE ASSY ギヤケースアッソ	1	1	1	
9-1	2	3RSW60000-0	GEAR CASE ASSY ギヤケースアッソ			1	for White Model
9-2		3BJ-60211-0	* ROLLER BEARING * ローラベアリング	1	1	1	
9-3		3BJ-60215-0	BALL BEARING 6205HS ボールベアリング 6205HS	1	1	1	
9-4		332-60005-2	PLUG 8-8 プラグ 8-8	2	2	2	
9-5		332-60006-1	GASKET ガスケット 8.1-15-1	2	2	2	
9-6		362-60206-1	WATER STRAINER ウォーターストレーナ	2	2	2	
9-7		921503-0430	SCREW スクリュ	1	1	1	
9-8		930403-0400	NYLON NUT 4-P0.7 ナイロンナット 4-P0.7	1	1	1	
9-9		3KY-60218-0	ANODE アノード	1	1	1	
9-10		910103-5620	BOLT ボルト	1	1	1	
9-11		930403-0600	NYLON NUT 6-P1.0 ナイロンナット 6-P1.0	1	1	1	
9-12		3BJ-60001-0	BOLT 8-31 ボルト	4	4	4	
9-13		3RS-60041-0	WATER SEAL RUBBER ウォーターシールラバー	1	1	1	
9-14		3RS-60042-0	WATER SEAL PLATE ウォーターシールプレート	1	1	1	
9-15	1	3RSQ60100-1	PROPELLER SHAFT HOUSING ASSY プロペラシャフトハウジングアッソ	1	1	1	
9-15	2	3RSW60100-1	PROPELLER SHAFT HOUSING ASSY プロペラシャフトハウジングアッソ			1	for White Model
9-17		3RS-60213-0	* BALL BEARING * ボールベアリング	1	1	1	
9-18		121-32071-0	* O-RING 2.4-59.6 * Oリング 2.4-59.6	1	1	1	
9-19		346-65013-0	* OIL SEAL 17-30-9 * オイルシール 17-30-9	1	1	1	
9-20		3BJ-60108-0	BOLT プレコトボルト	2	2	2	
9-21		3RS-64010-0	BEVEL GEAR ASSY (A) ベベルギヤアッソ (A)	1	1	1	
9-22		3BJ-64020-0	BEVEL GEAR B ベベルギヤ B	1	1	1	
9-23		346-64027-1	NUT ナット ベベルギヤ B	1	1	1	
9-24		3RS-64030-0	BEVEL GEAR C ベベルギヤ C	1	1	1	
9-25		350-64032-0	WASHER 17.1-22-1.5 ワッシャ 17.1-22-1.5	1	1	1	
9-26		3RS-64211-1	PROPELLER SHAFT プロペラシャフト	1	1	1	
9-27		3BJ-64215-0	CLUTCH クラッチ	1	1	1	
9-28		350-64218-0	PIN φ5-30 ピン クラッチ φ5-30	1	1	1	

Fig. 9

GEAR CASE
ギヤケース



Ref.No. 見出番号	Parat No. 部品番号	Description 部 品 名	Q' ty/個数			Remarks 備 考
			MFS0.9E	MFS15E	MFS20E	
9-29	350-64219-0	SNAP スナップ クラッチピン	1	1	1	
9-30	332-64221-0	SPRING スプリング クラッチ	1	1	1	
9-31	3RS-64223-0	PUSH ROD プッシュロッド	1	1	1	
9-32	3LD-65021-0	WATER PUMP IMPELLER インペラウォータポンプ	1	1	1	
9-33	3RS-65022-1	KEY キー	1	1	1	
9-34	3RS-65016-1	PUMP CASE (UPPER) ポンプケース (アッパー)	1	1	1	
9-35	3RS-65011-0	PUMP CASE LINER ポンプケースライナ	1	1	1	
9-36	350-65014-0	WATER PIPE SEAL (LOWER) ウォーターパイプシール (ロワ)	1	1	1	
9-37	3RS-65002-0	PUMP CASE ASSY (LOWER) ポンプケースアッソ (ロワ)	1	1	1	
9-38	332-60223-0	* OIL SEAL 13.8-26-9.5 * オイルシール 13.8-26-9.5	1	1	1	
9-39	3RS-65020-0	PUMP CASE GASKET (LOWER) ポンプケースガスケット (ロワ)	1	1	1	
9-40	3RS-65025-0	WATER PUMP GUIDE PLATE ウォーターポンプガイドプレート	1	1	1	
9-41	3RS-65029-0	GUIDE PLATE GASKET ガイドプレートガスケット	1	1	1	
9-42	334-65012-0	DOWEL PIN 4-10 ダウエルピン 4-10	2	2	2	
9-43	3RT-66033-0	STOPPER ストッパ カムロッドブッシング	1	1	1	
9-44	3RS-66033-0	STOPPER ストッパ	1	1	1	
9-45	3RS-66021-0	O-RING オリング	1	1	1	
9-46	9101E3-5625	BOLT ボルト	1	1	1	
9-47	9101E3-5652	BOLT ボルト	4	4	4	
9-48	910103-5512	BOLT ボルト	1	1	1	
9-49	1 346-64081-0	SHIM 35-41.9-0.1 シム 35-41.9-0.1	A	A	A	
9-49	2 346-64082-0	SHIM 35-41.9-0.15 シム 35-41.9-0.15	A	A	A	
9-49	3 346-64083-0	SHIM 35-41.9-0.3 シム 35-41.9-0.3	A	A	A	
9-49	4 346-64084-0	SHIM 35-41.9-0.5 シム 35-41.9-0.5	A	A	A	
9-50	1 3RS-64301-1	DRIVE SHAFT (S) ドライブシャフト (S)	1	1	1	
9-50	2 3RS-64302-1	DRIVE SHAFT (L) ドライブシャフト (L)	1	1	1	
9-50	3 3RS-64303-1	DRIVE SHAFT (UL) ドライブシャフト (UL)	1		1	
9-51	3RT-60213-0	BALL BEARING ボールベアリング	1	1	1	
9-52	1 3RS-66012-1	CAM ROD (S) カムロッド (S)	1	1	1	

Fig. 9

GEAR CASE
ギヤケース

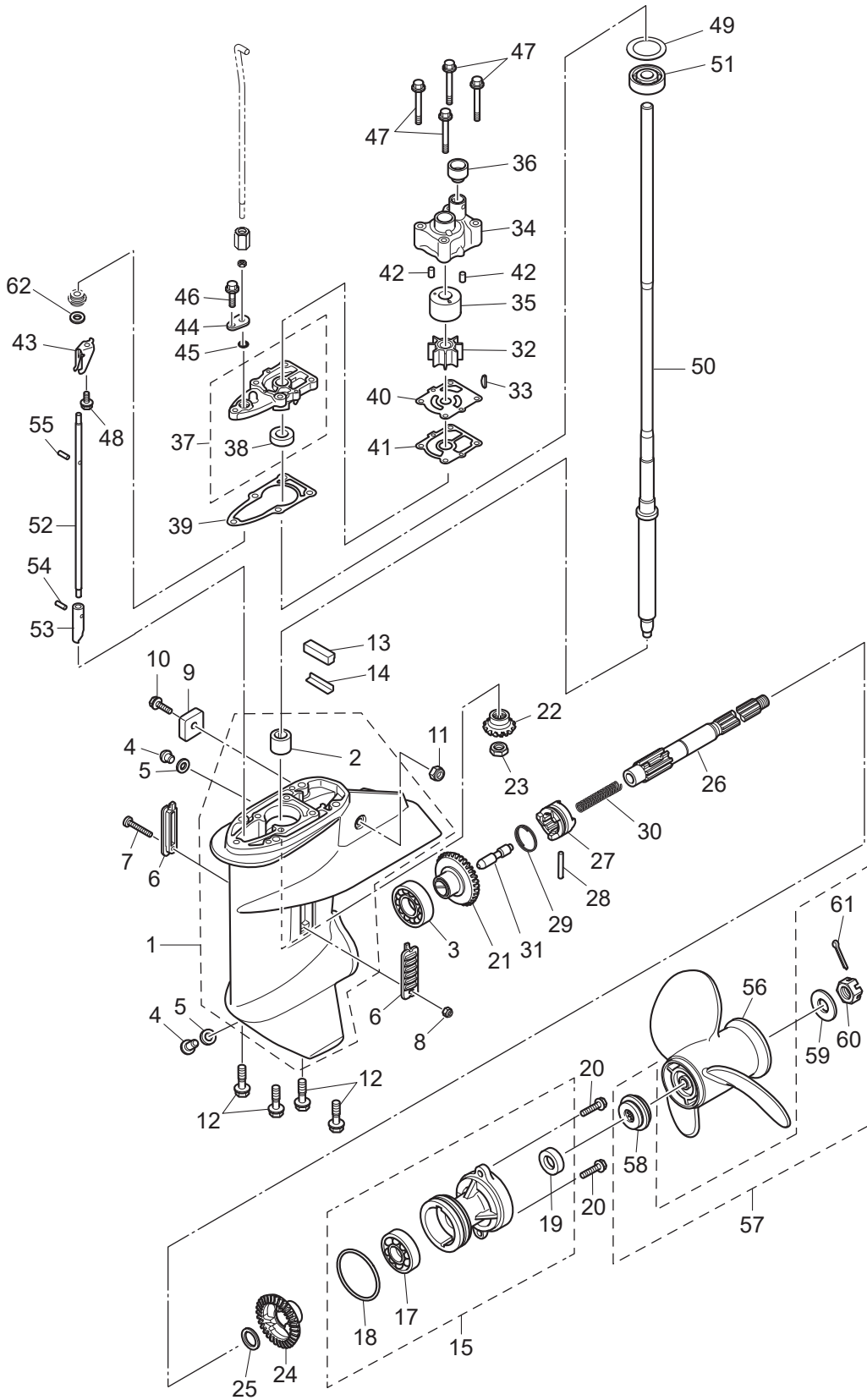
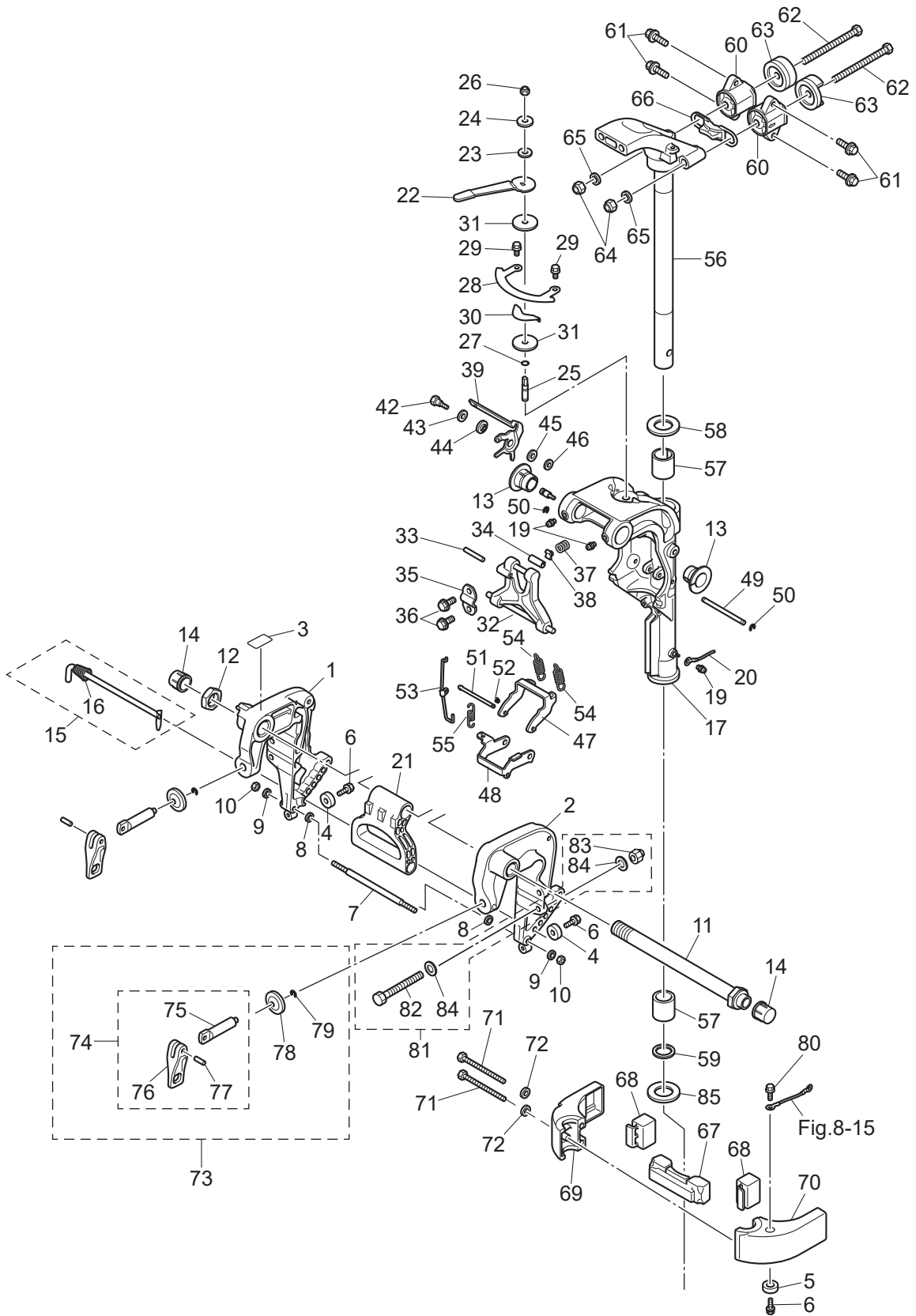


Fig. 10

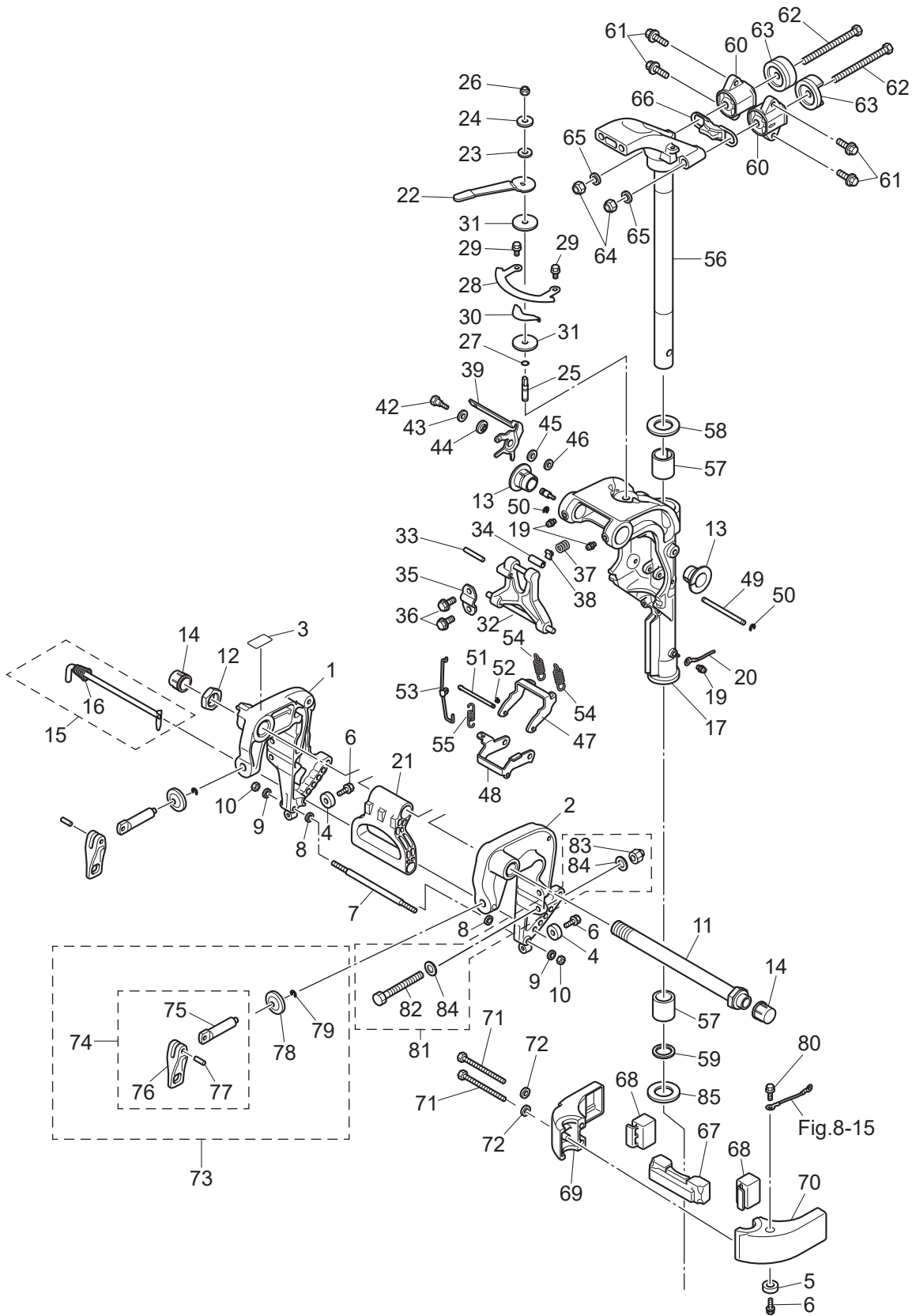
BRACKET (MANUAL)
ブラケット (マニュアル)



Ref.No. 見出番号	Parat No. 部品番号	Description 部 品 名	Q' ty/個数			Remarks 備 考	
			MFSQ,9E	MFS15E	MFS20E		
10-1	1	3RSQ62112-0	CLAMP BRACKET (R) クランプブラケット (R)	1	1	1	
10-1	2	3RSW62112-0	CLAMP BRACKET (R) クランプブラケット (R)			1	for White Model
10-2	1	3RSQ62113-0	CLAMP BRACKET (L) クランプブラケット (L)	1	1	1	
10-2	2	3RSW62113-0	CLAMP BRACKET (L) クランプブラケット (L)			1	for White Model
10-3		3AA-72049-0	CO-PILOT DECAL コパイロットデカル	1	1	1	
10-4		338-60218-2	ANODE アノード	2	2	2	Clamp Bracket
10-5		338-60218-2	ANODE アノード	1	1	1	Mount Bracket
10-6		910103-5620	BOLT ボルト	3	3	3	
10-7		3RS-62117-0	DISTANCE PIECE ディスタンスピース	1	1	1	
10-8		9401E3-0600	WASHER ワッシャ	2	2	2	Distance Piece Side
10-9		9401E3-0600	WASHER ワッシャ	2	2	2	Nut Side
10-10		930103-0600	NUT ナット	2	2	2	
10-11		3AC-62191-0	SWIVEL BRACKET SHAFT ASSY スイベルブラケットシャフトアッセン	1	1	1	
10-12		346-62124-1	NYLON NUT 7/8-14 ナイロンナット 7/8-14	1	1	1	
10-13		349-62126-0	BUSHING ブッシング	2	2	2	
10-14		346-62127-0	CAP NUT キャップナット ブラケットボルト	2	2	2	
10-15		3RS-62123-0	THRUST ROD ASSY スラストロッドアッセン	1	1	1	
10-16		369-62122-2	* THRUST ROD SPRING * スラストロッドスプリング	1	1	1	
10-17	1	3RTQ62309-0	SWIVEL BRACKET ASSY スイベルブラケットアッセン	1	1	1	Transom "S"
10-17	2	3RTW62309-0	SWIVEL BRACKET ASSY スイベルブラケットアッセン			1	Transom "S" for White Model
10-17	3	3RSQ62309-0	SWIVEL BRACKET ASSY スイベルブラケットアッセン	1	1	1	Transom "L"&"UL"
10-17	4	3RSW62309-0	SWIVEL BRACKET ASSY スイベルブラケットアッセン			1	Transom "L"&"UL" for White Model
10-19		344-67177-1	GREASE FITTING グリスフィッティング	3	3	3	
10-20		3A3-62396-1	GROUND L=110 グラント (アースワイヤ) L=110	1	1	1	Swivel Bracket-Mount Bracket
10-21		3AA-61199-0	CARRYING HANDLE キャリングハンドル	1	1	1	
10-22		3RS-62441-0	FRICTION LEVER フリクションレバー	1	1	1	
10-23		3R3-62443-0	WASHER 8.1-20-0.8 ワッシャ 8.1-20-0.8	1	1	1	
10-24		3B7-63730-0	WASHER 8.5-24-1.5 ワッシャ 8.5-24-1.5	1	1	1	
10-25		3RS-62445-0	BOLT ボルト	1	1	1	

Fig. 10

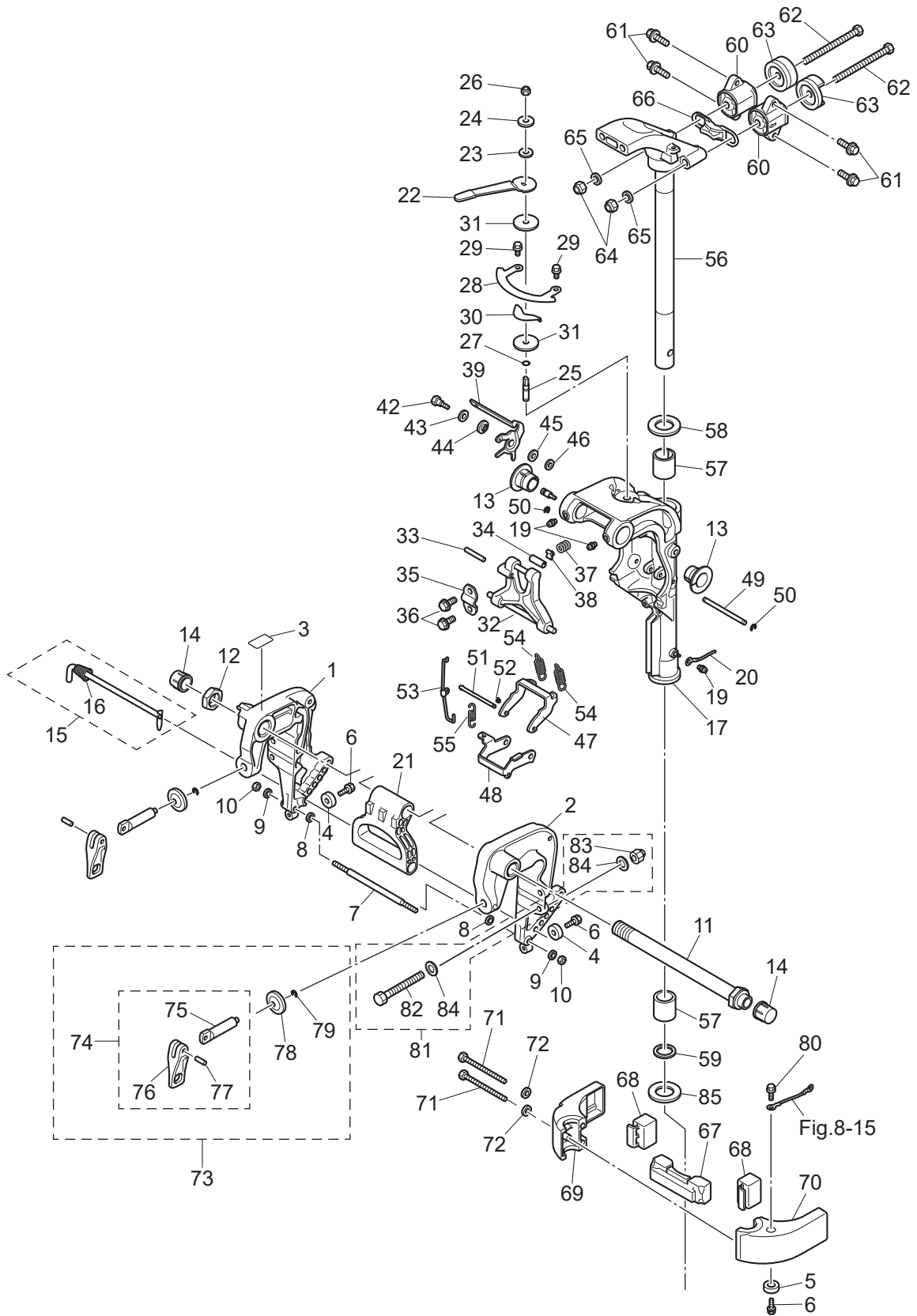
BRACKET (MANUAL)
ブラケット (マニュアル)



Ref.No. 見出番号	Parat No. 部品番号	Description 部 品 名	Q' ty/個数			Remarks 備 考	
			MFSQ.9E	MFS15E	MFS20E		
10-26	3V5-62442-0	NYLON NUT 8-P1.25 ナイロンナット 8-P1.25	1	1	1		
10-27	345-66021-0	O-RING 1.9-6.8 Oリング 1.9-6.8	1	1	1		
10-28	3RS-62447-0	PLATE プレート	1	1	1		
10-29	9101E3-5612	BOLT ボルト	2	2	2		
10-30	3RS-62448-1	WASHER ワッシャ	1	1	1		
10-31	3RS-62449-0	DISC 8.5-38-2 ディスクハブロット 8.5-38-2	2	2	2		
10-32	1	3RSQ62993-0	TILT STOPPER チルトストップ	1	1	1	
10-32	2	3RSW62993-0	TILT STOPPER チルトストップ			1	for White Model
10-33	951403-0540	SPRING PIN スプリングピン	1	1	1		
10-34	350-62437-0	BUSHING 8.2-10-26.5 ブッシング 8.2-10-26.5	1	1	1		
10-35	350-62439-1	SETTING PLATE セッティングプレート	1	1	1		
10-36	9101E3-5818	BOLT ボルト	2	2	2		
10-37	3C8-62421-1	FRICTION SPRING フリクションスプリング	1	1	1		
10-38	346-62438-0	SETTING PIECE セッティングピース チルトストップ	1	1	1		
10-39	3RS-66311-1	REVERSE LOCK LEVER リバースロックレバー	1	1	1		
10-42	3AL-05254-0	SHOULDER BOLT 6-8 ショルダボルト 6-8	1	1	1		
10-43	940103-0800	WASHER ワッシャ	1	1	1		
10-44	3AL-05212-0	BUSHING 8.1-20 ブッシング 8.1-20	1	1	1		
10-45	3AA-83719-0	WASHER 8.5-18-1.6 ワッシャ 8.5-18-1.6	1	1	1		
10-46	3R0-66308-0	WASHER 6-16-1.5 ワッシャ 6-16-1.5	1	1	1		
10-47	3RS-66351-0	REVERSE LOCK (R) リバースロック (R)	1	1	1		
10-48	3RS-66313-0	REVERSE LOCK ARM リバースロックアーム	1	1	1		
10-49	3RS-66324-0	REVERSE LOCK SHAFT リバースロックシャフト	1	1	1		
10-50	945303-0600	E-RING d=6 Eリング d=6	2	2	2		
10-51	3G2-66321-0	REVERSE LOCK ROD リバースロックロッド A	1	1	1		
10-52	951503-0212	SPLIT PIN 2-12 スプリットピン 2-12	2	2	2		
10-53	3RS-66312-1	REVERSE LOCK LINK リバースロックリンク	1	1	1		
10-54	3RS-66331-0	REVERSE LOCK SPRING (S) リバースロックスプリング (S)	2	2	2		
10-55	350-66315-0	REVERSE LOCK SPRING リバースロックスプリング	1	1	1		

Fig. 10

BRACKET (MANUAL)
 ブラケット (マニュアル)



Ref.No. 見出番号	Parat No. 部品番号	Description 部 品 名	Q' ty/個数			Remarks 備 考	
			MFSQ,9E	MFS15E	MFS20E		
10-56	1	3RTQ62010-1	STEERING SHAFT ASSY ステアリングシャフトアッソ	1	1	1	Transom "S"
10-56	2	3RTW62010-1	STEERING SHAFT ASSY ステアリングシャフトアッソ			1	Transom "S" for White Model
10-56	3	3RSQ62010-1	STEERING SHAFT ASSY ステアリングシャフトアッソ	1	1	1	Transom "L"&"UL"
10-56	4	3RSW62010-1	STEERING SHAFT ASSY ステアリングシャフトアッソ			1	Transom "L"&"UL" for White Model
10-57		3R3-62417-0	BUSHING 28-31-35 ブッシング 28-31-35	2	2	2	
10-58		3H8-62423-1	THRUST PLATE (UPPER) スラストプレート (アッパ)	1	1	1	
10-59		3H8-62415-0	O-RING 3.5-25.7 リング 3.5-25.7	1	1	1	
10-60		3RS-61301-0	RUBBER MOUNT (UPPER) 2M ラバーマウント (アッパ)	2	2	2	
10-61		9101E3-5830	BOLT ボルト	4	4	4	
10-62		3RS-61307-0	BOLT ボルト	2	2	2	
10-63		3RS-61333-0	DAMPER (UPPER) ダンパ (アッパ)	2	2	2	
10-64		3C8-62098-0	NYLON NUT 10-P1.25 ナイロンナット 10-P1.25	2	2	2	
10-65		9402E3-1000	WASHER ワッシャ	2	2	2	
10-66		3RS-61337-0	DAMPER (UPPER) ダンパ (アッパ)	1	1	1	
10-67		3RS-61336-1	DAMPER (LOWER) ダンパ (ロウ)	1	1	1	
10-68		3RS-61302-0	RUBBER MOUNT (LOWER) ラバーマウント (ロウ)	2	2	2	
10-69	1	3RSQ61401-0	MOUNT BRACKET (R) マウントブラケット (R)	1	1	1	
10-69	2	3RSW61401-0	MOUNT BRACKET (R) マウントブラケット (R)			1	for White Model
10-70	1	3RSQ61402-0	MOUNT BRACKET (L) マウントブラケット (L)	1	1	1	
10-70	2	3RSW61402-0	MOUNT BRACKET (L) マウントブラケット (L)			1	for White Model
10-71		9101E3-0885	BOLT ボルト	2	2	2	
10-72		3P0-66233-0	WASHER 8.1-16-1.5 ワッシャ 8.1-16-1.5	2	2	2	
10-73	1	3RSQ62105-1	CLAMP SCREW KIT クランプスクリュキット	2	2	2	
10-73	2	3RSW62105-1	CLAMP SCREW KIT クランプスクリュキット			2	for White Model
10-74	1	3RSQ62108-0	* CLAMP SCREW ASSY * クランプスクリュアッソ	1	1	1	
10-74	2	3RSW62108-0	* CLAMP SCREW ASSY * クランプスクリュアッソ			1	for White Model
10-75		3RS-62106-0	** CLAMP SCREW ** クランプスクリュ	1	1	1	
10-76	1	3RSQ62102-0	** CLAMP SCREW HANDLE ** クランプスクリュハンドル	1	1	1	
10-76	2	3RSW62102-0	** CLAMP SCREW HANDLE ** クランプスクリュハンドル			1	for White Model

Fig. 10

BRACKET (MANUAL)
ブラケット (マニュアル)

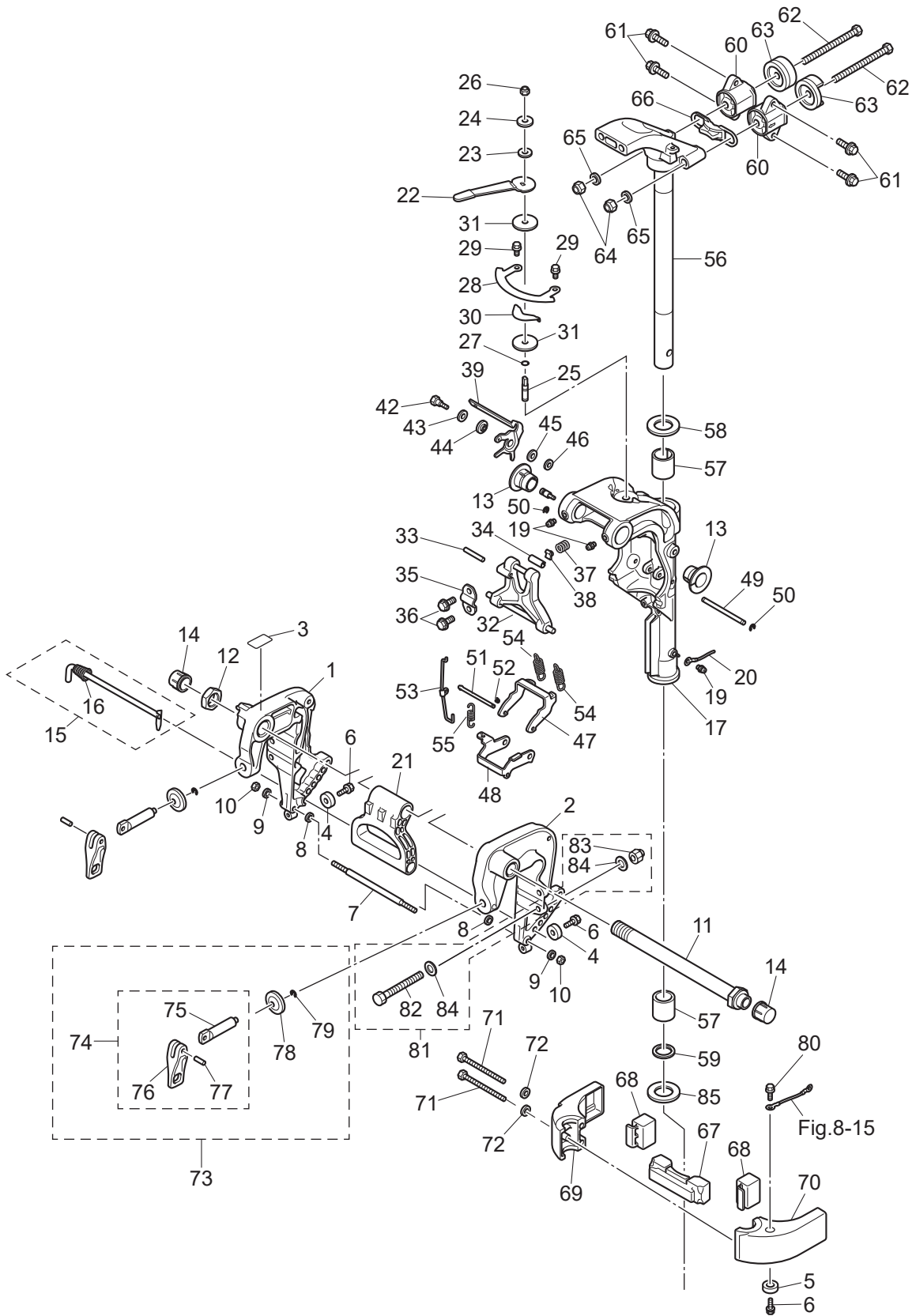
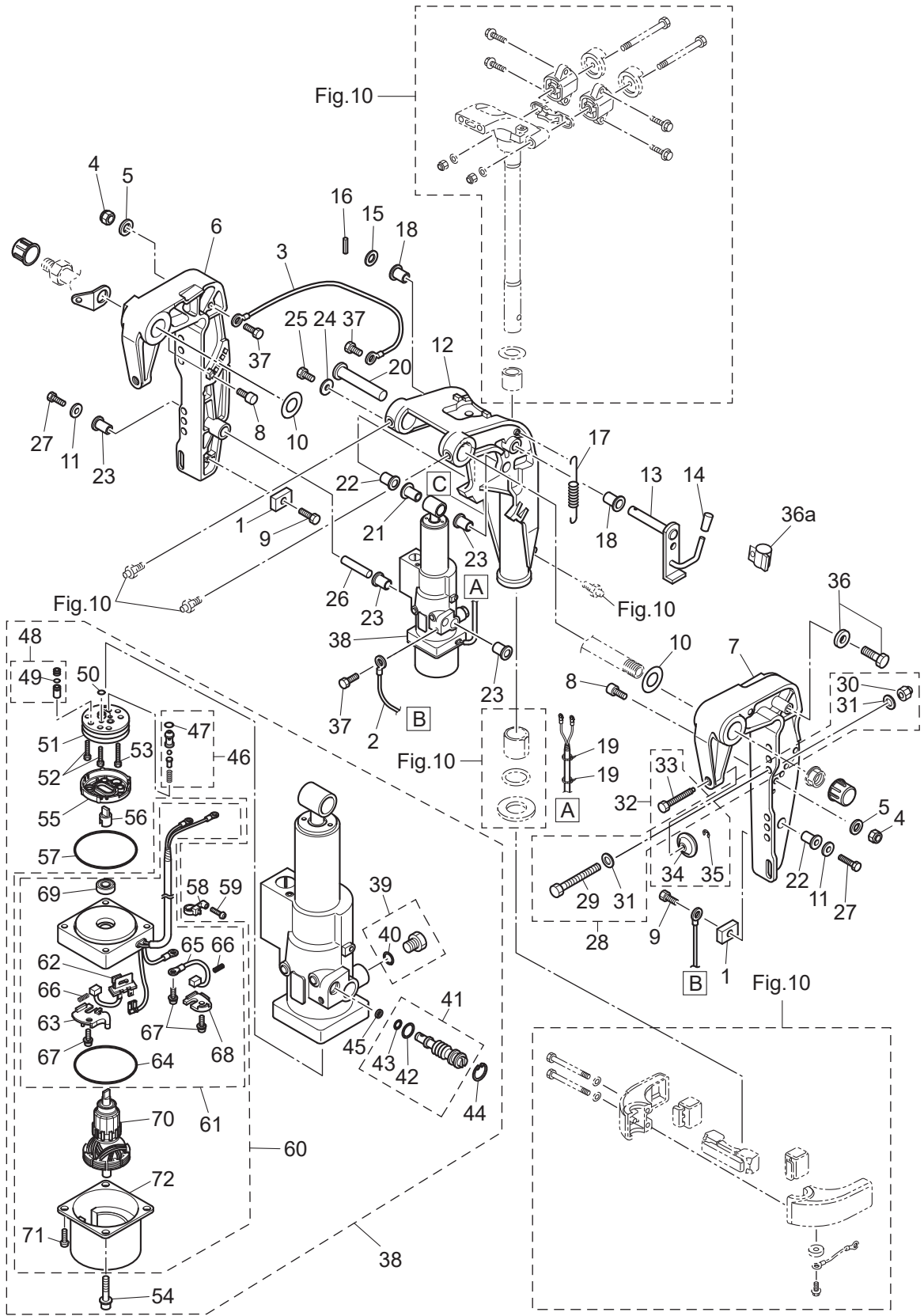


Fig. 11

BRACKET (PTT)
ブラケット (PTT)



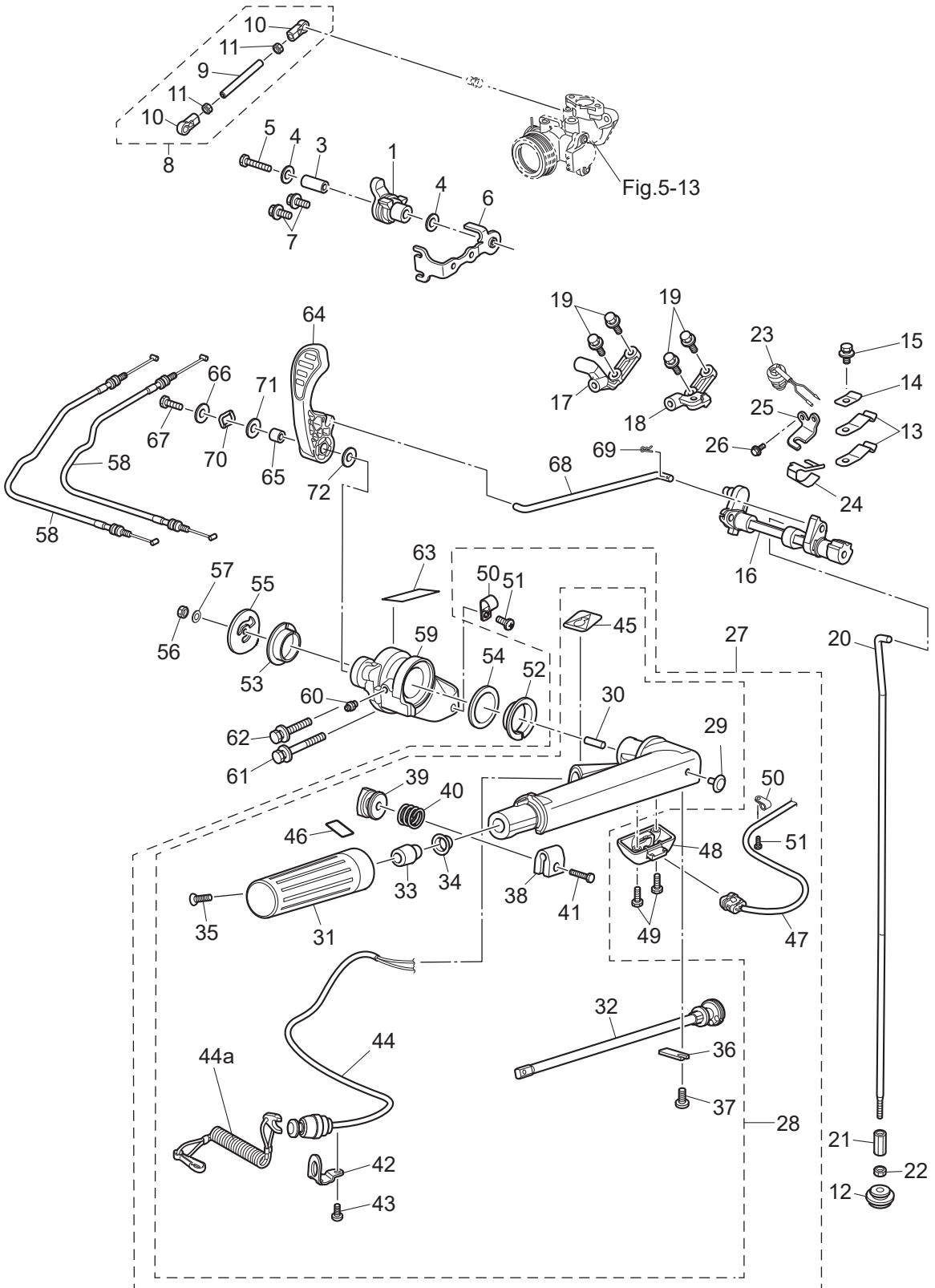
Ref.No. 見出番号	Parat No. 部品番号	Description 部 品 名	Q' ty/個数			Remarks 備 考
			MFSQ.9E	MFS15E	MFS20E	
11-1	3H6-60218-0	ANODE アノード	2	2	2	
11-2	398-62396-1	GROUND L=130 グラウンド (アースワイヤ) L=130	1	1	1	Clamp Bracket (L)-PT
11-3	398-62396-1	GROUND L=130 グラウンド (アースワイヤ) L=130	1	1	1	Clamp Bracket (R)-Swivel Bracket
11-4	3V5-62442-0	NYLON NUT 8-P1.25 ナイロンナット 8-P1.25	2	2	2	
11-5	3P0-66233-0	WASHER 8.1-16-1.5 ワッシャ 8.1-16-1.5	2	2	2	
11-6	1 3Z0Q77211-2	CLAMP BRACKET (PTT-R) クランプブラケット (PTT-R)	1	1	1	
11-6	2 3Z0W77211-2	CLAMP BRACKET (PTT-R) クランプブラケット (PTT-R)			1	for White Model
11-7	1 3Z0Q77212-0	CLAMP BRACKET (PTT-L) クランプブラケット (PTT-L)	1	1	1	
11-7	2 3Z0W77212-0	CLAMP BRACKET (PTT-L) クランプブラケット (PTT-L)			1	for White Model
11-8	3Z0-77115-0	TRIM LOCK PIN トリムロックピン	2	2	2	
11-9	910103-5616	BOLT ボルト	2	2	2	
11-10	3AA-62116-0	WASHER 22-36-1 ワッシャ 22-36-1	2	2	2	Nylon
11-11	307-62116-1	WASHER 8.5-28-1 ワッシャ 8.5-28-1	2	2	2	
11-12	1 3RSQ77208-0	SWIVEL BRACKET ASSY スイベルブラケットアッシー (PTT)	1	1	1	Transom "L"&"UL"
11-12	2 3RSW77208-0	SWIVEL BRACKET ASSY スイベルブラケットアッシー			1	Transom "L" for White Model
11-12	3 3RTQ77208-0	SWIVEL BRACKET ASSY スイベルブラケットアッシー	1	1	1	Transom "S"
11-12	4 3RTW77208-0	SWIVEL BRACKET ASSY スイベルブラケットアッシー			1	Transom "S" for White Model
11-13	3Z0-62476-2	TILT STOPPER チルトストッパ (PTT)	1	1	1	
11-14	369-62433-1	TILT STOPPER GRIP チルトストッパグリップ	1	1	1	
11-15	940103-1000	WASHER ワッシャ	1	1	1	
11-16	951403-3516	SPRING PIN 3.5-16 スプリングピン 3.5-16	1	1	1	
11-17	3R0-62473-0	TILT STOPPER SPRING チルトストッパスプリング	1	1	1	
11-18	353-63207-0	COLLAR 10.2-12-12 カラー 10.2-12-12	2	2	2	
11-19	3Z0-84398-0	BAND 203 バンド リードワイヤ 203	2	2	2	
11-20	3KY-77071-0	CYLINDER PIN (UPPER) シリンダピン (アッパ)	1	1	1	
11-21	3Z0-77076-0	BUSHING 13-16-31 ブッシング 13-16-31	1	1	1	
11-22	3R0-77076-0	BUSHING 13-17-19.5 ブッシング	2	2	2	
11-23	3Z0-77076-0	BUSHING 13-16-31 ブッシング 13-16-31	4	4	4	
11-24	345-05122-1	WASHER 6.5-23-1.5 ワッシャ 6.5-23-1.5	1	1	1	

Ref.No. 見出番号	Parat No. 部品番号	Description 部 品 名	Q' ty/個数			Remarks 備 考	
			MFSQ.9E	MFS15E	MFS20E		
11-25	9101E3-0612	BOLT ボルト	1	1	1		
11-26	3Z0-77101-1	CYLINDER PIN (LOWER) シリンダピン (ロワ)	1	1	1		
11-27	910103-0820	BOLT ボルト	2	2	2		
11-28	3BJ-72120-1	RIGGING BOLT SET リギングボルトセット	1	1	1		
11-29	9101E3-0885	* BOLT * ボルト	4	4	4		
11-30	930403-0800	* NYLON NUT 8-P1.25 * ナイロナット 8-P1.25	4	4	4		
11-31	9401E3-0800	* WASHER * ワッシャ	8	8	8		
11-32	3RS-77217-1	CLAMP SCREW KIT クランプスクリューキット	2	2	2		
11-33	3RS-77216-0	* CLAMP SCREW (PTT) * クランプスクリュー (PTT)	1	1	1		
11-34	332-62101-1	* CLAMP SCREW PAD * クランプスクリューパッド	1	1	1		
11-35	945303-0500	* E-RING d=5 * Eリング d=5	1	1	1		
11-36	9101E3-5616	BOLT ボルト	1	1	1		
11-36a	345-06915-0	CLAMP 6.5-14L クランプ 6.5-14L	1	1	1		
11-37	910103-5612	BOLT ボルト	4	4	4		
11-38	1	3RSQ77151-0	PT ASSY PT アッソ	1	1	1	
11-38	2	3RSW77151-0	PT ASSY PT アッソ			1	for White Model
11-39		3Z0-77221-0	* CAP ASSY * キャップアッソ	1	1	1	
11-40		3B7-77169-0	** O-RING ** オリソグ	1	1	1	
11-41		3BA-77175-0	* MANUAL VALVE ASSY * マニュアルバルブアッソ	1	1	1	
11-42		3R0-77177-0	** O-RING 2.4-9.8 ** オリソグ 2.4-9.8	1	1	1	
11-43		3Z0-77179-0	** O-RING ** オリソグ	1	1	1	
11-44		3R0-77171-0	* C-RING * Cリング	1	1	1	
11-45		3AC-77173-0	* SEAL WASHER * シールワッシャ	1	1	1	
11-46		3BA-77450-0	* RELIEF VALVE ASSY * リリーフバルブアッソ	1	1	1	
11-47		3Z0-77179-0	** O-RING ** オリソグ	1	1	1	
11-48		3Z0-77460-0	* VALVE ASSY * バルブアッソ	1	1	1	
11-49		3R0-77451-0	** O-RING 1.5-3.5 ** オリソグ 1.5-3.5	1	1	1	
11-50		3B7-77169-0	* O-RING * オリソグ	2	2	2	
11-51		3B7-77430-0	* PUMP * ポソプ	1	1	1	

Ref.No. 見出番号	Parat No. 部品番号	Description 部 品 名	Q' ty/個数			Remarks 備 考
			MFSQ.9E	MFS15E	MFS20E	
11-52	3B7-77432-1	* BOLT * ボルト	2	2	2	
11-53	3B7-77431-1	* BOLT * ボルト	1	1	1	
11-54	3Z0-77431-0	* BOLT * ボルト	2	2	2	
11-55	3B7-77434-1	* FILTER * フィルタ B	1	1	1	
11-56	3E0-77163-0	* COUPLING * カップリング ホヱンプ	1	1	1	
11-57	3R0-77167-0	* O-RING 2-62.5 * オリヅク 2-62.5	1	1	1	
11-58	3Z1-84398-1	* BAND * ハヱント リヱトワイヤ	1	1	1	
11-59	3V1-64333-0	* PRE-COATED SCREW 5-12 * プレコヱトスクリュ 5-12	1	1	1	
11-60	3RS-77180-0	* MOTOR ASSY * モヱタアヅツ	1	1	1	
11-61	3RS-77192-0	** MOTOR BRACKET ASSY ** モヱタブラケツアヅツ	1	1	1	
11-62	3Z0-77191-0	*** BREAKER *** ブレヱカ	1	1	1	
11-63	3Z0-77187-0	*** BREAKER HOLDER *** ブレヱカホルダ	1	1	1	
11-64	3Z0-77167-0	*** O-RING *** オリヅク	1	1	1	
11-65	3E0-77183-0	*** BRUSH *** ブラシ	1	1	1	
11-66	3E0-77184-0	*** BRUSH SPRING *** ブラシスプリヅク	2	2	2	
11-67	921521-5512	*** SCREW *** スクリュ	3	3	3	
11-68	3Z0-77186-0	*** BRUSH HOLDER *** ブラシホルダ	1	1	1	
11-69	3E0-77193-0	*** OIL SEAL *** オイルシヱル	1	1	1	
11-70	3Z0-77190-0	** ARMATURE ASSY ** アヱマチュヱアヅツ	1	1	1	
11-71	9215E3-5512	** SCREW ** スクリュ	2	2	2	
11-72	3Z0-77195-0	** YOKE ASSY ** ヨヱクアヅツ	1	1	1	

Fig. 12

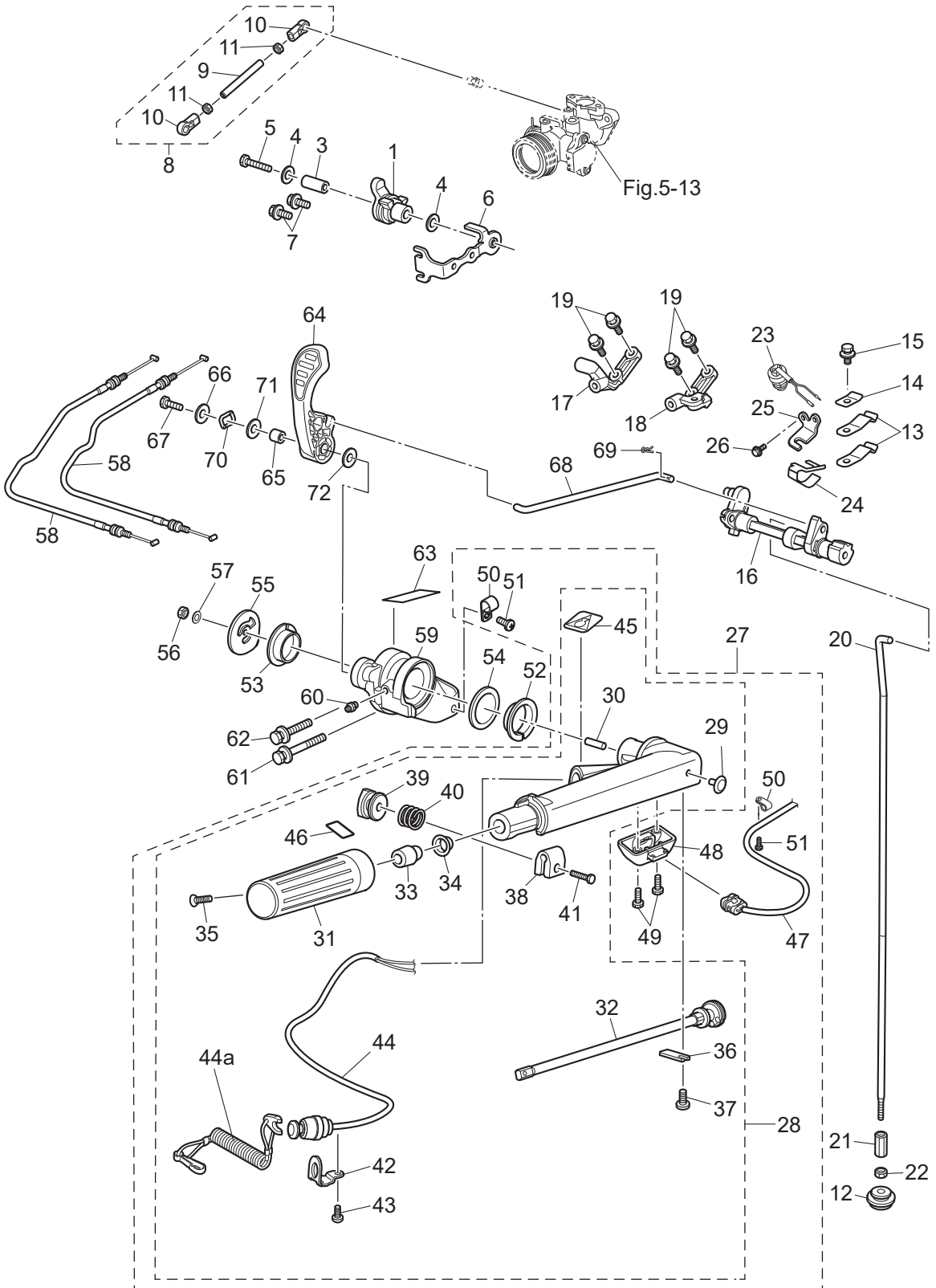
TILLER HANDLE · SHIFT
ティラハンドル・シフト



Ref.No. 見出番号	Parat No. 部品番号	Description 部 品 名	Q'ty/個数			Remarks 備 考
			MFSS9E	MF15E	MF20E	
12-1	3RS-63622-0	THROTTLE DRUM ASSY スロットルドラムアッセン	1	1	1	
12-3	3RS-66124-0	COLLAR カラー	1	1	1	
12-4	3C8-66308-0	WASHER 6-16-1.5 ワッシャ 6-16-1.5	2	2	2	
12-5	910103-0640	BOLT ボルト	1	1	1	
12-6	3RS-63508-0	THROTTLE WIRE BRACKET スロットルワイヤブラケット	1	1	1	
12-7	910103-5616	BOLT ボルト	2	2	2	
12-8	3RS-63610-0	LINK ROD ASSY (THROTTLE) リンクロッドアッセン (スロットル)	1	1	1	
12-9	3RS-63617-0	* THROTTLE ROD * スロットルロッド	1	1	1	
12-10	3B7-05243-0	* BALL JOINT CONNECTOR * ボールジョイントコネクタ	2	2	2	
12-11	930103-0500	* NUT * ナット	2	2	2	
12-12	3RS-66043-0	GROMMET グロメット	1	1	1	
12-13	3GF-66113-1	SHIFT DETENT SPRING シフトデイトスプリング	2	2	2	
12-14	3Y1-66117-0	SHIFT DETENT SUPPORTER t=0.8 シフトデイトサポーター	1	1	1	
12-15	910103-5612	BOLT ボルト	1	1	1	
12-16	3RS-66130-1	SHIFT LEVER SHAFT ASSY シフトレバーシャフトアッセン	1	1	1	
12-17	3RS-66145-0	HOLDER ホルダー	1	1	1	C/case Right Side
12-18	3RT-66145-0	HOLDER ホルダー	1	1	1	C/case Left Side
12-19	910103-5620	BOLT ボルト	4	4	4	
12-20	1 3RS-66214-0	SHIFT ROD (S) シフトロッド (S)	1	1	1	
12-20	2 3RS-66215-0	SHIFT ROD (L) シフトロッド (L)	1	1	1	
12-21	3AA-66241-0	SHIFT ROD JOINT シフトロッドジョイント	1	1	1	
12-22	930103-0500	NUT ナット	1	1	1	
12-23	3NV-76080-0	NEUTRAL SWITCH ニュートラルスイッチ	1	1	1	
12-24	3RS-76083-0	NEUTRAL SWITCH ACTUATOR ニュートラルスイッチアクチエータ	1	1	1	
12-25	3RS-76081-1	NEUTRAL SWITCH BRACKET ニュートラルスイッチブラケット	1	1	1	
12-26	910103-5616	BOLT ボルト	1	1	1	
12-27	1 3RTQ63003-2	TILLER HANDLE ASSY ティラハンドルアッセン	1	1	1	EFT Type
12-27	2 3RTW63003-2	TILLER HANDLE ASSY ティラハンドルアッセン			1	EFT Type for White Model
12-28	1 3RSQ63003-2	* TILLER HANDLE ASSY * ティラハンドルアッセン	1	1	1	MF/EF Type

Fig. 12

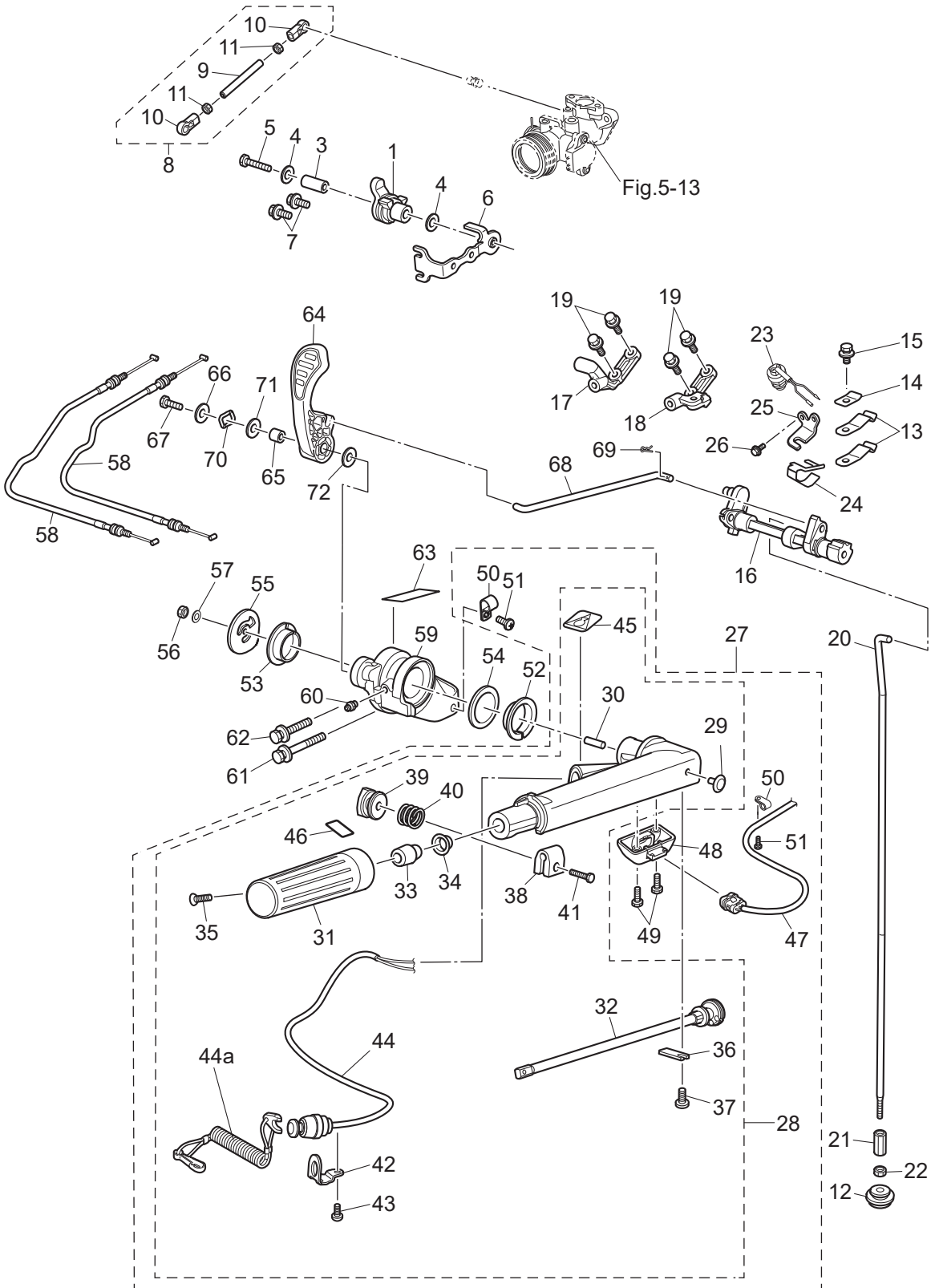
TILLER HANDLE · SHIFT
ティラハンドル・シフト



Ref.No. 見出番号	Parat No. 部品番号	Description 部 品 名	Q' ty/個数			Remarks 備 考	
			MF/SQ.9E	MF/S15E	MF/S20E		
12-28	2	3RSW63003-2	* TILLER HANDLE ASSY * ティラハンドルアッソ			1	MF/EF Type for White Model
12-29		350-67154-0	** PLASTIC RIVET 6.5 ** プラスチックリベット 6.5	1	1	1	
12-30		3B2-63104-1	** STUD ** スタット	1	1	1	
12-31		3R3-63012-0	** GRIP ** グリップ	1	1	1	
12-32		3V1-63041-0	** THROTTLE SHAFT ** スロットルシャフト	1	1	1	
12-33		3H6-63048-0	** THROTTLE SHAFT DAMPER ** スロットルシャフトダンパ	1	1	1	
12-34		3H6-63510-0	** BUSHING 14-15.8-7 ** ブッシング 14-15.8-7	1	1	1	
12-35		921803-0520	** SCREW ** スクリュ	1	1	1	
12-36		3B2-63063-0	** THROTTLE SHAFT SUPPORT ** スロットルシャフトサポート	1	1	1	
12-37		9215E3-0612	** SCREW ** スクリュ	1	1	1	
12-38		3V1-63035-1	** FRICTION PIECE ** フリクションピース	1	1	1	
12-39		3V1-63077-0	** ADJUSTING NUT ** アジャストナット	1	1	1	
12-40		3V1-63036-0	** SPRING ** スプリング	1	1	1	
12-41		910103-0625	** BOLT ** ボルト	1	1	1	
12-42		3RS-06869-0	** BRACKET ** ブラケット	1	1	1	
12-43		9215E3-0612	** SCREW ** スクリュ	1	1	1	
12-44		3RS-06830-0	** STOP SWITCH ASSY ** ストップスイッチアッソ	1	1	1	
12-44a		353-06821-0	** STOP SWITCH LANYARD ASSY ** ストップスイッチランヤードアッソ	1	1	1	
12-45		3AC-72200-0	** STOP SWITCH DECAL ** ストップスイッチデカール	1	1	1	
12-46		3NV-72019-0	** THROTTLE DECAL ** スロットルデカール	1	1	1	
12-47		3RS-72615-0	* PTT SWITCH ASSY * PTTスイッチアッソ	1	1	1	PT Type
12-48		3V1-76032-0	* SWITCH BOX * スイッチボックス	1	1	1	PT Type
12-49		9215E3-0516	* SCREW * スクリュ	2	2	2	PT Type
12-50		336-06973-0	* CLAMP 6-9.5L * クランプ 6-9.5L	2	2	2	PT Type
12-51		9215E3-0512	* SCREW * スクリュ	2	2	2	PT Type
12-52		3V1-63102-0	BUSHING ブッシング ハンドル	1	1	1	
12-53		3RS-63102-0	BUSHING ブッシング	1	1	1	
12-54		3RS-63108-0	WASHER ワッシャ	1	1	1	
12-55		3RS-63107-1	COVER カバー	1	1	1	

Fig. 12

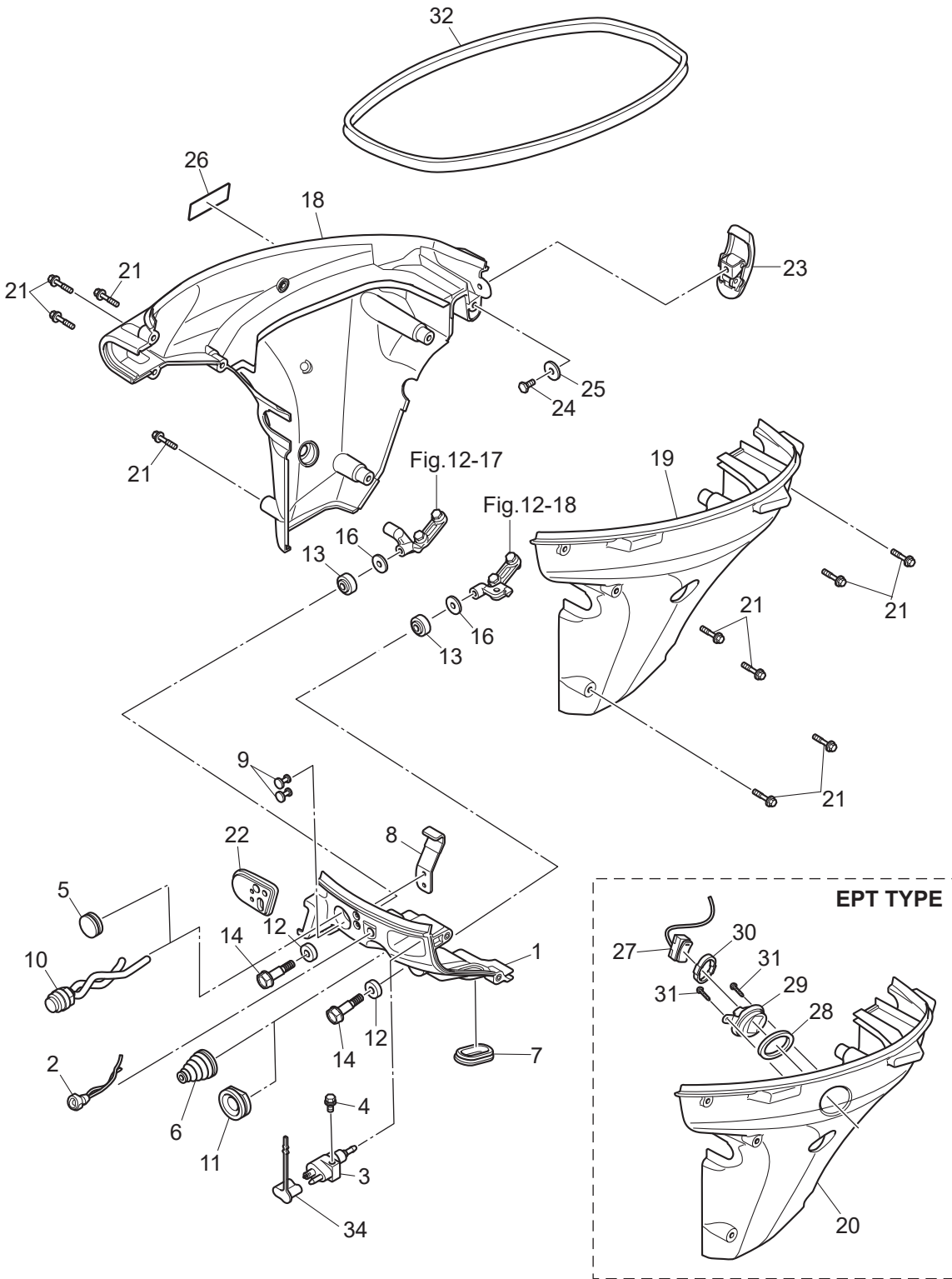
TILLER HANDLE · SHIFT
ティラハンドル・シフト



Ref.No. 見出番号	Parat No. 部品番号	Description 部品名	Q'ty/個数			Remarks 備考	
			MFSQ.9E	MFS15E	MFS20E		
12-56	9301E3-0600	NUT ナット	1	1	1		
12-57	9402E3-0600	WASHER ワッシャ	1	1	1		
12-58	3RS-63600-0	THROTTLE WIRE スロットルワイヤ	2	2	2		
12-59	1	3RSQ62001-0	STEERING BRACKET ステアリングブラケット	1	1	1	
12-59	2	3RSW62001-0	STEERING BRACKET ステアリングブラケット			1	for White Model
12-60	344-67177-1	GREASE FITTING グリスフィッティング	1	1	1		
12-61	3RS-63201-0	BOLT ボルト	1	1	1		
12-62	3RT-63201-0	BOLT ボルト	1	1	1		
12-63	1	3V9-67578-4	SHIFT DECAL シフトデカール	1	1	1	
12-63	2	3WF-67578-0	SHIFT DECAL シフトデカール			1	for White Model
12-64	3RS-66110-1	SHIFT LEVER シフトレバー	1	1	1		
12-65	3H6-63619-1	COLLAR 6.5-10.5-10 カラー ブラケット 6.5-10.5-10	1	1	1		
12-66	346-67115-0	WASHER 6.5-21-1 ワッシャ 6.5-21-1	1	1	1		
12-67	9101E3-0620	BOLT ボルト	1	1	1		
12-68	3RT-66134-1	SHIFT LEVER ROD シフトレバーロッド	1	1	1		
12-69	951603-0600	SNAP PIN d=6 スナップピン d=6	1	1	1		
12-70	3RS-05259-0	WAVE WASHER ウェーブワッシャ	1	1	1		
12-71	3RS-61315-0	WASHER ワッシャ	1	1	1		
12-72	3RS-67115-0	WASHER 6.5-30-1 ワッシャ	1	1	1		

Fig. 13

FRONT PANEL • DRIVE SHAFT HOUSING COVER
フロントパネル・ドライブシャフトハウジングカバー



Ref.No. 見出番号	Parat No. 部品番号	Description 部 品 名	Q' ty/個数			Remarks 備 考	
			MFSQ,9E	MFS15E	MFS20E		
13-1	1	3RSQ67010-0	FRONT PANEL フロントパネル	1	1	1	
13-1	2	3RSW67010-0	FRONT PANEL フロントパネル			1	for White Model
13-2		3R3-71040-0	PILOT LAMP ASSY パイロットランプアッソ	1	1	1	
13-3		394-70260-0	FUEL CONNECTOR (MALE) フエルトコネクタ (エンジンメール)	1	1	1	
13-4		910103-5616	BOLT ボルト	1	1	1	
13-5		345-67117-0	GROMMET 17-2.7 グロメット 17-2.7	1	1	1	Main Switch Hole for M Type
13-6		3RS-66260-0	GROMMET グロメット	1	1	1	Shift Rod Hole for F Type
13-7		3R3-66226-0	GROMMET 40-18-3 グロメット シフトロッド	1	1	1	
13-8		3RS-67512-0	COVER STAY (FRONT) カバーステー (フロント)	1	1	1	
13-9		3AL-67592-0	RIVET 4-12.9-2.4 リベット	2	2	2	
13-10		3AA-76026-0	MAIN SWITCH ASSY メインスイッチアッソ	1	1	1	for EF Type
13-11		345-67161-0	GROMMET 22-3 グロメット 22-3	1	1	1	Shift Rod Hole for EP Type
13-12		346-67113-0	MOUNT 8.5-14-2.5 マウント 8.5-14-2.5	2	2	2	
13-13		3B7-06920-0	RUBBER MOUNT 8.5-14-2.5 ラバーマウント 8.5-14-2.5	2	2	2	
13-14		3RS-05254-0	SHOULDER BOLT 6-9 ショルダーボルト	2	2	2	
13-16		346-67115-0	WASHER 6.5-21-1 ワッシャ 6.5-21-1	2	2	2	
13-18	1	3RSQ67003-0	DRIVE SHAFT HOUSING COVER (R) ドライブシャフトハウジングカバー (R)	1	1	1	
13-18	2	3RSW67003-0	DRIVE SHAFT HOUSING COVER (R) ドライブシャフトハウジングカバー (R)			1	for White Model
13-19	1	3RSQ67004-0	DRIVE SHAFT HOUSING COVER (L) ドライブシャフトハウジングカバー (L)	1	1	1	
13-19	2	3RSW67004-0	DRIVE SHAFT HOUSING COVER (L) ドライブシャフトハウジングカバー (L)			1	for White Model
13-20	1	3RTQ67004-0	DRIVE SHAFT HOUSING COVER (L) ドライブシャフトハウジングカバー (L)	1	1	1	for EPT Type
13-20	2	3RTW67004-0	DRIVE SHAFT HOUSING COVER (L) ドライブシャフトハウジングカバー (L)			1	for EPT Type for White Model
13-21		3RS-67485-0	BOLT ボルト	10	10	10	
13-22		3RS-63621-0	GROMMET グロメット	1	1	1	for F Type
13-23		3AA-67120-1	COWL LATCH ASSY カウルラッチアッソ	1	1	1	
13-24		910103-0612	BOLT ボルト	1	1	1	
13-25		345-05122-1	WASHER 6.5-23-1.5 ワッシャ 6.5-23-1.5	1	1	1	
13-26		3H6-67572-0	STORAGE DECAL ストレージデカール	1	1	1	
13-27		3SY-72615-0	PTT SWITCH ASSY PTTスイッチアッソ	1	1	1	

Fig. 13

FRONT PANEL • DRIVE SHAFT HOUSING COVER
フロントパネル・ドライブシャフトハウジングカバー

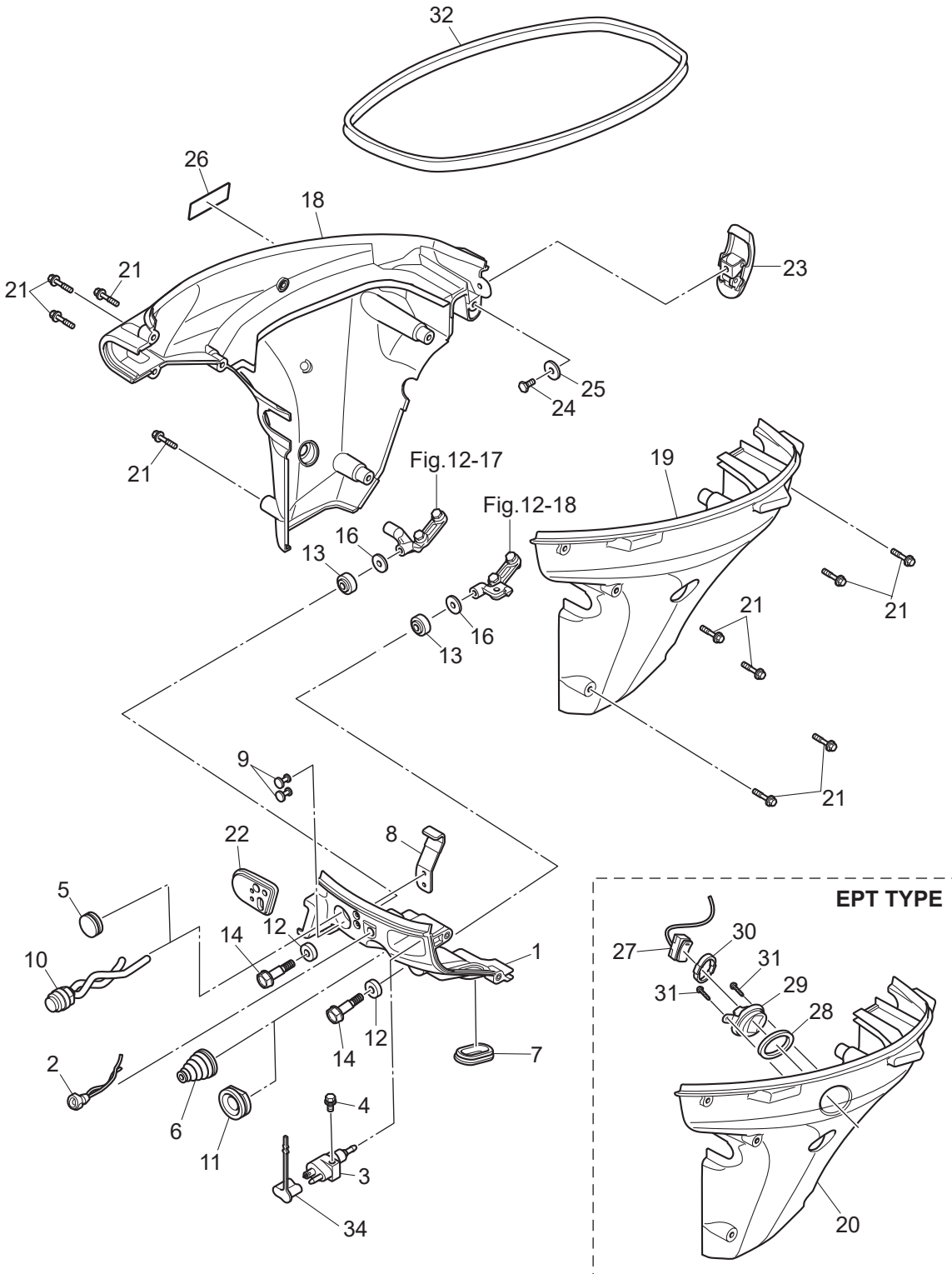
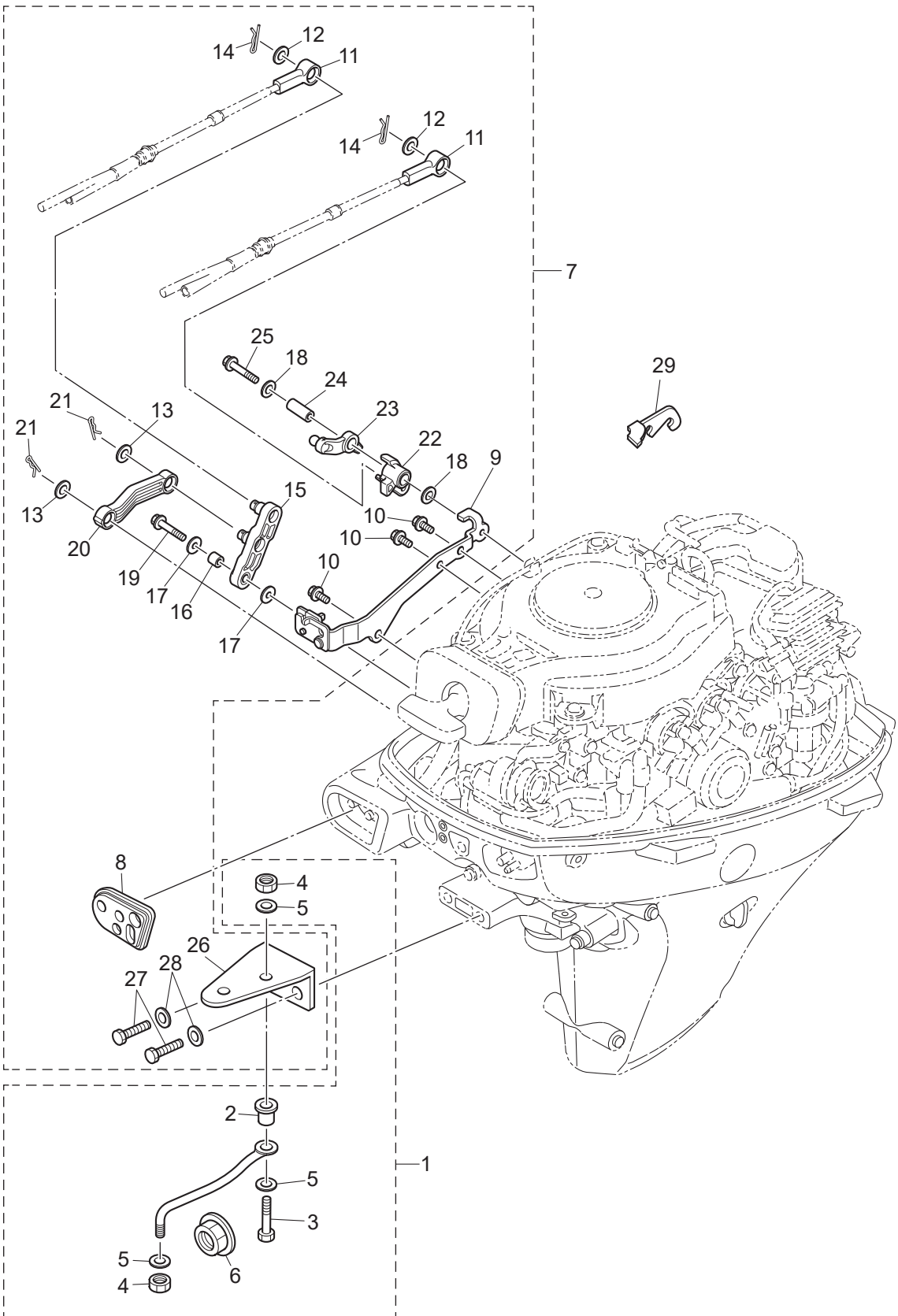


Fig. 14

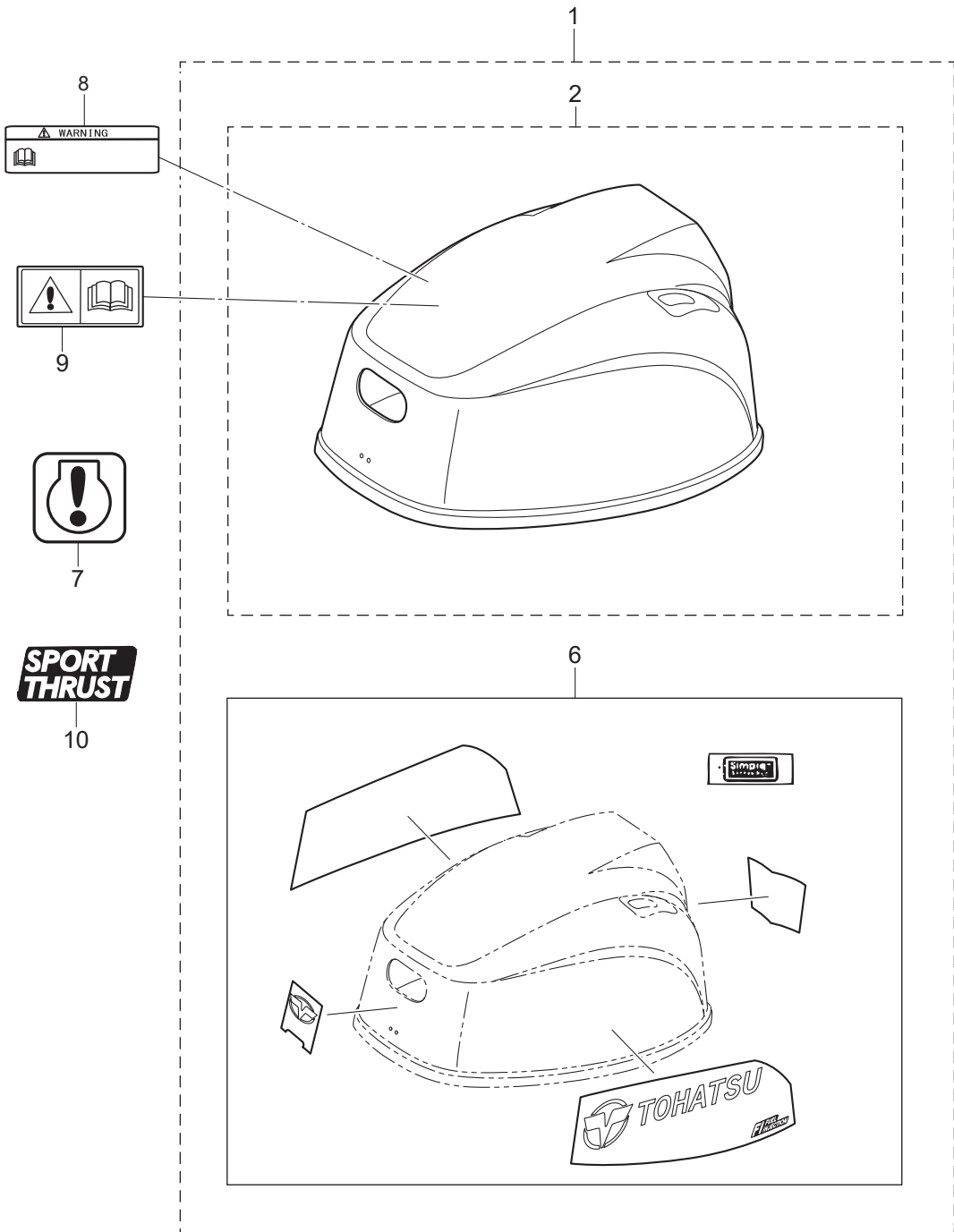
REMOTE CONTROL PARTS
リモートコントロールパーツ



Ref.No. 見出番号	Parat No. 部品番号	Description 部 品 名	Q' ty/個数			Remarks 備 考
			MFSQ.9E	MFS15E	MFS20E	
14-1	3BA-84905-0	DRAG LINK ASSY ドラッグリンクアッソ	1	1	1	
14-2	3E0-84914-0	* SPACER 9.6-19-13 * スパ-サドラッグリンクH	1	1	1	
14-3	3C8-84964-0	* BOLT 3/8-35 * ボルト 3/8-35	1	1	1	
14-4	353-84918-0	* NYLON NUT 3/8-24UNF * ナイロナツツ 3/8-24UNF	2	2	2	
14-5	353-84916-0	* WASHER 9.6-18-2 * ワッシャ 9.6-18-2	3	3	3	
14-6	3F3-84908-0	* SEAL RING * シ-ルリングドラッグリンク	1	1	1	
14-7	3RS-83880-0	REMOTE CONTROL FITTING ASSY リモ-トコントロールフイッテイングアッソ	1	1	1	
14-8	3RS-83732-0	* GROMMET * グロメツツ	1	1	1	
14-9	3RS-83820-0	CABLE CLIP ASSY ケ-ブルクリツプアッソ	1	1	1	
14-10	910103-5616	* BOLT * ボルト	3	3	3	
14-11	3B7-83715-2	* CABLE JOINT * ケ-ブルツヨイント	2	2	2	
14-12	3AA-83719-0	* WASHER 8.5-18-1.6 * ワッシャ 8.5-18-1.6	2	2	2	
14-13	3AA-83719-0	* WASHER 8.5-18-1.6 * ワッシャ 8.5-18-1.6	2	2	2	
14-14	951603-0800	* SNAP PIN d=8 * スナツプピン d=8	2	2	2	
14-15	3RS-66122-0	* SHIFT ARM * シフトア-ム	1	1	1	
14-16	3KY-76079-0	* COLLAR 6.5-10.5-9.3 * カラ- 6.5-10.5-9.3	1	1	1	
14-17	3C8-66308-0	* WASHER 6-16-1.5 * ワッシャ 6-16-1.5	2	2	2	
14-18	3C8-66308-0	* WASHER 6-16-1.5 * ワッシャ 6-16-1.5	2	2	2	
14-19	910103-0625	* BOLT * ボルト	1	1	1	
14-20	3RS-66134-0	* SHIFT LEVER ROD * シフトレバ-ロツツ	1	1	1	
14-21	951603-0800	* SNAP PIN d=8 * スナツプピン d=8	2	2	2	
14-22	3RS-63751-0	* THROTTLE ARM * スロツトルア-ム	1	1	1	
14-23	3RS-63612-0	* THROTTLE OPENER * スロツトルオ-プナ	1	1	1	
14-24	3RS-66124-0	* COLLAR * カラ-	1	1	1	
14-25	910103-0640	* BOLT * ボルト	1	1	1	
14-26	3RS-83830-0	* STEERING HOOK PLATE * ステアリングフツツプレ-ツツ	1	1	1	
14-27	9111E3-1030	* BOLT * ボルト	2	2	2	
14-28	940103-1000	* WASHER * ワッシャ	2	2	2	
14-29	3RV-83914-0	THROTTLE LEVER STOPPER スロツトルレバ-ストップパ	1			EU

Fig. 15

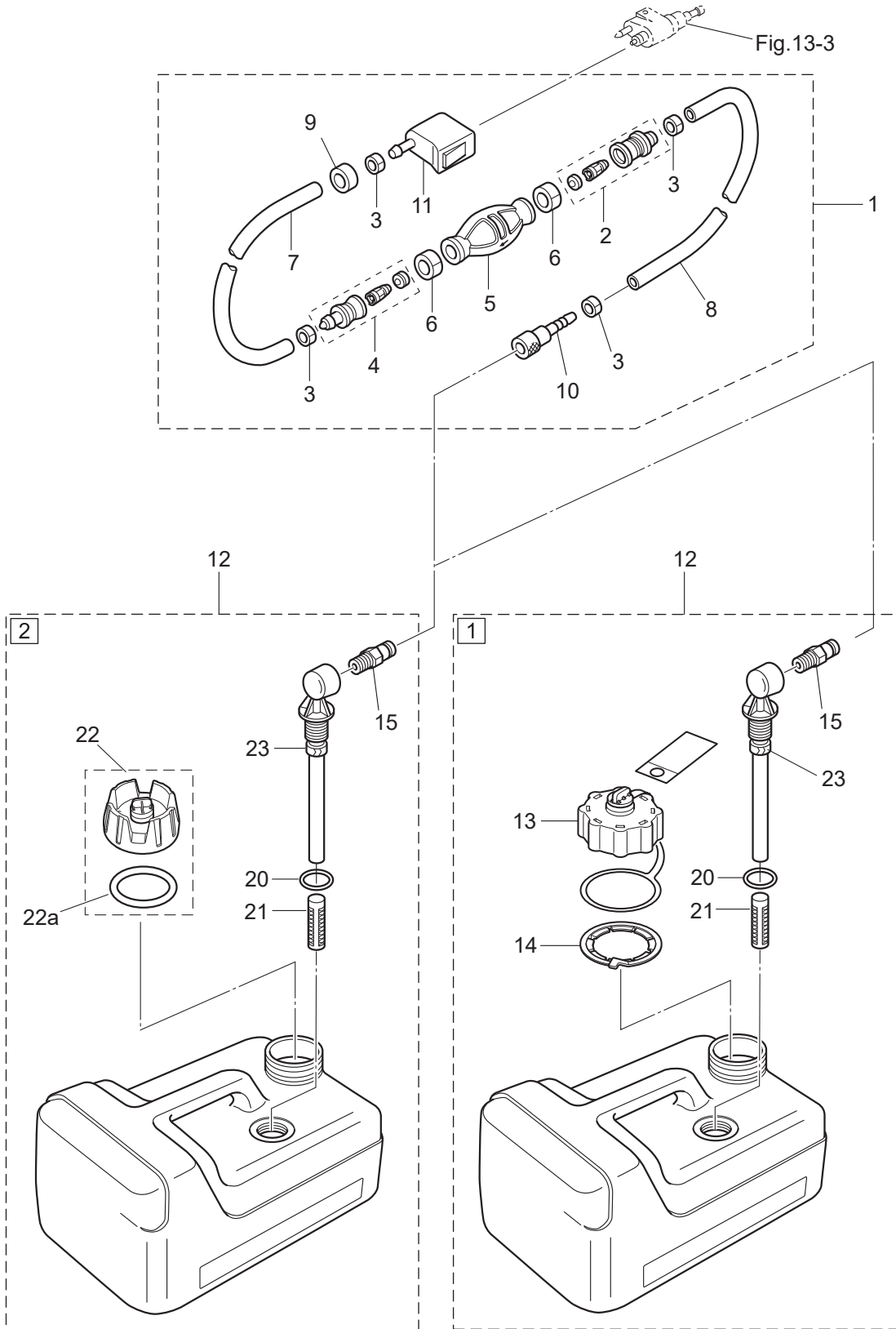
TOP COWL
トップカウル



Ref.No. 見出番号	Parat No. 部品番号	Description 部品名	Q'ty/個数			Remarks 備考	
			MFS9.9E	MFS15E	MFS20E		
15-1	1	3RSQ67645-1	TOP COWL ASSY トップカウルアッシー	1	1	1	
15-1	2	3RSW67645-1	TOP COWL ASSY トップカウルアッシー			1	for White Model
15-2	1	3RSQ67640-0	* TOP COWL SUB-ASSY * トップカウルサブアッシー	1	1	1	
15-2	2	3RSW67640-0	* TOP COWL SUB-ASSY * トップカウルサブアッシー			1	for White Model
15-6	1	3RU-87801-1	* DECAL SET (MFS9.9E) * デカールセット (MFS9.9E)	1			9.9ps
15-6	2	3RT-87801-1	* DECAL SET (MFS15E) * デカールセット (MFS15E)		1		15ps
15-6	3	3RS-87801-1	* DECAL SET (MFS20E) * デカールセット (MFS20E)			1	20ps
15-6	4	3WF-87801-0	* DECAL SET (MFS20EW) * デカールセット (MFS20EW)			1	20ps for White Model
15-7		3AC-76190-0	WARNING DECAL オイルプレッシャーデカール	1	1	1	
15-8	1	3WL-72180-0	CAUTION DECAL (A) コーションデカール (A)	1	1	1	
15-8	2	3YG-72180-0	CAUTION DECAL (A) コーションデカール (A)			1	for White Model
15-9		3F0-72185-0	CAUTION DECAL コーションデカール	1	1	1	for EU Model
15-10		3RS-67573-1	SPORT DECAL SPORTデカール	1			

Fig. 16

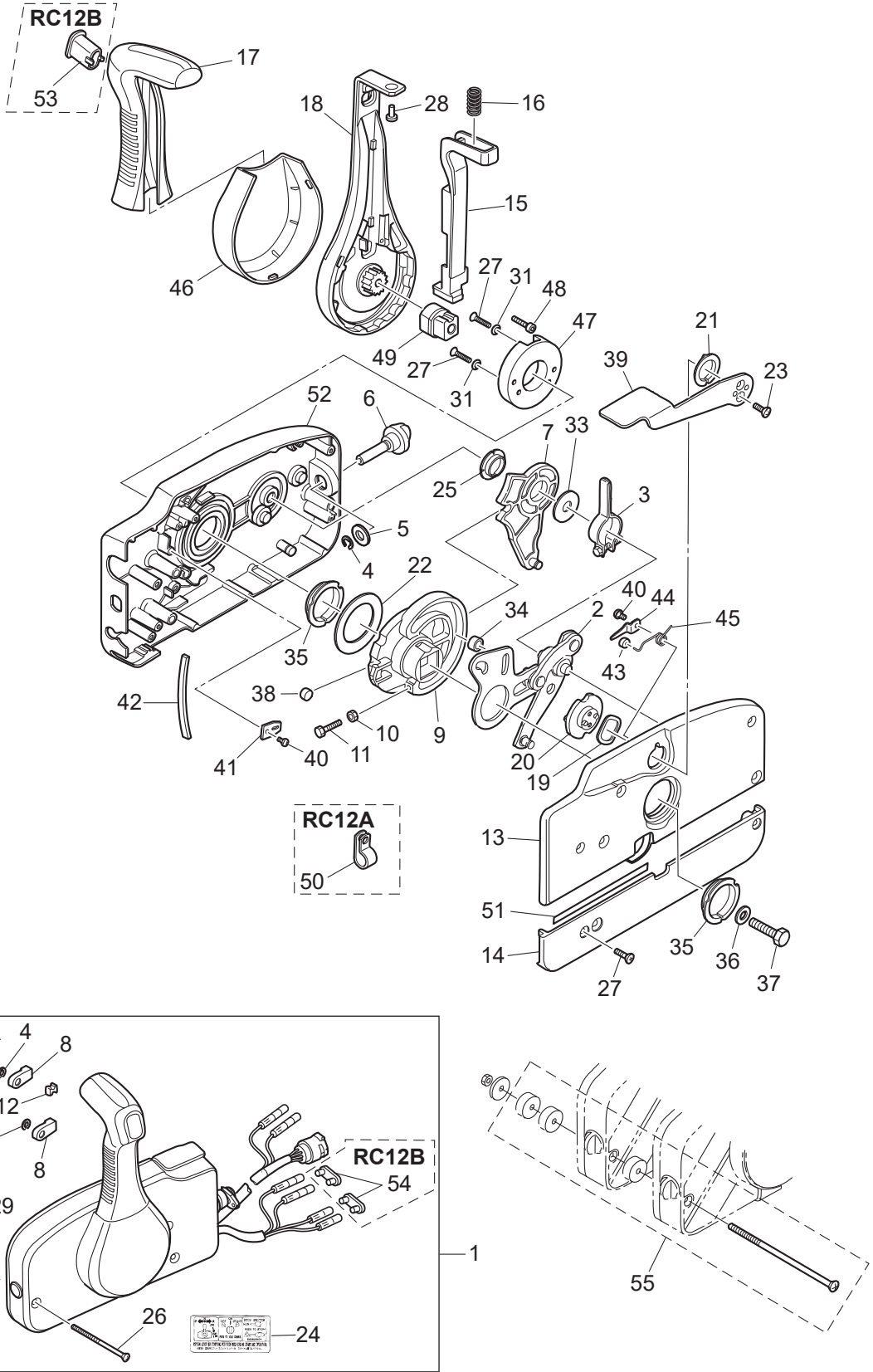
FUEL TANK
フュエルタンク



Ref.No. 見出番号	Parat No. 部品番号	Description 部 品 名	Q' ty/個数			Remarks 備 考	
			MFSQ.9E	MFS15E	MFS20E		
16-1	1	3AD-70200-2	PRIMER BULB ASSY プライマバルブアッソ	1	1	1	Low Permeation Parts for USA Model
16-1	2	3H6-70200-2	PRIMER BULB ASSY プライマバルブアッソ	1	1	1	STD
16-2		3C7-70220-1	JOINT ASSY (INLET) ジョイントアッソ (インレット)	1	1	1	
16-3		332-70201-0	CLAMP クランプ	4	4	4	
16-4		3C7-70224-1	JOINT ASSY (OUTLET) ジョイントアッソ (アウトレット)	1	1	1	
16-5	1	3GF-70211-1	PRIMER BULB プライマバルブ	1	1	1	Low Permeation Parts for USA Model
16-5	2	3C7-70211-1	PRIMER BULB プライマバルブ	1	1	1	STD
16-6		3C7-70217-0	CLAMP クランプ	2	2	2	
16-7	1	3GF-70241-1	LOW PERMEATION HOSE L=700 ローパ-ミエ-ソソホ-ス L=700	1	1	1	Low Permeation Parts USA EPA KRI-15G
16-7	2	98AB-70-700	HOSE ホ-ス	1	1	1	STD 98AB-701000
16-8	1	3GF-70240-1	LOW PERMEATION HOSE L=1600 ローパ-ミエ-ソソホ-ス L=1600	1	1	1	Low Permeation Parts USA EPA KRI-15G
16-8	2	98AB-701600	HOSE ホ-ス	1	1	1	STD 98AB-701000 x2
16-9		3GR-70280-0	FUEL CONNECTOR MARK フエソコネクタマ-ク	1	1	1	for USA Model
16-10		3GF-70281-0	FUEL CONNECTOR フエソコネクタ (タンクフイメル)	1	1	1	
16-11		3GR-70250-0	FUEL CONNECTOR フエソコネクタ (エンジソフイメル)	1	1	1	
16-12	1	3UA-70167-0	FUEL TANK ASSY 12L フエソタンクアッソ 12L (ト-ハツ)	1	1	1	for USA Model
16-12	2	3RS-70167-0	FUEL TANK ASSY 12L フエソタンクアッソ 12L (ト-ハツ)	1	1	1	
16-13		3AC-70052-1	FUEL TANK CAP ASSY フエソタンクキャッアッソ	1	1	1	for USA Model
16-14		3AC-70055-0	RETAINING RING リテ-ソグ"ソソグ	1	1	1	for USA Model
16-15		3E0-70270-0	QUICK-CONNECTOR (MALE) クイックコネクタ (タンクメル)	1	1	1	
16-20		3C7-70199-0	O-RING ソソソグ	1	1	1	
16-21		3C7-70113-0	FILTER フイソタ	1	1	1	
16-22		3RS-70020-0	* FUEL TANK CAP ASSY * フエソタンクキャッアッソ	1	1	1	
16-22a		3RS-70021-0	** TANK FILLER CAP GASKET ** タソクフイソキャッガソケソ	1	1	1	
16-23		3B2-70155-0	PICK-UP ELBOW ASSY (12L) ピッソアッソエルボ"アッソ (12L)	1	1	1	

Fig. 17

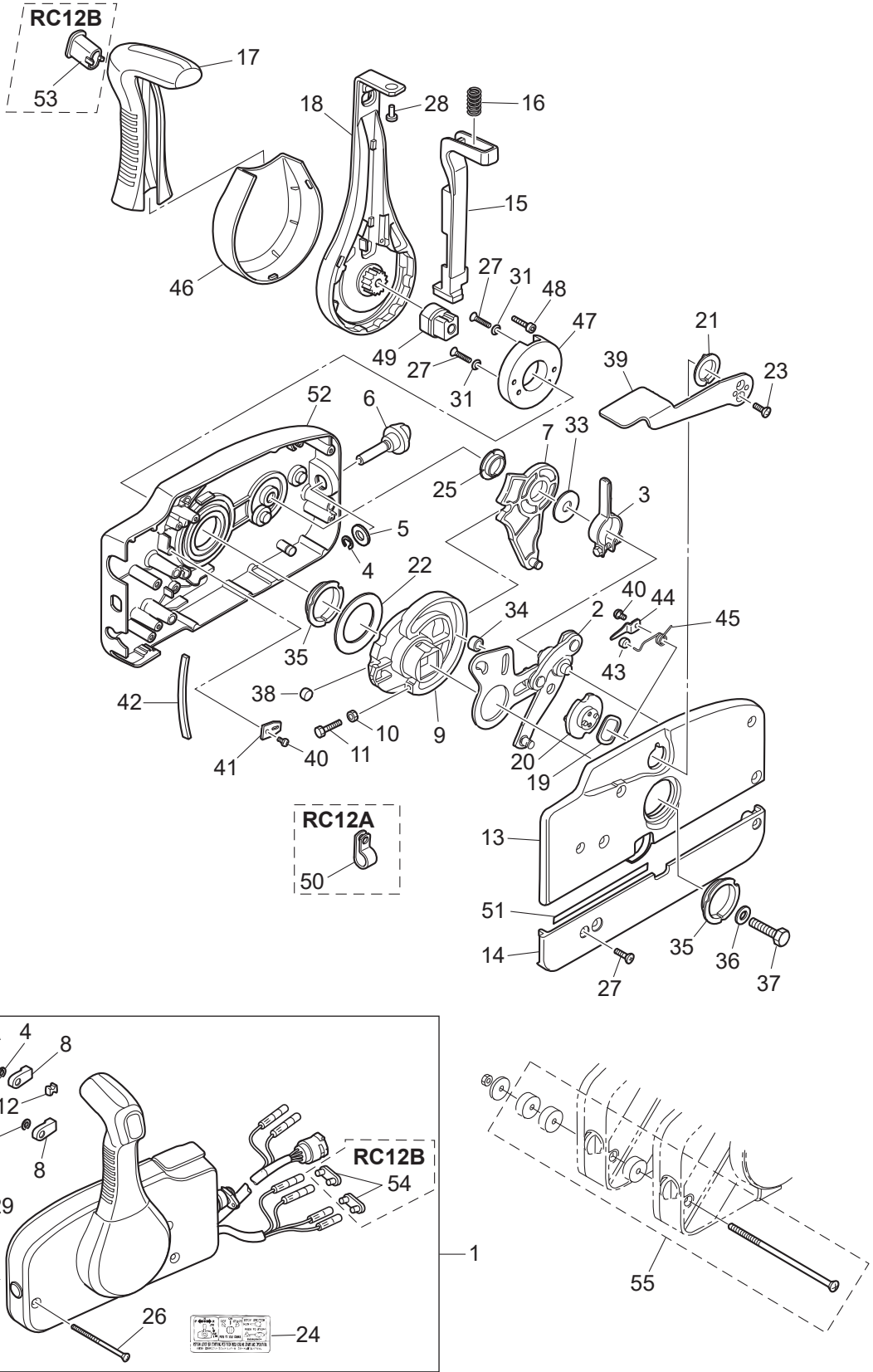
COMPONENT PARTS OF REMOTE CONTROL
リモコンボックス構成部品



Ref.No. 見出番号	Parat No. 部品番号	Description 部 品 名	Q'ty/個数			Remarks 備 考
			MFSQ.9E	MFS15E	MFS20E	
17-1	1	3U2B84330-0		1	1	EPT Type
17-1	2	3U2B84340-0		1	1	EP Type
17-2		3A3-84365-1		1	1	
17-3		3A3-84428-0		1	1	
17-4		945303-0600		3	3	
17-5		353-84394-0		1	1	
17-6		3U2-84427-0		1	1	
17-7		3A3-84381-0		1	1	
17-8		3A3-83314-2		2	2	
17-9		3A3-84364-2		1	1	
17-10		930103-0500		1	1	
17-11		910103-0525		1	1	
17-12		3A3-84376-0		1	1	
17-13		3U2B84441-0		1	1	
17-14		3U2B84366-0		1	1	
17-15		3U2-84401-0		1	1	
17-16		3A3-84403-0		1	1	
17-17		3U2-84404-0		1	1	
17-18		3U2-84343-0		1	1	
17-19		3A3-84368-0		1	1	
17-20		3A3-84391-0		1	1	
17-21		3A3-84435-0		1	1	
17-22		3A3-84422-0		1	1	
17-23		921603-0512		2	2	
17-24		3U2-84339-0		1	1	
17-25		3A3-84432-0		1	1	
17-26		3U2-84375-0		3	3	
17-27		3VK-84375-0		7	7	
17-28		3VL-84375-0		1	1	

Fig. 17

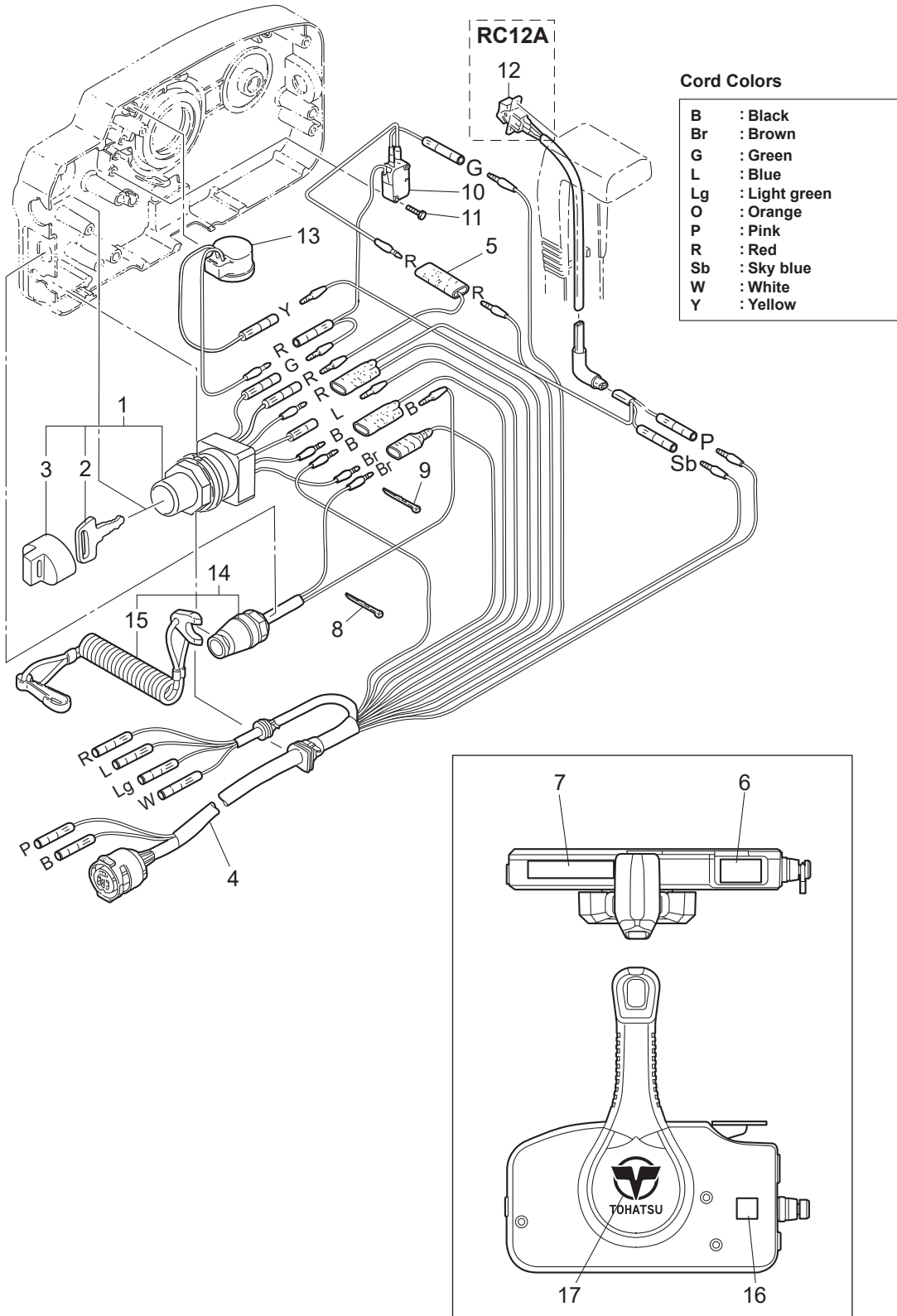
COMPONENT PARTS OF REMOTE CONTROL
リモコンボックス構成部品



Ref.No. 見出番号	Parat No. 部品番号	Description 部 品 名	Q' ty/個数			Remarks 備 考
			MFSQ.9E	MFS15E	MFS20E	
17-29	3A3-84374-0	* SPACER * スパース		3	3	
17-30	353-84371-0	* WASHER * ワッシャ リモコンボックス		3	3	
17-31	3U2-84371-0	* WASHER * ワッシャ		2	2	
17-32	930103-0600	* NUT * ナット		3	3	
17-33	3A3-84383-0	* WASHER * ワッシャ		1	1	
17-34	3A3-84421-0	* ROLLER * ローラ		1	1	
17-35	3U2-84431-0	* BUSHING * フッシング		2	2	
17-36	940103-0800	* WASHER * ワッシャ		1	1	
17-37	3U2-84442-0	* BOLT * ボルト		1	1	
17-38	353-84388-0	* DETENT ROLLER * テンテローラ		1	1	
17-39	3U2B84312-0	* FREE THROTTLE LEVER * フリースロットルレバー		1	1	
17-40	921503-0406	* SCREW * スクリュー		3	3	
17-41	3A3-84423-0	* DETENT RETAINER * テンテリテーナ		1	1	
17-42	3A3-84307-0	* DETENT SPRING * テンテスプリング		6	6	
17-43	3A3-84424-0	* FREE THROTTLE ROLLER * フリースロットルローラ		1	1	
17-44	3A3-84426-0	* ROLLER RETAINER * ローラリテーナ		1	1	
17-45	3A3-84425-0	* FREE THROTTLE SPRING * フリースロットルスプリング		1	1	
17-46	3VK-63107-0	* COVER * カバー		1	1	
17-47	3U2-63506-0	* HOLDER * ホルダー		1	1	
17-48	3U2-84917-0	* BOLT * ボルト		1	1	
17-49	3U2-77367-0	* JOINT * ジョイント		1	1	
17-50	3U2-06973-0	* CLAMP * クランプ		1	1	
17-51	3U2-72187-0	* CAUTION DECAL(SIGP) * コーシヨンテカール (SIGP)		1	1	
17-52	3U2B84440-0	* FRONT HOUSING * フロントハウジング		1	1	
17-53	3U2-84452-0	* TILT SWITCH PLUG * チルトスイッチプラグ		1	1	RC12B
17-54	353-76037-0	* CABLE TERMINAL PLUG * ケーブルターミナルプラグ		2	2	RC12B
17-55	3A3-81301-0	TWIN REMOTE CONTROL KIT ツインリモートコントロールキット	1	1	1	

Fig. 18

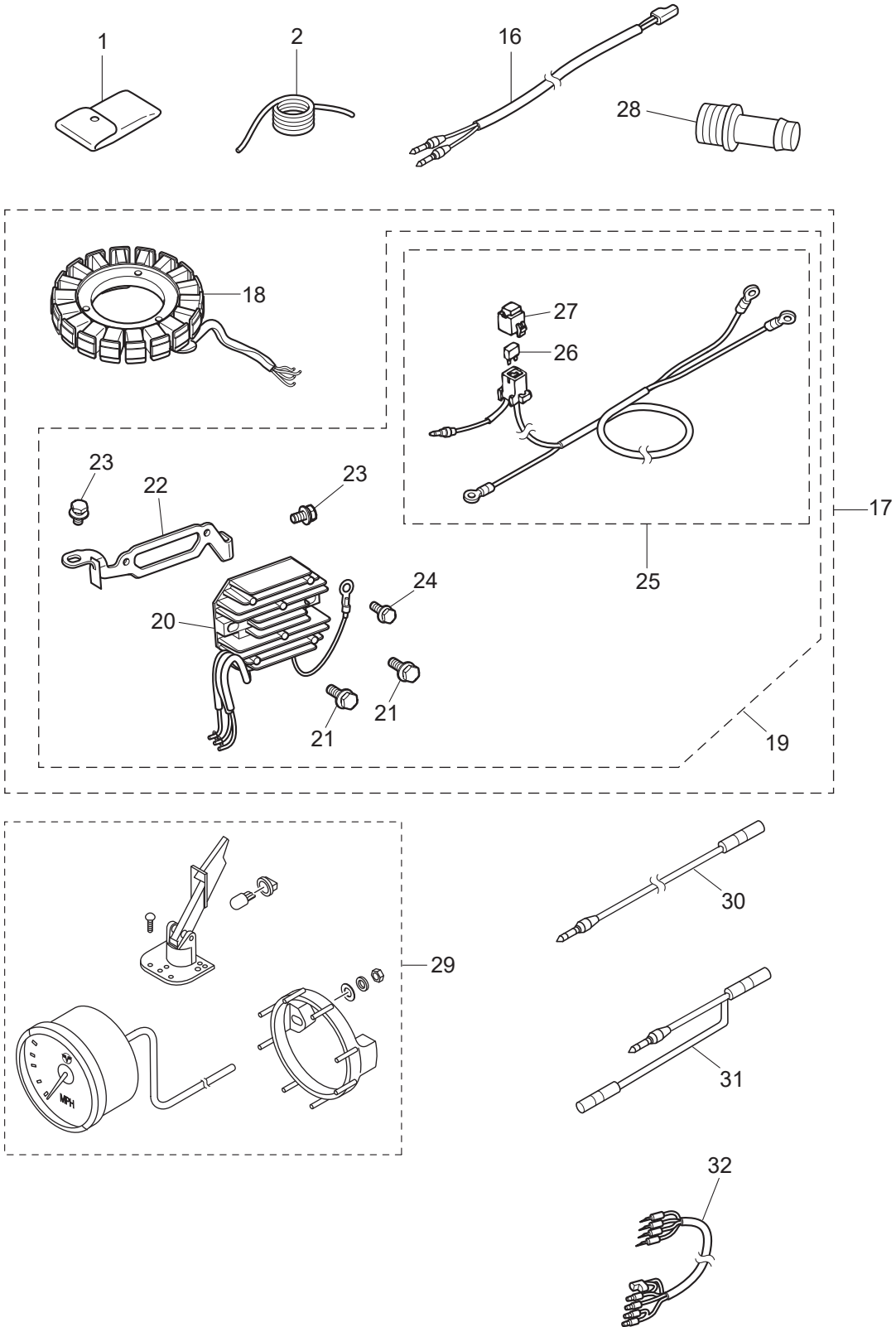
COMPONENT PARTS OF REMOTE CONTROL (ELECTRIC PARTS)
 リモコンボックス構成部品 (電装品関係)



Ref.No. 見出番号	Parat No. 部品番号	Description 部 品 名	Q'ty/個数			Remarks 備 考
			MFSQ,9E	MFS15E	MFS20E	
18-1	3GF-76020-0	MAIN SWITCH ASSY メインスイッチアッソ		1	1	
18-2	1 3GF-76217-0	* MAIN SWITCH KEY * メインスイッチキー No.943		A	A	
18-2	2 3GF-76218-0	* MAIN SWITCH KEY * メインスイッチキー No.944		A	A	
18-2	3 3GF-76219-0	* MAIN SWITCH KEY * メインスイッチキー No.945		A	A	
18-3	3GF-76205-0	* MAIN SWITCH KEY COVERING CAP * メインスイッチキーカバリングキャップ		1	1	
18-4	3A3-76115-1	CORD ASSY L=6200 コードアッソ L=6200		1	1	
18-5	353-72546-0	ASSIST CORD (RED) L=200 アシストコード (レッド) L=200		1	1	
18-6	3U2-84331-0	DECAL (LEVER) デカール (レバー)		1	1	
18-7	3U2-84336-0	SHIFT POSITION DECAL シフトポジションデカール		1	1	
18-8	3U2-84398-0	BAND バンド		4	4	
18-9	3U2-84398-0	BAND バンド		5	5	
18-10	3A3-76086-1	NEUTRAL SWITCH (REMOTE CONT) ニュートラルスイッチ (リモートコントロール)		1	1	
18-11	921503-5316	SCREW スクリユ		2	2	
18-12	3U2-72615-0	PTT SWITCH ASSY PTTスイッチアッソ		1	1	RC12A
18-13	3C8-76171-0	OVERHEAT BUZZER オーバーヒートブザー		1	1	
18-14	3A3-06830-0	STOP SWITCH ASSY ストップスイッチアッソ		1	1	
18-15	353-06821-0	* STOP SWITCH LANYARD ASSY * ストップスイッチランヤードアッソ		1	1	
18-16	3U2-72200-0	STOP SWITCH DECAL ストップスイッチデカール		2	2	
18-17	3U2-84334-0	REMOTE CONTROL LOGO DECAL リモートコントロールロゴデカール		1	1	

Fig. 19

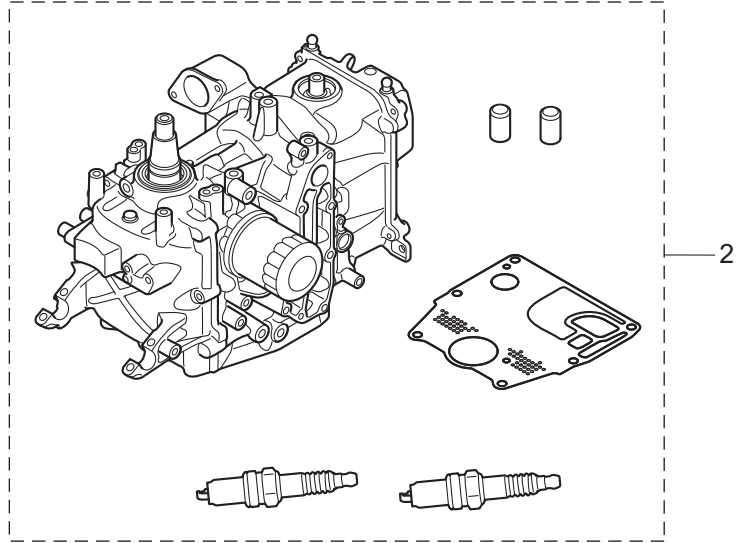
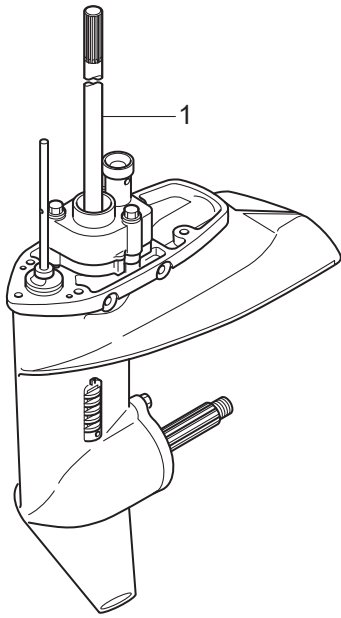
OPTIONAL PARTS · ACCESSORIES
オプションパーツ・アクセサリ



Ref.No. 見出番号	Parat No. 部品番号	Description 部 品 名	Q' ty/個数			Remarks 備 考
			MFSQ.9E	MFS15E	MFS20E	
19-1	3BJ-72100-0	TOOL KIT ツールキット	1	1	1	
19-2	3B7-72201-0	SAFETY ROPE φ5-1600 セーフティロープ φ5-1600	1	1	1	
19-16	361-72539-0	TACHOMETER LEAD WIRE L=6000 タコメータリードワイヤ L=6000	1	1	1	
19-17	3RS-06128-1	ALTERNATOR KIT オルタネータキット	1	1	1	
19-18	3RT-06023-0	* ALTERNATOR ASSY * オルタネータアッシー	1	1	1	
19-19	3RT-76160-0	* RECTIFIER KIT * レクチファイヤキット	1	1	1	
19-20	3RS-76060-0	** RECTIFIER COMPLETE ** レクチファイヤコンプリート	1	1	1	
19-21	910103-5620	** BOLT ** ボルト	2	2	2	
19-22	3RT-76163-0	** RECTIFIER BRACKET ** レクチファイヤブラケット	1	1	1	
19-23	910103-5612	** BOLT ** ボルト	2	2	2	
19-24	910103-5612	** BOLT ** ボルト	1	1	1	
19-25	3BJ-76161-0	** EXTENSION CORD L=3000 ** エクステンションコード L=3000	1	1	1	
19-26	3T5-76247-0	*** FUSE 20A *** ヒューズ 20A	2	2	2	
19-27	1E0-34093-0	*** CAP (Y) *** キャップ ヒューズボックス (Y)	1	1	1	Yellow
19-28	3T1-72405-0	HOSE JOINT (WATER-WORKS) ホースジョイント (ウォーターワーク)	1	1	1	
19-29	1 3KY-72673-0	SPEEDOMETER KIT (70MPH) スピードメーターキット (70MPH)	1	1	1	Black OPT GPS
19-29	2 3UW-72673-0	SPEEDOMETER KIT (70MPH) スピードメーターキット (70MPH)	1	1	1	White OPT GPS
19-30	3KY-72538-0	SPEEDOMETER LEAD WIRE スピードメータリードワイヤ	1	1	1	OPT GPS
19-31	3KY-72546-0	ASSIST CORD (RED) アシストコード (レッド)	1	1	1	OPT GPS
19-32	3UA-72537-0	METER LEAD WIRE L=2000 メータリードワイヤ	1	1	1	OPT

Fig. 20

ASSEMBLY · KIT PARTS
アッセンブリ・キットパーツ



POWER HEAD GASKET SET
パワーヘッドガスケットセット 3

LOWER UNIT GASKET SET
ロウユニットガスケットセット 4

WATER PUMP REPAIR KIT
ウォーターポンプリペアキット 5

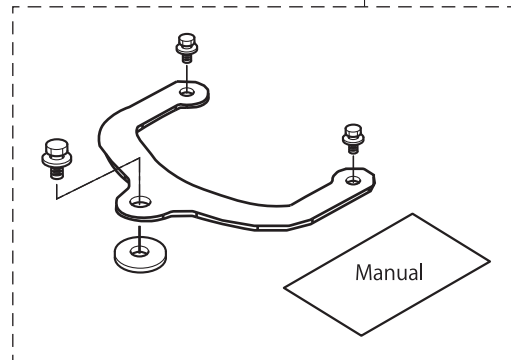
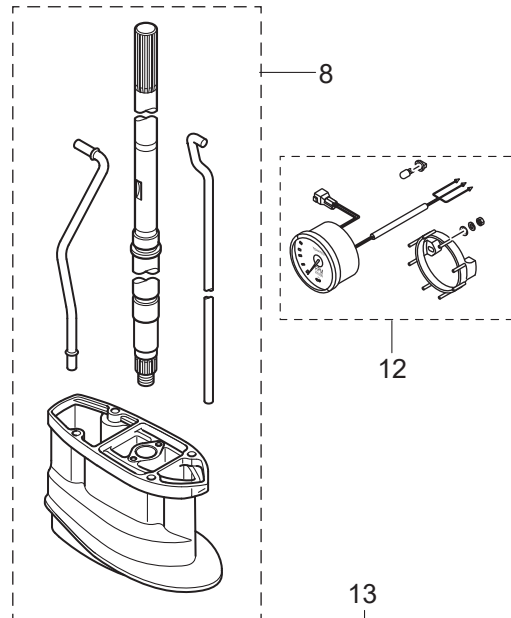
WATER PUMP KIT (CHROME PLATED)
ウォーターポンプキット (クロムメッキ) 6

ELECTRIC STARTER KIT (F TYPE)
エレクトリックスタータキット (Fタイプ) 7

MAINTENANCE KIT
メンテナンスキット 9

INTAKE VALVE KIT
インテークバルブキット 10

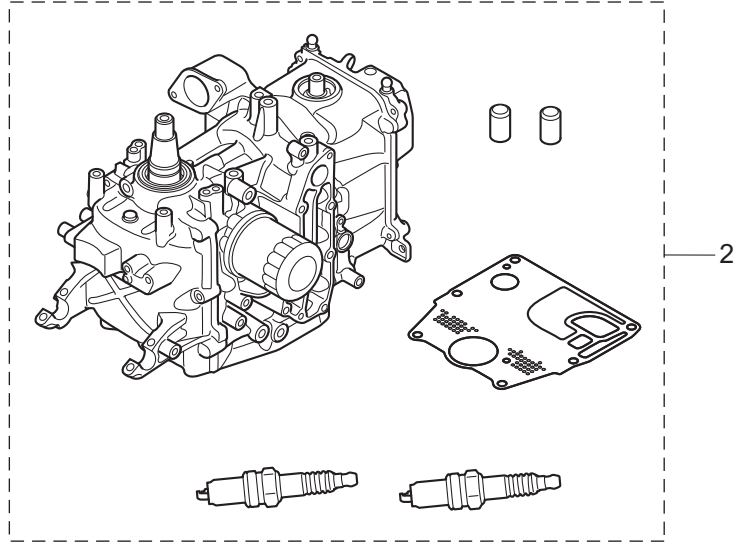
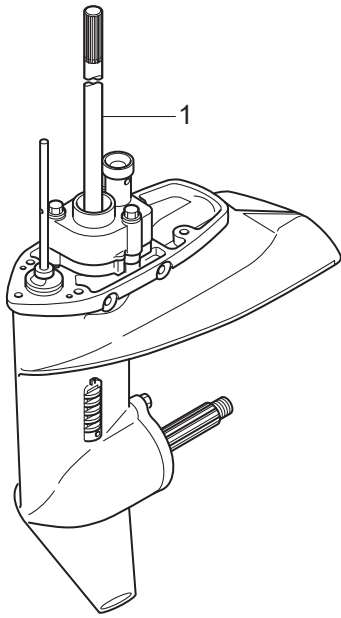
EXHAUST VALVE KIT
エキゾーストバルブキット 11



Ref.No. 見出番号	Parat No. 部品番号	Description 部品名	Q'ty/個数			Remarks 備考	
			MFSQ.9E	MFS15E	MFS20E		
20-1	1	3RSQ87301-3	LOWER UNIT ASSY (S) ロユニットアッソ (S)	1	1	1	
20-1	2	3RSW87301-3	LOWER UNIT ASSY (S) ロユニットアッソ (S)			1	for White Model
20-1	3	3RSQ87302-3	LOWER UNIT ASSY (L) ロユニットアッソ (L)	1	1	1	
20-1	4	3RSW87302-3	LOWER UNIT ASSY (L) ロユニットアッソ (L)			1	for White Model
20-1	5	3RSQ87304-2	LOWER UNIT ASSY (UL) ロユニットアッソ (UL)	1		1	for Transom "UL"
20-2		3RSB87090-2	ENGINE SHORT BLOCK KIT エンジンショートブロックキット	1	1	1	
20-3	1	3RS-87121-0	POWER HEAD GASKET SET パワーヘッドガスケットセット	1	1	1	
20-3	2	3RS-01005-0	* CYLINDER HEAD GASKET * シリンダヘッドガスケット	1	1	1	
20-3	3	3RS-01024-0	* CYLINDER HEAD COVER GASKET * シリンダヘッドカバーガスケット	1	1	1	
20-3	4	3R0-07422-0	* O-RING 3.1-24.4 * オリング 3.1-24.4	1	1	1	
20-3	5	3RS-02305-0	* EXHAUST COVER GASKET * エキゾーストカバーガスケット	1	1	1	
20-3	6	346-01032-0	* THERMOSTAT CAP GASKET * サーモスタットキャップガスケット	1	1	1	
20-3	7	3RS-01303-0	* ENGINE BASEMENT GASKET * エンジンベースガスケット	1	1	1	
20-3	8	3R3-00121-0	* OIL SEAL 32-44-9 * オイルシール 32-44-9	1	1	1	
20-3	9	3BJ-00121-0	* OIL SEAL 36-50-7 * オイルシール 36-50-7	1	1	1	
20-3	10	3BJ-02011-0	* CARBURETOR GASKET * キャブレタガスケット	1	1	1	
20-3	11	3H8-62415-0	* O-RING 3.5-25.7 * オリング 3.5-25.7	1	1	1	
20-3	12	3RS-07653-0	* OIL PUMP GASKET * オイルポンプガスケット	1	1	1	
20-3	13	3H8-07025-0	* OIL SEAL 18-35-8 * オイルシール 18-35-8	1	1	1	
20-4	1	3RS-87321-0	LOWER UNIT GASKET SET ロユニットガスケットセット	1	1	1	
20-4	2	3RS-65029-0	* GUIDE PLATE GASKET * ガイドプレートガスケット	1	1	1	
20-4	3	332-60006-1	* GASKET 8.1-15-1 * ガスケット	2	2	2	
20-4	4	121-32071-0	* O-RING 2.4-59.6 * オリング 2.4-59.6	1	1	1	
20-4	5	346-65013-0	* OIL SEAL 17-30-9 * オイルシール 17-30-9	1	1	1	
20-4	6	332-60223-0	* OIL SEAL 13.8-26-9.5 * オイルシール 13.8-26-9.5	1	1	1	
20-4	7	3RS-65020-0	* PUMP CASE GASKET (LOWER) * ポンプケースガスケット (ロウ)	1	1	1	

Fig. 20

ASSEMBLY · KIT PARTS
アッセンブリ・キットパーツ



POWER HEAD GASKET SET
パワーヘッドガスケットセット 3

LOWER UNIT GASKET SET
ロウユニットガスケットセット 4

WATER PUMP REPAIR KIT
ウォーターポンプリペアキット 5

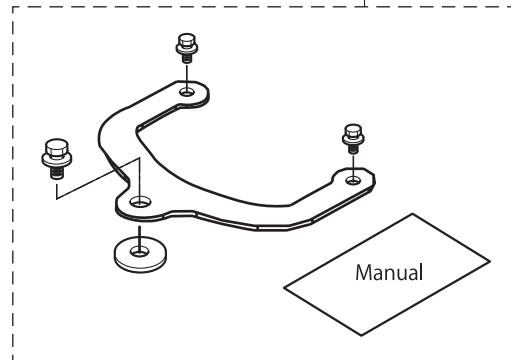
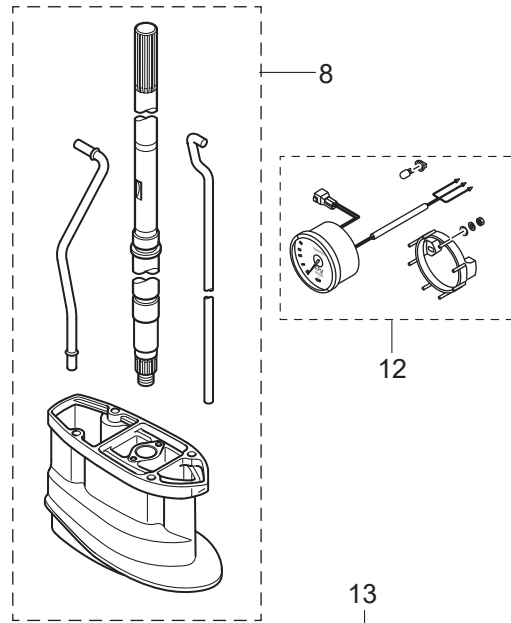
WATER PUMP KIT (CHROME PLATED)
ウォーターポンプキット (クロムメッキ) 6

ELECTRIC STARTER KIT (F TYPE)
エレクトリックスタータキット (Fタイプ) 7

MAINTENANCE KIT
メンテナンスキット 9

INTAKE VALVE KIT
インテークバルブキット 10

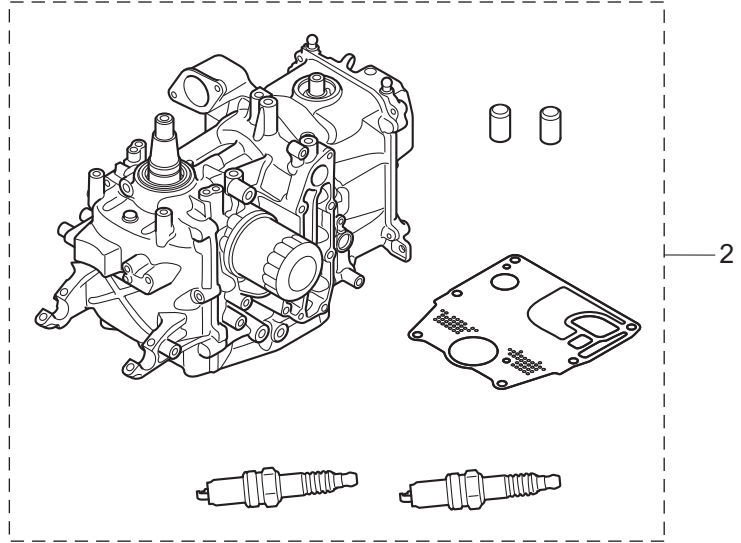
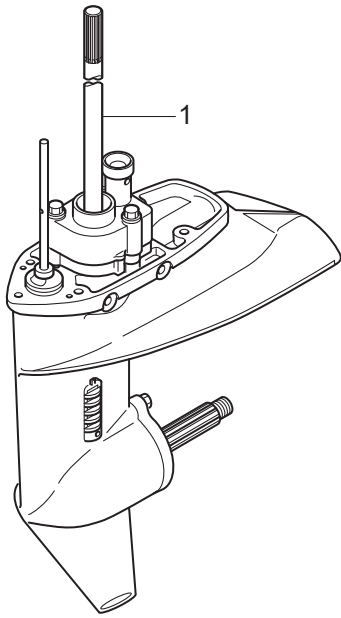
EXHAUST VALVE KIT
エキゾーストバルブキット 11



Ref.No. 見出番号	Parat No. 部品番号	Description 部 品 名	Q' ty/個数			Remarks 備 考	
			MFSQ.9E	MFS15E	MFS20E		
20-4	8	3RS-66021-0	* O-RING * オリング	1	1	1	
20-5	1	3RS-87322-1	WATER PUMP REPAIR KIT ウォーターポンプリアキッド	1	1	1	
20-5	2	3RS-65029-0	* GUIDE PLATE GASKET * ガイドプレートガスケット	1	1	1	
20-5	3	3LD-65021-0	* WATER PUMP IMPELLER * インペラウォーターポンプ	1	1	1	
20-5	4	3RS-65022-1	* KEY * キー	1	1	1	
20-5	5	3RS-65011-0	* PUMP CASE LINER * ポンプケースライナ	1	1	1	
20-5	6	3RS-65025-0	* WATER PUMP GUIDE PLATE * ウォータポンプガイドプレート	1	1	1	
20-5	7	9101E3-5652	* BOLT * ボルト	4	4	4	
20-6	1	3RS-65231-0	WATER PUMP KIT (CHROME PLATED) ウォーターポンプキット (クロムメッキ)	1	1	1	
20-6	2	3RS-65029-0	* GUIDE PLATE GASKET * ガイドプレートガスケット	1	1	1	
20-6	3	3LD-65021-0	* WATER PUMP IMPELLER * インペラウォーターポンプ	1	1	1	
20-6	4	362-65238-0	* PUMP CASE LINER * ポンプケースライナ クロムメッキ	1	1	1	
20-6	5	3RS-65025-0	* WATER PUMP GUIDE PLATE * ウォータポンプガイドプレート	1	1	1	
20-7	1	3RS-76300-8	ELECTRIC STARTER KIT (F) エレクトリックスタータキット (F)	1	1	1	
20-7	2	3RT-06023-0	* ALTERNATOR ASSY * オルタネーターアッシー	1	1	1	
20-7	3	3RT-06191-0	* FLYWHEEL W/RING GEAR * フライホイール W/リングギヤ	1	1	1	
20-7	4	3RT-76110-0	* CORD ASSY * コードアッシー	1	1	1	
20-7	5	3BJ-06133-0	* PROTECTOR φ10.7-320 * プロテクタ φ10.7-320	1	1	1	
20-7	6	3SY-06133-0	* PROTECTOR φ10.7-210 * プロテクタ φ10.7-210	1	1	1	
20-7	7	3RS-01047-0	* PLUG * プラグ	1	1	1	
20-7	8	3RS-06901-0	* BRACKET * ブラケット	1	1	1	
20-7	9	3H8-76040-0	* STARTER SOLENOID * スタータソレノイド	1	1	1	
20-7	10	910103-5610	* BOLT * ボルト	2	2	2	
20-7	11	3KY-06920-0	* RUBBER MOUNT * ラバーマウント	3	3	3	
20-7	12	3RS-76079-0	* COLLAR * カラー	3	3	3	
20-7	13	3C8-66308-0	* WASHER 6-16-1.5 * ワッシャ 6-16-1.5	3	3	3	

Fig. 20

ASSEMBLY · KIT PARTS
アッセンブリ・キットパーツ



POWER HEAD GASKET SET
パワーヘッドガスケットセット 3

LOWER UNIT GASKET SET
ロウユニットガスケットセット 4

WATER PUMP REPAIR KIT
ウォーターポンプリペアキット 5

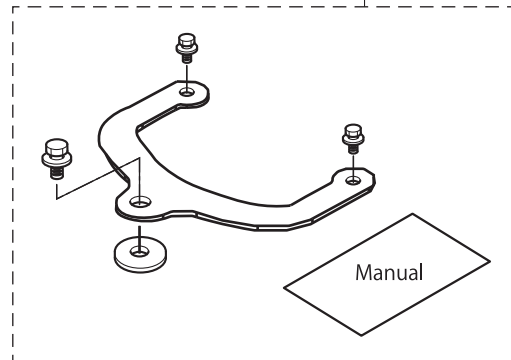
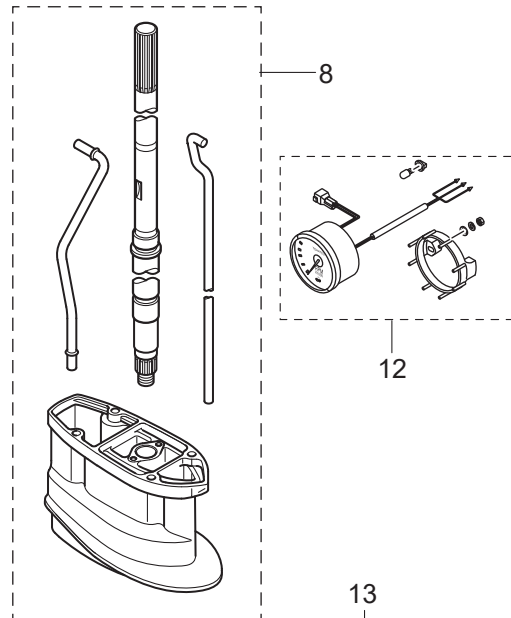
WATER PUMP KIT (CHROME PLATED)
ウォーターポンプキット (クロムメッキ) 6

ELECTRIC STARTER KIT (F TYPE)
エレクトリックスタータキット (Fタイプ) 7

MAINTENANCE KIT
メンテナンスキット 9

INTAKE VALVE KIT
インテークバルブキット 10

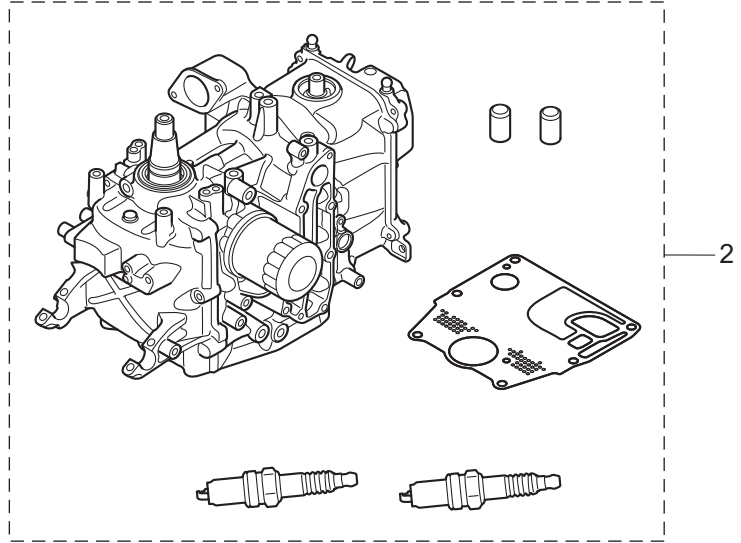
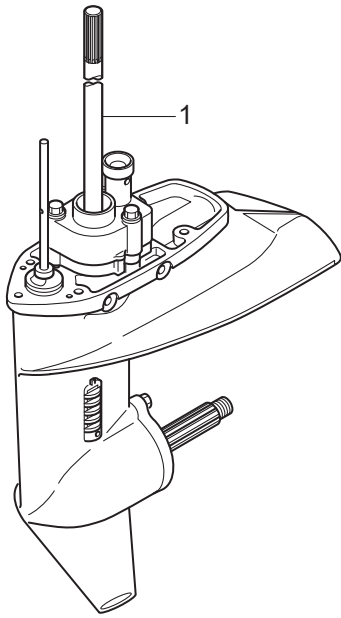
EXHAUST VALVE KIT
エキゾーストバルブキット 11



Ref.No. 見出番号	Parat No. 部品番号	Description 部 品 名	Q' ty/個数			Remarks 備 考	
			MFSQ,9E	MFS15E	MFS20E		
20-7	14	910103-0625	* BOLT * ボルト	3	3	3	
20-7	15	3GF-76010-1	* STARTER MOTOR ASSY * スタータモータアッソ	1	1	1	
20-7	16	3RS-76009-0	* STARTER MOTOR BAND * スタータモータバンド	1	1	1	
20-7	17	3C8-76007-0	* DAMPER * ダンパ スタータモータ	1	1	1	
20-7	18	910103-5825	* BOLT * ボルト	2	2	2	
20-7	19	910103-5612	* BOLT * ボルト	2	2	2	
20-7	20	3RS-76060-0	* RECTIFIER COMPLETE * レクチファイヤコンプリート	1	1	1	
20-7	21	910103-5620	* BOLT * ボルト	2	2	2	
20-7	22	3RT-76163-0	* RECTIFIER BRACKET * レクチファイヤブラケット	1	1	1	
20-7	23	910103-5612	* BOLT * ボルト	2	2	2	
20-7	24	910103-5612	* BOLT * ボルト	1	1	1	
20-7	25	3BH-76120-0	* BATTERY CABLE * バッテリケーブル	1	1	1	
20-7	26	910103-5612	* BOLT * ボルト	1	1	1	
20-7	27	3BJ-76145-0	* TERMINAL CAP 15.5-20-28 * ターミナルキャップ	1	1	1	
20-7	28	3Y0-76145-0	* TERMINAL CAP 8-18-28 * ターミナルキャップ	1	1	1	
20-7	29	3AA-76145-0	* TERMINAL CAP 13-13-28 * ターミナルキャップ	1	1	1	
20-7	30	3RS-76141-0	* STARTER CABLE * スタータケーブル	1	1	1	
20-7	31	3NV-76080-0	* NEUTRAL SWITCH * ニュートラルスイッチ	1	1	1	
20-7	32	3RS-76083-0	* NEUTRAL SWITCH ACTUATOR * ニュートラルスイッチアクチエータ	1	1	1	
20-7	33	3RS-76081-1	* NEUTRAL SWITCH BRACKET * ニュートラルスイッチブラケット	1	1	1	
20-7	34	910103-5616	* BOLT * ボルト	1	1	1	
20-7	35	3AA-76026-0	* MAIN SWITCH ASSY * メインスイッチアッソ	1	1	1	
20-7	36	369-84398-1	* BAND 202 * バンド	3	3	3	
20-7	37	3SY-76166-0	* ASSIST CORD COMPLETE * アシストコードコンプリート	1	1	1	
20-8	1	3RSQ87314-1	EXTENSION HOUSING KIT (UL) エクステンションハウジングキット (UL)	1	1	1	
20-8	2	3RSQ61110-0	* EXTENSION HOUSING UL * エクステンションハウジング UL	1	1	1	
20-8	3	3AB-01111-0	* DOWEL PIN 6-12 * タウエルピン 6-12	2	2	2	
20-8	4	3BJ-60001-0	* BOLT 8-31 * ボルト	4	4	4	

Fig. 20

ASSEMBLY · KIT PARTS
アッセンブリ・キットパーツ



POWER HEAD GASKET SET
パワーヘッドガスケットセット 3

LOWER UNIT GASKET SET
ロウユニットガスケットセット 4

WATER PUMP REPAIR KIT
ウォーターポンプリペアキット 5

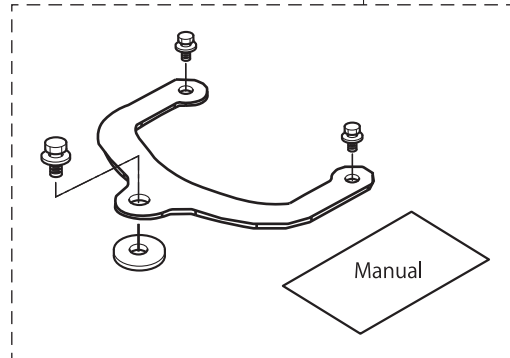
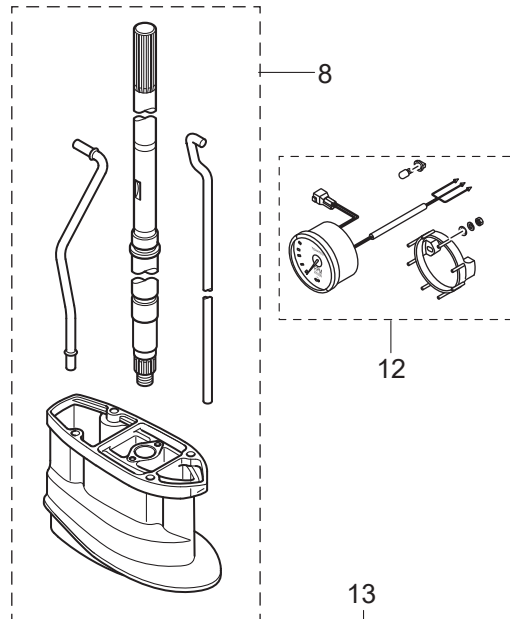
WATER PUMP KIT (CHROME PLATED)
ウォーターポンプキット (クロムメッキ) 6

ELECTRIC STARTER KIT (F TYPE)
エレクトリックスタータキット (Fタイプ) 7

MAINTENANCE KIT
メンテナンスキット 9

INTAKE VALVE KIT
インテークバルブキット 10

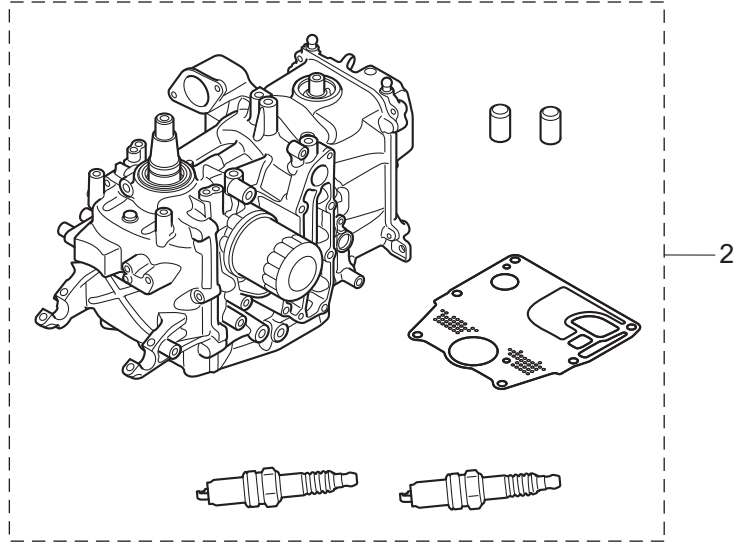
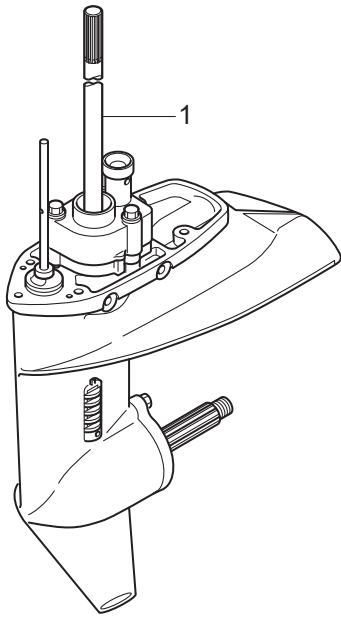
EXHAUST VALVE KIT
エキゾーストバルブキット 11



Ref.No. 見出番号	Parat No. 部品番号	Description 部 品 名	Q' ty/個数			Remarks 備 考
			MFSQ.9E	MFS15E	MFS20E	
20-8	5	3BJ-60003-0	* DRIVE SHAFT BUSHING * ドライブシャフトブッシング	1	1	1
20-8	6	3V1-64332-0	* STOPPER * ストップ ブッシング	1	1	1
20-8	7	9101E3-5612	* BOLT * ボルト	2	2	2
20-8	8	3RS-65120-0	* WATER PIPE (UL) * ウォータパイプ (UL)	1	1	1
20-8	9	3RS-64303-1	* DRIVE SHAFT (UL) * ドライブシャフト (UL)	1	1	1
20-8	10	3RS-66014-1	* CAM ROD (UL) * カムロッド (UL)	1	1	1
20-9	1	3RS-87500-1	MAINTENANCE KIT メンテナンスキット	1	1	1
20-9	2	3PO-60218-0	* ANODE * アノード	1	1	1
20-9	3	3BJ-07615-0	* OIL FILTER * オイルフィルタアツン	1	1	1
20-9	4	3LD-65021-0	* WATER PUMP IMPELLER * インペラウォータポンプ	1	1	1
20-9	5	3RS-65011-0	* PUMP CASE LINER * ポンプケースライナ	1	1	1
20-9	6	3RS-65022-1	* KEY * キー	1	1	1
20-9	7	3RS-65025-0	* WATER PUMP GUIDE PLATE * ウォータポンプガイドプレート	1	1	1
20-9	8	3RS-65029-0	* GUIDE PLATE GASKET * ガイドプレートガスケット	1	1	1
20-9	9	332-60006-1	* GASKET 8.1-15-1 * ガスケット	2	2	2
20-9	10	3R3-07406-0	* WASHER 14.5-24-1 * ワッシャ 14.5-24-1	1	1	1
20-9	11	3KY-60218-0	* ANODE * アノード	1	1	1
20-9	12	951503-0322	* SPLIT PIN 3-22 * スプリットピン 3-22	1	1	1
20-9	13	9701-1-1103	* SPARK PLUG(DCPR6E) * スパークプラグ (DCPR6E)	2	2	2
20-10	1	3RS-07895-1	INTAKE VALVE KIT インテークバルブキット	1	1	1
20-10	2	3RS-07901-0	* INTAKE VALVE * インテークバルブ	1	1	1
20-10	3	3GT-07921-0	* RETAINER * リテーナ	1	1	1
20-10	4	3KY-07923-0	* COTTER * コッタ	2	2	2
20-11	1	3RS-07896-1	EXHAUST VALVE KIT エキゾーストバルブキット	1	1	1
20-11	2	3RS-07902-0	* EXHAUST VALVE * エキゾーストバルブ	1	1	1
20-11	3	3GT-07921-0	* RETAINER * リテーナ	1	1	1

Fig. 20

ASSEMBLY · KIT PARTS
アッセンブリ・キットパーツ



POWER HEAD GASKET SET
パワーヘッドガスケットセット 3

LOWER UNIT GASKET SET
ロウユニットガスケットセット 4

WATER PUMP REPAIR KIT
ウォーターポンプリペアキット 5

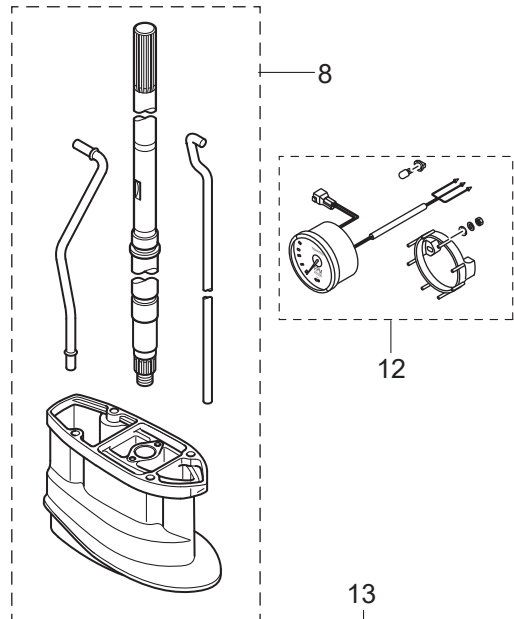
WATER PUMP KIT (CHROME PLATED)
ウォーターポンプキット (クロムメッキ) 6

ELECTRIC STARTER KIT (F TYPE)
エレクトリックスタータキット (Fタイプ) 7

MAINTENANCE KIT
メンテナンスキット 9

INTAKE VALVE KIT
インテークバルブキット 10

EXHAUST VALVE KIT
エキゾーストバルブキット 11



索引

<C>		インテークバルブキット	20-10-1
Cリング	11-44	インテークバルブシステムシール	3-21
<E>		インペラウォーターポンプ	9-32
ECU アッシ	7-14-2	インペラウォーターポンプ	20-5-3
ECU アッシ	7-14-3	インペラウォーターポンプ	20-6-3
ECU アッシ(9.9)	7-14-1	インペラウォーターポンプ	20-9-4
ECUホルダ	7-15	<ウ>	
Eリング d=5	10-79	ウェーブワッシャ	12-70
Eリング d=5	11-35	ウェーブワッシャ	17-19
Eリング d=6	10-50	ウォーターシールプレート	9-14
Eリング d=6	17-4	ウォーターシールラバー	9-13
<I>		ウォータストレーナ	9-6
ISCバルブ	5-14	ウォーターパイプ(L)	8-8-2
<M>		ウォーターパイプ(S)	8-8-1
MAPセンサ	5-15	ウォーターパイプ(UL)	8-8-3
<O>		ウォーターパイプ(UL)	20-8-8
Oリング	5-44	ウォーターパイプオウキシリアリマウント 13-2.5	8-11
Oリング	5-45	ウォーターパイプシール(アッパ)	8-9
Oリング	5-46	ウォーターパイプシール(ロフ)	9-36
Oリング	5-89	ウォーターポンプガイドプレート	9-40
Oリング	7-67	ウォーターポンプガイドプレート	20-5-6
Oリング	9-45	ウォーターポンプガイドプレート	20-6-5
Oリング	11-40	ウォーターポンプガイドプレート	20-9-7
Oリング	11-43	ウォーターポンプキット(クロムメッキ)	20-6-1
Oリング	11-47	ウォーターポンプリアアキット	20-5-1
Oリング	11-50	ウォーターホス	5-75
Oリング	11-64	<エ>	
Oリング	16-20	エアベントアッシ	6-23
Oリング	20-4-8	エキゾーストカバー(アウタ)	1-17
Oリング 1.5-3.5	11-49	エキゾーストカバーガasket	1-18
Oリング 1.9-13	3-24	エキゾーストカバーガasket	20-3-5
Oリング 1.9-6.8	10-27	エキゾーストバルブ	3-16
Oリング 1.9-9.8	4-3	エキゾーストバルブ	20-11-2
Oリング 1.9-9.8	5-8	エキゾーストバルブキット	20-11-1
Oリング 2.4-59.6	9-18	エキゾーストバルブシステムシール	3-22
Oリング 2.4-59.6	20-4-4	エクステンションコード L=3000	19-25
Oリング 2.4-9.8	11-42	エクステンションハウジング UL	8-23
Oリング 2-62.5	11-57	エクステンションハウジング UL	20-8-2
Oリング 3.1-24.4	3-41	エクステンションハウジングキット(UL)	20-8-1
Oリング 3.1-24.4	20-3-4	エレクトリックスタータキット(F)	20-7-1
Oリング 3.5-25.7	5-62	エレクトリックブラケットアッシ	7-35
Oリング 3.5-25.7	10-59	エレクトリックブラケットアッシ	7-35a
Oリング 3.5-25.7	20-3-11	エンジンショートブロックキット	20-2
Oリング B	5-88	エンジンテンブセンサ	7-30
<P>		エンジンベースガasket	1-23
PT アッシ	11-38-1	エンジンベースガasket	20-3-7
PT アッシ	11-38-2	エンジンベースシール	8-22
PTTスイッチアッシ	12-47	<オ>	
PTTスイッチアッシ	13-27	オイルシール	11-69
PTTスイッチアッシ	18-12	オイルシール 12.8-25-7	8-2
PTTソレノイドスイッチ(A)	7-39	オイルシール 13.8-26-9.5	9-38
PTTソレノイドスイッチ(B)	7-42	オイルシール 13.8-26-9.5	20-4-6
<S>		オイルシール 17-30-9	9-19
SPORTデカル	15-10	オイルシール 17-30-9	20-4-5
<V>		オイルシール 18-35-8	3-5
VSTコネクタ	5-49	オイルシール 18-35-8	20-3-13
<ア>		オイルシール 32-44-9	2-6
アマチュアアッシ	11-70	オイルシール 32-44-9	20-3-8
アイドルエキゾーストポートガasket	8-20	オイルシール 36-50-7	2-5
アイドルエキゾーストポートカバーアッシ	8-17-1	オイルシール 36-50-7	20-3-9
アイドルエキゾーストポートカバーアッシ	8-17-2	オイルストレーナアッシ	1-25
アシストコード(レッド)	19-31	オイルフィラキャップ	3-40
アシストコード(レッド)L=200	18-5	オイルフィルタアッシ	1-8
アシストコードコンプリート	7-91	オイルフィルタアッシ	20-9-3
アシストコードコンプリート	7-92	オイルフィルタボルト	1-2
アシストコードコンプリート	20-7-37	オイルプレッシャスイッチ	7-29
アジャストスクリュ	3-9	オイルプレッシャデカル	15-7
アジャストスクリュ	17-6	オイルポンプアッシ	3-27
アジャストナット	3-10	オイルポンプガasket	3-28
アジャストナット	12-39	オイルポンプガasket	20-3-12
アノード	3-25	オイルレベルゲージ	4-1
アノード	9-9	オイルレベルゲージガイド	4-2
アノード	10-4	オーバーヒートフザー	18-13
アノード	10-5	オルタネータアッシ	7-2-1
アノード	11-1	オルタネータアッシ	7-2-2
アノード	20-9-2	オルタネータアッシ	19-18
アノード	20-9-11	オルタネータアッシ	20-7-2
アノードブラダ	3-23	オルタネータキット	19-17
アノードブラダアッシ	3-22a	<カ>	
<イ>		ガイドプレートガasket	9-41
イグニッションコイル W/R-キャップ	7-26	ガイドプレートガasket	20-4-2
インシュレータ	5-12	ガイドプレートガasket	20-5-2
インストラクションデカル	17-24	ガイドプレートガasket	20-6-2
インテークサイレンサアッシ	5-22	ガイドプレートガasket	20-9-8
インテークバルブ	3-15	カウルサポート	1-28
インテークバルブ	20-10-2	カウルサポート	1-29

カウルサポート	5-71	クランプブラケット (R)	10-1-1
カウルサポートラバー	1-30	クランプブラケット (R)	10-1-2
カウルサポートラバー	5-93	グリスフィッティング	10-19
カウルラッチアッシ	13-23	グリスフィッティング	12-60
ガスカート	5-28-1	クリップ	5-50
ガスカート	5-28-2	クリップ	5-66
ガスカート	5-28-3	クリップ	5-67
ガスカート	5-35	クリップ	5-83
ガスカート	20-4-3	クリップ	12-31
ガスカート	20-9-9	クリップ	17-17
ガスカート 8.1-15-1	9-5	クリップ φ12	5-79
ガスカート PTTスイッチ	13-28	クーリングホス	5-76
カップ	5-86	クーリングホス	5-77
カップリングポンプ	11-56	グロメット	5-39
カバー	5-31	グロメット	8-28
カバー	17-46	グロメット	12-12
カバー	12-55	グロメット	13-6
カバーステー(フロント)	13-8	グロメット	13-22
カムシャフトアッシ	3-6	グロメット	14-8
カムロッド(S)	9-52-1	グロメット	17-12
カムロッド(UL)	9-52-2	グロメット 13-2	6-24
カムロッド(UL)	20-8-10	グロメット 17-2.7	13-5
カラ	3-12a	グロメット 22-3	13-11
カラ	3-14	グロメット シフトロッド	13-7
カラ	5-26	グロメットオイルプレッシャスイッチ	7-24a
カラ	5-53	<ケ>	
カラ	7-53	ケーブルクリップアッシ	14-9
カラ	12-3	ケーブルジョイント	14-11
カラ	14-24	ケーブルターミナル	17-8
カラ	20-7-12	ケーブルターミナル プラグ	7-31
カラ 10.2-12-12	11-18	ケーブルターミナル プラグ	17-54
カラ 6.5-10.5-9.3	14-16	<コ>	
カラ ブラケット 6.5-10.5-10	12-65	コイルブラケット	7-9
<キ>		コーションデカール	15-9
キー	9-33	コーションデカール (A)	15-8-1
キー	20-5-4	コーションデカール (A)	15-8-2
キー	20-9-6	コーションデカール (SIGP)	17-51
キー 10-3.7-3	4-6	コーションデカール (B)	6-25-1
キー 10-3.7-3	4-7	コーションデカール (B)	6-25-2
キー 13.4-5-4	7-5	コードアッシ	7-23-1
ギヤケースアッシ	9-1-1	コードアッシ	7-23-2
ギヤケースアッシ	9-1-2	コードアッシ	7-23-3
キャップバルブ	5-6	コードアッシ	20-7-4
キャップヒューズボックス(Y)	19-27	コードアッシ L=6200	18-4
キャップアッシ	11-39	コッタ	3-19
キャップナット ブラケットボルト	10-14	コッタ	20-10-4
キャブレタガスカート	5-20	コッタ	20-11-4
キャブレタガスカート	20-3-10	コバイロッドデカル	10-3
キャリングハンドル	10-21	コントロールレバー	17-18
<ク>		コンロッドアッシ	2-1
クイックコネクタ(タンクメール)	16-15	コンロッドボルト	2-2
クラッチ	9-27	<サ>	
クラッチカム	9-53	サーモスタット	1-11
クランクシャフトアッシ	2-3	サーモスタットキャップ	1-12
グランド(アースワイヤ) L=110	10-20	サーモスタットキャップガスカート	1-13
グランド(アースワイヤ) L=130	11-2	サーモスタットキャップガスカート	20-3-6
グランド(アースワイヤ) L=130	11-3	<シ>	
グランド(アースワイヤ) L=210	8-13	シール	5-91
グランドケーブル(AV2) L=120	7-50	シールリング	5-4
グランドケーブル(AV2) L=120	7-86	シールリング	8-16
クランプ	7-38a	シールリング ドラッグリンク	14-6
クランプ	7-87	シールワッシャ	11-45
クランプ	16-3	シフトアーム	14-15
クランプ	16-6	シフトギヤアッシ	17-7
クランプ	17-50	シフトディテントサポータ	12-14
クランプ 6.5-14L	7-83	シフトディテントスプリング	12-13
クランプ 6.5-14L	7-88	シフトデカール	12-63-1
クランプ 6.5-14L	11-36a	シフトデカール	12-63-2
クランプ 6.5-47.5P	7-11	シフトポジションデカール	18-7
クランプ 6-9.5L	12-50	シフトレバー	12-64
クランプ φ10	5-73	シフトレバーシャフトアッシ	12-16
クランプ φ16.8	5-57	シフトレバーロッド	12-68
クランプスクリュ	10-75	シフトレバーロッド	14-20
クランプスクリュ(PTT)	11-33	シフトロッド(L)	12-20-2
クランプスクリュアッシ	10-74-1	シフトロッド(S)	12-20-1
クランプスクリュアッシ	10-74-2	シフトロッドジョイント	12-21
クランプスクリュキット	10-73-1	シム 35-41.9-0.1	9-49-1
クランプスクリュキット	10-73-2	シム 35-41.9-0.15	9-49-2
クランプスクリュキット	11-32	シム 35-41.9-0.3	9-49-3
クランプスクリュパッド	10-78	シム 35-41.9-0.5	9-49-4
クランプスクリュパッド	11-34	ジョイント	17-49
クランプスクリュハンドル	10-76-1	ジョイントアッシ(アウトレット)	16-4
クランプスクリュハンドル	10-76-2	ジョイントアッシ(インレット)	16-2
クランプブラケット(L)	10-2-1	ショルダボルト	13-14
クランプブラケット(L)	10-2-2	ショルダボルト 6-8	10-42
クランプブラケット(PTT-L)	11-7-1	シリンダピン(アツパ)	11-20
クランプブラケット(PTT-L)	11-7-2	シリンダピン(ロウ)	11-26
クランプブラケット(PTT-R)	11-6-1	シリンダブロック&クランクケースアッシ	1-1
クランプブラケット(PTT-R)	11-6-2	シリンダヘッドアッシ	3-3

シリンダヘッドガスケット	3-30	スピードメーターキット (70MPH)	19-29-2
シリンダヘッドガスケット	20-3-2	スピードメーターリードワイヤ	19-30
シリンダヘッドカバーアッシ.	3-34	スプリットピン 2-12	10-52
シリンダヘッドカバーガスケット	3-38	スプリットピン 3-22	9-61
シリンダヘッドカバーガスケット	20-3-3	スプリットピン 3-22	20-9-12
シリンダヘッドコンプリート	3-2	スプリング	12-40
シリンダヘッドボルト 8-50	1-5	スプリングクラッチ	9-30
シリンダヘッドボルト 8-60	3-31	スプリングピン	9-55
シール	5-32	スプリングピン	10-33
<ス>		スプリングピン	10-77
スイッチボックス	12-48	スプリングピン 3.5-16	11-16
スイッチボックス	13-29	スプリングピン 3-10	9-54
スイッチボックス グロメット	13-30	スプリングワッシャ	7-41
スイベルブラケットアッシ	10-17-1	スプリングワッシャ	7-44
スイベルブラケットアッシ	10-17-2	スプリングワッシャ	7-59
スイベルブラケットアッシ	10-17-3	スプリングワッシャ	7-60
スイベルブラケットアッシ	10-17-4	スベーサ	17-29
スイベルブラケットアッシ	11-12-2	スベーサ ドラッグリンク H	14-2
スイベルブラケットアッシ	11-12-3	スラストプレート	17-22
スイベルブラケットアッシ	11-12-4	スラストプレート (アッパ)	10-58
スイベルブラケットアッシ (PTT)	11-12-1	スラストプレート (ロフ)	10-85
スイベルブラケットシャフトアッシ	10-11	スラストホルダ	9-58
スクリュ	3-26	スラストロッドアッシ	10-15
スクリュ	3-37	スラストロッドスプリング	10-16
スクリュ	5-16	スロットルアーム	14-22
スクリュ	5-17	スロットルアーム	17-2
スクリュ	5-33	スロットルオーブナ	14-23
スクリュ	5-48	スロットルシャフト	12-32
スクリュ	5-51	スロットルシャフトサポート	12-36
スクリュ	7-65	スロットルシャフトダンパ	12-33
スクリュ	9-7	スロットルデカール	12-46
スクリュ	11-67	スロットルドラムアッシ	12-1
スクリュ	11-71	スロットルフリクションアーム	17-3
スクリュ	12-35	スロットルボディアッシ	5-13
スクリュ	12-37	スロットルレバーストップ	14-29
スクリュ	12-43	スロットルロッド	12-9
スクリュ	12-49	スロットルワイヤ	12-58
スクリュ	12-51	スロットルワイヤブラケット	12-6
スクリュ	13-31	<セ>	
スクリュ	17-23	セーフティロープ ϕ 5-1600	19-2
スクリュ	17-26	セッティングピース チルトストップ	10-38
スクリュ	17-27	セッティングプレート	10-35
スクリュ	17-28	<ソ>	
スクリュ	17-40	ソレノイドスイッチコード (A)	7-45
スクリュ	18-11	ソレノイドスイッチコード (B)	7-46
スタータケース	6-2	<タ>	
スタータケーブル	7-85	ターミナルキャップ	7-47
スタータケーブル	20-7-30	ターミナルキャップ	7-80
スタータシール	6-20	ターミナルキャップ	7-81
スタータスプリング	6-4	ターミナルキャップ	7-82
スタータソレノイド	7-37	ターミナルキャップ	20-7-27
スタータソレノイド	20-7-9	ターミナルキャップ	20-7-28
スタータハンドル	6-15	ターミナルキャップ	20-7-29
スタータモータアッシ	7-56	ターミナルキャップ スタータ	7-48
スタータモータアッシ	20-7-15	タイミングベルト	4-14
スタータモータバンド	7-70	ダウエルピン 4-10	9-42
スタータモータバンド	20-7-16	ダウエルピン 6-12	1-4
スタータロープ ϕ 5-1800	6-14	ダウエルピン 6-12	3-4
スタータロック	6-17	ダウエルピン 6-12	7-12
スタータロックカムスプリング	6-3	ダウエルピン 6-12	8-5
スタータロックスプリング	6-18	ダウエルピン 6-12	8-6
スタータロックワイヤ	6-19	ダウエルピン 6-12	8-7
スタッド	12-30	ダウエルピン 6-12	20-8-3
ステアリングシャフトアッシ	10-56-1	タコメーターリードワイヤ L=6000	19-16
ステアリングシャフトアッシ	10-56-2	タコメータキット	20-12-1
ステアリングシャフトアッシ	10-56-3	タコメータキット	20-12-2
ステアリングシャフトアッシ	10-56-4	タッピングスクリュ	6-8
ステアリングフックプレート	14-26	タッピングスクリュ	6-9
ステアリングブラケット	12-59-1	タッピングスクリュ	6-27
ステアリングブラケット	12-59-2	タンクフィラキャップガスケット	16-22a
ステアリングロックキット	20-13	ダンパ (アッパ)	10-63
ストップ	9-44	ダンパ (アッパ)	10-66
ストップカムロッドブッシング	9-43	ダンパ (ロフ)	10-67
ストップブッシング	8-26	ダンパスタータモータ	7-71
ストップブッシング	20-8-6	ダンパスタータモータ	20-7-17
ストップスイッチアッシ	12-44	<チ>	
ストップスイッチアッシ	18-14	チルトスイッチブラグ	17-53
ストップスイッチデカール	18-16	チルトストップ	10-32-1
ストップスイッチデカール	12-45	チルトストップ	10-32-2
ストップスイッチランヤードアッシ	12-44a	チルトストップ (PTT)	11-13
ストップスイッチランヤードアッシ	18-15	チルトストップバグリップ	11-14
ストレージデカール	13-26	チルトストップバグリップ	11-17
スナップクラッチピン	9-29	<ツ>	
スナップピン d=6	12-69	ツインリモートコントロールキット	17-55
スナップピン d=8	14-14	ツールキット	19-1
スナップピン d=8	14-21	<テ>	
スパークプラグ (DCPR6E)	3-1	ディスクコパイロット 8.5-38-2	10-31
スパークプラグ (DCPR6E)	20-9-13	ディスタンスピース	10-7
スピードメーターキット (70MPH)	19-29-1	ティラハンドルアッシ	12-27-1

ティラハンドルアッシ	12-27-2	ハンガ	1-9
ティラハンドルアッシ	12-28-1	バンド	1-22
ティラハンドルアッシ	12-28-2	バンド	1-26
デカール(レバー)	18-6	バンド	5-84
デカールセット (MFS15E)	15-6-2	バンド	7-20
デカールセット (MFS20E)	15-6-3	バンド	7-21
デカールセット (MFS20EW)	15-6-4	バンド	7-51
デカールセット (MFS9.9E)	15-6-1	バンド	18-8
デデントスプリング	17-42	バンド	18-9
デデントリテーナ	17-41	バンド	20-7-36
デデントローラ	17-38	バンドリードワイヤ	1-21
<ト>		バンドリードワイヤ	11-58
トップカウルアッシ	15-1-1	バンドリードワイヤ 135	7-19
トップカウルアッシ	15-1-2	バンドリードワイヤ 203	11-19
トップカウルサブアッシ	15-2-1	<ヒ>	
トップカウルサブアッシ	15-2-2	ピストン (0.5 O/S)	2-8-2
トップカウルシール	13-32	ピストン (STD)	2-8-1
ドライブギヤ	17-9	ピストンピン	2-9
ドライブシャフト (L)	9-50-2	ピストンピンクリップ	2-10
ドライブシャフト (S)	9-50-1	ピストンリベアキット	2-7-1
ドライブシャフト (UL)	9-50-3	ピストンリベアキット (0.5 O/S)	2-7-2
ドライブシャフト (UL)	20-8-9	ピストンリング	2-12-1
ドライブシャフトハウジングアッシ (L)	8-1-3	ピストンリング	2-13-1
ドライブシャフトハウジングアッシ (L)	8-1-4	ピストンリング (0.5 O/S)	2-12-2
ドライブシャフトハウジングカバー (S)	8-1-1	ピストンリング (0.5 O/S)	2-13-2
ドライブシャフトハウジングアッシ (S)	8-1-2	ピストンリングオイル	2-14-1
ドライブシャフトハウジングアッシ (S)	8-1-5	ピストンリングオイル (0.5 O/S)	2-14-2
ドライブシャフトハウジングアッシ (S)	8-1-6	ピストンリングセット	2-11-1
ドライブシャフトハウジングカバー (L)	13-19-1	ピストンリングセット (0.5 O/S)	2-11-2
ドライブシャフトハウジングカバー (L)	13-19-2	ピックアップエルボアッシ (12L)	16-23
ドライブシャフトハウジングカバー (L)	13-20-2	ピニオンアッシ	7-62
ドライブシャフトハウジングカバー (R)	13-18-1	ピニルパイプ	1-3
ドライブシャフトハウジングカバー (R)	13-18-2	ヒューズ 20A	7-24
ドライブシャフトハウジングカバー (L)	13-20-1	ヒューズ 20A	19-26
ドライブシャフトブッシング	8-25	ピンクラッチ φ5-30	9-28
ドライブシャフトブッシング	20-8-5	<フ>	
ドライブプーリー (タイミングプーリー)	4-5	フィルタ	5-87
ドラッグリンクアッシ	14-1	フィルタ	16-21
ドリブンプーリー	4-11	フィルタ B	11-55
トリムロックピン	11-8	フィルタ (インレット)	5-40
ドレンスクリュ	5-34	ブッシュロッド	9-31
ドレンバルブ	5-90	ブッシング	6-6
ドレンボルト	8-3	ブッシング	10-13
<ナ>		ブッシング	11-22
ナイロンナット 10-P1.25	10-64	ブッシング	12-53
ナイロンナット 3/8-24UNF	14-4	ブッシング	17-35
ナイロンナット 4-P0.7	9-8	ブッシング 1	7-69
ナイロンナット 6-P1.0	9-11	ブッシング 13-16-31	11-21
ナイロンナット 7/8-14	10-12	ブッシング 13-16-31	11-23
ナイロンナット 8-P1.25	10-26	ブッシング 14-15-8-7	12-34
ナイロンナット 8-P1.25	10-83	ブッシング 2	7-66
ナイロンナット 8-P1.25	11-4	ブッシング 28-31-35	10-57
ナイロンナット 8-P1.25	11-30	ブッシング 8.1-20	10-44
ナット	5-18	ブッシング 8.2-10-26.5	10-34
ナット	7-6	ブッシング B	17-25
ナット	7-40	ブッシング D	17-21
ナット	7-43	ブッシングハンドル	12-52
ナット	7-57	フェUELインジェクタアッシ	5-3
ナット	10-10	フェUELコネクタ (エンジンフィメール)	16-11
ナット	12-11	フェUELコネクタ (エンジンメール)	13-3
ナット	12-22	フェUELコネクタ (タンクフィメール)	16-10
ナット	12-56	フェUELコネクタプロテクタ	13-34
ナット	17-10	フェUELコネクタマーク	16-9
ナット	17-32	フェUELタンクアッシ 12L (トールハツ)	16-12-1
ナット プーリー	4-10	フェUELタンクアッシ 12L (トールハツ)	16-12-2
ナット ベベルギヤ B	9-23	フェUELタンクキャップアッシ	16-13
<ニ>		フェUELタンクキャップアッシ	16-22
ニップル	5-7	フェUELフィードポンプ	5-43
ニップル	5-80	フェUELフィルタアッシ	5-85
ニップル 10-32	3-35	フェUELフィルタホルダ	5-69
ニュートラルスイッチ (リモートコントロール)	18-10	フェUELホース W/プロテクタ	5-56
ニュートラルスイッチアクチエータ	12-24	フェUELホース W/プロテクタ	5-64-1
ニュートラルスイッチアクチエータ	20-7-32	フェUELホース W/プロテクタ	5-64-2
ニュートラルスイッチブラケット	12-25	フェUELホース W/プロテクタ	5-65-1
ニュートラルスイッチブラケット	20-7-33	フェUELホース W/プロテクタ	5-65-2
ニュートラルロックアーム	17-15	フェUELホース W/プロテクタ	5-82-1
ニュートラルロックスプリング	17-16	フェUELホース W/プロテクタ 455-25	5-82-2
ニュートラルスイッチ	12-23	フェUELポンプアッシ	5-61
ニュートラルスイッチ	20-7-31	フェUELレール	5-2
<ハ>		フェUELレールアッシ	5-1
バイロットランプアッシ	13-2	フェUELレギュレータ	5-47
バッテリーケーブル	7-78	フライホイール	7-1-1
バッテリーケーブル	20-7-25	フライホイール W/リングギヤ	7-1-2
バルブコイル	7-3	フライホイール W/リングギヤ	20-7-3
バルブアッシ	11-48	プライマバルブ	16-5-1
バルブアッシ (プレッシャチェック)	5-5	プライマバルブ	16-5-2
バルブスプリング	3-17	プライマバルブアッシ	16-1-1
バルブスプリングシート	3-20	プライマバルブアッシ	16-1-2
パワーヘッドガスケットセット	20-3-1	ブラグ	20-7-7

ブラグ 8-8	9-4	ボルト	3-32
ブラグキャップ W/レジスタンス	7-27	ボルト	3-39
ブラケット	1-14	ボルト	4-4
ブラケット	7-36	ボルト	5-10
ブラケット	12-42	ボルト	5-11
ブラケット	20-7-8	ボルト	5-23
ブラシ	11-65	ボルト	5-24
ブラシスプリング	11-66	ボルト	5-55
ブラシホルダ	11-68	ボルト	5-63
ブラシホルダアッシ	7-64	ボルト	5-81
プラスチックリベット 6.5	12-29	ボルト	7-4
フラッシングコネクタキャップ	8-15	ボルト	7-8
ブリーザホース W/プロテクタ	5-78	ボルト	7-10
フリースロットルスプリング	17-45	ボルト	7-13
フリースロットルドラム	17-20	ボルト	7-18
フリースロットルレバー	17-39	ボルト	7-25
フリースロットルローラ	17-43	ボルト	7-28
フリクションスプリング	6-12	ボルト	7-38
フリクションスプリング	10-37	ボルト	7-49
フリクションピース	12-38	ボルト	7-49a
フリクションプレート	6-13	ボルト	7-55
フリクションレバー	10-22	ボルト	7-58
ブリーザチャンバーカバー	3-36	ボルト	7-72
ブレーカ	11-62	ボルト	7-73
ブレーカホルダ	11-63	ボルト	7-75
プレート	5-70	ボルト	7-77
プレート	7-16	ボルト	7-79
プレート	7-17	ボルト	7-84
プレート	8-18	ボルト	8-12
プレート	10-28	ボルト	8-14
プレコートスクリュ 5-12	11-59	ボルト	8-19
プレコートボルト	9-20	ボルト	8-21
プレコートボルト 6-20	4-12	ボルト	8-24
プレコートボルト 6-20	6-22	ボルト	8-27
ブレンシャフトベアリング	2-4-1	ボルト	9-10
ブレンシャフトベアリング	2-4-2	ボルト	9-12
フロート	5-38	ボルト	9-46
フロート	5-92	ボルト	9-47
フロートアームピン	5-37	ボルト	9-48
フロートバルブアッシ	5-36	ボルト	10-6
プロテクタ	7-34	ボルト	10-25
プロテクタ	20-7-6	ボルト	10-29
プロテクタ φ10.7-320	7-33	ボルト	10-36
プロテクタ φ10.7-320	20-7-5	ボルト	10-61
プロテクタ φ24-70	7-32	ボルト	10-62
"プロベラアッシ (10")"	9-56-5	ボルト	10-71
"プロベラアッシ (11.5")"	9-56-6	ボルト	10-80
"プロベラアッシ (6")"	9-56-1	ボルト	10-82
"プロベラアッシ (7")"	9-56-2	ボルト	11-9
プロベラアッシ (7)	9-56-7	ボルト	11-25
"プロベラアッシ (8")"	9-56-3	ボルト	11-27
"プロベラアッシ (9")"	9-56-4	ボルト	11-29
プロベラシャフト	9-26	ボルト	11-36
プロベラシャフトハウジングアッシ	9-15-1	ボルト	11-37
プロベラシャフトハウジングアッシ	9-15-2	ボルト	11-52
プロベラナット	9-60	ボルト	11-53
プロベラハードウェアキット	9-57	ボルト	11-54
フロントハウジング	17-52	ボルト	12-5
フロントパネル	13-1-1	ボルト	12-7
フロントパネル	13-1-2	ボルト	12-15
<へ>		ボルト	12-19
ベーパーバレータアッシ	5-30	ボルト	12-26
ベベルギア C	9-24	ボルト	12-41
ベベルギア B	9-22	ボルト	12-61
ベベルギアアッシ (A)	9-21	ボルト	12-62
ベルトガイド	4-8	ボルト	12-67
ベルトカバー	6-26	ボルト	13-4
ベントホース W/プロテクタ	5-58	ボルト	13-21
ベントホース W/プロテクタ	5-59	ボルト	13-24
ベントホース W/プロテクタ	5-60	ボルト	14-10
<ホ>		ボルト	14-19
ホース	1-27	ボルト	14-25
ホース	5-21	ボルト	14-27
ホース	16-7-2	ボルト	17-11
ホース	16-8-2	ボルト	17-37
ホースジョイント (ウォーターワーク)	19-28	ボルト	17-48
ボールジョイントコネクタ	12-10	ボルト	19-21
ホールディングプレート	5-9	ボルト	19-23
ボールベアリング	9-17	ボルト	19-24
ボールベアリング	9-51	ボルト	20-5-7
ボールベアリング 6205HS	9-3	ボルト	20-7-10
ホルダ	5-42	ボルト	20-7-14
ホルダ	12-17	ボルト	20-7-18
ホルダ	17-47	ボルト	20-7-19
ホルダー	12-18	ボルト	20-7-21
ボルト	1-6	ボルト	20-7-23
ボルト	1-10	ボルト	20-7-24
ボルト	1-15	ボルト	20-7-26
ボルト	3-29	ボルト	20-7-34

ボルト	20-8-4	ローラベアリング	9-2
ボルト	20-8-7	ローラリテーナ	17-44
ボルト 25mm.	1-19	ロッカーアーム	3-8
ボルト 25mm.	3-42	ロッカーアーム	3-7
ボルト 3/8-35.	14-3	ロッカーアームシャフト	3-11
ボルト 8-P1.25	1-24	ロッカシャフトスプリング L=25	3-12
ボンブ	11-51	ロックプレート	8-10
ボンブケース(アッパ)	9-34	ロックワッシャ	4-9
ボンブケースアッシ(ロウ)	9-37	ロウユニットアッシ(L)	20-1-3
ボンブケースガスケット(ロウ)	9-39	ロウユニットアッシ(L)	20-1-4
ボンブケースガスケット(ロウ)	20-4-7	ロウユニットアッシ(S)	20-1-1
ボンブケースライナ	9-35	ロウユニットアッシ(S)	20-1-2
ボンブケースライナ	20-5-5	ロウユニットアッシ(UL)	20-1-5
ボンブケースライナ	20-9-5	ロウユニットガスケットセット	20-4-1
ボンブケースライナ クロムメッキ	20-6-4	<ワ>	
<マ>		ワッシャ	1-7
マウント 8.5-14-2.5	13-12	ワッシャ	1-16
マウントブラケット(L)	10-70-1	ワッシャ	1-20
マウントブラケット(L)	10-70-2	ワッシャ	3-13
マウントブラケット(R)	10-69-1	ワッシャ	3-33
マウントブラケット(R)	10-69-2	ワッシャ	5-19
マニュアルバルブアッシ	11-41	ワッシャ	7-61
<メ>		ワッシャ	7-63
メインスイッチアッシ	13-10	ワッシャ	7-68
メインスイッチアッシ	18-1	ワッシャ	10-8
メインスイッチアッシ	20-7-35	ワッシャ	10-9
メインスイッチキー No.943	18-2-1	ワッシャ	10-30
メインスイッチキー No.944	18-2-2	ワッシャ	10-43
メインスイッチキー No.945	18-2-3	ワッシャ	10-65
メインスイッチキーカバリングキャップ	18-3	ワッシャ	10-84
メータリードワイヤ	19-32	ワッシャ	11-15
メンテナンスキット	20-9-1	ワッシャ	11-31
<モ>		ワッシャ	12-54
モータアッシ	11-60	ワッシャ	12-57
モータブラケットアッシ	11-61	ワッシャ	12-71
<ヨ>		ワッシャ	12-72
ヨークアッシ	11-72	ワッシャ	14-28
<ラ>		ワッシャ	17-5
ラチェット	6-7	ワッシャ	17-31
ラバーマウント	5-25	ワッシャ	17-33
ラバーマウント	5-52	ワッシャ	17-36
ラバーマウント	7-52	ワッシャ 12.5-32-2.5	9-59
ラバーマウント	20-7-11	ワッシャ 14.5-24-1	8-4
ラバーマウント(アッパ)	10-60	ワッシャ 14.5-24-1	20-9-10
ラバーマウント(ロウ)	10-68	ワッシャ 16-27-3.2	7-7
ラバーマウント 8.5-14-2.5	13-13	ワッシャ 17.1-22-1.5	9-25
<リ>		ワッシャ 22-36-1	11-10
リール	6-5	ワッシャ 6.5-19-3.2	4-13
リギングボルトセット	10-81	ワッシャ 6.5-21-1	12-66
リギングボルトセット	11-28	ワッシャ 6.5-21-1	13-16
リコイルスタータアッシ	6-1	ワッシャ 6.5-23-1.5	11-24
リストリクタ	5-29-1	ワッシャ 6.5-23-1.5	13-25
リストリクタ	5-29-2	ワッシャ 6-16-1.5	5-27
リターンズスプリング	6-10	ワッシャ 6-16-1.5	5-54
リターンズスプリング	6-11	ワッシャ 6-16-1.5	6-21
リテーナ	3-18	ワッシャ 6-16-1.5	7-54
リテーナ	20-10-3	ワッシャ 6-16-1.5	9-62
リテーナ	20-11-3	ワッシャ 6-16-1.5	10-46
リテーニングリング	16-14	ワッシャ 6-16-1.5	12-4
リバースロック(R)	10-47	ワッシャ 6-16-1.5	14-17
リバースロックアーム	10-48	ワッシャ 6-16-1.5	14-18
リバースロックシャフト	10-49	ワッシャ 6-16-1.5	20-7-13
リバースロックスプリング	10-55	ワッシャ 8.1-16-1.5	10-72
リバースロックスプリング(S)	10-54	ワッシャ 8.1-16-1.5	11-5
リバースロックリンク	10-53	ワッシャ 8.1-20-0.8	10-23
リバースロックレバー	10-39	ワッシャ 8.5-18-1.6	10-45
リバースロックロッド A	10-51	ワッシャ 8.5-18-1.6	14-12
リベット	13-9	ワッシャ 8.5-18-1.6	14-13
リモートコントロールフィッティングアッシ	14-7	ワッシャ 8.5-24-1.5	10-24
リモートコントロールヘッドアッシ(RC12A)	17-1-1	ワッシャ 8.5-28-1	11-11
リモートコントロールヘッドアッシ(RC12B)	17-1-2	ワッシャ 9.6-18-2	14-5
リモートコントロールロゴデカール	18-17	ワッシャ リモコンボックス	17-30
リヤハウジング	17-13		
リヤパネル	17-14		
リリーフバルブアッシ	11-46		
リンクロッドアッシ(スロットル)	12-8		
<レ>			
レクチファイヤキット	19-19		
レクチファイヤコンプリート	7-74		
レクチファイヤコンプリート	19-20		
レクチファイヤコンプリート	20-7-20		
レクチファイヤブラケット	7-76		
レクチファイヤブラケット	19-22		
レクチファイヤブラケット	20-7-22		
<ロ>			
ローパーミエーションホース L=1600	16-8-1		
ローパーミエーションホース L=700	16-7-1		
ロープアンカ	6-16		
ローラ	17-34		

INDEX

<A>			
ADJUSTING NUT	3-10	BOLT	8-19
ADJUSTING NUT	12-39	BOLT	8-21
ADJUSTING SCREW	3-9	BOLT	8-27
ADJUSTING SCREW	17-6	BOLT	9-10
AIR VENT ASSY	6-23	BOLT	9-20
ALTERNATOR ASSY	7-2-1	BOLT	9-46
ALTERNATOR ASSY	7-2-2	BOLT	9-47
ALTERNATOR ASSY	19-18	BOLT	9-48
ALTERNATOR ASSY	20-7-2	BOLT	10-6
ALTERNATOR KIT	19-17	BOLT	10-25
ANODE	3-25	BOLT	10-29
ANODE	9-9	BOLT	10-36
ANODE	10-4	BOLT	10-61
ANODE	10-5	BOLT	10-62
ANODE	11-1	BOLT	10-71
ANODE	20-9-2	BOLT	10-80
ANODE	20-9-11	BOLT	10-82
ANODE PLUG	3-23	BOLT	11-9
ANODE PLUG ASSY	3-22a	BOLT	11-25
ARMATURE ASSY	11-70	BOLT	11-27
ASSIST CORD (RED)	19-31	BOLT	11-29
ASSIST CORD (RED) L=200	18-5	BOLT	11-36
ASSIST CORD COMPLETE	7-91	BOLT	11-37
ASSIST CORD COMPLETE	7-92	BOLT	11-52
ASSIST CORD COMPLETE	20-7-37	BOLT	11-53
		BOLT	11-54
BALL BEARING	9-17	BOLT	12-5
BALL BEARING	9-51	BOLT	12-7
BALL BEARING 6205HS	9-3	BOLT	12-15
BALL JOINT CONNECTOR	12-10	BOLT	12-19
BAND	1-21	BOLT	12-26
BAND	11-58	BOLT	12-41
BAND	18-8	BOLT	12-61
BAND	18-9	BOLT	12-62
BAND 104	7-51	BOLT	12-67
BAND 135	7-19	BOLT	13-4
BAND 202	1-22	BOLT	13-21
BAND 202	1-26	BOLT	13-24
BAND 202	5-84	BOLT	14-10
BAND 202	7-20	BOLT	14-19
BAND 202	7-21	BOLT	14-25
BAND 202	20-7-36	BOLT	14-27
BAND 203	11-19	BOLT	17-11
BATTERY CABLE	7-78	BOLT	17-37
BATTERY CABLE	20-7-25	BOLT	17-48
BELT COVER	6-26	BOLT	19-21
BELT GUIDE	4-8	BOLT	19-23
BEVEL GEAR ASSY (A)	9-21	BOLT	19-24
BEVEL GEAR B	9-22	BOLT	20-5-7
BEVEL GEAR C	9-24	BOLT	20-7-10
BOLT	1-6	BOLT	20-7-14
BOLT	1-10	BOLT	20-7-18
BOLT	3-29	BOLT	20-7-19
BOLT	3-32	BOLT	20-7-21
BOLT	3-39	BOLT	20-7-23
BOLT	4-4	BOLT	20-7-24
BOLT	5-10	BOLT	20-7-26
BOLT	5-11	BOLT	20-7-34
BOLT	5-23	BOLT	20-8-7
BOLT	5-24	BOLT 25mm	1-19
BOLT	5-55	BOLT 25mm	3-42
BOLT	5-63	BOLT 3/8-35	14-3
BOLT	5-81	BOLT 40mm	1-15
BOLT	7-4	BOLT 8-31	8-24
BOLT	7-8	BOLT 8-31	9-12
BOLT	7-10	BOLT 8-31	20-8-4
BOLT	7-13	BOLT 8-P1.25	1-24
BOLT	7-18	BRACKET	1-14
BOLT	7-25	BRACKET	7-36
BOLT	7-28	BRACKET	12-42
BOLT	7-38	BRACKET	20-7-8
BOLT	7-49	BREAKER	11-62
BOLT	7-49a	BREAKER HOLDER	11-63
BOLT	7-55	BREATHING CHAMBER COVER	3-36
BOLT	7-58	BREATHING HOSE W/PROTECTOR	5-78
BOLT	7-72	BRUSH	11-65
BOLT	7-73	BRUSH HOLDER	11-68
BOLT	7-75	BRUSH HOLDER ASSY	7-64
BOLT	7-77	BRUSH SPRING	11-66
BOLT	7-79	BUSHING	6-6
BOLT	7-84	BUSHING	10-13
BOLT	8-12	BUSHING	12-52
BOLT	8-14	BUSHING	12-53
		BUSHING	17-21
		BUSHING	17-25
		BUSHING	17-35
		BUSHING 1	7-69
		BUSHING 13-16-31	11-21
		BUSHING 13-16-31	11-23
		BUSHING 13-17-19.5	11-22
		BUSHING 14-15.8-7	12-34
		BUSHING 2	7-66
		BUSHING 28-31-35	10-57
		BUSHING 8.1-20	10-44
		BUSHING 8.2-10-26.5	10-34
<C>			
CABLE CLIP ASSY	14-9		
CABLE JOINT	14-11		
CABLE TERMINAL	17-8		
CABLE TERMINAL PLUG	7-31		
CABLE TERMINAL PLUG	17-54		
CAM ROD (S)	9-52-1		
CAM ROD (UL)	9-52-2		
CAM ROD (UL)	20-8-10		
CAMSHAFT ASSY	3-6		
CAP	5-6		
CAP (Y)	19-27		
CAP ASSY	11-39		
CAP NUT	10-14		
CARBURETOR GASKET	5-20		
CARBURETOR GASKET	20-3-10		
CARRYING HANDLE	10-21		
CAUTION DECAL	15-9		
CAUTION DECAL (A)	15-8-1		
CAUTION DECAL (A)	15-8-2		
CAUTION DECAL (B)	6-25-1		
CAUTION DECAL (B)	6-25-2		
CAUTION DECAL (SIGP)	17-51		
CLAMP	7-87		
CLAMP	16-3		
CLAMP	16-6		
CLAMP	17-50		
CLAMP 6.5-14L	7-83		
CLAMP 6.5-14L	7-88		
CLAMP 6.5-14L	11-36a		
CLAMP 6.5-47.5P	7-11		
CLAMP 6.5-67P	7-38a		
CLAMP 6-9.5L	12-50		
CLAMP BRACKET (L)	10-2-1		
CLAMP BRACKET (L)	10-2-2		
CLAMP BRACKET (PTT-L)	11-7-1		
CLAMP BRACKET (PTT-L)	11-7-2		
CLAMP BRACKET (PTT-R)	11-6-1		
CLAMP BRACKET (PTT-R)	11-6-2		
CLAMP BRACKET (R)	10-1-1		
CLAMP BRACKET (R)	10-1-2		
CLAMP SCREW	10-75		
CLAMP SCREW (PTT)	11-33		
CLAMP SCREW ASSY	10-74-1		
CLAMP SCREW ASSY	10-74-2		
CLAMP SCREW HANDLE	10-76-1		
CLAMP SCREW HANDLE	10-76-2		
CLAMP SCREW KIT	10-73-1		
CLAMP SCREW KIT	10-73-2		
CLAMP SCREW KIT	11-32		
CLAMP SCREW PAD	10-78		
CLAMP SCREW PAD	11-34		
CLAMP ϕ 10	5-73		
CLAMP ϕ 16.8	5-57		
CLIP	5-50		
CLIP ϕ 12	5-79		
CLIP ϕ 9.4	5-66		
CLIP ϕ 9.4	5-67		
CLIP ϕ 9.4	5-83		
CLUTCH	9-27		
CLUTCH CAM	9-53		
COIL BRACKET	7-9		
COLLAR	3-12a		
COLLAR	3-14		
COLLAR	5-26		
COLLAR	5-53		
COLLAR	7-53		
COLLAR	12-3		
COLLAR	14-24		
COLLAR	20-7-12		
COLLAR 10.2-12-12	11-18		
COLLAR 6.5-10.5-10	12-65		
COLLAR 6.5-10.5-9.3	14-16		

CONNECTING ROD ASSY	2-1	DRIVEN PULLEY.....	4-11	GASKET 8.1-15-1.....	20-9-9
CONNECTING ROD BOLT.....	2-2	<E>		GEAR CASE ASSY.....	9-1-1
CONTROL LEVER.....	17-18	ECU ASSY	7-14-2	GEAR CASE ASSY	9-1-2
COOLING HOSE.....	5-76	ECU ASSY	7-14-3	GREASE FITTING	10-19
COOLING HOSE.....	5-77	ECU ASSY(9.9).....	7-14-1	GREASE FITTING	12-60
CO-PILOT DECAL	10-3	ECU HOLDER	7-15	GRIP	12-31
CORD ASSY.....	7-23-1	ELECTRIC BRACKET ASSY.....	7-35	GRIP	17-17
CORD ASSY.....	7-23-2	ELECTRIC BRACKET ASSY.....	7-35a	GROMMET	5-39
CORD ASSY.....	7-23-3	ELECTRIC STARTER KIT (F).....	20-7-1	GROMMET	7-24a
CORD ASSY.....	20-7-4	ENGINE BASEMENT GASKET	1-23	GROMMET	8-28
CORD ASSY L=6200.....	18-4	ENGINE BASEMENT GASKET.....	20-3-7	GROMMET	12-12
COTTER	3-19	ENGINE BASEMENT SEAL.....	8-22	GROMMET	13-6
COTTER	20-10-4	ENGINE SHORT BLOCK KIT	20-2	GROMMET	13-22
COTTER	20-11-4	ENGINE TEMP SENSOR	7-30	GROMMET	14-8
COUPLING	11-56	E-RING d=5.....	10-79	GROMMET	17-12
COVER	5-31	E-RING d=5.....	11-35	GROMMET 13-2	6-24
COVER	12-55	E-RING d=6.....	10-50	GROMMET 17-2.7.....	13-5
COVER	17-46	E-RING d=6.....	17-4	GROMMET 22-3.....	13-11
COVER STAY (FRONT).....	13-8	EXHAUST COVER (OUTER).....	1-17	GROMMET 40-18-3.....	13-7
COWL LATCH ASSY	13-23	EXHAUST COVER GASKET	1-18	GROUND CABLE L=120	7-50
COWL SUPPORT	1-28	EXHAUST COVER GASKET	20-3-5	GROUND CABLE L=120	7-86
COWL SUPPORT	1-29	EXHAUST VALVE	3-16	GROUND L=110	10-20
COWL SUPPORT	5-71	EXHAUST VALVE	20-11-2	GROUND L=130	11-2
COWL SUPPORT RUBBER.....	1-30	EXHAUST VALVE KIT	20-11-1	GROUND L=130	11-3
COWL SUPPORT RUBBER.....	5-93	EXHAUST VALVE STEM SEAL.....	3-22	GROUND L=210	8-13
CRANKSHAFT ASSY	2-3	EXTENSION CORD L=3000	19-25	GUIDE PLATE GASKET.....	9-41
C-RING	11-44	EXTENSION HOUSING KIT (UL).....	20-8-1	GUIDE PLATE GASKET.....	20-4-2
CUP	5-86	EXTENSION HOUSING UL	8-23	GUIDE PLATE GASKET.....	20-5-2
CYL BLOCK & CRANKCASE ASSY.....	1-1	EXTENSION HOUSING UL	20-8-2	GUIDE PLATE GASKET.....	20-6-2
CYLINDER HEAD ASSY	3-3	<F>		GUIDE PLATE GASKET.....	20-9-8
CYLINDER HEAD BOLT 8-50	1-5	FILTER.....	5-87	<H>	
CYLINDER HEAD BOLT 8-60	3-31	FILTER.....	11-55	HANGER.....	1-9
CYLINDER HEAD COMPLETE.....	3-2	FILTER.....	16-21	HOLDER.....	5-42
CYLINDER HEAD COVER ASSY.....	3-34	FILTER (INLET)	5-40	HOLDER.....	12-17
CYLINDER HEAD COVER GASKET	3-38	FLOAT.....	5-38	HOLDER.....	12-18
CYLINDER HEAD COVER GASKET	20-3-3	FLOAT.....	5-92	HOLDER.....	17-47
CYLINDER HEAD GASKET.....	3-30	FLOAT ARM PIN	5-37	HOLDING PLATE.....	5-9
CYLINDER HEAD GASKET.....	20-3-2	FLOAT VALVE ASSY	5-36	HOSE.....	1-27
CYLINDER PIN (LOWER).....	11-26	FLUSHING CONNECTOR CAP	8-15	HOSE.....	5-21
CYLINDER PIN (UPPER).....	11-20	FLYWHEEL	7-1-1	HOSE.....	16-7-2
<D>		FLYWHEEL W/RING GEAR	7-1-2	HOSE.....	16-8-2
DAMPER	7-71	FLYWHEEL W/RING GEAR	20-7-3	HOSE JOINT (WATER-WORKS).....	19-28
DAMPER	20-7-17	FREE THROTTLE DRUM.....	17-20	<I>	
DAMPER (LOWER)	10-67	FREE THROTTLE LEVER	17-39	IDLE EXHAUST PORT COVER ASSY.....	8-17-1
DAMPER (UPPER)	10-63	FREE THROTTLE ROLLER	17-43	IDLE EXHAUST PORT COVER ASSY.....	8-17-2
DAMPER (UPPER)	10-66	FREE THROTTLE SPRING.....	17-45	IDLE EXHAUST PORT GASKET.....	8-20
DECAL (LEVER)	18-6	FRICTION LEVER	10-22	IGNITION COIL W/R-CAP	7-26
DECAL SET (MFS15E).....	15-6-2	FRICTION PIECE.....	12-38	INSTRUCTION DECAL	17-24
DECAL SET (MFS20E).....	15-6-3	FRICTION PLATE	6-13	INSULATOR.....	5-12
DECAL SET (MFS20EW)	15-6-4	FRICTION SPRING.....	6-12	INTAKE SILENCER ASSY	5-22
DECAL SET (MFS9.9E)	15-6-1	FRICTION SPRING.....	10-37	INTAKE VALVE	3-15
DETENT RETAINER	17-41	FRONT HOUSING	17-52	INTAKE VALVE	20-10-2
DETENT ROLLER	17-38	FRONT PANEL	13-1-1	INTAKE VALVE KIT.....	20-10-1
DETENT SPRING	17-42	FRONT PANEL	13-1-2	INTAKE VALVE STEM SEAL.....	3-21
DISC 8.5-38-2.....	10-31	FUEL CONNECTOR.....	16-10	ISC VALVE	5-14
DISTANCE PIECE	10-7	FUEL CONNECTOR.....	16-11	<J>	
DOWEL PIN 4-10.....	9-42	FUEL CONNECTOR (MALE)	13-3	JOINT	17-49
DOWEL PIN 6-12.....	1-4	FUEL CONNECTOR MARK	16-9	JOINT ASSY (INLET).....	16-2
DOWEL PIN 6-12.....	3-4	FUEL CONNECTOR PROTECTOR	13-34	JOINT ASSY (OUTLET).....	16-4
DOWEL PIN 6-12.....	7-12	FUEL FEED PUMP	5-43	<K>	
DOWEL PIN 6-12.....	8-5	FUEL FILTER ASSY.....	5-85	KEY	9-33
DOWEL PIN 6-12.....	8-6	FUEL FILTER HOLDER	5-69	KEY	20-5-4
DOWEL PIN 6-12.....	8-7	FUEL HOSE W/PROTECTOR.....	5-56	KEY	20-9-6
DOWEL PIN 6-12.....	20-8-3	FUEL HOSE W/PROTECTOR.....	5-64-1	KEY 10-3-7-3.....	4-6
DRAG LINK ASSY.....	14-1	FUEL HOSE W/PROTECTOR.....	5-64-2	KEY 10-3-7-3.....	4-7
DRAIN BOLT 14-14.....	8-3	FUEL HOSE W/PROTECTOR.....	5-65-1	KEY t=4.....	7-5
DRAIN SCREW	5-34	FUEL HOSE W/PROTECTOR.....	5-65-2	<L>	
DRAIN VALVE.....	5-90	FUEL HOSE W/PROTECTOR.....	5-82-1	LINK ROD ASSY (THROTTLE).....	12-8
DRIVE GEAR	17-9	FUEL HOSE W/PROTECTOR 455-25	5-82-2	LOCK PLATE	8-10
DRIVE PULLEY	4-5	FUEL INJECTOR ASSY	5-3	LOCK WASHER	4-9
DRIVE SHAFT (L)	9-50-2	FUEL PUMP ASSY	5-61	LOW PERMEATION HOSE L=1600.....	16-8-1
DRIVE SHAFT (S)	9-50-1	FUEL RAIL	5-2	LOW PERMEATION HOSE L=700.....	16-7-1
DRIVE SHAFT (UL)	9-50-3	FUEL RAIL ASSY.....	5-1	LOWER UNIT ASSY (L)	20-1-3
DRIVE SHAFT (UL)	20-8-9	FUEL REGULATOR	5-47	LOWER UNIT ASSY (L)	20-1-4
DRIVE SHAFT BUSHING	8-25	FUEL TANK ASSY 12L	16-12-1	LOWER UNIT ASSY (S).....	20-1-1
DRIVE SHAFT BUSHING	20-8-5	FUEL TANK ASSY 12L	16-12-2	LOWER UNIT ASSY (S).....	20-1-2
DRIVE SHAFT HOUSING ASSY (L)	8-1-3	FUEL TANK CAP ASSY	16-13	LOWER UNIT ASSY (UL)	20-1-5
DRIVE SHAFT HOUSING ASSY (L)	8-1-4	FUEL TANK CAP ASSY	16-22	LOWER UNIT GASKET SET	20-4-1
DRIVE SHAFT HOUSING ASSY (S)	8-1-1	FUSE 20A.....	7-24	<M>	
DRIVE SHAFT HOUSING ASSY (S)	8-1-2	FUSE 20A.....	19-26	MAIN SWITCH ASSY.....	13-10
DRIVE SHAFT HOUSING ASSY (S)	8-1-5	<G>		MAIN SWITCH ASSY.....	18-1
DRIVE SHAFT HOUSING ASSY (S)	8-1-6	GASKET	5-28-1	MAIN SWITCH ASSY.....	20-7-35
DRIVE SHAFT HOUSING COVER (L).....	13-19-1	GASKET	5-28-2	MAIN SWITCH KEY	18-2-1
DRIVE SHAFT HOUSING COVER (L).....	13-19-2	GASKET	5-28-3	MAIN SWITCH KEY	18-2-2
DRIVE SHAFT HOUSING COVER (L).....	13-20-1	GASKET	5-35	MAIN SWITCH KEY	18-2-3
DRIVE SHAFT HOUSING COVER (L).....	13-20-2	GASKET	9-5	MAIN SWITCH KEY COVERING CAP	18-3
DRIVE SHAFT HOUSING COVER (R).....	13-18-1	GASKET	13-28	MAINTENANCE KIT.....	20-9-1
DRIVE SHAFT HOUSING COVER (R).....	13-18-2	GASKET 8.1-15-1.....	20-4-3	MANUAL VALVE ASSY.....	11-41

MAP SENSOR	5-15	O-RING 2.4-59.6	20-4-4	REAR PANEL	17-14
METER LEAD WIRE L=2000	19-32	O-RING 2.4-9.8	11-42	RECOIL STARTER ASSY	6-1
MOTOR ASSY	11-60	O-RING 2-62.5	11-57	RECTIFIER BRACKET	7-76
MOTOR BRACKET ASSY	11-61	O-RING 3.1-24.4	3-41	RECTIFIER BRACKET	19-22
MOUNT 8.5-14-2.5	13-12	O-RING 3.1-24.4	20-3-4	RECTIFIER BRACKET	20-7-22
MOUNT BRACKET (L)	10-70-1	O-RING 3.5-25.7	5-62	RECTIFIER COMPLETE	7-74
MOUNT BRACKET (L)	10-70-2	O-RING 3.5-25.7	10-59	RECTIFIER COMPLETE	19-20
MOUNT BRACKET (R)	10-69-1	O-RING 3.5-25.7	20-3-11	RECTIFIER COMPLETE	20-7-20
MOUNT BRACKET (R)	10-69-2	OVERHEAT BUZZER	18-13	RECTIFIER KIT	19-19
<N>				REEL	6-5
NEUTRAL LOCK ARM	17-15	PICK-UP ELBOW ASSY (12L)	16-23	RELIEF VALVE ASSY	11-46
NEUTRAL LOCK SPRING	17-16	PILOT LAMP ASSY	13-2	REMOTE CONTROL FITTING ASSY	14-7
NEUTRAL SWITCH	12-23	PIN ϕ 5-30	9-28	REMOTE CONTROL HEAD ASSY(RC12A)	
NEUTRAL SWITCH	20-7-31	PINION ASSY	7-62	REMOTE CONTROL HEAD ASSY(RC12A)	17-1-1
NEUTRAL SWITCH (REMOTE CONT)	18-10	PIPE	1-3	REMOTE CONTROL HEAD ASSY(RC12B)	
NEUTRAL SWITCH ACTUATOR	12-24	PISTON	2-8-1	REMOTE CONTROL HEAD ASSY(RC12B)	17-1-2
NEUTRAL SWITCH ACTUATOR	20-7-32	PISTON (0.5 O/S) ϕ 61.5	2-8-2	REMOTE CONTROL LOGO DECAL	18-17
NEUTRAL SWITCH BRACKET	12-25	PISTON PIN	2-9	RESTRICTOR	5-29-1
NEUTRAL SWITCH BRACKET	20-7-33	PISTON PIN CLIP	2-10	RESTRICTOR	5-29-2
NIPPLE	5-80	PISTON REPAIR KIT	2-7-1	RETAINER	3-18
NIPPLE 10-32	3-35	PISTON REPAIR KIT (0.5 O/S)	2-7-2	RETAINER	20-10-3
NIPPLE 8-6-13 _型	5-7	PISTON RING	2-12-1	RETAINER	20-11-3
NUT	4-10	PISTON RING	2-13-1	RETAINING RING	16-14
NUT	5-18	PISTON RING (0.5 O/S)	2-12-2	RETURN SPRING	6-10
NUT	7-6	PISTON RING (0.5 O/S)	2-13-2	RETURN SPRING	6-11
NUT	7-40	PISTON RING SET	2-11-1	REVERSE LOCK (R)	10-47
NUT	7-43	PISTON RING SET (0.5 O/S)	2-11-2	REVERSE LOCK ARM	10-48
NUT	7-57	PISTON RING-OIL	2-14-1	REVERSE LOCK LEVER	10-39
NUT	9-23	PISTON RING-OIL (0.5 O/S)	2-14-2	REVERSE LOCK LINK	10-53
NUT	10-10	PLAIN SHAFT BEARING	2-4-1	REVERSE LOCK ROD	10-51
NUT	12-11	PLAIN SHAFT BEARING	2-4-2	REVERSE LOCK SHAFT	10-49
NUT	12-22	PLASTIC RIVET 6.5	12-29	REVERSE LOCK SPRING	10-55
NUT	12-56	PLATE	5-70	REVERSE LOCK SPRING (S)	10-54
NUT	17-10	PLATE	7-16	RIGGING BOLT SET	10-81
NUT	17-32	PLATE	7-17	RIGGING BOLT SET	11-28
NYLON NUT 10-P1.25	10-64	PLATE	8-18	RIVET 4-12.9-2.4	13-9
NYLON NUT 3/8-24UNF	14-4	PLATE	10-28	ROCKER ARM	3-7
NYLON NUT 4-P0.7	9-8	PLUG	20-7-7	ROCKER ARM	3-8
NYLON NUT 6-P1.0	9-11	PLUG 8-8	9-4	ROCKER ARM SHAFT	3-11
NYLON NUT 7/8-14	10-12	PLUG CAP W/RESISTANCE	7-27	ROCKER SHAFT SPRING L=25	3-12
NYLON NUT 8-P1.25	10-26	POWER HEAD GASKET SET	20-3-1	ROLLER	17-34
NYLON NUT 8-P1.25	10-83	PRE-COATED BOLT 6-20	4-12	ROLLER BEARING	9-2
NYLON NUT 8-P1.25	11-4	PRE-COATED BOLT 6-20	6-22	ROLLER RETAINER	17-44
NYLON NUT 8-P1.25	11-30	PRE-COATED SCREW 5-12	11-59	ROPE ANCHOR	6-16
<O>		PRIMER BULB	16-5-1	RUBBER MOUNT	5-25
OIL FILLER CAP	3-40	PRIMER BULB	16-5-2	RUBBER MOUNT	5-52
OIL FILTER	1-8	PRIMER BULB ASSY	16-1-1	RUBBER MOUNT	7-52
OIL FILTER	20-9-3	PRIMER BULB ASSY	16-1-2	RUBBER MOUNT	20-7-11
OIL FILTER BOLT	1-2	"PROPELLER ASSY (10 ^{mm})"	9-56-5	RUBBER MOUNT (LOWER)	10-68
OIL LEVEL GAUGE	4-1	"PROPELLER ASSY (11.5 ^{mm})"	9-56-6	RUBBER MOUNT (UPPER) 2M	10-60
OIL LEVEL GAUGE GUIDE	4-2	"PROPELLER ASSY (6 ^{mm})"	9-56-1	RUBBER MOUNT 8.5-14-2.5	13-13
OIL PRESSURE SWITCH	7-29	"PROPELLER ASSY (7 ^{mm})"	9-56-2	<S>	
OIL PUMP ASSY	3-27	PROPELLER ASSY (7)	9-56-7	SAFETY ROPE ϕ 5-1600	19-2
OIL PUMP GASKET	3-28	"PROPELLER ASSY (8 ^{mm})"	9-56-3	SCREW	3-26
OIL PUMP GASKET	20-3-12	"PROPELLER ASSY (9 ^{mm})"	9-56-4	SCREW	3-37
OIL SEAL	11-69	PROPELLER HARDWARE KIT	9-57	SCREW	5-16
OIL SEAL 12.8-25-7	8-2	PROPELLER NUT	9-60	SCREW	5-17
OIL SEAL 13.8-26-9.5	9-38	PROPELLER SHAFT	9-26	SCREW	5-33
OIL SEAL 13.8-26-9.5	20-4-6	PROPELLER SHAFT HOUSING ASSY	9-15-1	SCREW	5-48
OIL SEAL 17-30-9	9-19	PROPELLER SHAFT HOUSING ASSY	9-15-2	SCREW	5-51
OIL SEAL 17-30-9	20-4-5	PROTECTOR ϕ 10.7-210	7-34	SCREW	7-65
OIL SEAL 18-35-8	3-5	PROTECTOR ϕ 10.7-210	20-7-6	SCREW	9-7
OIL SEAL 18-35-8	20-3-13	PROTECTOR ϕ 10.7-320	7-33	SCREW	11-67
OIL SEAL 32-44-9	2-6	PROTECTOR ϕ 10.7-320	20-7-5	SCREW	11-71
OIL SEAL 32-44-9	20-3-8	PROTECTOR ϕ 24-70	7-32	SCREW	12-35
OIL SEAL 36-50-7	2-5	PT ASSY	11-38-1	SCREW	12-37
OIL SEAL 36-50-7	20-3-9	PT ASSY	11-38-2	SCREW	12-43
OIL STRAINER ASSY	1-25	PTT SOLENOID SWITCH (A)	7-39	SCREW	12-49
O-RING	5-44	PTT SOLENOID SWITCH (B)	7-42	SCREW	12-51
O-RING	5-45	PTT SWITCH ASSY	12-47	SCREW	13-31
O-RING	5-46	PTT SWITCH ASSY	13-27	SCREW	17-23
O-RING	5-88	PTT SWITCH ASSY	18-12	SCREW	17-26
O-RING	5-89	PULSAR COIL	7-3	SCREW	17-27
O-RING	7-67	PUMP	11-51	SCREW	17-28
O-RING	9-45	PUMP CASE (UPPER)	9-34	SCREW	17-40
O-RING	11-40	PUMP CASE ASSY (LOWER)	9-37	SCREW	18-11
O-RING	11-43	PUMP CASE GASKET (LOWER)	9-39	SEAL	5-32
O-RING	11-47	PUMP CASE GASKET (LOWER)	20-4-7	SEAL	5-91
O-RING	11-50	PUMP CASE LINER	9-35	SEAL RING	5-4
O-RING	11-64	PUMP CASE LINER	20-5-5	SEAL RING	8-16
O-RING	16-20	PUMP CASE LINER	20-6-4	SEAL RING	14-6
O-RING	20-4-8	PUMP CASE LINER	20-9-5	SEAL WASHER	11-45
O-RING 1.5-3.5	11-49	PUSH ROD	9-31	SETTING PIECE	10-38
O-RING 1.9-13	3-24	<Q>		SETTING PLATE	10-35
O-RING 1.9-6.8	10-27	QUICK-CONNECTOR (MALE)	16-15	SHIFT ARM	14-15
O-RING 1.9-9.8	4-3	<R>		SHIFT DECAL	12-63-1
O-RING 1.9-9.8	5-8	RATCHET	6-7	SHIFT DECAL	12-63-2
O-RING 2.4-59.6	9-18	REAR HOUSING	17-13	SHIFT DETENT SPRING	12-13

SHIFT DETENT SUPPORTER t=0.8	12-14	SWIVEL BRACKET ASSY	11-12-1	WASHER	10-65
SHIFT GEAR ASSY	17-7	SWIVEL BRACKET ASSY	11-12-2	WASHER	10-84
SHIFT LEVER	12-64	SWIVEL BRACKET ASSY	11-12-3	WASHER	11-15
SHIFT LEVER ROD	12-68	SWIVEL BRACKET ASSY	11-12-4	WASHER	11-31
SHIFT LEVER ROD	14-20	SWIVEL BRACKET SHAFT ASSY	10-11	WASHER	12-54
SHIFT LEVER SHAFT ASSY	12-16	<T>		WASHER	12-57
SHIFT POSITION DECAL	18-7	TACHOMETER KIT	20-12-1	WASHER	12-71
SHIFT ROD (L)	12-20-2	TACHOMETER KIT	20-12-2	WASHER	14-28
SHIFT ROD (S)	12-20-1	TACHOMETER LEAD WIRE L=6000	19-16	WASHER	17-5
SHIFT ROD JOINT	12-21	TANK FILLER CAP GASKET	16-22a	WASHER	17-30
SHIM 35-41.9-0.1	9-49-1	TAPPING SCREW	6-8	WASHER	17-31
SHIM 35-41.9-0.15	9-49-2	TAPPING SCREW	6-9	WASHER	17-33
SHIM 35-41.9-0.3	9-49-3	TAPPING SCREW	6-27	WASHER	17-36
SHIM 35-41.9-0.5	9-49-4	TERMINAL CAP 13-13-28	7-82	WASHER 12.5-32-2.5	9-59
SHOULDER BOLT 6-8	10-42	TERMINAL CAP 13-13-28	20-7-29	WASHER 13.2-19.5-1	3-13
SHOULDER BOLT 6-9	13-14	TERMINAL CAP 15.5-20-28	7-80	WASHER 14.5-24-1	8-4
SNAP	9-29	TERMINAL CAP 15.5-20-28	20-7-27	WASHER 14.5-24-1	20-9-10
SNAP PIN d=6	12-69	TERMINAL CAP 8-13-28	7-47	WASHER 16-27-3.2	7-7
SNAP PIN d=8	14-14	TERMINAL CAP 8-13-28	7-48	WASHER 17.1-22-1.5	9-25
SNAP PIN d=8	14-21	TERMINAL CAP 8-18-28	7-81	WASHER 22-36-1	11-10
SOLENOID SWITCH CORD (A)	7-45	TERMINAL CAP 8-18-28	20-7-28	WASHER 6.5-19-3.2	4-13
SOLENOID SWITCH CORD (B)	7-46	THERMOSTAT	1-11	WASHER 6.5-21-1	12-66
SPACER	17-29	THERMOSTAT CAP	1-12	WASHER 6.5-21-1	13-16
SPACER 9.6-19-13	14-2	THERMOSTAT CAP GASKET	1-13	WASHER 6.5-23-1.5	11-24
SPARK PLUG(DCPR6E)	3-1	THERMOSTAT CAP GASKET	20-3-6	WASHER 6.5-23-1.5	13-25
SPARK PLUG(DCPR6E)	20-9-13	THROTTLE ARM	14-22	WASHER 6.5-30-1	12-72
SPEEDOMETER KIT (70MPH)	19-29-1	THROTTLE ARM	17-2	WASHER 6-16-1.5	5-27
SPEEDOMETER KIT (70MPH)	19-29-2	THROTTLE BODY ASSY	5-13	WASHER 6-16-1.5	5-54
SPEEDOMETER LEAD WIRE	19-30	THROTTLE DECAL	12-46	WASHER 6-16-1.5	6-21
SPLIT PIN 2-12	10-52	THROTTLE DRUM ASSY	12-1	WASHER 6-16-1.5	7-54
SPLIT PIN 3-22	9-61	THROTTLE FRICTION ARM	17-3	WASHER 6-16-1.5	9-62
SPLIT PIN 3-22	20-9-12	THROTTLE LEVER STOPPER	14-29	WASHER 6-16-1.5	10-46
SPORT DECAL	15-10	THROTTLE OPENER	14-23	WASHER 6-16-1.5	12-4
SPRING	9-30	THROTTLE ROD	12-9	WASHER 6-16-1.5	14-17
SPRING	12-40	THROTTLE SHAFT	12-32	WASHER 6-16-1.5	14-18
SPRING PIN	9-55	THROTTLE SHAFT DAMPER	12-33	WASHER 6-16-1.5	20-7-13
SPRING PIN	10-33	THROTTLE SHAFT SUPPORT	12-36	WASHER 8.1-16-1.5	10-72
SPRING PIN	10-77	THROTTLE WIRE	12-58	WASHER 8.1-16-1.5	11-5
SPRING PIN 3.5-16	11-16	THROTTLE WIRE BRACKET	12-6	WASHER 8.1-20-0.8	10-23
SPRING PIN 3-10	9-54	THRUST HOLDER	9-58	WASHER 8.5-18-1.6	10-45
SPRING WASHER	7-41	THRUST PLATE	17-22	WASHER 8.5-18-1.6	14-12
SPRING WASHER	7-44	THRUST PLATE (LOWER)	10-85	WASHER 8.5-18-1.6	14-13
SPRING WASHER	7-59	THRUST PLATE (UPPER)	10-58	WASHER 8.5-24-1.5	10-24
SPRING WASHER	7-60	THRUST ROD ASSY	10-15	WASHER 8.5-28-1	11-11
STARTER CABLE	7-85	THRUST ROD SPRING	10-16	WASHER 9.6-18-2	14-5
STARTER CABLE	20-7-30	TILLER HANDLE ASSY	12-27-1	WATER HOSE	5-75
STARTER CASE	6-2	TILLER HANDLE ASSY	12-27-2	WATER PIPE (L)	8-8-2
STARTER HANDLE	6-15	TILLER HANDLE ASSY	12-28-1	WATER PIPE (S)	8-8-1
STARTER LOCK	6-17	TILLER HANDLE ASSY	12-28-2	WATER PIPE (UL)	8-8-3
STARTER LOCK CAM SPRING	6-3	TILT STOPPER	10-32-1	WATER PIPE (UL)	20-8-8
STARTER LOCK SPRING	6-18	TILT STOPPER	10-32-2	WATER PIPE AUXILIARY MOUNT 13-2.5	
STARTER LOCK WIRE	6-19	TILT STOPPER	11-13		8-11
STARTER MOTOR ASSY	7-56	TILT STOPPER GRIP	11-14	WATER PIPE SEAL (LOWER)	9-36
STARTER MOTOR ASSY	20-7-15	TILT STOPPER SPRING	11-17	WATER PIPE SEAL (UPPER)	8-9
STARTER MOTOR BAND	7-70	TILT SWITCH PLUG	17-53	WATER PUMP GUIDE PLATE	9-40
STARTER MOTOR BAND	20-7-16	TIMING BELT	4-14	WATER PUMP GUIDE PLATE	20-5-6
STARTER ROPE φ5-1800	6-14	TOOL KIT	19-1	WATER PUMP GUIDE PLATE	20-6-5
STARTER SEAL	6-20	TOP COWL ASSY	15-1-1	WATER PUMP GUIDE PLATE	20-9-7
STARTER SOLENOID	7-37	TOP COWL ASSY	15-1-2	WATER PUMP IMPELLER	9-32
STARTER SOLENOID	20-7-9	TOP COWL SEAL	13-32	WATER PUMP IMPELLER	20-5-3
STARTER SPRING	6-4	TOP COWL SUB-ASSY	15-2-1	WATER PUMP IMPELLER	20-6-3
STEERING BRACKET	12-59-1	TOP COWL SUB-ASSY	15-2-2	WATER PUMP IMPELLER	20-9-4
STEERING BRACKET	12-59-2	TRIM LOCK PIN	11-8	WATER PUMP KIT (CHROME PLATED)	20-6-1
STEERING HOOK PLATE	14-26	TWIN REMOTE CONTROL KIT	17-55	WATER PUMP REPAIR KIT	20-5-1
STEERING LOCK KIT	20-13	<V>		WATER SEAL PLATE	9-14
STEERING SHAFT ASSY	10-56-1	VALVE ASSY	11-48	WATER SEAL RUBBER	9-13
STEERING SHAFT ASSY	10-56-2	VALVE ASSY (PRESSURE CHECK)	5-5	WATER STRAINER	9-6
STEERING SHAFT ASSY	10-56-3	VALVE SPRING	3-17	WAVE WASHER	12-70
STEERING SHAFT ASSY	10-56-4	VALVE SPRING SEAT	3-20	WAVE WASHER	17-19
STOP SWITCH ASSY	12-44	VAPOR SEPARATOR ASSY	5-30	<Y>	
STOP SWITCH ASSY	18-14	VENT HOSE W/PROTECTOR	5-58	YOKE ASSY	11-72
STOP SWITCH DECAL	12-45	VENT HOSE W/PROTECTOR	5-59		
STOP SWITCH DECAL	18-16	VENT HOSE W/PROTECTOR	5-60		
STOP SWITCH LANYARD ASSY	12-44a	VST CONNECTOR	5-49		
STOP SWITCH LANYARD ASSY	18-15	<W>			
STOPPER	8-26	WARNING DECAL	15-7		
STOPPER	9-43	WASHER	1-7		
STOPPER	9-44	WASHER	1-16		
STOPPER	20-8-6	WASHER	1-20		
STORAGE DECAL	13-26	WASHER	3-33		
STUD	12-30	WASHER	5-19		
SWITCH BOX	12-48	WASHER	7-61		
SWITCH BOX	13-29	WASHER	7-63		
SWITCH BOX GROMMET	13-30	WASHER	7-68		
SWIVEL BRACKET ASSY	10-17-1	WASHER	10-8		
SWIVEL BRACKET ASSY	10-17-2	WASHER	10-9		
SWIVEL BRACKET ASSY	10-17-3	WASHER	10-30		
SWIVEL BRACKET ASSY	10-17-4	WASHER	10-43		

INDEX (Parts Number)

121-32071-0	9-18	369-66011-0	9-53	3B7-76142-1	7-50	3E0-77193-0	11-69
121-32071-0	20-4-4	369-84398-1	1-22	3B7-76142-1	7-86	3E0-84914-0	14-2
172-36008-0	6-24	369-84398-1	1-26	3B7-77169-0	11-40	3F0-72185-0	15-9
1E0-34093-0	19-27	369-84398-1	5-84	3B7-77169-0	11-50	3F3-72616-1	13-28
307-62116-1	11-11	369-84398-1	7-20	3B7-77430-0	11-51	3F3-84908-0	14-6
309-00131-0	4-6	369-84398-1	7-21	3B7-77431-1	11-53	3G2-66321-0	10-51
309-00131-0	4-7	369-84398-1	20-7-36	3B7-77432-1	11-52	3GF-66113-1	12-13
332-60005-2	9-4	394-70260-0	13-3	3B7-77434-1	11-55	3GF-70211-1	16-5-1
332-60006-1	9-5	398-06972-1	7-38a	3B7-83715-2	14-11	3GF-70240-1	16-8-1
332-60006-1	20-4-3	398-62396-1	11-2	3BA-77175-0	11-41	3GF-70241-1	16-7-1
332-60006-1	20-9-9	398-62396-1	11-3	3BA-77450-0	11-46	3GF-70281-0	16-10
332-60223-0	9-38	3A3-06830-0	18-14	3BA-84905-0	14-1	3GF-75014-0	7-64
332-60223-0	20-4-6	3A3-62396-1	10-20	3BAB64516-1	9-56-3	3GF-75015-0	7-63
332-62101-1	10-78	3A3-76037-0	7-31	3BAB64518-1	9-56-4	3GF-75016-0	7-69
332-62101-1	11-34	3A3-76086-1	18-10	3BAB64521-1	9-56-5	3GF-75017-0	7-66
332-64221-0	9-30	3A3-76115-1	18-4	3BAB64524-1	9-56-6	3GF-75018-0	7-67
332-70201-0	16-3	3A3-76145-0	7-48	3BH-76120-0	7-78	3GF-75019-0	7-58
334-65012-0	9-42	3A3-81301-0	17-55	3BH-76120-0	20-7-25	3GF-76010-1	7-56
336-06973-0	12-50	3A3-83314-2	17-8	3BJ-00121-0	2-5	3GF-76010-1	20-7-15
338-60218-2	10-4	3A3-84307-0	17-42	3BJ-00121-0	20-3-9	3GF-76015-0	7-62
338-60218-2	10-5	3A3-84364-2	17-9	3BJ-02011-0	5-20	3GF-76020-0	18-1
344-67177-1	10-19	3A3-84365-1	17-2	3BJ-02011-0	20-3-10	3GF-76205-0	18-3
344-67177-1	12-60	3A3-84368-0	17-19	3BJ-05003-0	6-7	3GF-76217-0	18-2-1
345-01111-0	1-4	3A3-84374-0	17-29	3BJ-05104-0	6-5	3GF-76218-0	18-2-2
345-01111-0	3-4	3A3-84376-0	17-12	3BJ-05135-0	6-6	3GF-76219-0	18-2-3
345-01111-0	7-12	3A3-84381-0	17-7	3BJ-05913-0	6-8	3GR-70250-0	16-11
345-01111-0	8-5	3A3-84383-0	17-33	3BJ-06133-0	7-33	3GR-70280-0	16-9
345-05122-1	11-24	3A3-84391-0	17-20	3BJ-06133-0	20-7-5	3GT-07921-0	3-18
345-05122-1	13-25	3A3-84403-0	17-16	3BJ-07615-0	1-8	3GT-07921-0	20-10-3
345-06915-0	7-83	3A3-84421-0	17-34	3BJ-07615-0	20-9-3	3GT-07921-0	20-11-3
345-06915-0	7-88	3A3-84422-0	17-22	3BJ-10060-0	4-5	3GT-35143-0	5-66
345-06915-0	11-36a	3A3-84423-0	17-41	3BJ-10063-0	4-8	3GT-35143-0	5-67
345-66021-0	10-27	3A3-84424-0	17-43	3BJ-10069-0	4-9	3GT-35143-0	5-83
345-67117-0	13-5	3A3-84425-0	17-45	3BJ-60001-0	8-24	3H6-00024-0	2-10
345-67161-0	13-11	3A3-84426-0	17-44	3BJ-60001-0	9-12	3H6-07611-1	7-29
346-01032-0	1-13	3A3-84428-0	17-3	3BJ-60001-0	20-8-4	3H6-60218-0	11-1
346-01032-0	20-3-6	3A3-84432-0	17-25	3BJ-60003-0	8-25	3H6-63048-0	12-33
346-62124-1	10-12	3A3-84435-0	17-21	3BJ-60003-0	20-8-5	3H6-63510-0	12-34
346-62127-0	10-14	3AA-07225-0	3-12	3BJ-60108-0	9-20	3H6-63619-1	12-65
346-62438-0	10-38	3AA-60108-0	4-12	3BJ-60211-0	9-2	3H6-67572-0	13-26
346-64027-1	9-23	3AA-61199-0	10-21	3BJ-60215-0	9-3	3H6-70200-2	16-1-2
346-64081-0	9-49-1	3AA-62116-0	11-10	3BJ-61017-1	1-24	3H6-70262-0	13-34
346-64082-0	9-49-2	3AA-66241-0	12-21	3BJ-64020-0	9-22	3H6B01031-0	1-12
346-64083-0	9-49-3	3AA-67120-1	13-23	3BJ-64215-0	9-27	3H8-00133-0	7-7
346-64084-0	9-49-4	3AA-72049-0	10-3	3BJ-72100-0	19-1	3H8-01012-1	1-5
346-64121-5	9-60	3AA-76026-0	13-10	3BJ-72120-1	11-28	3H8-01013-0	3-31
346-64124-5	9-59	3AA-76026-0	20-7-35	3BJ-76145-0	7-80	3H8-02093-0	3-35
346-65013-0	9-19	3AA-76145-0	7-82	3BJ-76145-0	20-7-27	3H8-04000-1	5-61
346-65013-0	20-4-5	3AA-76145-0	20-7-29	3BJ-76161-0	19-25	3H8-05004-0	6-4
346-67113-0	13-12	3AA-83719-0	10-45	3BJ-84398-0	7-19	3H8-05123-1	6-11
346-67115-0	12-66	3AA-83719-0	14-12	3C7-02215-0	5-79	3H8-07025-0	3-5
346-67115-0	13-16	3AA-83719-0	14-13	3C7-70113-0	16-21	3H8-07025-0	20-3-13
349-62126-0	10-13	3AB-01111-0	8-6	3C7-70199-0	16-20	3H8-07237-0	3-10
350-01215-1	8-2	3AB-01111-0	8-7	3C7-70211-1	16-5-2	3H8-10062-2	4-11
350-62437-0	10-34	3AB-01111-0	20-8-3	3C7-70217-0	16-6	3H8-10066-0	4-13
350-62439-1	10-35	3AB-05131-0	6-16	3C7-70220-1	16-2	3H8-62415-0	5-62
350-64032-0	9-25	3AC-05258-0	6-3	3C7-70224-1	16-4	3H8-62415-0	10-59
350-64218-0	9-28	3AC-06999-0	7-27	3C8-62098-0	10-64	3H8-62415-0	20-3-11
350-64219-0	9-29	3AC-10087-0	5-57	3C8-62396-1	8-13	3H8-62423-1	10-58
350-65014-0	9-36	3AC-62191-0	10-11	3C8-62421-1	10-37	3H8-76040-0	7-37
350-66315-0	10-55	3AC-70052-1	16-13	3C8-66308-0	5-27	3H8-76040-0	20-7-9
350-67154-0	12-29	3AC-70055-0	16-14	3C8-66308-0	5-54	3JK-02160-0	5-82-2
353-06821-0	12-44a	3AC-72200-0	12-45	3C8-66308-0	6-21	3KK-Q2319-0	3-42
353-06821-0	18-15	3AC-76190-0	15-7	3C8-66308-0	7-54	3KM-01142-0	3-22a
353-63207-0	11-18	3AC-77173-0	11-45	3C8-66308-0	9-62	3KY-06920-0	5-25
353-72546-0	18-5	3AD-70200-2	16-1-1	3C8-66308-0	12-4	3KY-06920-0	5-52
353-76037-0	17-54	3AL-05212-0	10-44	3C8-66308-0	14-17	3KY-06920-0	7-52
353-84371-0	17-30	3AL-05254-0	10-42	3C8-66308-0	14-18	3KY-06920-0	20-7-11
353-84388-0	17-38	3AL-60108-0	6-22	3C8-66308-0	20-7-13	3KY-07612-0	7-24a
353-84394-0	17-5	3AL-67592-0	13-9	3C8-72580-0	7-39	3KY-07923-0	3-19
353-84916-0	14-5	3B2-63063-0	12-36	3C8-72581-0	7-42	3KY-07923-0	20-10-4
353-84918-0	14-4	3B2-63104-1	12-30	3C8-76007-0	7-71	3KY-07923-0	20-11-4
361-72539-0	19-16	3B2-70155-0	16-23	3C8-76007-0	20-7-17	3KY-60218-0	9-9
362-60206-1	9-6	3B7-02234-0	5-87	3C8-76171-0	18-13	3KY-60218-0	20-9-11
362-65238-0	20-6-4	3B7-02236-0	5-88	3C8-84964-0	14-3	3KY-72510-0	7-30
362B64105-1	9-56-2	3B7-05243-0	12-10	3E0-70270-0	16-15	3KY-72538-0	19-30
362B64107-1	9-56-1	3B7-06920-0	13-13	3E0-77163-0	11-56	3KY-72546-0	19-31
369-62122-2	10-16	3B7-63730-0	10-24	3E0-77183-0	11-65	3KY-72673-0	19-29-1
369-62433-1	11-14	3B7-72201-0	19-2	3E0-77184-0	11-66	3KY-76079-0	14-16

3KY-77071-0	.11-20	3RS-02418-0	.5-28-2	3RS-61212-0	.8-28	3RS-66260-0	.13-6
3KY-84398-0	.1-21	3RS-03116-0	.5-44	3RS-61220-0	.8-20	3RS-66311-1	.10-39
3LD-65021-0	.9-32	3RS-03230-0	.5-38	3RS-61301-0	.10-60	3RS-66312-1	.10-53
3LD-65021-0	.20-5-3	3RS-03232-0	.5-37	3RS-61302-0	.10-68	3RS-66313-0	.10-48
3LD-65021-0	.20-6-3	3RS-03239-0	.5-36	3RS-61307-0	.10-62	3RS-66324-0	.10-49
3LD-65021-0	.20-9-4	3RS-03244-0	.5-50	3RS-61315-0	.12-71	3RS-66331-0	.10-54
3NT-02319-0	.1-19	3RS-03292-0	.5-34	3RS-61333-0	.10-63	3RS-66351-0	.10-47
3NV-72019-0	.12-46	3RS-03952-0	.5-12	3RS-61336-1	.10-67	3RS-67115-0	.12-72
3NV-72181-1	.6-25-2	3RS-04077-0	.5-64-2	3RS-61337-0	.10-66	3RS-67116-0	.8-22
3NV-76080-0	.12-23	3RS-04080-0	.5-64-1	3RS-62106-0	.10-75	3RS-67143-0	.1-28
3NV-76080-0	.20-7-31	3RS-04116-0	.5-35	3RS-62114-0	.8-18	3RS-67144-0	.1-30
3PO-01143-0	.3-23	3RS-04302-0	.5-43	3RS-62117-0	.10-7	3RS-67144-0	.5-93
3PO-60218-0	.3-25	3RS-04314-0	.5-39	3RS-62123-0	.10-15	3RS-67147-0	.8-16
3PO-60218-0	.20-9-2	3RS-04322-0	.5-40	3RS-62424-0	.10-85	3RS-67485-0	.13-21
3PO-66233-0	.10-72	3RS-05007-0	.6-12	3RS-62441-0	.10-22	3RS-67501-0	.13-32
3PO-66233-0	.11-5	3RS-05012-0	.6-10	3RS-62445-0	.10-25	3RS-67503-0	.6-20
3PA-72181-1	.6-25-1	3RS-05019-0	.6-15	3RS-62447-0	.10-28	3RS-67512-0	.13-8
3PA-72638-0	.20-12-2	3RS-05090-1	.6-1	3RS-62448-1	.10-30	3RS-67573-1	.15-10
3PB-72638-0	.20-12-1	3RS-05105-1	.6-2	3RS-62449-0	.10-31	3RS-70020-0	.16-22
3PR-06972-0	.7-11	3RS-05207-0	.6-19	3RS-62500-0	.20-13	3RS-70021-0	.16-22a
3RO-07238-0	.3-9	3RS-05254-0	.13-14	3RS-63102-0	.12-53	3RS-70167-0	.16-12-2
3RO-07422-0	.3-41	3RS-05259-0	.12-70	3RS-63107-1	.12-55	3RS-72404-0	.8-15
3RO-07422-0	.20-3-4	3RS-05913-0	.6-9	3RS-63108-0	.12-54	3RS-72582-0	.7-45
3RO-62473-0	.11-17	3RS-06001-0	.7-1-1	3RS-63201-0	.12-61	3RS-72583-0	.7-46
3RO-66308-0	.10-46	3RS-06008-0	.7-9	3RS-63508-0	.12-6	3RS-72615-0	.12-47
3RO-71015-1	.3-40	3RS-06023-0	.7-2-1	3RS-63600-0	.12-58	3RS-76009-0	.7-70
3RO-77076-0	.11-22	3RS-06040-0	.7-26	3RS-63610-0	.12-8	3RS-76009-0	.20-7-16
3RO-77167-0	.11-57	3RS-06071-0	.7-3	3RS-63612-0	.14-23	3RS-76060-0	.7-74
3RO-77171-0	.11-44	3RS-06128-1	.19-17	3RS-63617-0	.12-9	3RS-76060-0	.19-20
3RO-77177-0	.11-42	3RS-06308-1	.6-26	3RS-63621-0	.13-22	3RS-76060-0	.20-7-20
3RO-77451-0	.11-49	3RS-06322-0	.7-16	3RS-63622-0	.12-1	3RS-76079-0	.5-26
3R3-00121-0	.2-6	3RS-06401-1	.7-14-3	3RS-63751-0	.14-22	3RS-76079-0	.5-53
3R3-00121-0	.20-3-8	3RS-06410-0	.7-15	3RS-64010-0	.9-21	3RS-76079-0	.7-53
3R3-05006-0	.6-13	3RS-06830-0	.12-44	3RS-64030-0	.9-24	3RS-76079-0	.20-7-12
3R3-05013-0	.6-14	3RS-06869-0	.12-42	3RS-64211-1	.9-26	3RS-76081-1	.12-25
3R3-05216-0	.6-18	3RS-06899-0	.7-35a	3RS-64223-0	.9-31	3RS-76081-1	.20-7-33
3R3-05252-0	.6-17	3RS-06901-0	.7-36	3RS-64231-0	.9-58	3RS-76083-0	.12-24
3R3-07204-0	.3-21	3RS-06901-0	.20-7-8	3RS-64301-1	.9-50-1	3RS-76083-0	.20-7-32
3R3-07206-0	.3-22	3RS-07600-0	.3-27	3RS-64302-1	.9-50-2	3RS-76110-0	.7-23-1
3R3-07406-0	.8-4	3RS-07636-0	.1-2	3RS-64303-1	.9-50-3	3RS-76117-0	.7-87
3R3-07406-0	.20-9-10	3RS-07653-0	.3-28	3RS-64303-1	.20-8-9	3RS-76141-0	.7-85
3R3-07705-1	.8-3	3RS-07653-0	.20-3-12	3RS-65002-0	.9-37	3RS-76141-0	.20-7-30
3R3-62417-0	.10-57	3RS-07707-0	.2-4-2	3RS-65011-0	.9-35	3RS-76300-8	.20-7-1
3R3-62443-0	.10-23	3RS-07708-0	.2-4-1	3RS-65011-0	.20-5-5	3RS-77180-0	.11-60
3R3-63012-0	.12-31	3RS-07710-0	.1-25	3RS-65011-0	.20-9-5	3RS-77192-0	.11-61
3R3-66226-0	.13-7	3RS-07720-0	.4-2	3RS-65016-1	.9-34	3RS-77216-0	.11-33
3R3-71040-0	.13-2	3RS-07721-0	.4-1	3RS-65020-0	.9-39	3RS-77217-1	.11-32
3RS-00001-0	.2-8-1	3RS-07731-0	.3-36	3RS-65020-0	.20-4-7	3RS-83732-0	.14-8
3RS-00004-0	.2-8-2	3RS-07734-0	.5-78	3RS-65022-1	.9-33	3RS-83820-0	.14-9
3RS-00011-0	.2-12-1	3RS-07810-0	.3-6	3RS-65022-1	.20-5-4	3RS-83830-0	.14-26
3RS-00012-0	.2-13-1	3RS-07895-1	.20-10-1	3RS-65022-1	.20-9-6	3RS-83880-0	.14-7
3RS-00013-0	.2-14-1	3RS-07896-1	.20-11-1	3RS-65025-0	.9-40	3RS-87121-0	.20-3-1
3RS-00014-0	.2-12-2	3RS-07901-0	.3-15	3RS-65025-0	.20-5-6	3RS-87123-1	.2-11-1
3RS-00015-0	.2-13-2	3RS-07901-0	.20-10-2	3RS-65025-0	.20-6-5	3RS-87124-0	.2-11-2
3RS-00016-0	.2-14-2	3RS-07902-0	.3-16	3RS-65025-0	.20-9-7	3RS-87130-0	.2-7-1
3RS-00021-0	.2-9	3RS-07902-0	.20-11-2	3RS-65029-0	.9-41	3RS-87131-0	.2-7-2
3RS-00030-0	.2-3	3RS-07903-0	.3-17	3RS-65029-0	.20-4-2	3RS-87321-0	.20-4-1
3RS-00040-0	.2-1	3RS-07905-0	.3-20	3RS-65029-0	.20-5-2	3RS-87322-1	.20-5-1
3RS-00059-0	.2-2	3RS-07920-0	.3-11	3RS-65029-0	.20-6-2	3RS-87326-0	.9-57
3RS-01005-0	.3-30	3RS-07927-0	.3-13	3RS-65029-0	.20-9-8	3RS-87500-1	.20-9-1
3RS-01005-0	.20-3-2	3RS-07935-0	.3-8	3RS-65100-0	.8-8-1	3RS-87801-1	.15-6-3
3RS-01024-0	.3-38	3RS-07939-0	.3-14	3RS-65110-0	.8-8-2	3RSB01001-0	.3-3
3RS-01024-0	.20-3-3	3RS-10045-0	.4-14	3RS-65120-0	.8-8-3	3RSB01020-0	.3-34
3RS-01030-0	.1-11	3RS-10095-0	.5-46	3RS-65120-0	.20-8-8	3RSB01100-0	.1-1
3RS-01047-0	.20-7-7	3RS-10100-0	.5-13	3RS-65203-0	.8-10	3RSB02301-0	.1-17
3RS-01138-0	.5-80	3RS-10150-0	.5-30	3RS-65210-0	.5-76	3RSB87090-2	.20-2
3RS-01303-0	.1-23	3RS-10154-0	.5-47	3RS-65231-0	.20-6-1	3RSQ60000-0	.9-1-1
3RS-01303-0	.20-3-7	3RS-10157-0	.5-42	3RS-66012-1	.9-52-1	3RSQ60100-1	.9-15-1
3RS-01513-0	.1-9	3RS-10172-0	.5-49	3RS-66014-1	.9-52-2	3RSQ61020-0	.8-1-1
3RS-02095-0	.1-15	3RS-10179-0	.5-31	3RS-66014-1	.20-8-10	3RSQ61030-0	.8-1-3
3RS-02166-0	.5-65-2	3RS-10180-0	.5-32	3RS-66021-0	.9-45	3RSQ61110-0	.8-23
3RS-02168-0	.5-56	3RS-10185-0	.5-58	3RS-66021-0	.20-4-8	3RSQ61110-0	.20-8-2
3RS-02229-0	.5-92	3RS-10200-0	.5-1	3RS-66033-0	.9-44	3RSQ61209-0	.8-17-1
3RS-02230-0	.5-85	3RS-10201-0	.5-2	3RS-66043-0	.12-12	3RSQ61401-0	.10-69-1
3RS-02232-0	.5-69	3RS-10211-0	.5-14	3RS-66110-1	.12-64	3RSQ61402-0	.10-70-1
3RS-02235-0	.5-89	3RS-10212-0	.5-21	3RS-66122-0	.14-15	3RSQ62001-0	.12-59-1
3RS-02237-0	.5-86	3RS-10214-0	.5-15	3RS-66124-0	.12-3	3RSQ62010-1	.10-56-3
3RS-02239-0	.5-70	3RS-10300-0	.5-3	3RS-66124-0	.14-24	3RSQ62102-0	.10-76-1
3RS-02253-0	.5-90	3RS-10320-1	.6-23	3RS-66130-1	.12-16	3RSQ62105-1	.10-73-1
3RS-02258-0	.5-91	3RS-10323-0	.5-4	3RS-66134-0	.14-20	3RSQ62108-0	.10-74-1
3RS-02305-0	.1-18	3RS-60041-0	.9-13	3RS-66145-0	.12-17	3RSQ62112-0	.10-1-1
3RS-02305-0	.20-3-5	3RS-60042-0	.9-14	3RS-66214-0	.12-20-1	3RSQ62113-0	.10-2-1
3RS-02409-0	.5-22	3RS-60213-0	.9-17	3RS-66215-0	.12-20-2	3RSQ62309-0	.10-17-3

945303-0500	10-79
945303-0500	11-35
945303-0600	10-50
945303-0600	17-4
951403-0540	10-33
951403-0622	10-77
951403-3516	11-16
951407-0310	9-54
951407-2512	9-55
951503-0212	10-52
951503-0322	9-61
951503-0322	20-9-12
951603-0600	12-69
951603-0800	14-14
951603-0800	14-21
9701-1-1103	3-1
9701-1-1103	20-9-13
98AB-701600	16-8-2
98AB-70-700	16-7-2
98AH-95-150	1-27
99AA-4-0330	1-3

Note

Note

Note

2021 PARTS CATALOG

MFS 9.9E MFS 15E MFS 20E Models

Serial Number 000001BA~
OB No.002-21057-0BA 3RS 2101

トーハツ株式会社

〒174-0051

東京都板橋区小豆沢 3-5-4

Tel: 03 (3966) 3116

TOHATSU CORPORATION

5-4, Azusawa 3-Chome, Itabashi-Ku

Tokyo 174-0051, Japan

Tel: +81-3-3966-3117 Fax: +81-3-3966-2951

www.tohatsu.com

