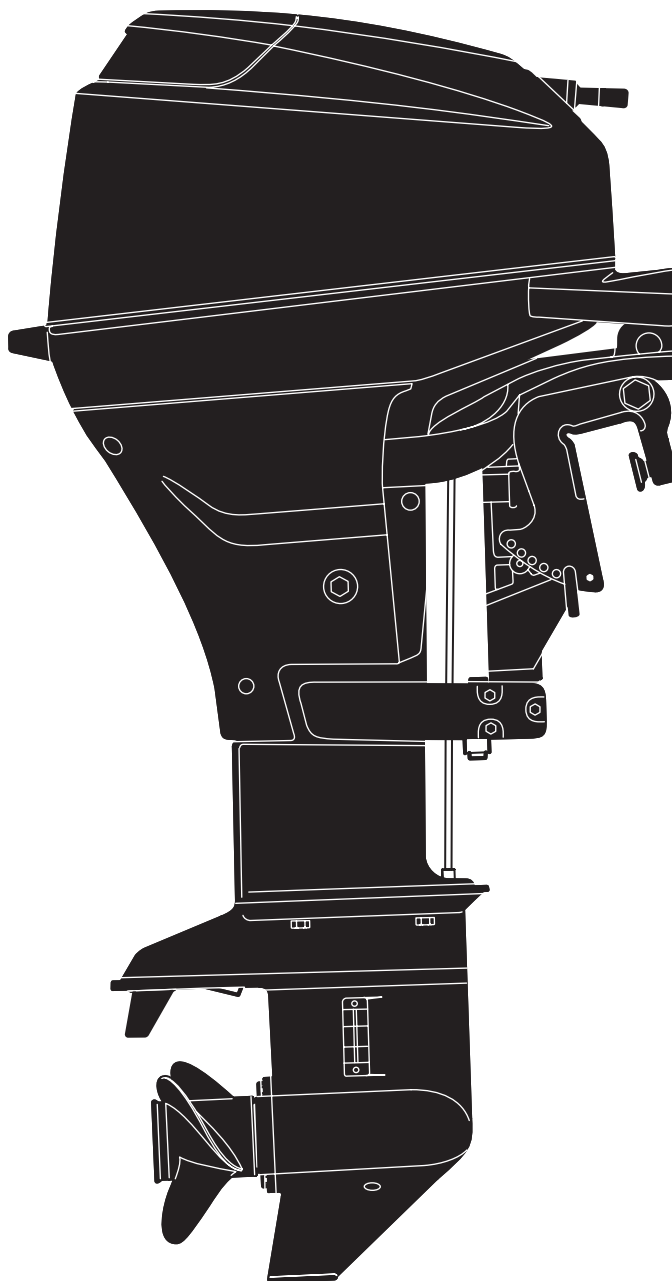


# 2013 PARTS CATALOG

**TOHATSU**

トーハツ船外機  
パーツ カタログ



**MFS 9.9C  
15C  
20C**

**Serial Number 00001AC~**

**OB NO.002-21054-6  
1301**

# パーツカタログのご使用について

1. このパーツカタログは、2013年1月現在で編集しております。
2. 新設、廃止または、変更が生じた場合は、サービスブルテン等にてお知らせ致しますので、その都度、ご訂正ください。
3. イラストレーション（部品図）は部品検査の目安として記載していますので現品と形状が異なる場合があります。
4. イラストが一つに対して複数の品番がありますので枝番、適用モデル、備考を確認してからご注文願います。

適用モデル

Ref.No. 見出番号	Parat No. 部品番号	Description 部品名	Q'ty/個数			Remarks 備考
			MF/S9/A9	ME/S15C	ME/S20C	
6-1	1 3FS-03100-0	CARBURETOR ASSY キャブレタアツ				9.9ps for MF/EF 3FSF A9
6-1	2 3BH-03100-0	CARBURETOR ASSY キャブレタアツ (F15C Fタイプ) (3BHFA)		1		15ps. for MF & EF/EFT 3BHF A5
6-1	3 3BH-03133-0	CARBURETOR ASSY (EP) キャブレタアツ (EP)		1		15ps. for EP/EPT 3BHP A5
6-1	4 3BJ-03100-0	CARBURETOR ASSY キャブレタアツ (F20C Fタイプ) (3BJFA)			1	20ps. for MF & EF/EFT 3BJF A2
	5 3BJ-03133-0	CARBURETOR ASSY (EP) キャブレタアツ (EP)			1	20ps. for EP/EPT 3BJP A2

仕様違い  
イラスト位置 No.  
Fig. No.

5. アッセンブリまたは、キットでの販売部品は、その構成する部品の頭に（\*）印をつけて表しています。
6. 本文中に記載されている記号は、次の様になっています。

STD : スタンダード	OPT : オプション
O/S : オーバーサイズ	ASSY : アッセンブリ
DO : 日本国内向け	EX : 海外輸出向け
A : 必要に応じて選択	EU : 欧州連合

## 7. オーダー上の注意

塗装部品の注文に当っては、以下に従ってください。

パーツナンバーの4桁目が“B”・“Q”記号のものは塗装されています。

現在の塗装色はパワーヘッドがブラック (B)、ロワユニットがアクアマリンブルー (Q)、プロペラがブラック (B) です。

[例示]

エンジンショートブロックキット      ロワユニットアッシ (L)

3BJB87090-3

3BHQ87302-0

B: ブラック

Q: アクアマリンブルー

## 8. ボルト・ナット・ワッシャのサイズ記号に付いて

ボルト

9161F9 - 0630

首下長さ

径

座付き (O): 座なし

ナット・ワッシャ

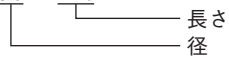
9401E3 - 0600

径

9. 標準部品のホースは、長巻（備考を参照）に代替されます。

ホース

98AB - 50 - 110



HOSE/PIPE

Fig No 見出番号	Part No. 部品番号	Description 部品名	Bulk part No. バルク部品番号	Bulk part バルク部品	
				Inner Diameter (mm) 内径(mm)	Length (m) 長さ(m)
1-1	98AB-50-110	HOSE ホース	98AB-501000	5	1
1-33	98AB-70-120	HOSE ホース	98AB-701000	7	1
1-49	98AH-95-150	HOSE ホース	98AH-951000	9.5	1
5-36	98AL-30-200	HOSE ホース	98AL-301000	3	1
5-42	98AB-50-260	HOSE ホース	98AB-501000	5	1
15-15	98AB-50-330	HOSE ホース	98AB-501000	5	1
15-19	98AB-50-400	HOSE ホース	98AB-501000	5	1
15-24	98AB-50-120	HOSE ホース	98AB-501000	5	1
19-6	98AB-70-700	HOSE ホース	98AB-701000	7	1
19-7	98AB-50-300	HOSE ホース	98AB-501000	5	1

# HOW TO USE THIS PARTS CATALOG

1. This Parts Catalog provides information available as of the end of January, 2013.
2. Please keep the Parts Catalog updated each time when receiving the Service Bulletin describing the addition, abolition and/or change of parts.
3. Actual shapes of parts may be different from the illustrations shown in this Parts Catalog because they are described only as a guide for searching parts.
4. One illustration is given more than one article number. Please confirm the sub-number, applicable model and remarks before ordering parts.

Applicable model

Ref.No. 見出番号	Parat No. 部品番号	Description 部品名	Q'ty/個数			Remarks 備考
			MF/SB/A0	MF/SFC	MF/SAC	
6-1	1 3FS-03100-0	CARBURETOR ASSY キャブレタアッソ	1			9.9ps for MF/EF 3FSF A9
6-1	2 3BH-03100-0	CARBURETOR ASSY キャブレタアッソ (F15C Fタイプ) (3BHFA)		1		15ps, for MF & EF/EFT 3BHF A5
6-1	3 3BH-03133-0	CARBURETOR ASSY (EP) キャブレタアッソ (EP)		1		15ps, for EP/EPT 3BHP A5
6-1	4 3BJ-03100-0	CARBURETOR ASSY キャブレタアッソ (F20C Fタイプ) (3BJFA)			1	20ps, for MF & EF/EFT 3BJF A2
	5 3BJ-03133-0	CARBURETOR ASSY (EP) キャブレタアッソ (EP)			1	20ps, for EP/EPT 3BJP A2

Different specification  
 Illustration position number  
 Fig. No.

5. Given mark in (\*) to part number shows assembly or kit part.

6. Marks in this Parts Catalog show.

STD	: Standard	OPT	: Optional Parts
O/S	: Over size	ASSY	: Assembly
DO	: Domestic Model	EX	: Export Model
A	: As required	EU	: European Union

7. Attention to order

Please order painted parts in accordance with following.

The parts that fourth figure of the parts number is (B), (Q) have painted.

Present coloring of power head is black (B), lower unit is aqua marine blue (Q) and propeller is black (B).

[Example]

ENGINE SHORT BLOCK KIT LOWER UNIT ASSY (L)

3BJB87090-3

3BHQ87302-0

B: Black

Q: Aquamarine Blue

8. About dimensional identification of bolts, nuts and washers.

BOLT

9161F9-0630

Length below neck  
 Diameter  
 Washer based (O) : No washer

NUTS & WASHERS 9401E3-0600

Diameter



9. Hose, that is a standard part, is replaced with long hose.

HOSE

98AB - 50 - 110



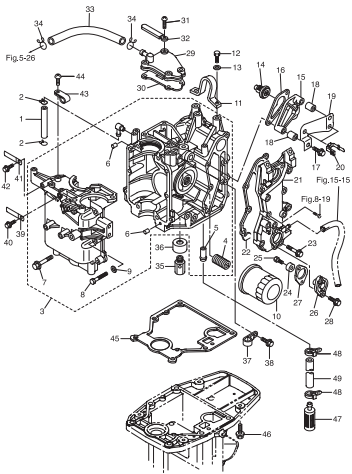
HOSE/PIPE

Fig No 見出番号	Part No. 部品番号	Description 部品名	Bulk part No. バルク部品番号	Bulk part バルク部品	
				Inner Diameter (mm) 内径(mm)	Length(m) 長さ(m)
1-1	98AB-50-110	HOSE ホース	98AB-501000	5	1
1-33	98AB-70-120	HOSE ホース	98AB-701000	7	1
1-49	98AH-95-150	HOSE ホース	98AH-951000	9.5	1
5-36	98AL-30-200	HOSE ホース	98AL-301000	3	1
5-42	98AB-50-260	HOSE ホース	98AB-501000	5	1
15-15	98AB-50-330	HOSE ホース	98AB-501000	5	1
15-19	98AB-50-400	HOSE ホース	98AB-501000	5	1
15-24	98AB-50-120	HOSE ホース	98AB-501000	5	1
19-6	98AB-70-700	HOSE ホース	98AB-701000	7	1
19-7	98AB-50-300	HOSE ホース	98AB-501000	5	1

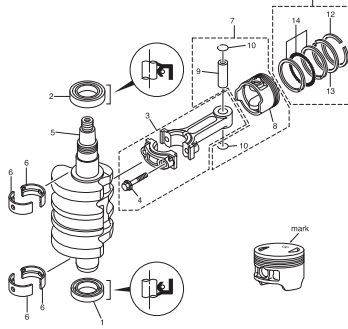
CONTENTS  
目 次

Fig. 1	CYLINDER・CRANK CASE	1
	シリンダ・クランクケース	
Fig. 2	PISTON・CRANK SHAFT	5
	ピストン・クランクシャフト	
Fig. 3	CYLINDER HEAD・OIL PUMP	7
	シリンダヘッド・オイルポンプ	
Fig. 4	PULLEY・TIMING BELT	11
	プーリ・タイミングベルト	
Fig. 5	INTAKE MANIFOLD・FUEL PUMP	13
	インテークマニホールド・フュエルポンプ	
Fig. 6	CARBURETOR	17
	キャブレタ	
Fig. 7	RECOIL STARTER	23
	リコイルスタータ	
Fig. 8	MAGNETO・ELECTRIC PARTS	27
	マグネト・エレクトリックパーツ	
Fig. 9	DRIVE SHAFT HOUSING	35
	ドライブシャフトハウジング	
Fig. 10	GEAR CASE	39
	ギヤケース	
Fig. 11	BRACKET (MANUAL)	45
	ブラケット (マニュアル)	
Fig. 12	BRACKET (PTT)	51
	ブラケット (PTT)	
Fig. 13	POWER TILT	55
	パワーチルト	
Fig. 14	TILLER HANDLE	59
	ティラハンドル	
Fig. 15	BOTTOM COWL	63
	ボトムカウル	
Fig. 16	SHIFT	67
	シフト	
Fig. 17	REMOTE CONTROL PARTS	69
	リモートコントロール パーツ	
Fig. 18	TOP COWL	73
	トップカウル	
Fig. 19	FUEL TANK	75
	フュエルタンク	
Fig. 20	COMPONENT PARTS OF REMOTE CONTROL	77
	リモコンボックス構成部品	
Fig. 21	COMPONENT PARTS OF REMOTE CONTROL (ELECTRIC PARTS)	81
	リモコンボックス構成部品 (電装品関係)	
Fig. 22	OPTIONAL PARTS・ACCESSORIES	83
	オプションパーツ・アクセサリ	
Fig. 23	ASSEMBLY・KIT PARTS	85
	アッセンブリ・キットパーツ	
	索引	95
	INDEX	101
	INDEX (Parts Number)	105

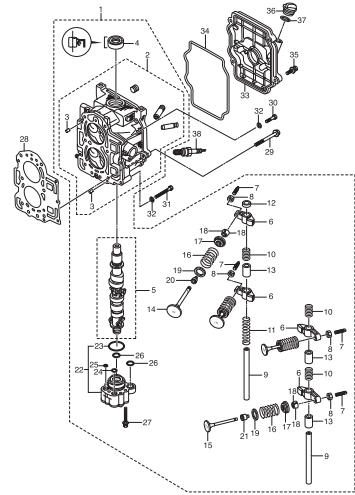
**Fig. 1 CYLINDER · CRANK CASE**  
シリンダ・クランクケース



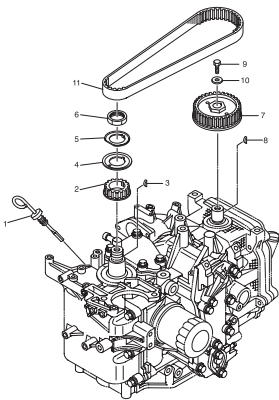
**Fig. 2 PISTON · CRANK SHAFT**  
ピストン・クランクシャフト



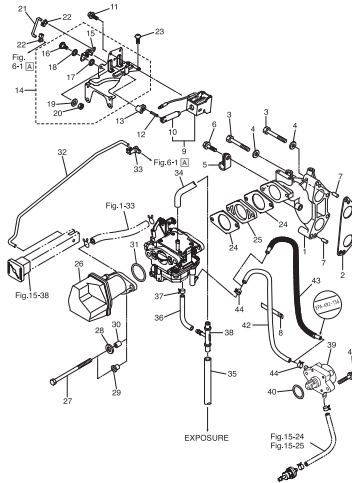
**Fig. 3 CYLINDER HEAD · OIL PUMP**  
シリンダヘッド・オイルポンプ



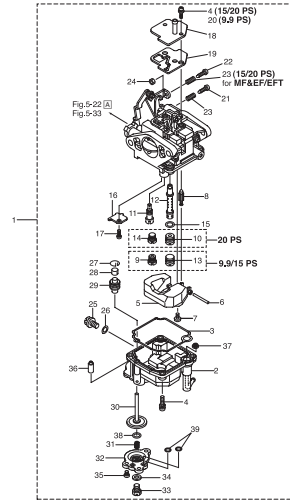
**Fig. 4 PULLEY · TIMING BELT**  
プーリー・タイミングベルト



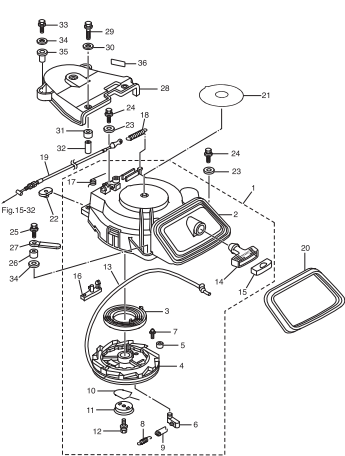
**Fig. 5 INTAKE MANIFOLD · FUEL PUMP**  
インテークマニホールド・フェュエルポンプ



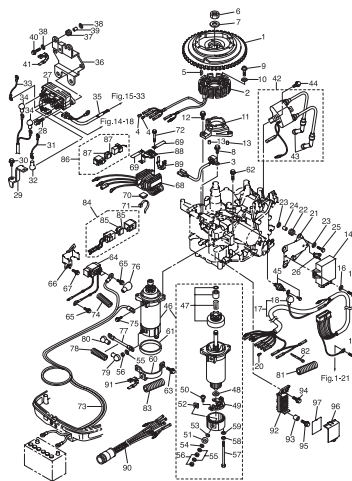
**Fig. 6 CARBURETOR**  
キャブレタ



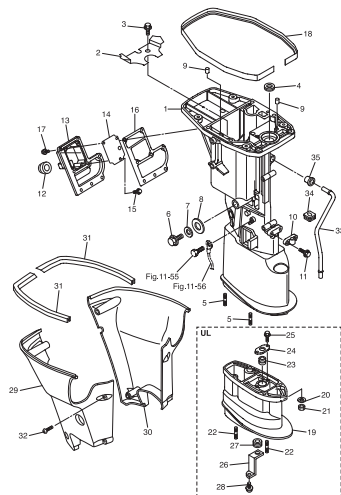
**Fig. 7 RECOIL STARTER**  
リコイルスタータ



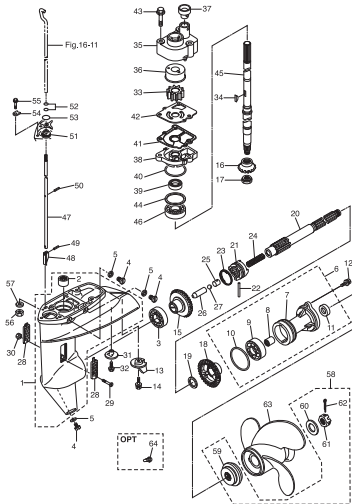
**Fig. 8 MAGNETO · ELECTRIC PARTS**  
マグネット・エレクトリックパーツ



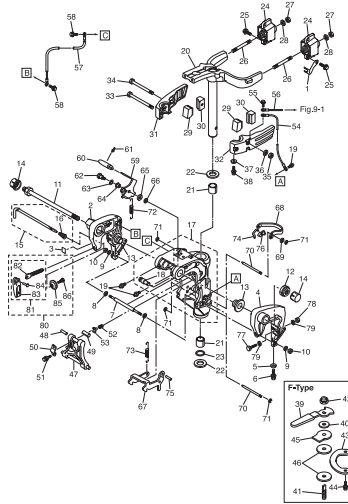
**Fig. 9 DRIVE SHAFT HOUSING**  
ドライブシャフトハウジング



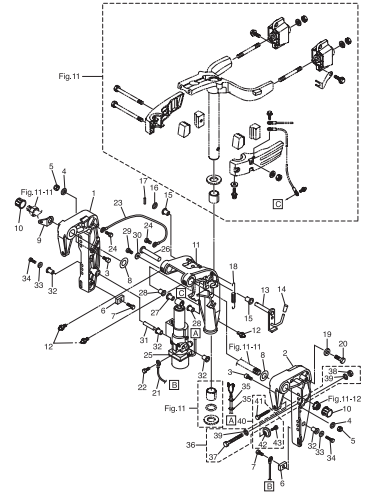
**Fig. 10 GEAR CASE**  
ギヤケース



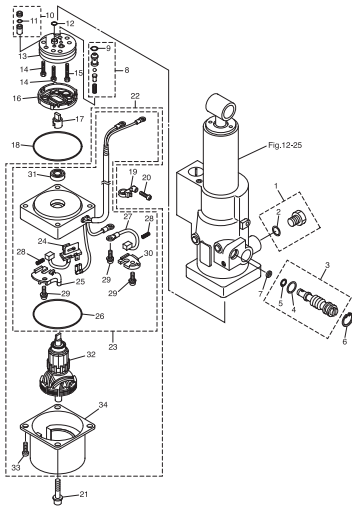
**Fig. 11 BRACKET (MANUAL)**  
ブラケット (マニュアル)



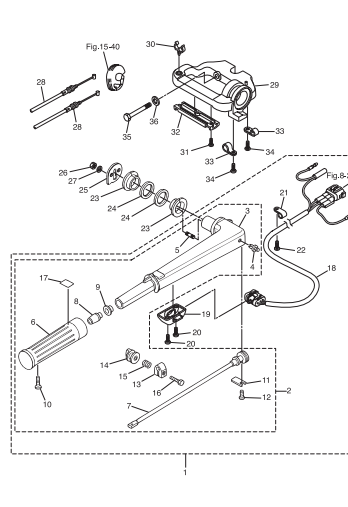
**Fig. 12 BRACKET (PTT)**  
ブラケット (PTT)



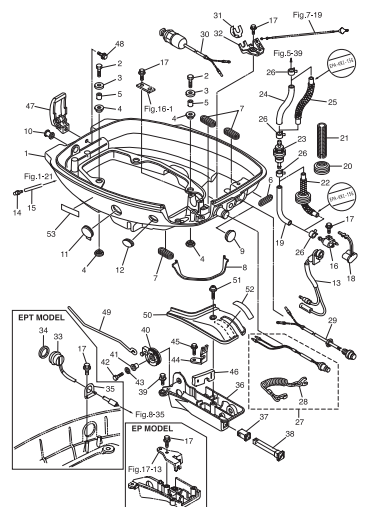
**Fig. 13 POWER TILT**  
パワーチルト



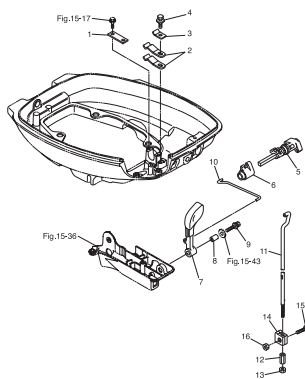
**Fig. 14 TILLER HANDLE**  
ティラハンドル



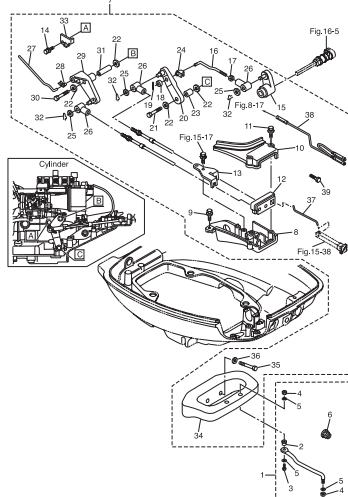
**Fig. 15 BOTTOM COWL**  
ボトムカウル



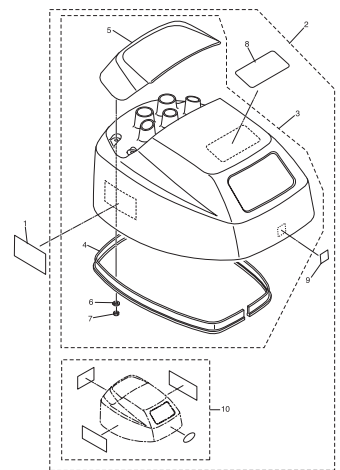
**Fig. 16 SHIFT**  
シフト



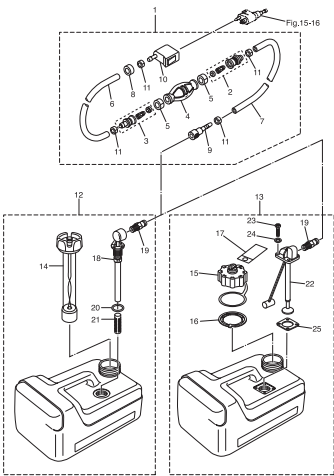
**Fig. 17 REMOTE CONTROL PARTS**  
リモートコントロール パーツ



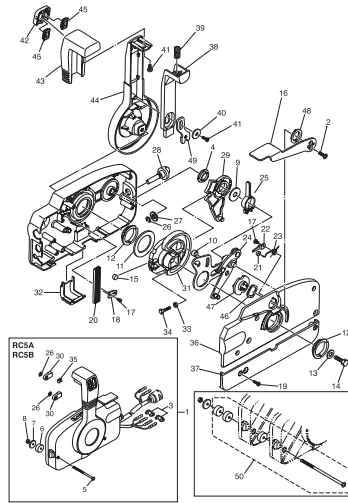
**Fig. 18 TOP COWL**  
トップカウル



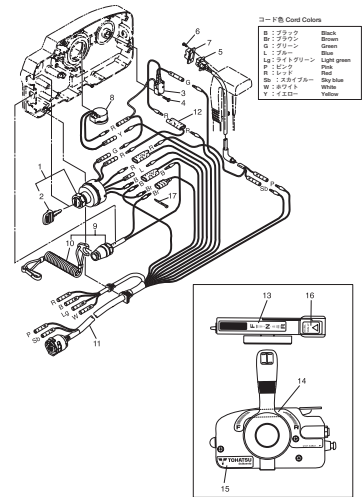
**Fig. 19 FUEL TANK**  
**フュエルタンク**



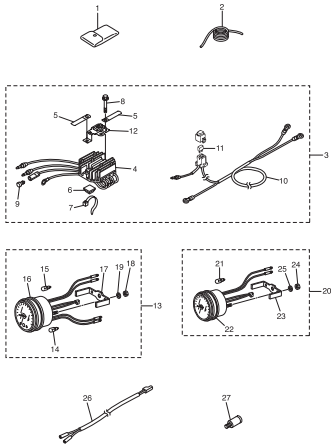
**Fig. 20 COMPONENT PARTS OF REMOTE CONTROL**  
**リモコンボックス構成部品**



**Fig. 21 COMPONENT PARTS OF REMOTE CONTROL (ELECTRIC PARTS)**  
**リモコンボックス構成部品 (電装品関係)**



**Fig. 22 OPTIONAL PARTS · ACCESSORIES**  
**オプションパーツ・アクセサリ**



**Fig. 23 ASSEMBLY · KIT PARTS**  
**アセンブリ・キットパーツ**

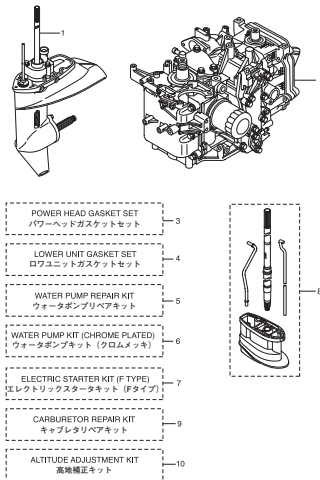
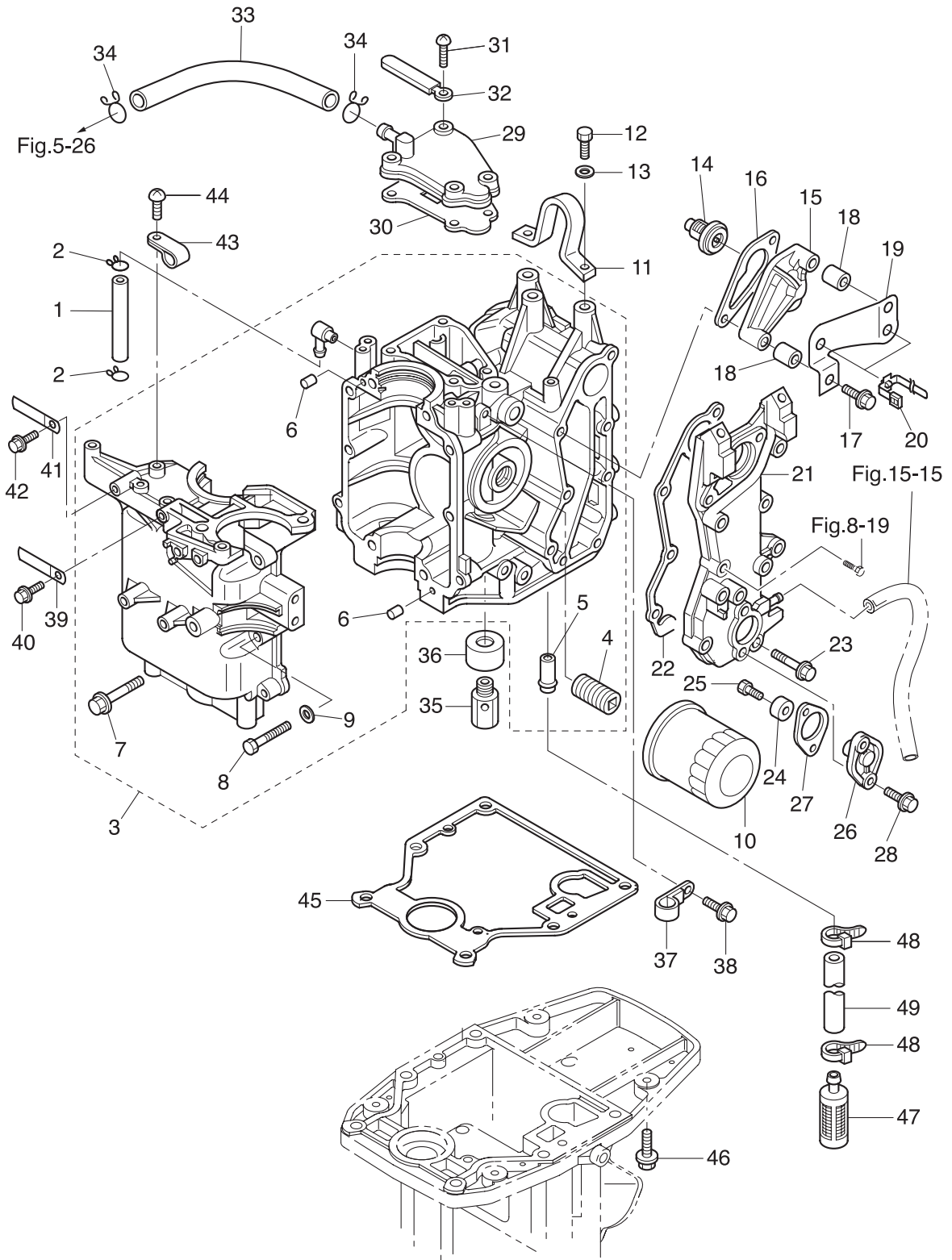


Fig. 1

CYLINDER · CRANK CASE  
シリンダ・クランクケース

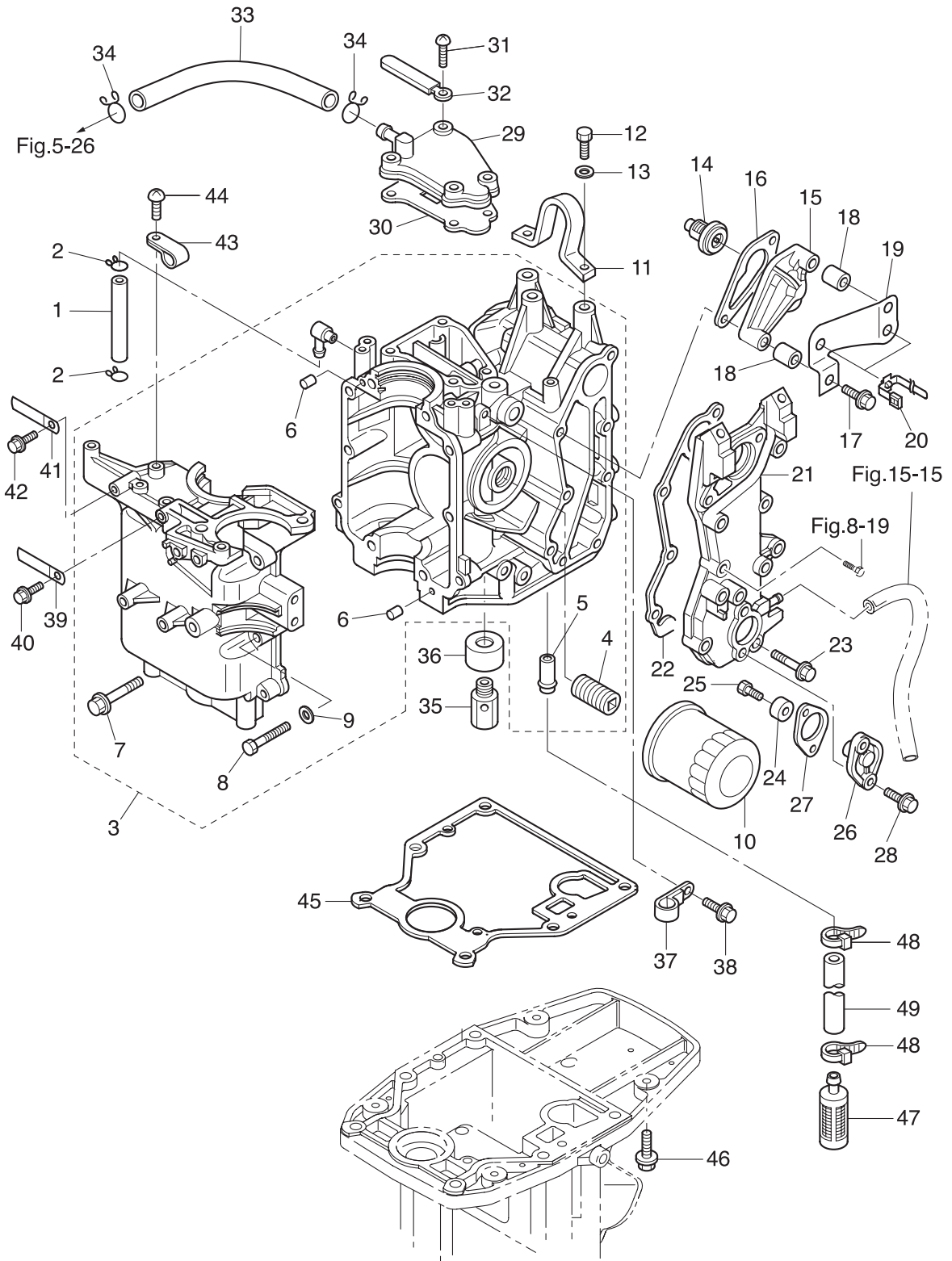


Ref.No. 見出番号	Parat No. 部品番号	Description 部品名	Q'ty/個数			Remarks 備考
			MFS99C	MFS15C	MFS20C	
1-1	98AB-50-110	HOSE ホース	1	1	1	98AB-501000
1-2	338-02215-0	CLIP φ10 クリップ φ10	2	2	2	
1-3	3BJB01100-1	CYL BLOCK & CRANKCASE ASSY シリンダブロック&クランクケースアッシー	1	1	1	
1-4	3H8-07636-0	* OIL FILTER BOLT * オイルフィルタボルト	1	1	1	
1-5	3H8-02093-0	* NIPPLE 10-32 * ニップル 10-32	1	1	1	
1-6	345-01111-0	* DOWEL PIN 6-12 * タウエルピン 6-12	2	2	2	
1-7	3H8-01012-1	* CYLINDER HEAD BOLT 8-50 * シリンダヘッドボルト 8-50	4	4	4	
1-8	9161F9-0630	* BOLT * ボルト	6	6	6	
1-9	9401E3-0600	* WASHER * ワッシャ	6	6	6	
1-10	3R0-07615-0	OIL FILTER オイルフィルタ	1	1	1	
1-11	3C7-01513-2	HANGER ハンカ	1	1	1	
1-12	9101E4-0820	BOLT ボルト	2	2	2	
1-13	9402E3-0800	WASHER ワッシャ	2	2	2	
1-14	3R3-01030-0	THERMOSTAT サーモスタット	1	1	1	Mark 60
1-15	3H6B01031-0	THERMOSTAT CAP サーモスタットキャップ	1	1	1	
1-16	346-01032-0	THERMOSTAT CAP GASKET サーモスタットキャップガスケット	1	1	1	
1-17	9101E3-5650	BOLT ボルト	2	2	2	
1-18	3AL-76079-0	COLLAR 6.2-9-9.55 カラー 6.2-9-9.55	2	2	2	
1-19	3BJ-06869-0	BRACKET ブラケット	1	1	1	
1-20	3BJ-84398-0	BAND 135 バンド リートワイヤ 135	2	2	2	
1-21	3BJB02301-0	EXHAUST COVER (OUTER) エキゾーストカバー (アウタ)	1	1	1	
1-22	3R3-02305-0	EXHAUST COVER GASKET エキゾーストカバーガスケット	1	1	1	
1-23	9101F4-5625	BOLT ボルト	5	5	5	
1-24	369-60218-1	ANODE アノード	1	1	1	
1-25	910103-0616	BOLT ボルト	1	1	1	
1-26	3H8B01143-1	ANODE PLUG アノードプラグ	1	1	1	
1-27	3R3-01144-0	GASKET ガスケット	1	1	1	
1-28	9101E3-5620	BOLT ボルト	2	2	2	
1-29	3R3B07431-0	BREATHER CHAMBER COVER ブリーザチャンバカバー	1	1	1	



Fig. 1

CYLINDER · CRANK CASE  
シリンダ・クランクケース

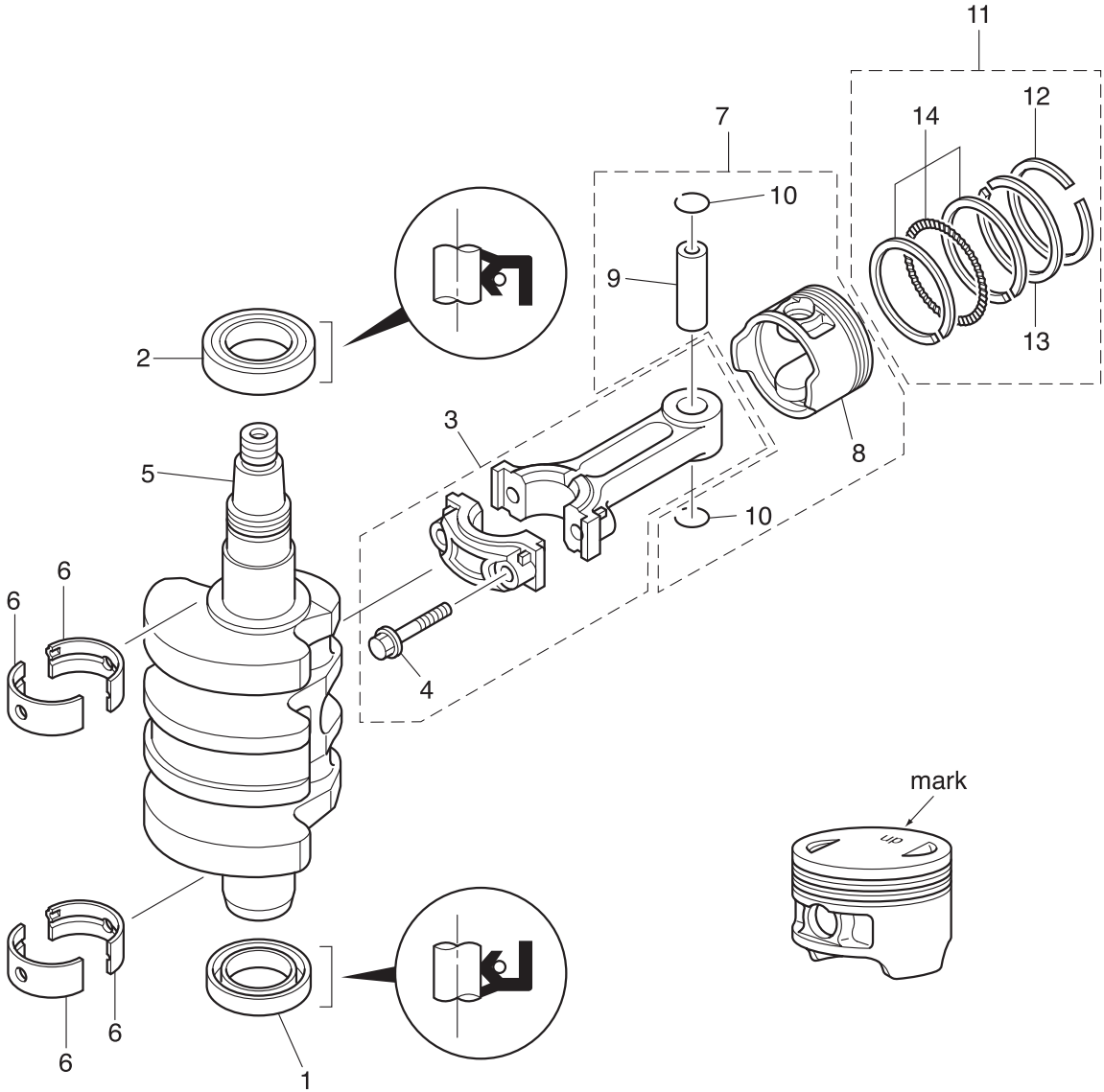




Ref.No. 見出番号	Parat No. 部品番号	Description 部品名	Q'ty/個数			Remarks 備考
			MFSS90C	MF15C	MFSS20C	
1-30	3R3-07432-1	GASKET ガスケット プリーザチンカバー	1	1	1	
1-31	3R3-07430-0	SCREW 6-20 スクリュー 6-20 (フレコート)	4	4	4	
1-32	309-06972-0	CLAMP 6.5-47.5P クランプ 6.5-47.5P	1	1	1	
1-33	98AB-70-120	HOSE ホース	1	1	1	Breather 98AB-701000
1-34	3C7-02215-0	CLIP $\phi$ 12 クリップ $\phi$ 12	2	2	2	
1-35	3V2-07620-0	PLUNGER ASSY プランジャアッソ	1	1	1	
1-36	3H8-07629-0	PLUNGER ASSY COVER プランジャアッソカバー	1	1	1	
1-37	345-06915-0	CLAMP 6.5-14L クランプ 6.5-14L	1	1	1	
1-38	9101E3-5612	BOLT ボルト	1	1	1	
1-39	398-06972-0	CLAMP 6.5-67P クランプ 6.5-67P	1	1	1	for MF/EP & EF/EFT
1-40	9101E3-5612	BOLT ボルト	1	1	1	for MF/EP & EF/EFT
1-41	3Z5-06972-1	CLAMP 7-120P クランプ 7-120P		2	2	for EP/EPT
1-42	9101E3-5612	BOLT ボルト		1	1	for EP
1-43	345-06915-0	CLAMP 6.5-14L クランプ 6.5-14L	1	1	1	
1-44	9215E3-0616	SCREW スクリュー	1	1	1	
1-45	3V9-07402-1	OILPAN GASKET オイルパンガスケット	1	1	1	
1-46	3BJ-61017-1	BOLT 8-P1.25 ボルト 8-P1.25	6	6	6	
1-47	3R3-07710-1	OIL STRAINER ASSY オイルストレーナアッソ	1	1	1	
1-48	369-84398-0	BAND 158 バンド リートワイヤ 158	2	2	2	
1-49	98AH-95-150	HOSE ホース	1	1	1	98AH-951000

Fig. 2

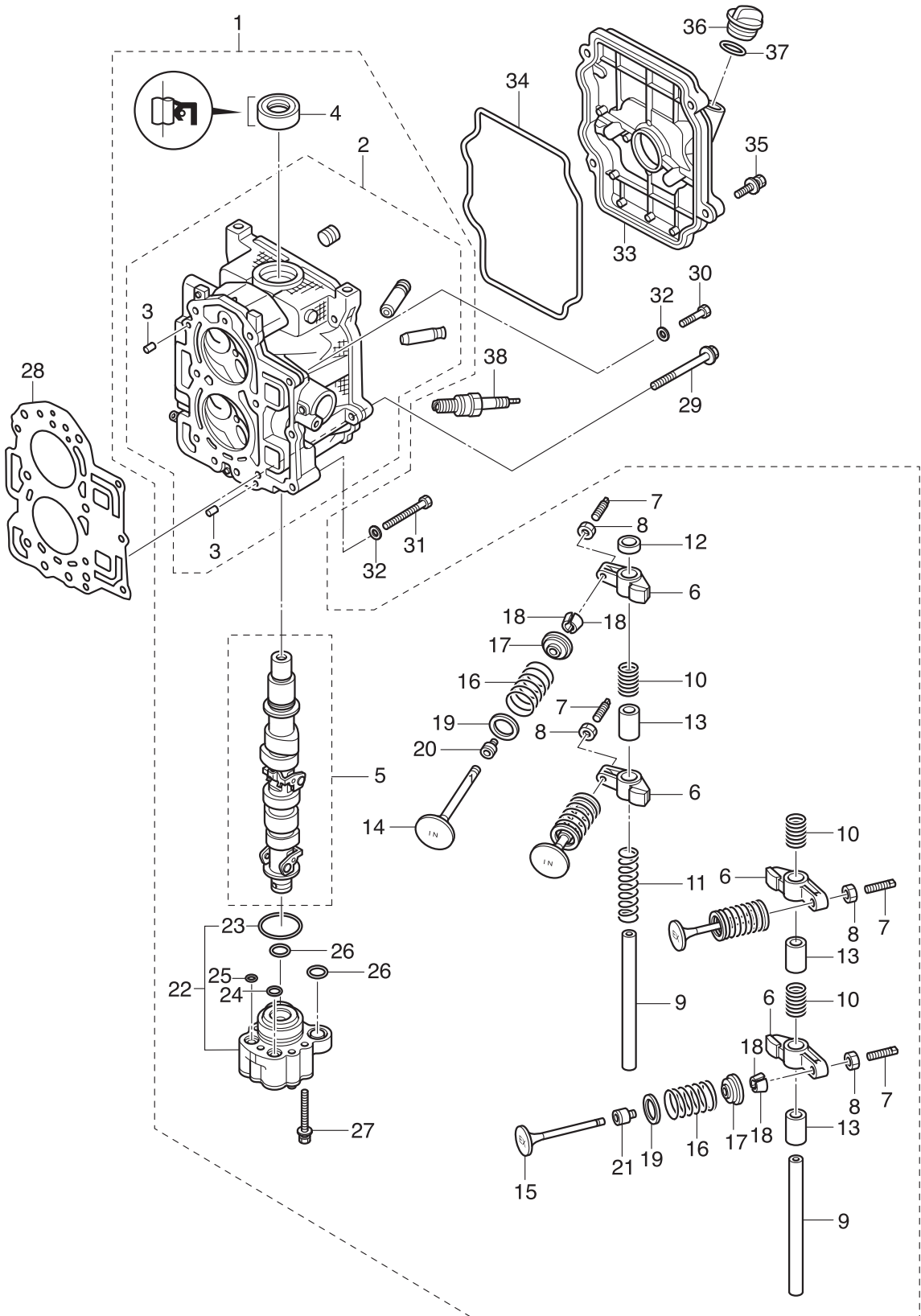
PISTON · CRANK SHAFT  
ピストン・クランクシャフト



Ref.No. 見出番号	Parat No. 部品番号	Description 部品名	Q'ty/個数			Remarks 備考
			MFS90C	MFS15C	MFS20C	
2-1	3R3-00121-0	OIL SEAL 32-44-9 オイルシール 32-44-9	1	1	1	Lower
2-2	3BJ-00121-0	OIL SEAL 36-50-7 オイルシール 36-50-7	1	1	1	Upper
2-3	3R0-00040-0	CONNECTING ROD ASSY コンロッドアッシー	2	2	2	
2-4	3H6-00059-0	* CONNECTING ROD BOLT * コンロッドボルト	2	2	2	
2-5	3BJ-00030-0	CRANKSHAFT ASSY クランクシャフトアッシー	1	1	1	
2-6	1 3AE-07408-0	PLAIN SHAFT BEARING プレーンシャフトベアリング (ブルー)	A	A	A	Blue see Service Manual
2-6	2 3AE-07407-0	PLAIN SHAFT BEARING プレーンシャフトベアリング (レッド)	A	A	A	Red see Service Manual
2-7	3FS-87130-0	PISTON REPAIR KIT ピストンリアキット	2	2	2	
2-8	3AE-00001-1	* PISTON * ピストン	1	1	1	
2-9	3AE-00021-0	* PISTON PIN * ピストンピン	1	1	1	
2-10	3H6-00024-0	* PISTON PIN CLIP * ピストンピンクリップ	2	2	2	
2-11	3FS-87123-0	PISTON RING SET ピストンリングセット	2	2	2	
2-12	3AC-00011-0	* PISTON RING * ピストンリング	1	1	1	1st
2-13	3AC-00012-0	* PISTON RING * ピストンリング	1	1	1	2nd
2-14	3AC-00013-0	* PISTON RING-OIL * ピストンリング オイル	1	1	1	Oil

Fig. 3

CYLINDER HEAD · OIL PUMP  
シリンダヘッド・オイルポンプ



Ref.No. 見出番号	Parat No. 部品番号	Description 部品名	Q'ty/個数			Remarks 備考
			MFS90C	MFS15C	MFS20C	
3-1	3BKB01000-0	CYLINDER HEAD COMPLETE シリンダヘッドコンプリート	1	1	1	
3-2	3BKB01001-0	* CYLINDER HEAD ASSY * シリンダヘッドアッソ	1	1	1	
3-3	345-01111-0	** DOWEL PIN 6-12 ** ダウエルピン 6-12	2	2	2	
3-4	3H8-07025-0	* OIL SEAL 18-35-8 * オイルシール 18-35-8	1	1	1	
3-5	3BK-07810-0	* CAMSHAFT ASSY * カムシャフトアッソ	1	1	1	
3-6	3AE-07235-0	* ROCKER ARM * ロッカアーム	4	4	4	
3-7	3R0-07238-0	* ADJUSTING SCREW * アジャストスクリュー	4	4	4	
3-8	3H8-07237-0	* ADJUSTING NUT * アジャストナット	4	4	4	
3-9	3Y2-07920-0	* ROCKER ARM SHAFT * ロッカアームシャフト	2	2	2	
3-10	3H8-07225-0	* ROCKER SHAFT SPRING L=30 * ロッカシャフトスプリング L=30	3	3	3	
3-11	3H8-07229-0	* ROCKER SHAFT SPRING L=50 * ロッカシャフトスプリング L=50	1	1	1	
3-12	3R3-07227-0	* WASHER 13.2-21.8-2 * ワッシャ 13.2-21.8-2	1	1	1	
3-13	3H8-07239-0	* COLLAR * カラー ロッカアームシャフト	3	3	3	
3-14	3AE-07901-0	* INTAKE VALVE * インテークバルブ	2	2	2	
3-15	3AE-07902-0	* EXHAUST VALVE * エキゾーストバルブ	2	2	2	
3-16	3AE-07203-0	* VALVE SPRING L=35 * バルブスプリング L=35	4	4	4	
3-17	3AE-07921-0	* RETAINER * リテーナ	4	4	4	
3-18	3AE-07923-0	* COTTER * コッタ	8	8	8	
3-19	3H6-07205-0	* VALVE SPRING SEAT * バルブスプリングシート	4	4	4	
3-20	3R3-07204-0	* INTAKE VALVE STEM SEAL * インテークバルブステムシール	2	2	2	Black
3-21	3R3-07206-0	* EXHAUST VALVE STEM SEAL * エキゾーストバルブステムシール	2	2	2	Green
3-22	3H8-07600-0	* OIL PUMP ASSY * オイルポンプアッソ	1	1	1	
3-23	3H8-07639-0	** O-RING ** Oリング オイルポンプ	1	1	1	
3-24	3H8-07632-0	* O-RING 1.5-10.7 * Oリング 1.5-10.7	1	1	1	
3-25	3H8-07631-0	* O-RING 1.5-8.5 * Oリング 1.5-8.5	1	1	1	
3-26	3H8-07635-0	* O-RING 1.5-15.5 * Oリング 1.5-15.5	2	2	2	
3-27	9101F4-5635	* BOLT * ボルト	3	3	3	
3-28	3BJ-01005-0	CYLINDER HEAD GASKET シリンダヘッドガスケット	1	1	1	
3-29	3H8-01013-0	CYLINDER HEAD BOLT 8-60 シリンダヘッドボルト 8-60	6	6	6	

Fig. 3

CYLINDER HEAD · OIL PUMP  
シリンダヘッド・オイルポンプ

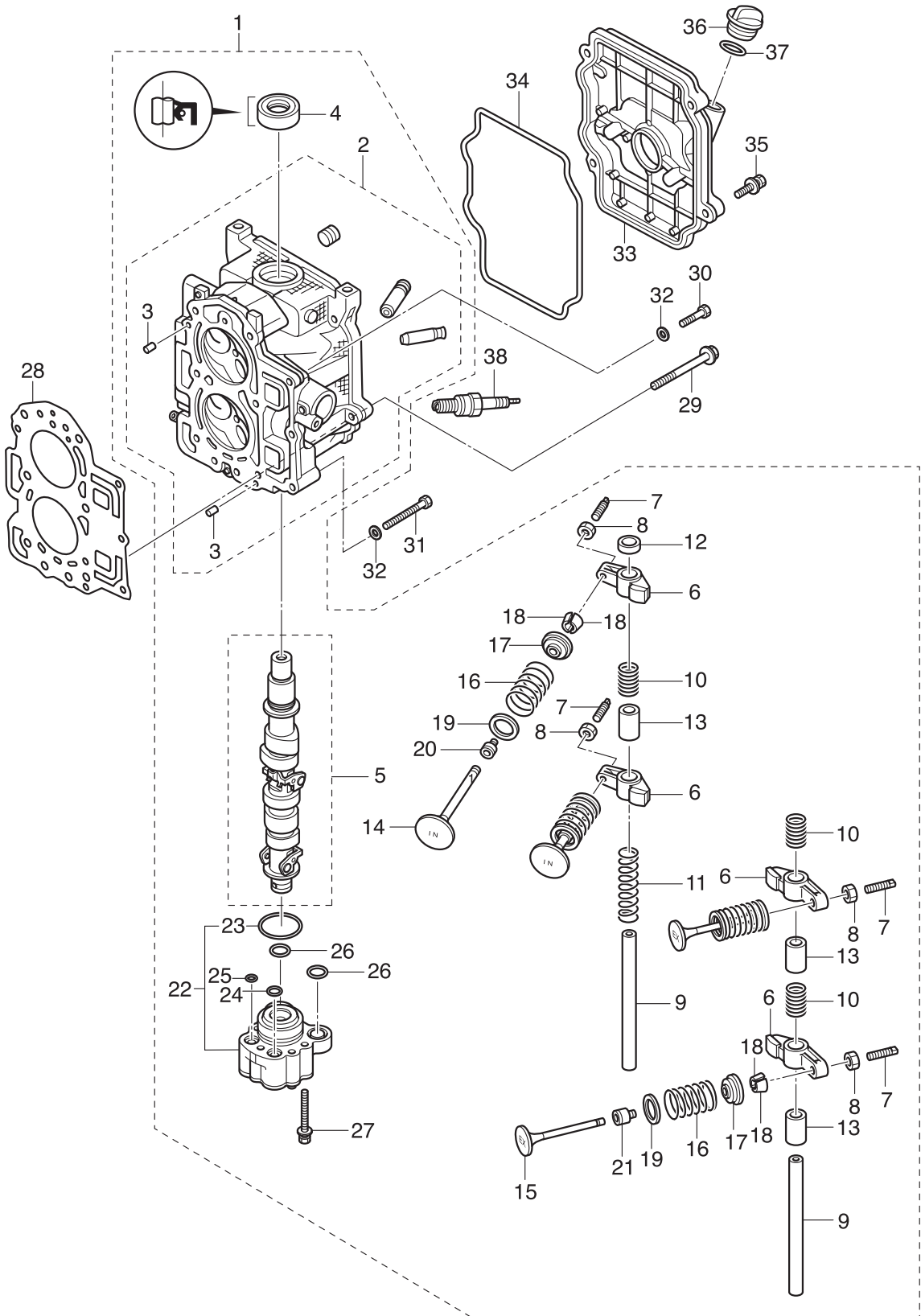
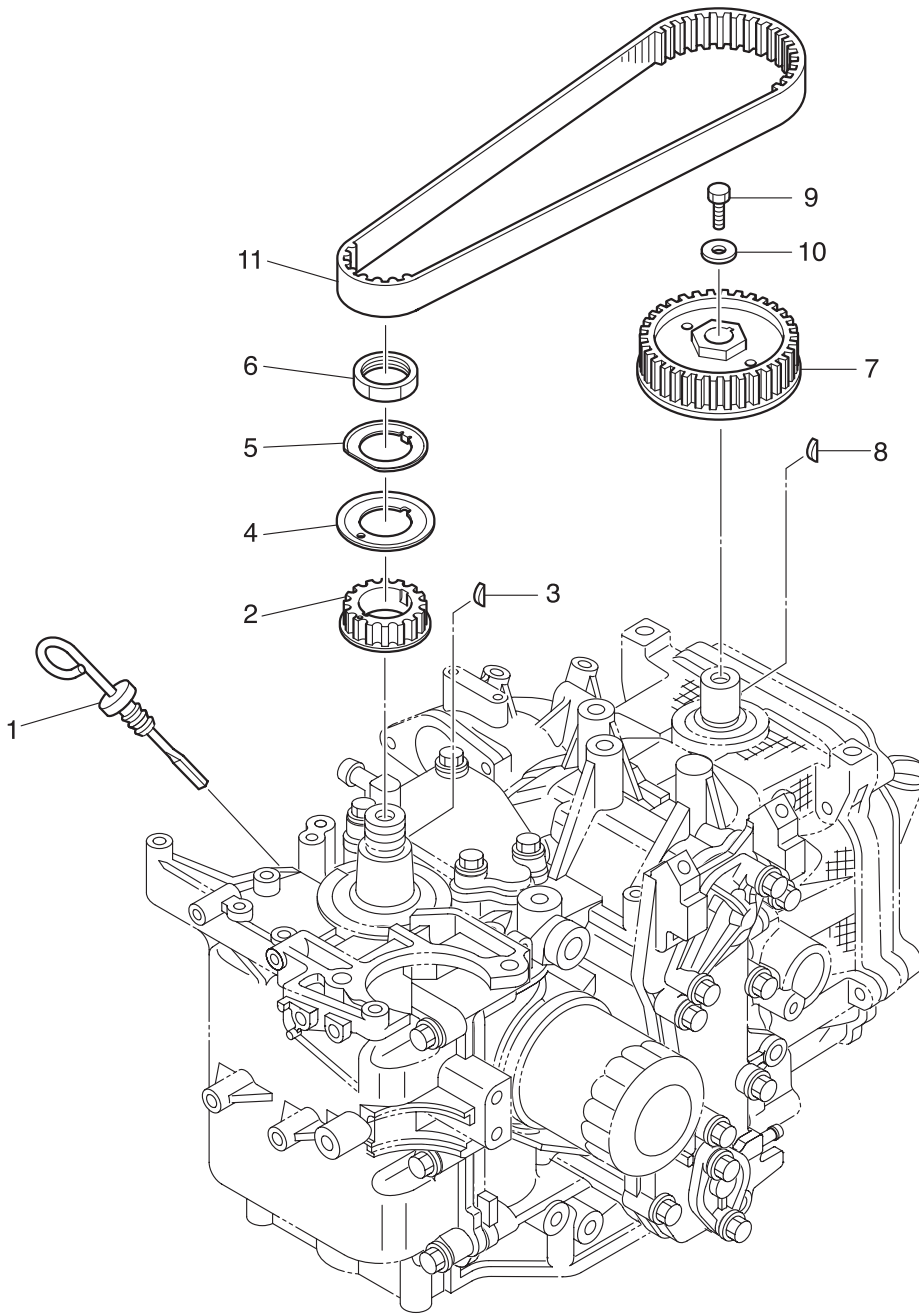




Fig. 4

PULLEY · TIMING BELT  
プーリ・タイミングベルト

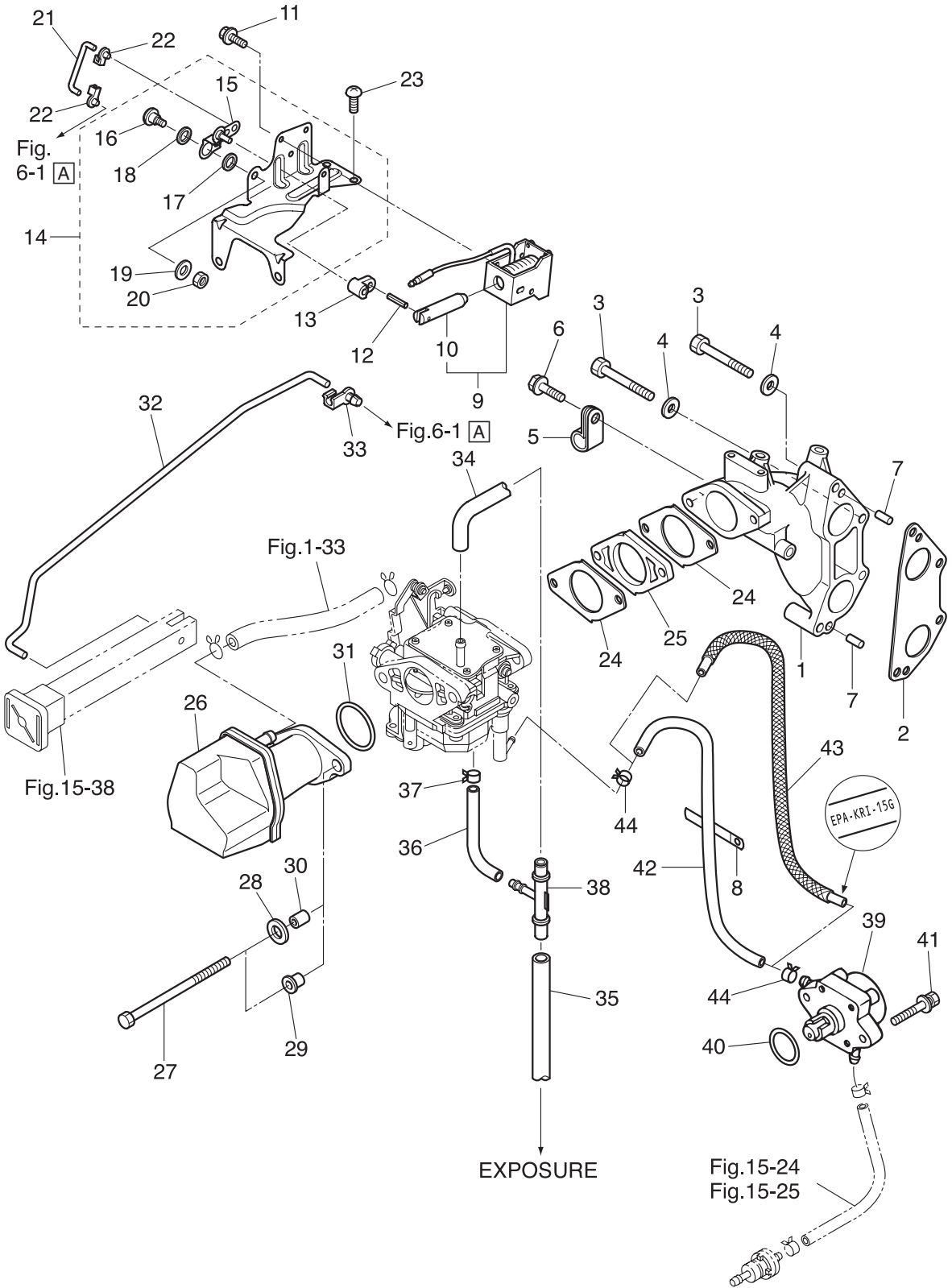




Ref.No. 見出番号	Part No. 部品番号	Description 部品名	Q'ty/個数			Remarks 備考
			MFS9,9C	MFS15C	MFS20C	
4-1	3AC-07421-0	OIL LEVEL GAUGE オイルレベルゲージ	1	1	1	
4-2	3BJ-10060-0	DRIVE PULLEY ドライブプーリ (タイミングプーリ)	1	1	1	Timing Pulley
4-3	309-00131-0	KEY キー	1	1	1	Crankshaft
4-4	3BJ-10063-0	BELT GUIDE ベルトガイド	1	1	1	
4-5	3BJ-10069-0	LOCK WASHER ロックワッシャ	1	1	1	
4-6	3T5-10068-2	NUT ナット プーリ	1	1	1	
4-7	3H8-10062-2	DRIVEN PULLEY ドライブプーリ	1	1	1	Camshaft Pulley
4-8	309-00131-0	KEY キー	1	1	1	Camshaft
4-9	3AA-60108-0	PRE-COATED BOLT 6-20 プレコートボルト 6-20	1	1	1	
4-10	3H8-10066-0	WASHER 6.5-19-3.2 ワッシャ 6.5-19-3.2	1	1	1	
4-11	3H8-10061-0	TIMING BELT タイミングベルト	1	1	1	

Fig. 5

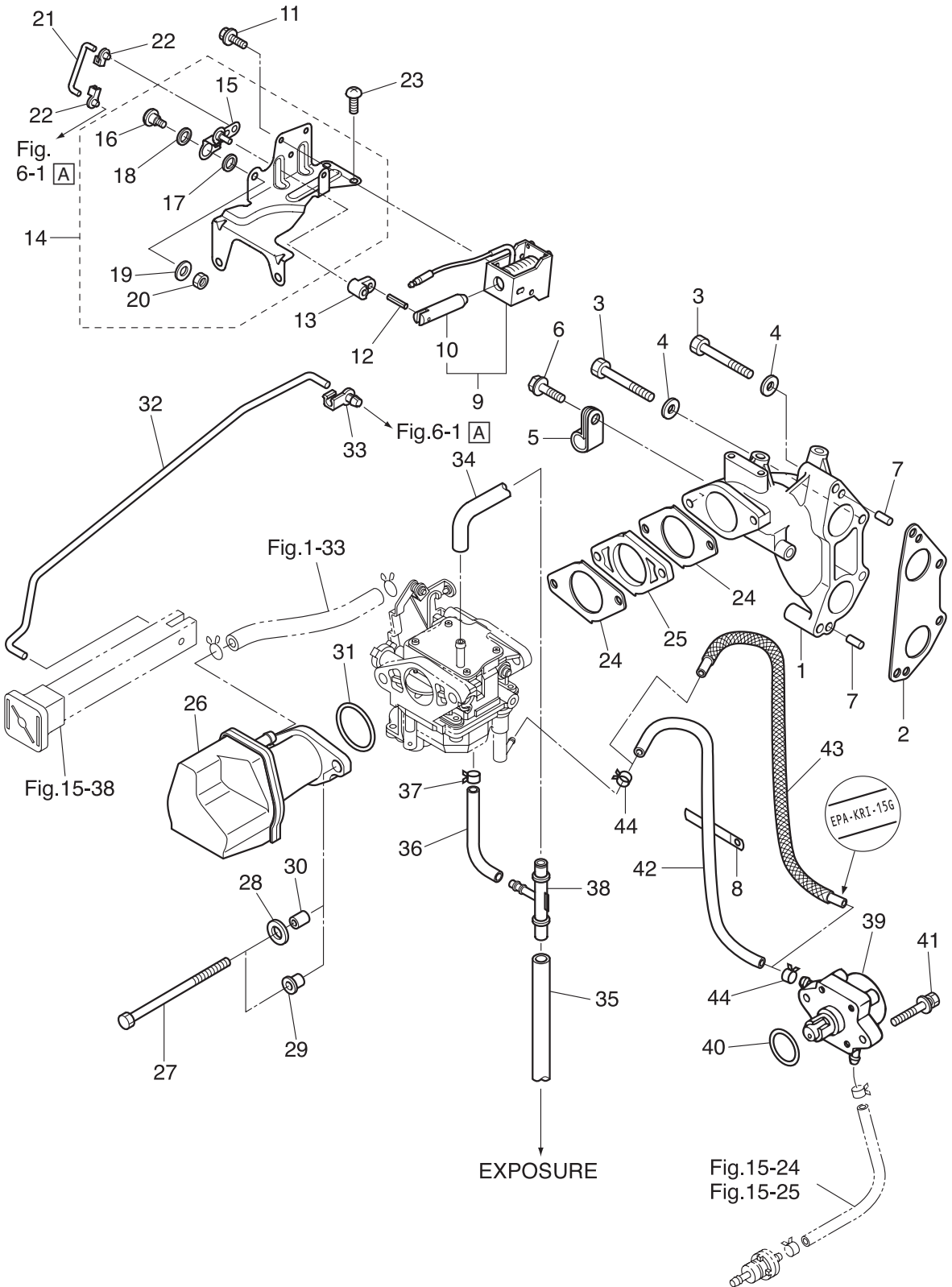
INTAKE MANIFOLD · FUEL PUMP  
インテークマニホールド・フュエルポンプ



Ref.No. 見出番号	Parat No. 部品番号	Description 部品名	Q'ty/個数			Remarks 備考
			MFS9.9C	MFS15C	MFS20C	
5-1	3BJ-02091-0	INTAKE MANIFOLD インテークマニホールド*	1	1	1	
5-2	3BJ-02104-0	INTAKE MANIFOLD GASKET インテークマニホールド*ガスケット	1	1	1	
5-3	9161F4-0645	BOLT ボルト	5	5	5	
5-4	9401E3-0600	WASHER ワッシャ	5	5	5	
5-5	345-06915-0	CLAMP 6.5-14L クランプ* 6.5-14L	1	1	1	
5-6	910103-5612	BOLT ボルト	1	1	1	
5-7	345-01111-0	DOWEL PIN 6-12 ダウエルピン 6-12	2	2	2	
5-8	309-06972-0	CLAMP 6.5-47.5P クランプ* 6.5-47.5P	1	1	1	
5-9	3BJ-76050-0	CHOKE SOLENOID チョークソレノイド*		1	1	for EP/EPT
5-10	361-76073-0	* PLUNGER * プランジャ チョークソレノイド*		1	1	
5-11	921503-6406	SCREW スクリュー		4	4	for EP/EPT
5-12	951403-0312	SPRING PIN 3-12 スプリングピン 3-12		1	1	for EP/EPT
5-13	3BJ-76057-0	CHOKE SOLENOID HOOK チョークソレノイドフック		1	1	for EP/EPT
5-14	3BJ-76078-0	CHOKE SOLENOID BRACKET ASSY チョークソレノイドブラケットアッソ		1	1	for EP/EPT
5-15	3BJ-67152-0	* CHOKE LEVER * チョークレバー (チョークソレノイドブラケット)		1	1	
5-16	3BJ-83821-0	* SCREW * スクリュー		1	1	
5-17	3BJ-63721-0	* BUSHING 8.1-15-2.9 * ブッシング* 8.1-15-2.9		1	1	
5-18	3BJ-05245-0	* WASHER 8.1-15-1.3 * ワッシャ 8.1-15-1.3		1	1	
5-19	940103-0400	* WASHER * ワッシャ		1	1	
5-20	930103-0400	* NUT * ナット		1	1	
5-21	3BJ-76076-0	LINK ROD リンクロッド*		1	1	for EP/EPT
5-22	3V1-67196-0	ROD SNAP 1.5-2 ロッドスナップ* 1.5-2		2	2	for EP/EPT
5-23	9215E3-0510	SCREW スクリュー		2	2	for EP/EPT
5-24	3BJ-02011-0	CARBURETOR GASKET キャブレタガスケット	2	2	2	
5-25	1 3BJ-03952-0	INSULATOR インシュレータ (F15C/20C)		1	1	15/20ps
5-25	2 3FS-03952-0	INSULATOR インシュレータ (F9.9C)	1			9.9ps
5-26	3BJ-02409-0	INTAKE SILENCER ASSY インテークサイレンサアッソ	1	1	1	
5-27	3R0-03215-0	BOLT ボルト	2	2	2	
5-28	9401E3-0600	WASHER ワッシャ		2	2	for EP/EPT

Fig. 5

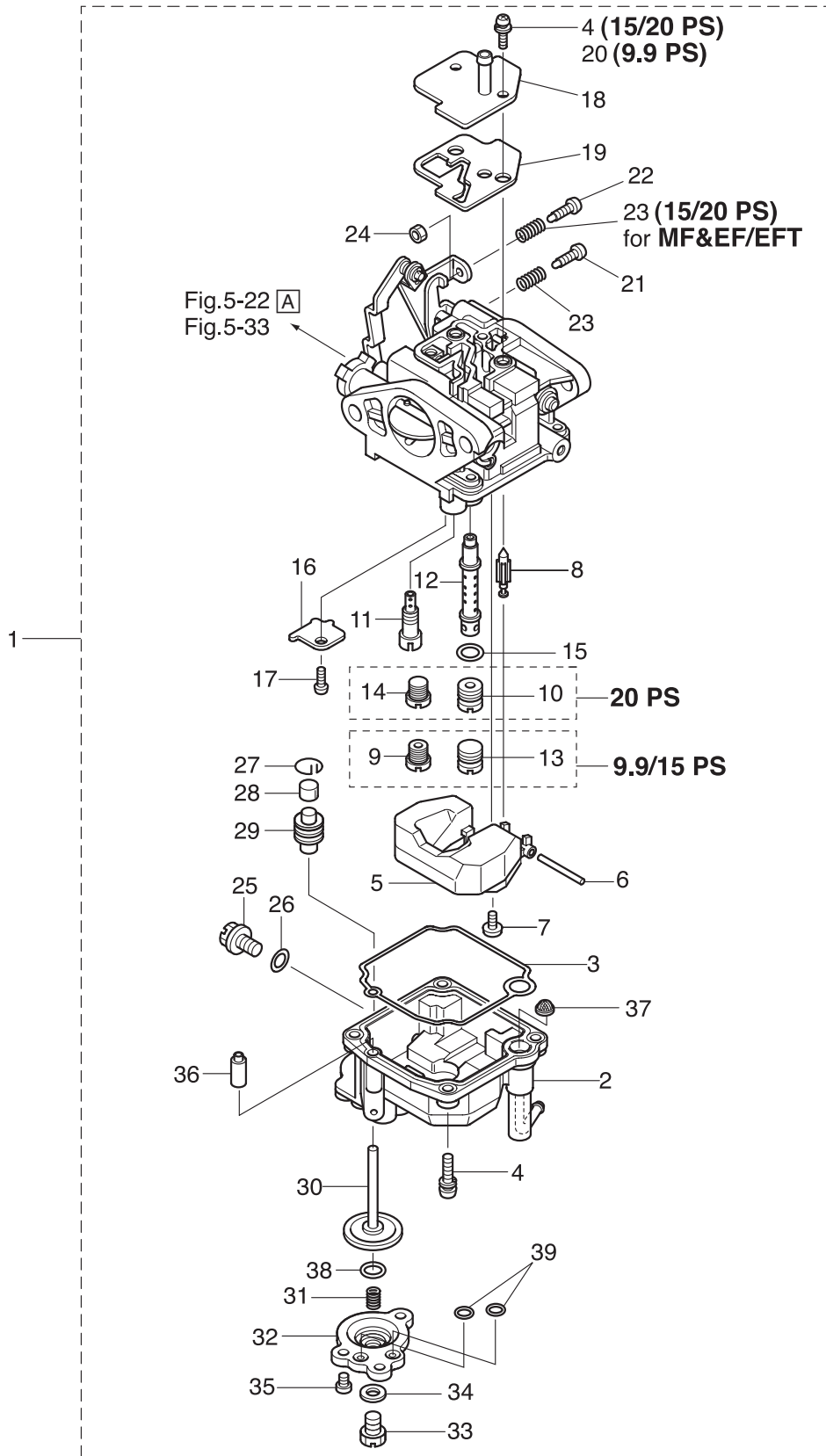
INTAKE MANIFOLD · FUEL PUMP  
インテークマニホールド・フュエルポンプ



Ref.No. 見出番号	Parat No. 部品番号	Description 部 品 名	Q' ty/個数			Remarks 備 考
			MF59,9C	MF15C	MF20C	
5-29	3BJ-06283-0	COLLAR 6.1-9-7.4 カ- 6.1-9-7.4	2	2	2	for MF & EF/EFT
5-30	3A0-76079-0	COLLAR 6.2-9-7.4 カ- 6.2-9-7.4		2	2	for EP/EPT
5-31	3BJ-02419-0	SEAL RING 2.4-35 シ-リング 2.4-35	1	1	1	
5-32	3BH-67192-0	CHOKE ROD チ-ク-ロッド	1	1	1	for MF & EF/EFT
5-33	3BJ-67196-0	ROD SNAP 3.2-2 ロッドスナップ 3.2-2	1	1	1	for MF & EF/EFT
5-34	3BJ-07735-1	BREATHER HOSE L=290 ブ-リ-ザ-ホ-ス L=290	1	1	1	Carburetor-T-Nipple
5-35	3BA-07735-0	BREATHER HOSE L=50 ブ-リ-ザ-ホ-ス L=50	1	1	1	T-Nipple-Exposure
5-36	98AL-30-200	HOSE ホ-ス	1	1	1	Carburetor-T-Nipple 98AL-301000
5-37	369-70098-2	CLIP $\phi$ 7 クリップ $\phi$ 7	1	1	1	
5-38	3BJ-01176-1	NIPPLE ニ-ッ-プル	1	1	1	
5-39	3H8-04000-1	FUEL PUMP ASSY フ-ユ-ル-ポン-プ-ア-ッ-シ	1	1	1	
5-40	3H8-62415-0	O-RING 3.5-25.7 オ-リ-ン-グ 3.5-25.7	1	1	1	
5-41	9101E3-5625	BOLT ボ-ルト	2	2	2	
5-42	98AB-50-260	HOSE ホ-ス	1	1	1	Fuel Pump-Carburetor STD 98AB-501000
5-43	3BJ-02160-0	FUEL HOSE W/PROTECTOR L=260 フ-ユ-ル-ホ-ス W/プロテクタ L=260		1	1	Low Permeation Parts USA EPA-KRI-15G
5-44	3AB-35143-0	CLIP $\phi$ 9.4 クリップ $\phi$ 9.4	2	2	2	

Fig. 6

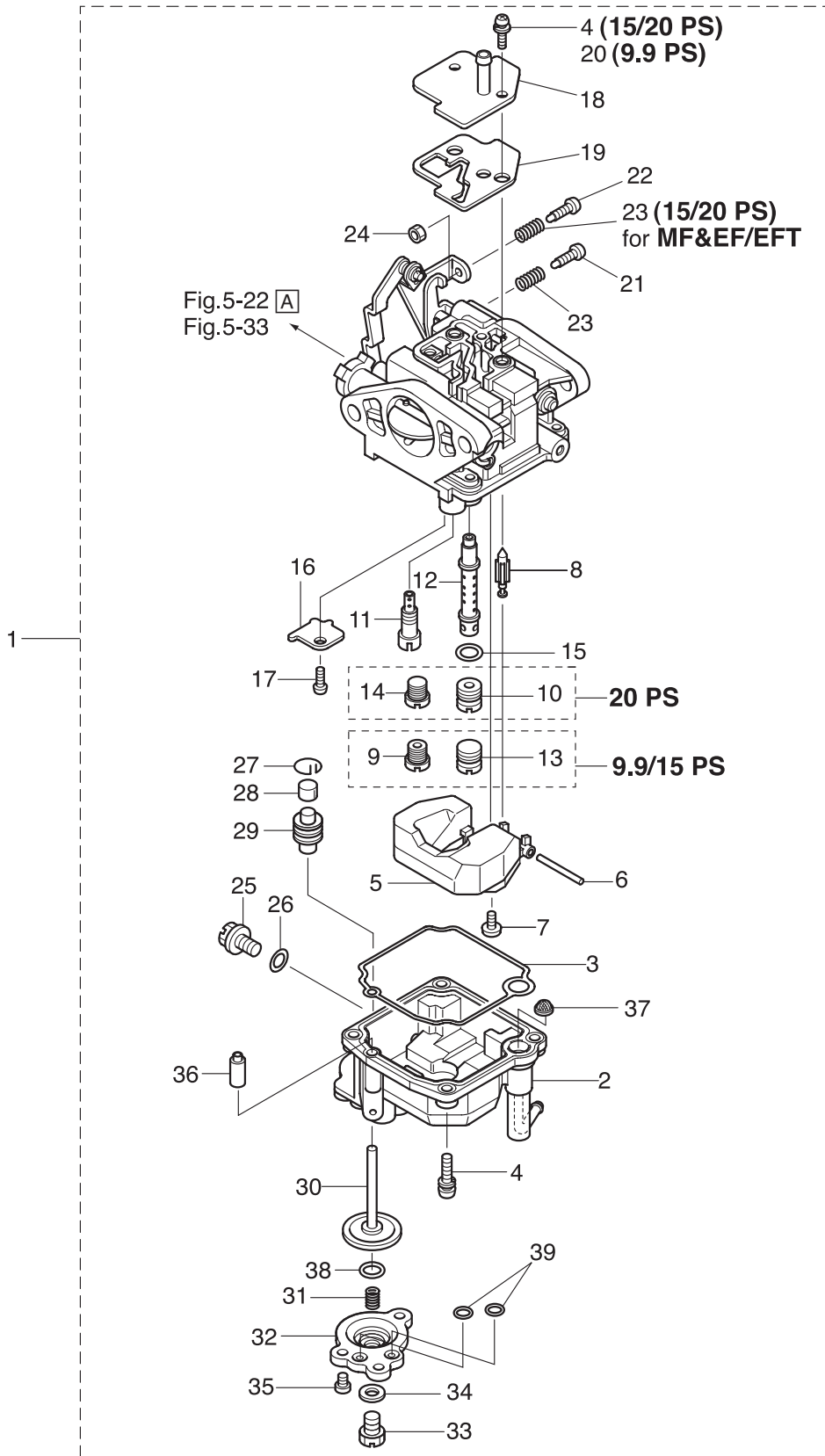
CARBURETOR  
キャブレタ



Ref.No. 見出番号	Parat No. 部品番号	Description 部品名	Q'ty/個数			Remarks 備考
			MF/S9.9C	MF/S15C	MF/S20C	
6-1	1	3FS-03100-0 キャブレタアッ ン	1			9.9ps for MF/EF 3FSF A9
6-1	2	3BH-03100-0 キャブレタアッ ン (F15C Fタイプ) (3BHFA)		1		15ps, for MF & EF/EFT 3BHF A5
6-1	3	3BH-03133-0 キャブレタアッ ン (EP)		1		15ps, for EP/EPT 3BHP A5
6-1	4	3BJ-03100-0 キャブレタアッ ン (F20C Fタイプ) (3BJFA)			1	20ps, for MF & EF/EFT 3BJF A2
6-1	5	3BJ-03133-0 キャブレタアッ ン (EP)			1	20ps, for EP/EPT 3BJP A2
6-2	1	3Y0-03120-0 * FLOAT CHAMBER * フロートチャンバ	1			9.9ps
6-2	2	3BA-03120-0 * FLOAT CHAMBER * フロートチャンバ		1	1	15/20ps
6-3	1	3V1-03121-0 * FLOAT CHAMBER GASKET * フロートチャンバガasket	1			9.9ps
6-3	2	3BA-03121-0 * FLOAT CHAMBER GASKET * フロートチャンバガasket		1	1	15/20ps
6-4	1	922503-6412 * SCREW * スクリュ	4			9.9ps
6-4	2	922503-0413 * SCREW * スクリュ		8	8	15/20ps Float Chamber Carburetor Cover
6-5		3C8-03125-0 * FLOAT * フロート	1	1	1	
6-6		3C8-03126-0 * FLOAT ARM PIN * フロートアームピン	1	1	1	
6-7	1	921703-0406 * SCREW * スクリュ	1			9.9ps
6-7	2	921503-0408 * SCREW * スクリュ		1	1	15/20ps
6-8		3V1-03147-1 * FLOAT VALVE * フロートバルブ	1	1	1	
6-9	1	3FS-04488-0 * MAIN JET (#88) * メインジェット (#88)	1			9.9ps
6-9	2	3BH-04499-0 * MAIN JET (#99) * メインジェット (#99)		1		15ps
6-10		3BJ-04421-0 * MAIN JET (#121) * メインジェット (#121)			1	20ps
6-11	1	3FS-04543-0 * SLOW JET (#43) * スロージェット (#43)	1			9.9ps
6-11	2	3BH-04546-0 * SLOW JET (#46) * スロージェット (#46)		1		15ps
6-11	3	3BJ-04552-0 * SLOW JET (#52) * スロージェット (#52)			1	20ps
6-12	1	3FS-03141-0 * MAIN NOZZLE φ2.8 * メインノズル (EP) φ2.8	1			9.9ps
6-12	2	3BH-03141-0 * MAIN NOZZLE φ1.7 * メインノズル (F15C Fタイプ) φ1.7		1		15ps
6-12	3	3BJ-03141-0 * MAIN NOZZLE φ2.3 * メインノズル (F20C Fタイプ) φ2.3			1	20ps
6-13		3V1-03169-0 * PLUG * プラグ	1	1		9.9/15ps
6-14		3V2-03169-0 * PLUG * プラグ			1	20ps
6-15		3V1-03116-0 * O-RING * Oリング	1	1	1	
6-16		3V1-03128-0 * PLATE * プレート	1			9.9ps

Fig. 6

CARBURETOR  
キャブレタ

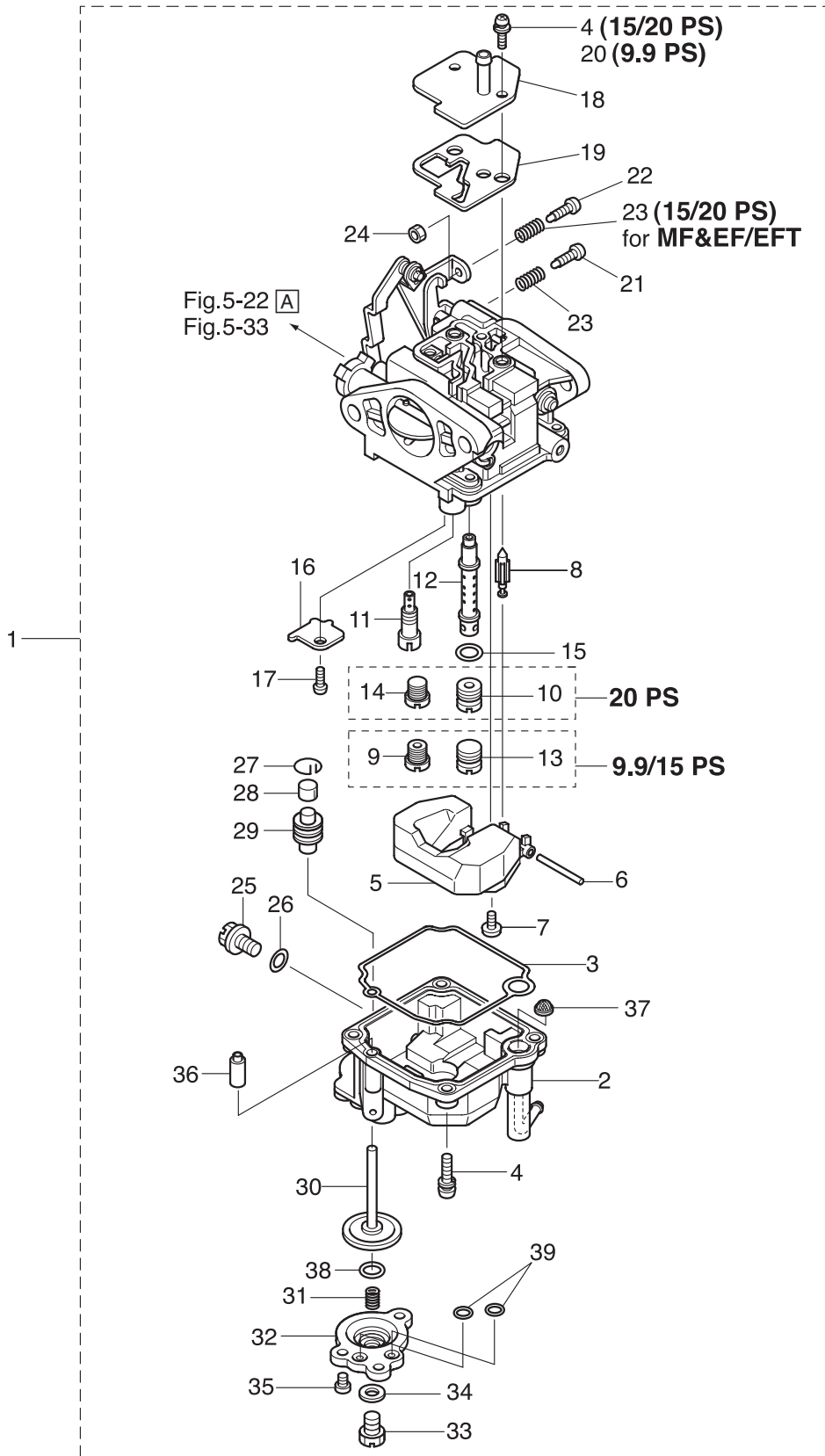




Ref.No. 見出番号	Parat No. 部品番号	Description 部品名	Q'ty/個数			Remarks 備考
			MFSS90C	MF15C	MF20C	
6-17	922503-0305	* SCREW * スクリュ	1			9.9ps
6-18	1 3AA-03181-0	* CARBURETOR COVER * キャブレタカバー	1			9.9ps
6-18	2 3BJ-03181-0	* CARBURETOR COVER * キャブレタカバー		1	1	15/20ps
6-19	1 3AA-03182-0	* CARBURETOR COVER GASKET * キャブレタカバーガスケット	1			9.9ps
6-19	2 3BJ-03182-0	* CARBURETOR COVER GASKET * キャブレタカバーガスケット		1	1	15/20ps
6-20	922503-6410	* SCREW * スクリュ	2			9.9ps
6-21	3V2-03179-0	* STOP SCREW L=18 * ストップスクリュ L=18	1	1	1	
6-22	1 3V1-03179-0	* STOP SCREW L=15 * ストップスクリュ L=15	1			9.9ps for MF & EF
6-22	2 3BJ-03179-0	* STOP SCREW * ストップスクリュ		1	1	15/20ps for MF & EF/EFT
6-23	1 3V2-03157-0	* SPRING L=14 * スプリング L=14	1	1	1	9.9ps for MF & EF 15/20ps for EP/EPT
6-23	2 3V2-03157-0	* SPRING L=14 * スプリング L=14		2	2	15/20ps for MF & EF/EFT
6-24	3V1-03191-0	* NUT * ナット	1			9.9ps
6-25	1 3V1-03192-0	* DRAIN SCREW * ドレンスクリュ	1			9.9ps
6-25	2 3BJ-03192-0	* DRAIN SCREW * ドレンスクリュ		1	1	15/20ps
6-26	1 3V1-03193-0	* GASKET * ガスケットドレンスクリュ	1			9.9ps
6-26	2 3BJ-03193-0	* GASKET * ガスケットドレンスクリュ		1	1	15/20ps
6-27	3AA-03189-0	* RETAINING RING * リテーニングリング	1	1	1	
6-28	3AA-03190-0	* CAP * キャップ	1	1	1	
6-29	3AA-03311-0	* RUBBER BOOT * ラバーブーツ	1	1	1	
6-30	1 3AA-03315-0	* PLUNGER COMPLETE * プランジャコンプリート (EU)	1			9.9ps
6-30	2 3BJ-03315-0	* PLUNGER COMPLETE * プランジャコンプリート (F15C/20C)		1	1	15/20ps
6-31	1 3AA-03314-0	* COIL SPRING * コイルスプリング (EU)	1			9.9ps
6-31	2 3BJ-03314-0	* COIL SPRING * コイルスプリング (F15C/20C)		1	1	15/20ps
6-32	1 3Y0-03197-0	* DIAPHRAGM COVER * ダイアフラムカバー (EU)	1			9.9ps
6-32	2 3BJ-03197-0	* DIAPHRAGM COVER * ダイアフラムカバー (F15C/20C)		1	1	15/20ps
6-33	3AA-03192-0	* DRAIN SCREW * ドレンスクリュ		1	1	15/20ps
6-34	3AA-03193-0	* GASKET * ガスケットドレンスクリュ		1	1	15/20ps
6-35	1 921503-0408	* SCREW * スクリュ	3			9.9ps
6-35	2 921503-0410	* SCREW * スクリュ		3	3	15/20ps

Fig. 6

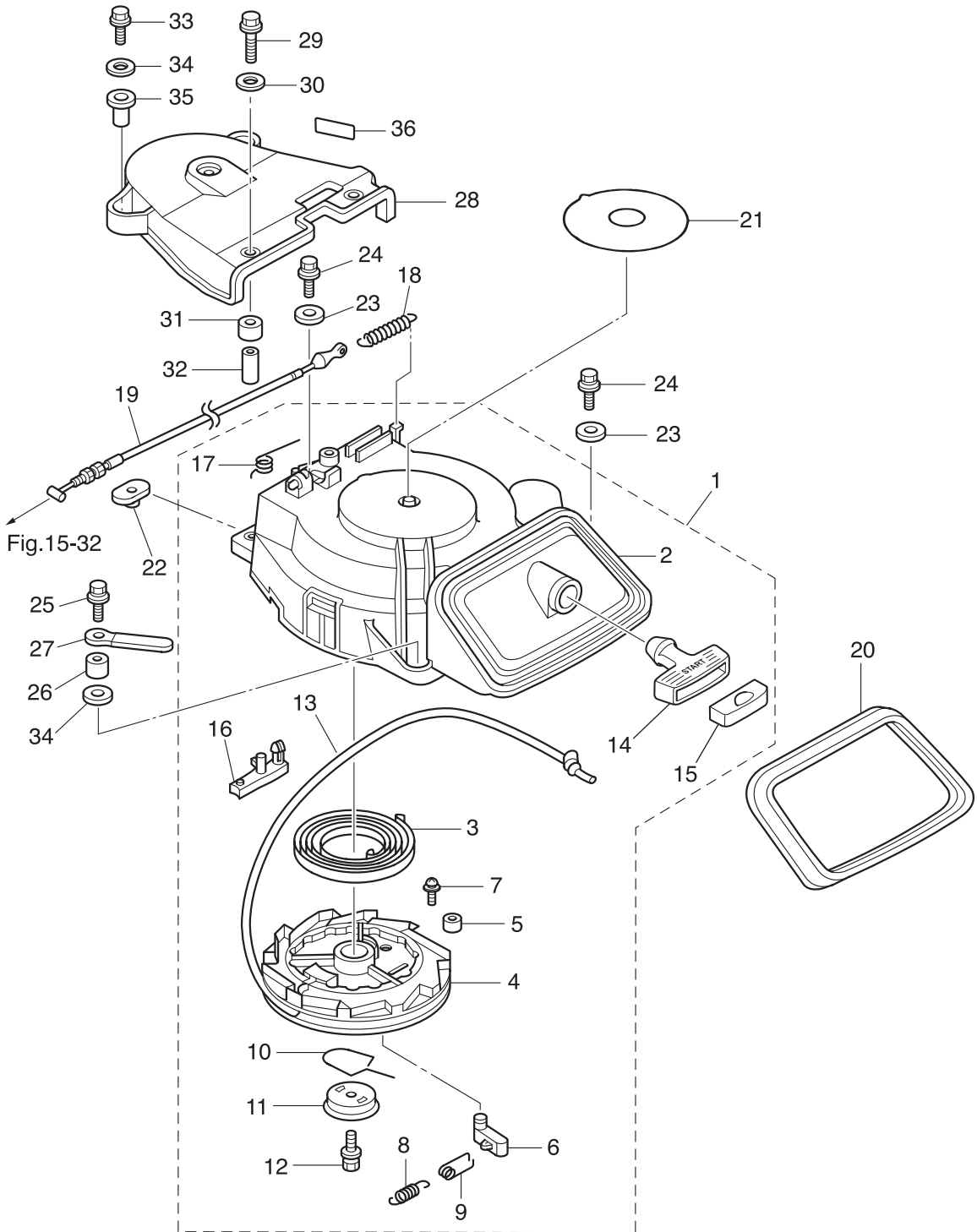
CARBURETOR  
キャブレタ



Ref.No. 見出番号	Parat No. 部品番号	Description 部 品 名	Q'ty/個数			Remarks 備 考
			MFS9,9C	MFS15C	MFS20C	
6-36	1	3FS-03198-0 * CHECK VALVE * チェックバルブ*	1			9.9ps
6-36	2	3BJ-03198-0 * CHECK VALVE * チェックバルブ* (F15C/20C)		1	1	15/20ps
6-37		3BJ-02234-0 * FILTER * フィルタ	1	1	1	
6-38		3H8-07632-0 * O-RING 1.5-10.7 * Oリング* 1.5-10.7		1	1	15/20ps
6-39		3BJ-03243-0 * O-RING * Oリング*	2	2	2	

Fig. 7

RECOIL STARTER  
リコイルスタータ



Ref.No. 見出番号	Parat No. 部品番号	Description 部品名	Q'ty/個数			Remarks 備考
			MFS90C	MFS15C	MFS20C	
7-1	3BJ-05090-0	RECOIL STARTER ASSY リコイルスタータアッシー	1	1	1	
7-2	3BJ-05105-0	* STARTER CASE * スタータケース	1	1	1	
7-3	3H8-05004-0	* STARTER SPRING * スタータスプリング	1	1	1	
7-4	3BJ-05104-0	* REEL * リール	1	1	1	
7-5	3BJ-05135-0	* BUSHING * ブッシング	1	1	1	
7-6	3BJ-05003-0	* RATCHET * ラチェット	1	1	1	
7-7	3BJ-05913-0	* TAPPING SCREW * タッピングスクリュー	1	1	1	
7-8	3R3-05012-0	* RETURN SPRING * リターンスプリング	1	1	1	
7-9	3H8-05123-1	* RETURN SPRING * リターンスプリング	1	1	1	
7-10	3R3-05007-0	* FRICTION SPRING * フリクションスプリング	1	1	1	
7-11	3R3-05006-0	* FRICTION PLATE * フリクションプレート	1	1	1	
7-12	3R3-05138-0	* BOLT * ボルト スタータシャフト	1	1	1	
7-13	3R3-05013-0	* STARTER ROPE φ5-1800 * スタータロープ φ5-1800	1	1	1	
7-14	3BJ-05019-0	* STARTER HANDLE * スタータハンドル	1	1	1	
7-15	3AB-05131-0	* ROPE ANCHOR * ロープアンカ	1	1	1	
7-16	3R3-05252-0	* STARTER LOCK * スタータロック	1	1	1	
7-17	3R3-05216-0	* STARTER LOCK SPRING * スタータロックスプリング	1	1	1	
7-18	3AC-05258-0	STARTER LOCK CAM SPRING スタータロックカムスプリング	1	1	1	
7-19	3BJ-05207-0	STARTER LOCK WIRE スタータロックワイヤ	1	1	1	
7-20	3BJ-67503-1	STARTER SEAL スタータシール	1	1	1	
7-21	3R0-72181-0	CAUTION DECAL (B) コーションデカール (B)	1	1	1	
7-22	3F3-76042-2	NUT ナット	2	2	2	
7-23	3R0-66308-0	WASHER 6-16-1.5 ワッシャ 6-16-1.5	3	3	3	
7-24	3AL-60108-0	PRE-COATED BOLT 6-20 プレコートボルト 6-20	2	2	2	
7-25	3AC-06864-0	PRE-COATED BOLT 6-30 プレコートボルト 6-30	1	1	1	
7-26	3H6-63619-1	COLLAR 6.5-10.5-10 カラー フラケット 6.5-10.5-10	1	1	1	
7-27	309-06972-0	CLAMP 6.5-47.5P クランプ 6.5-47.5P	1	1	1	Starter Lock Cable
7-28	3R3-06308-0	BELT COVER ベルトカバー	1	1	1	
7-29	9101E3-0630	BOLT ボルト	2	2	2	

Fig. 7

RECOIL STARTER  
リコイルスタータ

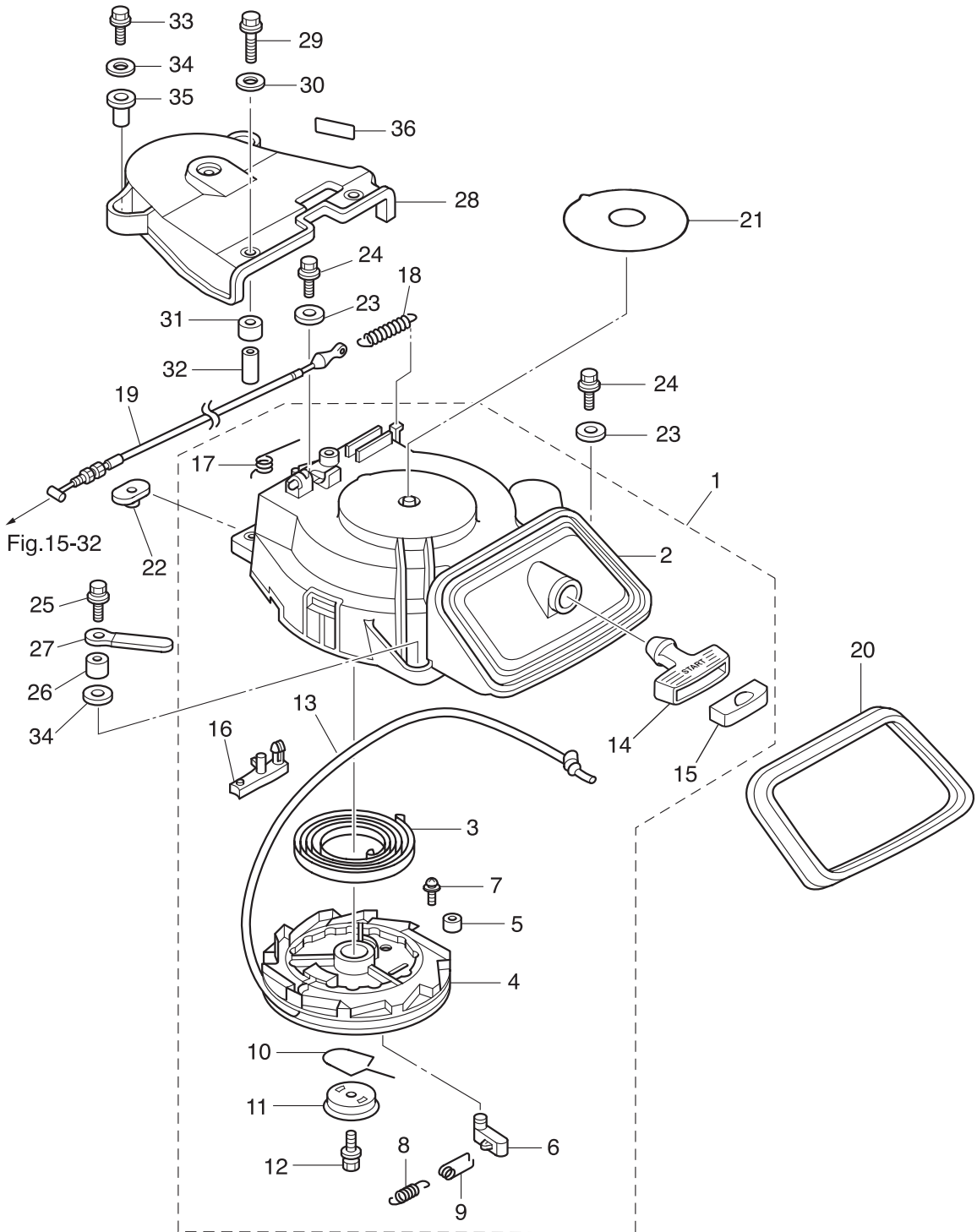
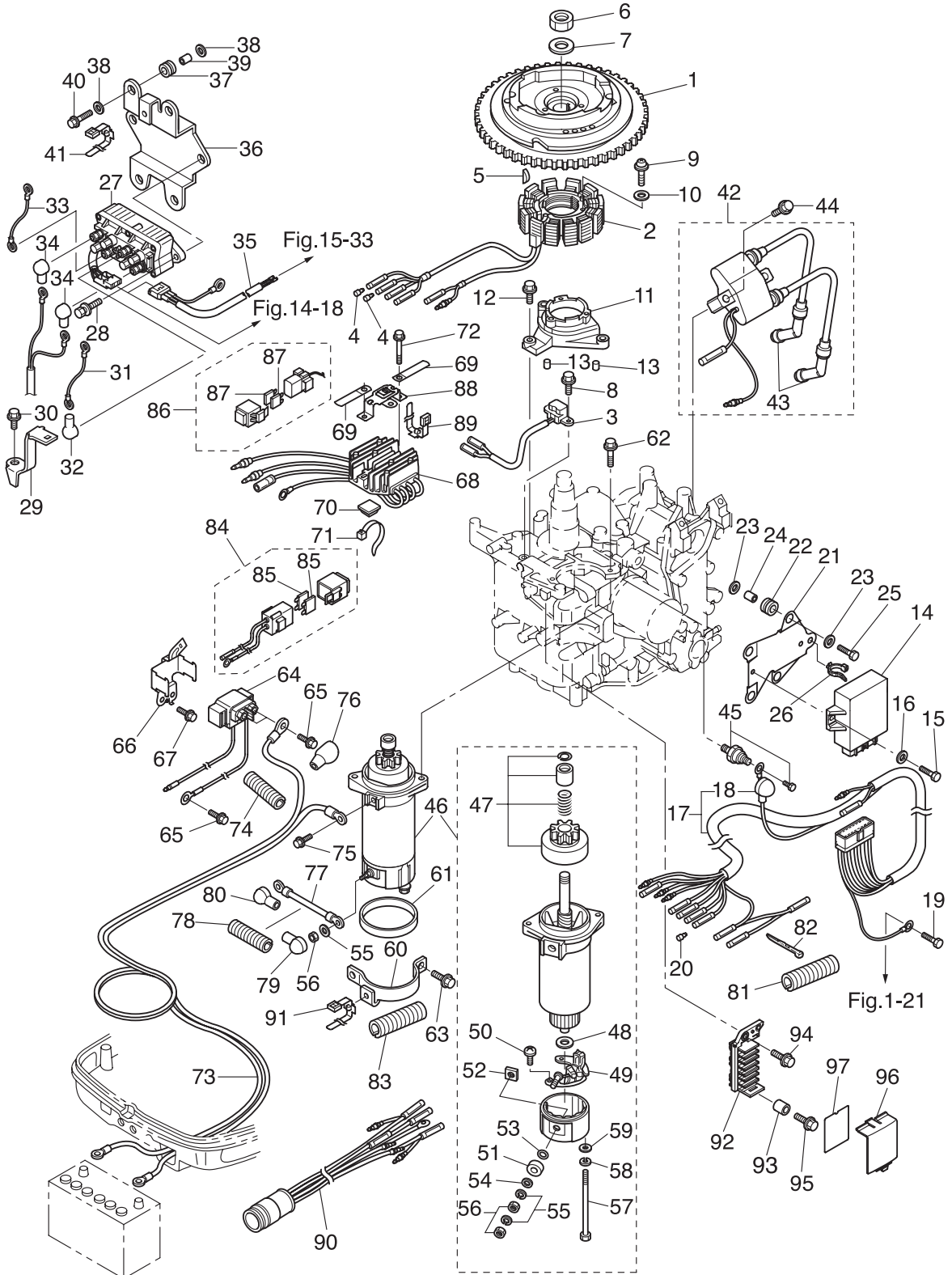




Fig. 8

MAGNETO · ELECTRIC PARTS  
マグネト・エレクトリックパーツ

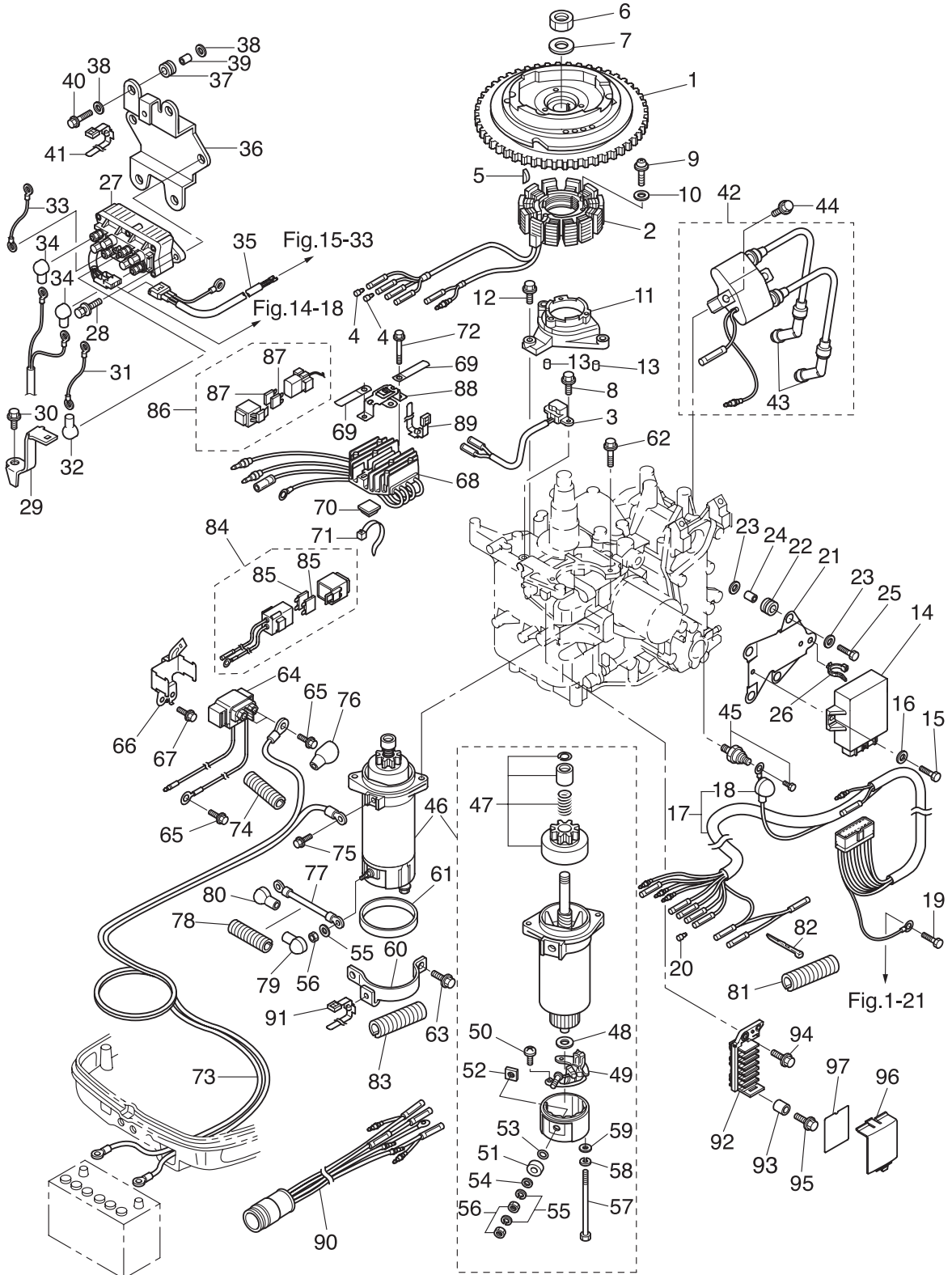




Ref.No. 見出番号	Parat No. 部品番号	Description 部 品 名	Q'ty/個数			Remarks 備 考
			MFSS9C	MFSS15C	MFSS20C	
8-1	3BJ-06191-0	FLYWHEEL W/RING GEAR フライホイール W/リングギヤ	1	1	1	
8-2	3BJ-06023-0	ALTERNATOR ASSY オルタネータアッソ	1	1	1	
8-3	3BJ-06071-0	PULSAR COIL パルスコイル (メス&メス)	1	1	1	
8-4	3A3-76037-0	CABLE TERMINAL PLUG ケーブルターミナルプラグ	2	2	2	for MF
8-5	3T5-10131-0	KEY t=4 キー t=4	1	1	1	Magneto
8-6	931121-1600	NUT ナット	1	1	1	
8-7	3H8-00133-0	WASHER 16-27-3.2 ワッシャ 16-27-3.2	1	1	1	
8-8	910103-5514	BOLT ボルト	2	2	2	
8-9	921503-6630	SCREW スクリュー	3	3	3	
8-10	940203-0600	WASHER ワッシャ	3	3	3	
8-11	3V6-06008-0	COIL BRACKET コイルブラケット	1	1	1	
8-12	3AD-06864-0	PRE-COATED BOLT 6-25 プレコートボルト 6-25	3	3	3	
8-13	345-01111-0	DOWEL PIN 6-12 ダウエルピン 6-12	2	2	2	
8-14	3BJ-06060-1	CD UNIT CDユニット	1	1	1	CU7275
8-15	3V1-60108-0	PRE-COATED BOLT 6-16 プレコートボルト 6-16	2	2	2	
8-16	3R0-66308-0	WASHER 6-16-1.5 ワッシャ 6-16-1.5	2	2	2	
8-17	3BJ-06167-0	CD UNIT CORD ASSY CDユニットコードアッソ	1	1	1	
8-18	3H6-07612-0	* GROMMET * グロメット オイルプレッシャスイッチ	1	1	1	
8-19	9101E3-5612	BOLT ボルト	1	1	1	
8-20	1 3A3-76037-0	CABLE TERMINAL PLUG ケーブルターミナルプラグ	5	5	5	for MF
8-20	2 3A3-76037-0	CABLE TERMINAL PLUG ケーブルターミナルプラグ	4	4	4	for EF
8-20	3 3A3-76037-0	CABLE TERMINAL PLUG ケーブルターミナルプラグ		3	3	for EFT/EPT
8-20	4 3A3-76037-0	CABLE TERMINAL PLUG ケーブルターミナルプラグ		2	2	for EP
8-20	5 3A3-76037-0	CABLE TERMINAL PLUG ケーブルターミナルプラグ		2	2	for EP/EPT
8-21	3BJ-06061-0	CD UNIT BRACKET CDユニットブラケット	1	1	1	
8-22	3AC-06920-0	RUBBER MOUNT 11.8-14-1.5 ラバーマウント 11.8-14-1.5	4	4	4	
8-23	3R0-66308-0	WASHER 6-16-1.5 ワッシャ 6-16-1.5	8	8	8	
8-24	3BJ-06303-0	COLLAR 6.2-9-8.7 カラー 6.2-9-8.7	4	4	4	
8-25	9101E3-0620	BOLT ボルト	4	4	4	

Fig. 8

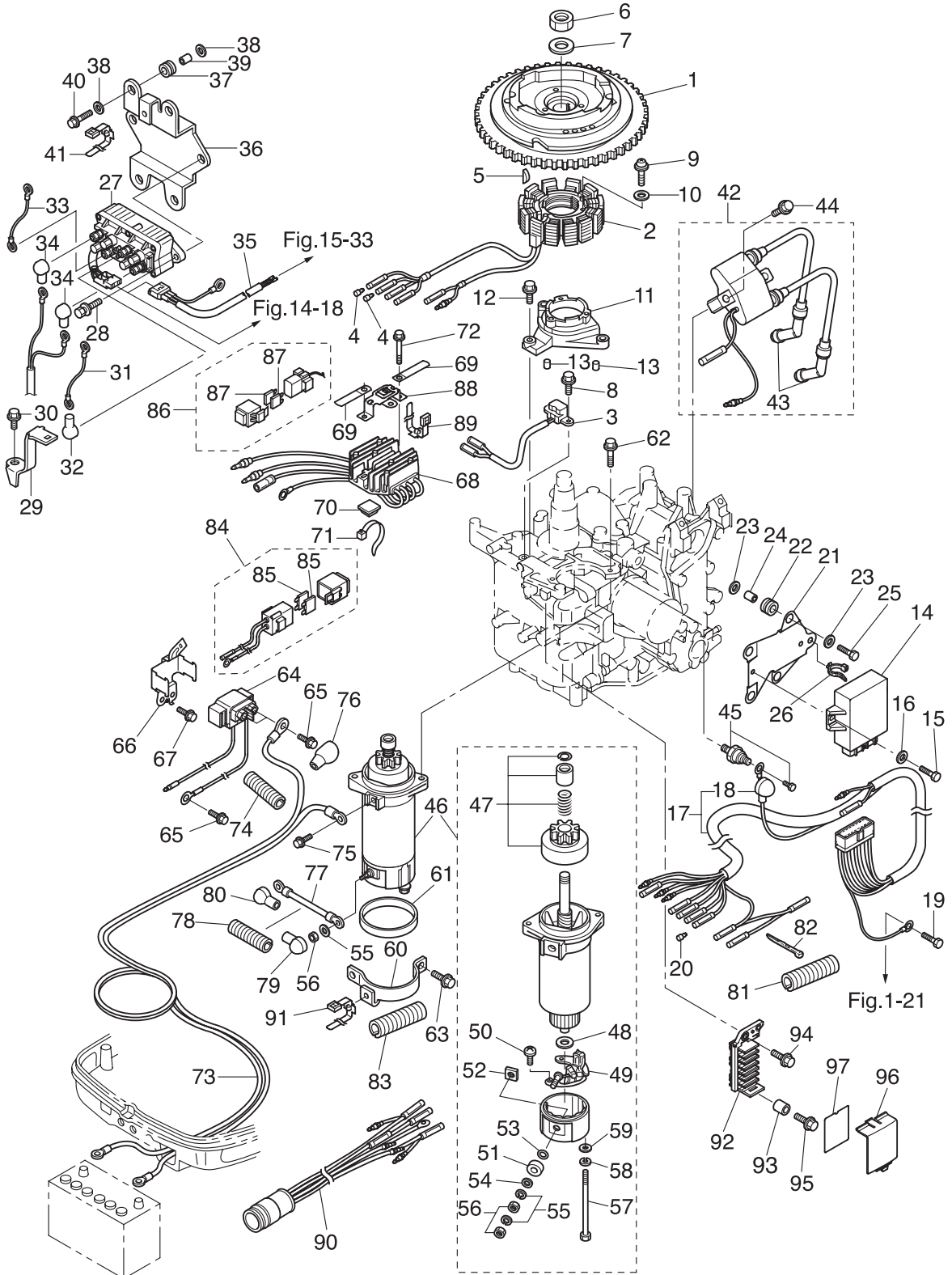
MAGNETO · ELECTRIC PARTS  
マグネト・エレクトリックパーツ



Ref.No. 見出番号	Parat No. 部品番号	Description 部品名	Q'ty/個数			Remarks 備考
			MFSS90C	MFSS15C	MFSS20C	
8-26	3BJ-84398-0	BAND 135 バンド リートワイヤ 135	1	1	1	
8-27	3Z0-72580-0	PTT SOLENOID SWITCH (A) PTTソレノイドスイッチ (A)		1	1	for EFT/EPT
8-28	9101E3-5620	BOLT ボルト		2	2	for EFT/EPT
8-29	3BA-76174-0	STAY ステー		1	1	for EFT/EPT
8-30	9101E3-5616	BOLT ボルト		1	1	for EFT/EPT
8-31	3BA-72582-0	SOLENOID SWITCH CORD (A) L=300 ソレノイドスイッチコード (A) L=300		1	1	for EFT/EPT
8-32	3Y1-76145-0	TERMINAL CAP ターミナルキャップ		1	1	for EFT/EPT
8-33	3C8-72583-1	SOLENOID SWITCH CORD (B) L=150 ソレノイドスイッチコード (B) L=150		1	1	for EFT/EPT
8-34	3Y1-76145-0	TERMINAL CAP ターミナルキャップ		2	2	for EFT/EPT
8-35	3BJ-72569-0	EXTENSION CORD (PTT) エクステンションコード (PTT)		1	1	for EPT
8-36	3BJ-06901-0	BRACKET ブラケット PTTソレノイド		1	1	for EFT/EPT
8-37	3AC-06920-0	RUBBER MOUNT 11.8-14-1.5 ラバーマウント 11.8-14-1.5		4	4	for EFT/EPT
8-38	3R0-66308-0	WASHER 6-16-1.5 ワッシャ 6-16-1.5		8	8	for EFT/EPT
8-39	3BJ-06303-0	COLLAR 6.2-9-8.7 カラー 6.2-9-8.7		4	4	for EFT/EPT
8-40	9101E3-0620	BOLT ボルト		4	4	for EFT/EPT
8-41	3BJ-84398-0	BAND 135 バンド リートワイヤ 135		1	1	for EFT/EPT
8-42	3BJ-06040-0	IGNITION COIL W/R-CAP イグニッションコイル W/R-キャップ	1	1	1	
8-43	3AC-06999-0	* PLUG CAP W/RESISTANCE * プラグキャップ W/レジスタンス	2	2	2	
8-44	9101E3-5625	BOLT ボルト	2	2	2	
8-45	3H6-07611-0	OIL PRESSURE SWITCH オイルプレッシャスイッチ	1	1	1	
8-46	3C8-76010-1	STARTER MOTOR ASSY スタータモータアッソ	1	1	1	for MF/EP & EF/EFT
8-47	3C8-76015-0	* PINION ASSY * ピニオンアッソ	1	1	1	
8-48	3C8-75015-0	* WASHER * ワッシャ	1	1	1	
8-49	3C8-75014-0	* BRUSH HOLDER ASSY * ブラシホルダアッソ	1	1	1	
8-50	921521-6408	* SCREW * スクリュ	2	2	2	
8-51	3C8-75016-0	* BUSHING * ブッシング 1	1	1	1	
8-52	3C8-75017-0	* BUSHING * ブッシング 2	1	1	1	
8-53	3C8-75018-0	* O-RING * Oリング	1	1	1	
8-54	940103-0600	* WASHER * ワッシャ	1	1	1	

Fig. 8

MAGNETO · ELECTRIC PARTS  
マグネト・エレクトリックパーツ



Ref.No. 見出番号	Parat No. 部品番号	Description 部品名	Q'ty/個数			Remarks 備考
			MFS90C	MFS15C	MFS20C	
8-55	941303-0600	* SPRING WASHER * スプリングワッシャ	2	2	2	
8-56	930203-0600	* NUT * ナット	2	2	2	
8-57	3C8-75019-0	* BOLT * ボルト	2	2	2	
8-58	941321-0500	* SPRING WASHER * スプリングワッシャ	2	2	2	
8-59	940221-0500	* WASHER * ワッシャ	2	2	2	
8-60	3BJ-76009-0	STARTER MOTOR BAND スタータモータバンド	1	1	1	for MF/EP & EF/EFT
8-61	3C8-76007-0	DAMPER ダンパ スタータモータ	1	1	1	
8-62	9101E3-5825	BOLT ボルト	2	2	2	
8-63	9101E3-5818	BOLT ボルト	2	2	2	for MF/EP & EF/EFT
8-64	3BJ-76040-0	STARTER SOLENOID スタータソレノイド	1	1	1	for MF/EP & EF/EFT
8-65	910103-5610	BOLT ボルト	2	2	2	
8-66	3BJ-76043-0	STARTER SOLENOID BRACKET スタータソレノイドブラケット	1	1	1	
8-67	910103-5612	BOLT ボルト	1	1	1	
8-68	3BJ-76060-1	RECTIFIER COMPLETE レクチファイヤコンプリート	1	1	1	for MF/EP & EF/EFT
8-69	309-06972-0	CLAMP 6.5-47.5P クランプ 6.5-47.5P	2	2	2	
8-70	3BJ-76164-0	BAND MOUNT バンドマウント	1	1	1	
8-71	3Z0-84398-0	BAND 203 バンド リートワイヤ 203	1	1	1	
8-72	910103-5625	BOLT ボルト	2	2	2	
8-73	3BH-76120-0	BATTERY CABLE バッテリーケーブル	1	1	1	for MF/EP & EF/EFT
8-74	3BJ-06133-0	PROTECTOR $\phi$ 10.7-320 プロテクタ $\phi$ 10.7-320	1	1	1	Battery Cable
8-75	910103-5612	BOLT ボルト	1	1	1	
8-76	3BJ-76145-0	TERMINAL CAP ターミナルキャップ	1	1	1	Red
8-77	3R3-76141-0	STARTER CABLE L=270 スタータケーブル L=270	1	1	1	for MF/EP & EF/EFT
8-78	3BA-06133-0	PROTECTOR $\phi$ 10.7-180 プロテクタ $\phi$ 10.7-180	1	1	1	Starter Cable
8-79	3Y0-76145-0	TERMINAL CAP ターミナルキャップ	1	1	1	Red
8-80	3AA-76145-0	TERMINAL CAP ターミナルキャップ	1	1	1	Red
8-81	3V1-06133-0	PROTECTOR $\phi$ 24-70 プロテクタ $\phi$ 24-70	1	1	1	for MF
8-82	369-84398-0	BAND 158 バンド リートワイヤ 158	1	1	1	for MF
8-83	3BH-06133-0	PROTECTOR プロテクタ	1	1	1	

Fig. 8

MAGNETO · ELECTRIC PARTS  
マグネト・エレクトリックパーツ

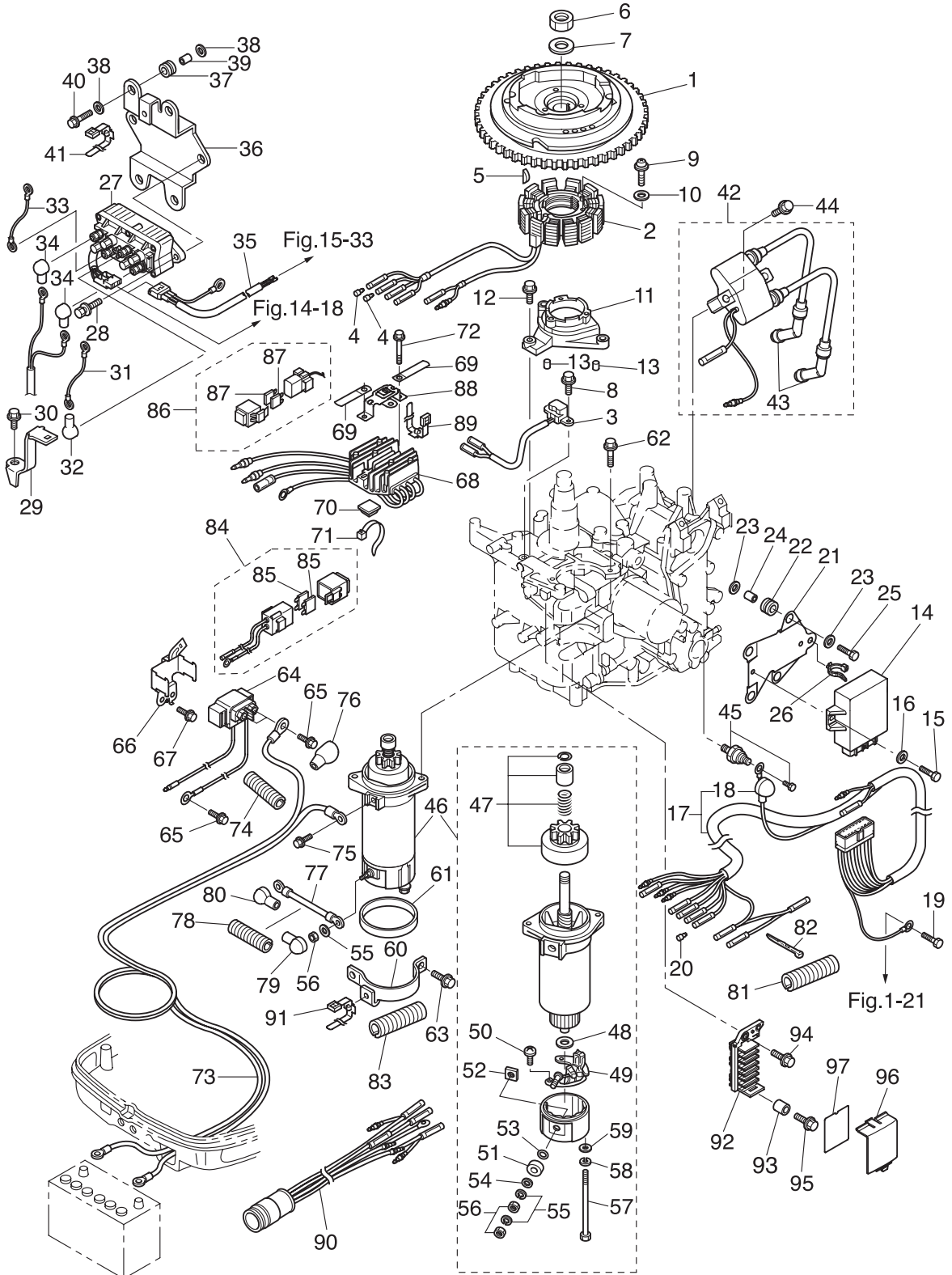
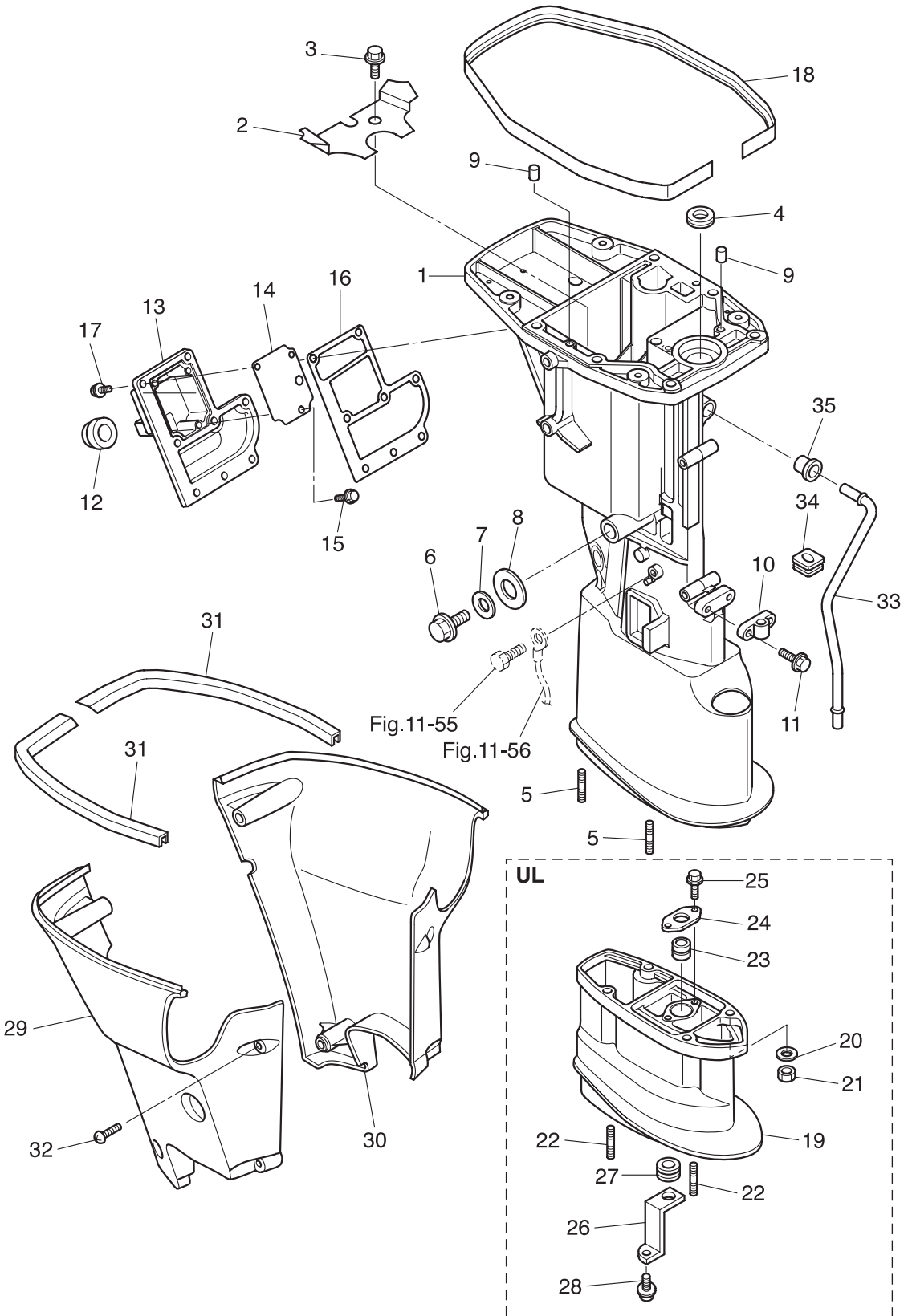






Fig. 9

DRIVE SHAFT HOUSING  
ドライブシャフトハウジング





Ref.No. 見出番号	Parat No. 部品番号	Description 部品名	Q'ty/個数			Remarks 備考
			MFS90C	MFS15C	MFS20C	
9-1	1	3BKQ61020-2 ドライブシャフトハウジングアッシー (S)	1	1	1	for Transom "S"
9-1	2	3BKQ61030-1 ドライブシャフトハウジングアッシー (L)	1	1	1	for Transom "L"&"UL"
9-2		3V9-07440-0 ガイドプレート	1	1	1	
9-3		910103-5612 ボルト	1	1	1	
9-4		350-01215-1 OIL SEAL 12.8-25-7 オイルシール 12.8-25-7	1	1	1	
9-5		3BJ-61111-0 STUD スタット	4	4	4	
9-6		3R3-07405-1 DRAIN BOLT 14-20 ドレンボルト 14-20	1	1	1	
9-7		3R3-07406-0 WASHER 14.5-24-1 ワッシャ 14.5-24-1	1	1	1	
9-8		3R3-67017-0 GROMMET グロメット オイルドレン	1	1	1	
9-9		345-01111-0 DOWEL PIN 6-12 ダウエルピン 6-12	2	2	2	
9-10		3V6-66037-0 CAM ROD HOLDER カムロッドホルダー	1	1	1	
9-11		9101E3-5620 ボルト	2	2	2	
9-12		3BJ-61207-0 IDLE EXHAUST PORT GROMMET アイドルエキゾーストポートグロメット	1	1	1	
9-13		3BJQ61208-0 IDLE EXHAUST PORT COVER アイドルエキゾーストポートカバー	1	1	1	
9-14		3BJ-62114-0 PLATE プレート	1	1	1	
9-15		9101E3-0512 ボルト	3	3	3	
9-16		3BJ-61220-0 IDLE EXHAUST PORT GASKET アイドルエキゾーストポートガスケット	1	1	1	
9-17		9101F4-5616 ボルト	8	8	8	
9-18		3R3-67116-0 ENGINE BASEMENT SEAL L=830 エンジンベースシール L=830	1	1	1	
9-19		3BJQ61110-0 EXTENSION HOUSING エクステンションハウジング	1	1	1	for Transom "UL"
9-20		3P0-66233-0 WASHER 8.1-16-1.5 ワッシャ 8.1-16-1.5	4	4	4	for Transom "UL"
9-21		9301E3-0800 NUT ナット	4	4	4	for Transom "UL"
9-22		3BJ-61111-0 STUD スタット	4	4	4	for Transom "UL"
9-23		3BJ-60003-0 DRIVE SHAFT BUSHING ドライブシャフトブッシング	1	1	1	for Transom "UL"
9-24		3V1-64332-0 STOPPER ストッパー フッシク	1	1	1	for Transom "UL"
9-25		9101E3-5612 ボルト	2	2	2	for Transom "UL"
9-26		3Z0-65203-0 LOCK PLATE ロックプレート	1	1	1	for Transom "UL"
9-27		3V1-65204-0 WATER PIPE AUXILIARY MOUNT 13-2.5 ウォーターパイプオウキシリアマウント 13-2.5	1	1	1	for Transom "UL"
9-28		9215E3-0510 SCREW スクリュー	1	1	1	for Transom "UL"

Fig. 9

DRIVE SHAFT HOUSING  
ドライブシャフトハウジング

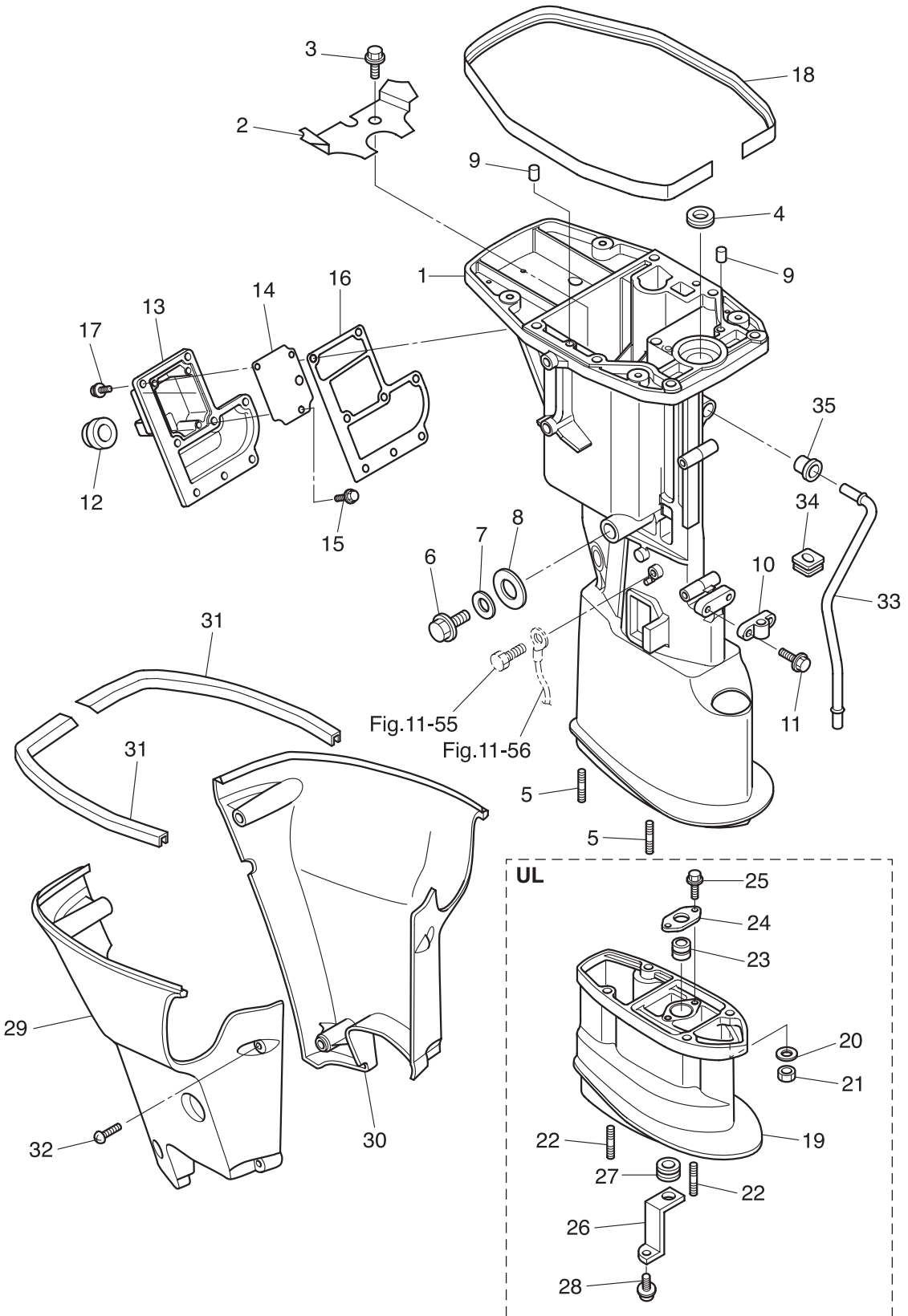
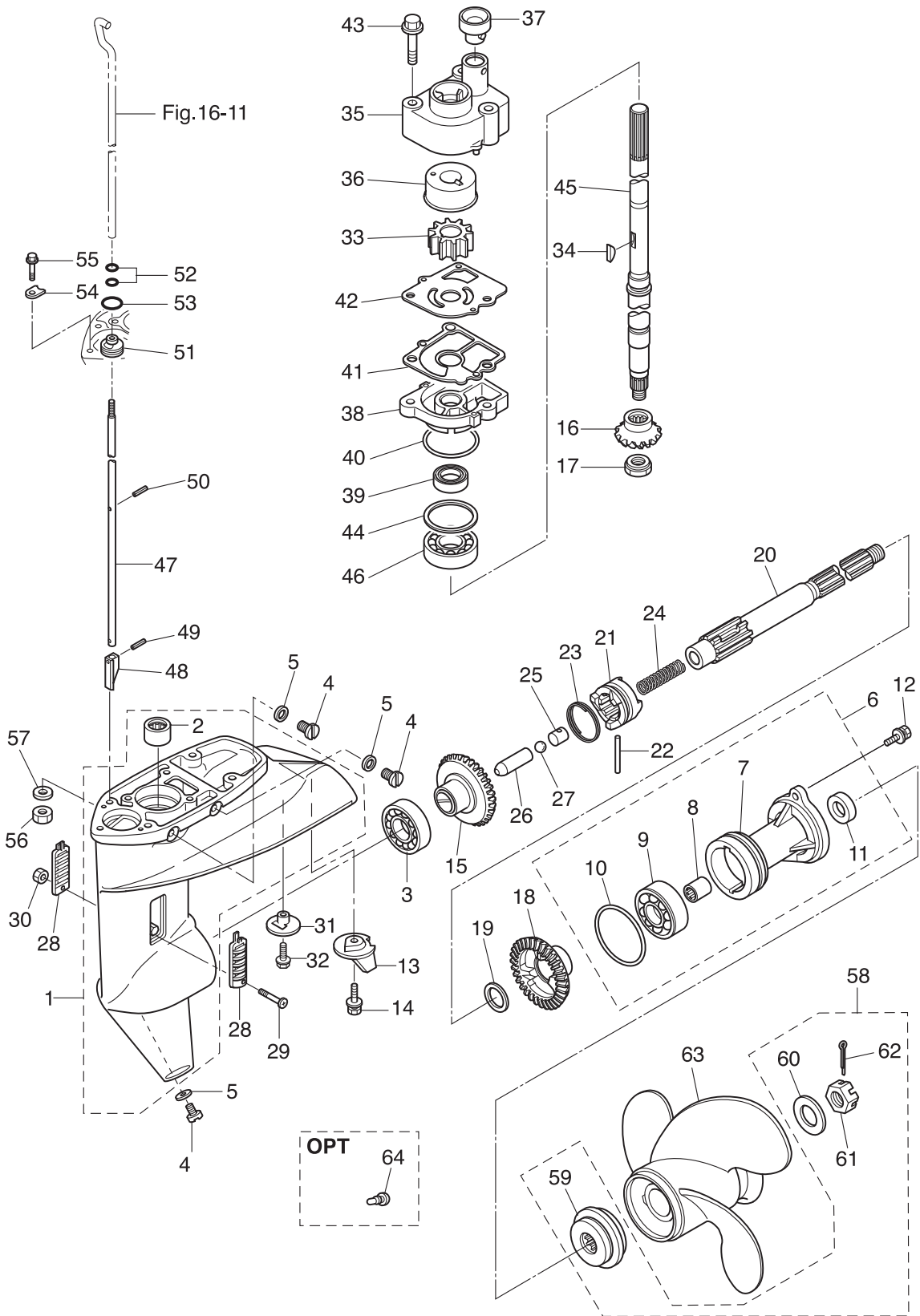


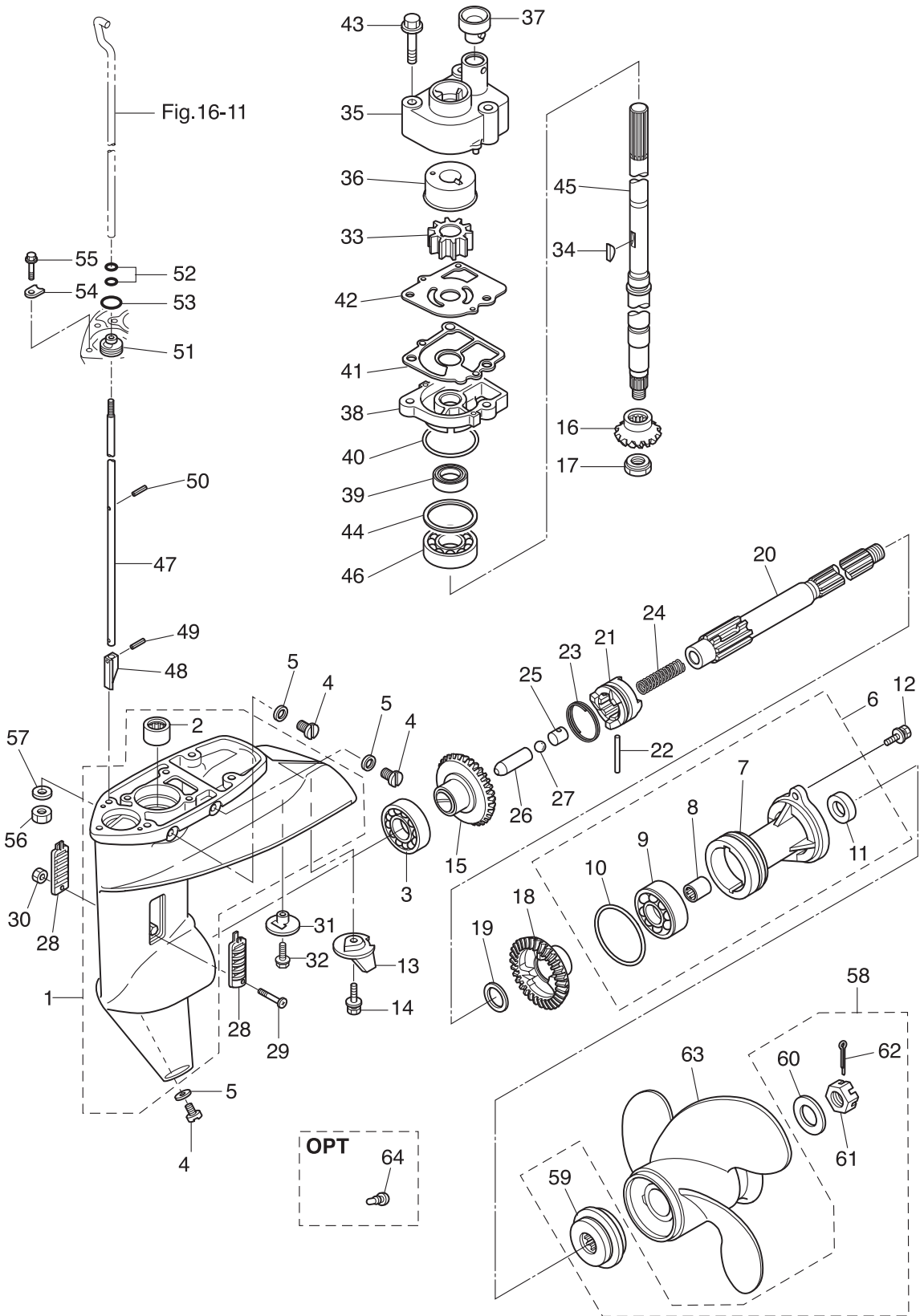


Fig. 10  
GEAR CASE  
ギヤケース



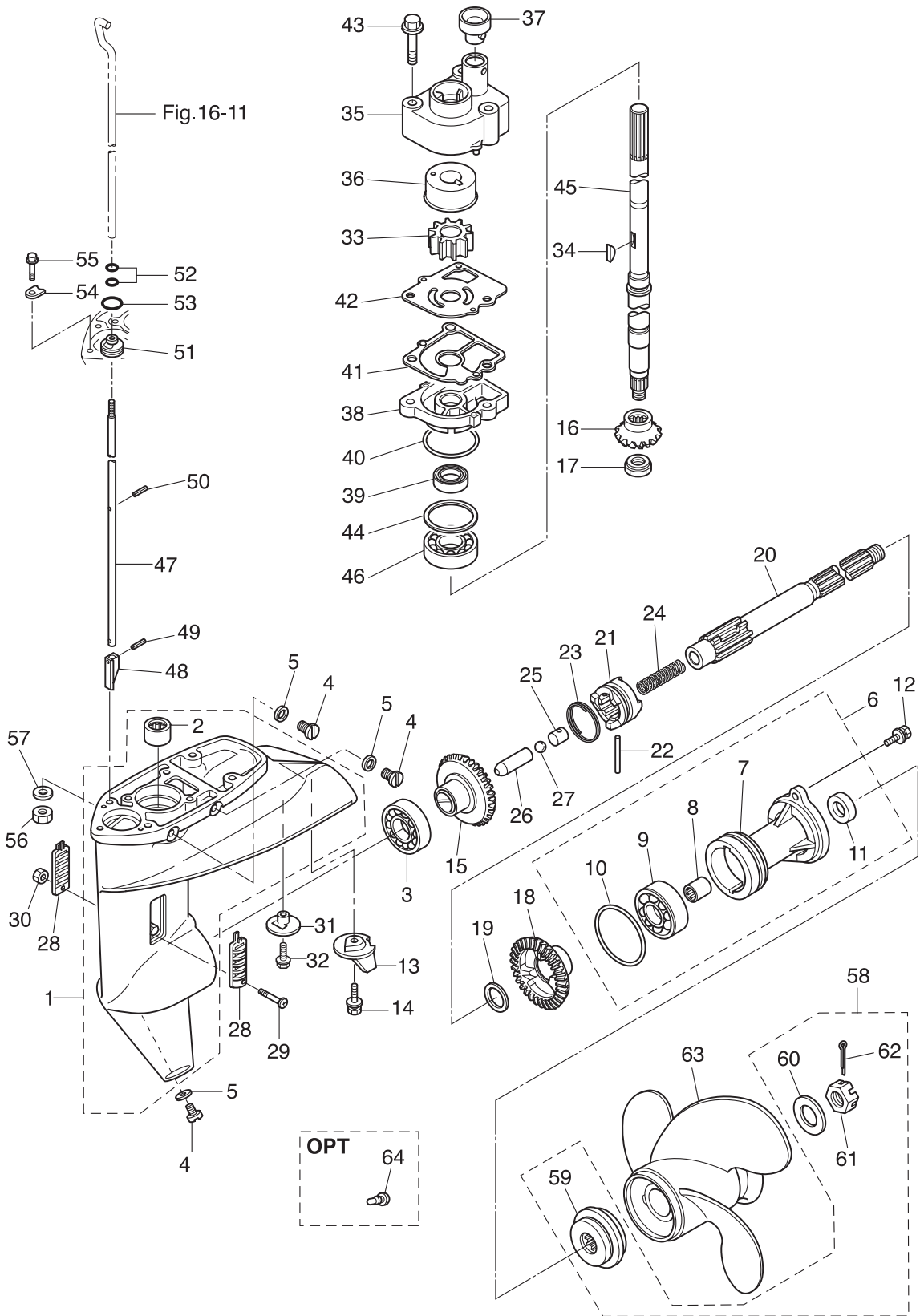
Ref.No. 見出番号	Parat No. 部品番号	Description 部 品 名	Q'ty/個数			Remarks 備 考
			MFS99C	MFS15C	MFS20C	
10-1	3BJQ60000-1	GEAR CASE ASSY ギヤケースアッソ	1	1	1	
10-2	3BJ-60211-0	* ROLLER BEARING * ローラベアリング	1	1	1	
10-3	3BJ-60215-0	BALL BEARING 6205HS ボールベアリング 6205HS	1	1	1	
10-4	332-60005-2	PLUG 8-8 プラグ 8-8	3	3	3	
10-5	332-60006-0	GASKET 8.1-15-1 ガスケット 8.1-15-1	3	3	3	
10-6	3BJQ60100-1	PROPELLER SHAFT HOUSING ASSY プロペラシャフトハウジングアッソ	1	1	1	
10-7	3BKQ60101-1	* PROPELLER SHAFT HOUSING * プロペラシャフトハウジング	1	1	1	
10-8	362-60211-0	* ROLLER BEARING 17-24-20 * ローラベアリング 17-24-20	1	1	1	
10-9	3BJ-60215-0	* BALL BEARING 6205HS * ボールベアリング 6205HS	1	1	1	
10-10	121-32071-0	* O-RING 2.4-59.6 * オリング 2.4-59.6	1	1	1	
10-11	346-65013-0	* OIL SEAL 17-30-9 * オイルシール 17-30-9	1	1	1	
10-12	3BJ-60108-0	PRE-COATED BOLT プレコートボルト	2	2	2	
10-13	3V1-60217-0	TRIM TAB トリムタブ	1	1	1	
10-14	910103-5620	BOLT ボルト	1	1	1	
10-15	3BJ-64010-0	BEVEL GEAR ASSY (A) ベベルギヤアッソ (A)	1	1	1	
10-16	3BJ-64020-0	BEVEL GEAR B ベベルギヤ B	1	1	1	
10-17	346-64027-1	NUT ナット ベベルギヤ B	1	1	1	
10-18	3BJ-64030-0	BEVEL GEAR C ベベルギヤ C	1	1	1	
10-19	350-64032-0	WASHER 17.1-22-1.5 ワッシャ 17.1-22-1.5	1	1	1	
10-20	362-64211-2	PROPELLER SHAFT プロペラシャフト	1	1	1	
10-21	3BJ-64215-0	CLUTCH クラッチ	1	1	1	
10-22	350-64218-0	PIN φ5-30 ピン クラッチ φ5-30	1	1	1	
10-23	350-64219-0	SNAP スナップ クラッチピン	1	1	1	
10-24	332-64221-0	SPRING スプリング クラッチ	1	1	1	
10-25	350-64222-1	SPRING RETAINER スプリングリテーナ クラッチ	1	1	1	
10-26	3BJ-64223-0	PUSH ROD プッシュロッド クラッチ	1	1	1	
10-27	965002-0803	BALL 3/8 ボール スチール 3/8	1	1	1	
10-28	362-60206-1	WATER STRAINER ウォーターストレーナ	2	2	2	
10-29	921503-0430	SCREW スクリュー	1	1	1	

Fig. 10  
GEAR CASE  
ギヤケース



Ref.No. 見出番号	Parat No. 部品番号	Description 部品名	Q'ty/個数			Remarks 備考
			MFS99C	MFS15C	MFS20C	
10-30	930403-0400	NYLON NUT 4-P0.7 ナイロンナット 4-P0.7	1	1	1	
10-31	369-60206-0	WATER STRAINER ウォーターストレーナ サブ	1	1	1	
10-32	9218E3-0620	SCREW スクリュー	1	1	1	
10-33	334-65021-0	WATER PUMP IMPELLER ウォーターポンプインペラ	1	1	1	
10-34	350-65022-0	KEY φ2-16 キー ホンフインペラ φ2-16	1	1	1	
10-35	350-65016-1	PUMP CASE (UPPER) ホンフケース (アッパ)	1	1	1	
10-36	350-65011-1	PUMP CASE LINER ホンフケースライナ	1	1	1	
10-37	350-65014-0	WATER PIPE SEAL (LOWER) ウォーターパイプシール (ロワ)	1	1	1	
10-38	3BJ-65017-0	PUMP CASE (LOWER) ホンフケース (ロワ)	1	1	1	
10-39	332-60223-0	OIL SEAL 13.8-26-9.5 オイルシール 13.8-26-9.5	1	1	1	
10-40	336-62415-0	O-RING 3.5-36 Oリング 3.5-36	1	1	1	
10-41	3FS-65029-0	GUIDE PLATE GASKET ガイドプレートガスケット	1	1	1	
10-42	350-65025-0	WATER PUMP GUIDE PLATE ウォーターポンプガイドプレート	1	1	1	
10-43	9101E3-5652	BOLT ボルト	3	3	3	
10-44	1 346-64081-0	SHIM 35-41.9-0.1 シム 35-41.9-0.1	A	A	A	
10-44	2 346-64082-0	SHIM 35-41.9-0.15 シム 35-41.9-0.15	A	A	A	
10-44	3 346-64083-0	SHIM 35-41.9-0.3 シム 35-41.9-0.3	A	A	A	
10-44	4 346-64084-0	SHIM 35-41.9-0.5 シム 35-41.9-0.5	A	A	A	
10-45	1 3BK-64301-0	DRIVE SHAFT (S) ドライブシャフト (S)	1	1	1	for Transom "S"
10-45	2 3BK-64302-0	DRIVE SHAFT (L) ドライブシャフト (L)	1	1	1	for Transom "L"
10-45	3 3BK-64303-0	DRIVE SHAFT (UL) ドライブシャフト (UL)	1	1	1	for Transom "UL"
10-46	3BJ-60213-0	BALL BEARING 7302A ボールベアリング 7302A	1	1	1	
10-47	1 3BH-66012-0	CAM ROD (S) カムロッド (S)	1	1	1	for Transom "S"
10-47	2 3BH-66013-0	CAM ROD (L) カムロッド (L)	1	1	1	for Transom "L"
10-47	3 3BH-66014-0	CAM ROD (UL) カムロッド (UL)	1	1	1	for Transom "UL"
10-48	3AC-66011-1	CLUTCH CAM クラッチカム	1	1	1	
10-49	951407-0312	SPRING PIN 3-12 スプリングピン 3-12	1	1	1	
10-50	951407-2512	SPRING PIN スプリングピン	1	1	1	
10-51	398-66031-0	CAM ROD BUSHING カムロッドブッシング	1	1	1	

Fig. 10 GEAR CASE  
ギヤケース

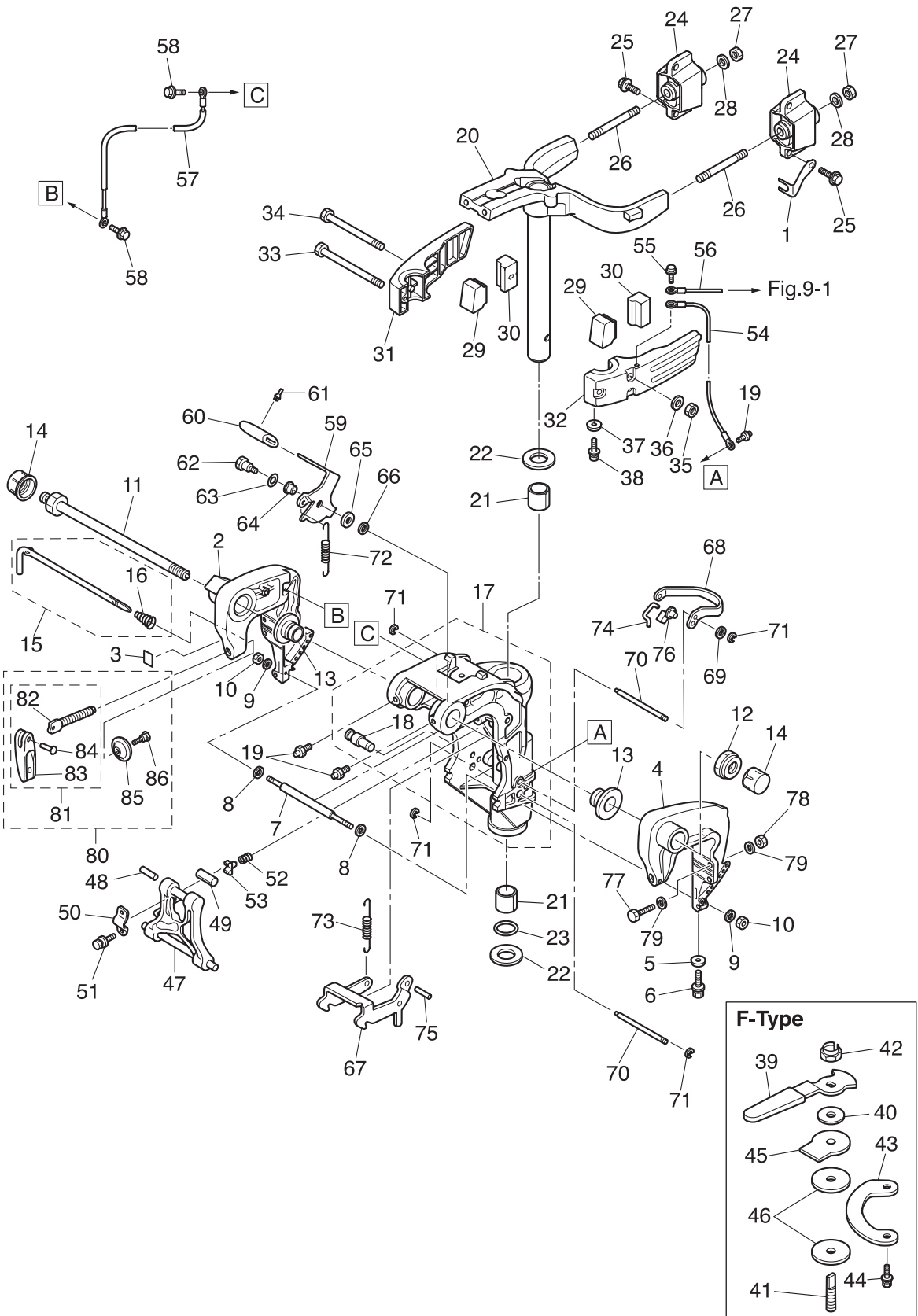




Ref.No. 見出番号	Parat No. 部品番号	Description 部品名	Q'ty/個数			Remarks 備考
			MFS99C	MFS15C	MFS20C	
10-52	332-66021-0	O-RING 2.4-5.8 オリング 2.4-5.8	2	2	2	
10-53	336-62415-0	O-RING 3.5-36 オリング 3.5-36	1	1	1	
10-54	332-66033-0	STOPPER ストッパ カムロツトフツシク	1	1	1	
10-55	9101E3-5512	BOLT ボルト	1	1	1	
10-56	9301E3-0800	NUT ナット	4	4	4	
10-57	3P0-66233-0	WASHER 8.1-16-1.5 ワツシヤ 8.1-16-1.5	4	4	4	
10-58	3V9-87326-0	PROPELLER HARDWARE KIT プロペラハードウェアキット	1	1	1	
10-59	362-64231-0	* THRUST HOLDER * スラストホルダ プロペラ	1	1	1	
10-60	346-64124-5	* WASHER 12.5-32-2.5 * ワツシヤ 12.5-32-2.5	1	1	1	
10-61	346-64121-5	* PROPELLER NUT * プロペラナット	1	1	1	
10-62	951503-0322	* SPLIT PIN 3-22 * スプリットピン 3-22	1	1	1	
10-63	1 362B64107-1	PROPELLER ASSY (6") プロペラアツシ (6") (3 x 234 x 155)	1	1	1	OPT 3 x 234 x 155
10-63	2 362B64105-1	PROPELLER ASSY (7") プロペラアツシ (7") (3 x 234 x 174)	1	1	1	OPT 3 x 234 x 174
10-63	3 3BAB64516-1	PROPELLER ASSY (8") プロペラアツシ (8")	1	1	1	9.9ps "L" & "UL" STD 3 x 235 x 203
10-63	4 3BAB64518-1	PROPELLER ASSY (9") プロペラアツシ (9")	1	1	1	15/20ps "L" & "UL", 9.9ps "S" STD 3 x 235 x 229
10-63	5 3BAB64521-1	PROPELLER ASSY (10") プロペラアツシ (10")	1	1	1	15/20ps "S" STD 3 x 235 x 254
10-63	6 3BAB64524-1	PROPELLER ASSY (11.5") プロペラアツシ (11.5")	1	1	1	OPT 3 x 235 x 292
10-63	7 3Z0B64514-3	PROPELLER ASSY (7") プロペラアツシ (7") 4'レート	1	1	1	OPT 4 x 254 x 178
10-64	346-60984-0	SUB-WATER INLET HOSE PLUG サブウォーターインレットホースプラグ	1	1	1	OPT

Fig. 11

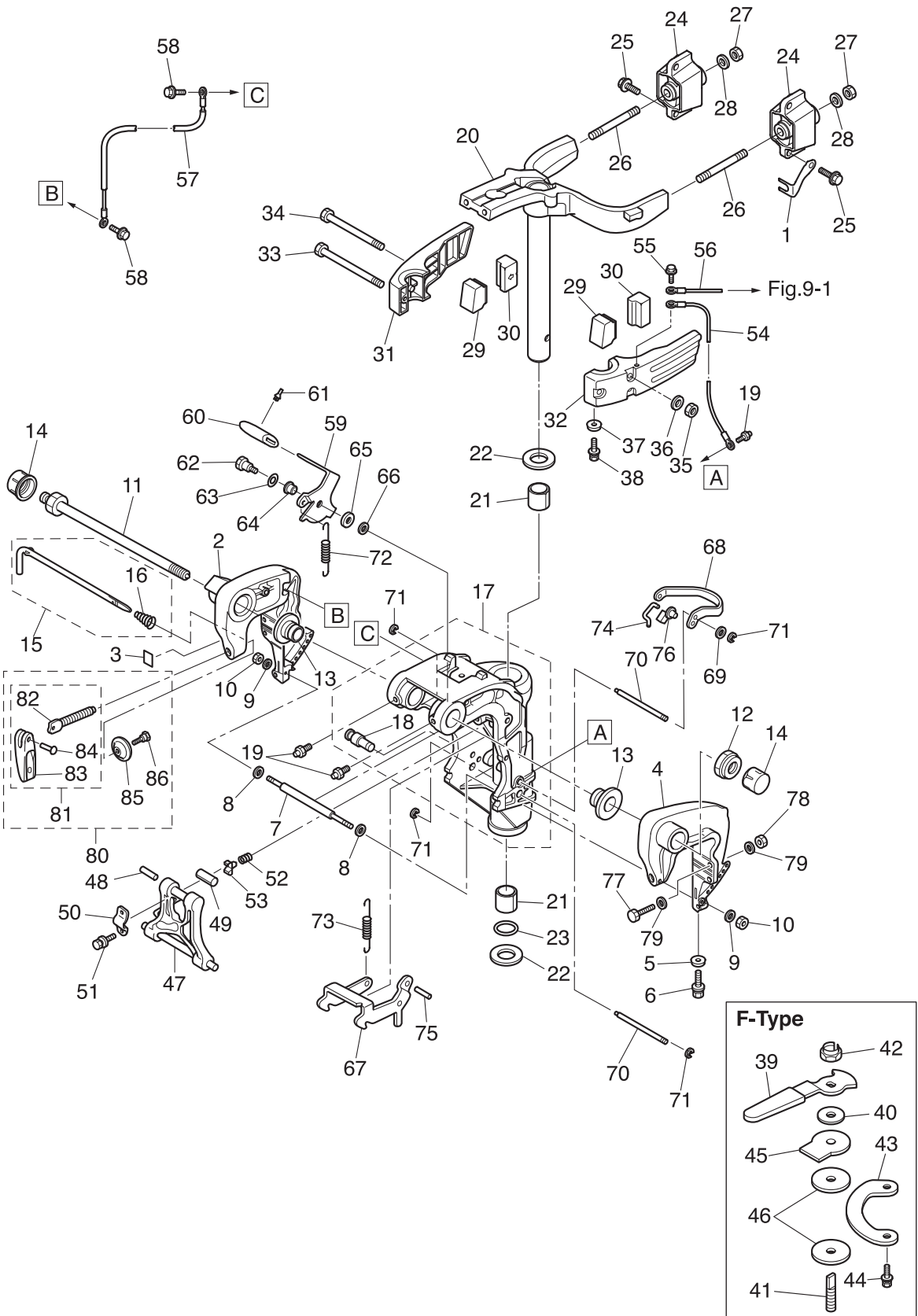
BRACKET (MANUAL)  
ブラケット (マニュアル)



Ref.No. 見出番号	Parat No. 部品番号	Description 部品名	Q'ty/個数			Remarks 備考
			MFSS9C	MFSS15C	MFSS20C	
11-1	3R3-65205-0	LOCK PLATE ロックプレート ウォータパイプ	1	1	1	
11-2	3BJQ62112-0	CLAMP BRACKET (R) クランプブラケット (R)	1	1	1	Starboard Side
11-3	3H8-72049-0	CO-PILOT DECAL コパイロットデカル	1	1	1	for MF & EF/EFT
11-4	3BJQ62113-0	CLAMP BRACKET (L) クランプブラケット (L)	1	1	1	Port Side
11-5	338-60218-2	ANODE アノード	1	1	1	
11-6	910103-5620	BOLT ボルト	1	1	1	
11-7	3V6-62117-0	DISTANCE PIECE ディスタンスピース	1	1	1	
11-8	9401E3-0600	WASHER ワッシャ	2	2	2	Distance Piece Side
11-9	9401E3-0600	WASHER ワッシャ	2	2	2	Nut Side
11-10	9301E3-0600	NUT ナット	2	2	2	
11-11	3AC-62191-0	SWIVEL BRACKET SHAFT ASSY スイベルブラケットシャフトアッセン	1	1	1	Bracket Bolt
11-12	346-62124-1	NYLON NUT 7/8-14 ナイロンナット 7/8-14	1	1	1	
11-13	349-62126-0	BUSHING ブッシング	2	2	2	
11-14	346-62127-0	CAP NUT キャップナット ブラケットボルト	2	2	2	for MF/EF
11-15	3BJ-62123-0	THRUST ROD ASSY スラストロッドアッセン	1	1	1	
11-16	369-62122-2	* THRUST ROD SPRING * スラストロッドスプリング	1	1	1	
11-17	3BJQ62309-0	SWIVEL BRACKET ASSY スイベルブラケットアッセン	1	1	1	
11-18	3BA-66314-0	* PIN * ピン	1	1	1	
11-19	344-67177-1	GREASE FITTING グリスフィッティング	3	3	3	
11-20	3BKQ62010-0	STEERING SHAFT ASSY ステアリングシャフトアッセン	1	1	1	
11-21	3R3-62417-0	BUSHING 28-31-35 ブッシング 28-31-35	2	2	2	
11-22	3H8-62423-1	THRUST PLATE (UPPER) スラストプレート (アッパ)	2	2	2	
11-23	3H8-62415-0	O-RING 3.5-25.7 Oリング 3.5-25.7	1	1	1	
11-24	1 3BJ-61301-0	RUBBER MOUNT (UPPER) ラバーマウント (アッパ)	2	2	2	for Transom "S" & "L"
11-24	2 3BA-61301-0	RUBBER MOUNT (UPPER) ラバーマウント (アッパ)	2	2	2	for Transom "UL"
11-25	9101E3-5830	BOLT ボルト	4	4	4	
11-26	3R3-61313-1	STUD 10-95 スタッド 10-95	2	2	2	
11-27	930403-1000	NYLON NUT 10-P1.5 ナイロンナット 10-P1.5	2	2	2	
11-28	9401E3-1000	WASHER ワッシャ	2	2	2	

Fig. 11

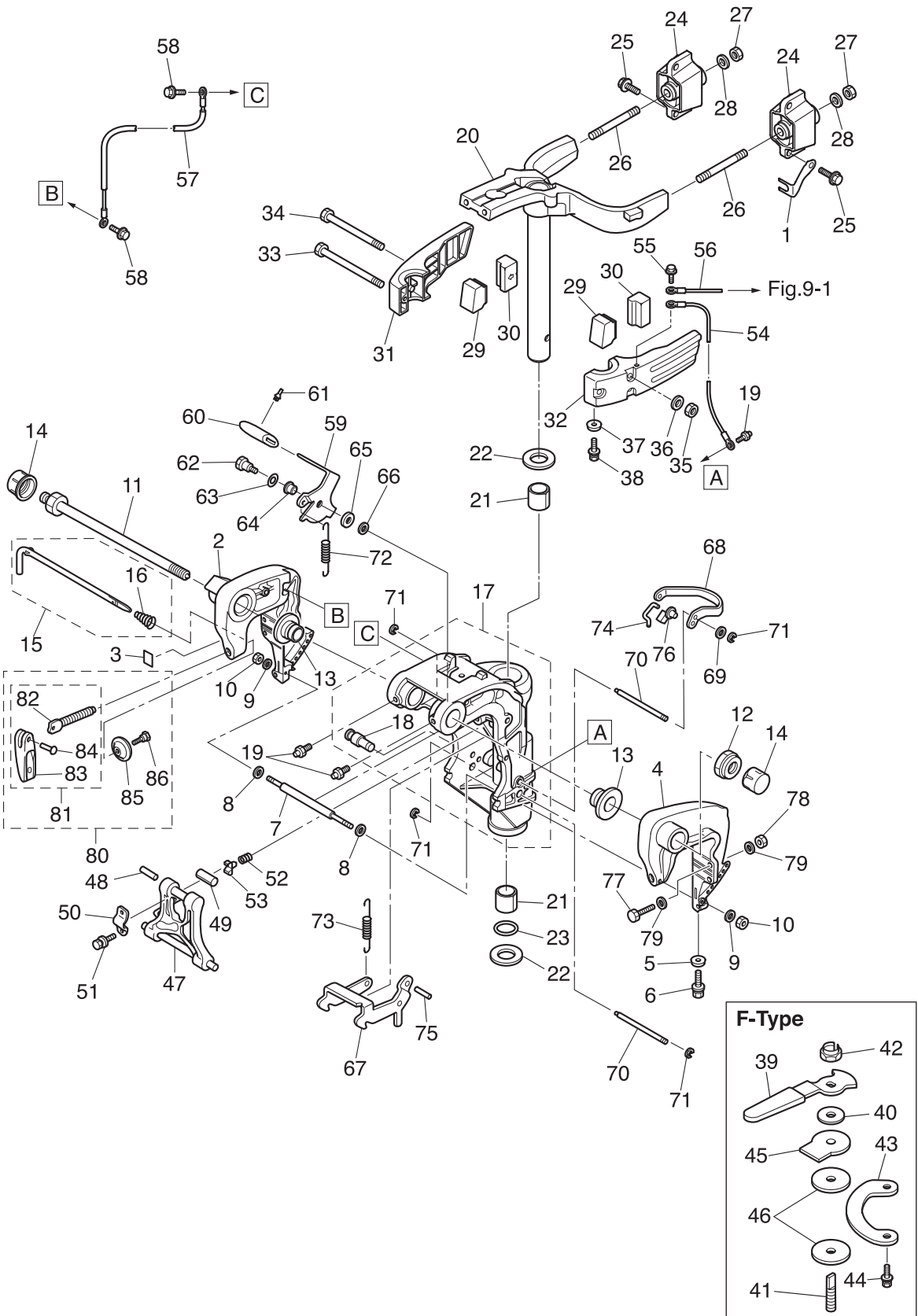
BRACKET (MANUAL)  
ブラケット (マニュアル)



Ref.No. 見出番号	Parat No. 部品番号	Description 部品名	Q'ty/個数			Remarks 備考
			MFS90C	MFS15C	MFS20C	
11-29	3BJ-61336-0	DAMPER (LOWER) ダンパ° (ロワ)	2	2	2	
11-30	3BJ-61302-0	RUBBER MOUNT (LOWER) ラバ°-マウント (ロワ)	2	2	2	
11-31	3BJQ61401-0	MOUNT BRACKET (R) マウントブラケット (R)	1	1	1	Starboard Side
11-32	3BJQ61402-0	MOUNT BRACKET (L) マウントブラケット (L)	1	1	1	Port Side
11-33	9101E3-0855	BOLT ボルト	1	1	1	
11-34	9101E3-0885	BOLT ボルト	2	2	2	
11-35	9301E3-0800	NUT ナット	3	3	3	
11-36	3P0-66233-0	WASHER 8.1-16-1.5 ワッシャ 8.1-16-1.5	3	3	3	
11-37	338-60218-2	ANODE アノド°	1	1	1	
11-38	910103-5620	BOLT ボルト	1	1	1	
11-39	3AA-62441-0	FRICITION LEVER フリクションレバ°	1	1	1	for F-Type
11-40	3R3-62443-0	WASHER 8.1-20-0.8 ワッシャ 8.1-20-0.8	1	1	1	for F-Type
11-41	3R3-62445-0	BOLT ボルト コハ°イロツト	1	1	1	for F-Type
11-42	3V5-62442-0	NYLON NUT 8-P1.25 ナイロンナット 8-P1.25	1	1	1	for F-Type
11-43	3R3-62447-0	PLATE プレート コハ°イロツト	1	1	1	for F-Type
11-44	9101E3-5616	BOLT ボルト	2	2	2	for F-Type
11-45	3R3-62448-1	WASHER ワッシャ コハ°イロツト	1	1	1	for F-Type
11-46	3R3-62449-0	DISC ディスク コハ°イロツト	2	2	2	for F-Type
11-47	3G2Q62993-1	TILT STOPPER チルトストッパ°	1	1	1	
11-48	951403-0540	SPRING PIN スプリングピン	1	1	1	
11-49	350-62437-0	BUSHING 8.2-10-26.5 ブッシング° 8.2-10-26.5	1	1	1	
11-50	350-62439-1	SETTING PLATE セッティングプレート	1	1	1	
11-51	9101E3-5818	BOLT ボルト	2	2	2	
11-52	3C8-62421-1	FRICITION SPRING フリクションスプリング	1	1	1	
11-53	346-62438-0	SETTING PIECE セッティングピース チルトストッパ°	1	1	1	
11-54	398-62396-1	GROUND L=130 グラント° (ア°スワイヤ) L=130	1	1	1	Mount Bracket -Swivel Bracket
11-55	910103-5610	BOLT ボルト	2	2	2	
11-56	398-62396-1	GROUND L=130 グラント° (ア°スワイヤ) L=130	1	1	1	Mount Bracket -Drive Shaft Housing
11-57	398-62396-1	GROUND L=130 グラント° (ア°スワイヤ) L=130	1	1	1	Clamp Bracket -Swivel Bracket

Fig. 11

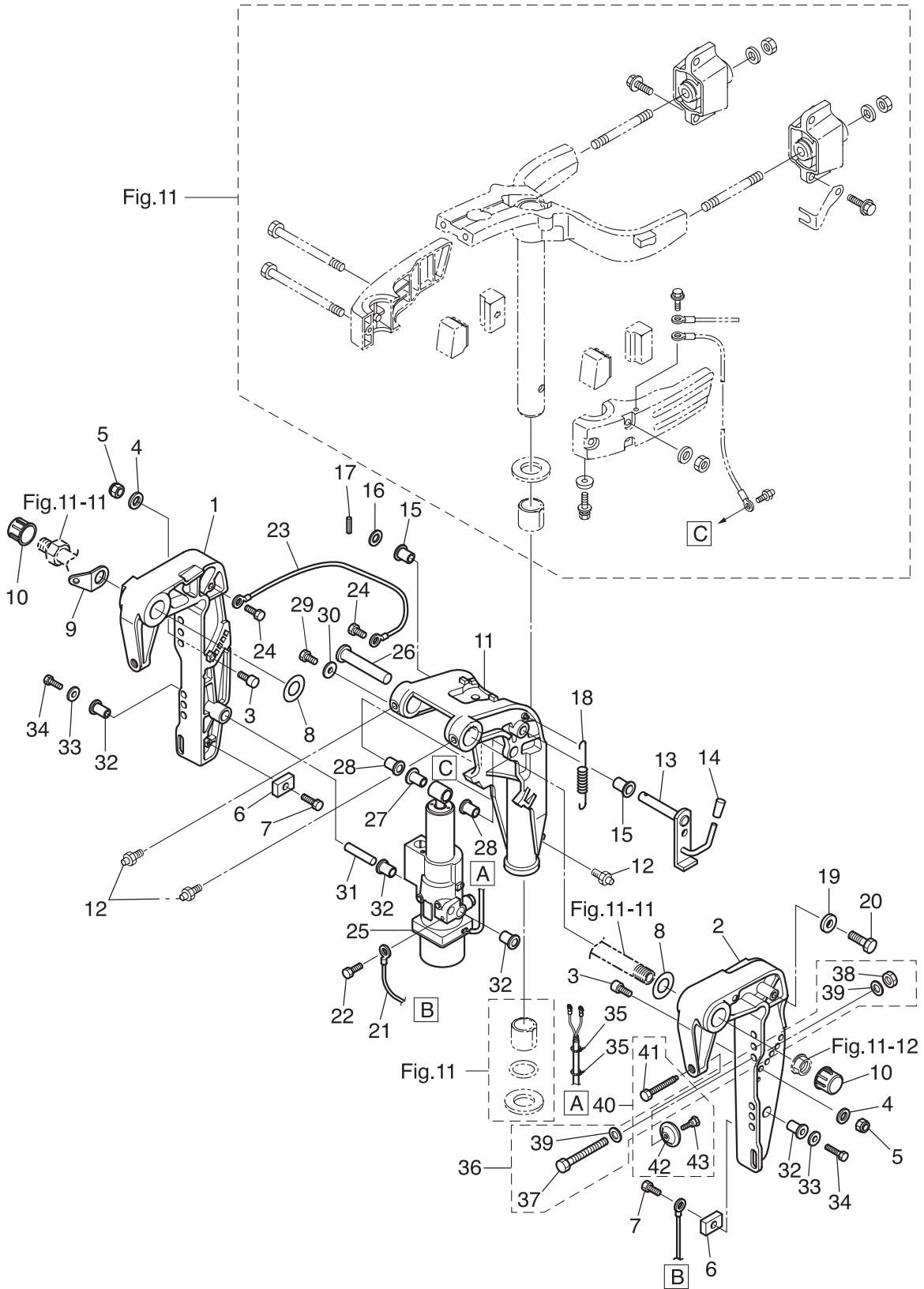
BRACKET (MANUAL)  
ブラケット (マニュアル)



Ref.No. 見出番号	Parat No. 部品番号	Description 部品名	Q'ty/個数			Remarks 備考
			MFS90C	MFS15C	MFS20C	
11-58	910103-5612	BOLT ボルト	2	2	2	
11-59	3BA-66311-0	REVERSE LOCK LEVER リバースロックレバー	1	1	1	
11-60	3AL-66333-0	REVERSE LOCK LEVER GRIP リバースロックレバーグリップ	1	1	1	
11-61	346-66334-0	STOPPER ストップ リバースロックレバーグリップ	1	1	1	
11-62	3AL-05254-0	SHOULDER BOLT 6-8 ショルダーボルト 6-8	1	1	1	
11-63	9401E3-0800	WASHER ワッシャ	1	1	1	
11-64	3AL-05212-0	BUSHING 8.1-20 ブッシング 8.1-20	1	1	1	
11-65	3AA-83719-0	WASHER 8.5-18-1.6 ワッシャ 8.5-18-1.6	1	1	1	
11-66	3R0-66308-0	WASHER 6-16-1.5 ワッシャ 6-16-1.5	1	1	1	
11-67	3BA-66322-0	REVERSE LOCK リバースロック	1	1	1	
11-68	3BA-66313-1	REVERSE LOCK ARM リバースロックアーム	1	1	1	
11-69	3BA-63207-0	COLLAR カラー	1	1	1	
11-70	3G2-66324-0	REVERSE LOCK SHAFT リバースロックシャフト B	2	2	2	
11-71	945303-0500	E-RING d=5 Eリング d=5	4	4	4	
11-72	3BA-66323-0	REVERSE LOCK LEVER SPRING リバースロックレバースプリング	1	1	1	
11-73	3BA-66315-0	REVERSE LOCK SPRING リバースロックスプリング	1	1	1	
11-74	3BA-66305-0	REVERSE LOCK LINK リバースロックリンク	1	1	1	
11-75	951403-0535	SPRING PIN スプリングピン	1	1	1	
11-76	345-05223-1	ROD SNAP 3.5-2 ロッドスナップ 3.5-2	1	1	1	
11-77	9101E3-0885	BOLT ボルト	4	4	4	OPT
11-78	9301E3-0800	NUT ナット	4	4	4	OPT
11-79	9401E3-0800	WASHER ワッシャ	8	8	8	OPT
11-80	3AAQ62105-0	CLAMP SCREW KIT クランプスクリューキット	2	2	2	
11-81	3AAQ62108-0	* CLAMP SCREW ASSY * クランプスクリューアッシー	1	1	1	
11-82	3AA-62106-0	** CLAMP SCREW ** クランプスクリュー	1	1	1	
11-83	332Q62102-1	** CLAMP SCREW HANDLE ** クランプスクリューハンドル	1	1	1	
11-84	3C8-62104-2	** RIVET 3-22 ** リベット 3-22	1	1	1	
11-85	332-62101-1	* CLAMP SCREW PAD * クランプスクリューパッド	1	1	1	
11-86	3C8-62107-0	* SHOULDER BOLT * ショルダーボルト	1	1	1	

Fig. 12

BRACKET (PTT)  
ブラケット (PTT)





Ref.No. 見出番号	Parat No. 部品番号	Description 部品名	Q'ty/個数			Remarks 備考
			MFS9,9C	MFS15C	MFS20C	
12-1	3Z0Q77211-2	CLAMP BRACKET (PTT-R) クランプブラケット (PTT-R)		1	1	Starboard Side
12-2	3Z0Q77212-0	CLAMP BRACKET (PTT-L) クランプブラケット (PTT-L)		1	1	Port Side
12-3	3Z0-77115-0	TRIM LOCK PIN トリムロックピン		2	2	
12-4	3P0-66233-0	WASHER 8.1-16-1.5 ワッシャ 8.1-16-1.5		2	2	
12-5	3V5-62442-0	NYLON NUT 8-P1.25 ナイロンナット 8-P1.25		2	2	
12-6	3H6-60218-0	ANODE アノード		2	2	
12-7	910103-5616	BOLT ボルト		2	2	
12-8	3AA-62116-0	WASHER 22-36-1 ワッシャ 22-36-1		2	2	Nylon
12-9	3AA-62114-1	PLATE プレート		1	1	
12-10	346-62127-0	CAP NUT キャップナット		2	2	
12-11	3BAQ77208-0	SWIVEL BRACKET ASSY スワイベルブラケットアッシー (PTT)		1	1	
12-12	344-67177-1	GREASE FITTING グリスフィッティング		3	3	
12-13	3Z0-62476-2	TILT STOPPER チルトストッパ (PTT)		1	1	
12-14	369-62433-1	TILT STOPPER GRIP チルトストッパグリップ		1	1	
12-15	353-63207-0	COLLAR 10.2-12-12 カラー 10.2-12-12		2	2	
12-16	9401E3-1000	WASHER ワッシャ		1	1	
12-17	951403-3516	SPRING PIN 3.5-16 スプリングピン 3.5-16		1	1	
12-18	3R0-62473-0	TILT STOPPER SPRING チルトストッパスプリング		1	1	
12-19	345-05122-1	WASHER 6.5-23-1.5 ワッシャ 6.5-23-1.5		2	2	
12-20	9101E3-0616	BOLT ボルト		2	2	
12-21	398-62396-1	GROUND L=130 グラウンド (アースワイヤ) L=130		1	1	Anode-PT Assy
12-22	910103-5612	BOLT ボルト		1	1	
12-23	398-62396-1	GROUND L=130 グラウンド (アースワイヤ) L=130		1	1	Clamp Bracket -Swivel Bracket
12-24	910103-5612	BOLT ボルト		2	2	
12-25	3BAQ77151-1	PT ASSY PTアッシー		1	1	see Fig.13
12-26	3R0-77071-1	CYLINDER PIN (UPPER) シリンダピン (アッパ)		1	1	
12-27	3Z0-77076-0	BUSHING 13-16-31 ブッシング 13-16-31		1	1	
12-28	3R0-77076-0	BUSHING 13-17-19.5 ブッシング 13-17-19.5		2	2	
12-29	9101E3-0612	BOLT ボルト		1	1	

Fig. 12

BRACKET (PTT)  
ブラケット (PTT)

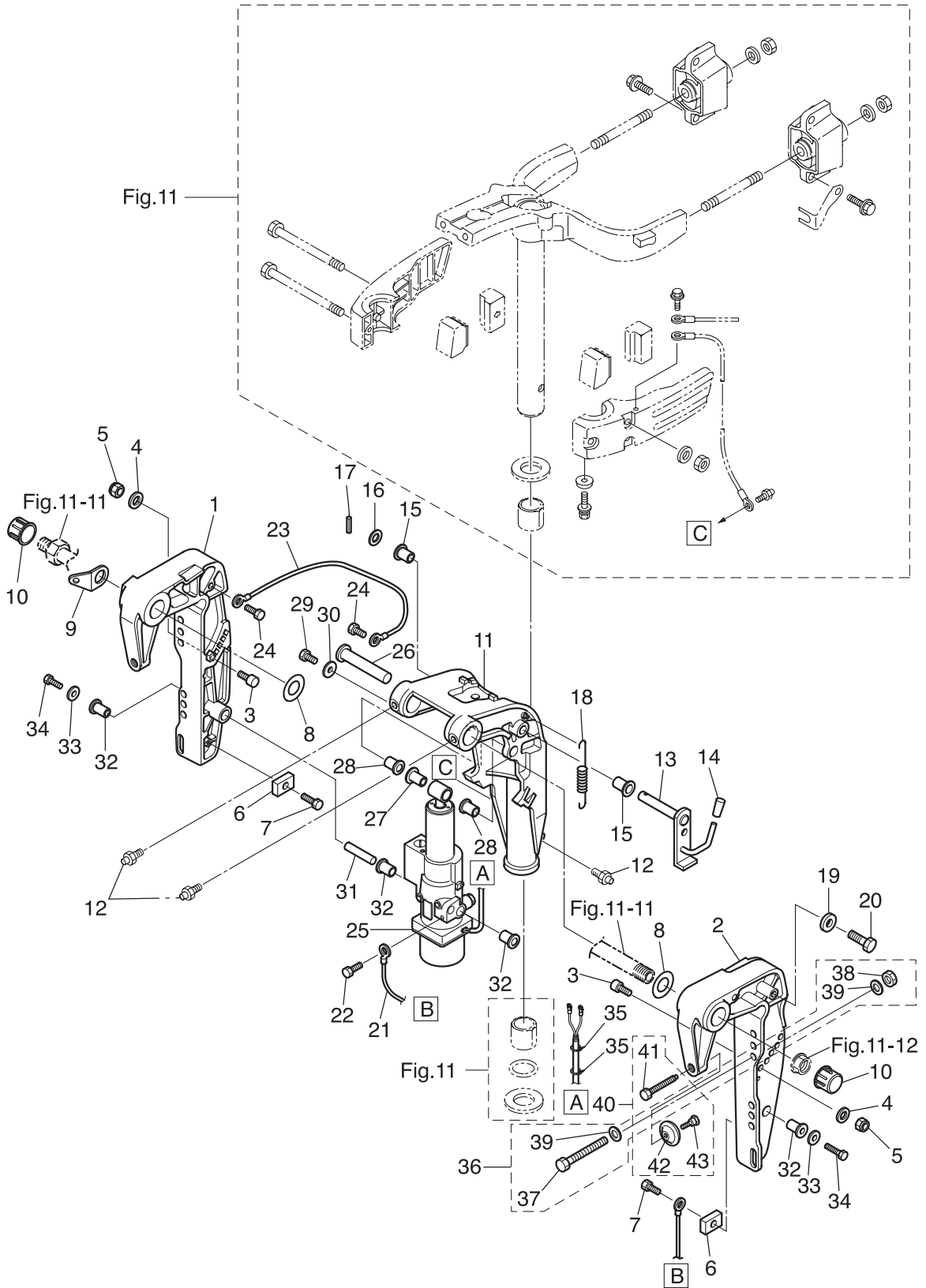
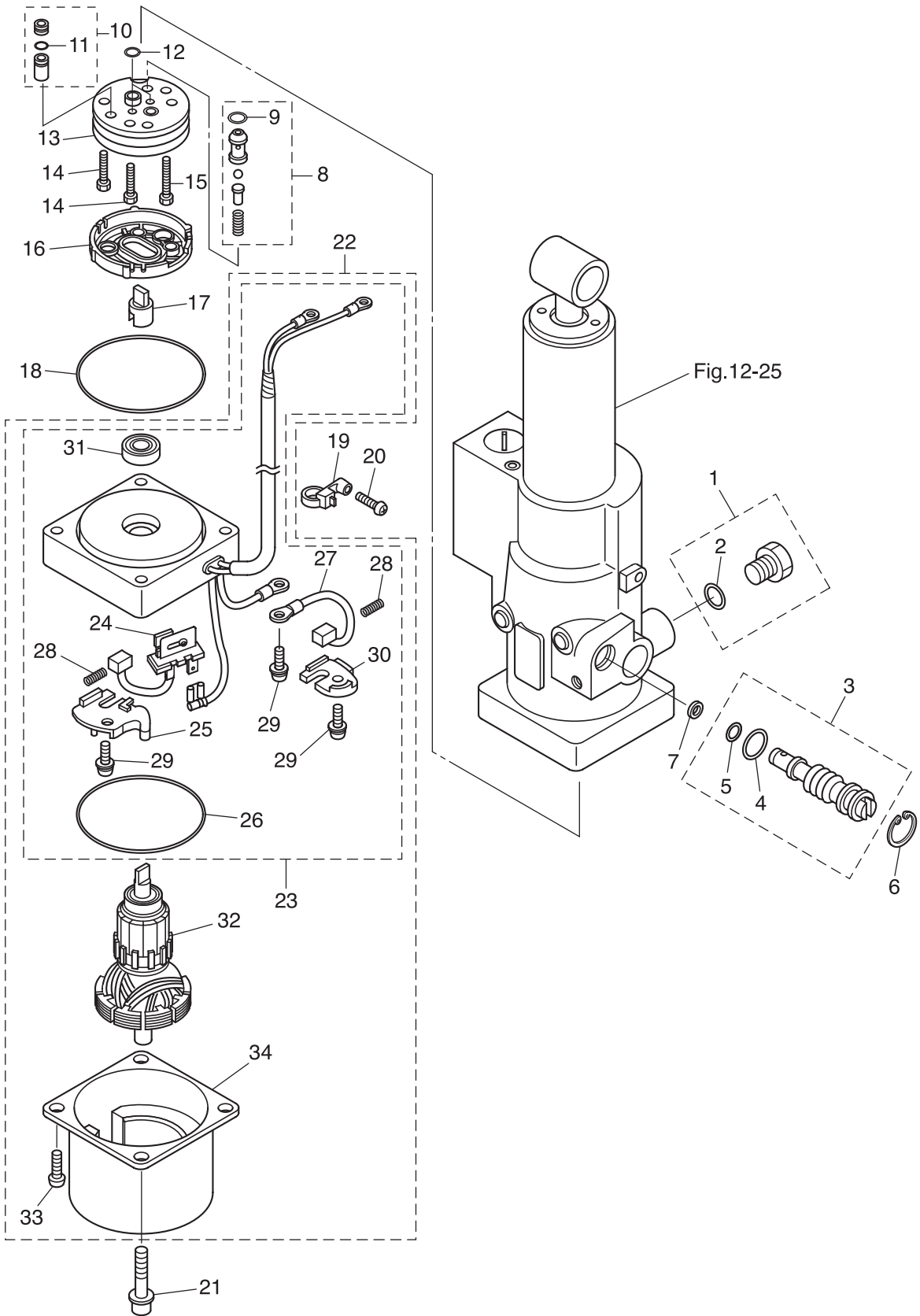




Fig. 13

POWER TILT  
パワーチルト



Ref.No. 見出番号	Parat No. 部品番号	Description 部 品 名	Q' ty/個数			Remarks 備 考
			MFS9,9C	MFS15C	MFS20C	
13-1	3Z0-77221-0	CAP ASSY キャップアッソ		1	1	
13-2	3B7-77169-0	* O-RING * オリング		1	1	
13-3	3BA-77175-0	MANUAL VALVE ASSY マニュアルバルブアッソ		1	1	
13-4	3R0-77177-0	* O-RING 2.4-9.8 * オリング 2.4-9.8		1	1	
13-5	3Z0-77179-0	* O-RING * オリング		1	1	
13-6	3R0-77171-0	C-RING Cリング		1	1	
13-7	3AC-77173-0	SEAL WASHER シールワッシャ		1	1	
13-8	3BA-77450-0	RELIEF VALVE ASSY リリーフバルブアッソ		1	1	
13-9	3Z0-77179-0	* O-RING * オリング		1	1	
13-10	3Z0-77460-0	VALVE ASSY バルブアッソ		1	1	
13-11	3R0-77451-0	* O-RING 1.5-3.5 * オリング 1.5-3.5		1	1	
13-12	3B7-77169-0	O-RING オリング		2	2	
13-13	3B7-77430-0	PUMP ポンプ		1	1	
13-14	3B7-77432-1	BOLT ボルト		2	2	
13-15	3B7-77431-1	BOLT ボルト		1	1	
13-16	3B7-77434-1	FILTER フィルタ B		1	1	
13-17	3E0-77163-0	COUPLING カップリング ポンプ		1	1	
13-18	3R0-77167-0	O-RING 2-62.5 オリング 2-62.5		1	1	
13-19	3Z1-84398-1	BAND バンド リートワイヤ		1	1	
13-20	3V1-64333-0	PRE-COATED SCREW 5-12 プレコートスクリュ 5-12		1	1	
13-21	3Z0-77431-0	BOLT ボルト		2	2	
13-22	3BA-77180-0	MOTOR ASSY モータアッソ		1	1	
13-23	3BA-77192-0	* MOTOR BRACKET ASSY * モータブラケットアッソ		1	1	
13-24	3Z0-77191-0	** BREAKER ** ブレーカ		1	1	
13-25	3Z0-77187-0	** BREAKER HOLDER ** ブレーカホルダ		1	1	
13-26	3Z0-77167-0	** O-RING ** オリング		1	1	
13-27	3E0-77183-0	** BRUSH ** ブラシ		1	1	
13-28	3E0-77184-0	** BRUSH SPRING ** ブラシスプリング		2	2	
13-29	921521-5512	** SCREW ** スクリュ		3	3	

Fig. 13

POWER TILT  
パワーチルト

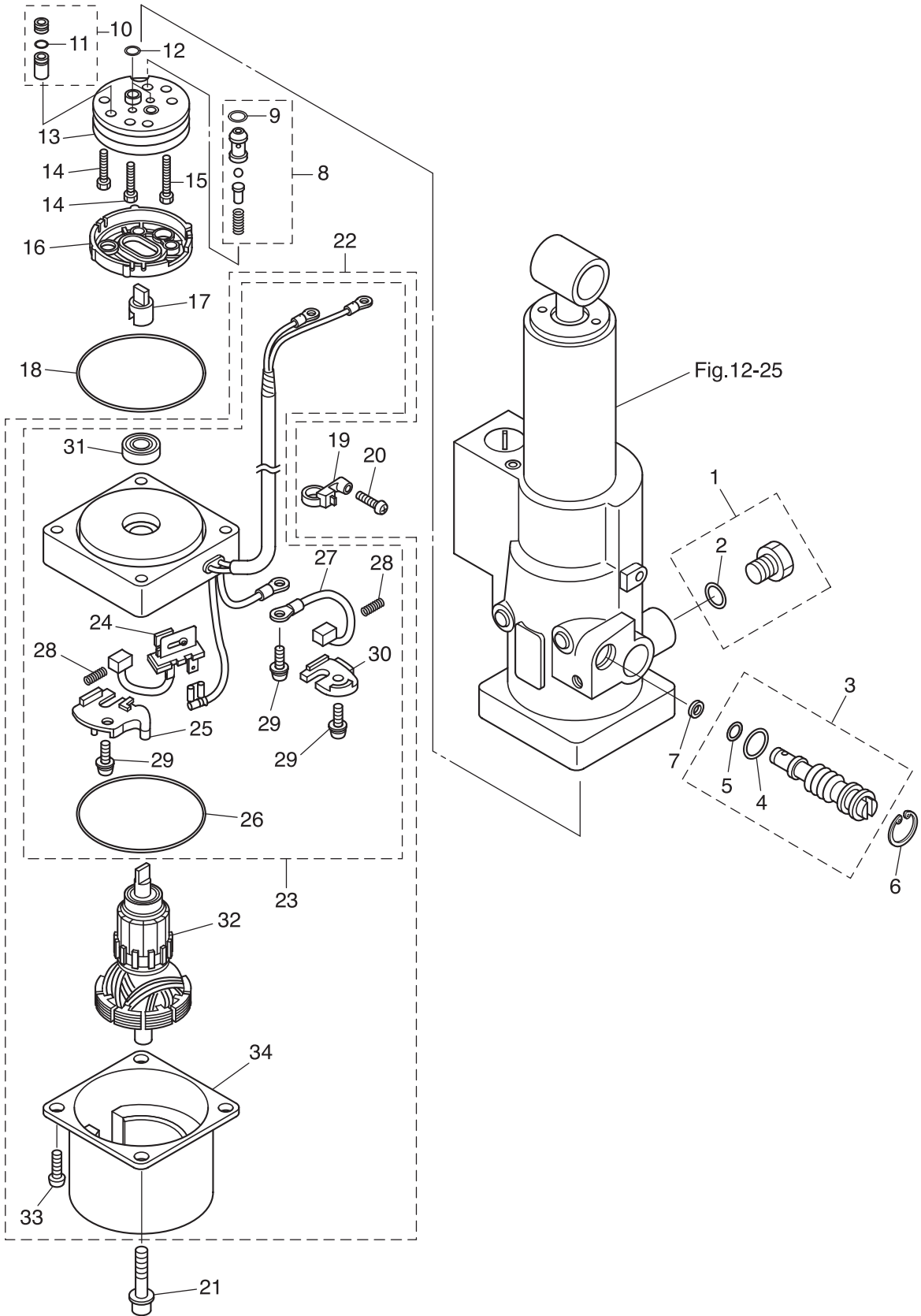
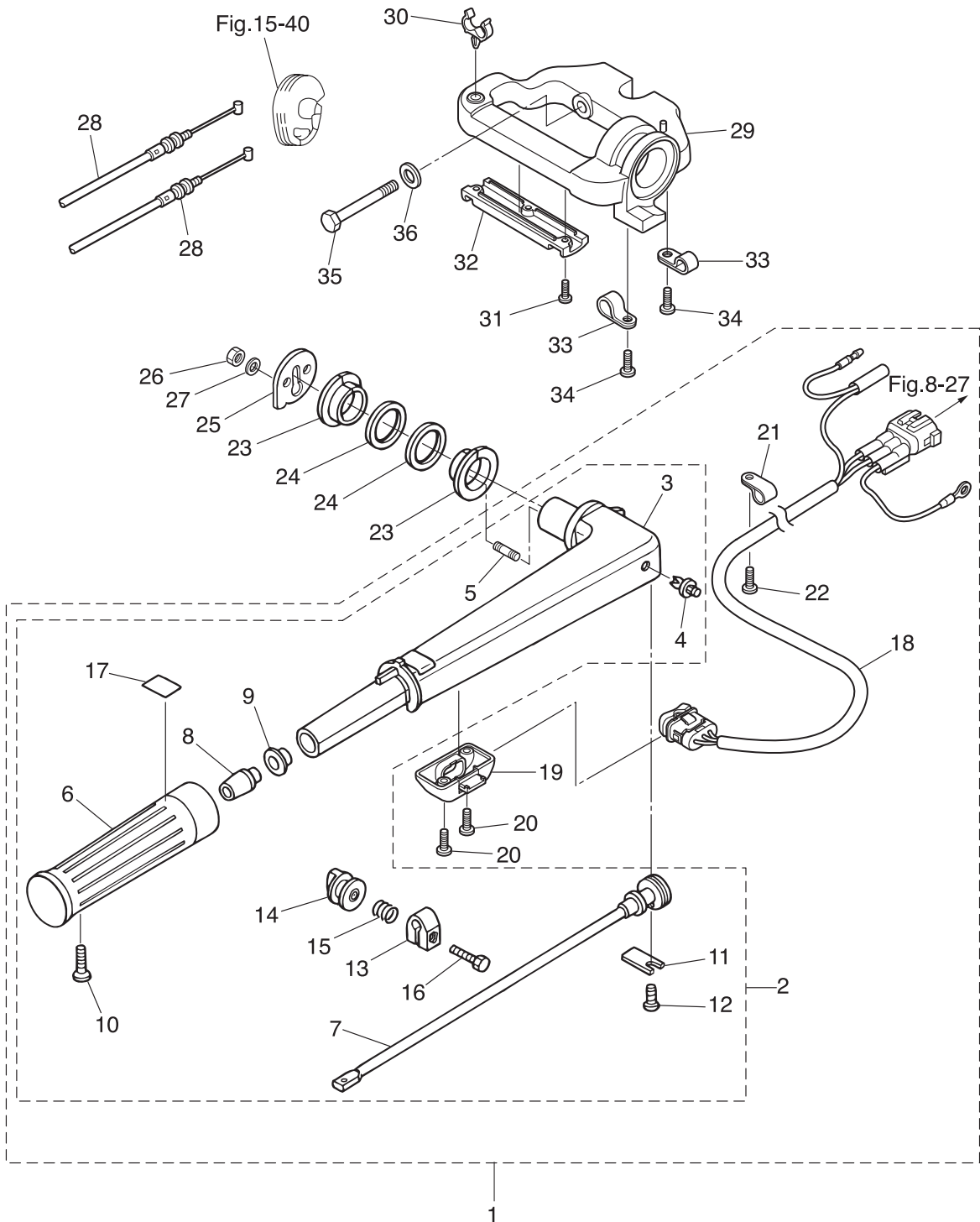




Fig. 14

TILLER HANDLE  
ティラハンドル





Ref.No. 見出番号	Parat No. 部品番号	Description 部品名	Q'ty/個数			Remarks 備考
			MFSS90C	MFSS15C	MFSS20C	
14-1	3BKQ63003-2	TILLER HANDLE ASSY テイヤハンドルアッソ (PTT)		1	1	for EFT
14-2	3BHQ63003-0	* TILLER HANDLE ASSY * テイヤハンドルアッソ	1	1	1	for MF/EF
14-3	3V1Q63011-3	* TILLER HANDLE * テイヤハンドル	1	1	1	
14-4	350-67154-0	** PLASTIC RIVET 6.5 ** プラスチックリベット 6.5	1	1	1	
14-5	3B2-63104-1	** STUD ** スタット	2	2	2	
14-6	3R3-63012-0	** GRIP ** グリップ	1	1	1	
14-7	3V1-63041-0	** THROTTLE SHAFT ** スロットルシャフト	1	1	1	
14-8	3H6-63048-0	** THROTTLE SHAFT DAMPER ** スロットルシャフトダンパ	1	1	1	
14-9	3H6-63510-0	** BUSHING 14-15.8-7 ** ブッシング 14-15.8-7	1	1	1	
14-10	920803-0518	** SCREW ** スクリュー	1	1	1	
14-11	3B2-63063-0	** THROTTLE SHAFT SUPPORT ** スロットルシャフトサポ	1	1	1	
14-12	9215E3-0612	** SCREW ** スクリュー	1	1	1	
14-13	3V1-63035-1	** FRICTION PIECE ** フリクションピース	1	1	1	
14-14	3V1-63077-0	** ADJUSTING NUT ** アジャストナット	1	1	1	
14-15	3V1-63036-0	** SPRING ** スプリング	1	1	1	
14-16	9101E3-0625	** BOLT ** ボルト	1	1	1	
14-17	3V9-72019-0	** THROTTLE DECAL ** スロットルデカール	1	1	1	
14-18	3BJ-72615-0	* PTT SWITCH ASSY * PTTスイッチアッソ		1	1	for EFT
14-19	3V1-76032-0	* SWITCH BOX * スイッチボックス		1	1	for EFT
14-20	9215E3-0516	* SCREW * スクリュー		2	2	for EFT
14-21	336-06973-0	* CLAMP 6-9.5L * クランプ 6-9.5L		1	1	for EFT
14-22	9215E3-0512	* SCREW * スクリュー		1	1	for EFT
14-23	3V1-63102-0	BUSHING ブッシング ハンドル	2	2	2	
14-24	3V1-63108-1	WASHER 39-52-1 ワッシャ 39-52-1	2	2	2	
14-25	3BJ-63107-0	COVER カバー プレートステアリング	1	1	1	
14-26	9301E3-0600	NUT ナット	2	2	2	
14-27	9401E3-0600	WASHER ワッシャ	2	2	2	
14-28	3V1-63600-0	THROTTLE WIRE スロットルワイヤ	2	2	2	
14-29	3V1Q62001-1	STEERING BRACKET ステアリングブラケット	1	1	1	

Fig. 14

TILLER HANDLE  
ティラハンドル

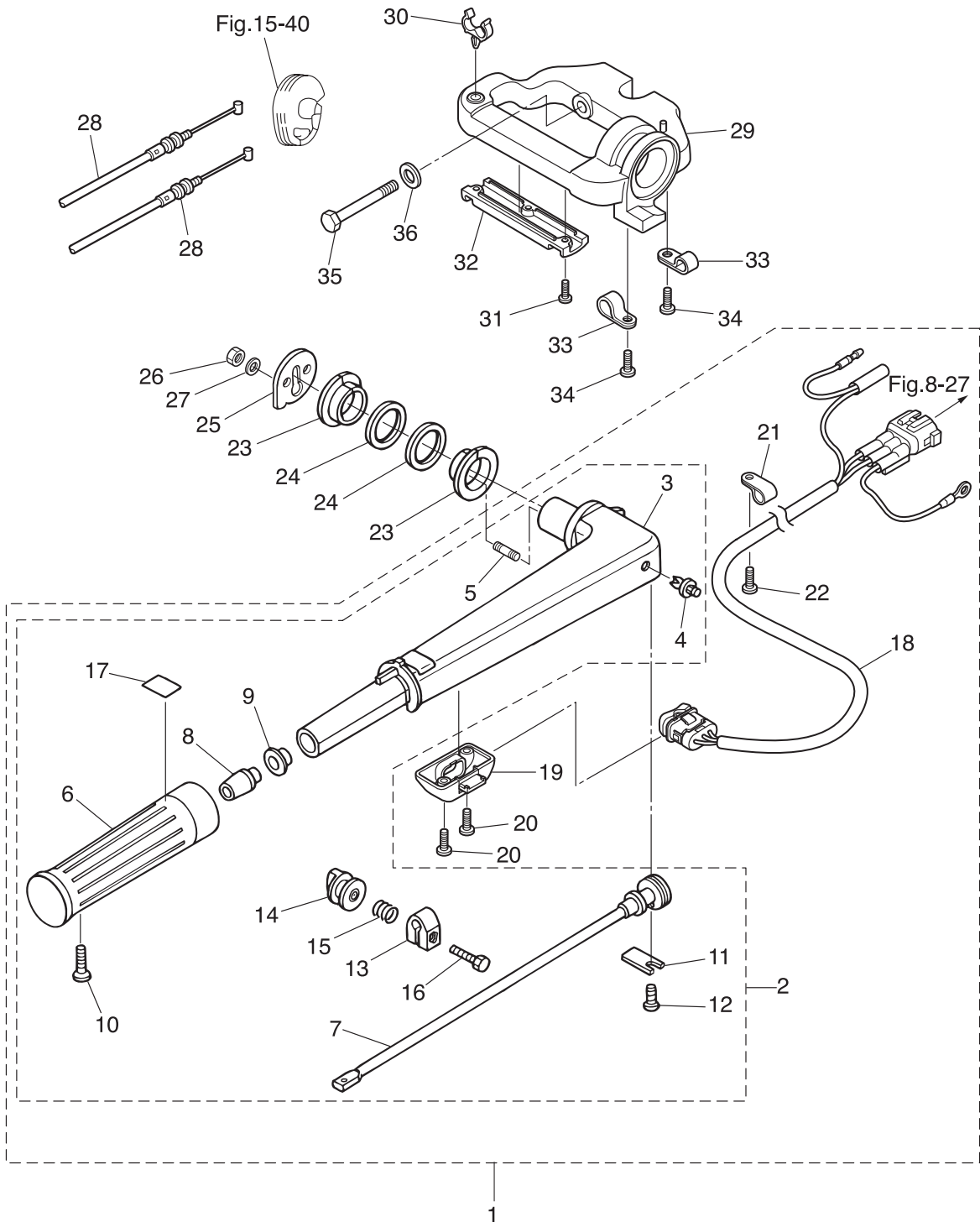
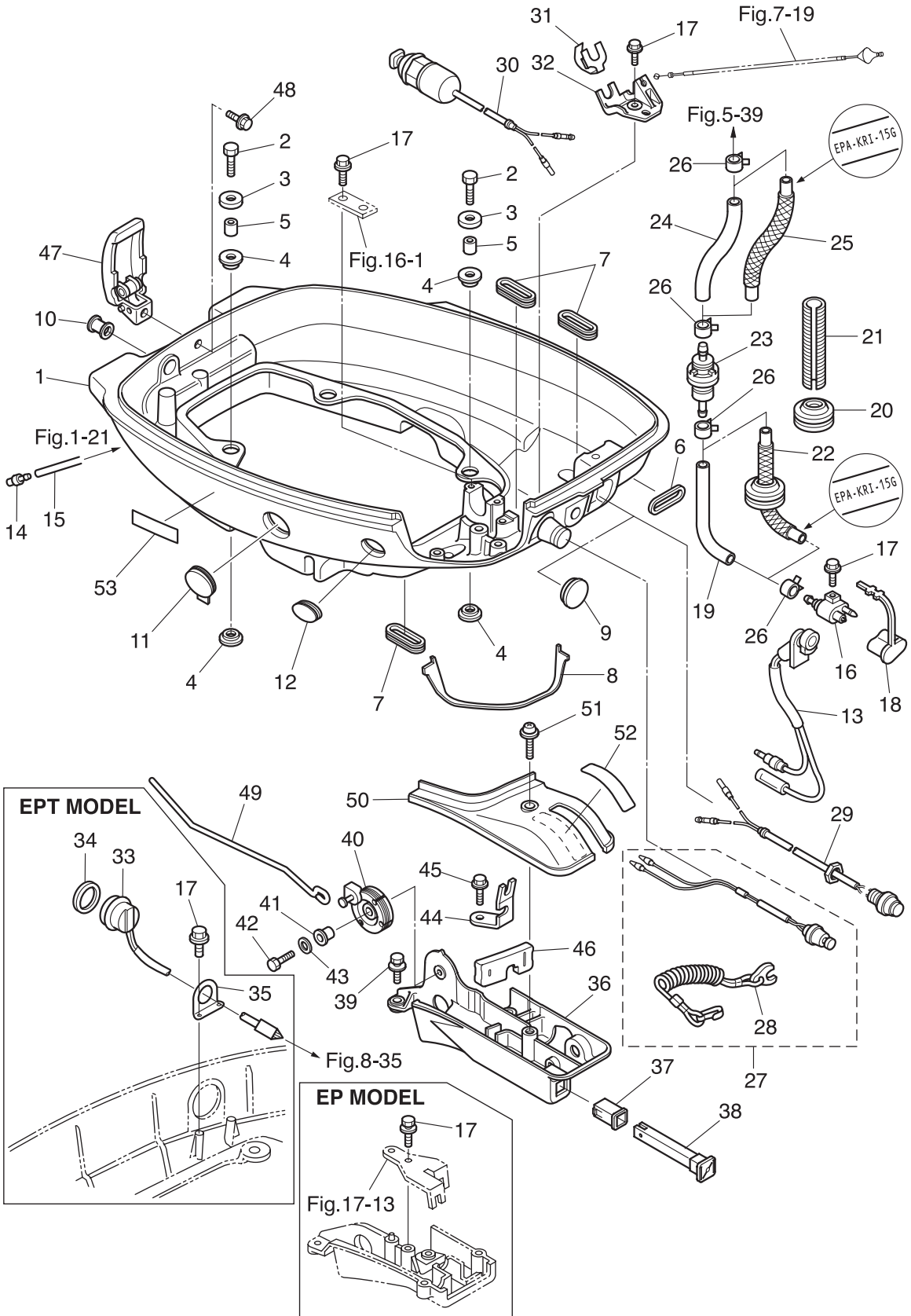




Fig. 15

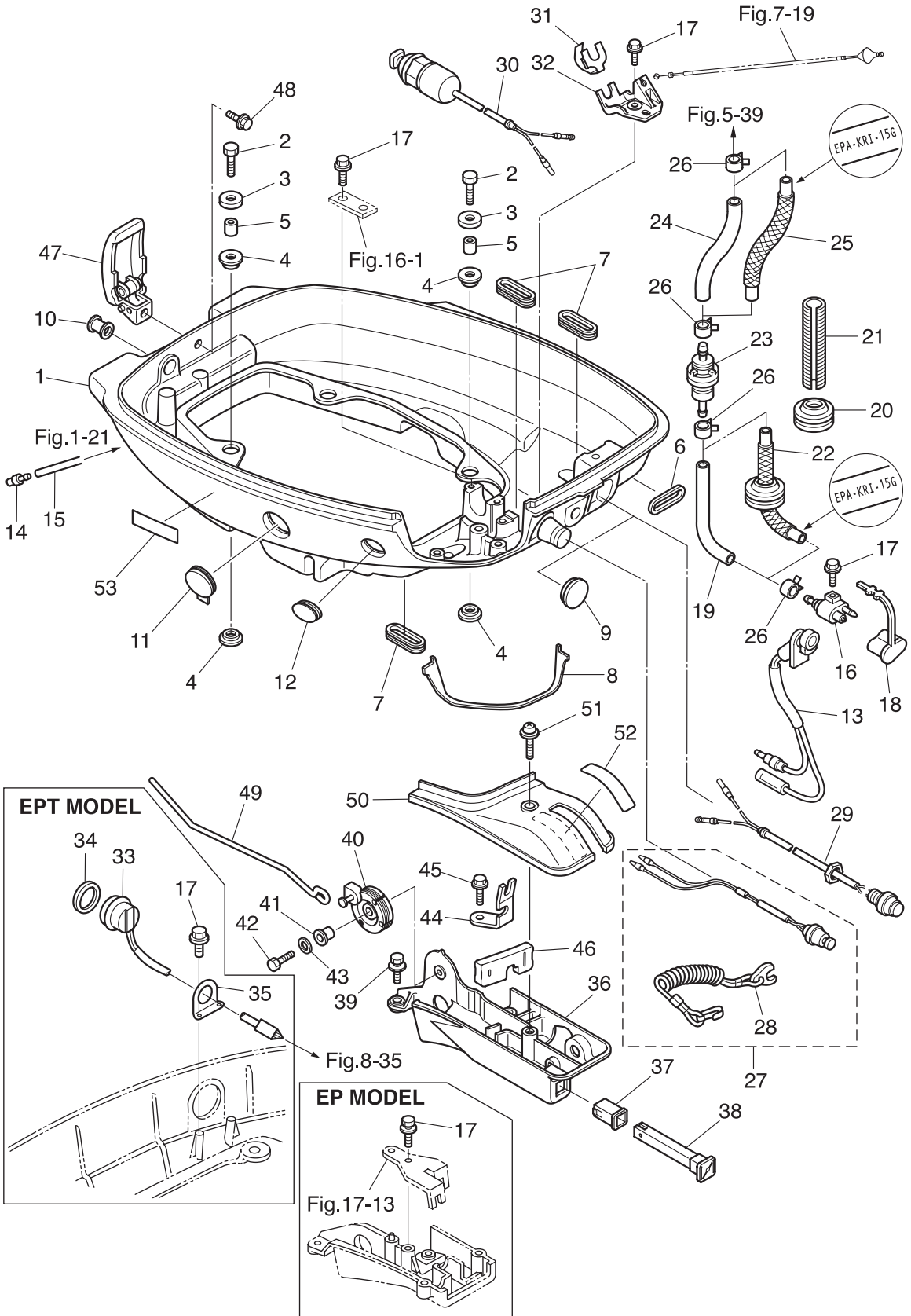
**BOTTOM COWL**  
ボトムカウル



Ref.No. 見出番号	Parat No. 部品番号	Description 部品名	Q'ty/個数			Remarks 備考
			MF/S9C	MF/S15C	MF/S20C	
15-1	3BAQ67100-0	BOTTOM COWL ボトムカウル	1	1	1	
15-2	9101E3-0630	BOLT ボルト	4	4	4	
15-3	3BJ-67115-0	WASHER ワッシャ ラバ-マウント	4	4	4	
15-4	346-67113-0	MOUNT 8.5-14-2.5 マウント 8.5-14-2.5	8	8	8	
15-5	346-67114-1	SPACER 6.2-9-15.7 スペ-サ 6.2-9-15.7	4	4	4	
15-6	3R3-67162-0	GROMMET グロメット ハツリケー-フル	1	1	1	Battery Cord
15-7	3R3-66226-0	GROMMET グロメット シフトロッド	3	3	3	Throttle Wire Shift Rod, PT Cord
15-8	3BJ-67484-0	SEAL シール シフトレバ-ブラケット	1	1	1	
15-9	1 345-67117-0	GROMMET 17-2.7 グロメット 17-2.7	1	1	1	Main Switch for MF
15-9	2 345-67117-0	GROMMET 17-2.7 グロメット 17-2.7		2	2	Main Switch, Stop Switch for EP/EPT
15-10	3B2-67187-0	GROMMET グロメット	1	1	1	Hock Lever
15-11	3BA-72618-0	GROMMET グロメット	1	1	1	PTT Switch for MF/EP & EF/EFT
15-12	3BA-67187-0	GROMMET グロメット	1	1	1	Shift Lever Shaft
15-13	3R3-71040-0	PILOT LAMP ASSY パイロットランプアッ-ン	1	1	1	
15-14	3BA-01138-0	NIPPLE ニツプル ウォ-タ	1	1	1	
15-15	98AB-50-330	HOSE ホ-ス	1	1	1	98AB-501000
15-16	394-70260-0	FUEL CONNECTOR (MALE) フュエルコネクタ (エンジンメ-ル)	1	1	1	
15-17	1 9101E3-5616	BOLT ボルト	4	4	4	for MF & EF/EFT Holder Connector, Neutral SW
15-17	2 9101E3-5616	BOLT ボルト		5	5	for EP Holder, Connector Neutral SW, Cable Clip
15-17	3 9101E3-5616	BOLT ボルト		7	7	for EPT Holder, Connector N-SW, C/Clip, PTT SW
15-18	3H6-70262-0	FUEL CONNECTOR PROTECTOR フュエルコネクタプロテクタ	1	1	1	
15-19	98AB-50-400	HOSE ホ-ス	1	1	1	STD 98AB-501000
15-20	345-76023-0	GROMMET 22-2.5 グロメット 22-2.5	1	1	1	STD
15-21	3BJ-70313-0	FUEL HOSE PROTECTOR $\phi$ 10.7-280 フュエルホ-スプロテクタ $\phi$ 10.7-280	1	1	1	STD
15-22	3BA-02160-0	FUEL HOSE W/PROTECTOR L=400 フュエルホ-ス W/プロテクタ L=400		1	1	Low Permeation Parts EPA-KRI-15G Grommet
15-23	369-02230-0	FUEL FILTER ASSY フュエルフィルタアッ-ン	1	1	1	
15-24	98AB-50-120	HOSE ホ-ス	1	1	1	STD 98AB-501000
15-25	3BH-02160-0	FUEL HOSE W/PROTECTOR L=120 フュエルホ-ス W/プロテクタ L=120		1	1	Low Permeation Parts USA EPA-KRI-15G
15-26	3AB-35143-0	CLIP $\phi$ 9.4 クリツ $\phi$ 9.4	4	4	4	Fuel Connector -Fuel Pump

Fig. 15

**BOTTOM COWL**  
ボトムカウル



Ref.No. 見出番号	Parat No. 部品番号	Description 部品名	Q'ty/個数			Remarks 備考
			MFS99C	MFS15C	MFS20C	
15-27	398-06830-0	STOP SWITCH ASSY ストップスイッチアッソ	1	1	1	for MF & EF/EFT
15-28	353-06821-0	* STOP SWITCH LANYARD ASSY * ストップスイッチランヤードアッソ	1	1	1	for MF & EF/EFT
15-29	3AA-76026-0	MAIN SWITCH ASSY メインスイッチアッソ	1	1	1	for EF/EFT
15-30	361-76080-0	NEUTRAL SWITCH ニュートラルスイッチ	1	1	1	for EF/EFT
15-31	398-76083-0	NEUTRAL SWITCH ACTUATOR ニュートラルスイッチアクチエータ	1	1	1	for EF/EFT
15-32	3BJ-76081-0	NEUTRAL SWITCH BRACKET ニュートラルスイッチブラケツ	1	1	1	
15-33	3AC-72615-0	PTT SWITCH ASSY PTTスイッチアッソ		1	1	for EPT
15-34	3F3-72616-1	GASKET ガスケット PTTスイッチ		1	1	for EPT
15-35	3AL-72617-0	PTT SWITCH ASSY BRACKET PTTスイッチアッソブラケツ		1	1	for EPT
15-36	3BJQ67480-0	SHIFT LEVER BRACKET シフトレバブラケツ	1	1	1	for MF & EF/EFT
15-37	3C8-67156-0	BUSHING ブッシング チョークノブ	1	1	1	for MF & EF/EFT
15-38	3C8-67151-1	CHOKE ROD チョークロツ	1	1	1	for MF & EF/EFT
15-39	9101E3-5620	BOLT ボルト	2	2	2	for MF & EF/EFT
15-40	3BH-63622-0	THROTTLE DRUM ASSY スロツトルドラムアッソ	1	1	1	for MF & EF/EFT
15-41	3BJ-06283-0	COLLAR 6.1-9-7.4 カラー 6.1-9-7.4	1	1	1	for MF & EF/EFT
15-42	9101E3-0620	BOLT ボルト	1	1	1	for MF & EF/EFT
15-43	3R0-66308-0	WASHER 6-16-1.5 ワッシャ 6-16-1.5	2	2	2	Throttle Drum, Shift Lever for MF & EF/EFT
15-44	3BJ-63508-0	THROTTLE WIRE BRACKET スロツトルワイヤブラケツ	1	1	1	for MF & EF/EFT
15-45	9101E3-5625	BOLT ボルト	1	1	1	for MF & EF/EFT
15-46	3BJ-66260-0	GROMMET グロメツ シフトレバロツ	1	1	1	for MF & EF/EFT
15-47	3AA-67120-1	COWL LATCH ASSY カウルラツチアッソ	1	1	1	
15-48	9101E3-5612	BOLT ボルト	1	1	1	
15-49	3BA-63617-0	THROTTLE ROD スロツトルロツ	1	1	1	for MF & EF/EFT
15-50	3BJ-67481-0	SHIFT LEVER BRACKET COVER シフトレバブラケツカバー	1	1	1	for MF & EF/EFT
15-51	9225E3-5635	SCREW スクリユ	1	1	1	for MF & EF/EFT
15-52	3V9-67578-2	SHIFT DECAL シフトデカール (F-N-R)	1	1	1	for MF & EF/EFT
15-53	3H6-67572-0	STORAGE DECAL ストレージデカール	1	1	1	

Fig. 16

SHIFT  
シフト

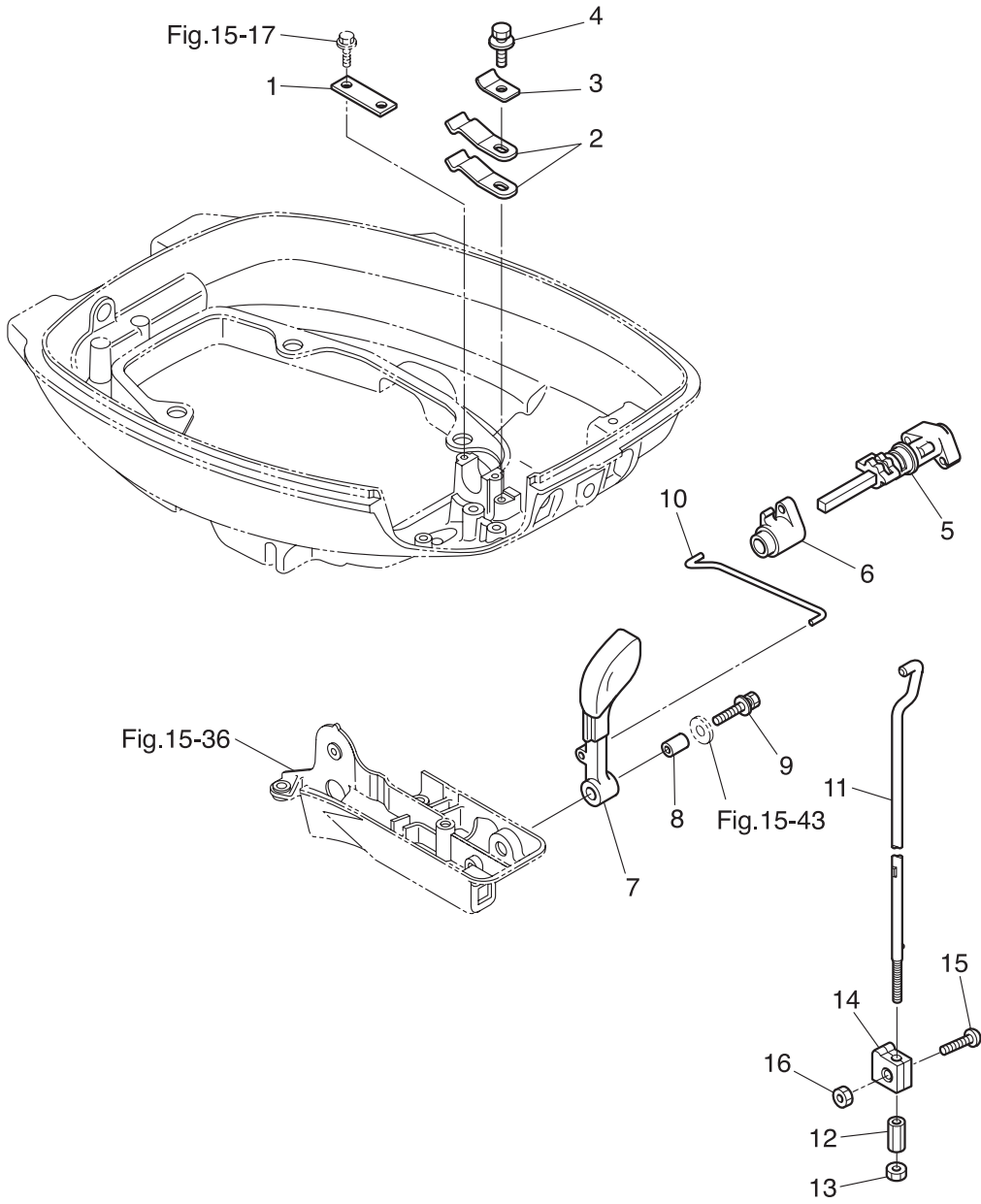
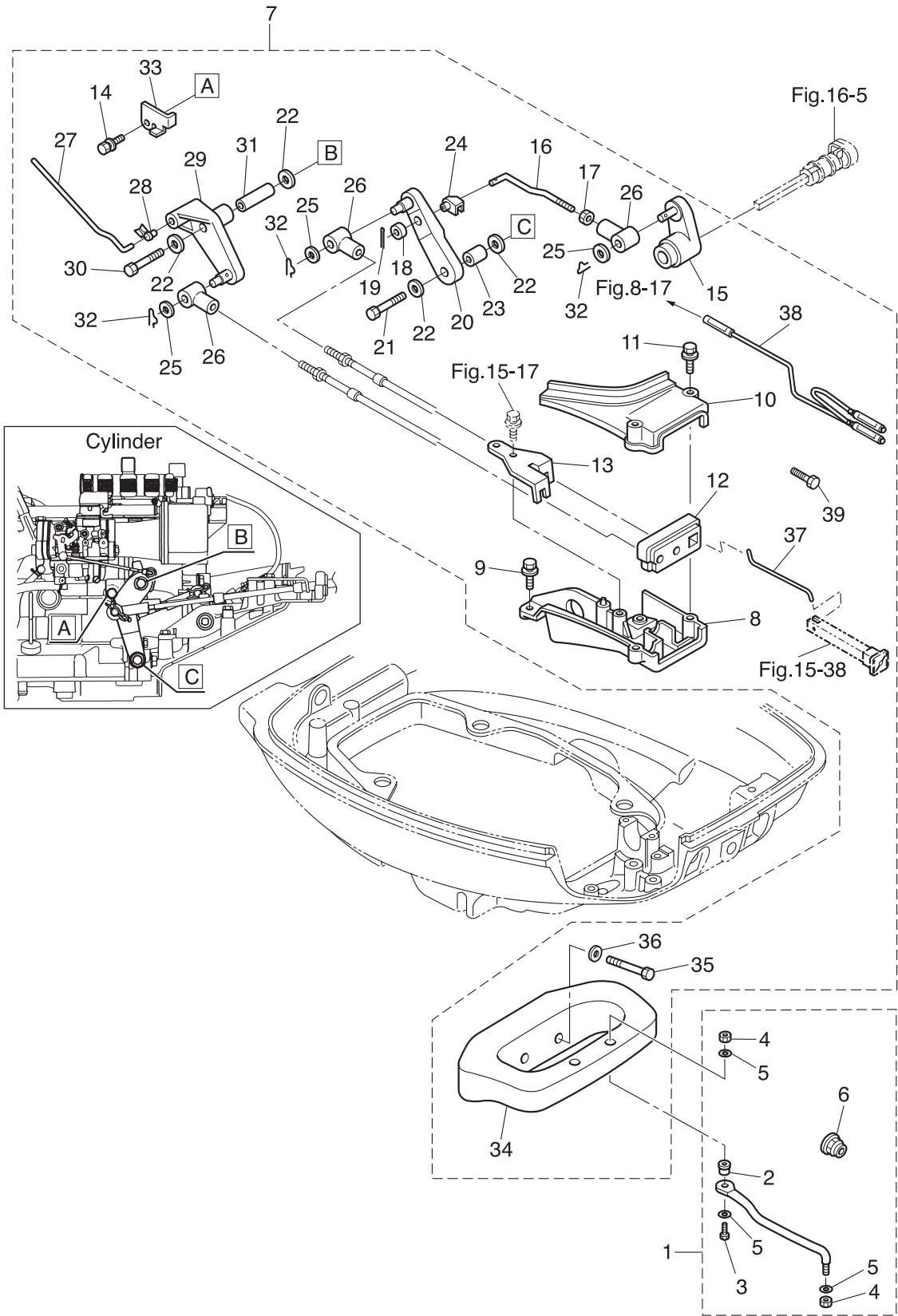






Fig. 17

REMOTE CONTROL PARTS  
リモートコントロールパーツ



Ref.No. 見出番号	Parat No. 部品番号	Description 部品名	Q'ty/個数			Remarks 備考
			MFSS90C	MFSS15C	MFSS20C	
17-1	3E0-84905-0	DRAG LINK ASSY ドラグリンクアッセンブリ		1	1	for EP/EPT
17-2	3E0-84914-0	* SPACER * スパーストドラッグリンク H		1	1	
17-3	3E0-84917-0	* BOLT 3/8-50 * ボルト 3/8-50		1	1	
17-4	353-84918-0	* NYLON NUT 3/8-24UNF * ナイロンナット 3/8-24UNF		2	2	
17-5	353-84916-0	* WASHER 9.6-18-2 * ワッシャ 9.6-18-2		3	3	
17-6	3F3-84908-0	* SEAL RING * シールリング ドラグリンク		1	1	
17-7	3BJQ83880-3	REMOTE CONTROL FITTING ASSY リモートコントロールフィッティングアッセンブリ	1	1	1	for MF⇒MP
17-8	3R3Q67482-0	* REMOTE CONTROL CABLE STAY * リモートコントロールケーブルステー	1	1	1	
17-9	9101E3-5620	* BOLT * ボルト	3	3	3	
17-10	3R3-67483-1	* REMOTE CONT CABLE STAY COVER * リモートコントロールケーブルステーカバー	1	1	1	
17-11	3BJ-67485-0	* BOLT 6-35 * ボルト 6-35	2	2	2	
17-12	3BJ-83732-0	* GROMMET * グロメット ケーブル	1	1	1	
17-13	3R3-83820-0	* CABLE CLIP ASSY * ケーブルクリップアッセンブリ	1	1	1	
17-14	9101E3-5616	* BOLT * ボルト	2	2	2	Throttle Lever Stopper Cable Bracket
17-15	3R3-66128-0	* SHIFT ARM (REMOTE CONTROL) * シフトアーム (リモートコントロール)	1	1	1	
17-16	3BJ-66134-0	* SHIFT LEVER ROD * シフトレバーロッド	1	1	1	
17-17	930103-0500	* NUT * ナット	1	1	1	
17-18	3BJ-66138-0	* SPACER 5-9.5-5 * スパース 5-9.5-5	1	1	1	
17-19	951503-0212	* SPLIT PIN 2-12 * スプリットピン 2-12	1	1	1	
17-20	3R3-66129-0	* SHIFT LEVER (REMOTE CONTROL) * シフトレバー (リモートコントロール)	1	1	1	
17-21	9101E3-0625	* BOLT * ボルト	1	1	1	
17-22	3R0-66308-0	* WASHER 6-16-1.5 * ワッシャ 6-16-1.5	4	4	4	
17-23	353-76079-0	* COLLAR 6.2-9-9.3 * カラー 6.2-9-9.3	1	1	1	
17-24	3C8-63733-0	* ROD SNAP 5-3 * ロッドスナップ 5-3	1	1	1	Shift Lever
17-25	3AA-83719-0	* WASHER 8.5-18-1.6 * ワッシャ 8.5-18-1.6	3	3	3	
17-26	3B7-83715-2	* CABLE JOINT * ケーブルジョイント	3	3	3	
17-27	3R3-63709-0	* THROTTLE ROD * スロットルロッド リモコンケーブル	1	1	1	
17-28	346-67196-1	* ROD SNAP 3-B * ロッドスナップ 3-B	1	1	1	Throttle Lever
17-29	3R3-83910-0	* THROTTLE LEVER (REMOTE CONT) * スロットルレバー (リモートコントロール)	1	1	1	

Fig. 17

REMOTE CONTROL PARTS  
リモートコントロールパーツ

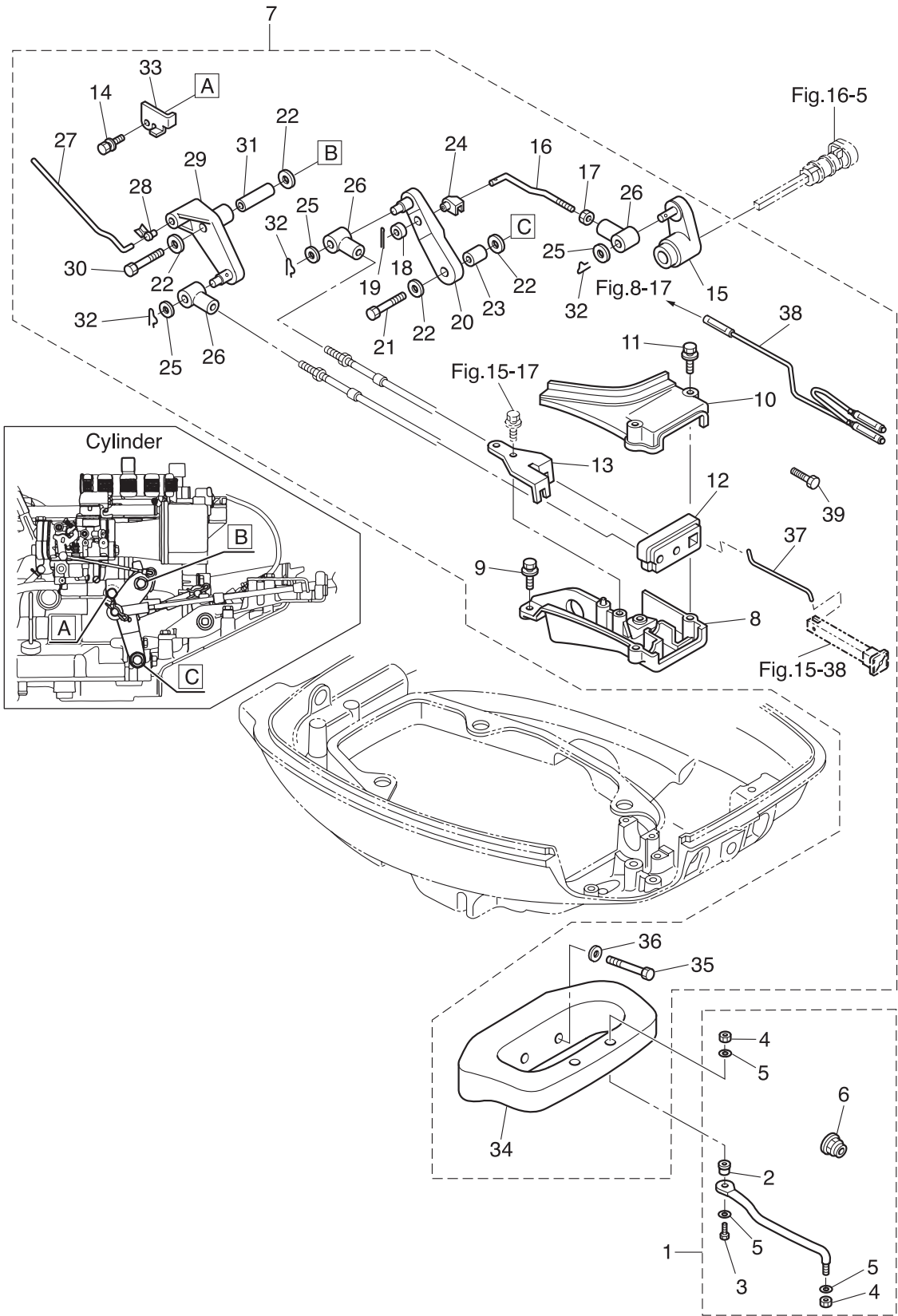




Fig. 18

TOP COWL  
トップカウル

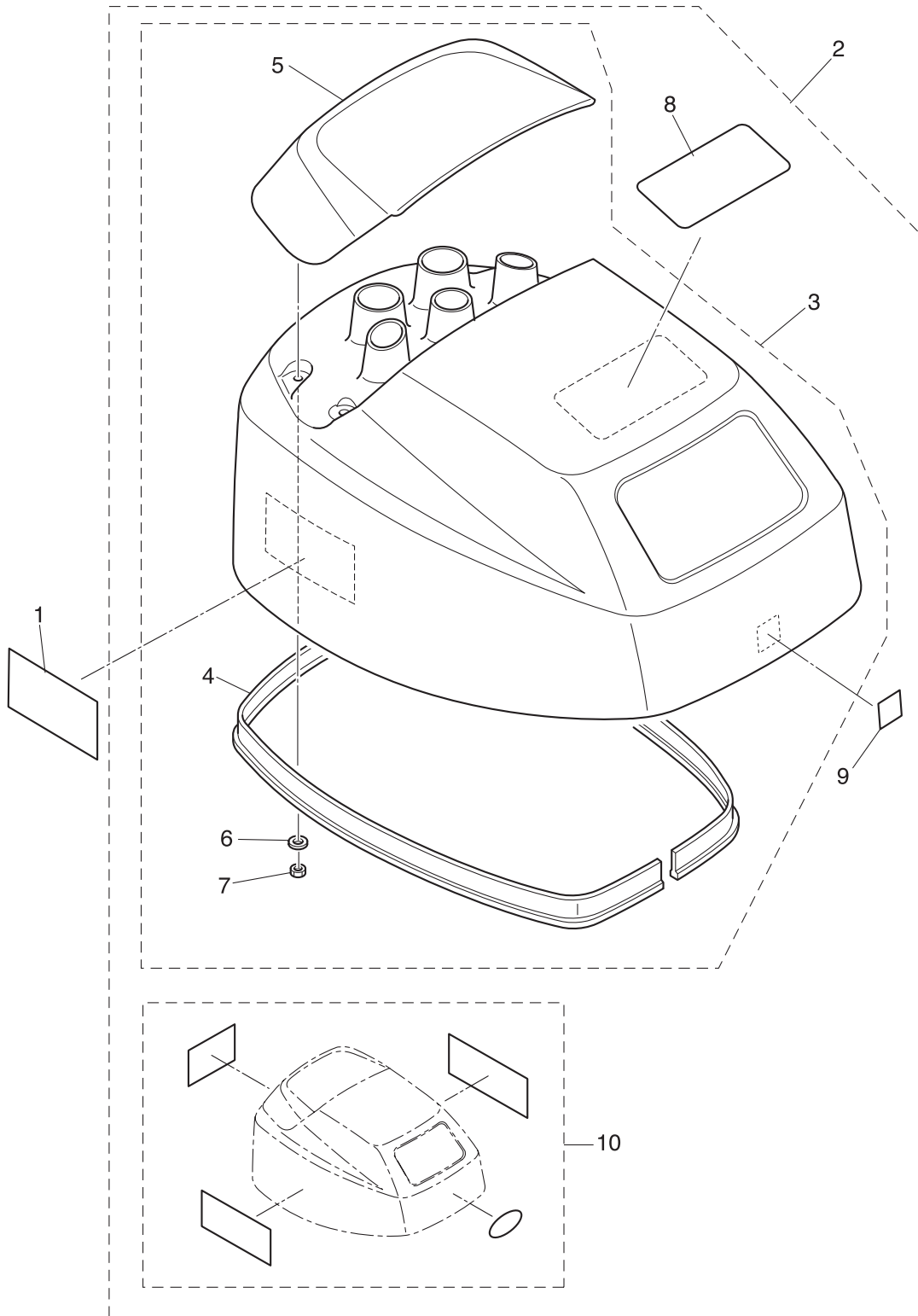
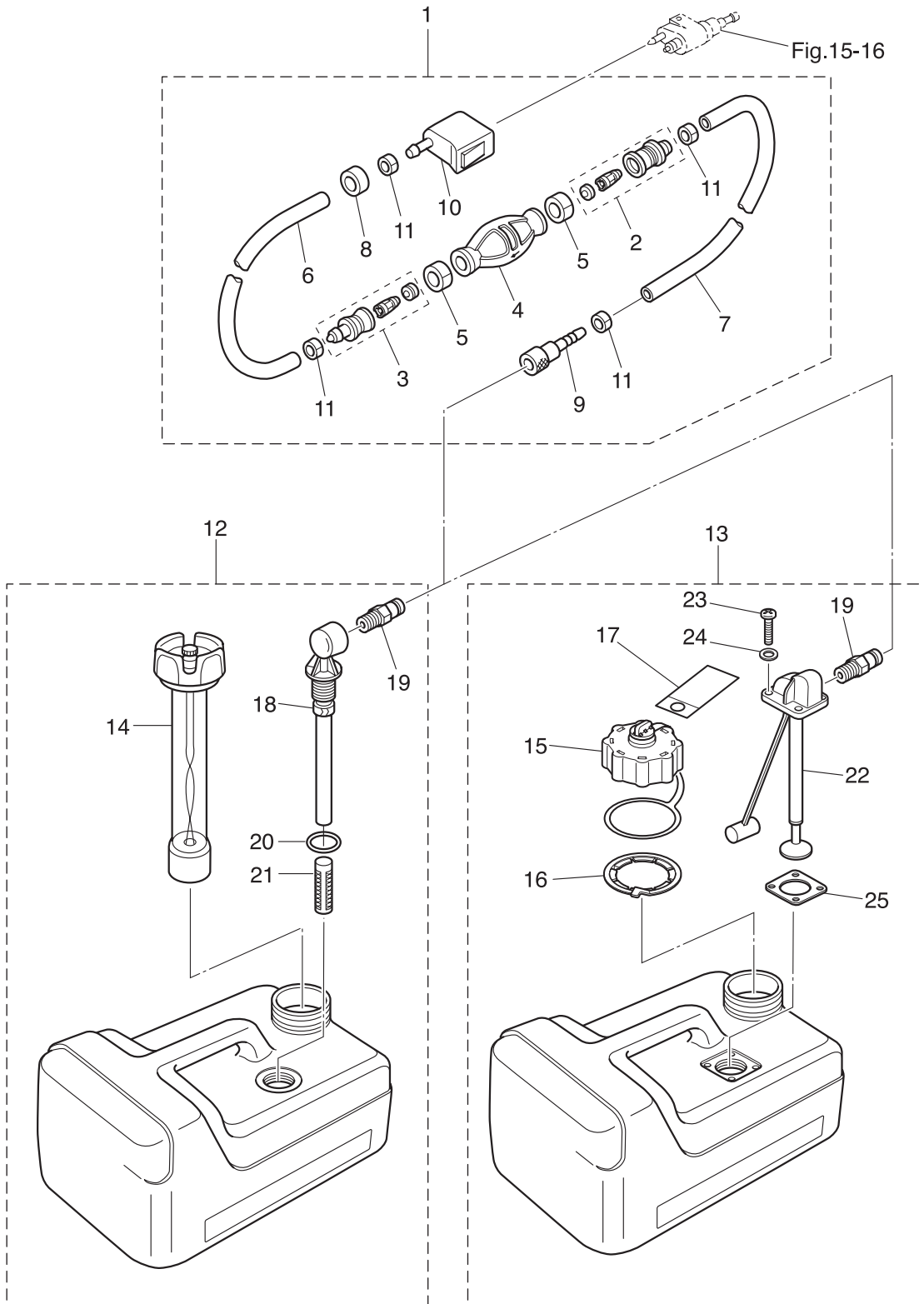




Fig. 19

FUEL TANK  
フュエルタンク

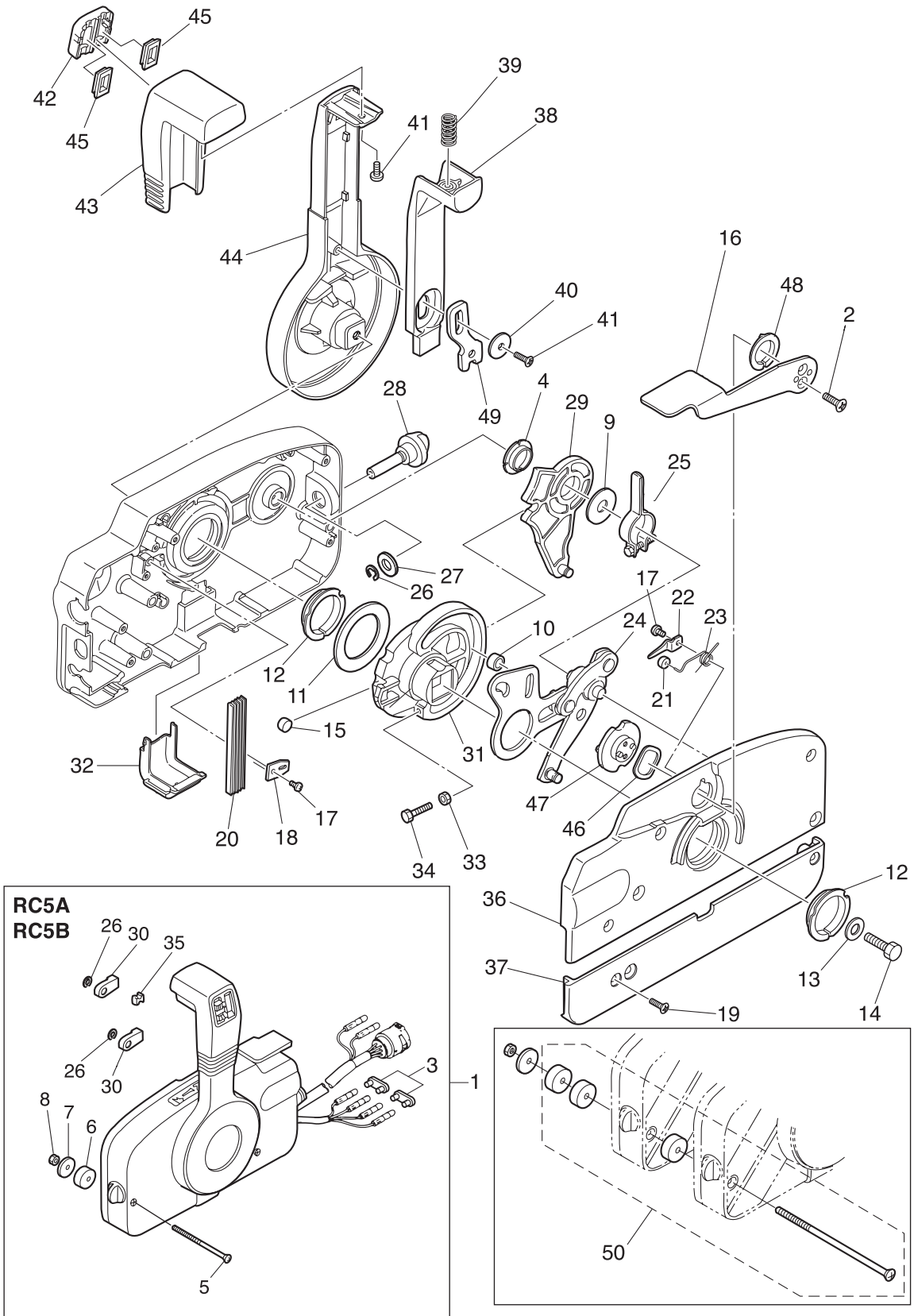




Ref.No. 見出番号	Parat No. 部品番号	Description 部品名	Q'ty/個数			Remarks 備考
			MFS90C	MFS15C	MFS20C	
19-1	1	3H6-70200-2 PRIMER BULB ASSY プライマバルブアッソ	1	1	1	STD
19-1	2	3AD-70200-2 PRIMER BULB ASSY プライマバルブアッソ		1	1	Low Permeation Parts for USA Model
19-2		3C7-70220-1 * JOINT ASSY (INLET) * ジョイントアッソ (インレット)	1	1	1	
19-3		3C7-70224-1 * JOINT ASSY (OUTLET) * ジョイントアッソ (アウトレット)	1	1	1	
19-4	1	3C7-70211-1 * PRIMER BULB * プライマバルブ	1	1	1	STD
19-4	2	3GF-70211-1 * PRIMER BULB * プライマバルブ		1	1	Low Permeation Parts for USA Model
19-5		3C7-70217-0 * CLAMP * クランツ	2	2	2	
19-6	1	98AB-70-700 * HOSE * ホース	1	1	1	STD 98AB-701000
19-6	2	3GF-70241-1 * LOW PERMEATION HOSE L=700 * ローパ-ミエ-シヨソホース L=700		1	1	Low Permeation Parts for USA Model
19-7	1	98AB-701600 * HOSE * ホース	1	1	1	STD 98AB-701000 x2
19-7	2	3GF-70240-1 * LOW PERMEATION HOSE L=1600 * ローパ-ミエ-シヨソホース L=1600		1	1	Low Permeation Parts for USA Model
19-8		3GR-70280-0 * FUEL CONNECTOR MARK * フエルクネクタマ-ク		1	1	Yellow for USA Model see Owners Manual
19-9		3GF-70281-0 * FUEL CONNECTOR * フエルクネクタ (タンクファイメル)	1	1	1	
19-10		3GR-70250-0 * FUEL CONNECTOR * フエルクネクタ (エンジソファイメル)	1	1	1	
19-11		332-70201-0 * CLAMP * クランツ	4	4	4	
19-12		3B2-70167-1 FUEL TANK ASSY 12L フエルトソクアッソ 12L (ト-ハツ)	1	1	1	STD
19-13		3V1-70167-2 FUEL TANK ASSY フエルトソクアッソ		1	1	for USA Model
19-14		3B2-70050-1 * FUEL GAUGE VENT CAP ASSY (12L) * フエルク-エ-ソベソトキャツアッソ (12L)	1	1	1	STD
19-15		3AC-70052-1 * FUEL TANK CAP ASSY * フエルトソクキャツアッソ		1	1	for USA Model
19-16		3AC-70055-0 * RETAINING RING * リテ-ソグ'ソソク		1	1	for USA Model
19-17		3AC-70352-1 * INSTRUCTION TAG * イソソトラクシヨソタツ		1	1	for USA Model
19-18		3B2-70155-0 * PICK-UP ELBOW ASSY (12L) * ピツクアツアッソ (12L)	1	1	1	STD
19-19		3E0-70270-0 * QUICK-CONNECTOR (MALE) * クイツクコネクタ (タンクメル)	1	1	1	
19-20		3C7-70199-0 * O-RING * O'ソソク	1	1	1	STD
19-21		3C7-70113-0 * FILTER * フィルタ	1	1	1	STD
19-22		3V1-70157-0 * FUEL PICK-UP ASSY W/GAUGE * フエルトピツクアツアッソ W/ケ-ジ		1	1	for USA Model
19-23		3AC-70140-0 * SCREW * スクリユ		4	4	for USA Model
19-24		3AC-70145-0 * WASHER * ワツシヤ		4	4	for USA Model
19-25		3AC-70150-0 * GASKET * ガ'ソケツ		1	1	for USA Model

Fig. 20

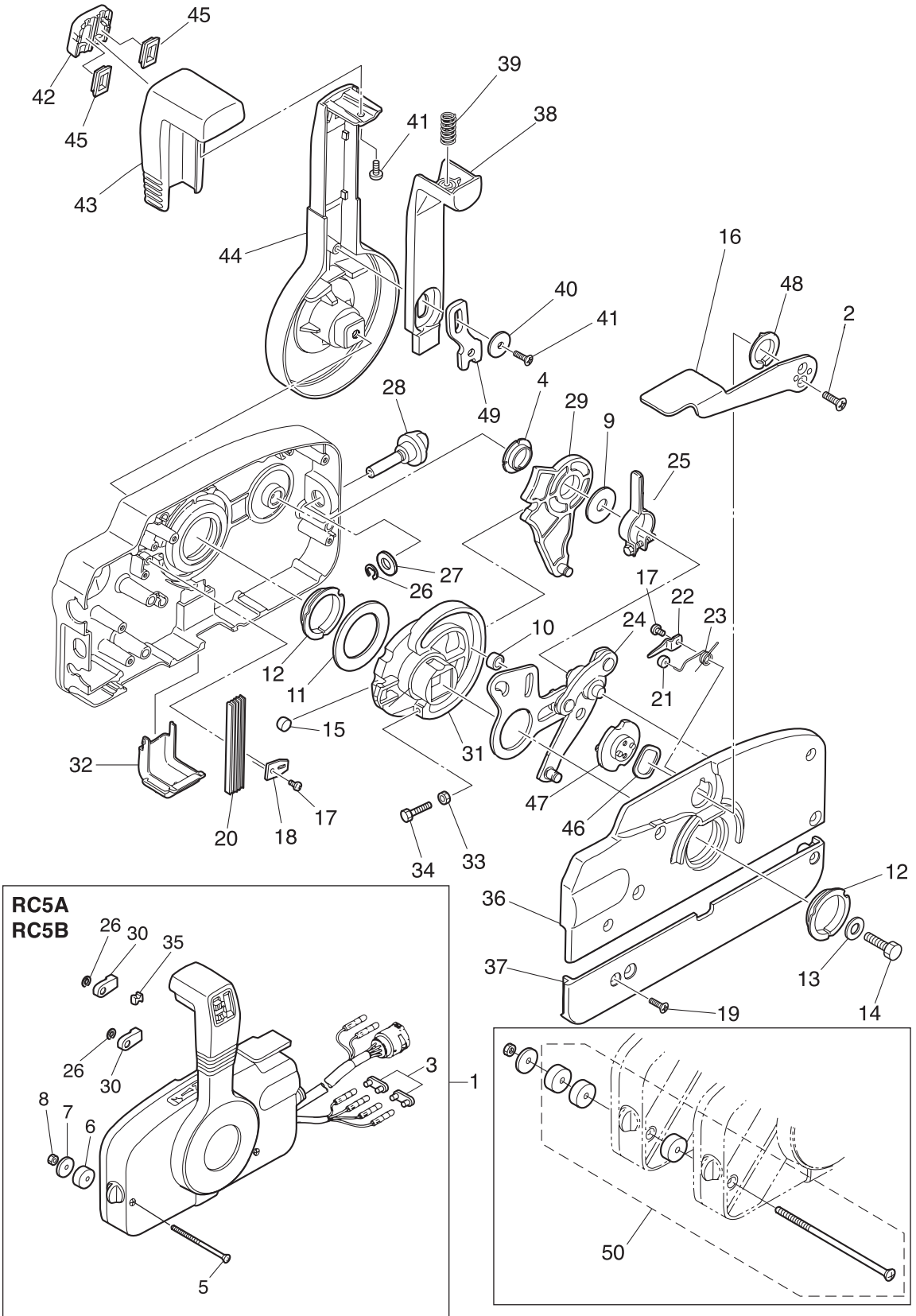
COMPONENT PARTS OF REMOTE CONTROL  
リモコンボックス構成部品



Ref.No. 見出番号	Parat No. 部品番号	Description 部 品 名	Q'ty/個数			Remarks 備 考
			MFS99C	MFS15C	MFS20C	
20-1	1	3ACQ84330-0		1	1	RC5A for EPT
20-1	2	3B7Q84340-3		1	1	RC5B for EP
20-2		921603-0512		2	2	
20-3		353-76037-0		2	2	RC5B for EP
20-4		3A3-84432-0		1	1	
20-5		3A3-84375-0		3	3	
20-6		3A3-84374-0		3	3	
20-7		353-84371-0		3	3	
20-8		930103-0600		3	3	
20-9		3A3-84383-0		1	1	
20-10		3A3-84421-0		1	1	
20-11		3A3-84422-0		1	1	
20-12		3A3-84431-0		2	2	
20-13		940103-0800		1	1	
20-14		3A3-84442-0		1	1	
20-15		353-84388-0		1	1	
20-16		3B7Q84312-0		1	1	
20-17		921503-0406		2	2	
20-18		3A3-84423-0		1	1	
20-19		921603-0518		5	5	
20-20		3A3-84307-0		5	5	
20-21		3A3-84424-0		1	1	
20-22		3A3-84426-0		1	1	
20-23		3A3-84425-0		1	1	
20-24		3A3-84365-1		1	1	
20-25		3A3-84428-0		1	1	
20-26		945303-0600		3	3	
20-27		353-84394-0		1	1	
20-28		3A3-84427-0		1	1	

Fig. 20

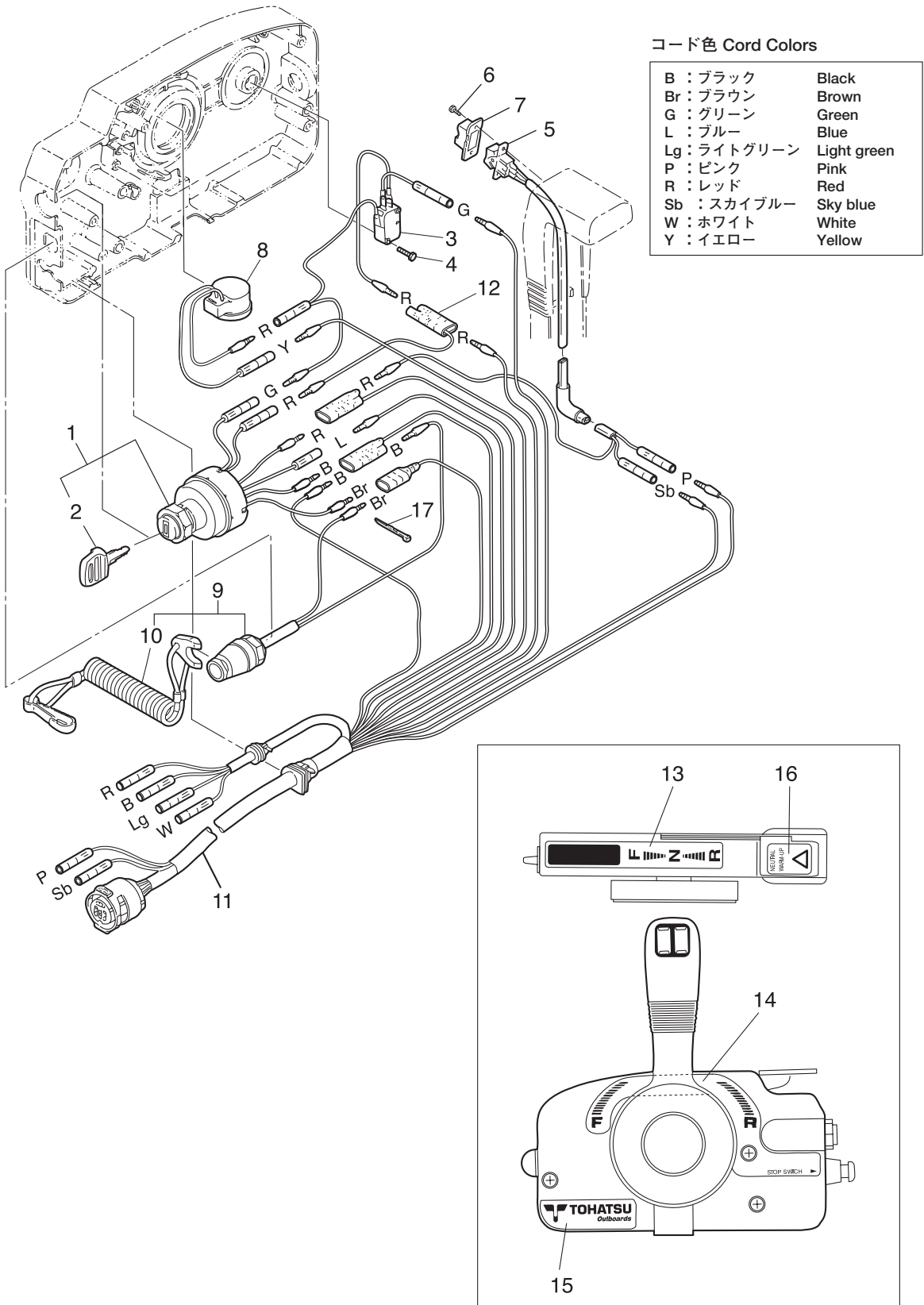
COMPONENT PARTS OF REMOTE CONTROL  
リモコンボックス構成部品



Ref.No. 見出番号	Parat No. 部品番号	Description 部品名	Q'ty/個数			Remarks 備考
			MFS9,9C	MFS15C	MFS20C	
20-29	3A3-84381-0	* SHIFT GEAR ASSY * シフトギヤアッソ		1	1	
20-30	3A3-83314-2	* CABLE TERMINAL * ケーブルターミナル		2	2	
20-31	3A3-84364-2	* DRIVE GEAR * ドライブギヤ		1	1	
20-32	3A3-84429-0	* WIRE COVER * ワイヤカバー		1	1	
20-33	930103-0500	* NUT * ナット		1	1	
20-34	910103-0525	* BOLT * ボルト		1	1	
20-35	3A3-84376-0	* GROMMET * グロメット		1	1	
20-36	3B7Q84441-0	* REAR HOUSING * リヤハウジング		1	1	
20-37	3B7Q84366-0	* REAR PANEL * リヤパネル		1	1	
20-38	3A3-84401-0	* NEUTRAL LOCK ARM * ニュートラルロックアーム		1	1	
20-39	3A3-84403-0	* NEUTRAL LOCK SPRING * ニュートラルロックスプリング		1	1	
20-40	3A3-84407-0	* WASHER * ワッシャ ロックアーム		1	1	
20-41	921503-0510	* SCREW * スクリュー		2	2	
20-42	3A3-84451-0	* TILT SWITCH COVER * チルトスイッチカバー		1	1	
20-43	3A3-84404-0	* GRIP * グリップ		1	1	
20-44	3B7Q84343-0	* CONTROL LEVER * コントロールレバー		1	1	
20-45	1 3A3-84452-0	* TILT SWITCH PLUG * チルトスイッチプラグ		2	2	RC5B for EP
20-45	2 3A3-84452-0	* TILT SWITCH PLUG * チルトスイッチプラグ		1	1	RC5A for EPT
20-46	3A3-84368-0	* WAVE WASHER * ウェーブワッシャ		1	1	
20-47	3A3-84391-0	* FREE THROTTLE DRUM * フリースロットルドラム		1	1	
20-48	3A3-84435-0	* BUSHING * ブッシング D		1	1	
20-49	3A3-84406-0	* PLATE * プレート ロックアーム		1	1	
20-50	3A3-81301-0	TWIN REMOTE CONTROL KIT ツインリモートコントロールキット	1	1	1	

Fig. 21

COMPONENT PARTS OF REMOTE CONTROL (ELECTRIC PARTS)  
リモコンボックス構成部品（電装品関係）



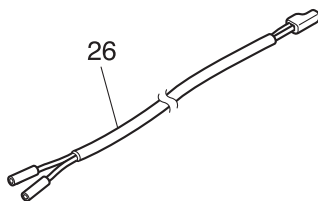
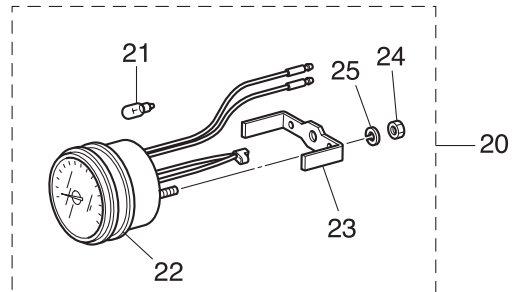
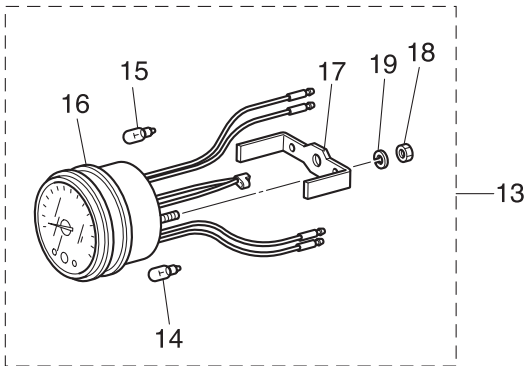
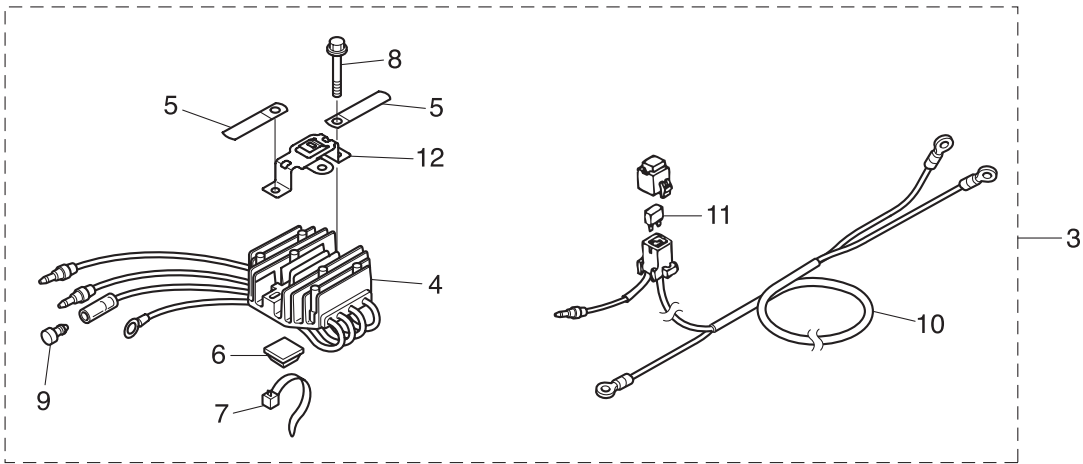
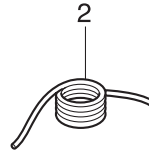
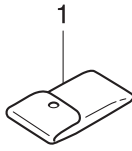
コード色 Cord Colors

B	: ブラック	Black
Br	: ブラウン	Brown
G	: グリーン	Green
L	: ブルー	Blue
Lg	: ライトグリーン	Light green
P	: ピンク	Pink
R	: レッド	Red
Sb	: スカイブルー	Sky blue
W	: ホワイト	White
Y	: イエロー	Yellow

Ref.No. 見出番号	Parat No. 部品番号	Description 部品名	Q'ty/個数			Remarks 備考
			MFS99C	MFS15C	MFS20C	
21-1	353-76020-3	MAIN SWITCH ASSY メインスイッチアッソ		1	1	
21-2	1 3F3-76217-0	* MAIN SWITCH KEY No.301 * メインスイッチキー No.301		A	A	
21-2	2 3F3-76218-0	* MAIN SWITCH KEY No.302 * メインスイッチキー No.302		A	A	
21-2	3 3F3-76219-0	* MAIN SWITCH KEY No.303 * メインスイッチキー No.303		A	A	
21-3	3A3-76086-1	NEUTRAL SWITCH (REMOTE CONT) ニュートラルスイッチ (リモートコントロール)		1	1	
21-4	921503-0315	SCREW スクリユ		2	2	
21-5	3A3-72560-0	PTT SWITCH ASSY PTTスイッチアッソ		1	1	RC5A for EPT
21-6	921503-0206	SCREW スクリユ		2	2	RC5A for EPT
21-7	3A3-72591-0	PTT SWITCH COVER PTTスイッチカバー		1	1	RC5A for EPT
21-8	3C8-76171-0	OVERHEAT BUZZER オーバーヒートブザー		1	1	
21-9	3A3-06830-0	STOP SWITCH ASSY ストップスイッチアッソ		1	1	
21-10	353-06821-0	* STOP SWITCH LANYARD ASSY * ストップスイッチランヤードアッソ		1	1	
21-11	3A3-76115-1	CORD ASSY L=6200 コードアッソ L=6200		1	1	
21-12	353-72546-0	ASSIST CORD (RED) L=200 アシストコード (レッド) L=200		1	1	
21-13	3N5-84336-0	SHIFT POSITION DECAL シフトポジションデカール		1	1	
21-14	3N5-84465-0	SHIFT POSITION SIDE DECAL シフトポジションサイドデカール		1	1	
21-15	3N5-84333-0	DECAL (TOHATSU) デカール (トハツ)		1	1	
21-16	3N5-84331-0	DECAL (LEVER) デカール (レバー)		1	1	
21-17	3A3-84398-0	BAND バンド リードワイヤ		2	2	

Fig. 22

OPTIONAL PARTS · ACCESSORIES  
オプションパーツ・アクセサリ

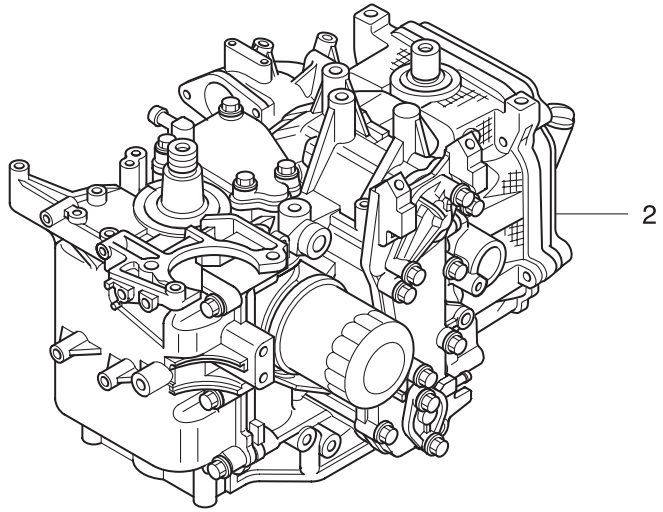
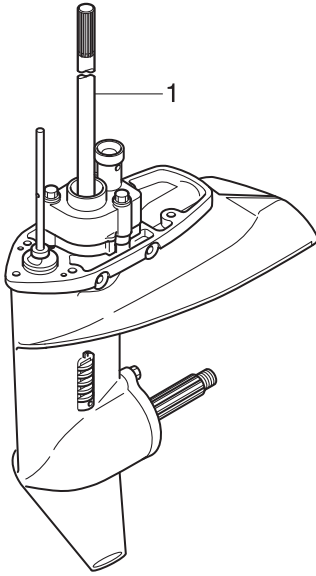




Ref.No. 見出番号	Parat No. 部品番号	Description 部品名	Q'ty/個数			Remarks 備考
			MFSS9C	MFSS15C	MFSS20C	
22-1	3BJ-72100-0	TOOL KIT ツールキット	1	1	1	
22-2	3B7-72201-0	SAFETY ROPE φ6-1600 セーフティロープ φ6-1600	1	1	1	
22-3	3BJ-76160-2	RECTIFIER KIT レクチファイヤキット	1	1	1	
22-4	3BJ-76060-1	* RECTIFIER COMPLETE * レクチファイヤコンプリート	1	1	1	
22-5	309-06972-0	* CLAMP 6.5-47.5P * クランプ 6.5-47.5P	2	2	2	
22-6	3BJ-76164-0	* BAND MOUNT * ハンドマウント	1	1	1	
22-7	3Z0-84398-0	* BAND 203 * ハンドリードワイヤ 203	1	1	1	
22-8	910103-5625	* BOLT * ボルト	2	2	2	
22-9	3A3-76037-0	* CABLE TERMINAL PLUG * ケーブルターミナルプラグ	1	1	1	
22-10	3BJ-76161-0	* EXTENSION CORD L=3000 * エクステンションコード L=3000	1	1	1	
22-11	3T5-76249-0	* FUSE 30A * ヒューズ 30A	1	1	1	
22-12	3BJ-76064-0	* FUSE HOLDER BRACKET * ヒューズホルダブラケット	1	1	1	
22-13	3N8-72640-1	TACHOMETER W/OIL LAMP タコメータ W/オイルランプ		1	1	Selector "12P" for Japan EP/EPT
22-14	3B7-72658-0	* OIL BULB 12V-1.7W * オイルバルブ 12V-1.7W		1	1	for EP/EPT
22-15	3B7-72659-0	* METER BULB 12V-1.8W * メータバルブ 12V-1.8W		1	1	
22-16	3B7-72656-0	* METER DAMPER * メータダンパ		1	1	
22-17	3B7-72661-0	* FITTING PLATE * フィッティングプレート		1	1	
22-18	930103-0500	* NUT * ナット		2	2	
22-19	941303-0500	* SPRING WASHER * スプリングワッシャ		2	2	
22-20	3B7-72530-2	TACHOMETER ASSY タコメータアッセン	1	1	1	Selector "12P" for Japan MF & EF/EFT
22-21	3B7-72659-0	* METER BULB 12V-1.8W * メータバルブ 12V-1.8W	1	1	1	
22-22	3B7-72656-0	* METER DAMPER * メータダンパ	1	1	1	
22-23	3B7-72661-0	* FITTING PLATE * フィッティングプレート	1	1	1	
22-24	930103-0500	* NUT * ナット	2	2	2	
22-25	941303-0500	* SPRING WASHER * スプリングワッシャ	2	2	2	
22-26	361-72539-0	TACHOMETER LEAD WIRE L=6000 タコメータリードワイヤ L=6000	1	1	1	for MF & EF/EFT
22-27	336-60007-0	FLUSHING PLUG フラッシングプラグ	1	1	1	

Fig. 23

ASSEMBLY · KIT PARTS  
アッセンブリ・キットパーツ



POWER HEAD GASKET SET  
パワーヘッドガスケットセット

3

LOWER UNIT GASKET SET  
ロワユニットガスケットセット

4

WATER PUMP REPAIR KIT  
ウォーターポンプリペアキット

5

WATER PUMP KIT (CHROME PLATED)  
ウォーターポンプキット (クロムメッキ)

6

ELECTRIC STARTER KIT (F TYPE)  
エレクトリックスタータキット (Fタイプ)

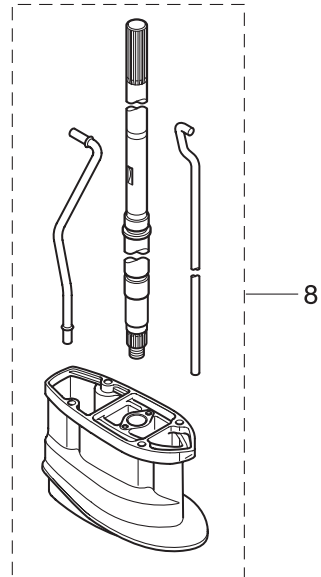
7

CARBURETOR REPAIR KIT  
キャブレタリペアキット

9

ALTITUDE ADJUSTMENT KIT  
高地補正キット

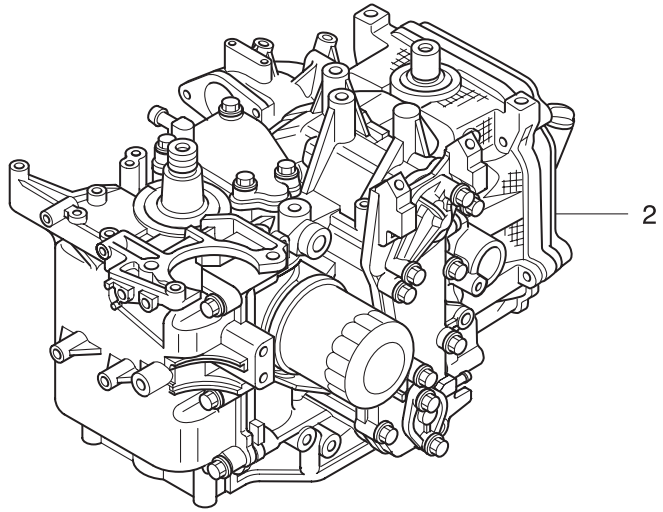
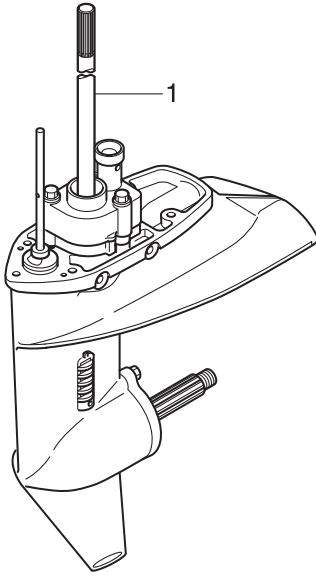
10



Ref.No. 見出番号	Parat No. 部品番号	Description 部品名	Q'ty/個数			Remarks 備考
			MFS99C	MFS15C	MFS20C	
23-1	1	3BHQ87301-2 LOWER UNIT ASSY (S) ロウユニットアツシ (S)	1	1	1	for Transom "S"
23-1	2	3BHQ87302-2 LOWER UNIT ASSY (L) ロウユニットアツシ (L)	1	1	1	for Transom "L"
23-1	3	3BHQ87304-2 LOWER UNIT ASSY (UL) ロウユニットアツシ (UL)	1	1	1	for Transom "UL"
23-2		3BJB87090-3 ENGINE SHORT BLOCK KIT エンジンショートブロックキット	1	1	1	
23-3	1	3BJ-87121-0 POWER HEAD GASKET SET パワーヘッドガスケットセット	1	1	1	
23-3	2	3BJ-01005-0 * CYLINDER HEAD GASKET * シリンダヘッドガスケット	1	1	1	
23-3	3	3BJ-01024-0 * CYLINDER HEAD COVER GASKET * シリンダヘッドカバーガスケット	1	1	1	
23-3	4	3R0-07422-0 * O-RING 3.1-24.4 * オリング 3.1-24.4	1	1	1	Oil Filler Cap
23-3	5	3R3-02305-0 * EXHAUST COVER GASKET * エキゾーストカバーガスケット	1	1	1	
23-3	6	346-01032-0 * THERMOSTAT CAP GASKET * サーモスタットキャップガスケット	1	1	1	
23-3	7	3R3-01144-0 * GASKET * ガスケット	1	1	1	
23-3	8	3R3-07432-1 * GASKET * ガスケット フリーザチャンバカバー	1	1	1	
23-3	9	3V9-07402-1 * OILPAN GASKET * オイルパンガスケット	1	1	1	
23-3	10	3R3-00121-0 * OIL SEAL 32-44-9 * オイルシール 32-44-9	1	1	1	Lower
23-3	11	3BJ-00121-0 * OIL SEAL 36-50-7 * オイルシール 36-50-7	1	1	1	Upper
23-3	12	3BJ-02104-0 * INTAKE MANIFOLD GASKET * インテークマニホールドガスケット	1	1	1	
23-3	13	3BJ-02011-0 * CARBURETOR GASKET * キャブレタガスケット	2	2	2	
23-3	14	3BJ-02419-0 * SEAL RING 2.4-35 * シールリング 2.4-35	1	1	1	Carburetor
23-3	15	3H8-62415-0 * O-RING 3.5-25.7 * オリング 3.5-25.7	1	1	1	Fuel Pump
23-3	16	3H8-07635-0 * O-RING 1.5-15.5 * オリング 1.5-15.5	2	2	2	Oil Pump
23-3	17	3H8-07639-0 * O-RING * オリング オイルポンプ	1	1	1	Oil Pump
23-3	18	3H8-07632-0 * O-RING 1.5-10.7 * オリング 1.5-10.7	1	1	1	Oil Pump
23-3	19	3H8-07631-0 * O-RING 1.5-8.5 * オリング 1.5-8.5	1	1	1	Oil Pump
23-3	20	3H8-07025-0 * OIL SEAL 18-35-8 * オイルシール 18-35-8	1	1	1	Camshaft
23-4	1	398-87321-3 LOWER UNIT GASKET SET ロウユニットガスケットセット	1	1	1	

Fig. 23

ASSEMBLY · KIT PARTS  
アッセンブリ・キットパーツ



POWER HEAD GASKET SET  
パワーヘッドガスケットセット

3

LOWER UNIT GASKET SET  
ロウユニットガスケットセット

4

WATER PUMP REPAIR KIT  
ウォーターポンプリペアキット

5

WATER PUMP KIT (CHROME PLATED)  
ウォーターポンプキット (クロムメッキ)

6

ELECTRIC STARTER KIT (F TYPE)  
エレクトリックスタータキット (Fタイプ)

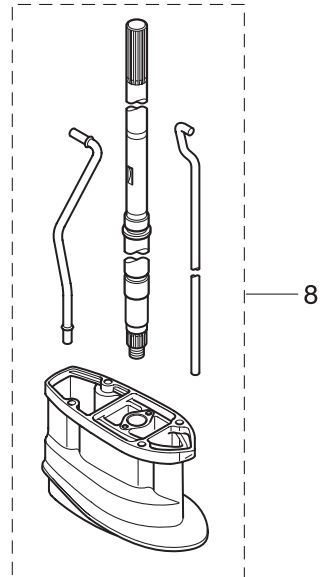
7

CARBURETOR REPAIR KIT  
キャブレタリペアキット

9

ALTITUDE ADJUSTMENT KIT  
高地補正キット

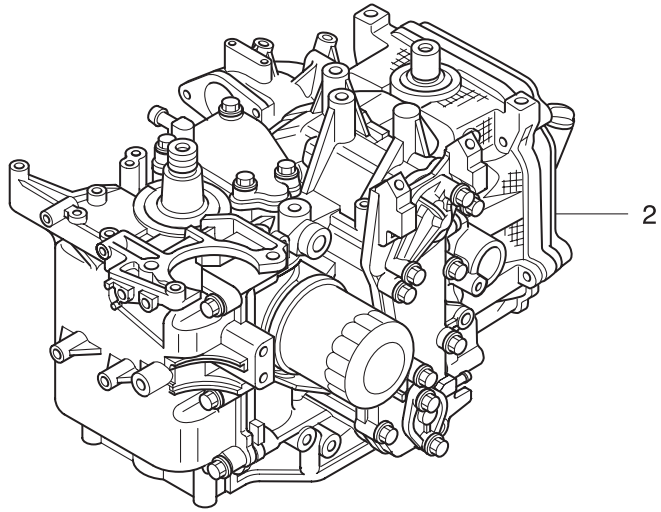
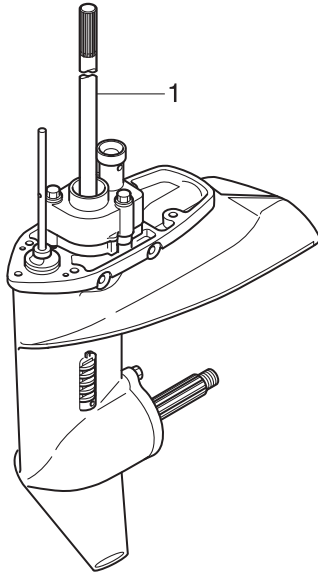
10



Ref.No. 見出番号	Parat No. 部品番号	Description 部品名	Q'ty/個数			Remarks 備考	
			MF509C	MF515C	MF520C		
23-4	2	3FS-65029-0	* GUIDE PLATE GASKET * ガイドプレートガスケット	1	1	1	
23-4	3	332-60006-0	* GASKET 8.1-15-1 * ガスケット 8.1-15-1	3	3	3	
23-4	4	121-32071-0	* O-RING 2.4-59.6 * オリング 2.4-59.6	1	1	1	Propeller Shaft Housing
23-4	5	346-65013-0	* OIL SEAL 17-30-9 * オイルシール 17-30-9	1	1	1	Propeller Shaft
23-4	6	332-60223-0	* OIL SEAL 13.8-26-9.5 * オイルシール 13.8-26-9.5	1	1	1	Pump Case (Lower)
23-4	7	336-62415-0	* O-RING 3.5-36 * オリング 3.5-36	2	2	2	Pump Case (Lower) Cam Rod Bushing
23-4	8	332-66021-0	* O-RING 2.4-5.8 * オリング 2.4-5.8	2	2	2	Cam Rod
23-4	9	362-02312-2	* EXHAUST PIPE GASKET * エキゾーストパイプガスケット	1	1	1	don't use for 4-stroke Engine
23-5	1	362-87322-1	WATER PUMP REPAIR KIT ウォーターポンプリアキット	1	1	1	
23-5	2	3FS-65029-0	* GUIDE PLATE GASKET * ガイドプレートガスケット	1	1	1	
23-5	3	334-65021-0	* WATER PUMP IMPELLER * ウォータポンプインペラ	1	1	1	
23-5	4	350-65022-0	* KEY φ2-16 * キー ホンフインペラ φ2-16	1	1	1	
23-5	5	350-65011-1	* PUMP CASE LINER * ホンフケースライナ	1	1	1	
23-5	6	350-65025-0	* WATER PUMP GUIDE PLATE * ウォータポンプガイドプレート	1	1	1	
23-5	7	9101E3-5652	* BOLT * ボルト	3	3	3	
23-6	1	362-65231-1	WATER PUMP KIT (CHROME PLATED) ウォーターポンプキット (クロムメッキ)	1	1	1	
23-6	2	3FS-65029-0	* GUIDE PLATE GASKET * ガイドプレートガスケット	1	1	1	
23-6	3	334-65021-0	* WATER PUMP IMPELLER * ウォータポンプインペラ	1	1	1	
23-6	4	362-65238-0	* PUMP CASE LINER * ホンフケースライナ クロムメッキ	1	1	1	Chrome Plated
23-6	5	362-65239-0	* WATER PUMP GUIDE PLATE * ウォータポンプガイドプレート クロムメッキ	1	1	1	Chrome Plated
23-7	1	3BH-76300-2	ELECTRIC STARTER KIT (F) エレクトリックスタータキット (Fタイプ)	1	1	1	for MF⇒EF
23-7	2	3C8-76010-1	* STARTER MOTOR ASSY * スタータモータアッソ	1	1	1	
23-7	3	3BJ-76009-0	* STARTER MOTOR BAND * スタータモータバンド	1	1	1	
23-7	4	3C8-76007-0	* DAMPER * ダンパ スタータモータ	1	1	1	
23-7	5	9101E3-5825	* BOLT * ボルト	2	2	2	
23-7	6	9101E3-5818	* BOLT * ボルト	2	2	2	

Fig. 23

ASSEMBLY · KIT PARTS  
アッセンブリ・キットパーツ



POWER HEAD GASKET SET  
パワーヘッドガスケットセット

3

LOWER UNIT GASKET SET  
ロウユニットガスケットセット

4

WATER PUMP REPAIR KIT  
ウォーターポンプリペアキット

5

WATER PUMP KIT (CHROME PLATED)  
ウォーターポンプキット (クロムメッキ)

6

ELECTRIC STARTER KIT (F TYPE)  
エレクトリックスタータキット (Fタイプ)

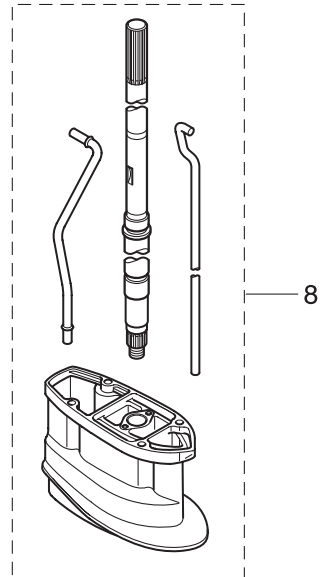
7

CARBURETOR REPAIR KIT  
キャブレタリペアキット

9

ALTITUDE ADJUSTMENT KIT  
高地補正キット

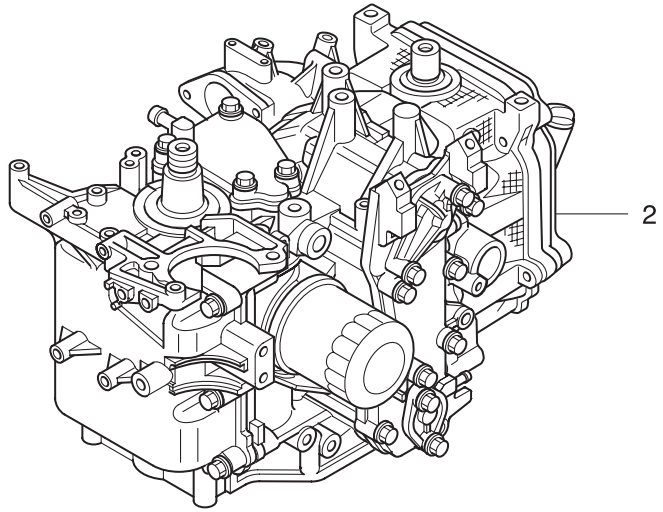
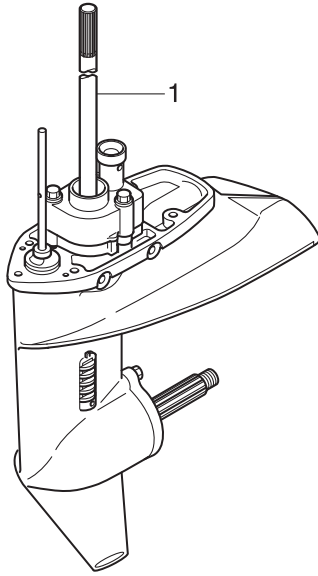
10



Ref.No. 見出番号	Parat No. 部品番号	Description 部 品 名	Q'ty/個数			Remarks 備 考	
			MFS99C	MFS15C	MFS20C		
23-7	7	3BJ-76040-0	* STARTER SOLENOID * スタータソレノイド	1	1	1	
23-7	8	3BJ-06281-1	* CABLE TERMINAL HOLDER * ケーブルターミナルホルダ	1	1	1	
23-7	9	174-35012-0	* COLLAR 6-8-6 * カラ 6-8-6	1	1	1	
23-7	10	9101E3-5616	* BOLT * ボルト	1	1	1	
23-7	11	9101E3-5612	* BOLT * ボルト	1	1	1	
23-7	12	3BJ-06902-1	* COVER * カバ ケーブルターミナルホルダ	1	1	1	
23-7	13	3BJ-72028-1	* WIRING DIAGRAM DECAL * ワイヤリングダイアグラムデカール	1	1	1	
23-7	14	910103-5610	* BOLT * ボルト	3	3	3	
23-7	15	3BJ-76043-0	* STARTER SOLENOID BRACKET * スタータソレノイドブラケット	1	1	1	
23-7	16	910103-5612	* BOLT * ボルト	2	2	2	Battery Cable Starter Solenoid
23-7	17	3BJ-76060-1	* RECTIFIER COMPLETE * レクチファイヤコンプリート	1	1	1	
23-7	18	309-06972-0	* CLAMP 6.5-47.5P * クランプ 6.5-47.5P	2	2	2	
23-7	19	3BJ-76164-0	* BAND MOUNT * バンドマウント	1	1	1	
23-7	20	3Z0-84398-0	* BAND 203 * バンド リートワイヤ 203	1	1	1	
23-7	21	910103-5625	* BOLT * ボルト	2	2	2	
23-7	22	361-76080-0	* NEUTRAL SWITCH * ニュートラルスイッチ	1	1	1	
23-7	23	3AA-76026-0	* MAIN SWITCH ASSY * メインスイッチアッシー	1	1	1	
23-7	24	3BH-76120-0	* BATTERY CABLE * バッテリーケーブル	1	1	1	
23-7	25	3BJ-06133-0	* PROTECTOR φ10.7-320 * プロテクタ φ10.7-320	1	1	1	
23-7	26	3BJ-76145-0	* TERMINAL CAP * ターミナルキャップ	1	1	1	
23-7	27	3R3-76141-0	* STARTER CABLE L=270 * スタータケーブル L=270	1	1	1	
23-7	28	3BA-06133-0	* PROTECTOR φ10.7-180 * プロテクタ φ10.7-180	1	1	1	
23-7	29	3Y0-76145-0	* TERMINAL CAP * ターミナルキャップ	1	1	1	Starter Motor
23-7	30	3AA-76145-0	* TERMINAL CAP * ターミナルキャップ	1	1	1	Starter Solenoid
23-7	31	3V1-76066-0	* FUSE WIRE ASSY L=185 * ヒューズワイヤアッシー L=185	1	1	1	
23-7	32	3BJ-76066-0	* FUSE WIRE ASSY L=720 * ヒューズワイヤアッシー L=720	1	1	1	
23-7	33	3BJ-76064-0	* FUSE HOLDER BRACKET * ヒューズホルダブラケット	1	1	1	
23-7	34	3BJ-84398-0	* BAND 135 * バンド リートワイヤ 135	2	2	2	
23-7	35	3BH-06133-0	* PROTECTOR * プロテクタ	1	1	1	

Fig. 23

ASSEMBLY · KIT PARTS  
アッセンブリ・キットパーツ



POWER HEAD GASKET SET  
パワーヘッドガスケットセット

3

LOWER UNIT GASKET SET  
ロウユニットガスケットセット

4

WATER PUMP REPAIR KIT  
ウォーターポンプリペアキット

5

WATER PUMP KIT (CHROME PLATED)  
ウォーターポンプキット (クロムメッキ)

6

ELECTRIC STARTER KIT (F TYPE)  
エレクトリックスタータキット (Fタイプ)

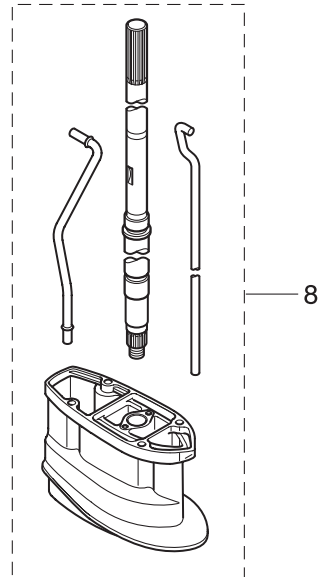
7

CARBURETOR REPAIR KIT  
キャブレタリペアキット

9

ALTITUDE ADJUSTMENT KIT  
高地補正キット

10

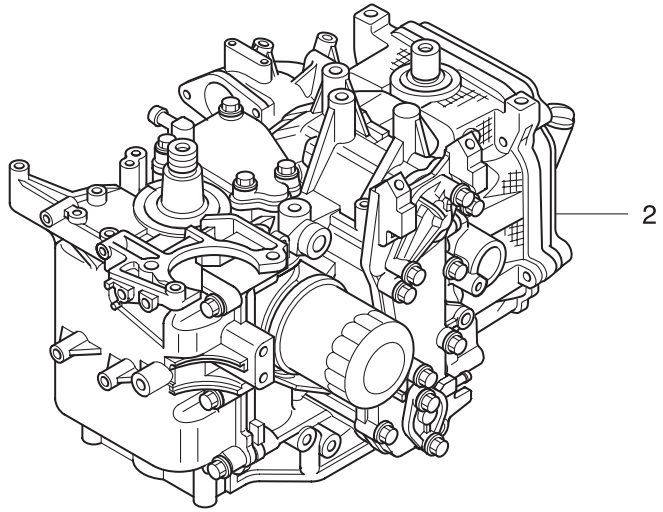
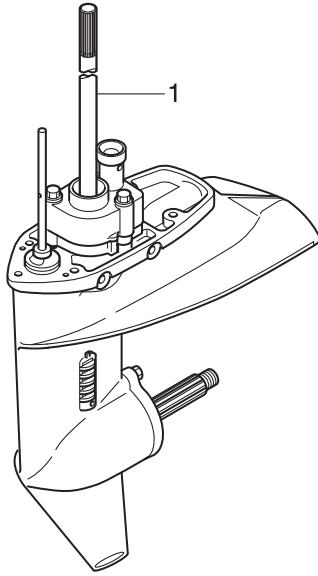




Ref.No. 見出番号	Parat No. 部品番号	Description 部品名	Q'ty/個数			Remarks 備考
			MFS90C	MFS15C	MFS20C	
23-8	1	3BHQ87314-0 EXTENSION HOUSING KIT (UL) エクステンションハウジングキット (UL)	1	1	1	for Transom "L"⇒"UL"
23-8	2	3BJQ61110-0 * EXTENSION HOUSING * エクステンションハウジング	1	1	1	
23-8	3	3BJ-61111-0 * STUD * スタット	4	4	4	
23-8	4	3P0-66233-0 * WASHER 8.1-16-1.5 * ワッシャ 8.1-16-1.5	4	4	4	
23-8	5	9301E3-0800 * NUT * ナット	4	4	4	
23-8	6	3BJ-60003-0 * DRIVE SHAFT BUSHING * ドライブシャフトブッシング	1	1	1	
23-8	7	3V1-64332-0 * STOPPER * ストッパ ブッシング	1	1	1	
23-8	8	9101E3-5612 * BOLT * ボルト	2	2	2	
23-8	9	3Z0-65203-0 * LOCK PLATE * ロックプレート	1	1	1	
23-8	10	3V1-65204-0 * WATER PIPE AUXILIARY MOUNT 13-2.5 * ウォータパイプオウキシリアリマウント 13-2.5	1	1	1	
23-8	11	9215E3-0510 * SCREW * スクリュ	1	1	1	
23-8	12	3BJ-65120-0 * WATER PIPE (UL) * ウォータパイプ (UL)	1	1	1	
23-8	13	3BK-64303-0 * DRIVE SHAFT (UL) * ドライブシャフト (UL)	1	1	1	
23-8	14	3BH-66014-0 * CAM ROD (UL) * カムロッド (UL)	1	1	1	
23-8	15	951403-0312 * SPRING PIN 3-12 * スプリングピン 3-12	1	1	1	
23-8	16	951407-2512 * SPRING PIN * スプリングピン	1	1	1	
23-9	1	3BJ-87122-0 CARBURETOR REPAIR KIT キャブレタリペアキット		1	1	15/20ps
23-9	2	3FS-87122-0 CARBURETOR REPAIR KIT キャブレタリペアキット	1			9.9ps
23-9	3	3V1-03116-0 * O-RING * Oリング	1	1	1	
23-9	4	3V1-03147-1 * FLOAT VALVE * フロートバルブ	1	1	1	
23-9	5	3C8-03126-0 * FLOAT ARM PIN * フロートアームピン	1	1	1	
23-9	6	3C8-03125-0 * FLOAT * フロート	1	1	1	
23-9	7	921503-0408 * SCREW * スクリュ		1	1	15/20ps
23-9	8	921703-0406 * SCREW * スクリュ	1			9.9ps
23-9	9	3BA-03121-0 * FLOAT CHAMBER GASKET * フロートチャンバガasket		1	1	15/20ps
23-9	10	3V1-03121-0 * FLOAT CHAMBER GASKET * フロートチャンバガasket	1			9.9ps
23-9	11	922503-0413 * SCREW * スクリュ		8	8	15/20ps Carburetor Cover Float Chamber
23-9	12	922503-6412 * SCREW * スクリュ	4			9.9ps Float Chamber

Fig. 23

ASSEMBLY · KIT PARTS  
アッセンブリ・キットパーツ



POWER HEAD GASKET SET  
パワーヘッドガスケットセット

3

LOWER UNIT GASKET SET  
ロウユニットガスケットセット

4

WATER PUMP REPAIR KIT  
ウォーターポンプリペアキット

5

WATER PUMP KIT (CHROME PLATED)  
ウォーターポンプキット (クロムメッキ)

6

ELECTRIC STARTER KIT (F TYPE)  
エレクトリックスタータキット (Fタイプ)

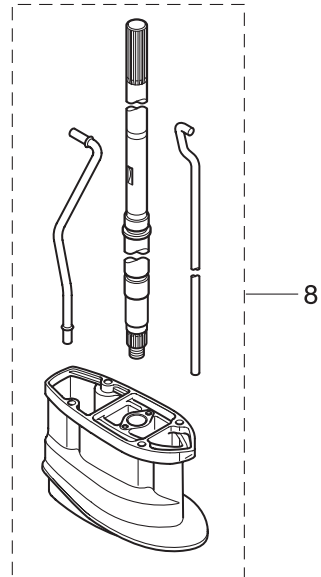
7

CARBURETOR REPAIR KIT  
キャブレタリペアキット

9

ALTITUDE ADJUSTMENT KIT  
高地補正キット

10





# 索引

<C>		ウォーターパイプシール (アッパ)	9-35
CDユニット	8-14	ウォーターパイプシール (ロウ)	10-37
CDユニットコードアッシ	8-17	ウォーターポンプインペラ	10-33
CDユニットブラケット	8-21	ウォーターポンプインペラ	23-5-3
Cリング	13-6	ウォーターポンプインペラ	23-6-3
<E>		ウォーターポンプガイドプレート	10-42
Eリング d=5	11-71	ウォーターポンプガイドプレート	23-5-6
Eリング d=6	20-26	ウォーターポンプガイドプレート クロムメッキ	23-6-5
<O>		ウォーターポンプキット (クロムメッキ)	23-6-1
Oリング	6-15	ウォーターポンプリアキット	23-5-1
Oリング	6-39	<エ>	
Oリング	8-53	エキゾーストカバー (アウタ)	1-21
Oリング	13-2	エキゾーストカバーガスケット	1-22
Oリング	13-5	エキゾーストカバーガスケット	23-3-5
Oリング	13-9	エキゾーストパイプガスケット	23-4-9
Oリング	13-12	エキゾーストバルブ	3-15
Oリング	13-26	エキゾーストバルブステムシール	3-21
Oリング	19-20	エクステンションコード (PTT)	8-35
Oリング	23-9-3	エクステンションコード L=3000	22-10
Oリング	23-9-20	エクステンションハウジング	9-19
Oリング 1.5-10.7	3-24	エクステンションハウジング	23-8-2
Oリング 1.5-10.7	6-38	エクステンションハウジングキット (UL)	23-8-1
Oリング 1.5-10.7	23-3-18	エレクトリックスタータキット (Fタイプ)	23-7-1
Oリング 1.5-15.5	3-26	エンジンショートブロックキット	23-2
Oリング 1.5-15.5	23-3-16	エンジンベースシール L=830	9-18
Oリング 1.5-3.5	13-11	<オ>	
Oリング 1.5-8.5	3-25	オイルシール	13-31
Oリング 1.5-8.5	23-3-19	オイルシール 12.8-25-7	9-4
Oリング 2.4-5.8	10-52	オイルシール 13.8-26-9.5	10-39
Oリング 2.4-5.8	23-4-8	オイルシール 13.8-26-9.5	23-4-6
Oリング 2.4-59.6	10-10	オイルシール 17-30-9	10-11
Oリング 2.4-59.6	23-4-4	オイルシール 17-30-9	23-4-5
Oリング 2.4-9.8	13-4	オイルシール 18-35-8	3-4
Oリング 2-62.5	13-18	オイルシール 18-35-8	23-3-20
Oリング 3.1-24.4	3-37	オイルシール 32-44-9	2-1
Oリング 3.1-24.4	23-3-4	オイルシール 32-44-9	23-3-10
Oリング 3.5-25.7	5-40	オイルシール 36-50-7	2-2
Oリング 3.5-25.7	11-23	オイルシール 36-50-7	23-3-11
Oリング 3.5-25.7	23-3-15	オイルストレーナアッシ	1-47
Oリング 3.5-36	10-40	オイルバルブ 12V-1.7W	22-14
Oリング 3.5-36	10-53	オイルパンガスケット	1-45
Oリング 3.5-36	23-4-7	オイルパンガスケット	23-3-9
Oリング オイルポンプ	3-23	オイルフィラキャップ	3-36
Oリング オイルポンプ	23-3-17	オイルフィルタ	1-10
<P>		オイルフィルタボルト	1-4
PTTスイッチアッシ	14-18	オイルプレッシャスイッチ	8-45
PTTスイッチアッシ	15-33	オイルプレッシャデカル	18-9
PTTスイッチアッシ	21-5	オイルポンプアッシ	3-22
PTTスイッチアッシブラケット	15-35	オイルレベルゲージ	4-1
PTTスイッチカバー	21-7	オーバーヒートアザー	21-8
PTTソレノイドスイッチ (A)	8-27	オルタネータアッシ	8-2
PTTデカル	18-1	<カ>	
PTアッシ	12-25	ガイドプレート	9-2
<ア>		ガイドプレートガスケット	10-41
アーマチュアアッシ	13-32	ガイドプレートガスケット	23-4-2
アイドルエキゾーストポートガスケット	9-16	ガイドプレートガスケット	23-5-2
アイドルエキゾーストポートカバー	9-13	ガイドプレートガスケット	23-6-2
アイドルエキゾーストポートグロメット	9-12	カウルラッチアッシ	15-47
アシストコード (レッド) L=200	21-12	ガスケット	1-27
アジャストスクリュ	3-7	ガスケット	19-25
アジャストスクリュ スロットルフリクション	20-28	ガスケット	23-3-7
アジャストナット	3-8	ガスケット 8.1-15-1	10-5
アジャストナット	14-14	ガスケット 8.1-15-1	23-4-3
アノード	1-24	ガスケット PTTスイッチ	15-34
アノード	11-5	ガスケット ドレンスクリュ	6-26-1
アノード	11-37	ガスケット ドレンスクリュ	6-26-2
アノード	12-6	ガスケット ドレンスクリュ	6-34
アノードブラダ	1-26	ガスケット ドレンスクリュ	23-9-13
<イ>		ガスケット ドレンスクリュ	23-9-14
イグニッションコイル W/R-キャップ	8-42	ガスケット ドレンスクリュ	23-9-18
インシュレータ (F15C/20C)	5-25-1	ガスケット プリーザチャンバカバー	1-30
インシュレータ (F9.9C)	5-25-2	ガスケット プリーザチャンバカバー	23-3-8
インストラクションタダ	19-17	カップリング ポンプ	13-17
インテークサイレンサアッシ	5-26	カバー ケーブルターミナルホルダ	8-96
インテークバルブ	3-14	カバー ケーブルターミナルホルダ	23-7-12
インテークバルブステムシール	3-20	カバー プレートステアリング	14-25
インテークマニホール	5-1	カムシャフトアッシ	3-5
インテークマニホールガスケット	5-2	カムロッド (L)	10-47-2
インテークマニホールガスケット	23-3-12	カムロッド (S)	10-47-1
<ウ>		カムロッド (UL)	10-47-3
ウェーブワッシャ	20-46	カムロッド (UL)	23-8-14
ウォーターストレナ	10-28	カムロッドプッシング	10-51
ウォーターストレナ サブ	10-31	カムロッドホルダ	9-10
ウォーターパイプ (L)	9-33-2	カラー	11-69
ウォーターパイプ (S)	9-33-1	カラー 10.2-12-12	12-15
ウォーターパイプ (UL)	9-33-3	カラー 6.1-9-7.4	5-29
ウォーターパイプ (UL)	23-8-12	カラー 6.1-9-7.4	7-35
ウォーターパイプオウキシリアリマウント	9-34	カラー 6.1-9-7.4	15-41
ウォーターパイプオウキシリアリマウント 13-2.5	9-27	カラー 6.2-9-21	7-32
ウォーターパイプオウキシリアリマウント 13-2.5	23-8-10	カラー 6.2-9-30.8	17-31

カラー 6.2-9-74	5-30	<ケ>	
カラー 6.2-9-8.7	8-24	ケーブルクリップアッシ	17-13
カラー 6.2-9-8.7	8-39	ケーブルジョイント	17-26
カラー 6.2-9-9.3	17-23	ケーブルターミナル	20-30
カラー 6.2-9-9.55	1-18	ケーブルターミナル プラグ	8-4
カラー 6.5-10.5-22.6	16-8	ケーブルターミナル プラグ	8-20-1
カラー 6-8-6	8-93	ケーブルターミナル プラグ	8-20-2
カラー 6-8-6	23-7-9	ケーブルターミナル プラグ	8-20-3
カラー ブラケット 6.5-10.5-10	7-26	ケーブルターミナル プラグ	8-20-4
カラー ロックアームシャフト	3-13	ケーブルターミナル プラグ	8-20-5
<キ>		ケーブルターミナル プラグ	20-3
キー	4-3	ケーブルターミナル プラグ	22-9
キー	4-8	ケーブルターミナルホルダ	8-92
キー t=4	8-5	ケーブルターミナルホルダ	23-7-8
キー ボンプインベラ φ2-16	10-34	<コ>	
キー ボンプインベラ φ2-16	23-5-4	高地補正キット	23-10-1
キャケースアッシ	10-1	高地補正キット	23-10-2
キャップ	6-28	コイルスプリング (EU)	6-31-1
キャップアッシ	13-1	コイルスプリング (F15C/20C)	6-31-2
キャップナット ブラケットボルト	11-14	コイルブラケット	8-11
キャップナット ブラケットボルト	12-10	コーションデカール (A)	18-8
キャブレタアッシ	6-1-1	コーションデカール (B)	7-21
キャブレタアッシ (EP)	6-1-3	コードアッシ	8-90
キャブレタアッシ (EP)	6-1-5	コードアッシ L=6200	21-11
キャブレタアッシ (F15C Fタイプ) (3BHFA)	6-1-2	コードホルダ	14-30
キャブレタアッシ (F20C Fタイプ) (3BJFA)	6-1-4	コードホルダ	14-32
キャブレタガスケット	5-24	コッタ	3-18
キャブレタガスケット	23-3-13	コバイロッドデカル	11-3
キャブレタカバー	6-18-1	コントロールレバー	20-44
キャブレタカバー	6-18-2	コンロッドアッシ	2-3
キャブレタカバーガスケット	6-19-1	コンロッドボルト	2-4
キャブレタカバーガスケット	6-19-2	<サ>	
キャブレタカバーガスケット	23-9-15	サーモスタット	1-14
キャブレタカバーガスケット	23-9-16	サーモスタットキャップ	1-15
キャブレタリベアキット	23-9-1	サーモスタットキャップガスケット	1-16
キャブレタリベアキット	23-9-2	サーモスタットキャップガスケット	23-3-6
<ク>		サブウォータインレットホースプラグ	10-64
クイックコネクタ (タンクメーラ)	19-19	<シ>	
クラッチ	10-21	シール シフトレバーブラケット	15-8
クラッチカム	10-48	シール ラバー エプロン L=360	9-31
クランクシャフトアッシ	2-5	シールリング 2.4-35	5-31
グランド (アースワイヤ) L=130	11-54	シールリング 2.4-35	23-3-14
グランド (アースワイヤ) L=130	11-56	シールリング ドラッグリンク	17-6
グランド (アースワイヤ) L=130	11-57	シールワッシャ	13-7
グランド (アースワイヤ) L=130	12-21	シフトアーム	16-6
グランド (アースワイヤ) L=130	12-23	シフトアーム (リモートコントロール)	17-15
クランプ	19-5	シフトギヤアッシ	20-29
クランプ	19-11	シフトデカール (F-N-R)	15-52
クランプ 6.5-14L	1-37	シフトポジションサイドデカール	21-14
クランプ 6.5-14L	1-43	シフトポジションデカール	21-13
クランプ 6.5-14L	5-5	シフトレバー	16-7
クランプ 6.5-47.5P	1-32	シフトレバー (リモートコントロール)	17-20
クランプ 6.5-47.5P	5-8	シフトレバーシャフト	16-10
クランプ 6.5-47.5P	7-27	シフトレバーシャフトアッシ	16-5
クランプ 6.5-47.5P	8-69	シフトレバーストップバ t=0.5	16-2
クランプ 6.5-47.5P	22-5	シフトレバーストップバ t=1.0	16-3
クランプ 6.5-47.5P	23-7-18	シフトレバーブラケット	15-36
クランプ 6.5-67P	1-39	シフトレバーブラケットカバー	15-50
クランプ 6-9.5L	14-21	シフトレバーロッド	17-16
クランプ 6-9.5L	14-33	シフトロッド	16-11
クランプ 7-120P	1-41	シフトロッドジョイント	16-12
クランプスクリュ	11-82	シム 35-41.9-0.1	10-44-1
クランプスクリュ (PTT)	12-41	シム 35-41.9-0.15	10-44-2
クランプスクリュアッシ	11-81	シム 35-41.9-0.3	10-44-3
クランプスクリュキット	11-80	シム 35-41.9-0.5	10-44-4
クランプスクリュキット	12-40	ジョイントアッシ (アウトレット)	19-3
クランプスクリュパッド	11-85	ジョイントアッシ (インレット)	19-2
クランプスクリュパッド	12-42	シールドボルト	11-86
クランプスクリュハンドル	11-83	シールドボルト	12-43
クランプブラケット (L)	11-4	シールドボルト 6-8	11-62
クランプブラケット (PTT-L)	12-2	シリンダピン (アップ)	12-26
クランプブラケット (PTT-R)	12-1	シリンダピン (ロウ)	12-31
クランプブラケット (R)	11-2	シリンダブロック&クランクケースアッシ	1-3
グリスフィッティング	11-19	シリンダヘッドアッシ	3-2
グリスフィッティング	12-12	シリンダヘッドガスケット	3-28
グリップ	14-6	シリンダヘッドガスケット	23-3-2
グリップ	20-43	シリンダヘッドカバー	3-33
クリップ φ10	1-2	シリンダヘッドカバーガスケット	3-34
クリップ φ12	1-34	シリンダヘッドカバーガスケット	23-3-3
クリップ φ7	5-37	シリンダヘッドコンプリート	3-1
クリップ φ9.4	5-44	シリンダヘッドボルト 8-50	1-7
クリップ φ9.4	15-26	シリンダヘッドボルト 8-60	3-29
グロメット	15-10	<ス>	
グロメット	15-11	スイッチボックス	14-19
グロメット	15-12	スィベルブラケットアッシ	11-17
グロメット	20-35	スィベルブラケットアッシ (PTT)	12-11
グロメット 17-2.7	15-9-1	スィベルブラケットシャフトアッシ	11-11
グロメット 17-2.7	15-9-2	スクリュ	1-44
グロメット 22-2.5	15-20	スクリュ	5-11
グロメット オイルドレン	9-8	スクリュ	5-16
グロメット オイルプレッシャスイッチ	8-18	スクリュ	5-23
グロメット ケーブル	17-12	スクリュ	6-4-1
グロメット シフトレバーロッド	15-46	スクリュ	6-4-2
グロメット シフトロッド	15-7	スクリュ	6-7-1
グロメット バッテリーケーブル	15-6	スクリュ	6-7-2

スクリュ	6-17	スプリングワッシャ	8-58
スクリュ	6-20	スプリングワッシャ	22-19
スクリュ	6-35-1	スプリングワッシャ	22-25
スクリュ	6-35-2	スベーサ	20-6
スクリュ	8-9	スベーサ 5-9.5-5	17-18
スクリュ	8-50	スベーサ 6.2-9-15.7	15-5
スクリュ	9-28	スベーサ ドラッグリンク H	17-2
スクリュ	10-29	スラストプレート	20-11
スクリュ	10-32	スラストプレート (アッパ)	11-22
スクリュ	13-29	スラストホルダ プロペラ	10-59
スクリュ	13-33	スラストロッドアッシ	11-15
スクリュ	14-10	スラストロッドスプリング	11-16
スクリュ	14-12	スロージェット (#43)	6-11-1
スクリュ	14-20	スロージェット (#46)	6-11-2
スクリュ	14-22	スロージェット (#52)	6-11-3
スクリュ	14-31	スロットルアーム	20-24
スクリュ	14-34	スロットルシャフト	14-7
スクリュ	15-51	スロットルシャフトサポート	14-11
スクリュ	16-15	スロットルシャフトダンパ	14-8
スクリュ	19-23	スロットルデカール	14-17
スクリュ	20-2	スロットルドラムアッシ	15-40
スクリュ	20-5	スロットルフリクションアーム	20-25
スクリュ	20-17	スロットルレバー (リモートコントロール)	17-29
スクリュ	20-19	スロットルレバーストップパ	17-33
スクリュ	20-41	スロットルロッド	15-49
スクリュ	21-4	スロットルロッド リモコンケーブル	17-27
スクリュ	21-6	スロットルワイヤ	14-28
スクリュ	23-8-11	スロットルワイヤブラケット	15-44
スクリュ	23-9-7	<セ>	
スクリュ	23-9-8	セーフティロープ φ6-1600	22-2
スクリュ	23-9-11	セッティングピース チルトストップパ	11-53
スクリュ	23-9-12	セッティングプレート	11-50
スクリュ	23-9-17	セパレートコード (ブラウン)	17-38
スクリュ	23-9-21	<ソ>	
スクリュ	23-9-22	ソレノイドスイッチコード (A) L=300	8-31
スクリュ 6-20 (プレコート)	1-31	ソレノイドスイッチコード (B) L=150	8-33
スタータケース	7-2	<タ>	
スタータケーブル L=270	8-77	ターミナルキャップ	8-32
スタータケーブル L=270	23-7-27	ターミナルキャップ	8-34
スタータシール	7-20	ターミナルキャップ	8-76
スタータスプリング	7-3	ターミナルキャップ	8-79
スタータソレノイド	8-64	ターミナルキャップ	8-80
スタータソレノイド	23-7-7	ターミナルキャップ	23-7-26
スタータソレノイドブラケット	8-66	ターミナルキャップ	23-7-29
スタータソレノイドブラケット	23-7-15	ターミナルキャップ	23-7-30
スタータハンドル	7-14	ダイヤフラムカバー (F15C/20C)	6-32-2
スタータモータアッシ	8-46	タイミングベルト	4-11
スタータモータアッシ	23-7-2	ダイヤフラムカバー (EU)	6-32-1
スタータモータバンド	8-60	ダウエルピン 6-12	1-6
スタータモータバンド	23-7-3	ダウエルピン 6-12	3-3
スタータロープ φ5-1800	7-13	ダウエルピン 6-12	5-7
スタータロック	7-16	ダウエルピン 6-12	8-13
スタータロックカムスプリング	7-18	ダウエルピン 6-12	9-9
スタータロックスプリング	7-17	タコメータ W/オイルランプ	22-13
スタータロックワイヤ	7-19	タコメータアッシ	22-20
スタッド	9-5	タコメータリードワイヤ L=6000	22-26
スタッド	9-22	タッピングスクリュ	7-7
スタッド	14-5	タッピングスクリュ 6-60	9-32
スタッド	23-8-3	ダンパ (ロワ)	11-29
スタッド 10-95	11-26	ダンパスタータモータ	8-61
ステアリングシャフトアッシ	11-20	ダンパスタータモータ	23-7-4
ステアリングブラケット	14-29	<チ>	
ステアリングブラケット	17-34	チェックバルブ	6-36-1
ステー	8-29	チェックバルブ (F15C/20C)	6-36-2
ストップカムロッドブッシング	10-54	チョークソレノイド	5-9
ストップブッシング	9-24	チョークソレノイドフック	5-13
ストップブッシング	23-8-7	チョークソレノイドブラケットアッシ	5-14
ストップリバーロックレバーグリッパ	11-61	チョークレバー (チョークソレノイドブラケット)	5-15
ストップスイッチアッシ	15-27	チョークロッド	5-32
ストップスイッチアッシ	21-9	チョークロッド	15-38
ストップスイッチランヤードアッシ	15-28	チョークロッド	17-37
ストップスイッチランヤードアッシ	21-10	チルトスイッチカバー	20-42
ストップスクリュ	6-22-2	チルトスイッチブラグ	20-45-1
ストップスクリュ L=15	6-22-1	チルトスイッチブラグ	20-45-2
ストップスクリュ L=18	6-21	チルトストップパ	11-47
ストレージデカール	15-53	チルトストップパ (PTT)	12-13
スナップ クラッチピン	10-23	チルトストップパグリッパ	12-14
スナップピン d=8	17-32	チルトストップパスプリング	12-18
スパークブラグ (DCPR6E)	3-38	チルトハンドル	18-5
スプリットピン 2-12	17-19	<ツ>	
スプリットピン 3-22	10-62	ツインリモートコントロールキット	20-50
スプリング	14-15	ツールキット	22-1
スプリング L=14	6-23-1	<テ>	
スプリング L=14	6-23-2	ディスク コパイロット	11-46
スプリング クラッチ	10-24	ディスタンスピース	11-7
スプリングピン	10-50	ティラハンドル	14-3
スプリングピン	11-48	ティラハンドルアッシ	14-2
スプリングピン	11-75	ティラハンドルアッシ (PTT)	14-1
スプリングピン	23-8-16	デカール (トーマツ)	21-15
スプリングピン 3.5-16	12-17	デカール (レバー)	21-16
スプリングピン 3-12	5-12	デカールセット (MFS15C)	18-10-2
スプリングピン 3-12	10-49	デカールセット (MFS20C)	18-10-3
スプリングピン 3-12	23-8-15	デカールセット (MFS9.9C)	18-10-1
スプリングリテーナ クラッチ	10-25	デデントスプリング	20-20
スプリングワッシャ クラッチ	8-55	デデントリテーナ	20-18

デデントローラ	20-15	ピストンピン	2-9
<ト>		ピストンピンクリップ	2-10
トップカウルアッシ	18-2	ピストンリベアキット	2-7
トップカウルサブアッシ	18-3	ピストンリング	2-12
トップカウルシールL=1520	18-4	ピストンリング	2-13
ドライブギヤ	20-31	ピストンリングオイル	2-14
ドライブシャフト (L)	10-45-2	ピストンリングセット	2-11
ドライブシャフト (S)	10-45-1	ビックアップエルボアッシ (12L)	19-18
ドライブシャフト (UL)	10-45-3	ビニオンアッシ	8-47
ドライブシャフト (UL)	23-8-13	ヒューズ 20A	8-85
ドライブシャフトハウジングアッシ (L)	9-1-2	ヒューズ 20A	8-87
ドライブシャフトハウジングアッシ (S)	9-1-1	ヒューズ 30A	22-11
ドライブシャフトハウジングカバー (L)	9-30	ヒューズホルダブラケット	8-88
ドライブシャフトハウジングカバー (R)	9-29	ヒューズホルダブラケット	22-12
ドライブシャフトブッシング	9-23	ヒューズホルダブラケット	23-7-33
ドライブシャフトブッシング	23-8-6	ヒューズワイヤアッシ L=185	8-84
ドライブプーリー (タイミングプーリー)	4-2	ヒューズワイヤアッシ L=185	23-7-31
ドラッグリンクアッシ H	17-1	ヒューズワイヤアッシ L=720	8-86
ドリアンプーリー	4-7	ヒューズワイヤアッシ L=720	23-7-32
トリムタブ	10-13	ピン	11-18
トリムロックピン	12-3	ピン クラッチ φ5-30	10-22
ドレンスクリュ	6-25-1	<フ>	
ドレンスクリュ	6-25-2	フィッティングプレート	22-17
ドレンスクリュ	6-33	フィッティングプレート	22-23
ドレンボルト 14-20	9-6	フィルタ	6-37
<ナ>		フィルタ	19-21
ナイロンナット 10-P1.5	11-27	フィルタ	23-9-19
ナイロンナット 3/8-24UNF	17-4	フィルタ B	13-16
ナイロンナット 4-P0.7	10-30	ブッシュロッド クラッチ	10-26
ナイロンナット 6-P1.0	18-7	ブッシング	7-5
ナイロンナット 7/8-14	11-12	ブッシング	11-13
ナイロンナット 8-P1.25	11-42	ブッシング 1	8-51
ナイロンナット 8-P1.25	12-5	ブッシング 13-16-31	12-27
ナット	5-20	ブッシング 13-16-31	12-32
ナット	6-24	ブッシング 13-17-19.5	12-28
ナット	7-22	ブッシング 14-15-8-7	14-9
ナット	8-6	ブッシング 2	8-52
ナット	8-56	ブッシング 28-31-35	11-21
ナット	9-21	ブッシング 8.1-15-2.9	5-17
ナット	10-56	ブッシング 8.1-20	11-64
ナット	11-10	ブッシング 8.2-10-26.5	11-49
ナット	11-35	ブッシング A	20-12
ナット	11-78	ブッシング B	20-4
ナット	12-38	ブッシング D	20-48
ナット	14-26	ブッシング チョークノブ	15-37
ナット	16-13	ブッシング ハンドル	14-23
ナット	16-16	フェルゲージベントキャップアッシ (12L)	19-14
ナット	17-17	フェルコネクタ (エンジンフィメール)	19-10
ナット	20-8	フェルコネクタ (エンジンメール)	15-16
ナット	20-33	フェルコネクタ (タンクフィメール)	19-9
ナット	22-18	フェルコネクタプロテクタ	15-18
ナット	22-24	フェルコネクタマーク	19-8
ナット	23-8-5	フェルタンクアッシ	19-13
ナット プーリー	4-6	フェルタンクアッシ 12L (トローハツ)	19-12
ナット ベベルギヤ B	10-17	フェルタンクキャップアッシ	19-15
<ニ>		フェルビックアップアッシ W/ゲージ	19-22
ニップル	5-38	フェルフィルタアッシ	15-23
ニップル 10-32	1-5	フェルホース W/プロテクタ L=120	15-25
ニップル ウォータ	15-14	フェルホース W/プロテクタ L=260	5-43
ニュートラルスイッチ	15-30	フェルホース W/プロテクタ L=400	15-22
ニュートラルスイッチ	23-7-22	フェルホースプロテクタ φ10.7-280	15-21
ニュートラルスイッチ (リモートコントロール)	21-3	フェルポンプアッシ	5-39
ニュートラルスイッチアクチエータ	15-31	フライホイール W/リングギヤ	8-1
ニュートラルスイッチブラケット	15-32	プライマバルブ	19-4-1
ニュートラルロックアーム	20-38	プライマバルブ	19-4-2
ニュートラルロックスプリング	20-39	プライマバルブアッシ	19-1-1
<ハ>		プライマバルブアッシ	19-1-2
パイロットランプアッシ	15-13	ブラグ	6-13
バッテリーケーブル	8-73	ブラグ	6-14
バッテリーケーブル	23-7-24	ブラグ 8-8	10-4
バルサコイル (メス&メス)	8-3	ブラグキャップ W/レジスタンス	8-43
バルブアッシ	13-10	ブラケット	1-19
バルブスプリング L=35	3-16	ブラケット PTTソレノイド	8-36
バルブスプリングシート	3-19	ブラシ	13-27
パワーヘッドガasketセット	23-3-1	ブラシスプリング	13-28
ハンガ	1-11	ブラシホルダ	13-30
バンド リードワイヤ	13-19	ブラシホルダアッシ	8-49
バンド リードワイヤ	21-17	ブラシホルダアッシ	14-4
バンド リードワイヤ 135	1-20	ブラシホルダアッシ 6.5	22-27
バンド リードワイヤ 135	8-26	ブラシホルダアッシ	14-4
バンド リードワイヤ 135	8-41	ブラシホルダアッシ	22-27
バンド リードワイヤ 135	8-89	ブラシホルダアッシ	5-10
バンド リードワイヤ 135	8-91	ブラシホルダアッシ	1-35
バンド リードワイヤ 135	8-91	ブラシホルダアッシ	1-36
バンド リードワイヤ 135	23-7-34	ブラシホルダアッシ	6-30-1
バンド リードワイヤ 158	1-48	ブラシホルダアッシ	6-30-2
バンド リードワイヤ 158	8-82	ブラシホルダアッシ	1-29
バンド リードワイヤ 203	8-71	ブラシホルダアッシ	5-34
バンド リードワイヤ 203	12-35	ブラシホルダアッシ	5-35
バンド リードワイヤ 203	22-7	ブラシホルダアッシ	20-23
バンド リードワイヤ 203	23-7-20	ブラシホルダアッシ	20-47
バンドマウント	8-70	ブラシホルダアッシ	20-16
バンドマウント	22-6	ブラシホルダアッシ	20-21
バンドマウント	23-7-19	ブラシホルダアッシ	7-10
<ヒ>		ブラシホルダアッシ	11-52
ピストン	2-8	ブラシホルダアッシ	14-13
		ブラシホルダアッシ	7-11

フリクションレバー	11-39
ブレーカ	13-24
ブレーカホルダ	13-25
プレート	6-16
プレート	9-14
プレート	12-9
プレート コパイロット	11-43
プレート ロックアーム	20-49
ブレンシャフトベアリング(ブルー)	2-6-1
ブレンシャフトベアリング(レッド)	2-6-2
ブレイコートスクリュ 5-12	13-20
ブレイコートボルト	10-12
ブレイコートボルト 6-16	8-15
ブレイコートボルト 6-20	4-9
ブレイコートボルト 6-20	7-24
ブレイコートボルト 6-25	8-12
ブレイコートボルト 6-30	7-25
ブロー	6-5
ブロー	23-9-6
ブローアームピン	6-6
ブローアームピン	23-9-5
ブローチャンバ	6-2-1
ブローチャンバ	6-2-2
ブローチャンバガセット	6-3-1
ブローチャンバガセット	6-3-2
ブローチャンバガセット	23-9-9
ブローチャンバガセット	23-9-10
ブローバルブ	6-8
ブローバルブ	23-9-4
ブロテクタ	8-83
ブロテクタ	23-7-35
ブロテクタ φ10.7-180	8-78
ブロテクタ φ10.7-180	23-7-28
ブロテクタ φ10.7-320	8-74
ブロテクタ φ10.7-320	23-7-25
ブロテクタ φ24-70	8-81
ブローアッシュ (10")	10-63-5
ブローアッシュ (11.5")	10-63-6
ブローアッシュ (6") (3×234×155)	10-63-1
ブローアッシュ (7") (3×234×174)	10-63-2
ブローアッシュ (7") 4ブレード	10-63-7
ブローアッシュ (8")	10-63-3
ブローアッシュ (9")	10-63-4
ブローシャフト	10-20
ブローシャフトハウジング	10-7
ブローシャフトハウジングアッシュ	10-6
ブローナット	10-61
ブローハードウェアキット	10-58
<へ>	
ベベルギヤ B	10-16
ベベルギヤ C	10-18
ベベルギヤアッシュ (A)	10-15
ベルトガイド	4-4
ベルトカバー	7-28
<ホ>	
ホース	1-1
ホース	1-33
ホース	1-49
ホース	5-36
ホース	5-42
ホース	15-15
ホース	15-19
ホース	15-24
ホース	19-6-1
ホース	19-7-1
ボール スチール 3/8	10-27
ボールベアリング 6205HS	10-3
ボールベアリング 6205HS	10-9
ボールベアリング 7302A	10-46
ボトムカウル	15-1
ホルダ シフトレバー	16-1
ボルト	1-8
ボルト	1-12
ボルト	1-17
ボルト	1-23
ボルト	1-25
ボルト	1-28
ボルト	1-38
ボルト	1-40
ボルト	1-42
ボルト	3-27
ボルト	3-30
ボルト	3-31
ボルト	3-35
ボルト	5-3
ボルト	5-6
ボルト	5-27
ボルト	5-41
ボルト	7-29
ボルト	7-33
ボルト	8-8
ボルト	8-19
ボルト	8-25
ボルト	8-28
ボルト	8-30

ボルト	8-40
ボルト	8-44
ボルト	8-57
ボルト	8-62
ボルト	8-63
ボルト	8-65
ボルト	8-67
ボルト	8-72
ボルト	8-75
ボルト	8-94
ボルト	8-95
ボルト	9-3
ボルト	9-11
ボルト	9-15
ボルト	9-17
ボルト	9-25
ボルト	10-14
ボルト	10-43
ボルト	10-55
ボルト	11-6
ボルト	11-25
ボルト	11-33
ボルト	11-34
ボルト	11-38
ボルト	11-44
ボルト	11-51
ボルト	11-55
ボルト	11-58
ボルト	11-77
ボルト	12-7
ボルト	12-20
ボルト	12-22
ボルト	12-24
ボルト	12-29
ボルト	12-34
ボルト	12-37
ボルト	13-14
ボルト	13-15
ボルト	13-21
ボルト	14-16
ボルト	15-2
ボルト	15-17-1
ボルト	15-17-2
ボルト	15-17-3
ボルト	15-39
ボルト	15-42
ボルト	15-45
ボルト	15-48
ボルト	16-4
ボルト	16-9
ボルト	17-9
ボルト	17-14
ボルト	17-21
ボルト	17-30
ボルト	17-35
ボルト	17-39
ボルト	20-14
ボルト	20-34
ボルト	22-8
ボルト	23-5-7
ボルト	23-7-5
ボルト	23-7-6
ボルト	23-7-10
ボルト	23-7-11
ボルト	23-7-14
ボルト	23-7-16
ボルト	23-7-21
ボルト	23-8-8
ボルト 10-80	14-35
ボルト 3/8-50	17-3
ボルト 6-35	17-11
ボルト 8-P1.25	1-46
ボルト コパイロット	11-41
ボルト スタータシャフト	7-12
ポンプ	13-13
ポンプケース (アツバ)	10-35
ポンプケース (ロウ)	10-38
ポンプケースライナ	10-36
ポンプケースライナ	23-5-5
ポンプケースライナ クロムメッキ	23-6-4
<マ>	
マウント 8.5-14-2.5	15-4
マウントブラケット (L)	11-32
マウントブラケット (R)	11-31
マニュアルバルブアッシュ	13-3
<メ>	
メインジェット (#121)	6-10
メインジェット (#88)	6-9-1
メインジェット (#99)	6-9-2
メインスイッチアッシュ	15-29
メインスイッチアッシュ	21-1
メインスイッチアッシュ	23-7-23
メインスイッチキー No.301	21-2-1
メインスイッチキー No.302	21-2-2
メインスイッチキー No.303	21-2-3



メインズル (EP) φ2.8	6-12-1	ワッシャ	11-9
メインズル (F15C Fタイプ) φ1.7	6-12-2	ワッシャ	11-28
メインズル (F20C Fタイプ) φ2.3	6-12-3	ワッシャ	11-63
メータダンパ	22-16	ワッシャ	11-79
メータダンパ	22-22	ワッシャ	12-16
メータバルブ 12V-1.8W	22-15	ワッシャ	12-39
メータバルブ 12V-1.8W	22-21	ワッシャ	14-27
<モ>		ワッシャ	14-36
モータアッシ	13-22	ワッシャ	17-36
モータブラケットアッシ	13-23	ワッシャ	19-24
<ヨ>		ワッシャ	20-9
ヨークアッシ	13-34	ワッシャ	20-13
<ラ>		ワッシャ	20-27
ラチェット	7-6	ワッシャ 12.5-32-2.5	10-60
ラバーブーツ	6-29	ワッシャ 13.2-21.8-2	3-12
ラバーマウント	7-31	ワッシャ 14.5-24-1	9-7
ラバーマウント (アッパ)	11-24-1	ワッシャ 16-27-3.2	8-7
ラバーマウント (アッパ)	11-24-2	ワッシャ 17.1-22-1.5	10-19
ラバーマウント (ロフ)	11-30	ワッシャ 22-36-1	12-8
ラバーマウント 11.8-14-1.5	8-22	ワッシャ 39-52-1	14-24
ラバーマウント 11.8-14-1.5	8-37	ワッシャ 6.5-19-3.2	4-10
<リ>		ワッシャ 6.5-23-1.5	12-19
リール	7-4	ワッシャ 6.5-23-1.5	12-30
リギングホルトセット	12-36	ワッシャ 6-16-1.5	7-23
リコイルスターアッシ	7-1	ワッシャ 6-16-1.5	7-30
リターンスプリング	7-8	ワッシャ 6-16-1.5	7-34
リターンスプリング	7-9	ワッシャ 6-16-1.5	8-16
リテーナ	3-17	ワッシャ 6-16-1.5	8-23
リテーニングリング	6-27	ワッシャ 6-16-1.5	8-38
リテーニングリング	19-16	ワッシャ 6-16-1.5	11-66
リバースロック	11-67	ワッシャ 6-16-1.5	15-43
リバースロックアーム	11-68	ワッシャ 6-16-1.5	17-22
リバースロックシャフト B	11-70	ワッシャ 6-16-1.5	18-6
リバースロックスプリング	11-73	ワッシャ 8.1-15-1.3	5-18
リバースロックリンク	11-74	ワッシャ 8.1-16-1.5	9-20
リバースロックリンクジョイント	16-14	ワッシャ 8.1-16-1.5	10-57
リバースロックレバー	11-59	ワッシャ 8.1-16-1.5	11-36
リバースロックレバークリップ	11-60	ワッシャ 8.1-16-1.5	12-4
リバースロックレバースプリング	11-72	ワッシャ 8.1-16-1.5	23-8-4
リベット 3-22	11-84	ワッシャ 8.1-20-0.8	11-40
リモートコントロールケーブルステアー	17-8	ワッシャ 8.5-18-1.6	11-65
リモートコントロールケーブルステアーカバー	17-10	ワッシャ 8.5-18-1.6	17-25
リモートコントロールフィッティングアッシ	17-7	ワッシャ 8.5-28-1	12-33
リモートコントロールヘッドアッシ (RC5A)	20-1-1	ワッシャ 9.6-18-2	17-5
リモートコントロールヘッドアッシ (RC5B)	20-1-2	ワッシャ コパイロット	11-45
リヤハウジング	20-36	ワッシャ ラバーマウント	15-3
リヤパネル	20-37	ワッシャ リモコンボックス	20-7
リリーバルブアッシ	13-8	ワッシャ ロックアーム	20-40
リンクロッド	5-21		
<レ>			
レクチファイヤキット	22-3		
レクチファイヤコンプリート	8-68		
レクチファイヤコンプリート	22-4		
レクチファイヤコンプリート	23-7-17		
<ロ>			
ローバミエーションホース L=1600	19-7-2		
ローバミエーションホース L=700	19-6-2		
ローブアンカ	7-15		
ローラ	20-10		
ローラベアリング	10-2		
ローラベアリング 17-24-20	10-8		
ローラリテーナ	20-22		
ロッカアーム	3-6		
ロッカアームシャフト	3-9		
ロッカシャフトスプリング L=30	3-10		
ロッカシャフトスプリング L=50	3-11		
ロクプレート	9-26		
ロクプレート	23-8-9		
ロクプレート ウォータパイプ	11-1		
ロクワッシャ	4-5		
ロッドスナップ 1.5-2	5-22		
ロッドスナップ 3.2-2	5-33		
ロッドスナップ 3.5-2	11-76		
ロッドスナップ 3-B	17-28		
ロッドスナップ 5-3	17-24		
ロウユニットアッシ (L)	23-1-2		
ロウユニットアッシ (S)	23-1-1		
ロウユニットアッシ (UL)	23-1-3		
ロウユニットガスケットセット	23-4-1		
<ワ>			
ワイヤカバー	20-32		
ワイヤリングダイヤグラムデカール	8-97-1		
ワイヤリングダイヤグラムデカール	8-97-2		
ワイヤリングダイヤグラムデカール	23-7-13		
ワッシャ	1-9		
ワッシャ	1-13		
ワッシャ	3-32		
ワッシャ	5-4		
ワッシャ	5-19		
ワッシャ	5-28		
ワッシャ	8-10		
ワッシャ	8-48		
ワッシャ	8-54		
ワッシャ	8-59		
ワッシャ	11-8		

# INDEX

<A>			
ADJUST SCREW	20-28	BOLT	11-33
ADJUSTING NUT	3-8	BOLT	11-34
ADJUSTING NUT	14-14	BOLT	11-38
ADJUSTING SCREW	3-7	BOLT	11-41
ALTERNATOR ASSY	8-2	BOLT	11-44
ALTITUDE ADJUSTMENT KIT	23-10-1	BOLT	11-51
ALTITUDE ADJUSTMENT KIT	23-10-2	BOLT	11-55
ANODE	1-24	BOLT	11-58
ANODE	11-5	BOLT	11-77
ANODE	11-37	BOLT	12-7
ANODE	12-6	BOLT	12-20
ANODE PLUG	1-26	BOLT	12-22
ARMATURE ASSY	13-32	BOLT	12-24
ASSIST CORD (RED) L=200	21-12	BOLT	12-29
<B>		BOLT	12-34
BALL 3/8	10-27	BOLT	12-37
BALL BEARING 6205HS	10-3	BOLT	13-14
BALL BEARING 6205HS	10-9	BOLT	13-15
BALL BEARING 7302A	10-46	BOLT	13-21
BAND	13-19	BOLT	14-16
BAND	21-17	BOLT	15-2
BAND 135	1-20	BOLT	15-17-1
BAND 135	8-26	BOLT	15-17-2
BAND 135	8-41	BOLT	15-17-3
BAND 135	8-89	BOLT	15-39
BAND 135	8-91	BOLT	15-42
BAND 135	23-7-34	BOLT	15-45
BAND 158	1-48	BOLT	15-48
BAND 158	8-82	BOLT	16-4
BAND 203	8-71	BOLT	16-9
BAND 203	12-35	BOLT	17-9
BAND 203	22-7	BOLT	17-14
BAND 203	23-7-20	BOLT	17-21
BAND MOUNT	8-70	BOLT	17-30
BAND MOUNT	22-6	BOLT	17-35
BAND MOUNT	23-7-19	BOLT	17-39
BATTERY CABLE	8-73	BOLT	20-14
BATTERY CABLE	23-7-24	BOLT	20-34
BELT COVER	7-28	BOLT	22-8
BELT GUIDE	4-4	BOLT	23-5-7
BEVEL GEAR ASSY (A)	10-15	BOLT	23-7-5
BEVEL GEAR B	10-16	BOLT	23-7-6
BEVEL GEAR C	10-18	BOLT	23-7-10
BOLT	1-8	BOLT	23-7-11
BOLT	1-12	BOLT	23-7-14
BOLT	1-17	BOLT	23-7-16
BOLT	1-23	BOLT	23-7-21
BOLT	1-25	BOLT	23-8-8
BOLT	1-28	BOLT 10-80	14-35
BOLT	1-38	BOLT 3/8-50	17-3
BOLT	1-40	BOLT 6-35	17-11
BOLT	1-42	BOLT 8-P1.25	1-46
BOLT	3-27	BOTTOM COWL	15-1
BOLT	3-30	BRACKET	1-19
BOLT	3-31	BRACKET	8-36
BOLT	3-35	BREAKER	13-24
BOLT	5-3	BREAKER HOLDER	13-25
BOLT	5-6	BREATHER CHAMBER COVER	1-29
BOLT	5-27	BREATHER HOSE L=290	5-34
BOLT	5-41	BREATHER HOSE L=50	5-35
BOLT	7-12	BRUSH	13-27
BOLT	7-29	BRUSH HOLDER	13-30
BOLT	7-33	BRUSH HOLDER ASSY	8-49
BOLT	8-8	BRUSH SPRING	13-28
BOLT	8-19	BUSHING	7-5
BOLT	8-25	BUSHING	8-51
BOLT	8-28	BUSHING	8-52
BOLT	8-30	BUSHING	11-13
BOLT	8-40	BUSHING	14-23
BOLT	8-44	BUSHING	15-37
BOLT	8-57	BUSHING	20-4
BOLT	8-62	BUSHING	20-12
BOLT	8-63	BUSHING	20-48
BOLT	8-65	BUSHING 13-16-31	12-27
BOLT	8-67	BUSHING 13-16-31	12-32
BOLT	8-72	BUSHING 13-17-19.5	12-28
BOLT	8-75	BUSHING 14-15.8-7	14-9
BOLT	8-94	BUSHING 28-31-35	11-21
BOLT	8-95	BUSHING 8.1-15-2.9	5-17
BOLT	9-3	BUSHING 8.1-20	11-64
BOLT	9-11	BUSHING 8.2-10-26.5	11-49
BOLT	9-15	<C>	
BOLT	9-17	CABLE CLIP ASSY	17-13
BOLT	9-25	CABLE JOINT	17-26
BOLT	10-14	CABLE TERMINAL	20-30
BOLT	10-43	CABLE TERMINAL HOLDER	8-92
BOLT	10-55	CABLE TERMINAL HOLDER	23-7-8
BOLT	11-6	CABLE TERMINAL PLUG	8-4
BOLT	11-25	CABLE TERMINAL PLUG	8-20-1
		CABLE TERMINAL PLUG	8-20-2
		CABLE TERMINAL PLUG	8-20-3
		CABLE TERMINAL PLUG	8-20-4
		CABLE TERMINAL PLUG	20-3
		CABLE TERMINAL PLUG	22-9
		CAM ROD (L)	10-47-2
		CAM ROD (S)	10-47-1
		CAM ROD (UL)	10-47-3
		CAM ROD (UL)	23-8-14
		CAM ROD BUSHING	10-51
		CAM ROD HOLDER	9-10
		CAMSHAFT ASSY	3-5
		CAP	6-28
		CAP ASSY	13-1
		CAP NUT	11-14
		CAP NUT	12-10
		CARBURETOR ASSY	6-1-1
		CARBURETOR ASSY	6-1-2
		CARBURETOR ASSY	6-1-4
		CARBURETOR ASSY (EP)	6-1-3
		CARBURETOR ASSY (EP)	6-1-5
		CARBURETOR COVER	6-18-1
		CARBURETOR COVER	6-18-2
		CARBURETOR COVER GASKET	6-19-1
		CARBURETOR COVER GASKET	6-19-2
		CARBURETOR COVER GASKET	23-9-15
		CARBURETOR COVER GASKET	23-9-16
		CARBURETOR GASKET	5-24
		CARBURETOR GASKET	23-3-13
		CARBURETOR REPAIR KIT	23-9-1
		CARBURETOR REPAIR KIT	23-9-2
		CAUTION DECAL (A)	18-8
		CAUTION DECAL (B)	7-21
		CD UNIT	8-14
		CD UNIT BRACKET	8-21
		CD UNIT CORD ASSY	8-17
		CHECK VALVE	6-36-1
		CHECK VALVE	6-36-2
		CHOKE LEVER	5-15
		CHOKE ROD	5-32
		CHOKE ROD	15-38
		CHOKE ROD	17-37
		CHOKE SOLENOID	5-9
		CHOKE SOLENOID BRACKET ASSY	5-14
		CHOKE SOLENOID HOOK	5-13
		CLAMP	19-5
		CLAMP	19-11
		CLAMP 6.5-14L	1-37
		CLAMP 6.5-14L	1-43
		CLAMP 6.5-14L	5-5
		CLAMP 6.5-47.5P	1-32
		CLAMP 6.5-47.5P	5-8
		CLAMP 6.5-47.5P	7-27
		CLAMP 6.5-47.5P	8-69
		CLAMP 6.5-47.5P	22-5
		CLAMP 6.5-47.5P	23-7-18
		CLAMP 6.5-67P	1-39
		CLAMP 6-9.5L	14-21
		CLAMP 6-9.5L	14-33
		CLAMP 7-120P	1-41
		CLAMP BRACKET (L)	11-4
		CLAMP BRACKET (PTT-L)	12-2
		CLAMP BRACKET (PTT-R)	12-1
		CLAMP BRACKET (R)	11-2
		CLAMP SCREW	11-82
		CLAMP SCREW (PTT)	12-41
		CLAMP SCREW ASSY	11-81
		CLAMP SCREW HANDLE	11-83
		CLAMP SCREW KIT	11-80
		CLAMP SCREW KIT	12-40
		CLAMP SCREW PAD	11-85
		CLAMP SCREW PAD	12-42
		CLIP $\phi$ 10	1-2
		CLIP $\phi$ 12	1-34
		CLIP $\phi$ 7	5-37
		CLIP $\phi$ 9.4	5-44
		CLIP $\phi$ 9.4	15-26
		CLUTCH	10-21
		CLUTCH CAM	10-48
		COIL BRACKET	8-11
		COIL SPRING	6-31-1
		COIL SPRING	6-31-2
		COLLAR	3-13
		COLLAR	11-69
		COLLAR 10.2-12-12	12-15
		COLLAR 6.1-9-7.4	5-29
		COLLAR 6.1-9-7.4	7-35
		COLLAR 6.1-9-7.4	15-41
		COLLAR 6.2-9-21	7-32
		COLLAR 6.2-9-30.8	17-31

COLLAR 6.2-9-7.4	5-30	FILTER	13-16	GUIDE PLATE GASKET	23-5-2
COLLAR 6.2-9-8.7	8-24	FILTER	19-21	GUIDE PLATE GASKET	23-6-2
COLLAR 6.2-9-8.7	8-39	FILTER	23-9-19	<H>	
COLLAR 6.2-9-9.3	17-23	FITTING PLATE	22-17	HANGER	1-11
COLLAR 6.2-9-9.55	1-18	FITTING PLATE	22-23	HOLDER	16-1
COLLAR 6.5-10.5-10	7-26	FLOAT	6-5	HOSE	1-1
COLLAR 6.5-10.5-22.6	16-8	FLOAT	23-9-6	HOSE	1-33
COLLAR 6-8-6	8-93	FLOAT ARM PIN	6-6	HOSE	1-49
COLLAR 6-8-6	23-7-9	FLOAT ARM PIN	23-9-5	HOSE	5-36
CONNECTING ROD ASSY	2-3	FLOAT CHAMBER	6-2-1	HOSE	5-42
CONNECTING ROD BOLT	2-4	FLOAT CHAMBER	6-2-2	HOSE	15-15
CONTROL LEVER	20-44	FLOAT CHAMBER GASKET	6-3-1	HOSE	15-19
CO-PILOT DECAL	11-3	FLOAT CHAMBER GASKET	6-3-2	HOSE	15-24
CORD ASSY	8-90	FLOAT CHAMBER GASKET	23-9-9	HOSE	19-6-1
CORD ASSY L=6200	21-11	FLOAT CHAMBER GASKET	23-9-10	HOSE	19-7-1
CORD HOLDER	14-30	FLOAT VALVE	6-8	<I>	
CORD HOLDER	14-32	FLOAT VALVE	23-9-4	IDLE EXHAUST PORT COVER	9-13
COTTER	3-18	FLUSHING PLUG	22-27	IDLE EXHAUST PORT GASKET	9-16
COUPLING	13-17	FLYWHEEL W/RING GEAR	8-1	IDLE EXHAUST PORT GROMMET	9-12
COVER	8-96	FREE THROTTLE DRUM	20-47	IGNITION COIL W/R-CAP	8-42
COVER	14-25	FREE THROTTLE LEVER	20-16	INSTRUCTION TAG	19-17
COVER	23-7-12	FREE THROTTLE ROLLER	20-21	INSULATOR	5-25-1
COWL LATCH ASSY	15-47	FREE THROTTLE SPRING	20-23	INSULATOR	5-25-2
CRANKSHAFT ASSY	2-5	FRICTION LEVER	11-39	INTAKE MANIFOLD	5-1
C-RING	13-6	FRICTION PIECE	14-13	INTAKE MANIFOLD GASKET	5-2
CYL BLOCK & CRANKCASE ASSY	1-3	FRICTION PLATE	7-11	INTAKE MANIFOLD GASKET	23-3-12
CYLINDER HEAD ASSY	3-2	FRICTION SPRING	7-10	INTAKE SILENCER ASSY	5-26
CYLINDER HEAD BOLT 8-50	1-7	FRICTION SPRING	11-52	INTAKE VALVE	3-14
CYLINDER HEAD BOLT 8-60	3-29	FUEL CONNECTOR	19-9	INTAKE VALVE STEM SEAL	3-20
CYLINDER HEAD COMPLETE	3-1	FUEL CONNECTOR	19-10	<J>	
CYLINDER HEAD COVER	3-33	FUEL CONNECTOR (MALE)	15-16	JOINT ASSY (INLET)	19-2
CYLINDER HEAD COVER GASKET	3-34	FUEL CONNECTOR MARK	19-8	JOINT ASSY (OUTLET)	19-3
CYLINDER HEAD COVER GASKET	23-3-3	FUEL CONNECTOR PROTECTOR	15-18	<K>	
CYLINDER HEAD GASKET	3-28	FUEL FILTER ASSY	15-23	KEY	4-3
CYLINDER HEAD GASKET	23-3-2	FUEL GAUGE VENT CAP ASSY (12L)	19-14	KEY	4-8
CYLINDER PIN (LOWER)	12-31	FUEL HOSE PROTECTOR $\phi$ 10.7-280	15-21	KEY t=4	8-5
CYLINDER PIN (UPPER)	12-26	FUEL HOSE W/PROTECTOR L=120	15-25	KEY $\phi$ 2-16	10-34
<D>		FUEL HOSE W/PROTECTOR L=260	5-43	KEY $\phi$ 2-16	23-5-4
DAMPER	8-61	FUEL HOSE W/PROTECTOR L=400	15-22	<L>	
DAMPER	23-7-4	FUEL PICK-UP ASSY W/GAUGE	19-22	LINK ROD	5-21
DAMPER (LOWER)	11-29	FUEL PUMP ASSY	5-39	LOCK PLATE	9-26
DECAL (LEVER)	21-16	FUEL TANK ASSY	19-13	LOCK PLATE	11-1
DECAL (TOHATSU)	21-15	FUEL TANK ASSY 12L	19-12	LOCK PLATE	23-8-9
DECAL SET (MFS15C)	18-10-2	FUEL TANK CAP ASSY	19-15	LOCK WASHER	4-5
DECAL SET (MFS20C)	18-10-3	FUSE 20A	8-85	LOW PERMEATION HOSE L=1600	19-7-2
DECAL SET (MFS9.9C)	18-10-1	FUSE 20A	8-87	LOW PERMEATION HOSE L=700	19-6-2
DETENT RETAINER	20-18	FUSE 30A	22-11	LOWER UNIT ASSY (L)	23-1-2
DETENT ROLLER	20-15	FUSE HOLDER BRACKET	8-88	LOWER UNIT ASSY (S)	23-1-1
DETENT SPRING	20-20	FUSE HOLDER BRACKET	22-12	LOWER UNIT ASSY (UL)	23-1-3
DIAPHRAGM COVER	6-32-1	FUSE HOLDER BRACKET	23-7-33	LOWER UNIT GASKET SET	23-4-1
DIAPHRAGM COVER	6-32-2	FUSE WIRE ASSY L=185	8-84	<M>	
DISC	11-46	FUSE WIRE ASSY L=185	23-7-31	MAIN JET (#121)	6-10
DISTANCE PIECE	11-7	FUSE WIRE ASSY L=720	8-86	MAIN JET (#88)	6-9-1
DOWEL PIN 6-12	1-6	FUSE WIRE ASSY L=720	23-7-32	MAIN JET (#99)	6-9-2
DOWEL PIN 6-12	3-3	<G>		MAIN NOZZLE $\phi$ 1.7	6-12-2
DOWEL PIN 6-12	5-7	GASKET	1-27	MAIN NOZZLE $\phi$ 2.3	6-12-3
DOWEL PIN 6-12	8-13	GASKET	1-30	MAIN NOZZLE $\phi$ 2.8	6-12-1
DOWEL PIN 6-12	9-9	GASKET	6-26-1	MAIN SWITCH ASSY	15-29
DRAG LINK ASSY	17-1	GASKET	6-26-2	MAIN SWITCH ASSY	21-1
DRAIN BOLT 14-20	9-6	GASKET	6-34	MAIN SWITCH ASSY	23-7-23
DRAIN SCREW	6-25-1	GASKET	15-34	MAIN SWITCH KEY No.301	21-2-1
DRAIN SCREW	6-25-2	GASKET	19-25	MAIN SWITCH KEY No.302	21-2-2
DRAIN SCREW	6-33	GASKET	23-3-7	MAIN SWITCH KEY No.303	21-2-3
DRIVE GEAR	20-31	GASKET	23-3-8	MANUAL VALVE ASSY	13-3
DRIVE PULLEY	4-2	GASKET	23-9-13	METER BULB 12V-1.8W	22-15
DRIVE SHAFT (L)	10-45-2	GASKET	23-9-14	METER BULB 12V-1.8W	22-21
DRIVE SHAFT (S)	10-45-1	GASKET	23-9-18	METER DAMPER	22-16
DRIVE SHAFT (UL)	10-45-3	GASKET 8.1-15-1	10-5	METER DAMPER	22-22
DRIVE SHAFT (UL)	23-8-13	GASKET 8.1-15-1	23-4-3	MOTOR ASSY	13-22
DRIVE SHAFT BUSHING	9-23	GEAR CASE ASSY	10-1	MOTOR BRACKET ASSY	13-23
DRIVE SHAFT BUSHING	23-8-6	GREASE FITTING	11-19	MOUNT 8.5-14-2.5	15-4
DRIVE SHAFT HOUSING ASSY (L)	9-1-2	GREASE FITTING	12-12	MOUNT BRACKET (L)	11-32
DRIVE SHAFT HOUSING ASSY (S)	9-1-1	GRIP	14-6	MOUNT BRACKET (R)	11-31
DRIVE SHAFT HOUSING COVER (L)	9-30	GRIP	20-43	<N>	
DRIVE SHAFT HOUSING COVER (R)	9-29	GROMMET	8-18	NEUTRAL LOCK ARM	20-38
DRIVEN PULLEY	4-7	GROMMET	9-8	NEUTRAL LOCK SPRING	20-39
<E>		GROMMET	15-6	NEUTRAL SWITCH	15-30
ELECTRIC STARTER KIT (F)	23-7-1	GROMMET	15-7	NEUTRAL SWITCH	23-7-22
ENGINE BASEMENT SEAL L=830	9-18	GROMMET	15-10	NEUTRAL SWITCH (REMOTE CONT)	21-3
ENGINE SHORT BLOCK KIT	23-2	GROMMET	15-11	NEUTRAL SWITCH ACTUATOR	15-31
E-RING d=5	11-71	GROMMET	15-12	NEUTRAL SWITCH BRACKET	15-32
E-RING d=6	20-26	GROMMET	15-46	NIPPLE	5-38
EXHAUST COVER (OUTER)	1-21	GROMMET	17-12	NIPPLE	15-14
EXHAUST COVER GASKET	1-22	GROMMET	20-35	NIPPLE 10-32	1-5
EXHAUST COVER GASKET	23-3-5	GROMMET 17-2.7	15-9-1	NUT	4-6
EXHAUST PIPE GASKET	23-4-9	GROMMET 17-2.7	15-9-2	NUT	5-20
EXHAUST VALVE	3-15	GROMMET 22-2.5	15-20	NUT	6-24
EXHAUST VALVE STEM SEAL	3-21	GROUND L=130	11-54	NUT	7-22
EXTENSION CORD (PTT)	8-35	GROUND L=130	11-56	NUT	8-6
EXTENSION CORD L=3000	22-10	GROUND L=130	11-57	NUT	8-56
EXTENSION HOUSING	9-19	GROUND L=130	12-21	NUT	9-21
EXTENSION HOUSING	23-8-2	GROUND L=130	12-23	NUT	10-17
EXTENSION HOUSING KIT (UL)	23-8-1	GUIDE PLATE	9-2	NUT	10-56
<F>		GUIDE PLATE GASKET	10-41	NUT	11-10
FILTER	6-37	GUIDE PLATE GASKET	23-4-2	NUT	11-35

NUT.....	11-78	PLATE.....	6-16	ROCKER ARM.....	3-6
NUT.....	12-38	PLATE.....	9-14	ROCKER ARM SHAFT.....	3-9
NUT.....	14-26	PLATE.....	11-43	ROCKER SHAFT SPRING L=30.....	3-10
NUT.....	16-13	PLATE.....	12-9	ROCKER SHAFT SPRING L=50.....	3-11
NUT.....	16-16	PLATE.....	20-49	ROD SNAP 1.5-2.....	5-22
NUT.....	17-17	PLUG.....	6-13	ROD SNAP 3.2-2.....	5-33
NUT.....	20-8	PLUG.....	6-14	ROD SNAP 3.5-2.....	11-76
NUT.....	20-33	PLUG 8-8.....	10-4	ROD SNAP 3-B.....	17-28
NUT.....	22-18	PLUG CAP W/RESISTANCE.....	8-43	ROD SNAP 5-3.....	17-24
NUT.....	22-24	PLUNGER.....	5-10	ROLLER.....	20-10
NUT.....	23-8-5	PLUNGER ASSY.....	1-35	ROLLER BEARING.....	10-2
NYLON NUT 10-P1.5.....	11-27	PLUNGER ASSY COVER.....	1-36	ROLLER BEARING 17-24-20.....	10-8
NYLON NUT 3/8-24UNF.....	17-4	PLUNGER COMPLETE.....	6-30-1	ROLLER RETAINER.....	20-22
NYLON NUT 4-P0.7.....	10-30	PLUNGER COMPLETE.....	6-30-2	ROPE ANCHOR.....	7-15
NYLON NUT 6-P1.0.....	18-7	POWER HEAD GASKET SET.....	23-3-1	RUBBER BOOT.....	6-29
NYLON NUT 7/8-14.....	11-12	PRE-COATED BOLT.....	10-12	RUBBER MOUNT.....	7-31
NYLON NUT 8-P1.25.....	11-42	PRE-COATED BOLT 6-16.....	8-15	RUBBER MOUNT (LOWER).....	11-30
NYLON NUT 8-P1.25.....	12-5	PRE-COATED BOLT 6-20.....	4-9	RUBBER MOUNT (UPPER).....	11-24-1
<O>		PRE-COATED BOLT 6-20.....	7-24	RUBBER MOUNT (UPPER).....	11-24-2
OIL BULB 12V-1.7W.....	22-14	PRE-COATED BOLT 6-25.....	8-12	RUBBER MOUNT 11.8-14-1.5.....	8-22
OIL FILLER CAP.....	3-36	PRE-COATED BOLT 6-30.....	7-25	RUBBER MOUNT 11.8-14-1.5.....	8-37
OIL FILTER.....	1-10	PRE-COATED SCREW 5-12.....	13-20	<S>	
OIL FILTER BOLT.....	1-4	PRIMER BULB.....	19-4-1	SAFETY ROPE $\phi$ 6-1600.....	22-2
OIL LEVEL GAUGE.....	4-1	PRIMER BULB.....	19-4-2	SCREW.....	1-44
OIL PRESSURE DECAL.....	18-9	PRIMER BULB ASSY.....	19-1-1	SCREW.....	5-11
OIL PRESSURE SWITCH.....	8-45	PRIMER BULB ASSY.....	19-1-2	SCREW.....	5-16
OIL PUMP ASSY.....	3-22	PROPELLER ASSY (10").....	10-63-5	SCREW.....	5-23
OIL SEAL.....	13-31	PROPELLER ASSY (11.5").....	10-63-6	SCREW.....	6-4-1
OIL SEAL 12.8-25-7.....	9-4	PROPELLER ASSY (6").....	10-63-1	SCREW.....	6-4-2
OIL SEAL 13.8-26-9.5.....	10-39	PROPELLER ASSY (7").....	10-63-2	SCREW.....	6-7-1
OIL SEAL 13.8-26-9.5.....	23-4-6	PROPELLER ASSY (7").....	10-63-7	SCREW.....	6-7-2
OIL SEAL 17-30-9.....	10-11	PROPELLER ASSY (8").....	10-63-3	SCREW.....	6-17
OIL SEAL 17-30-9.....	23-4-5	PROPELLER ASSY (9").....	10-63-4	SCREW.....	6-20
OIL SEAL 18-35-8.....	3-4	PROPELLER HARDWARE KIT.....	10-58	SCREW.....	6-35-1
OIL SEAL 18-35-8.....	23-3-20	PROPELLER NUT.....	10-61	SCREW.....	6-35-2
OIL SEAL 32-44-9.....	2-1	PROPELLER SHAFT.....	10-20	SCREW.....	8-9
OIL SEAL 32-44-9.....	23-3-10	PROPELLER SHAFT HOUSING.....	10-7	SCREW.....	8-50
OIL SEAL 36-50-7.....	2-2	PROPELLER SHAFT HOUSING ASSY.....	10-6	SCREW.....	9-28
OIL SEAL 36-50-7.....	23-3-11	PROTECTOR.....	8-83	SCREW.....	10-29
OIL STRAINER ASSY.....	1-47	PROTECTOR.....	23-7-35	SCREW.....	10-32
OILPAN GASKET.....	1-45	PROTECTOR $\phi$ 10.7-180.....	8-78	SCREW.....	13-29
OILPAN GASKET.....	23-3-9	PROTECTOR $\phi$ 10.7-180.....	23-7-28	SCREW.....	13-33
O-RING.....	3-23	PROTECTOR $\phi$ 10.7-320.....	8-74	SCREW.....	14-10
O-RING.....	6-15	PROTECTOR $\phi$ 10.7-320.....	23-7-25	SCREW.....	14-12
O-RING.....	6-39	PROTECTOR $\phi$ 24-70.....	8-81	SCREW.....	14-20
O-RING.....	8-53	PT ASSY.....	12-25	SCREW.....	14-22
O-RING.....	13-2	PTT DECAL.....	18-1	SCREW.....	14-31
O-RING.....	13-5	PTT SOLENOID SWITCH (A).....	8-27	SCREW.....	14-34
O-RING.....	13-9	PTT SWITCH ASSY.....	14-18	SCREW.....	15-51
O-RING.....	13-12	PTT SWITCH ASSY.....	15-33	SCREW.....	16-15
O-RING.....	13-26	PTT SWITCH ASSY.....	21-5	SCREW.....	19-23
O-RING.....	19-20	PTT SWITCH ASSY BRACKET.....	15-35	SCREW.....	20-2
O-RING.....	23-3-17	PTT SWITCH COVER.....	21-7	SCREW.....	20-5
O-RING.....	23-9-3	PULSAR COIL.....	8-3	SCREW.....	20-17
O-RING.....	23-9-20	PUMP.....	13-13	SCREW.....	20-19
O-RING 1.5-10.7.....	3-24	PUMP CASE (LOWER).....	10-38	SCREW.....	20-41
O-RING 1.5-10.7.....	6-38	PUMP CASE (UPPER).....	10-35	SCREW.....	21-4
O-RING 1.5-10.7.....	23-3-18	PUMP CASE LINER.....	10-36	SCREW.....	21-6
O-RING 1.5-15.5.....	3-26	PUMP CASE LINER.....	23-5-5	SCREW.....	23-8-11
O-RING 1.5-15.5.....	23-3-16	PUMP CASE LINER.....	23-6-4	SCREW.....	23-9-7
O-RING 1.5-3-5.....	13-11	PUSH ROD.....	10-26	SCREW.....	23-9-8
O-RING 1.5-8-5.....	3-25	<Q>		SCREW.....	23-9-11
O-RING 1.5-8-5.....	23-3-19	QUICK-CONNECTOR (MALE).....	19-19	SCREW.....	23-9-12
O-RING 2.4-5-8.....	10-52	<R>		SCREW.....	23-9-17
O-RING 2.4-5-8.....	23-4-8	RATCHET.....	7-6	SCREW.....	23-9-21
O-RING 2.4-59.6.....	10-10	REAR HOUSING.....	20-36	SCREW.....	23-9-22
O-RING 2.4-59.6.....	23-4-4	REAR PANEL.....	20-37	SCREW 6-20.....	1-31
O-RING 2.4-9-8.....	13-4	RECOIL STARTER ASSY.....	7-1	SEAL.....	15-8
O-RING 2-62.5.....	13-18	RECTIFIER COMPLETE.....	8-68	SEAL L=360.....	9-31
O-RING 3.1-24.4.....	3-37	RECTIFIER COMPLETE.....	22-4	SEAL RING.....	17-6
O-RING 3.1-24.4.....	23-3-4	RECTIFIER COMPLETE.....	23-7-17	SEAL RING 2.4-35.....	5-31
O-RING 3.5-25.7.....	5-40	RECTIFIER KIT.....	22-3	SEAL RING 2.4-35.....	23-3-14
O-RING 3.5-25.7.....	11-23	REEL.....	7-4	SEAL WASHER.....	13-7
O-RING 3.5-25.7.....	23-3-15	RELIEF VALVE ASSY.....	13-8	SEPARATE CORD.....	17-38
O-RING 3.5-36.....	10-40	REMOTE CONT CABLE STAY COVER.....	17-10	SETTING PIECE.....	11-53
O-RING 3.5-36.....	10-53	REMOTE CONTROL CABLE STAY.....	17-8	SETTING PLATE.....	11-50
O-RING 3.5-36.....	23-4-7	REMOTE CONTROL FITTING ASSY.....	17-7	SHIFT ARM.....	16-6
OVERHEAT BUZZER.....	21-8	REMOTE CONTROL HEAD ASSY (RCSA).....	20-1-1	SHIFT ARM (REMOTE CONTROL).....	17-15
<P>		REMOTE CONTROL HEAD ASSY (RCSB).....	20-1-2	SHIFT DECAL.....	15-52
PICK-UP ELBOW ASSY (12L).....	19-18	RETAINER.....	3-17	SHIFT GEAR ASSY.....	20-29
PILOT LAMP ASSY.....	15-13	RETAINING RING.....	6-27	SHIFT LEVER.....	16-7
PIN.....	11-18	RETAINING RING.....	19-16	SHIFT LEVER (REMOTE CONTROL).....	17-20
PIN $\phi$ 5-30.....	10-22	RETURN SPRING.....	7-8	SHIFT LEVER BRACKET.....	15-36
PINION ASSY.....	8-47	RETURN SPRING.....	7-9	SHIFT LEVER BRACKET COVER.....	15-50
PISTON.....	2-8	REVERSE LOCK.....	11-67	SHIFT LEVER ROD.....	17-16
PISTON PIN.....	2-9	REVERSE LOCK ARM.....	11-68	SHIFT LEVER SHAFT.....	16-10
PISTON PIN CLIP.....	2-10	REVERSE LOCK LEVER.....	11-59	SHIFT LEVER SHAFT ASSY.....	16-5
PISTON REPAIR KIT.....	2-7	REVERSE LOCK LEVER GRIP.....	11-60	SHIFT LEVER STOPPER t=0.5.....	16-2
PISTON RING.....	2-12	REVERSE LOCK LEVER SPRING.....	11-72	SHIFT LEVER STOPPER t=1.0.....	16-3
PISTON RING.....	2-13	REVERSE LOCK LINK.....	11-74	SHIFT POSITION DECAL.....	21-13
PISTON RING SET.....	2-11	REVERSE LOCK LINK JOINT.....	16-14	SHIFT POSITION SIDE DECAL.....	21-14
PISTON RING-OIL.....	2-14	REVERSE LOCK SHAFT.....	11-70	SHIFT ROD.....	16-11
PLAIN SHAFT BEARING.....	2-6-1	REVERSE LOCK SPRING.....	11-73	SHIFT ROD JOINT.....	16-12
PLAIN SHAFT BEARING.....	2-6-2	RIGGING BOLT SET.....	12-36	SHIM 35-41.9-0.1.....	10-44-1
PLASTIC RIVET 6.5.....	14-4	RIVET 3-22.....	11-84	SHIM 35-41.9-0.15.....	10-44-2

SHIM 35-41.9-0.3	10-44-3	THERMOSTAT	1-14	WASHER 8.1-16-1.5	9-20
SHIM 35-41.9-0.5	10-44-4	THERMOSTAT CAP	1-15	WASHER 8.1-16-1.5	10-57
SHOULDER BOLT	11-86	THERMOSTAT CAP GASKET	1-16	WASHER 8.1-16-1.5	11-36
SHOULDER BOLT	12-43	THERMOSTAT CAP GASKET	23-3-6	WASHER 8.1-16-1.5	12-4
SHOULDER BOLT 6-8	11-62	THROTTLE ARM	20-24	WASHER 8.1-16-1.5	23-8-4
SLOW JET (#43)	6-11-1	THROTTLE DECAL	14-17	WASHER 8.1-20-0.8	11-40
SLOW JET (#46)	6-11-2	THROTTLE DRUM ASSY	15-40	WASHER 8.5-18-1.6	11-65
SLOW JET (#52)	6-11-3	THROTTLE FRICTION ARM	20-25	WASHER 8.5-18-1.6	17-25
SNAP	10-23	THROTTLE LEVER (REMOTE CONT)	17-29	WASHER 8.5-28-1	12-33
SNAP PIN d=8	17-32	THROTTLE LEVER STOPPER	17-33	WASHER 9.6-18-2	17-5
SOLENOID SWITCH CORD (A) L=300	8-31	THROTTLE ROD	15-49	WATER PIPE (L)	9-33-2
SOLENOID SWITCH CORD (B) L=150	8-33	THROTTLE ROD	17-27	WATER PIPE (S)	9-33-1
SPACER	17-2	THROTTLE SHAFT	14-7	WATER PIPE (UL)	9-33-3
SPACER	20-6	THROTTLE SHAFT DAMPER	14-8	WATER PIPE (UL)	23-8-12
SPACER 5-9.5-5	17-18	THROTTLE SHAFT SUPPORT	14-11	WATER PIPE AUXILIARY MOUNT	9-34
SPACER 6.2-9-15.7	15-5	THROTTLE WIRE	14-28	WATER PIPE AUXILIARY MOUNT 13-2.5	9-27
SPARK PLUG (DCPR6E)	3-38	THROTTLE WIRE BRACKET	15-44	WATER PIPE AUXILIARY MOUNT 13-2.5	23-8-10
SPLIT PIN 2-12	17-19	THRUST HOLDER	10-59	WATER PIPE SEAL (LOWER)	10-37
SPLIT PIN 3-22	10-62	THRUST PLATE	20-11	WATER PIPE SEAL (UPPER)	9-35
SPRING	10-24	THRUST PLATE (UPPER)	11-22	WATER PUMP GUIDE PLATE	10-42
SPRING	14-15	THRUST ROD ASSY	11-15	WATER PUMP GUIDE PLATE	23-5-6
SPRING L=14	6-23-1	THRUST ROD SPRING	11-16	WATER PUMP GUIDE PLATE	23-6-5
SPRING L=14	6-23-2	TILLER HANDLE	14-3	WATER PUMP IMPELLER	10-33
SPRING PIN	10-50	TILLER HANDLE ASSY	14-1	WATER PUMP IMPELLER	23-5-3
SPRING PIN	11-48	TILLER HANDLE ASSY	14-2	WATER PUMP IMPELLER	23-6-3
SPRING PIN	11-75	TILT HANDLE	18-5	WATER PUMP KIT (CHROME PLATED)	23-6-1
SPRING PIN	23-8-16	TILT STOPPER	11-47	WATER PUMP REPAIR KIT	23-5-1
SPRING PIN 3.5-16	12-17	TILT STOPPER	12-13	WATER STRAINER	10-28
SPRING PIN 3-12	5-12	TILT STOPPER GRIP	12-14	WATER STRAINER	10-31
SPRING PIN 3-12	10-49	TILT STOPPER SPRING	12-18	WAVE WASHER	20-46
SPRING PIN 3-12	23-8-15	TILT SWITCH COVER	20-42	WIRE COVER	20-32
SPRING RETAINER	10-25	TILT SWITCH PLUG	20-45-1	WIRING DIAGRAM DECAL	8-97-1
SPRING WASHER	8-55	TILT SWITCH PLUG	20-45-2	WIRING DIAGRAM DECAL	8-97-2
SPRING WASHER	8-58	TIMING BELT	4-11	WIRING DIAGRAM DECAL	23-7-13
SPRING WASHER	22-19	TOOL KIT	22-1	<Y>	
SPRING WASHER	22-25	TOP COWL ASSY	18-2	YOKE ASSY	13-34
STARTER CABLE L=270	8-77	TOP COWL SEAL L=1520	18-4		
STARTER CABLE L=270	23-7-27	TOP COWL SUB-ASSY	18-3		
STARTER CASE	7-2	TRIM LOCK PIN	12-3		
STARTER HANDLE	7-14	TRIM TAB	10-13		
STARTER LOCK	7-16	TWIN REMOTE CONTROL KIT	20-50		
STARTER LOCK CAM SPRING	7-18	<V>			
STARTER LOCK SPRING	7-17	VALVE ASSY	13-10		
STARTER LOCK WIRE	7-19	VALVE SPRING L=35	3-16		
STARTER MOTOR ASSY	8-46	VALVE SPRING SEAT	3-19		
STARTER MOTOR ASSY	23-7-2	<W>			
STARTER MOTOR BAND	8-60	WASHER	1-9		
STARTER MOTOR BAND	23-7-3	WASHER	1-13		
STARTER ROPE φ5-1800	7-13	WASHER	3-32		
STARTER SEAL	7-20	WASHER	5-4		
STARTER SOLENOID	8-64	WASHER	5-19		
STARTER SOLENOID	23-7-7	WASHER	5-28		
STARTER SOLENOID BRACKET	8-66	WASHER	8-10		
STARTER SOLENOID BRACKET	23-7-15	WASHER	8-48		
STARTER SPRING	7-3	WASHER	8-54		
STAY	8-29	WASHER	8-59		
STEERING BRACKET	14-29	WASHER	11-8		
STEERING BRACKET	17-34	WASHER	11-9		
STEERING SHAFT ASSY	11-20	WASHER	11-28		
STOP SCREW	6-22-2	WASHER	11-45		
STOP SCREW L=15	6-22-1	WASHER	11-63		
STOP SCREW L=18	6-21	WASHER	11-79		
STOP SWITCH ASSY	15-27	WASHER	12-16		
STOP SWITCH ASSY	21-9	WASHER	12-39		
STOP SWITCH LANYARD ASSY	15-28	WASHER	14-27		
STOP SWITCH LANYARD ASSY	21-10	WASHER	14-36		
STOPPER	9-24	WASHER	15-3		
STOPPER	10-54	WASHER	17-36		
STOPPER	11-61	WASHER	19-24		
STOPPER	23-8-7	WASHER	20-7		
STORAGE DECAL	15-53	WASHER	20-9		
STUD	9-5	WASHER	20-13		
STUD	9-22	WASHER	20-27		
STUD	14-5	WASHER	20-40		
STUD	23-8-3	WASHER 12.5-32-2.5	10-60		
STUD 10-95	11-26	WASHER 13.2-21.8-2	3-12		
SUB-WATER INLET HOSE PLUG	10-64	WASHER 14.5-24-1	9-7		
SWITCH BOX	14-19	WASHER 16-27-3.2	8-7		
SWIVEL BRACKET ASSY	11-17	WASHER 17.1-22-1.5	10-19		
SWIVEL BRACKET ASSY	12-11	WASHER 22-36-1	12-8		
SWIVEL BRACKET SHAFT ASSY	11-11	WASHER 39-52-1	14-24		
<T>		WASHER 6.5-19-3.2	4-10		
TACHOMETER ASSY	22-20	WASHER 6.5-23-1.5	12-19		
TACHOMETER LEAD WIRE L=6000	22-26	WASHER 6.5-23-1.5	12-30		
TACHOMETER W/OIL LAMP	22-13	WASHER 6-16-1.5	7-23		
TAPPING SCREW	7-7	WASHER 6-16-1.5	7-30		
TAPPING SCREW 6-60	9-32	WASHER 6-16-1.5	7-34		
TERMINAL CAP	8-32	WASHER 6-16-1.5	8-16		
TERMINAL CAP	8-34	WASHER 6-16-1.5	8-23		
TERMINAL CAP	8-76	WASHER 6-16-1.5	8-38		
TERMINAL CAP	8-79	WASHER 6-16-1.5	11-66		
TERMINAL CAP	8-80	WASHER 6-16-1.5	15-43		
TERMINAL CAP	23-7-26	WASHER 6-16-1.5	17-22		
TERMINAL CAP	23-7-29	WASHER 6-16-1.5	18-6		
TERMINAL CAP	23-7-30	WASHER 8.1-15-1.3	5-18		

# INDEX (Parts Number)

121-32071-0	10-10	350-64218-0	10-22	3A3-84375-0	20-5	3AE-00021-0	2-9
121-32071-0	23-4-4	350-64219-0	10-23	3A3-84376-0	20-35	3AE-07203-0	3-16
174-35012-0	8-93	350-64222-1	10-25	3A3-84381-0	20-29	3AE-07235-0	3-6
174-35012-0	23-7-9	350-65011-1	10-36	3A3-84383-0	20-9	3AE-07407-0	2-6-2
307-62116-1	12-33	350-65011-1	23-5-5	3A3-84391-0	20-47	3AE-07408-0	2-6-1
309-00131-0	4-3	350-65014-0	10-37	3A3-84398-0	21-17	3AE-07901-0	3-14
309-00131-0	4-8	350-65016-1	10-35	3A3-84401-0	20-38	3AE-07902-0	3-15
309-06972-0	1-32	350-65022-0	10-34	3A3-84403-0	20-39	3AE-07921-0	3-17
309-06972-0	5-8	350-65022-0	23-5-4	3A3-84404-0	20-43	3AE-07923-0	3-18
309-06972-0	7-27	350-65025-0	10-42	3A3-84406-0	20-49	3AL-05212-0	11-64
309-06972-0	8-69	350-65025-0	23-5-6	3A3-84407-0	20-40	3AL-05254-0	11-62
309-06972-0	22-5	350-67154-0	14-4	3A3-84421-0	20-10	3AL-60108-0	7-24
309-06972-0	23-7-18	353-06821-0	15-28	3A3-84422-0	20-11	3AL-66333-0	11-60
332-60005-2	10-4	353-06821-0	21-10	3A3-84423-0	20-18	3AL-72617-0	15-35
332-60006-0	10-5	353-63207-0	12-15	3A3-84424-0	20-21	3AL-76079-0	1-18
332-60006-0	23-4-3	353-72546-0	21-12	3A3-84425-0	20-23	3AZ-66211-0	16-11
332-60223-0	10-39	353-76020-3	21-1	3A3-84426-0	20-22	3B2-63063-0	14-11
332-60223-0	23-4-6	353-76037-0	20-3	3A3-84427-0	20-28	3B2-63104-1	14-5
332-62101-1	11-85	353-76079-0	17-23	3A3-84428-0	20-25	3B2-67187-0	15-10
332-62101-1	12-42	353-84371-0	20-7	3A3-84429-0	20-32	3B2-70050-1	19-14
332-64221-0	10-24	353-84388-0	20-15	3A3-84431-0	20-12	3B2-70155-0	19-18
332-66021-0	10-52	353-84394-0	20-27	3A3-84432-0	20-4	3B2-70167-1	19-12
332-66021-0	23-4-8	353-84916-0	17-5	3A3-84435-0	20-48	3B7-72201-0	22-2
332-66033-0	10-54	353-84918-0	17-4	3A3-84442-0	20-14	3B7-72530-2	22-20
332-70201-0	19-11	361-72539-0	22-26	3A3-84451-0	20-42	3B7-72656-0	22-16
332Q62102-1	11-83	361-76073-0	5-10	3A3-84452-0	20-45-1	3B7-72656-0	22-22
334-65021-0	10-33	361-76080-0	15-30	3A3-84452-0	20-45-2	3B7-72658-0	22-14
334-65021-0	23-5-3	361-76080-0	23-7-22	3AA-03181-0	6-18-1	3B7-72659-0	22-15
334-65021-0	23-6-3	362-02312-2	23-4-9	3AA-03182-0	6-19-1	3B7-72659-0	22-21
336-06973-0	14-21	362-60206-1	10-28	3AA-03182-0	23-9-16	3B7-72661-0	22-17
336-06973-0	14-33	362-60211-0	10-8	3AA-03189-0	6-27	3B7-72661-0	22-23
336-06973-0	22-27	362-64211-2	10-20	3AA-03190-0	6-28	3B7-77169-0	13-2
336-62415-0	10-40	362-64231-0	10-59	3AA-03192-0	6-33	3B7-77169-0	13-12
336-62415-0	10-53	362-65231-1	23-6-1	3AA-03193-0	6-34	3B7-77430-1	13-13
336-62415-0	23-4-7	362-65238-0	23-6-4	3AA-03193-0	23-9-18	3B7-77431-1	13-15
338-02215-0	1-2	362-65239-0	23-6-5	3AA-03311-0	6-29	3B7-77432-1	13-14
338-60218-2	11-5	362-87322-1	23-5-1	3AA-03314-0	6-31-1	3B7-77434-1	13-16
338-60218-2	11-37	362B64105-1	10-63-2	3AA-03315-0	6-30-1	3B7-83715-2	17-26
344-67177-1	11-19	362B64107-1	10-63-1	3AA-60108-0	4-9	3B7Q84312-0	20-16
344-67177-1	12-12	369-02230-0	15-23	3AA-62106-0	11-82	3B7Q84340-3	20-1-2
345-01111-0	1-6	369-60206-0	10-31	3AA-62114-1	12-9	3B7Q84343-0	20-44
345-01111-0	3-3	369-60218-1	1-24	3AA-62116-0	12-8	3B7Q84366-0	20-37
345-01111-0	5-7	369-62122-2	11-16	3AA-62441-0	11-39	3B7Q84441-0	20-36
345-01111-0	8-13	369-62433-1	12-14	3AA-66241-0	16-12	3BA-01138-0	15-14
345-01111-0	9-9	369-70098-2	5-37	3AA-67120-1	15-47	3BA-02160-0	15-22
345-05122-1	12-19	369-83883-0	17-38	3AA-76026-0	15-29	3BA-03120-0	6-2-2
345-05122-1	12-30	369-84398-0	1-48	3AA-76026-0	23-7-23	3BA-03121-0	6-3-2
345-05223-1	11-76	369-84398-0	8-82	3AA-76145-0	8-80	3BA-03121-0	23-9-9
345-06915-0	1-37	394-70260-0	15-16	3AA-76145-0	23-7-30	3BA-06133-0	8-78
345-06915-0	1-43	398-06830-0	15-27	3AA-83719-0	11-65	3BA-06133-0	23-7-28
345-06915-0	5-5	398-06972-0	1-39	3AA-83719-0	17-25	3BA-07735-0	5-35
345-67117-0	15-9-1	398-62396-1	11-54	3AAQ62105-0	11-80	3BA-61301-0	11-24-2
345-67117-0	15-9-2	398-62396-1	11-56	3AAQ62108-0	11-81	3BA-63207-0	11-69
345-76023-0	15-20	398-62396-1	11-57	3AB-05131-0	7-15	3BA-63617-0	15-49
346-01032-0	1-16	398-62396-1	12-21	3AB-35143-0	5-44	3BA-66117-0	16-3
346-01032-0	23-3-6	398-62396-1	12-23	3AB-35143-0	15-26	3BA-66305-0	11-74
346-60984-0	10-64	398-66031-0	10-51	3AC-00011-0	2-12	3BA-66311-0	11-59
346-62124-1	11-12	398-76083-0	15-31	3AC-00012-0	2-13	3BA-66313-1	11-68
346-62127-0	11-14	398-87321-3	23-4-1	3AC-00013-0	2-14	3BA-66314-0	11-18
346-62127-0	12-10	3A0-76079-0	5-30	3AC-05258-0	7-18	3BA-66315-0	11-73
346-62438-0	11-53	3A3-06830-0	21-9	3AC-06864-0	7-25	3BA-66322-0	11-67
346-64027-1	10-17	3A3-72560-0	21-5	3AC-06920-0	8-22	3BA-66323-0	11-72
346-64081-0	10-44-1	3A3-72591-0	21-7	3AC-06920-0	8-37	3BA-67187-0	15-12
346-64082-0	10-44-2	3A3-76037-0	8-4	3AC-06999-0	8-43	3BA-72582-0	8-31
346-64083-0	10-44-3	3A3-76037-0	8-20-1	3AC-07421-0	4-1	3BA-72618-0	15-11
346-64084-0	10-44-4	3A3-76037-0	8-20-2	3AC-62191-0	11-11	3BA-76174-0	8-29
346-64121-5	10-61	3A3-76037-0	8-20-3	3AC-66011-1	10-48	3BA-76199-0	18-9
346-64124-5	10-60	3A3-76037-0	8-20-4	3AC-70052-1	19-15	3BA-77175-0	13-3
346-65013-0	10-11	3A3-76037-0	8-20-5	3AC-70055-0	19-16	3BA-77180-0	13-22
346-65013-0	23-4-5	3A3-76037-0	22-9	3AC-70140-0	19-23	3BA-77192-0	13-23
346-66334-0	11-61	3A3-76086-1	21-3	3AC-70145-0	19-24	3BA-77450-0	13-8
346-67113-0	15-4	3A3-76115-1	21-11	3AC-70150-0	19-25	3B8B64516-1	10-63-3
346-67114-1	15-5	3A3-81301-0	20-50	3AC-70352-1	19-17	3B8B64518-1	10-63-4
346-67196-1	17-28	3A3-83314-2	20-30	3AC-72615-0	15-33	3B8B64521-1	10-63-5
349-62126-0	11-13	3A3-84307-0	20-20	3AC-77173-0	13-7	3B8B64524-1	10-63-6
350-01215-1	9-4	3A3-84364-2	20-31	3ACQ84330-0	20-1-1	3BAQ67100-0	15-1
350-62437-0	11-49	3A3-84365-1	20-24	3AD-06864-0	8-12	3BAQ77151-1	12-25
350-62439-1	11-50	3A3-84368-0	20-46	3AD-70200-2	19-1-2	3BAQ77208-0	12-11
350-64032-0	10-19	3A3-84374-0	20-6	3AE-00001-1	2-8	3BD-67192-0	17-37



3BH-02160-0	15-25	3BJ-06283-0	5-29	3BJ-76110-0	8-90	3C8-76171-0	21-8
3BH-03100-0	6-1-2	3BJ-06283-0	7-35	3BJ-76145-0	8-76	3C8-77216-0	12-41
3BH-03133-0	6-1-3	3BJ-06283-0	15-41	3BJ-76145-0	23-7-26	3C8-77217-0	12-40
3BH-03141-0	6-12-2	3BJ-06303-0	8-24	3BJ-76160-2	22-3	3E0-70270-0	19-19
3BH-04499-0	6-9-2	3BJ-06303-0	8-39	3BJ-76161-0	22-10	3E0-77163-0	13-17
3BH-04546-0	6-11-2	3BJ-06869-0	1-19	3BJ-76164-0	8-70	3E0-77183-0	13-27
3BH-06133-0	8-83	3BJ-06901-0	8-36	3BJ-76164-0	22-6	3E0-77184-0	13-28
3BH-06133-0	23-7-35	3BJ-06902-1	8-96	3BJ-76164-0	23-7-19	3E0-77193-0	13-31
3BH-10230-0	23-10-1	3BJ-06902-1	23-7-12	3BJ-83732-0	17-12	3E0-84905-0	17-1
3BH-63622-0	15-40	3BJ-07735-1	5-34	3BJ-83821-0	5-16	3E0-84914-0	17-2
3BH-66012-0	10-47-1	3BJ-10060-0	4-2	3BJ-83914-0	17-33	3E0-84917-0	17-3
3BH-66013-0	10-47-2	3BJ-10063-0	4-4	3BJ-84398-0	1-20	3F3-72616-1	15-34
3BH-66014-0	10-47-3	3BJ-10069-0	4-5	3BJ-84398-0	8-26	3F3-76042-0	7-22
3BH-66014-0	23-8-14	3BJ-10230-0	23-10-2	3BJ-84398-0	8-41	3F3-76217-0	21-2-1
3BH-67192-0	5-32	3BJ-60003-0	9-23	3BJ-84398-0	8-89	3F3-76218-0	21-2-2
3BH-67501-0	18-4	3BJ-60003-0	23-8-6	3BJ-84398-0	8-91	3F3-76219-0	21-2-3
3BH-76120-0	8-73	3BJ-60108-0	10-12	3BJ-84398-0	23-7-34	3F3-84908-0	17-6
3BH-76120-0	23-7-24	3BJ-60211-0	10-2	3BJ-87121-0	23-3-1	3FS-03100-0	6-1-1
3BH-76300-2	23-7-1	3BJ-60213-0	10-46	3BJ-87122-0	23-9-1	3FS-03141-0	6-12-1
3BH-87801-3	18-10-2	3BJ-60215-0	10-3	3BJ-87801-4	18-10-3	3FS-03198-0	6-36-1
3BHQ63003-0	14-2	3BJ-60215-0	10-9	3BJB01100-1	1-3	3FS-03952-0	5-25-2
3BHQ87301-2	23-1-1	3BJ-61017-1	1-46	3BJB02301-0	1-21	3FS-04488-0	6-9-1
3BHQ87302-2	23-1-2	3BJ-61111-0	9-5	3BJB87090-3	23-2	3FS-04543-0	6-11-1
3BHQ87304-2	23-1-3	3BJ-61111-0	9-22	3BJQ60000-1	10-1	3FS-65029-0	10-41
3BHQ87314-0	23-8-1	3BJ-61111-0	23-8-3	3BJQ60100-1	10-6	3FS-65029-0	23-4-2
3BJ-00030-0	2-5	3BJ-61207-0	9-12	3BJQ61110-0	9-19	3FS-65029-0	23-5-2
3BJ-00121-0	2-2	3BJ-61220-0	9-16	3BJQ61110-0	23-8-2	3FS-65029-0	23-6-2
3BJ-00121-0	23-3-11	3BJ-61301-0	11-24-1	3BJQ61208-0	9-13	3FS-87122-0	23-9-2
3BJ-01005-0	3-28	3BJ-61302-0	11-30	3BJQ61401-0	11-31	3FS-87123-0	2-11
3BJ-01005-0	23-3-2	3BJ-61336-0	11-29	3BJQ61402-0	11-32	3FS-87130-0	2-7
3BJ-01024-0	3-34	3BJ-62114-0	9-14	3BJQ62112-0	11-2	3FS-87801-3	18-10-1
3BJ-01024-0	23-3-3	3BJ-62123-0	11-15	3BJQ62113-0	11-4	3G2-66324-0	11-70
3BJ-01176-1	5-38	3BJ-63107-0	14-25	3BJQ62309-0	11-17	3G2Q62993-1	11-47
3BJ-02011-0	5-24	3BJ-63508-0	15-44	3BJQ67480-0	15-36	3GF-70211-1	19-4-2
3BJ-02011-0	23-3-13	3BJ-63721-0	5-17	3BJQ67640-2	18-3	3GF-70240-1	19-7-2
3BJ-02091-0	5-1	3BJ-64010-0	10-15	3BJQ67645-6	18-2	3GF-70241-1	19-6-2
3BJ-02104-0	5-2	3BJ-64020-0	10-16	3BJQ83880-3	17-7	3GF-70281-0	19-9
3BJ-02104-0	23-3-12	3BJ-64030-0	10-18	3BK-07810-0	3-5	3GR-70250-0	19-10
3BJ-02160-0	5-43	3BJ-64215-0	10-21	3BK-64301-0	10-45-1	3GR-70280-0	19-8
3BJ-02234-0	6-37	3BJ-64223-0	10-26	3BK-64302-0	10-45-2	3H6-00024-0	2-10
3BJ-02234-0	23-9-19	3BJ-65017-0	10-38	3BK-64303-0	10-45-3	3H6-00059-0	2-4
3BJ-02409-0	5-26	3BJ-65120-0	9-33-3	3BK-64303-0	23-8-13	3H6-07205-0	3-19
3BJ-02419-0	5-31	3BJ-65120-0	23-8-12	3BK-72028-1	8-97-2	3H6-07611-0	8-45
3BJ-02419-0	23-3-14	3BJ-66130-0	16-5	3BK801000-0	3-1	3H6-07612-0	8-18
3BJ-03100-0	6-1-4	3BJ-66134-0	17-16	3BK801001-0	3-2	3H6-60218-0	12-6
3BJ-03133-0	6-1-5	3BJ-66138-0	17-18	3BK801021-0	3-33	3H6-63048-0	14-8
3BJ-03141-0	6-12-3	3BJ-66145-0	16-1	3BKQ60101-1	10-7	3H6-63510-0	14-9
3BJ-03179-0	6-22-2	3BJ-66260-0	15-46	3BKQ61020-2	9-1-1	3H6-63619-1	7-26
3BJ-03181-0	6-18-2	3BJ-66302-0	16-14	3BKQ61030-1	9-1-2	3H6-67572-0	15-53
3BJ-03182-0	6-19-2	3BJ-67115-0	15-3	3BKQ62010-0	11-20	3H6-70200-2	19-1-1
3BJ-03182-0	23-9-15	3BJ-67152-0	5-15	3BKQ63003-2	14-1	3H6-70262-0	15-18
3BJ-03192-0	6-25-2	3BJ-67196-0	5-33	3C7-01513-2	1-11	3H6801031-0	1-15
3BJ-03193-0	6-26-2	3BJ-67481-0	15-50	3C7-02215-0	1-34	3H8-00133-0	8-7
3BJ-03193-0	23-9-13	3BJ-67484-0	15-8	3C7-70113-0	19-21	3H8-01012-1	1-7
3BJ-03197-0	6-32-2	3BJ-67485-0	17-11	3C7-70199-0	19-20	3H8-01013-0	3-29
3BJ-03198-0	6-36-2	3BJ-67503-1	7-20	3C7-70211-1	19-4-1	3H8-02093-0	1-5
3BJ-03243-0	6-39	3BJ-67563-0	18-1	3C7-70217-0	19-5	3H8-04000-1	5-39
3BJ-03243-0	23-9-20	3BJ-70313-0	15-21	3C7-70220-1	19-2	3H8-05004-0	7-3
3BJ-03314-0	6-31-2	3BJ-72028-1	8-97-1	3C7-70224-1	19-3	3H8-05123-1	7-9
3BJ-03315-0	6-30-2	3BJ-72028-1	23-7-13	3C8-03125-0	6-5	3H8-07025-0	3-4
3BJ-03952-0	5-25-1	3BJ-72100-0	22-1	3C8-03125-0	23-9-6	3H8-07025-0	23-3-20
3BJ-04421-0	6-10	3BJ-72120-0	12-36	3C8-03126-0	6-6	3H8-07225-0	3-10
3BJ-04552-0	6-11-3	3BJ-72569-0	8-35	3C8-03126-0	23-9-5	3H8-07229-0	3-11
3BJ-05003-0	7-6	3BJ-72615-0	14-18	3C8-62104-2	11-84	3H8-07237-0	3-8
3BJ-05019-0	7-14	3BJ-76009-0	8-60	3C8-62107-0	11-86	3H8-07239-0	3-13
3BJ-05090-0	7-1	3BJ-76009-0	23-7-3	3C8-62107-0	12-43	3H8-07600-0	3-22
3BJ-05104-0	7-4	3BJ-76040-0	8-64	3C8-62421-1	11-52	3H8-07629-0	1-36
3BJ-05105-0	7-2	3BJ-76040-0	23-7-7	3C8-63733-0	17-24	3H8-07631-0	3-25
3BJ-05135-0	7-5	3BJ-76043-0	8-66	3C8-66308-0	18-6	3H8-07631-0	23-3-19
3BJ-05207-0	7-19	3BJ-76043-0	23-7-15	3C8-67151-1	15-38	3H8-07632-0	3-24
3BJ-05245-0	5-18	3BJ-76050-0	5-9	3C8-67156-0	15-37	3H8-07632-0	6-38
3BJ-05913-0	7-7	3BJ-76057-0	5-13	3C8-72583-1	8-33	3H8-07632-0	23-3-18
3BJ-06023-0	8-2	3BJ-76060-1	8-68	3C8-75014-0	8-49	3H8-07635-0	3-26
3BJ-06040-0	8-42	3BJ-76060-1	22-4	3C8-75015-0	8-48	3H8-07635-0	23-3-16
3BJ-06060-1	8-14	3BJ-76060-1	23-7-17	3C8-75016-0	8-51	3H8-07636-0	1-4
3BJ-06061-0	8-21	3BJ-76064-0	8-88	3C8-75017-0	8-52	3H8-07639-0	3-23
3BJ-06071-0	8-3	3BJ-76064-0	22-12	3C8-75018-0	8-53	3H8-07639-0	23-3-17
3BJ-06133-0	8-74	3BJ-76064-0	23-7-33	3C8-75019-0	8-57	3H8-10061-0	4-11
3BJ-06133-0	23-7-25	3BJ-76066-0	8-86	3C8-76007-0	8-61	3H8-10062-2	4-7
3BJ-06167-0	8-17	3BJ-76066-0	23-7-32	3C8-76007-0	23-7-4	3H8-10066-0	4-10
3BJ-06191-0	8-1	3BJ-76076-0	5-21	3C8-76010-1	8-46	3H8-62415-0	5-40
3BJ-06281-1	8-92	3BJ-76078-0	5-14	3C8-76010-1	23-7-2	3H8-62415-0	11-23
3BJ-06281-1	23-7-8	3BJ-76081-0	15-32	3C8-76015-0	8-47	3H8-62415-0	23-3-15

3H8-62423-1	11-22	3R3-66124-0	16-8	3Y0-76145-0	23-7-29	9101E3-5616	8-30
3H8-65100-0	9-33-1	3R3-66128-0	17-15	3Y1-66113-0	16-2	9101E3-5616	8-94
3H8-65110-0	9-33-2	3R3-66129-0	17-20	3Y1-76145-0	8-32	9101E3-5616	11-44
3H8-72049-0	11-3	3R3-66135-1	16-10	3Y1-76145-0	8-34	9101E3-5616	15-17-1
3H8B01143-1	1-26	3R3-66226-0	15-7	3Y2-07920-0	3-9	9101E3-5616	15-17-2
3N5-84331-0	21-16	3R3-67017-0	9-8	3Z0-62476-2	12-13	9101E3-5616	15-17-3
3N5-84333-0	21-15	3R3-67116-0	9-18	3Z0-65203-0	9-26	9101E3-5616	17-14
3N5-84336-0	21-13	3R3-67162-0	15-6	3Z0-65203-0	23-8-9	9101E3-5616	23-7-10
3N5-84465-0	21-14	3R3-67483-1	17-10	3Z0-72580-0	8-27	9101E3-5620	1-28
3N8-72640-1	22-13	3R3-71040-0	15-13	3Z0-77076-0	12-27	9101E3-5620	8-28
3P0-66233-0	9-20	3R3-76141-0	8-77	3Z0-77076-0	12-32	9101E3-5620	9-11
3P0-66233-0	10-57	3R3-76141-0	23-7-27	3Z0-77101-1	12-31	9101E3-5620	15-39
3P0-66233-0	11-36	3R3-83820-0	17-13	3Z0-77115-0	12-3	9101E3-5620	17-9
3P0-66233-0	12-4	3R3-83910-0	17-29	3Z0-77167-0	13-26	9101E3-5625	5-41
3P0-66233-0	23-8-4	3R3-83913-1	17-31	3Z0-77179-0	13-5	9101E3-5625	8-44
3R0-00040-0	2-3	3R3B07431-0	1-29	3Z0-77179-0	13-9	9101E3-5625	15-45
3R0-03215-0	5-27	3R3Q67003-1	9-29	3Z0-77186-0	13-30	9101E3-5635	16-9
3R0-07238-0	3-7	3R3Q67004-1	9-30	3Z0-77187-0	13-25	9101E3-5650	1-17
3R0-07422-0	3-37	3R3Q67482-0	17-8	3Z0-77190-0	13-32	9101E3-5652	10-43
3R0-07422-0	23-3-4	3R3Q67521-1	18-5	3Z0-77191-0	13-24	9101E3-5652	23-5-7
3R0-07615-0	1-10	3T5-10068-2	4-6	3Z0-77195-0	13-34	9101E3-5818	8-63
3R0-61217-0	9-32	3T5-10131-0	8-5	3Z0-77221-0	13-1	9101E3-5818	11-51
3R0-62473-0	12-18	3T5-76247-0	8-85	3Z0-77431-0	13-21	9101E3-5818	23-7-6
3R0-66308-0	7-23	3T5-76247-0	8-87	3Z0-77460-0	13-10	9101E3-5825	8-62
3R0-66308-0	7-30	3T5-76249-0	22-11	3Z0-84398-0	8-71	9101E3-5825	23-7-5
3R0-66308-0	7-34	3V1-03116-0	6-15	3Z0-84398-0	12-35	9101E3-5830	11-25
3R0-66308-0	8-16	3V1-03116-0	23-9-3	3Z0-84398-0	22-7	9101E4-0820	1-12
3R0-66308-0	8-23	3V1-03121-0	6-3-1	3Z0-84398-0	23-7-20	9101F4-5616	9-17
3R0-66308-0	8-38	3V1-03121-0	23-9-10	3Z0B64514-3	10-63-7	9101F4-5625	1-23
3R0-66308-0	11-66	3V1-03128-0	6-16	3Z0Q77211-2	12-1	9101F4-5630	3-35
3R0-66308-0	15-43	3V1-03147-1	6-8	3Z0Q77212-0	12-2	9101F4-5635	3-27
3R0-66308-0	17-22	3V1-03147-1	23-9-4	3Z1-84398-1	13-19	9161E3-1045	17-35
3R0-71015-1	3-36	3V1-03169-0	6-13	3Z5-06972-1	1-41	9161F4-0625	3-30
3R0-72180-0	18-8	3V1-03179-0	6-22-1	910103-0525	6-20-34	9161F4-0645	5-3
3R0-72181-0	7-21	3V1-03191-0	6-24	910103-0612	17-39	9161F9-0630	1-8
3R0-77071-1	12-26	3V1-03192-0	6-25-1	910103-0616	1-25	9161F9-0640	3-31
3R0-77076-0	12-28	3V1-03193-0	6-26-1	910103-5514	8-8	920803-0518	14-10
3R0-77167-0	13-18	3V1-03193-0	23-9-14	910103-5610	8-65	921503-0206	21-6
3R0-77171-0	13-6	3V1-06133-0	8-81	910103-5610	11-55	921503-0315	21-4
3R0-77177-0	13-4	3V1-60108-0	8-15	910103-5610	23-7-14	921503-0406	20-17
3R0-77451-0	13-11	3V1-60217-0	10-13	910103-5612	5-6	921503-0408	6-7-2
3R3-00121-0	2-1	3V1-62004-0	14-30	910103-5612	8-67	921503-0408	6-35-1
3R3-00121-0	23-3-10	3V1-63035-1	14-13	910103-5612	8-75	921503-0408	14-31
3R3-01030-0	1-14	3V1-63036-0	14-15	910103-5612	9-3	921503-0408	23-9-7
3R3-01144-0	1-27	3V1-63041-0	14-7	910103-5612	11-58	921503-0408	23-9-22
3R3-01144-0	23-3-7	3V1-63077-0	14-14	910103-5612	12-22	921503-0410	6-35-2
3R3-02305-0	1-22	3V1-63102-0	14-23	910103-5612	12-24	921503-0410	23-9-21
3R3-02305-0	23-3-5	3V1-63108-1	14-24	910103-5612	23-7-16	921503-0430	10-29
3R3-05006-0	7-11	3V1-63600-0	14-28	910103-5616	12-7	921503-0510	20-41
3R3-05007-0	7-10	3V1-64332-0	9-24	910103-5620	10-14	921503-0616	16-15
3R3-05012-0	7-8	3V1-64332-0	23-8-7	910103-5620	11-6	921503-6406	5-11
3R3-05013-0	7-13	3V1-64333-0	13-20	910103-5620	11-38	921503-6630	8-9
3R3-05138-0	7-12	3V1-65204-0	9-27	910103-5625	8-72	921521-5512	13-29
3R3-05216-0	7-17	3V1-65204-0	23-8-10	910103-5625	22-8	921521-6408	8-50
3R3-05252-0	7-16	3V1-67196-0	5-22	910103-5625	23-7-21	9215E3-0510	5-23
3R3-06302-0	7-31	3V1-70157-0	19-22	9101E3-0512	9-15	9215E3-0510	9-28
3R3-06303-1	7-32	3V1-70167-2	19-13	9101E3-0612	12-29	9215E3-0510	14-34
3R3-06308-0	7-28	3V1-76032-0	14-19	9101E3-0616	12-20	9215E3-0510	23-8-11
3R3-07204-0	3-20	3V1-76066-0	8-84	9101E3-0620	7-33	9215E3-0512	14-22
3R3-07206-0	3-21	3V1-76066-0	23-7-31	9101E3-0620	8-25	9215E3-0516	14-20
3R3-07227-0	3-12	3V1Q62001-1	14-29	9101E3-0620	8-40	9215E3-0612	14-12
3R3-07405-1	9-6	3V1Q63011-3	14-3	9101E3-0620	15-42	9215E3-0616	1-44
3R3-07406-0	9-7	3V2-03157-0	6-23-1	9101E3-0625	14-16	9215E3-5512	13-33
3R3-07430-0	1-31	3V2-03157-0	6-23-2	9101E3-0625	17-21	921603-0512	20-2
3R3-07432-1	1-30	3V2-03169-0	6-14	9101E3-0630	7-29	921603-0518	20-19
3R3-07432-1	23-3-8	3V2-03179-0	6-21	9101E3-0630	15-2	921703-0406	6-7-1
3R3-07710-1	1-47	3V2-07620-0	1-35	9101E3-0645	17-30	921703-0406	23-9-8
3R3-61213-0	9-31	3V2-62004-0	14-32	9101E3-0820	12-34	9218E3-0320	10-32
3R3-61313-1	11-26	3V5-62442-0	11-42	9101E3-0855	11-33	922503-0605	6-17
3R3-62094-2	14-35	3V5-62442-0	12-5	9101E3-0885	11-34	922503-0413	6-4-2
3R3-62417-0	11-21	3V5Q62001-0	17-34	9101E3-0885	11-77	922503-0413	23-9-11
3R3-62443-0	11-40	3V6-06008-0	8-11	9101E3-0885	12-37	922503-6410	6-20
3R3-62445-0	11-41	3V6-62117-0	11-7	9101E3-5512	10-55	922503-6410	23-9-17
3R3-62447-0	11-43	3V6-66037-0	9-10	9101E3-5612	1-38	922503-6412	6-4-1
3R3-62448-1	11-45	3V9-07402-1	1-45	9101E3-5612	1-40	922503-6412	23-9-12
3R3-62449-0	11-46	3V9-07402-1	23-3-9	9101E3-5612	1-42	9225E3-5635	15-51
3R3-63012-0	14-6	3V9-07440-0	9-2	9101E3-5612	8-19	930103-0400	5-20
3R3-63709-0	17-27	3V9-67578-2	15-52	9101E3-5612	8-95	930103-0500	16-13
3R3-65204-0	9-34	3V9-72019-0	14-17	9101E3-5612	9-25	930103-0500	17-17
3R3-65205-0	11-1	3V9-87326-0	10-58	9101E3-5612	15-48	930103-0500	20-33
3R3-65206-1	9-35	3Y0-03120-0	6-2-1	9101E3-5612	23-7-11	930103-0500	22-18
3R3-66110-0	16-7	3Y0-03197-0	6-32-1	9101E3-5612	23-8-8	930103-0500	22-24
3R3-66122-0	16-6	3Y0-76145-0	8-79	9101E3-5614	16-4	930103-0600	16-16



930103-0600 . . . . .	20-8
9301E3-0600 . . . . .	11-10
9301E3-0600 . . . . .	14-26
9301E3-0800 . . . . .	9-21
9301E3-0800 . . . . .	10-56
9301E3-0800 . . . . .	11-35
9301E3-0800 . . . . .	11-78
9301E3-0800 . . . . .	12-38
9301E3-0800 . . . . .	23-8-5
930203-0600 . . . . .	8-56
930403-0400 . . . . .	10-30
930403-0600 . . . . .	18-7
930403-1000 . . . . .	11-27
931121-1600 . . . . .	8-6
940103-0400 . . . . .	5-19
940103-0600 . . . . .	8-54
940103-0800 . . . . .	20-13
9401E3-0600 . . . . .	1-9
9401E3-0600 . . . . .	3-32
9401E3-0600 . . . . .	5-4
9401E3-0600 . . . . .	5-28
9401E3-0600 . . . . .	11-8
9401E3-0600 . . . . .	11-9
9401E3-0600 . . . . .	14-27
9401E3-0800 . . . . .	11-63
9401E3-0800 . . . . .	11-79
9401E3-0800 . . . . .	12-39
9401E3-1000 . . . . .	11-28
9401E3-1000 . . . . .	12-16
9401E3-1000 . . . . .	14-36
9401E3-1000 . . . . .	17-36
940203-0600 . . . . .	8-10
940221-0500 . . . . .	8-59
9402E3-0800 . . . . .	1-13
941303-0500 . . . . .	22-19
941303-0500 . . . . .	22-25
941303-0600 . . . . .	8-55
941321-0500 . . . . .	8-58
945303-0500 . . . . .	11-71
945303-0600 . . . . .	20-26
951403-0312 . . . . .	5-12
951403-0312 . . . . .	23-8-15
951403-0535 . . . . .	11-75
951403-0540 . . . . .	11-48
951403-3516 . . . . .	12-17
951407-0312 . . . . .	10-49
951407-2512 . . . . .	10-50
951407-2512 . . . . .	23-8-16
951503-0212 . . . . .	17-19
951503-0322 . . . . .	10-62
951603-0800 . . . . .	17-32
965002-0803 . . . . .	10-27
9701-1-1103 . . . . .	3-38
98AB-50-110 . . . . .	1-1
98AB-50-120 . . . . .	15-24
98AB-50-260 . . . . .	5-42
98AB-50-330 . . . . .	15-15
98AB-50-400 . . . . .	15-19
98AB-70-120 . . . . .	1-33
98AB-701600 . . . . .	19-7-1
98AB-70-700 . . . . .	19-6-1
98AH-95-150 . . . . .	1-49
98AL-30-200 . . . . .	5-36

## Note



トーハツ船外機  
パーツ カタログ

**2013**  
**PARTS CATALOG**

**MFS 9.9C**  
**15C**  
**20C**

Serial Number 000001AC~

**TOHATSU CORPORATION**

**Address : 5-4,3-chome,Azusawa,Itabashi-ku,  
TOKYO,174-0051 JAPAN**

**Phone : TOKYO (03)3966-3117**

**FAX : TOKYO (03)3966-0090**

**Website : [www.tohatsu.co.jp](http://www.tohatsu.co.jp)**

本 社 〒174-0051 東京都板橋区小豆沢3-5-4 03(3966)3116  
マリン九州 〒812-0892 福岡市博多区東那珂2-10-55 092(411)8770  
マリン関西 〒530-0043 大阪市北区天満1-8-27 06(6358)2971  
マリン関東 〒174-0051 東京都板橋区小豆沢3-5-4 03(3966)2222