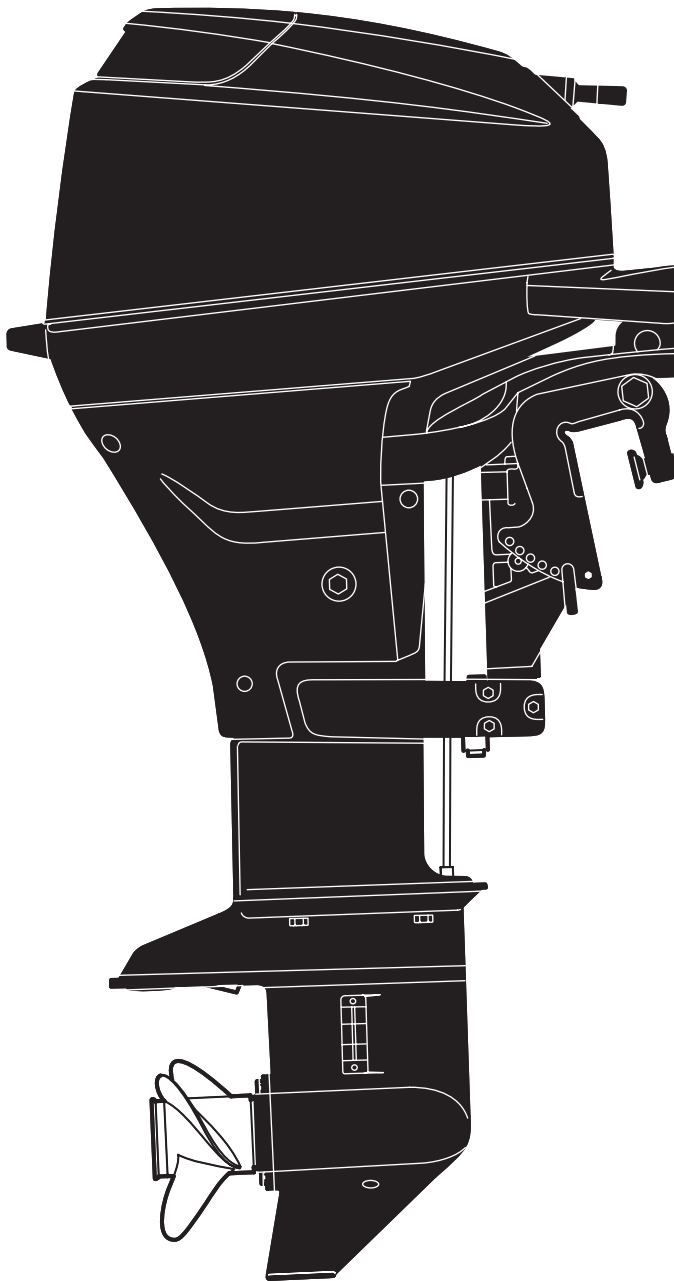


PARTS LIST

トーハツ船外機
パーツ リスト



TOHATSU

**MFS 9.9C
15C
20C**

OB NO.002-21054-2

パーツカタログのご使用について

1. このパーツカタログは、2010年1月、現在で編集してあります。
2. 部品の新設、廃止または、変更が生じた場合は、サービスブルテン等にてお知らせ致しますので、その都度、ご訂正ください。
3. イラストレーション(部品図)は部品検査の目安として記載していますので現品と形状が異なる場合があります。
4. アッセンブリまたは、キットでの販売部品は、その構成する部品の頭にも(*)印をつけて表しています。

5. 本文中に記載されている記号は、次の様になっています。

STD : スタンダード	M : マニュアルスタータタイプ
OPT : オプション	E : セルスタータタイプ
O/S : オーバーサイズ	F : ティラハンドルタイプ
Ass'y : アッセンブリ	P : プレジャータイプ
AR : 必要に応じて選択	PTT : パワートリム & チルト

6. オーダー上の注意

塗装部品の注文に当っては、以下に従ってください。

パーツナンバーの4桁目が“B”・“Q”記号のものは塗装されています。

現在の塗装色はパワーヘッドがブラック (B)、ロウユニットがアクアマリンブルー (Q)、プロペラがブラック (B) です。

※ ロウユニットの旧塗装色は (S) シルバーグレーです。

[例示]

エンジンショートブロックキット ロウユニットアッシ (L)

3BJB87090-0

3BJQ87302-1

┆
B: ブラック

┆
Q: アクアマリンブルー

7. 備考欄にオールドパーツ No. が記されている部品は、パーツ No. が変更された部品ですが、部品に変更はありません。
8. ホースは、長巻(備考を参照)に代替されます。

HOW TO USE THIS PARTS LIST

1. This Parts List contains the component parts of the Tohatsu outboard motors.
2. Please keep the Parts List updated each time when receiving the Service Bulletin describing the addition, abolition and/or change of parts.
3. Actual shapes of parts may be different from the illustrations shown in this Parts List because they are described only as a guide for searching parts.
4. Given mark in (*) to part number shows assembly or kit part.

5. Marks in this Parts List show.

STD : Standard

OPT : Optional Parts

O/S : Over size

Ass'y : Assembly

AR : As required

M : Manual Starter Type

E : Electric Starter Type

F : Tiller Handle Type

P : Pleasure Type

PTT : Power Trim & Tilt Type

6. Attention to order

Please order painted parts in accordance with following. The parts that fourth figure of the parts number is "B" or "Q" have painted.

[Example]

Engine Short Block Kit

3BJB87090-0



B: Black

Lower Unit Assy (L)

3BJQ87302-1



Q: Aquamarine Blue

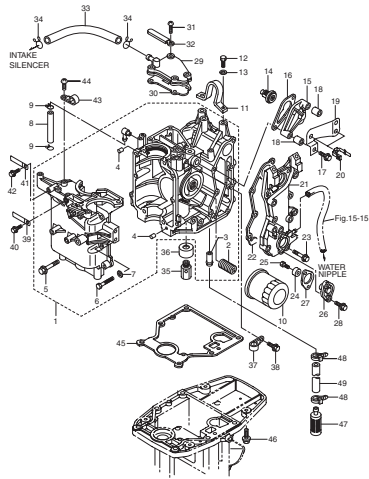
7. Parts of which old part number is shown in the remarks column are those of which part number is changed but the parts are themselves not changed.

8. Hose is replaced with long one (refer to remarks).

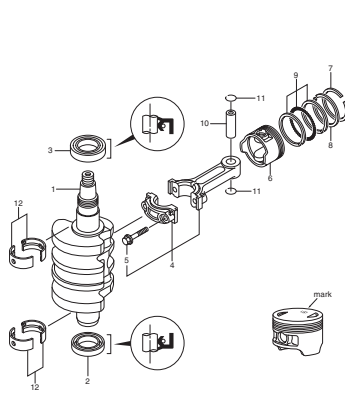
目 次
CONTENTS

Fig. 1	シリンダ & クランクケース CYLINDER & CRANKCASE	1
Fig. 2	ピストン & クランクシャフト PISTON & CRANKSHAFT	5
Fig. 3	シリンダヘッド & オイルポンプ CYLINDER HEAD & OIL PUMP	7
Fig. 4	プーリ & タイミングベルト PULLY & TIMING BELT	11
Fig. 5	インテークマニホールド & フュエルポンプ INTAKE MANIFOLD & FUEL PUMP	13
Fig. 6	キャブレタ CARBURETOR	17
Fig. 7	リコイルスタータ RECOIL STARTER	23
Fig. 8	マグネト & エレクトリックパーツ MAGNETO & ELECTRIC PARTS	27
Fig. 9	ドライブシャフトハウジング DRIVE SHAFT HOUSING	35
Fig. 10	ロワユニット LOWER UNIT	39
Fig. 11	ブラケット BRACKET	45
Fig. 12	ブラケット (PTT) BRACKET (PTT)	51
Fig. 13	パワーチルト POWER TILT	55
Fig. 14	ティラハンドル TILLER HANDLE	59
Fig. 15	ボトムカウル BOTTOM COWL	61
Fig. 16	シフト SHIFT	65
Fig. 17	リモートコントロールパーツ REMOTE CONTROL PARTS	67
Fig. 18	トップカウル TOP COWL	71
Fig. 19	セパレートフュエルタンク SEPARATE FUEL TANK	73
Fig. 20	リモコンボックス構成部品 COMPONENT PARTS OF REMOTE CONTROL BOX ASS'Y	75
Fig. 21	リモコンボックス構成部品 (電装品関係) COMPONENT PARTS OF REMOTE CONTROL BOX (ELECTRICAL PARTS)	79
Fig. 22	オプションパーツ (アクセサリ) OPTIONAL PARTS (ACCESSORIES)	81
Fig. 23	オプションパーツ (アクセサリ) (2) OPTIONAL PARTS (ACCESSORIES) (2)	83
Fig. 24	アッセンブリ キット ASSEMBLY KIT	85
	索引	87
	INDEX	93
	INDEX (Parts Number)	97

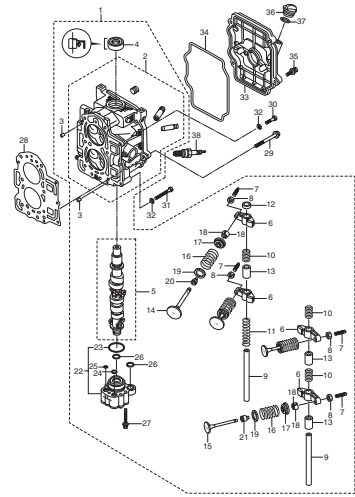
シリンダ & クランクケース
Fig. 1 CYLINDER & CRANKCASE



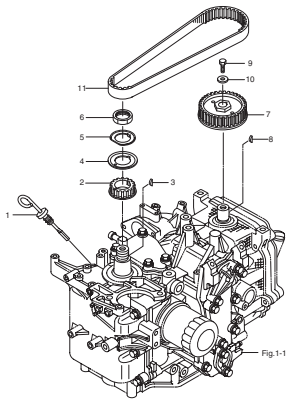
ピストン & クランクシャフト
Fig. 2 PISTON & CRANKSHAFT



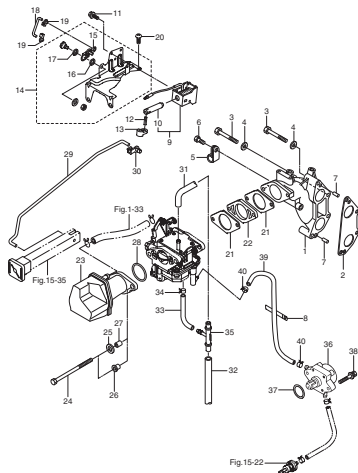
シリンダヘッド & オイルポンプ
Fig. 3 CYLINDER HEAD & OIL PUMP



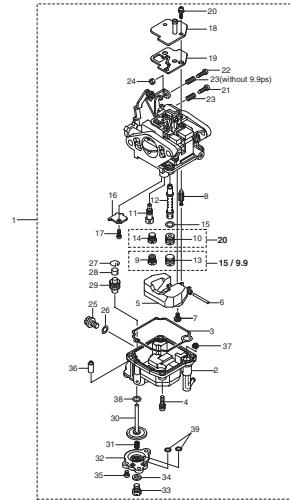
プーリー & タイミングベルト
Fig. 4 PULLY & TIMING BELT



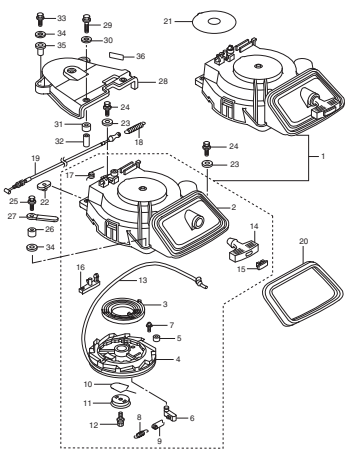
インテークマニホールド & フュエルポンプ
Fig. 5 INTAKE MANIFOLD & FUEL PUMP



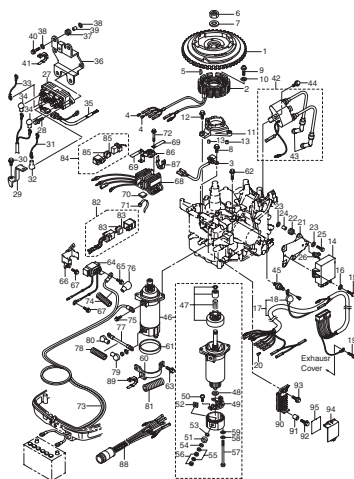
キャブレタ
Fig. 6 CARBURETOR



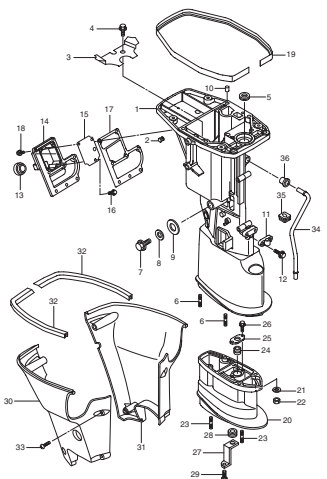
リコイルスタータ
Fig. 7 RECOIL STARTER



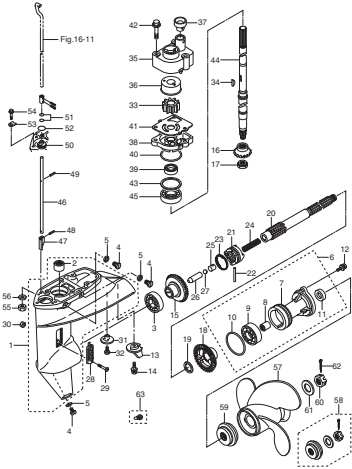
マグネット & エレクトリックパーツ
Fig. 8 MAGNETO & ELECTRIC PARTS



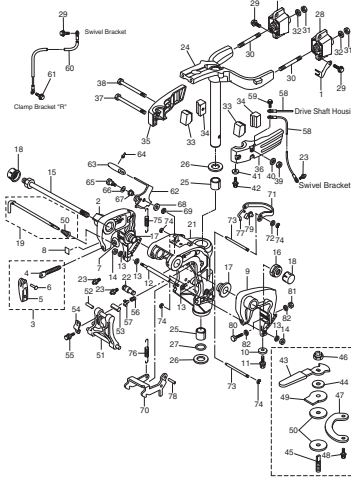
ドライブシャフトハウジング
Fig. 9 DRIVE SHAFT HOUSING



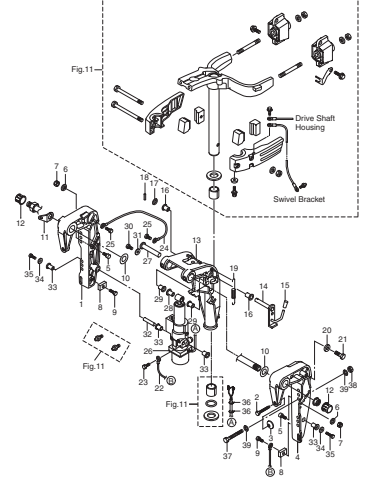
ロウユニット
Fig. 10 LOWER UNIT



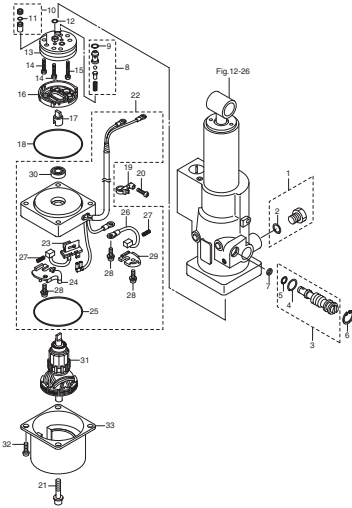
ブラケット
Fig. 11 BRACKET



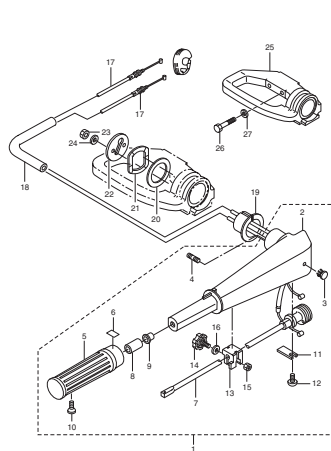
ブラケット(PTT)
Fig. 12 BRACKET(PTT)



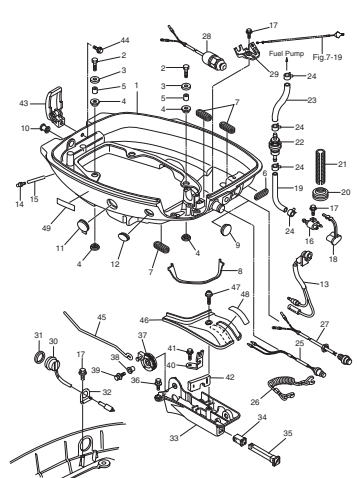
パワーチルト
Fig. 13 POWER TILT



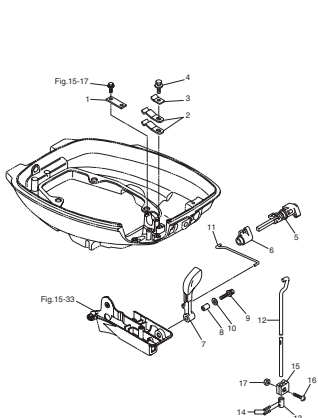
ティラハンドル
Fig. 14 TILLER HANDLE



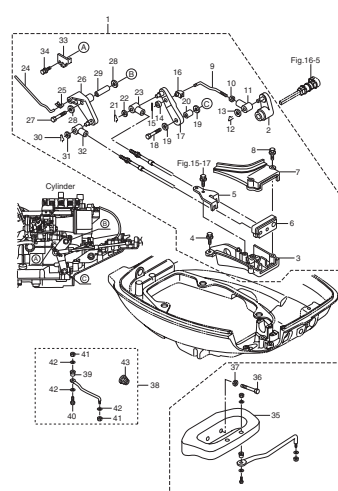
ボトムカウル
Fig. 15 BOTTOM COWL



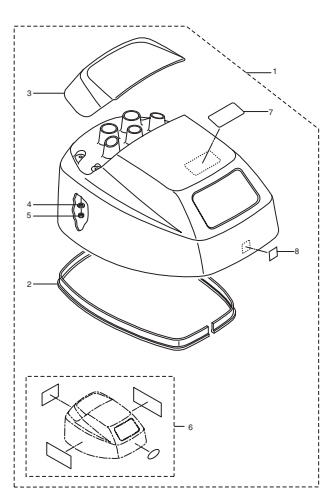
シフト
Fig. 16 SHIFT



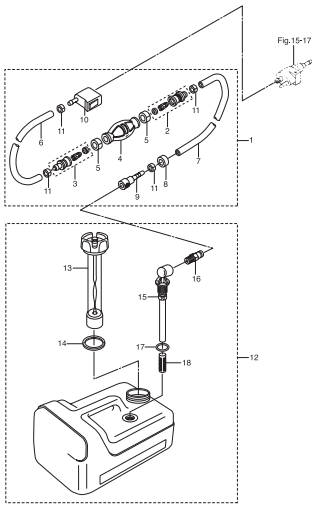
リモートコントロールパーツ
Fig. 17 REMOTE CONTROL PARTS



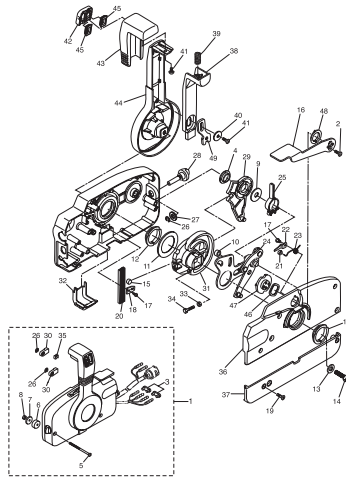
トップカウル
Fig. 18 TOP COWL



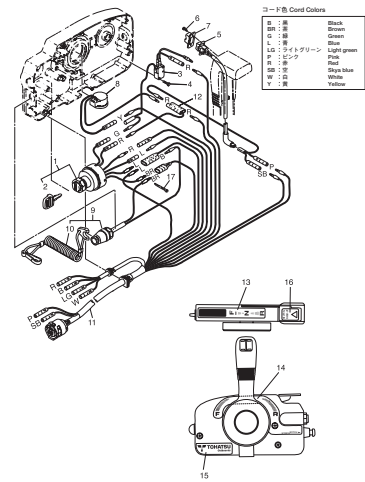
セパレートフュエルタンク
Fig. 19 SEPARATE FUEL TANK



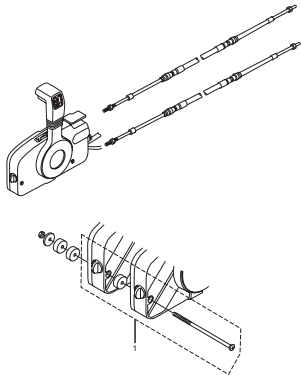
リモコンボックス構成部品
Fig. 20 COMPONENT PARTS OF REMOTE CONTROL BOX ASS'Y



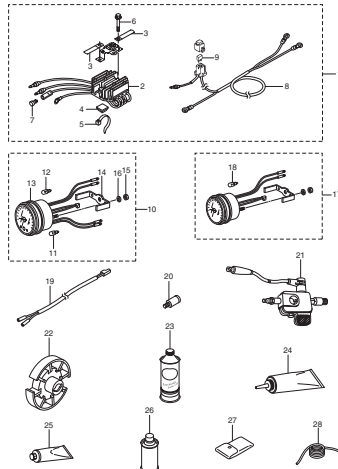
リモコンボックス構成部品 (電装品関係)
Fig. 21 COMPONENT PARTS OF REMOTE CONTROL BOX (ELECTRICAL PARTS)



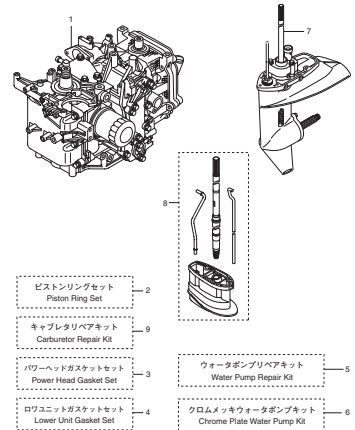
オプションパーツ (アクセサリ)
Fig. 22 OPTIONAL PARTS (ACCESSORIES)



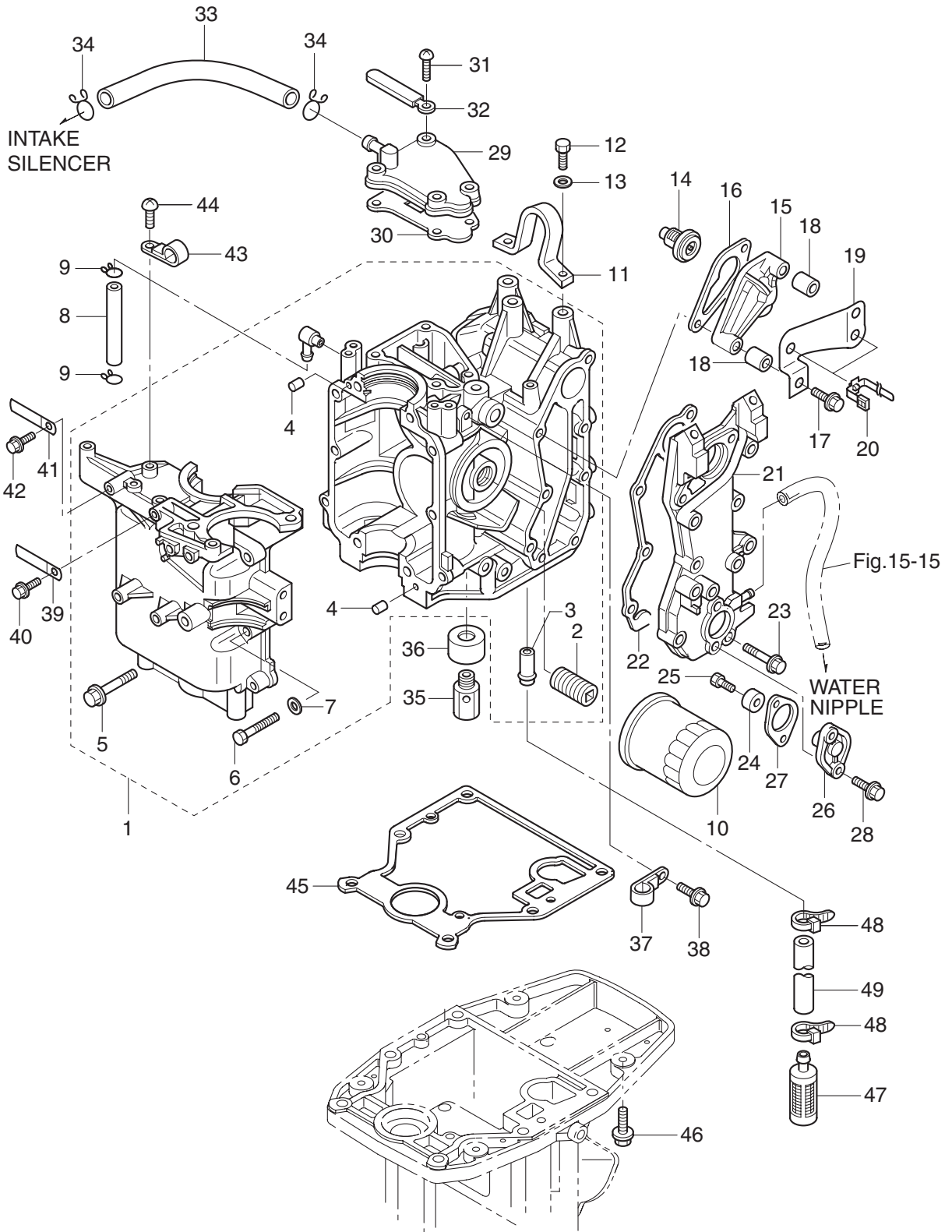
オプションパーツ (アクセサリ) (2)
Fig. 23 OPTIONAL PARTS (ACCESSORIES) (2)



アッセンブリキット
Fig. 24 ASSEMBLY KIT

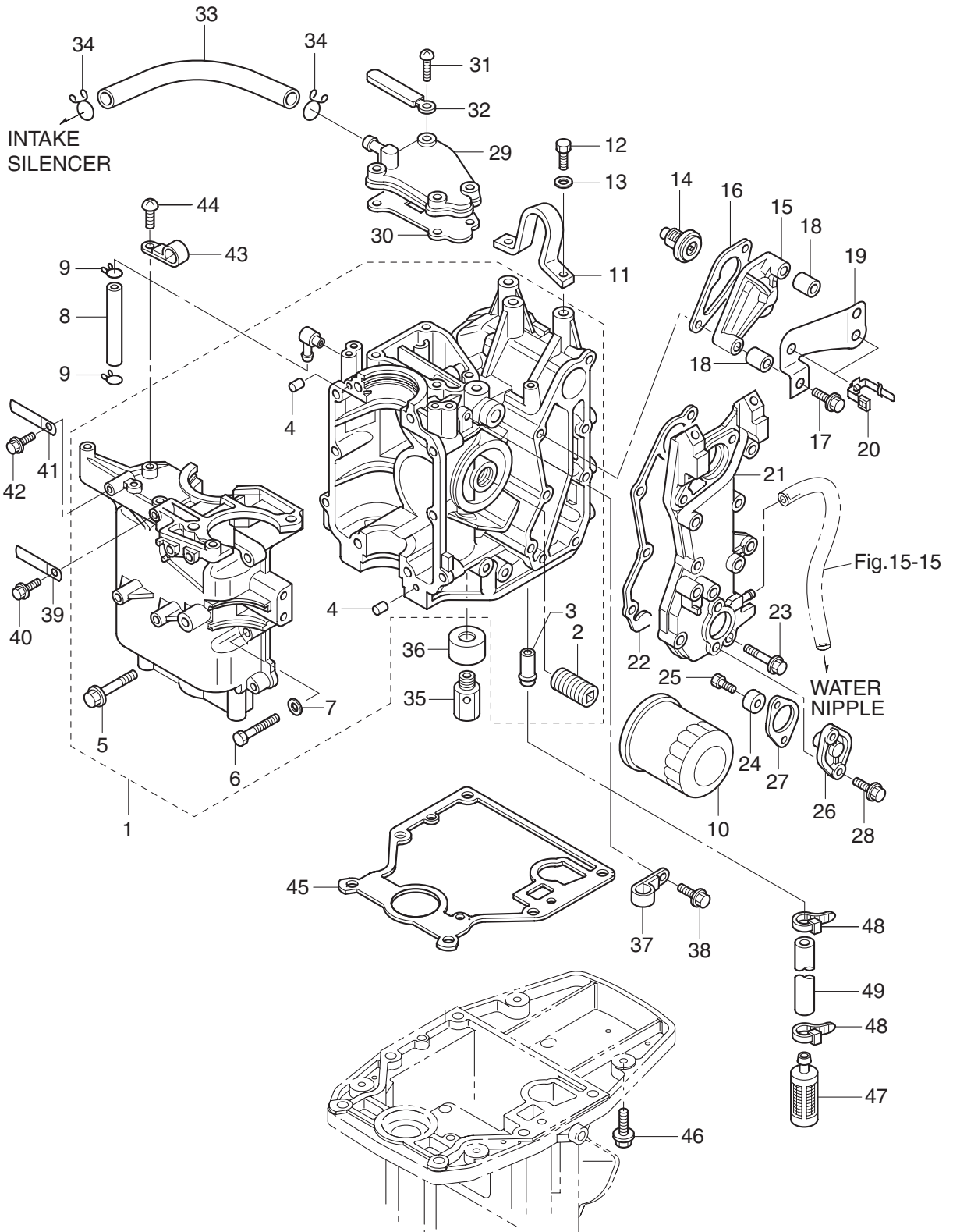


シリンダ & クランクケース
 Fig. 1 CYLINDER & CRANKCASE

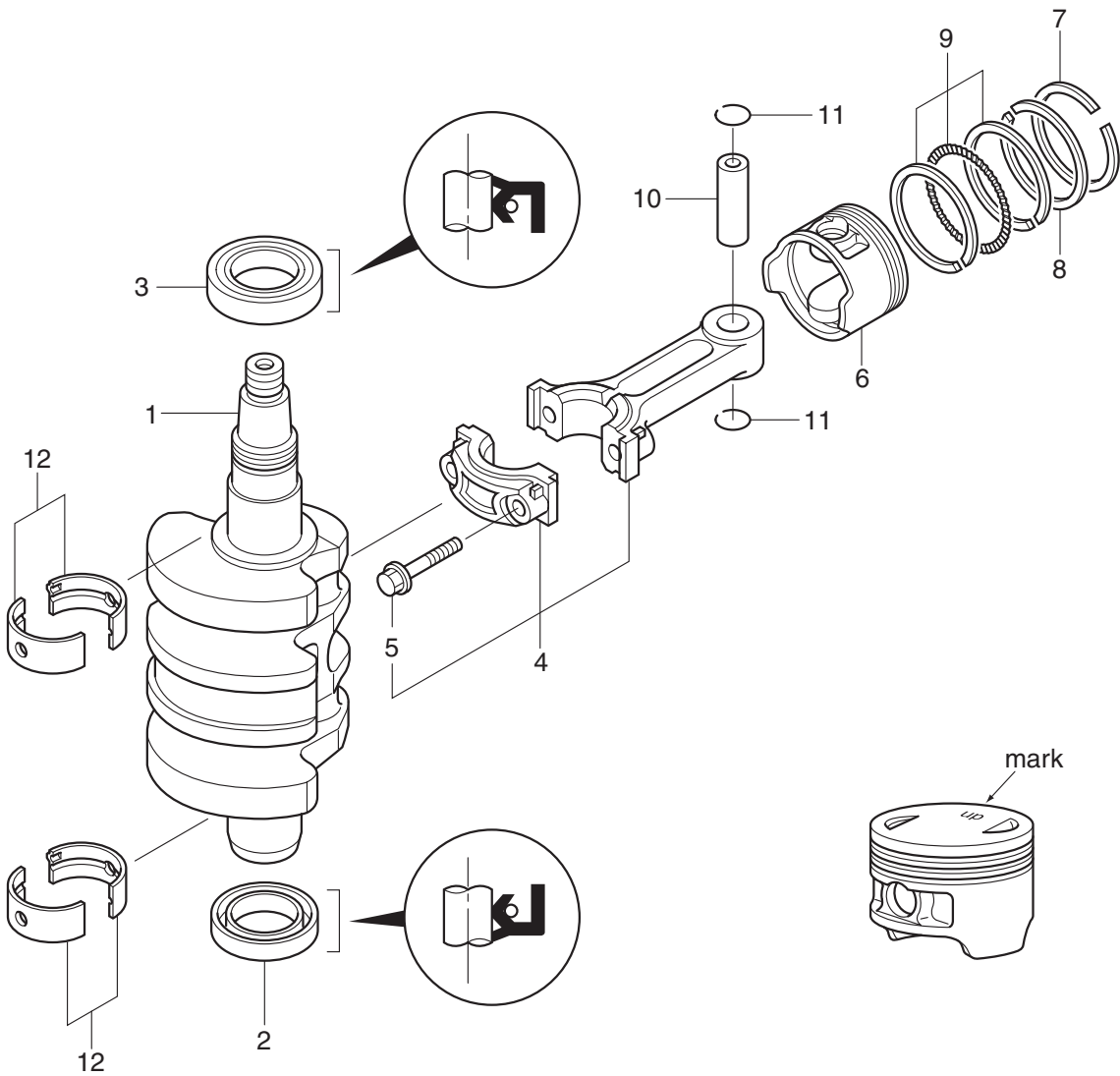


見出番号 Ref. No.	部品番号 Part No.	部 品 名 Description	個数 QTY	備 考 Remarks
1-1	3BJB01100-0	Cyl Block & Crankcase Assy シリンダ [°] &クランクケースアッシー	1	
1-2	3H8-07636-0	* Oil Filter Bolt * オイルフィルタボルト	1	
1-3	3H8-02093-0	* Nipple * ニップル 10-32	1	
1-4	345-01111-0	* Dowel Pin * ダウエルピン 6-12	2	
1-5	3H8-01012-1	* Cylinder Head Bolt * シリンダヘッドボルト 8-50	4	
1-6	9161F9-0630	* Bolt * ボルト	6	
1-7	9401E3-0600	* Washer * ワッシャ	6	
1-8	98AB-50-110	Hose ホース	1	
1-9	338-02215-0	Clip クリップ [°] フュエルパイプ [°]	2	
1-10	3R0-07615-0	Oil Filter オイルフィルタ	1	
1-11	3C7-01513-2	Hanger ハンガ [°]	1	
1-12	9101E4-0820	Bolt ボルト	2	
1-13	9402E3-0800	Washer ワッシャ	2	
1-14	3R3-01030-0	Thermostat サーモスタット	1	
1-15	3H6B01031-0	Thermostat Cap サーモスタットキャップ [°]	1	
1-16	346-01032-0	Thermostat Cap Gasket サーモスタットキャップガスケット	1	
1-17	9101E3-5650	Bolt ボルト	2	
1-18	3AL-76079-0	Collar カラー 6.2-9-9.55	2	
1-19	3BJ-06869-0	Bracket ブラケット	1	
1-20	3BJ-84398-0	Band バンド [°] リードワイヤ 135	2	
1-21	3BJB02301-0	Exhaust Cover (Outer) エキゾーストカバー (アウト)	1	
1-22	3R3-02305-0	Exhaust Cover Gasket エキゾーストカバーガスケット	1	
1-23	9101F4-5625	Bolt ボルト	5	
1-24	369-60218-1	Anode アノード [°]	1	
1-25	910103-0616	Bolt ボルト	1	
1-26	3H8B01143-1	Anode Plug アノードプラグ [°]	1	
1-27	3R3-01144-0	Gasket ガスケット	1	
1-28	9101E3-5620	Bolt ボルト	2	
1-29	3R3B07431-0	Breather Chamber Cover ブリーサチャンバカバー	1	
1-30	3R3-07432-1	Gasket ガスケット	1	

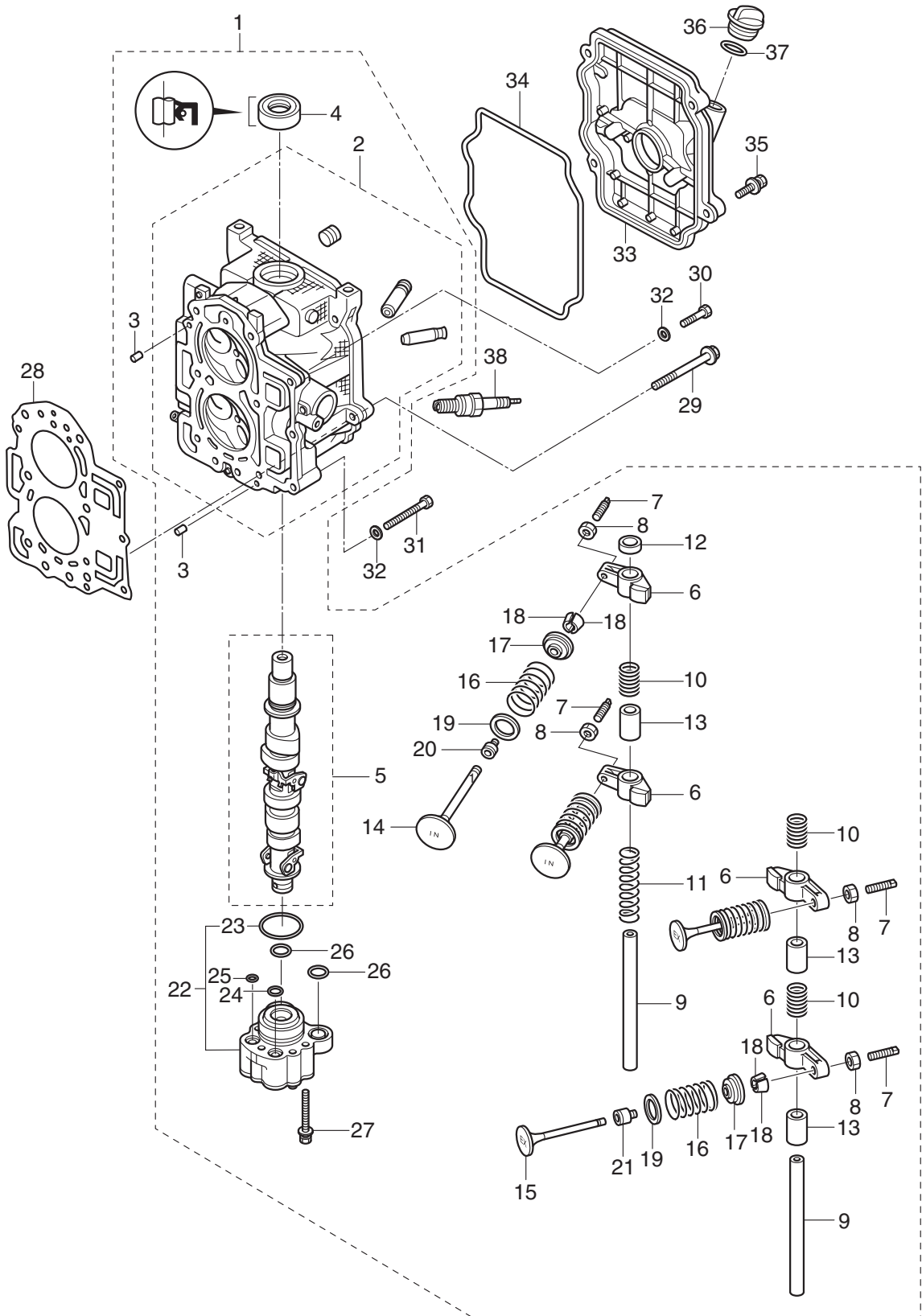
シリンダ & クランクケース
 Fig. 1 CYLINDER & CRANKCASE



ピストン & クランクシャフト
Fig. 2 PISTON & CRANKSHAFT

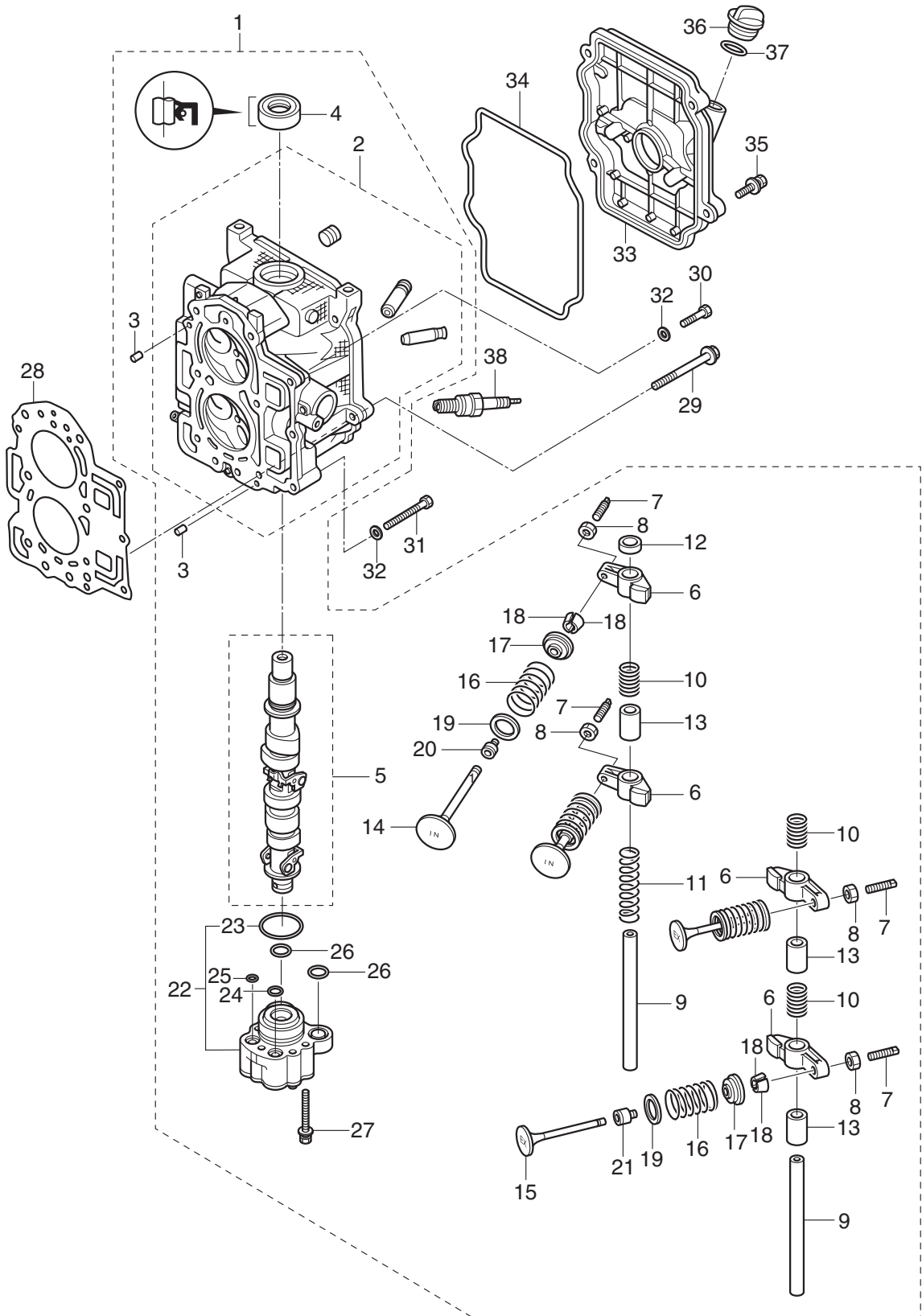


シリンダヘッド & オイルポンプ
 Fig. 3 CYLINDER HEAD & OIL PUMP



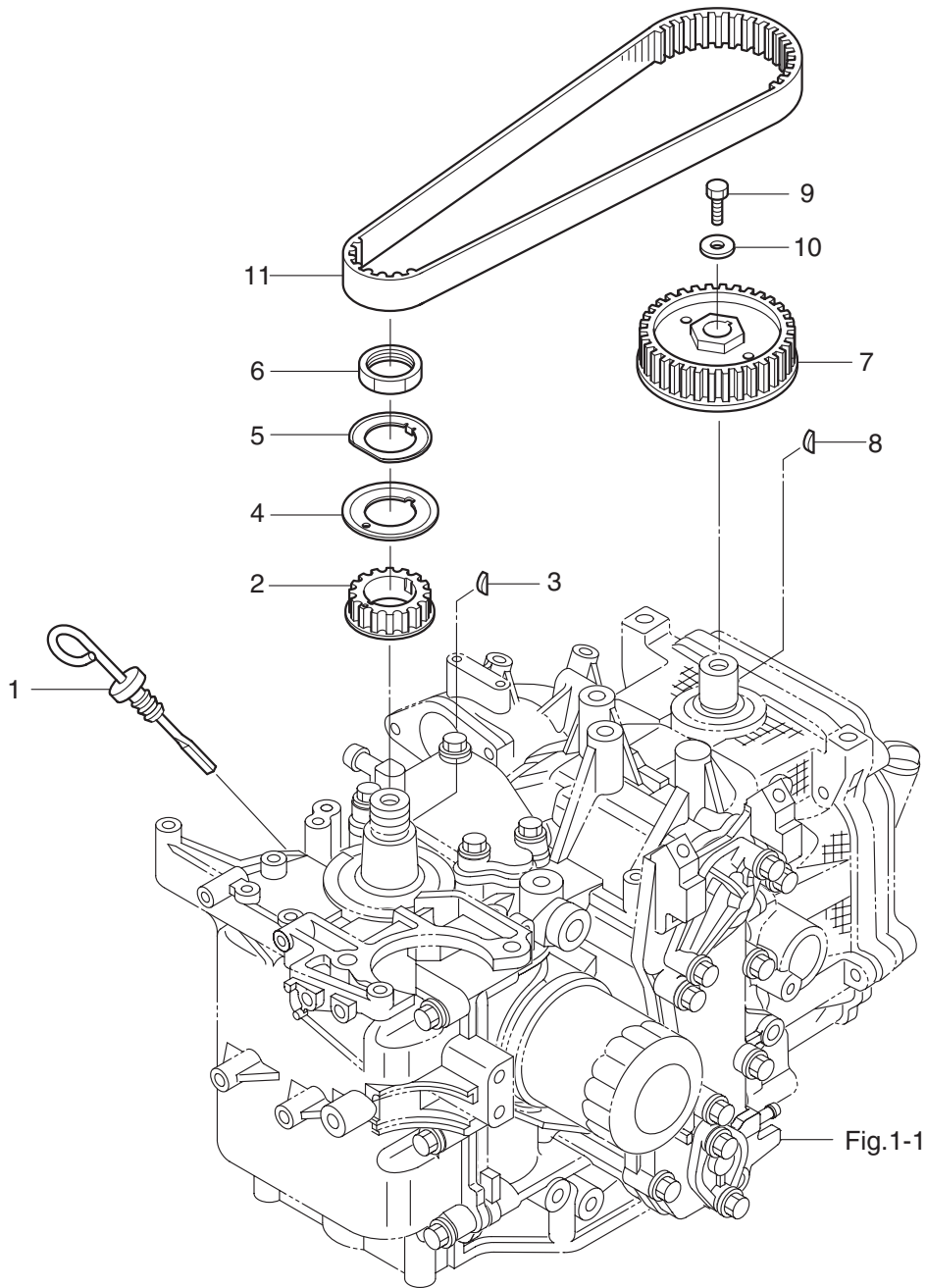
見出番号 Ref. No.	部品番号 Part No.	部 品 名 Description	個数 QTY	備 考 Remarks
3-1	3BKB01000-0	Cylinder Head Complete シリンダヘッドコンプリート	1	
3-2	3BKB01001-0	* Cylinder Head Assy * シリンダヘッドアッソ	1	
3-3	345-01111-0	* Dowel Pin * ダウエルピン 6-12	2	
3-4	3H8-07025-0	* Oil Seal * オイルシール 18-35-8	1	
3-5	3BK-07810-0	* Camshaft Assy * カムシャフトアッソ	1	
3-6	3AE-07235-0	* Rocker Arm * ロッカアーム	4	
3-7	3R0-07238-0	* Adjusting Screw * アジャスティングスクリュ	4	
3-8	3H8-07237-0	* Adjusting Nut * アジャストナット	4	
3-9	3Y2-07920-0	* Rocker Arm Shaft * ロッカアームシャフト	2	
3-10	3H8-07225-0	* Rocker Shaft Spring * ロッカシャフトスプリング (L=30)	3	
3-11	3H8-07229-0	* Rocker Shaft Spring * ロッカシャフトスプリング (L=50)	1	
3-12	3R3-07227-0	* Washer * ワッシャ 13.2-21.8-2	1	
3-13	3H8-07239-0	* Collar * カラー ロッカアームシャフト	3	
3-14	3AE-07901-0	* Intake Valve * インテークバルブ	2	
3-15	3AE-07902-0	* Exhaust Valve * エキゾーストバルブ	2	
3-16	3AE-07203-0	* Valve Spring * バルブスプリング	4	
3-17	3AE-07921-0	* Retainer * リテーナ	4	
3-18	3AE-07923-0	* Cotter * コッタ	8	
3-19	3H6-07205-0	* Valve Spring Seat * バルブスプリングシート	4	
3-20	3R3-07204-0	* Intake Valve Stem Seal * インテークバルブステムシール	2	
3-21	3R3-07206-0	* Exhaust Valve Stem Seal * エキゾーストバルブステムシール	2	
3-22	3H8-07600-0	* Oil Pump Assy * オイルポンプアッソ	1	
3-23	3H8-07639-0	* O-Ring * Oリング オイルポンプ	1	
3-24	3H8-07632-0	* O-Ring * Oリング 1.5-10.7	1	
3-25	3H8-07631-0	* O-Ring * Oリング 1.5-8.5	1	
3-26	3H8-07635-0	* O-Ring * Oリング 1.5-15.5	2	
3-27	9101F4-5635	* Bolt * ボルト	3	
3-28	3BJ-01005-0	Cylinder Head Gasket シリンダヘッドガスケット (F15C/20C)	1	
3-29	3H8-01013-0	Cylinder Head Bolt シリンダヘッドボルト 8-60	6	
3-30	9161F4-0625	Bolt ボルト	2	

シリンダヘッド & オイルポンプ
 Fig. 3 CYLINDER HEAD & OIL PUMP

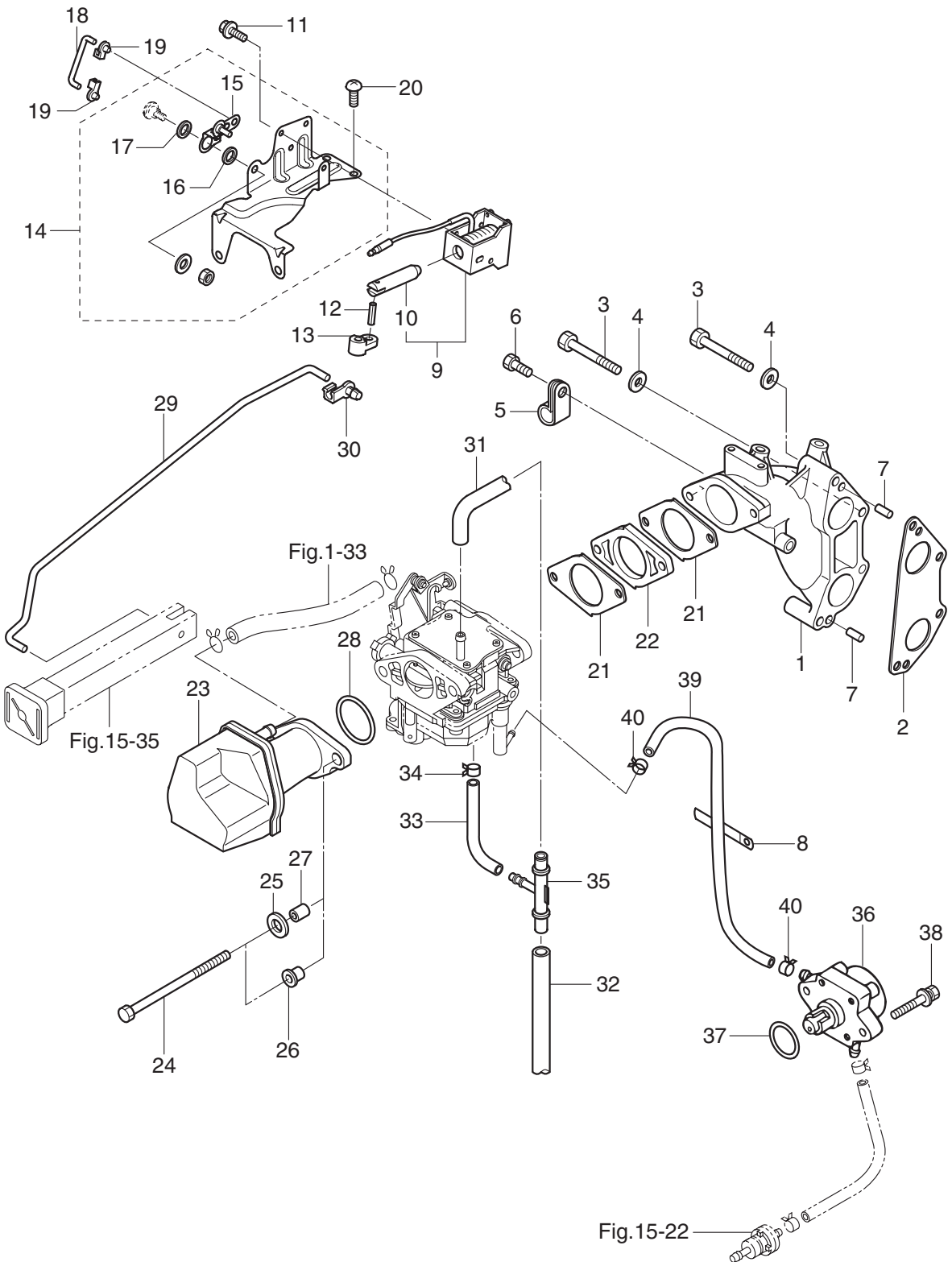


見出番号 Ref. No.	部品番号 Part No.	部 品 名 Description	個数 QTY	備 考 Remarks
3-31	9161F9-0640	Bolt ボルト	1	
3-32	9401E3-0600	Washer ワッシャ	3	
3-33	3BKB01021-0	Cylinder Head Cover シリンダヘッドカバー	1	
3-34	3BJ-01024-0	Cylinder Head Cover Gasket シリンダヘッドカバーガスケット	1	
3-35	9101F4-5630	Bolt ボルト	4	
3-36	3R0-71015-0	Oil Filler Cap オイルフィラキャップ	1	
3-37	3R0-07422-0	O-Ring Oリング 3.1-24.4	1	
3-38	9701-1-1103	Spark Plug (DCPR6E) スパークプラグ (DCPR6E)	2	

プーリ & タイミングベルト
Fig. 4 PULLY & TIMING BELT

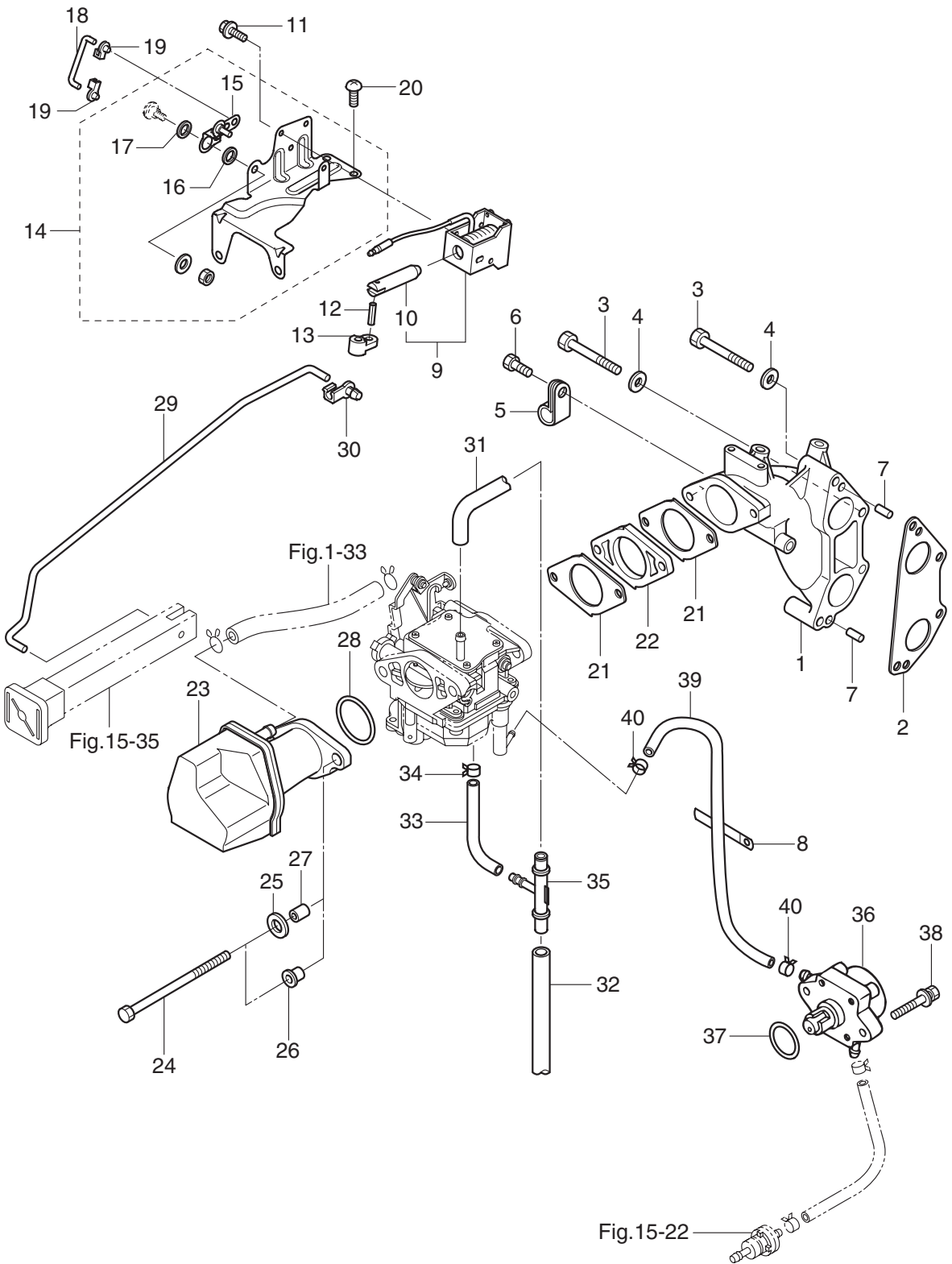


インテークマニホールド & フュエルポンプ
 Fig. 5 INTAKE MANIFOLD & FUEL PUMP



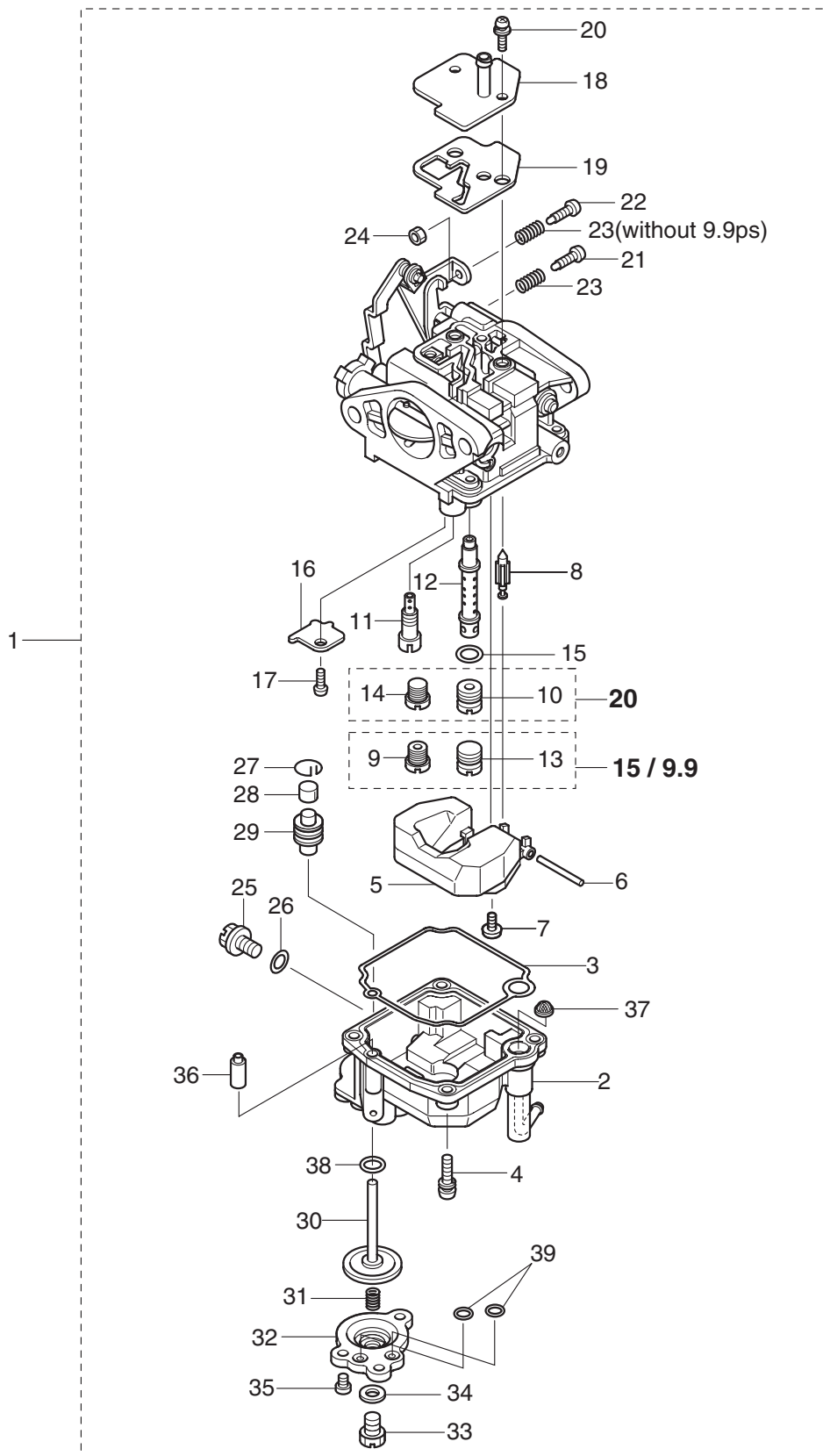
見出番号 Ref. No.	部品番号 Part No.	部 品 名 Description	個数 QTY	備 考 Remarks
5-1	3BJ-02091-0	Intake Manifold インレットマニホールド	1	
5-2	3BJ-02104-0	Intake Manifold Gasket インレットマニホールドガスケット	1	
5-3	9161F4-0645	Bolt ボルト	5	
5-4	9401E3-0600	Washer ワッシャ	5	
5-5	345-06915-0	Clamp クランプ 6.5-14	1	
5-6	910103-5612	Bolt ボルト ワッシャ付	1	
5-7	345-01111-0	Dowel Pin ダウエルピン 6-12	2	
5-8	309-06972-0	Clamp クランプ 6.5-47.5P	1	
5-9	3BJ-76050-0	Choke Solenoid チョークソレノイド	1	
5-10	361-76073-0	Plunger プランジャ チョークソレノイド	1	
5-11	921503-6406	Screw スクリュ	4	
5-12	951403-0312	Spring Pin スプリングピン 3-12	1	
5-13	3BJ-76057-0	Choke Solenoid Hook チョークソレノイドフック	1	
5-14	3BJ-76078-0	Choke Solenoid Bracket Assy チョークソレノイドブラケットアッシー	1	
5-15	3BJ-67152-0	* Choke Lever * チョークレバー (チョークソレノイドブラケット)	1	
5-16	3BJ-63721-0	* Bushing * ブッシング (チョークソレノイドブラケット)	1	
5-17	3BJ-05245-0	* Washer * ワッシャ 8.1-15-1.3	1	
5-18	3BJ-76076-0	Link Rod リンクロッド	1	
5-19	3V1-67196-0	Rod Snap ロッドスナップ	2	
5-20	9215E3-0510	Screw スクリュ	2	
5-21	3BJ-02011-0	Carburetor Gasket キャブレタガスケット	2	
5-22-1	3BJ-03952-0	Insulator インシュレータ (F15C/20C)	1	15/20ps
5-22-2	3FS-03952-0	Insulator インシュレータ	1	9.9ps
5-23	3BJ-02409-0	Intake Silencer Assy インテークサイレンサアッシー	1	
5-24	3R0-03215-0	Bolt ボルト	2	
5-25	9401E3-0600	Washer ワッシャ	2	
5-26	3BJ-06283-0	Collar カラー 6.1-9-8.9	2	
5-27	3A0-76079-0	Collar カラー 6.2-9-7.4	2	
5-28	3BJ-02419-0	Seal Ring シールリング 2.4-35	1	
5-29	3BH-67192-0	Choke Rod チョークロッド	1	

インテークマニホールド & フュエルポンプ
 Fig. 5 INTAKE MANIFOLD & FUEL PUMP



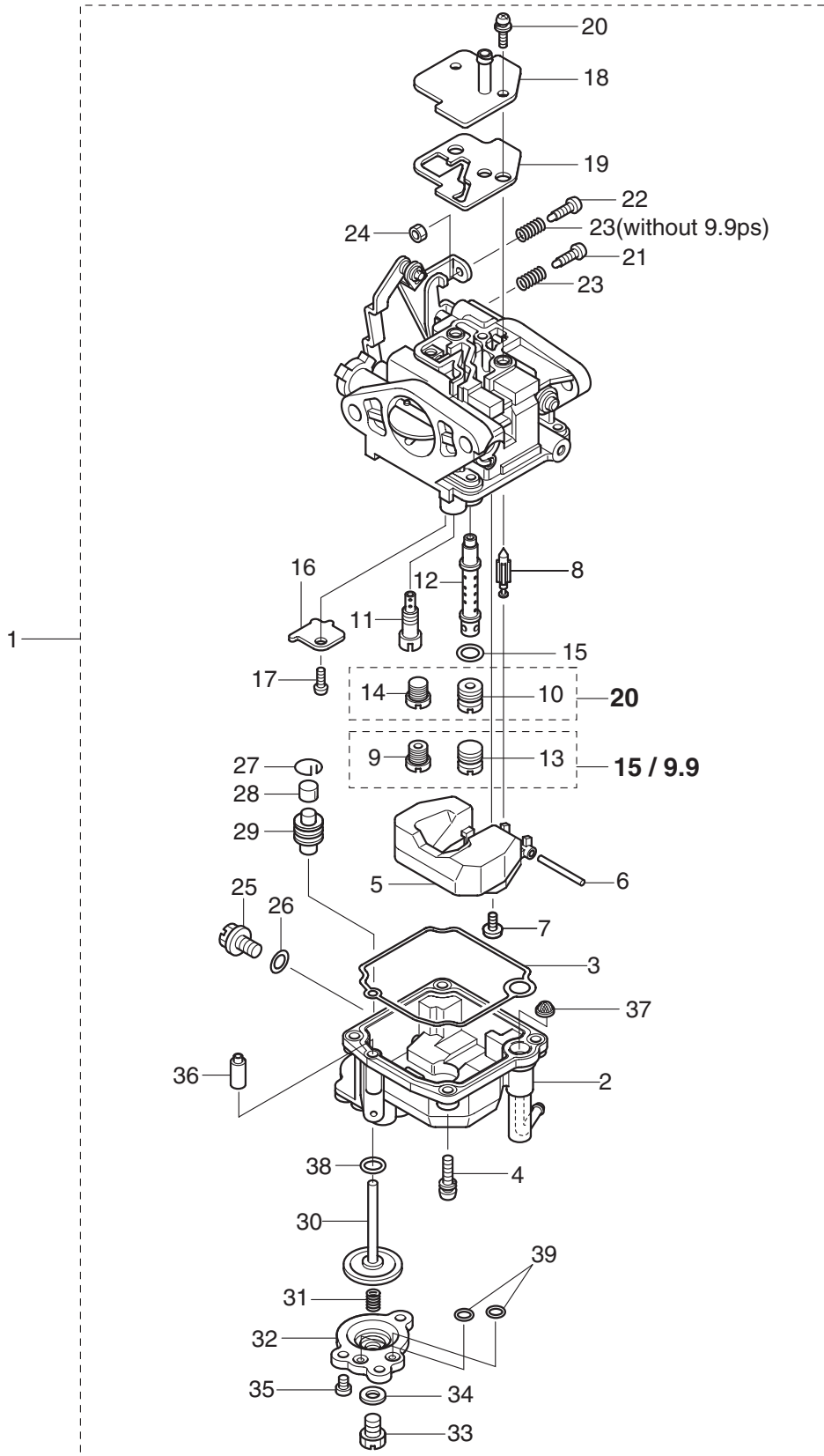
見出番号 Ref. No.	部品番号 Part No.	部 品 名 Description	個数 QTY	備 考 Remarks
5-30	3BJ-67196-0	Rod Snap ロッドスナップ 3.2-2	1	
5-31	3BJ-07735-1	Breather Hose ブリーザホース	1	
5-32	3BA-07735-0	Breather Hose ブリーザホース	1	
5-33	98AL-30-200	Hose ホース	1	
5-34	369-70098-2	Clip クリップ 6.8φ	1	
5-35	3BJ-01176-1	Nipple ニップル	1	
5-36	3H8-04000-1	Fuel Pump Assy フュエルポンプアッシ	1	
5-37	345-62415-0	O-Ring Oリング 3.5-25.7	1	
5-38	9101E3-5625	Bolt ボルト	2	
5-39	98AB-50-260	Hose ホース	1	98AB-501000
5-40	3AB-35143-0	Clip クリップ	2	

キャブレタ
Fig. 6 CARBURETOR



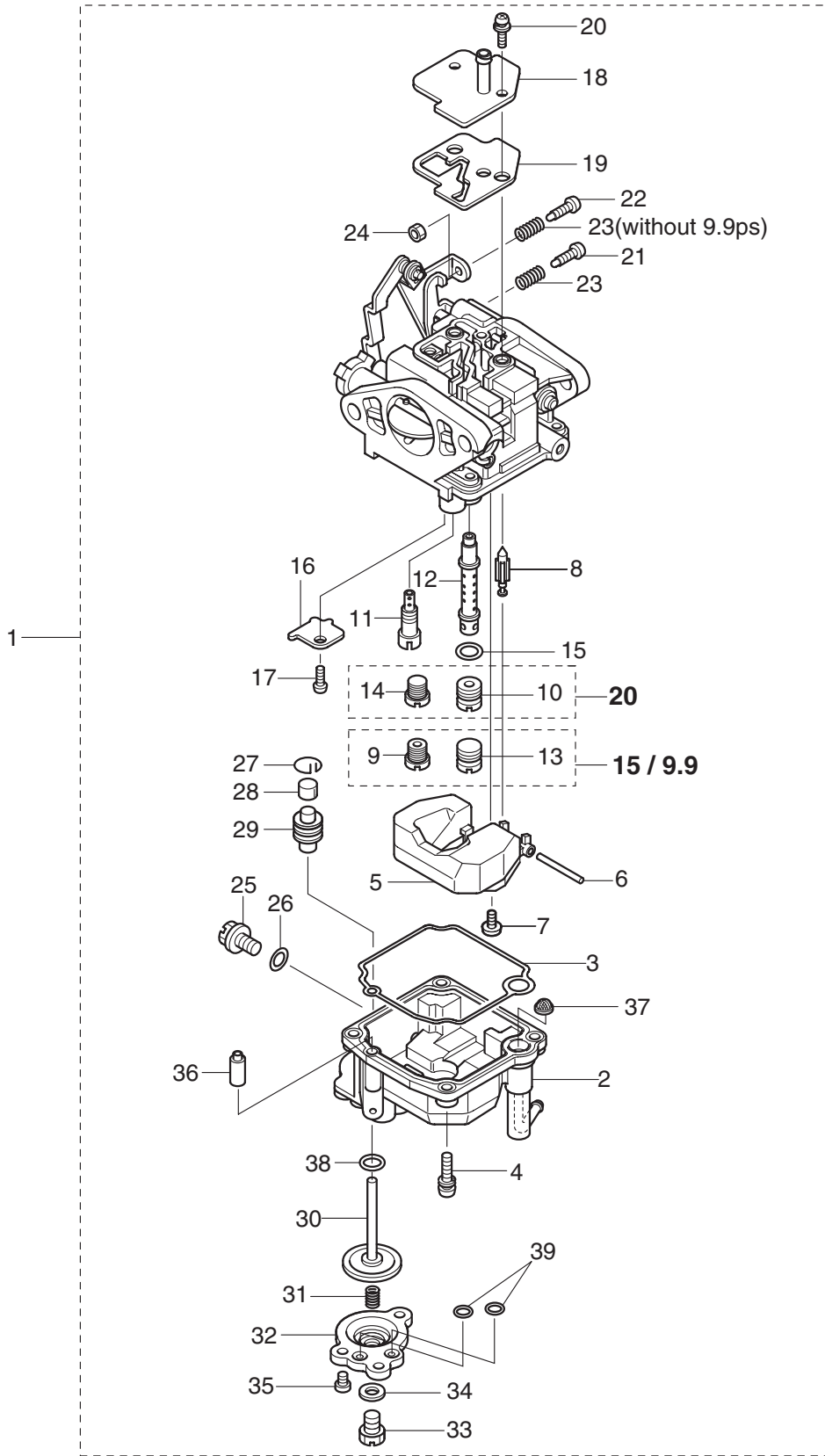
見出番号 Ref. No.	部品番号 Part No.	部 品 名 Description	個数 QTY	備 考 Remarks
6-1-1	3FS-03100-0	Carburetor Assy キャブレタアッソ	1	9.9ps
6-1-2	3BH-03100-0	Carburetor Assy キャブレタアッソ F15C F タイプ (3BHFA)	1	15ps, F-type
6-1-3	3BH-03133-0	Carburetor Assy (Ep) キャブレタアッソ (EP)	1	15ps, P-type
6-1-4	3BJ-03100-0	Carburetor Assy キャブレタアッソ F20C F タイプ (3BJFA)	1	20ps, F-type
6-1-5	3BJ-03133-0	Carburetor Assy (Ep) キャブレタアッソ (EP)	1	20ps, P-type
6-2-1	3Y0-03120-0	* Float Chamber * フロートチャンバ	1	9.9ps
6-2-2	3BA-03120-0	* Float Chamber * フロートチャンバ (F20C)	1	15/20ps
6-3-1	3V1-03121-0	* Float Chamber Gasket * フロートチャンバガスケット	1	9.9ps
6-3-2	3BA-03121-0	* Float Chamber Gasket * フロートチャンバガスケット	1	15/20ps
6-4-1	922503-6412	* Screw * スクリュ	4	9.9ps
6-4-2	922503-0413	* Screw * スクリュ	8	15/20ps
6-5	3C8-03125-0	* Float * フロート	1	
6-6	3C8-03126-0	* Float Arm Pin * フロートアームピン	1	
6-7-1	921703-0406	* Screw * スクリュ	1	
6-7-2	921503-0408	* Screw * スクリュ	1	
6-8	3V1-03147-1	* Float Valve * フロートバルブ	1	
6-9-1	3FS-04488-0	* Main Jet (#88) * メインジェット (#88)	1	9.9ps
6-9-2	3BH-04499-0	* Main Jet (#99) * メインジェット (#99) (F15C)	1	15ps
6-10	3BJ-04421-0	* Main Jet (#121) * メインジェット (#121)	1	20ps
6-11-1	3FS-04543-0	* Slow Jet (#43) * スロージェット (#43)	1	9.9ps
6-11-2	3BH-04546-0	* Slow Jet (#46) * スロージェット (#46) (F15C)	1	15ps
6-11-3	3BJ-04552-0	* Slow Jet (#52) * スロージェット (#52) (F20C)	1	20ps
6-12-1	3FS-03141-0	* Main Nozzle * メインノズル EP	1	9.9ps
6-12-2	3BH-03141-0	* Main Nozzle * メインノズル (F15C F タイプ)	1	15ps
6-12-3	3BJ-03141-0	* Main Nozzle * メインノズル (F20C F タイプ)	1	20ps
6-13	3V1-03169-0	* Plug * プラグ	1	9.9/15ps
6-14	3V2-03169-0	* Plug * プラグ	1	20ps
6-15	3V1-03116-0	* O-Ring * オリング	1	
6-16	3V1-03128-0	* Plate * プレート	1	
6-17	922503-0305	* Screw * スクリュ	1	

キャブレタ
Fig. 6 CARBURETOR

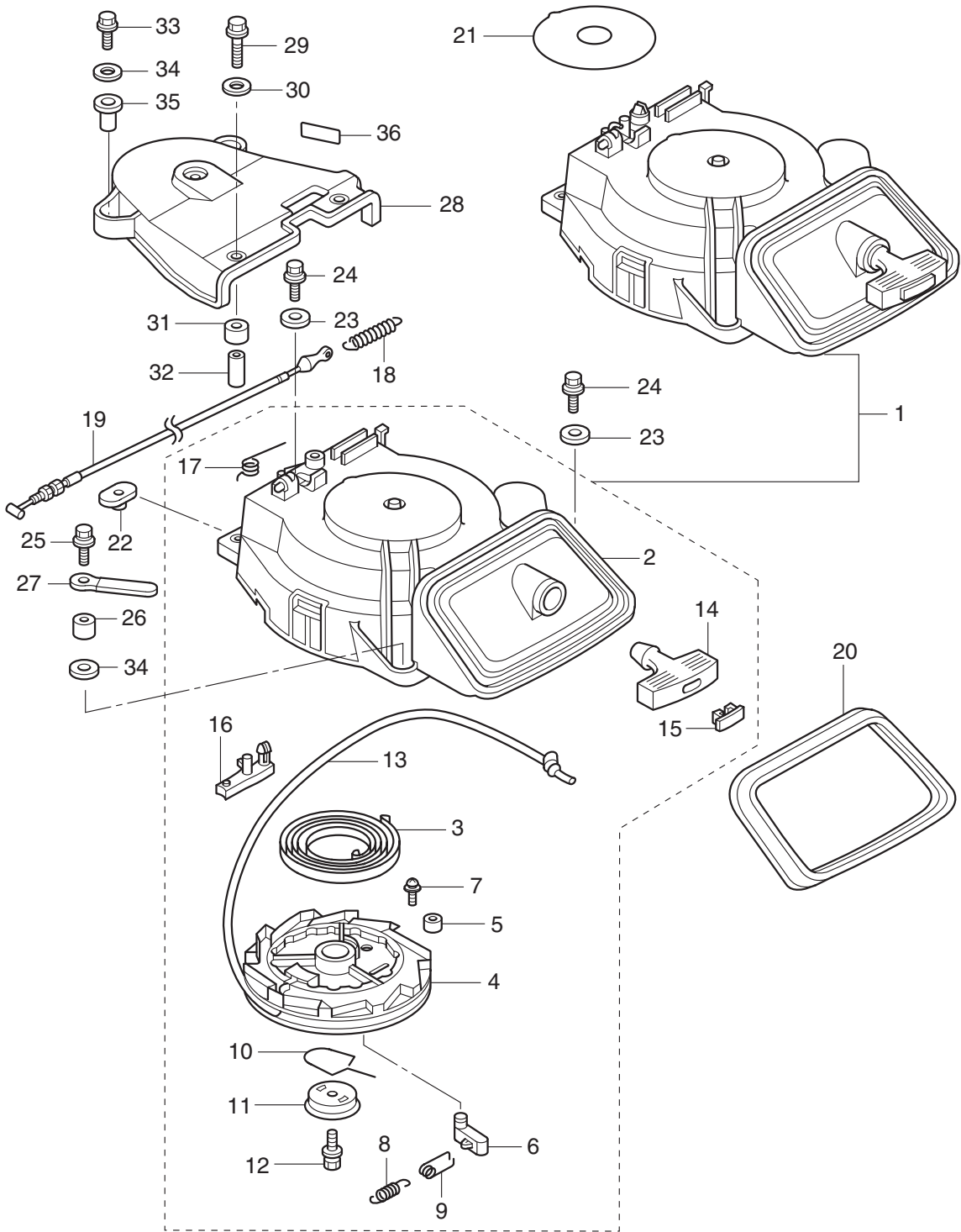


見出番号 Ref. No.	部品番号 Part No.	部 品 名 Description	個数 QTY	備 考 Remarks
6-18-1	3AA-03181-0	* Carburetor Cover * キャブレタカバー	1	9.9ps
6-18-2	3BJ-03181-0	* Carburetor Cover * キャブレタカバー	1	15/20ps
6-19-1	3AA-03182-0	* Carburetor Cover Gasket * キャブレタカバーガスケット	1	9.9ps
6-19-2	3BJ-03182-0	* Carburetor Cover Gasket * キャブレタカバーガスケット	1	15/20ps
6-20	922503-6410	* Screw * スクリュ	2	
6-21	3V2-03179-0	* Stop Screw * ストップスクリュ	1	
6-22-1	3V1-03179-0	* Stop Screw * ストップスクリュ	1	9.9ps
6-22-2	3BJ-03179-0	* Stop Screw * ストップスクリュ	1	15/20ps
6-23-1	3V2-03157-0	* Spring * スプリング	1	9.9ps
6-23-2	3V2-03157-0	* Spring * スプリング	2	15/20ps
6-24	3V1-03191-0	* Nut * ナット	1	
6-25-1	3V1-03192-0	* Drain Screw * ドレンスクリュ	1	9.9ps
6-25-2	3BJ-03192-0	* Drain Screw * ドレンスクリュ	1	15/20ps
6-26-1	3V1-03193-0	* Gasket * ガスケット	1	9.9ps
6-26-2	3BJ-03193-0	* Gasket * ガスケットドレンスクリュ	1	15/20ps
6-27	3AA-03189-0	* Retaining Ring * リテーナリング	1	
6-28	3AA-03190-0	* Cap * キャップ	1	
6-29	3AA-03311-0	* Rubber Boot * ラバーブーツ	1	
6-30-1	3AA-03315-0	* Plunger Complete * プランジャコンプリート	1	9.9ps
6-30-2	3BJ-03315-0	* Plunger Complete * プランジャコンプリート (F15C/20C)	1	15/20ps
6-31-1	3AA-03314-0	* Coil Spring * コイルスプリング	1	9.9ps
6-31-2	3BJ-03314-0	* Coil Spring * コイルスプリング (F15C/20C)	1	15/20ps
6-32-1	3Y0-03197-0	* Diaphragm Cover * ダイアフラムカバー	1	9.9ps
6-32-2	3BJ-03197-0	* Diaphragm Cover * ダイアフラムカバー (F15/20C)	1	15/20ps
6-33	3AA-03192-0	* Drain Screw * ドレンスクリュ	1	
6-34	3AA-03193-0	* Gasket * ガスケットドレンスクリュ	1	
6-35-1	921503-0408	* Screw * スクリュ	3	9.9ps
6-35-2	921503-0410	* Screw * スクリュ	3	15/20ps
6-36-1	3FS-03198-0	* Check Valve * チェックバルブ	1	9.9ps
6-36-2	3BJ-03198-0	* Check Valve * チェックバルブ (F15/20C)	1	15/20ps

キャブレタ
Fig. 6 CARBURETOR

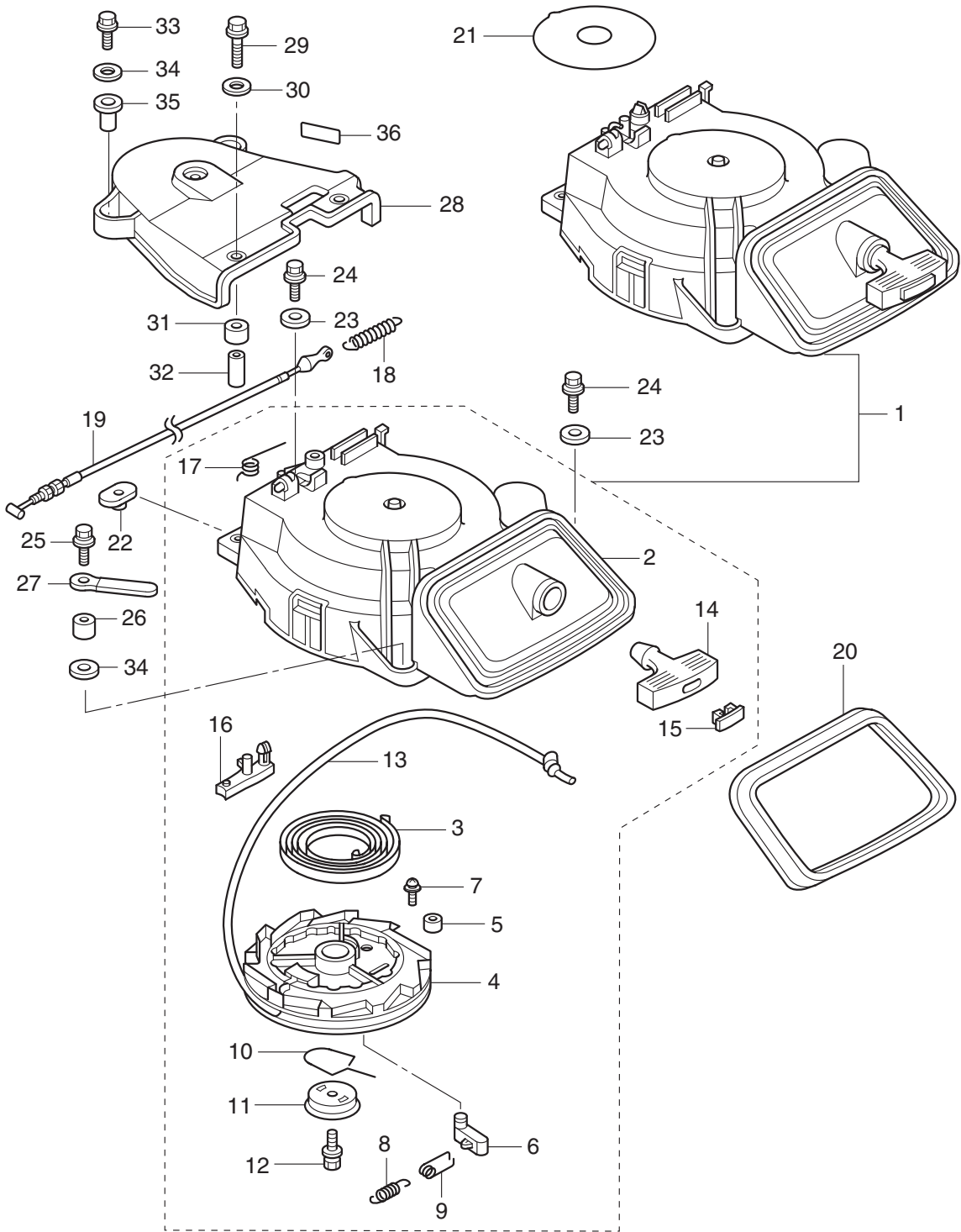


リコイルスタータ
 Fig. 7 RECOIL STARTER

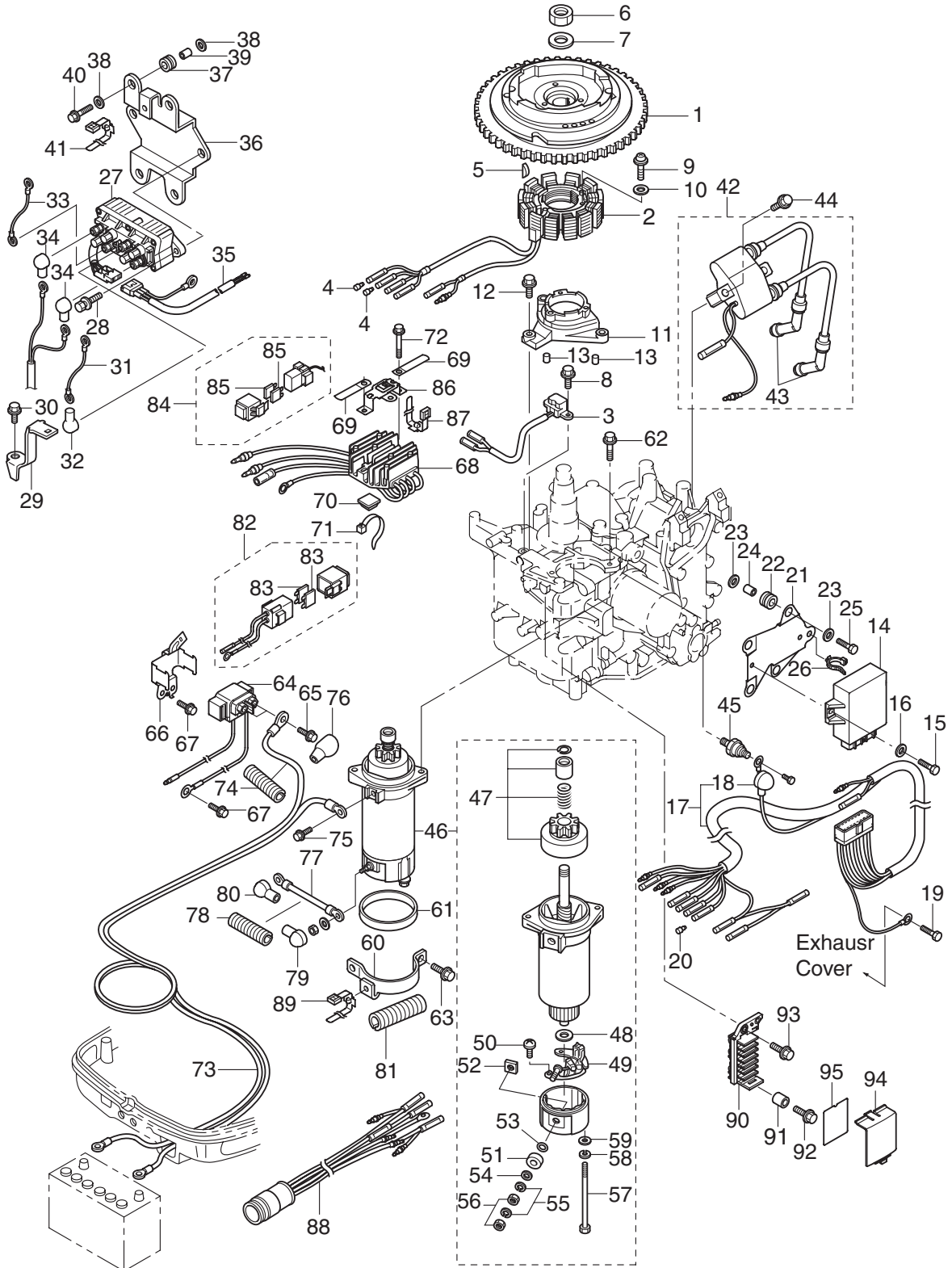


見出番号 Ref. No.	部品番号 Part No.	部 品 名 Description	個数 QTY	備 考 Remarks
7-1	3BJ-05090-0	Recoil Starter Assy リコイルスタータアッシー	1	
7-2	3BJ-05105-0	* Starter Case * スタータケース	1	
7-3	3H8-05004-0	* Starter Spring * スタータスプリング	1	
7-4	3BJ-05104-0	* Reel * リール	1	
7-5	3BJ-05135-0	* Bushing * ブッシング	1	
7-6	3BJ-05003-0	* Ratchet * ラチエット	1	
7-7	3BJ-05913-0	* Tapping Screw * タッピングスクリュー	1	
7-8	3R3-05012-0	* Return Spring * リターンスプリング	1	
7-9	3H8-05123-1	* Return Spring * リターンスプリング	1	
7-10	3R3-05007-0	* Friction Spring * フリクションスプリング	1	
7-11	3R3-05006-0	* Friction Plate * フリクションプレート	1	
7-12	3R3-05138-0	* Bolt * ボルト スタータシャフト	1	
7-13	3R3-05013-0	* Starter Rope * スタータロープ	1	
7-14	3BJ-05019-0	* Starter Handle * スタータハンドル	1	
7-15	3R3-05131-0	* Rope Anchor * ロープアンカ	1	
7-16	3R3-05252-0	* Starter Lock * スタータロック	1	
7-17	3R3-05216-0	* Starter Lock Spring * スタータロックスプリング	1	
7-18	3AC-05258-0	Starter Lock Cam Spring スタータロックカムスプリング	1	
7-19	3BJ-05207-0	Starter Lock Wire スタータロックワイヤ	1	
7-20	3BJ-67503-1	Starter Seal スタータシール	1	
7-21	3R0-72181-0	Caution Decal (B) コーションデカール B	1	
7-22	3F3-76042-2	Nut ナット	2	
7-23	3R0-66308-0	Washer ワッシャ 6-16-1.5	3	
7-24	9101E3-0620	Bolt ボルト	2	
7-25	9101E3-5630	Bolt ボルト	1	
7-26	3H6-63619-1	Collar カラー ブラケット	1	
7-27	309-06972-0	Clamp クランプ 6.5-47.5P	1	
7-28	3R3-06308-0	Belt Cover ベルトカバー	1	
7-29	9101E3-0630	Bolt ボルト	2	
7-30	3R0-66308-0	Washer ワッシャ 6-16-1.5	2	

リコイルスタータ
 Fig. 7 RECOIL STARTER

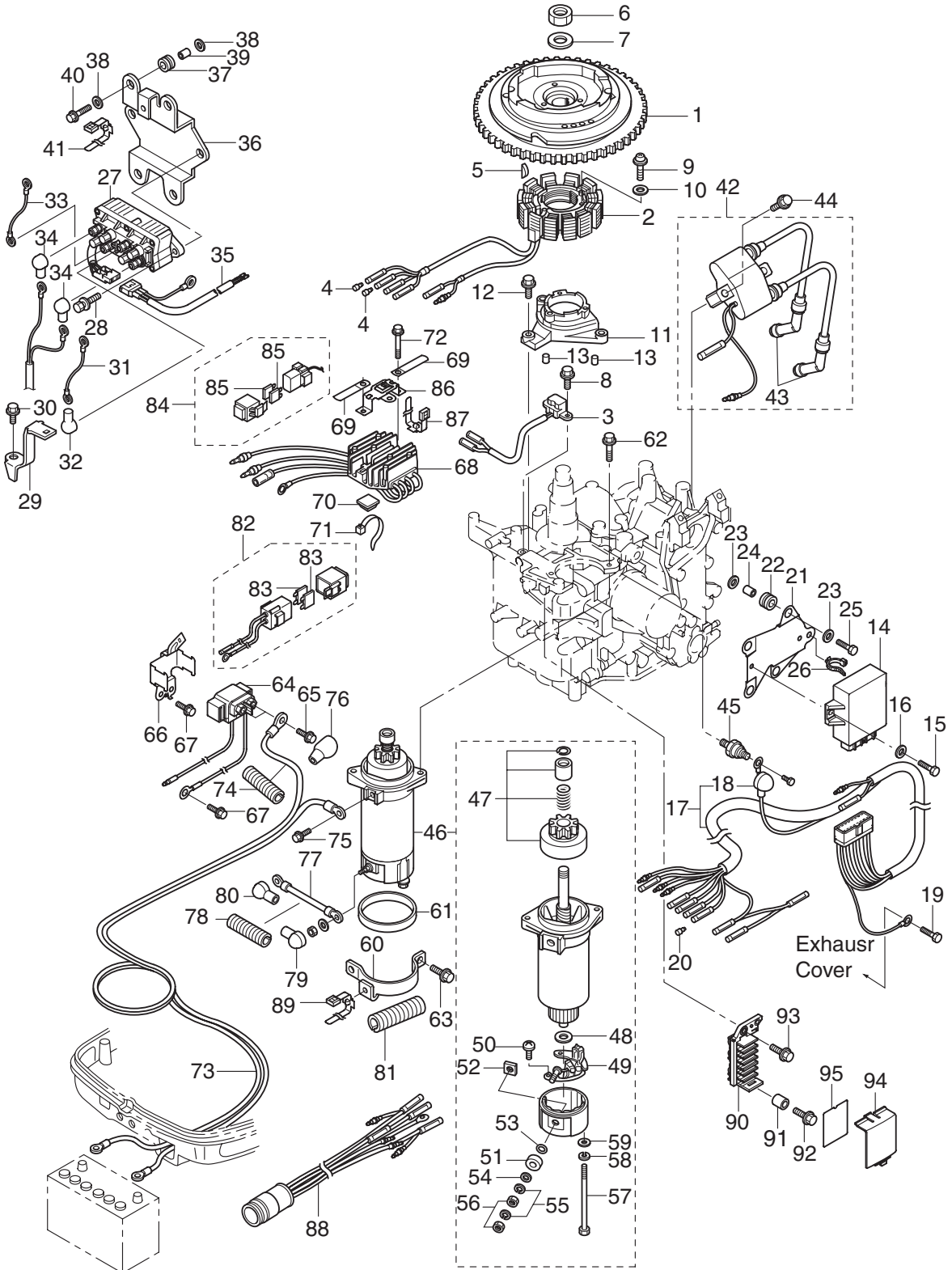


マグネト & エレクトリックパーツ
 Fig. 8 MAGNETO & ELECTRIC PARTS



見出番号 Ref. No.	部品番号 Part No.	部 品 名 Description	個数 QTY	備 考 Remarks
8-1	3BJ-06191-0	Flywheel W/Ring Gear フライホイール (リングギヤ付)	1	
8-2	3BJ-06023-0	Alternator Assy オルタネータアッシー	1	
8-3	3BJ-06071-0	Pulsar Coil パルスコイル (キホシ端子 メス&メス)	1	
8-4	3A3-76037-0	Cable Terminal Plug ケーブルターミナルプラグ	2	
8-5	3T5-10131-0	Key キードライブプーリ	1	
8-6	931121-1600	Nut ナット	1	
8-7	3H8-00133-0	Washer ワッシャ 16-27-3.2	1	
8-8	910103-5514	Bolt ボルト	2	
8-9	921503-6630	Screw スクリュー	3	
8-10	940203-0600	Washer ワッシャ	3	
8-11	3V6-06008-0	Coil Bracket コイルブラケット	1	
8-12	3AD-06864-0	Bolt ボルト	3	
8-13	345-01111-0	Dowel Pin ダウエルピン 6-12	2	
8-14	3BJ-06060-1	CD Unit CDユニット	1	
8-15	3V1-60108-0	Pre-Coated Bolt プレコーテッドボルト	2	
8-16	3R0-66308-0	Washer ワッシャ 6-16-1.5	2	
8-17	3BJ-06167-0	CD Unit Cord Assy CDユニットコードアッシー	1	
8-18	3H6-07612-0	* Grommet * グロメット オイルプレッシャスイッチ	1	
8-19	9101E3-5612	Bolt ボルト	1	
8-20-1	3A3-76037-0	Cable Terminal Plug ケーブルターミナルプラグ	5	
8-20-2	3A3-76037-0	Cable Terminal Plug ケーブルターミナルプラグ	4	
8-20-3	3A3-76037-0	Cable Terminal Plug ケーブルターミナルプラグ	3	
8-20-4	3A3-76037-0	Cable Terminal Plug ケーブルターミナルプラグ	2	
8-21	3BJ-06061-0	CD Unit Bracket CDユニットブラケット	1	
8-22	3AC-06920-0	Rubber Mount ラバーマウント	4	
8-23	3R0-66308-0	Washer ワッシャ 6-16-1.5	8	
8-24	3BJ-06303-0	Collar カラー 6.2-9-8.7	4	
8-25	9101E3-0620	Bolt ボルト	4	
8-26	3BJ-84398-0	Band バンドリッドワイヤ 135	1	
8-27	3Z0-72580-0	PTT Solenoid Switch (A) PTTソレノイドスイッチ (A)	1	

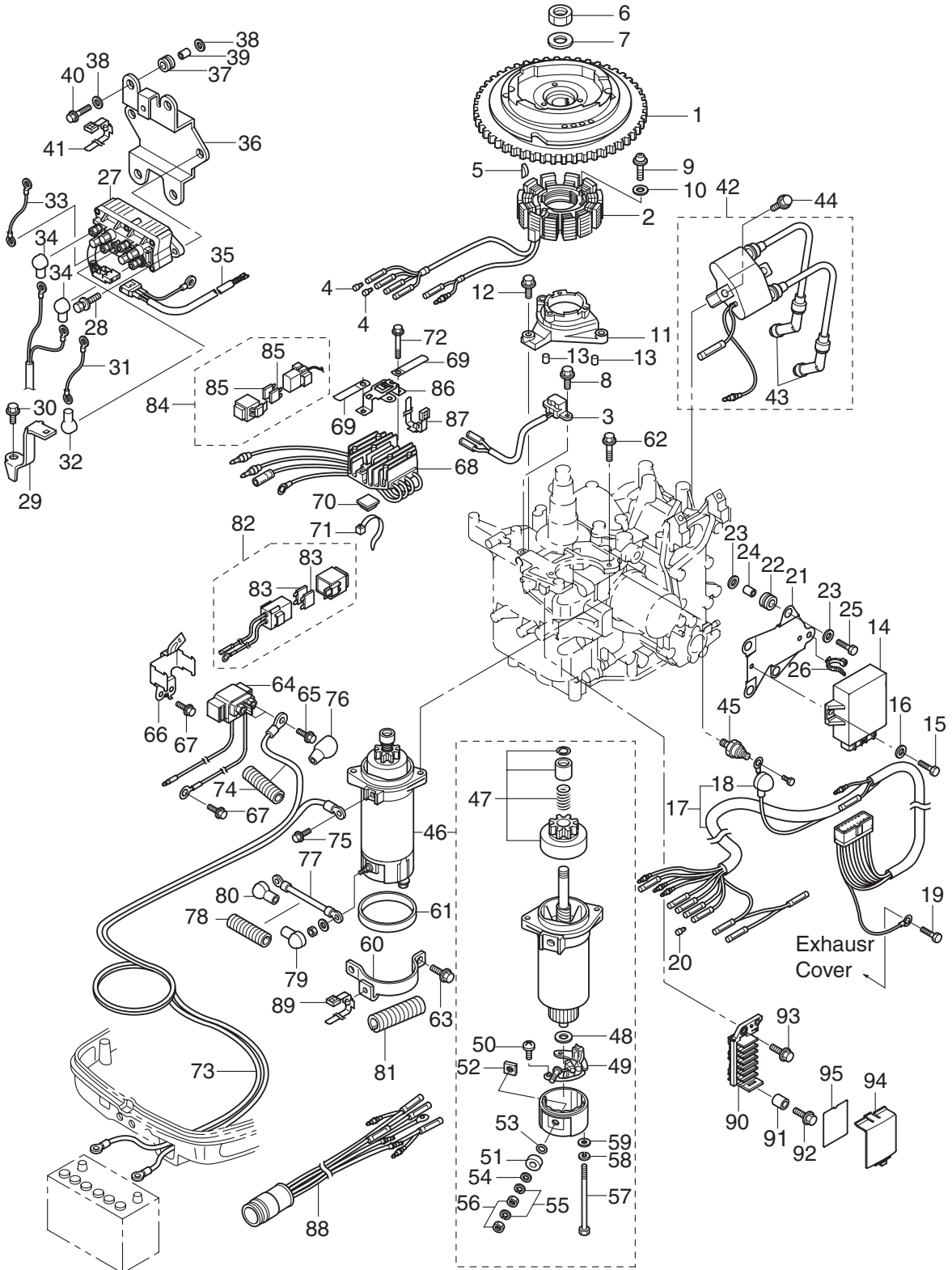
マグネト & エレクトリックパーツ
 Fig. 8 MAGNETO & ELECTRIC PARTS



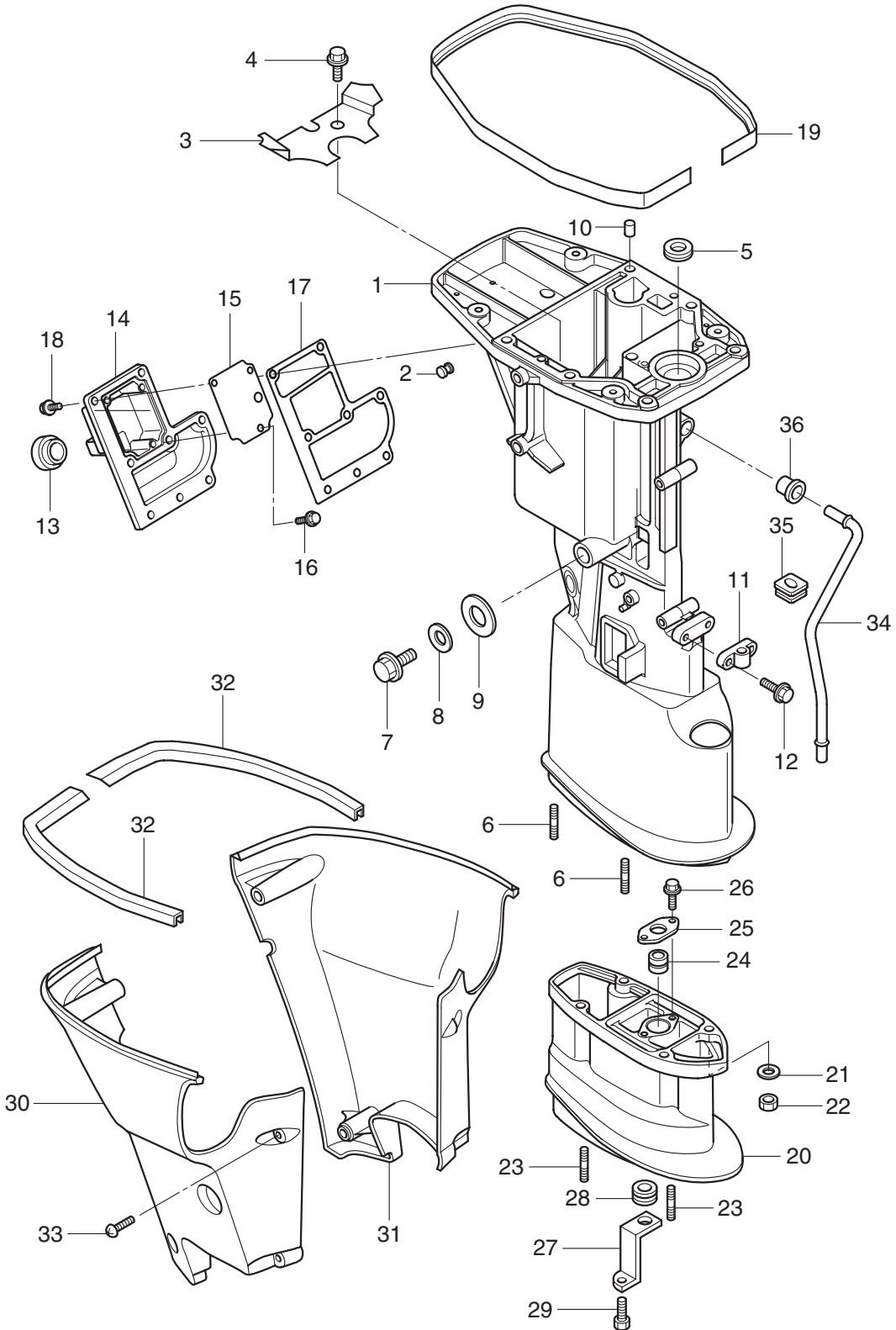
見出番号 Ref. No.	部品番号 Part No.	部 品 名 Description	個数 QTY	備 考 Remarks
8-28	9101E3-5620	Bolt ボルト	2	
8-29	3BA-76174-0	Stay ステー	1	
8-30	9101E3-5616	Bolt ボルト	1	
8-31	3BA-72582-0	Solenoid Switch Cord (A) ソレノイドスイッチコード (A)	1	
8-32	3Y1-76145-0	Terminal Cap ターミナルキャップ	1	
8-33	3C8-72583-1	Solenoid Switch Cord (B) ソレノイドスイッチコード (B) (L=130)	1	
8-34	3Y1-76145-0	Terminal Cap ターミナルキャップ	2	
8-35	3BJ-72569-0	Extension Cord (PTT) エクステンションコード (PTT)	1	
8-36	3BJ-06901-0	Bracket ブラケット PTTソレノイド	1	
8-37	3AC-06920-0	Rubber Mount ラバーマウント	4	
8-38	3R0-66308-0	Washer ワッシャ 6-16-1.5	8	
8-39	3BJ-06303-0	Collar カラー 6.2-9-8.7	4	
8-40	9101E3-0620	Bolt ボルト	4	
8-41	3BJ-84398-0	Band バンドリッドワイヤ 135	1	
8-42	3BJ-06040-0	Ignition Coil W/R-Cap イグニッションコイル (レジスタンスキャップ付)	1	
8-43	3AC-06999-0	* Plug Cap W/Resistance * プラグキャップ (抵抗入り)	2	
8-44	9101E3-5625	Bolt ボルト	2	
8-45	3H6-07611-0	Oil Pressure Switch オイルプレッシャスイッチ	1	
8-46	3C8-76010-1	Starter Motor Assy スタータモータ Assy	1	
8-47	3C8-76015-0	* Pinion Assy * ピニオン Assy	1	
8-48	3C8-75015-0	* Washer * ワッシャー	1	
8-49	3C8-75014-0	* Brush Holder Assy * ブラシホルダ Assy	1	
8-50	921521-6408	* Screw * スクリュー	2	
8-51	3C8-75016-0	* Bushing * ブッシング 1	1	
8-52	3C8-75017-0	* Bushing * ブッシング 2	1	
8-53	3C8-75018-0	* O-Ring * オリング	1	
8-54	940103-0600	* Washer * ワッシャ	1	
8-55	941303-0600	* Spring Washer * スプリングワッシャ	2	
8-56	930203-0600	* Nut * ナット	2	
8-57	3C8-75019-0	* Bolt * ボルト	2	

見出番号 Ref. No.	部品番号 Part No.	部 品 名 Description	個数 QTY	備 考 Remarks
8-58	941321-0500	* Spring Washer * スプリングワッシャ	2	
8-59	940221-0500	* Washer * ワッシャ	2	
8-60	3BJ-76009-0	Starter Motor Band スタータモータバンド	1	
8-61	3C8-76007-0	Damper ダンパースタータモータ	1	
8-62	9101E3-5825	Bolt ボルト	2	
8-63	9101E3-5818	Bolt ボルト	2	
8-64	3BJ-76040-0	Starter Solenoid スタータソレノイド	1	
8-65	910103-5610	Bolt ボルト セムス	2	
8-66	3BJ-76043-0	Starter Solenoid Bracket スタータソレノイドブラケット	1	
8-67	910103-5612	Bolt ボルト ワッシャ付	1	
8-68	3BJ-76060-0	Rectifier Complete レクチファイアコンプリート	1	
8-69	309-06972-0	Clamp クランプ 6.5-47.5P	2	
8-70	3BJ-76164-0	Band Mount バンドマウント	1	
8-71	3Z0-84398-0	Band バンドリードワイヤ 203	1	
8-72	910103-5625	Bolt ボルト	2	
8-73	3BH-76120-0	Battery Cable バッテリーケーブル	1	
8-74	3BJ-06133-0	Protector プロテクタ (φ107-320)	1	
8-75	910103-5612	Bolt ボルト ワッシャ付	1	
8-76	3BJ-76145-0	Terminal Cap ターミナルキャップ	1	
8-77	3R3-76141-0	Starter Cable スタータケーブル	1	
8-78	3BA-06133-0	Protector プロテクタ (φ107-180)	1	
8-79	3Y0-76145-0	Terminal Cap ターミナルキャップ	1	
8-80	3AA-76145-0	Terminal Cap ターミナルキャップ	1	
8-81	3BH-06133-0	Protector プロテクタ	1	
8-82	3V1-76066-0	Fuse Wire Assy ヒューズワイヤアッソ	1	
8-83	3T5-76247-0	* Fuse * ヒューズ 20A	2	
8-84	3BJ-76066-0	Fuse Wire Assy ヒューズワイヤアッソ (L=720)	1	
8-85	3T5-76247-0	* Fuse * ヒューズ 20A	2	
8-86	3BJ-76064-0	Fuse Holder Bracket ヒューズホルダブラケット	1	
8-87	3BJ-84398-0	Band バンドリードワイヤ 135	1	

マグネト & エレクトリックパーツ
 Fig. 8 MAGNETO & ELECTRIC PARTS

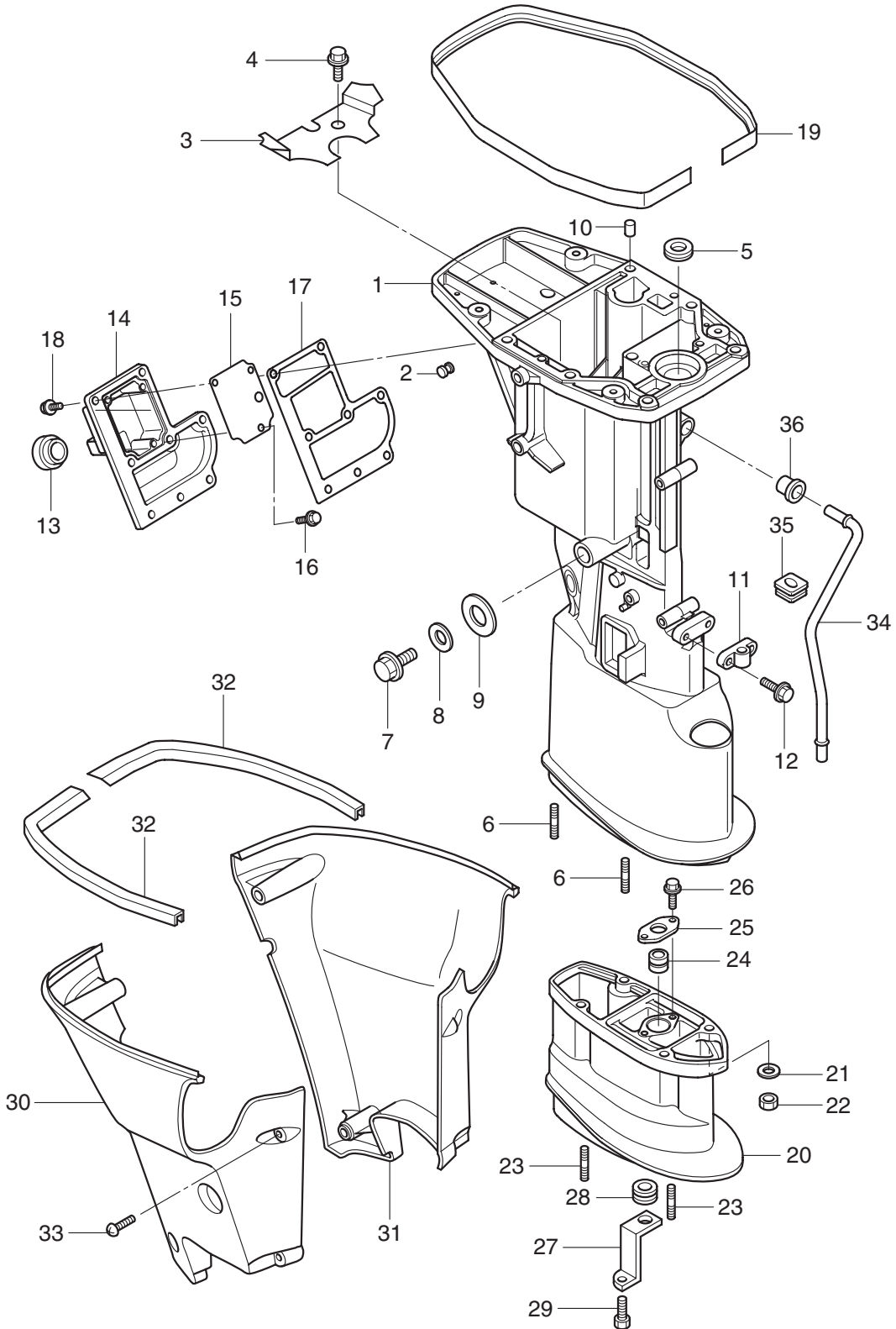


ドライブシャフトハウジング
 Fig. 9 DRIVE SHAFT HOUSING

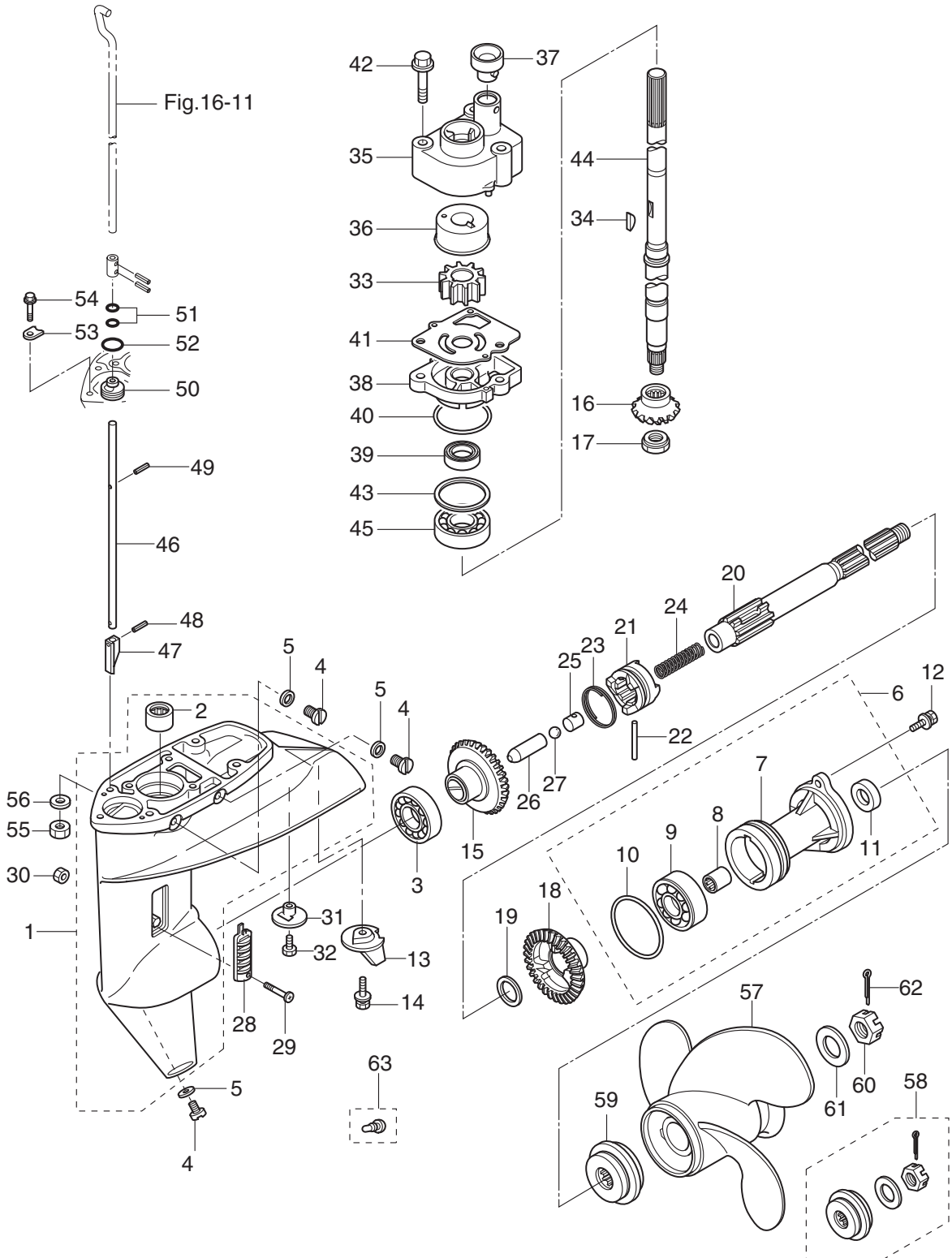


見出番号 Ref. No.	部品番号 Part No.	部 品 名 Description	個数 QTY	備 考 Remarks
9-1-1	3BKQ61020-1	Drive Shaft Housing Assy (S) ドライブシャフトハウジングアッシ (S)	1	For Transom "S"
9-1-2	3BKQ61030-0	Drive Shaft Housing Assy (L) ドライブシャフトハウジングアッシ L	1	For Transom "L"
9-2	3H6-07257-0	* Exhaust Plug * エキゾーストプラグ	1	
9-3	3V9-07440-0	Guide Plate ガイドプレート	1	
9-4	910103-5612	Bolt ボルト ワッシャー付	1	
9-5	350-01215-1	Oil Seal オイルシール 12.8-25-7	1	
9-6	3BJ-61111-0	Stud スタット	4	
9-7	3R3-07405-1	Drain Bolt ドレンボルト	1	
9-8	3R3-07406-0	Washer ワッシャ	1	
9-9	3R3-67017-0	Grommet グロメット オイルドレン	1	
9-10	345-01111-0	Dowel Pin ダウエルピン 6-12	2	
9-11	3V6-66037-0	Cam Rod Holder カムロッドホルダ	1	
9-12	9101E3-5620	Bolt ボルト	2	
9-13	3BJ-61207-0	Idle Exhaust Port Grommet アイドルエキゾーストポートグロメット	1	
9-14	3BJQ61208-0	Idle Exhaust Port Cover アイドルエキゾーストポートカバー	1	
9-15	3BJ-62114-0	Plate プレート アイドルエキゾーストポート	1	
9-16	9101E3-0512	Bolt ボルト	3	
9-17	3BJ-61220-0	Idle Exhaust Port Gasket アイドルエキゾーストポートガスケット	1	
9-18	9101F4-5616	Bolt ボルト	8	
9-19	3R3-67116-0	Engine Basement Seal エンジンベースメントシール	1	
9-20	3BJQ61110-0	Extension Housing エクステンションハウジング	1	
9-21	3P0-66233-0	Washer ワッシャ 8.1-16-1.5	4	
9-22	9301E3-0800	Nut ナット	4	
9-23	3BJ-61111-0	Stud スタット	4	
9-24	3BJ-60003-0	Drive Shaft Bushing ドライブシャフトブッシング	1	
9-25	3V1-64332-0	Stopper ストッパ ブッシング	1	
9-26	9101E3-5612	Bolt ボルト	2	
9-27	3Z0-65203-0	Lock Plate ロックプレート	1	
9-28	3V1-65204-0	Water Pipe Auxiliary Mount ウォーターパイプオウキシリアリマウント 13-2.5	1	
9-29	9215E3-0510	Screw スクリュ	1	

ドライブシャフトハウジング
Fig. 9 DRIVE SHAFT HOUSING

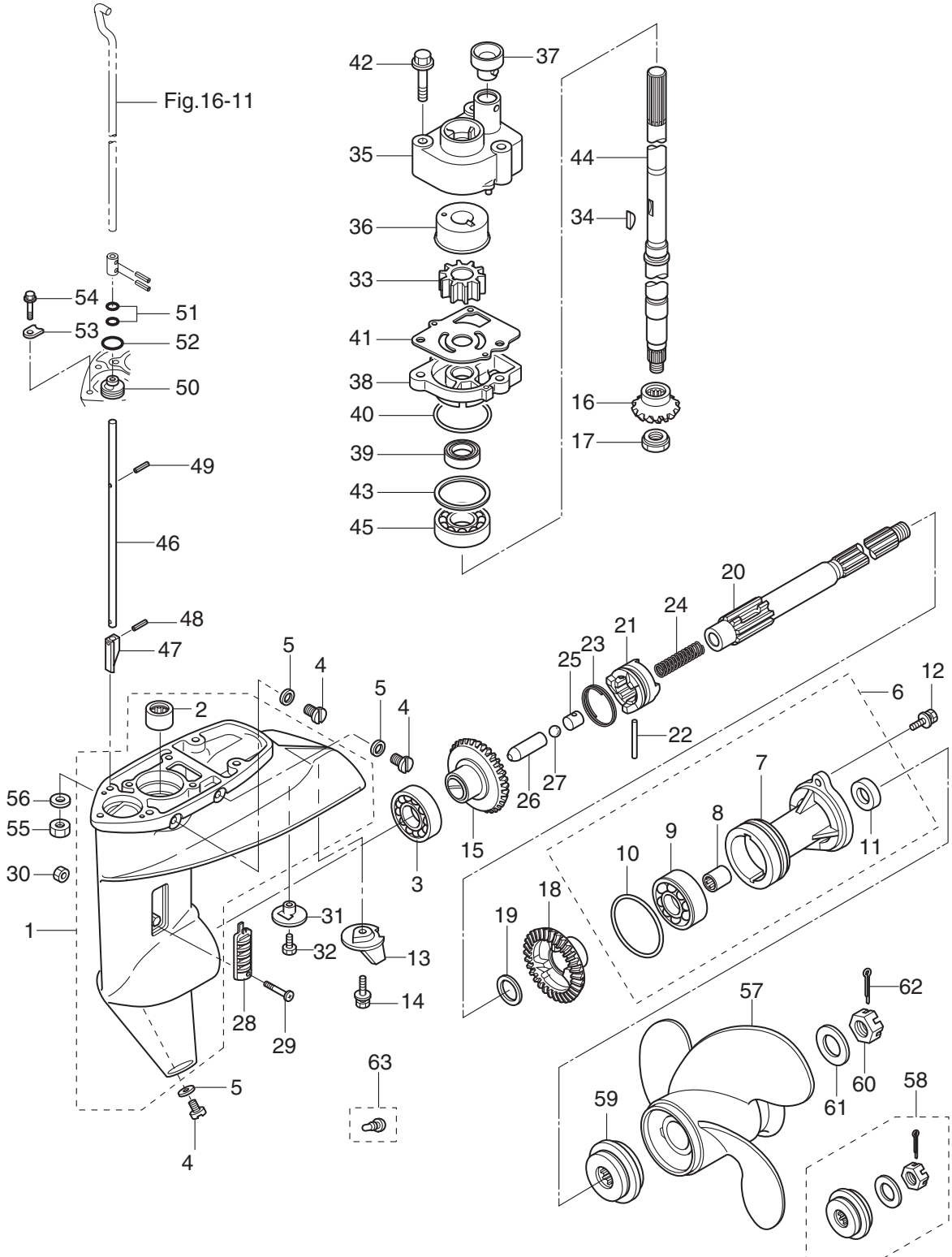


ロウユニット
Fig. 10 LOWER UNIT



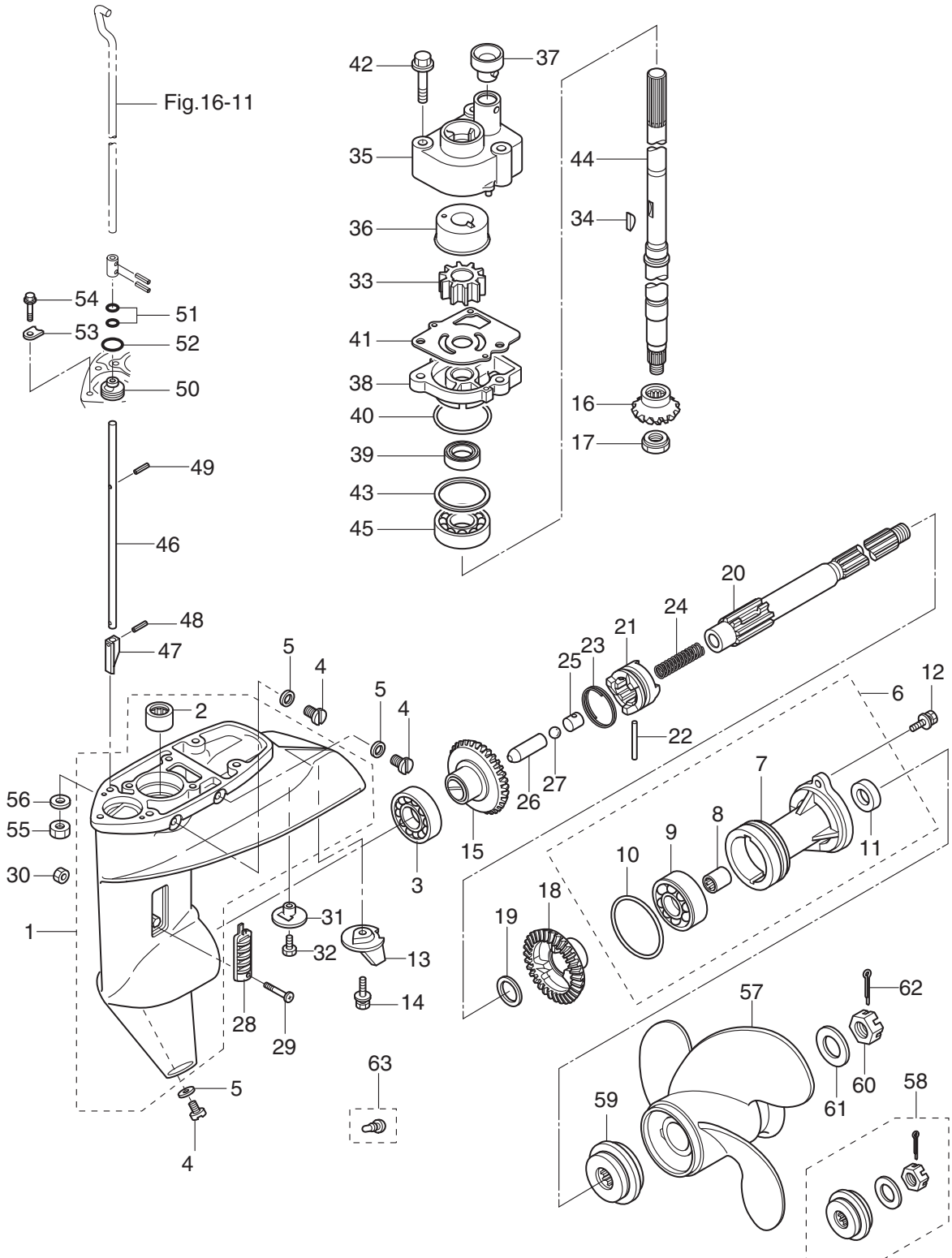
見出番号 Ref. No.	部品番号 Part No.	部 品 名 Description	個数 QTY	備 考 Remarks
10-1	3BJQ60000-0	Gear Case Assy ギヤケースアッシー	1	
10-2	3BJ-60211-0	* Roller Bearing * ローラベアリング	1	
10-3	3BJ-60215-0	Ball Bearing ボールベアリング 6205HS	1	
10-4	332-60005-2	Plug プラグ	3	
10-5	332-60006-0	Gasket ガスケット 8.1-15-1	3	
10-6	3BJQ60100-0	Propeller Shaft Housing Assy プロペラシャフトハウジングアッシー	1	
10-7	3BKQ60101-0	* Propeller Shaft Housing * プロペラシャフトハウジング	1	
10-8	362-60211-0	* Roller Bearing * ローラベアリング 17-24-20	1	
10-9	3BJ-60215-0	* Ball Bearing * ボールベアリング 6205HS	1	
10-10	121-32071-0	* O-Ring * Oリング 2.4-59.6	1	
10-11	346-65013-0	* Oil Seal * オイルシール 17-30-9	1	
10-12	9101E3-5625	Bolt ボルト	2	
10-13	3V1-60217-0	Trim Tab トリムタブ	1	
10-14	910103-5620	Bolt ボルト	1	
10-15	3BJ-64010-0	Bevel Gear Assy (A) ベベルギヤ A アッシー	1	
10-16	3BJ-64020-0	Bevel Gear B ベベルギヤ B	1	
10-17	346-64027-1	Nut ナット ベベルギヤ B	1	
10-18	3BJ-64030-0	Bevel Gear C ベベルギヤ C	1	
10-19	350-64032-0	Washer ワッシャ 17.1-22-1.5	1	
10-20	362-64211-2	Propeller Shaft プロペラシャフト	1	
10-21	3BJ-64215-0	Clutch クラッチ	1	
10-22	350-64218-0	Pin ピン クラッチ 5-30mm	1	
10-23	350-64219-0	Snap スナップ クラッチピン	1	
10-24	332-64221-0	Spring スプリング クラッチ	1	
10-25	350-64222-1	Spring Retainer スプリングリテーナ クラッチ	1	
10-26	3BJ-64223-0	Push Rod プッシュロッド クラッチ	1	
10-27	965002-0803	Ball ボール スチール 3/8	1	
10-28	362-60206-1	Water Strainer ウォーターストレーナ	2	
10-29	921503-0430	Screw スクリュー	1	
10-30	930403-0400	Nylon Nut ナイロンナット 4P0.7	1	

ロウユニット
Fig. 10 LOWER UNIT



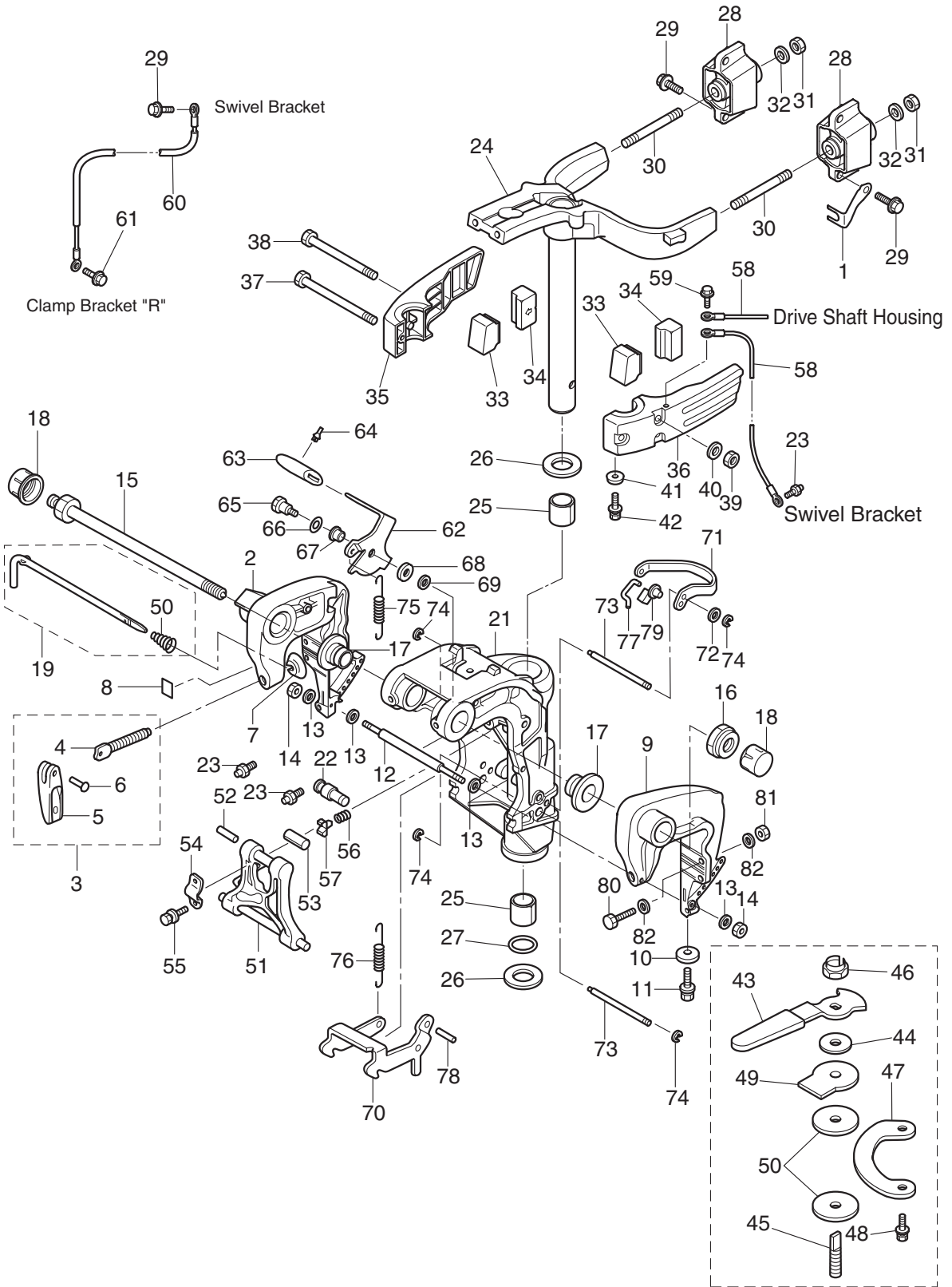
見出番号 Ref. No.	部品番号 Part No.	部 品 名 Description	個数 QTY	備 考 Remarks
10-31	369-60206-0	Water Strainer ウォーターストレーナ サブ	1	
10-32	9218E3-0620	Screw スクリュ	1	
10-33	334-65021-0	Water Pump Impeller ウォーターポンプインペラ	1	
10-34	350-65022-0	Key キー ホンプインペラ	1	
10-35	350-65016-1	Pump Case (Upper) ホンプケース (アツハ)	1	
10-36	350-65011-1	Pump Case Liner ホンプケースライナ	1	
10-37	350-65014-0	Water Pipe Seal (Lower) ウォーターパイプシール (ロワ)	1	
10-38	350-65017-0	Pump Case (Lower) ホンプケース (ロワ)	1	
10-39	332-60223-0	Oil Seal オイルシール 13.8-26-9.5	1	
10-40	336-62415-0	O-Ring オリング 3.5-36	1	
10-41	350-65025-0	Water Pump Guide Plate ウォーターポンプガイドプレート	1	
10-42	9101E3-5652	Bolt ボルト	3	
10-43-1	346-64081-0	Shim シム 35-41.9-0.1	A	
10-43-2	346-64082-0	Shim シム 35-41.9-0.15	A	
10-43-3	346-64083-0	Shim シム 35-41.9-0.3	A	
10-43-4	346-64084-0	Shim シム 35-41.9-0.5	A	
10-44-1	3BK-64301-0	Drive Shaft (S) ドライブシャフト (S)	1	For Transom "S"
10-44-2	3BK-64302-0	Drive Shaft (L) ドライブシャフト (L)	1	For Transom "L"
10-44-3	3BK-64303-0	Drive Shaft (UL) ドライブシャフト (UL)	1	For Transom "UL"
10-45	3BJ-60213-0	Ball Bearing ボールベアリング 7302A	1	
10-46-1	3H8-66012-3	Cam Rod (S) カムロッド S	1	For Transom "S"
10-46-2	3H8-66013-3	Cam Rod (L) カムロッド L	1	For Transom "L"
10-46-3	3BJ-66014-1	Cam Rod (UL) カムロッド UL	1	For Transom "UL"
10-47	3AC-66011-1	Clutch Cam クラッチカム	1	
10-48	951407-0312	Spring Pin スプリングピン 3-12	1	
10-49	951407-2512	Spring Pin スプリングピン	1	
10-50	398-66031-0	Cam Rod Bushing ブッシング カムシャフト	1	
10-51	332-66021-0	O-Ring オリング 2.4-5.8	2	
10-52	336-62415-0	O-Ring オリング 3.5-36	1	
10-53	332-66033-0	Stopper ストッパ カムロッドブッシング	1	

ロウユニット
 Fig. 10 LOWER UNIT



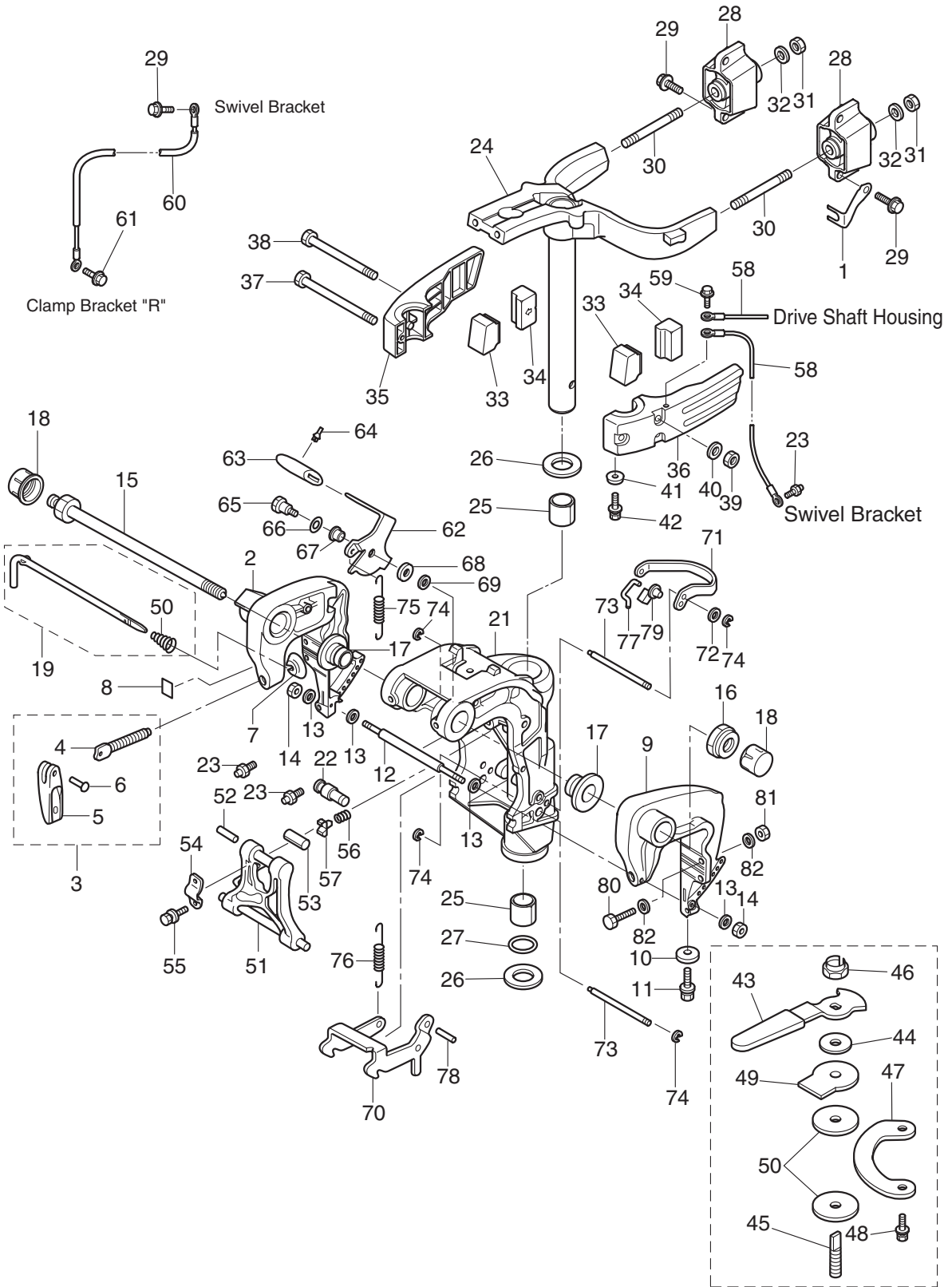
見出番号 Ref. No.	部品番号 Part No.	部 品 名 Description	個数 QTY	備 考 Remarks
10-54	9101E3-5512	Bolt ボルト	1	
10-55	9301E3-0800	Nut ナット	4	
10-56	3P0-66233-0	Washer ワッシャ 8.1-16-1.5	4	
10-57-1	3BAB64516-0	Propeller Assy (8") プロペラアッシ (8") (3 × 235 × 203)	1	STD: 9.9 "L"
10-57-2	3BAB64518-0	Propeller Assy (9") プロペラアッシ (9") (3 × 235 × 229)	1	STD: 9.9 "S" STD:15/20 "L,UL"
10-57-3	3BAB64521-0	Propeller Assy (10") プロペラアッシ (10") (3 × 235 × 254)	1	STD: 15/20 "S"
10-57-4	362B64105-0	Propeller Assy プロペラアッシ (7") (3 × 234 × 174)	1	
10-57-5	362B64107-0	Propeller Assy プロペラアッシ (6") (3 × 234 × 155)	1	
10-57-6	3Z0B64514-3	Propeller Assy (7") プロペラアッシ (7") (4 × 254 × 178)	1	
10-57-7	3BAB64524-0	Propeller Assy (11.5") プロペラアッシ (11.5") (3 × 235 × 292)	1	
10-58	3V9-87326-0	Propeller Hardware Kit プロペラハードウェアキット	1	
10-59	362-64231-0	* Thrust Holder * スラストホルダ° プロペラ	1	
10-60	346-64121-5	* Propeller Nut * プロペラナット	1	
10-61	346-64124-5	* Washer * ワッシャ 12.5-32-2.5	1	
10-62	951503-0322	* Split Pin * スプリットピン 3-22	1	
10-63	346-60984-0	Sub-Water Inlet Hose Plug サブウォーターインレットホースプラグ°	1	

ブラケット
Fig. 11 BRACKET



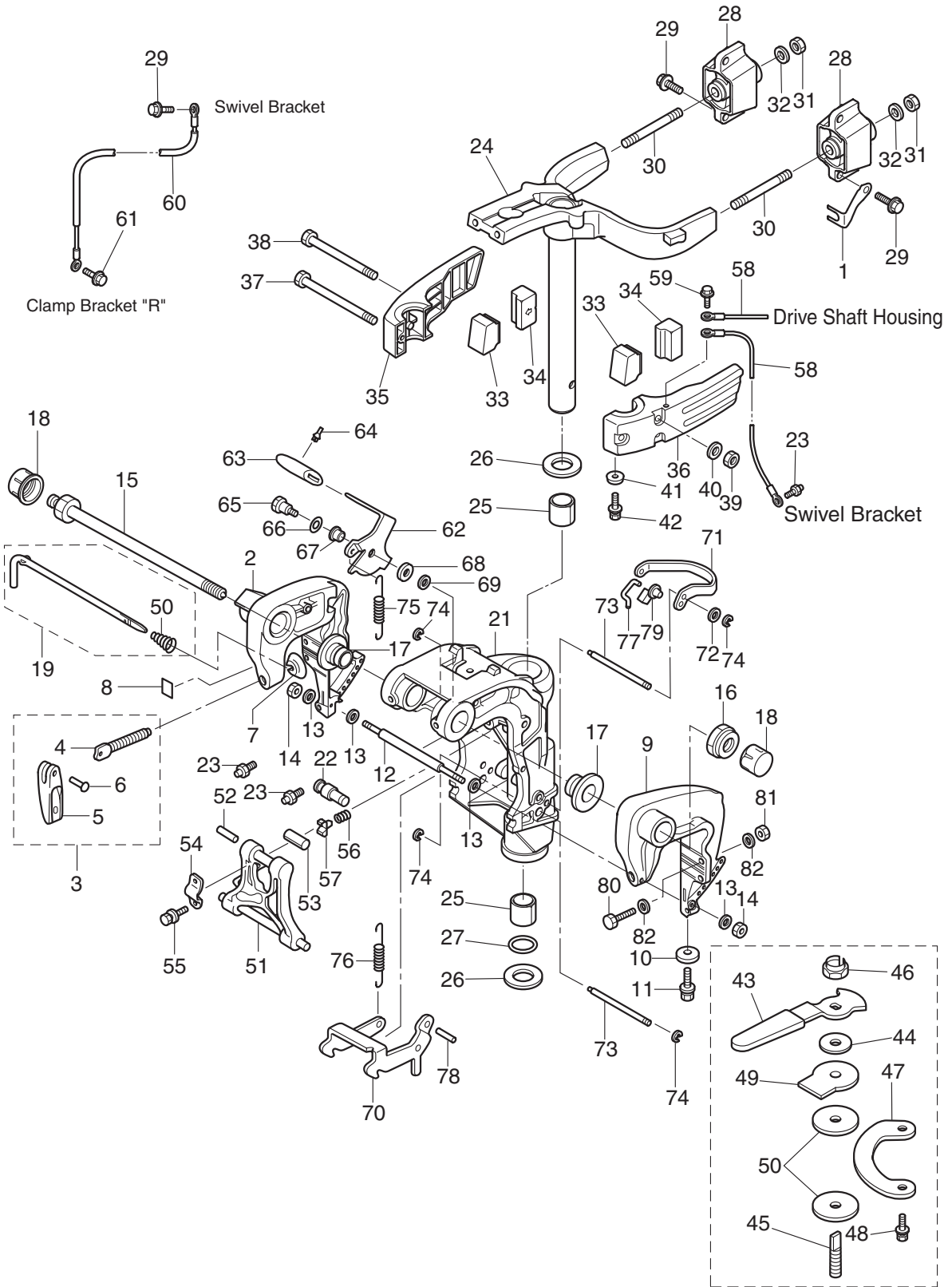
見出番号 Ref. No.	部品番号 Part No.	部 品 名 Description	個数 QTY	備 考 Remarks
11-1	3R3-65205-0	Lock Plate ロックプレート ウォータハイ	1	
11-2	3BJQ62112-0	Clamp Bracket (R) クランプブラケット (R)	1	
11-3-1	3AAQ62100-0	Clamp Screw Assy クランプスクリューアッシー	1	R
11-3-2	3AAQ62100-0	Clamp Screw Assy クランプスクリューアッシー	1	L
11-4-1	3AA-62103-0	* Clamp Screw * クランプスクリュ	1	R
11-4-2	3AA-62103-0	* Clamp Screw * クランプスクリュ	1	L
11-5-1	332Q62102-1	* Clamp Screw Handle * クランプスクリュハンドル	1	
11-5-2	332Q62102-1	* Clamp Screw Handle * クランプスクリュハンドル	1	
11-6-1	3C8-62104-2	* Rivet * リベット 3-22	1	
11-6-2	3C8-62104-2	* Rivet * リベット 3-22	1	
11-7-1	332-62101-0	Clamp Screw Pad クランプスクリュパッド	1	R
11-7-2	332-62101-0	Clamp Screw Pad クランプスクリュパッド	1	L
11-8	3H8-72049-0	Co-Pilot Decal コパイロットデカル	1	
11-9	3BJQ62113-0	Clamp Bracket (L) クランプブラケット (L)	1	
11-10	338-60218-2	Anode アノード	1	
11-11	910103-5620	Bolt ボルト	1	
11-12	3V6-62117-0	Distance Piece ディスタンスピース	1	
11-13-1	9401E3-0600	Washer ワッシャ	2	
11-13-2	9401E3-0600	Washer ワッシャ	2	
11-14	9301E3-0600	Nut ナット	2	
11-15	3AC-62191-0	Swivel Bracket Shaft Assy スイベルブラケットシャフトアッシー	1	
11-16	346-62124-1	Nylon Nut ナイロンナット 7/8	1	
11-17	349-62126-0	Bushing ブッシング 26-32	2	
11-18	346-62127-0	Cap Nut キャップナット ブラケットボルト	2	
11-19	3BJ-62123-0	Thrust Rod Assy スラストロッドアッシー	1	
11-20	369-62122-2	* Thrust Rod Spring * スラストロッドスプリング	1	
11-21	3BJQ62309-0	Swivel Bracket Assy スイベルブラケットアッシー	1	
11-22	3BA-66314-0	* Pin * ピン	1	
11-23	344-67177-0	Grease Fitting グリスフィッティング	3	
11-24	3BKQ62010-0	Steering Shaft Assy ステアリングシャフトアッシー	1	

ブラケット
Fig. 11 BRACKET



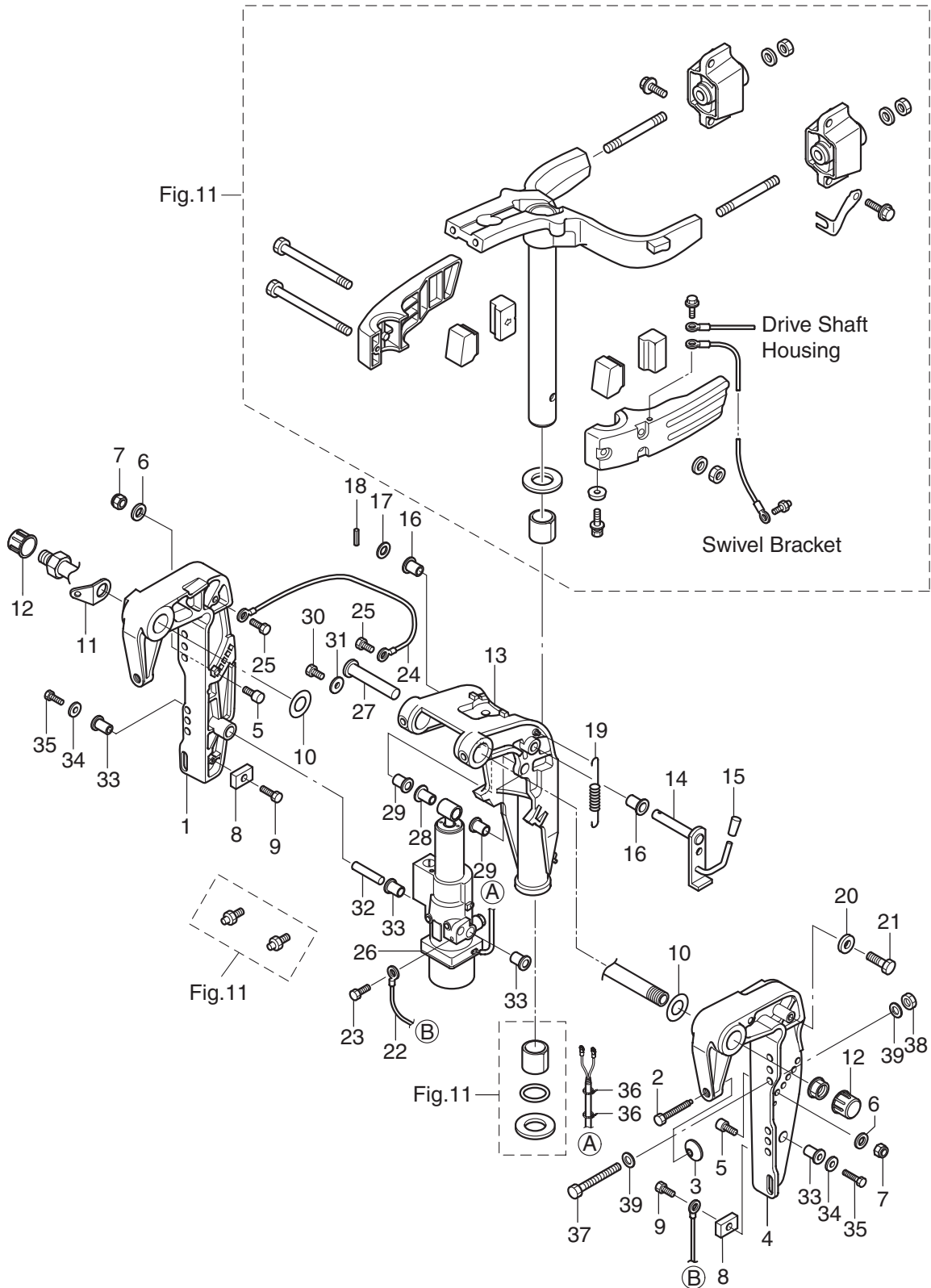
見出番号 Ref. No.	部品番号 Part No.	部 品 名 Description	個数 QTY	備 考 Remarks
11-25	3R3-62417-0	Bushing ブッシング 28-31-35	2	
11-26	3H8-62423-1	Thrust Plate (Upper) スラストプレート (アッパ)	2	
11-27	3H8-62415-0	O-Ring Oリング 3.5-25.7	1	
11-28-1	3BJ-61301-0	Rubber Mount (Upper) ラバーマウント (アッパ)	2	
11-28-2	3BA-61301-0	Rubber Mount (Upper) ラバーマウント (アッパ)	2	
11-29	9101E3-5830	Bolt ボルト	4	
11-30	3R3-61313-1	Stud スタッド 10-95	2	
11-31	930403-1000	Nylon Nut ナイロンナット 10P1.5	2	
11-32	9401E3-1000	Washer ワッシャ	2	
11-33	3BJ-61336-0	Damper (Lower) ダンパ (ロワ)	2	
11-34	3BJ-61302-0	Rubber Mount (Lower) ラバーマウント (ロワ)	2	
11-35	3BJQ61401-0	Mount Bracket (R) マウントブラケット (R)	1	
11-36	3BJQ61402-0	Mount Bracket (L) マウントブラケット (L)	1	
11-37	9101E3-0855	Bolt ボルト	1	
11-38	9101E3-0885	Bolt ボルト	2	
11-39	9301E3-0800	Nut ナット	3	
11-40	3P0-66233-0	Washer ワッシャ 8.1-16-1.5	3	
11-41	338-60218-2	Anode アノード	1	
11-42	910103-5620	Bolt ボルト	1	
11-43	3AA-62441-0	Friction Lever フリクションレバー	1	
11-44	3R3-62443-0	Washer ワッシャ 8.1-20-0.8	1	
11-45	3R3-62445-0	Bolt ボルト コハイロット	1	
11-46	3V5-62442-0	Nylon Nut ナイロンナット (2T) M8=P1.25	1	
11-47	3R3-62447-0	Plate プレート コハイロット	1	
11-48	9101E3-5616	Bolt ボルト	2	
11-49	3R3-62448-1	Washer ワッシャ コハイロット	1	
11-50	3R3-62449-0	Disc ディスク コハイロット	2	
11-51	3G2Q62993-1	Tilt Stopper チルトストッパ	1	
11-52	951403-0540	Spring Pin スプリングピン	1	
11-53	350-62437-0	Bushing ブッシング 8.2-10-26.5	1	

ブラケット
Fig. 11 BRACKET



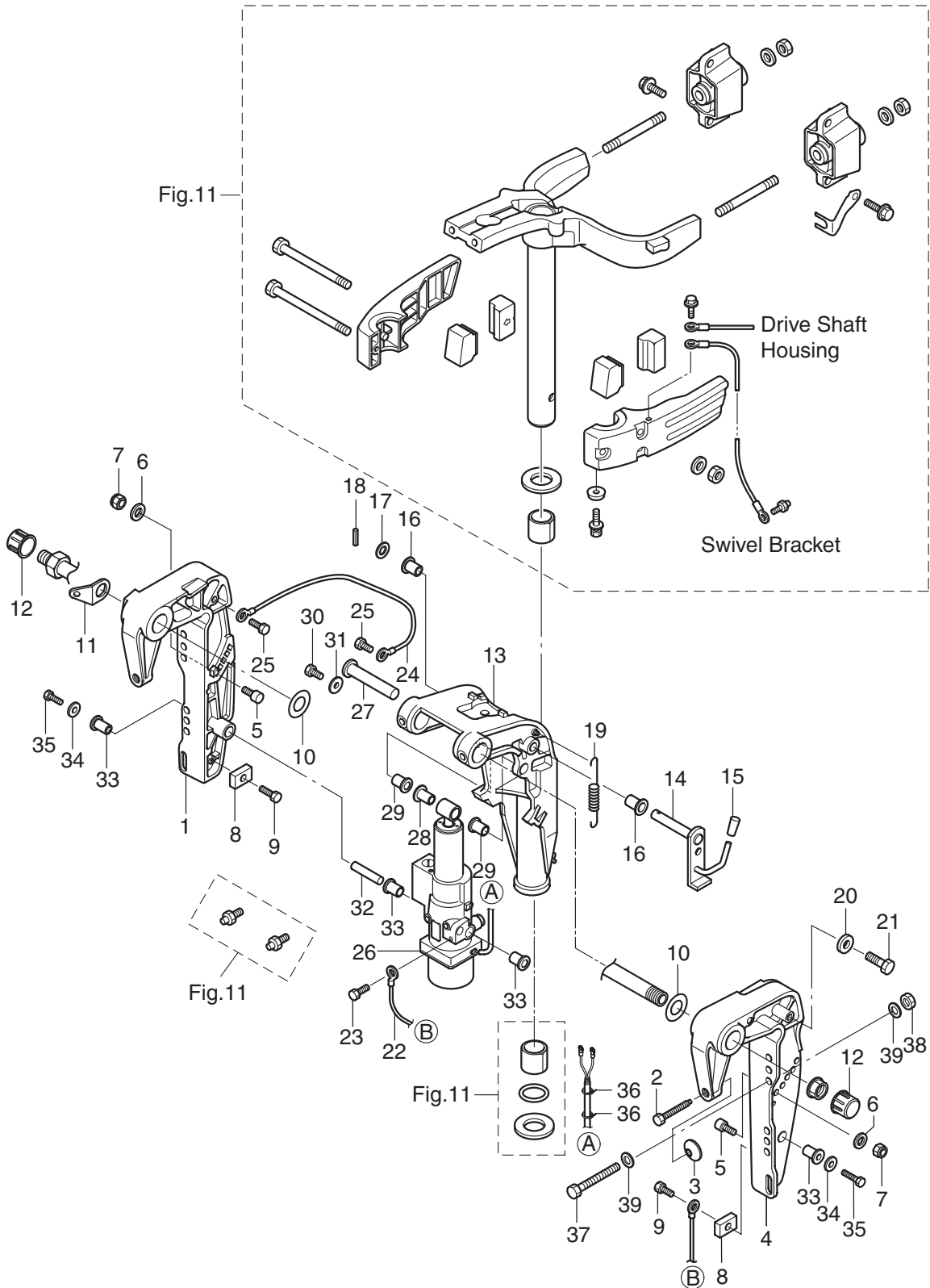
見出番号 Ref. No.	部品番号 Part No.	部 品 名 Description	個数 QTY	備 考 Remarks
11-54	350-62439-1	Setting Plate セッティングプレート	1	
11-55	9101E3-5818	Bolt ボルト	2	
11-56	3C8-62421-1	Friction Spring フリクションスプリング	1	
11-57	346-62438-0	Setting Piece セッティングピース チルトストッパ	1	
11-58-1	398-62396-1	Ground アースワイヤ	1	
11-58-2	398-62396-1	Ground アースワイヤ	1	
11-59	910103-5610	Bolt ボルト セムス	2	
11-60	398-62396-1	Ground アースワイヤ	1	
11-61	910103-5612	Bolt ボルト ワッシャー付	2	
11-62	3BA-66311-0	Reverse Lock Lever リバースロックレバー	1	
11-63	3AL-66333-0	Reverse Lock Lever Grip リバースロックレバークリップ	1	
11-64	346-66334-0	Stopper ストッパ リバースロックレバークリップ	1	
11-65	3AL-05254-0	Shoulder Bolt ショルダボルト	1	
11-66	9401E3-0800	Washer ワッシャ	1	
11-67	3AL-05212-0	Bushing ブッシング	1	
11-68	3AA-83719-0	Washer ワッシャ 8.5-18-1.6	1	
11-69	3R0-66308-0	Washer ワッシャ 6-16-1.5	1	
11-70	3BA-66322-0	Reverse Lock リバースロック	1	
11-71	3BA-66313-0	Reverse Lock Arm リバースロックアーム	1	
11-72	3BA-63207-0	Collar カラー	1	
11-73	3G2-66324-0	Reverse Lock Shaft リバースロックシャフト B	2	
11-74	945303-0500	E-Ring Eリング d=5	4	
11-75	3BA-66323-0	Reverse Lock Lever Spring リバースロックレバースプリング	1	
11-76	3BA-66315-0	Reverse Lock Spring リバースロックスプリング	1	
11-77	3BA-66305-0	Reverse Lock Link リバースロックリンク	1	
11-78	951403-0535	Spring Pin スプリングピン	1	
11-79	345-05223-1	Rod Snap ロッドスナップ 3.5-2	1	
11-80	9101E3-0885	Bolt ボルト	4	
11-81	9301E3-0800	Nut ナット	4	
11-82	9401E3-0800	Washer ワッシャ	8	

ブラケット (PTT)
 Fig. 12 BRACKET(PTT)



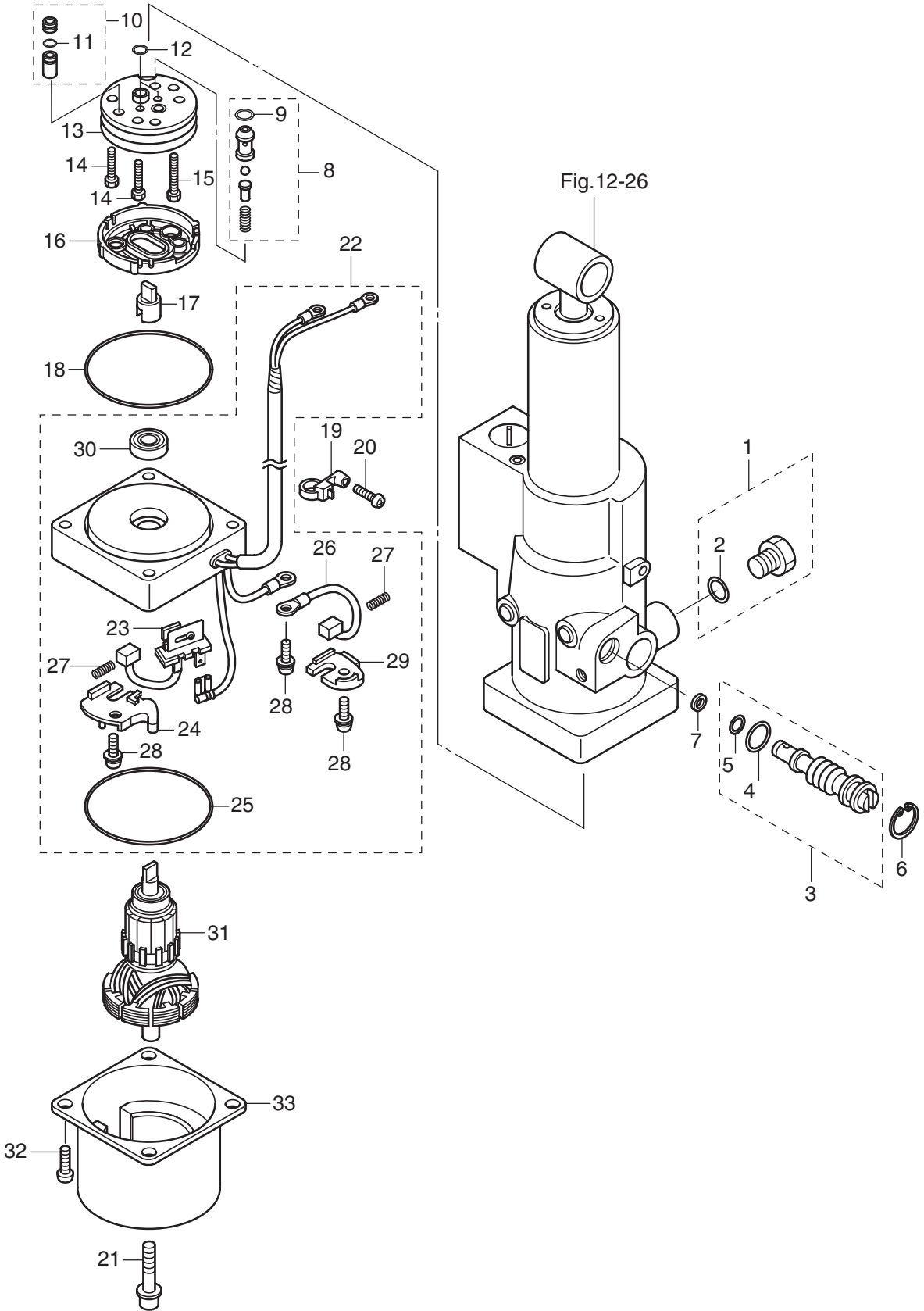
見出番号 Ref. No.	部品番号 Part No.	部 品 名 Description	個数 QTY	備 考 Remarks
12-1	3Z0Q77211-2	Clamp Bracket (PTT-R) クランプブラケット (PTT-R)	1	
12-2-1	3C8-77214-0	Clamp Screw (PTT) クランプスクリュー(PTT)	1	
12-2-2	3C8-77214-0	Clamp Screw (PTT) クランプスクリュー(PTT)	1	
12-3-1	332-62101-0	Clamp Screw Pad クランプスクリューパッド	1	
12-3-2	332-62101-0	Clamp Screw Pad クランプスクリューパッド	1	
12-4	3Z0Q77212-0	Clamp Bracket (PTT-L) クランプブラケット (PTT-L)	1	
12-5	3Z0-77115-0	Trim Lock Pin トリムロックピン	2	
12-6	3P0-66233-0	Washer ワッシャ 8.1-16-1.5	2	
12-7	3V5-62442-0	Nylon Nut ナイロンナット (2T) M8=P1.25	2	
12-8	3H6-60218-0	Anode アノード	2	
12-9	910103-5616	Bolt ボルト 5-16	2	
12-10	3AA-62116-0	Washer ワッシャ 22-36-1	2	
12-11	3AA-62114-1	Plate プレート	1	
12-12	346-62127-0	Cap Nut キャップナット ブラケットボルト	2	
12-13	3BAQ77208-0	Swivel Bracket Assy スイベルブラケット (PTT)	1	
12-14	3Z0-62476-1	Tilt Stopper チルトストッパ (PTT)	1	
12-15	369-62433-1	Tilt Stopper Grip チルトストッパグリップ	1	
12-16	353-63207-0	Collar カラー 10.2-12-12	2	
12-17	9401E3-1000	Washer ワッシャ	1	
12-18	951403-3516	Spring Pin スプリングピン 3.5-16	1	
12-19	3R0-62473-0	Tilt Stopper Spring チルトストッパスプリング	1	
12-20	345-05122-1	Washer ワッシャ 6.5-23-1.5	2	
12-21	9101E3-0616	Bolt ボルト	2	
12-22	398-62396-1	Ground アースワイヤ	1	
12-23	910103-5612	Bolt ボルト ワッシャー付	1	
12-24	398-62396-1	Ground アースワイヤ	1	
12-25	910103-5612	Bolt ボルト ワッシャー付	2	
12-26	3BAQ77151-0	PT Assy PTアッシー	1	
12-27	3R0-77071-1	Cylinder Pin (Upper) シリンダピンアッパ	1	
12-28	3Z0-77076-0	Bushing ブッシング 13-16-31	1	

ブラケット (PTT)
 Fig. 12 BRACKET(PTT)



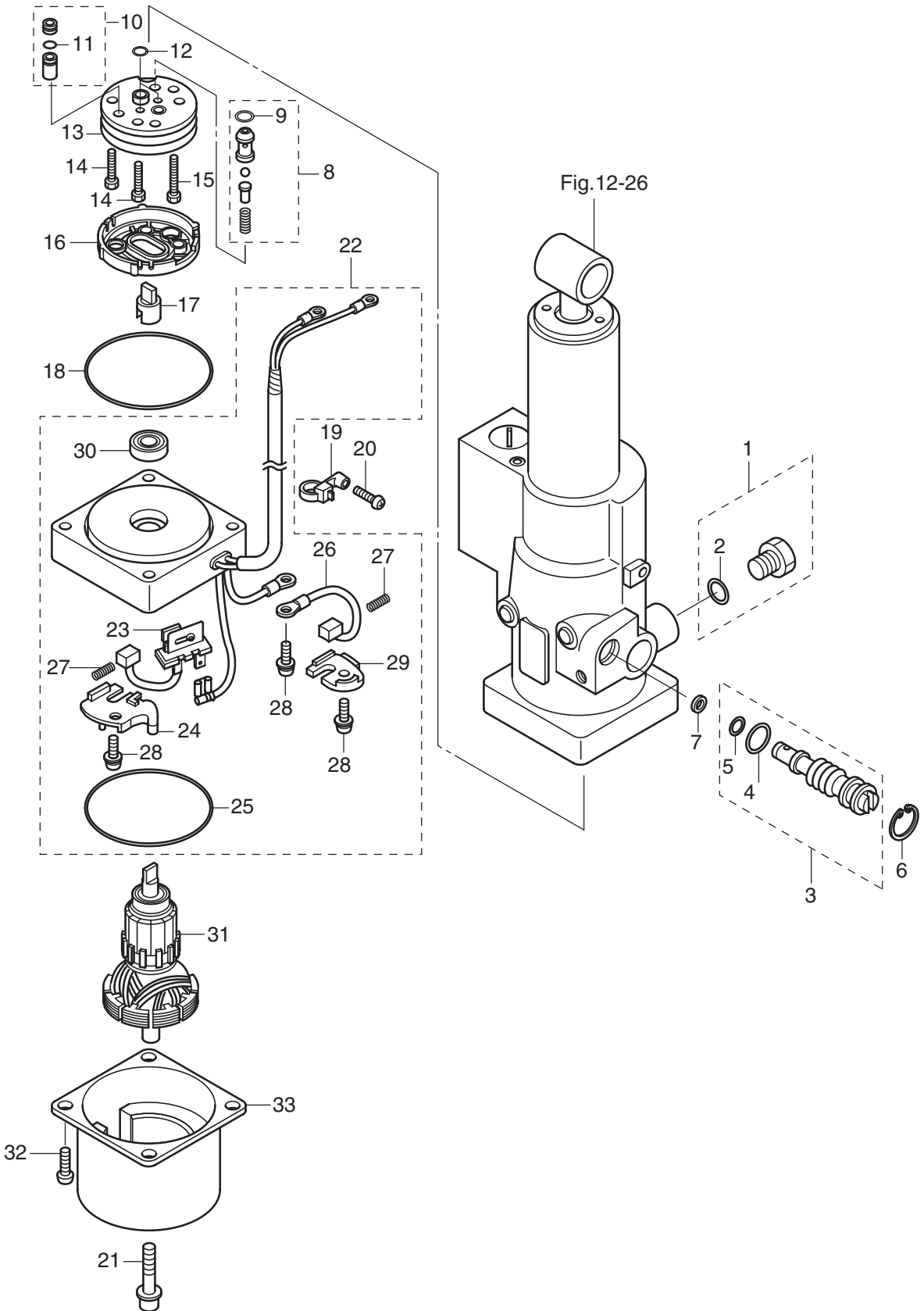
見出番号 Ref. No.	部品番号 Part No.	部 品 名 Description	個数 QTY	備 考 Remarks
12-29	3R0-77076-0	Bushing ブッシング 13-17-19.5	2	
12-30	9101E3-0612	Bolt ボルト	1	
12-31	345-05122-1	Washer ワッシャ 6.5-23-1.5	1	
12-32	3Z0-77101-1	Cylinder Pin (Lower) シリンダピン (ロワ)	1	
12-33	3Z0-77076-0	Bushing ブッシング 13-16-31	4	
12-34	307-62116-1	Washer ワッシャ 8.5-28-1	2	
12-35	9101E3-0820	Bolt ボルト	2	
12-36	3Z0-84398-0	Band バンドリードワイヤ 203	2	
12-37	9101E3-0885	Bolt ボルト	4	
12-38	9301E3-0800	Nut ナット	4	
12-39	9401E3-0800	Washer ワッシャ	8	

パワーチルト
 Fig. 13 POWER TILT

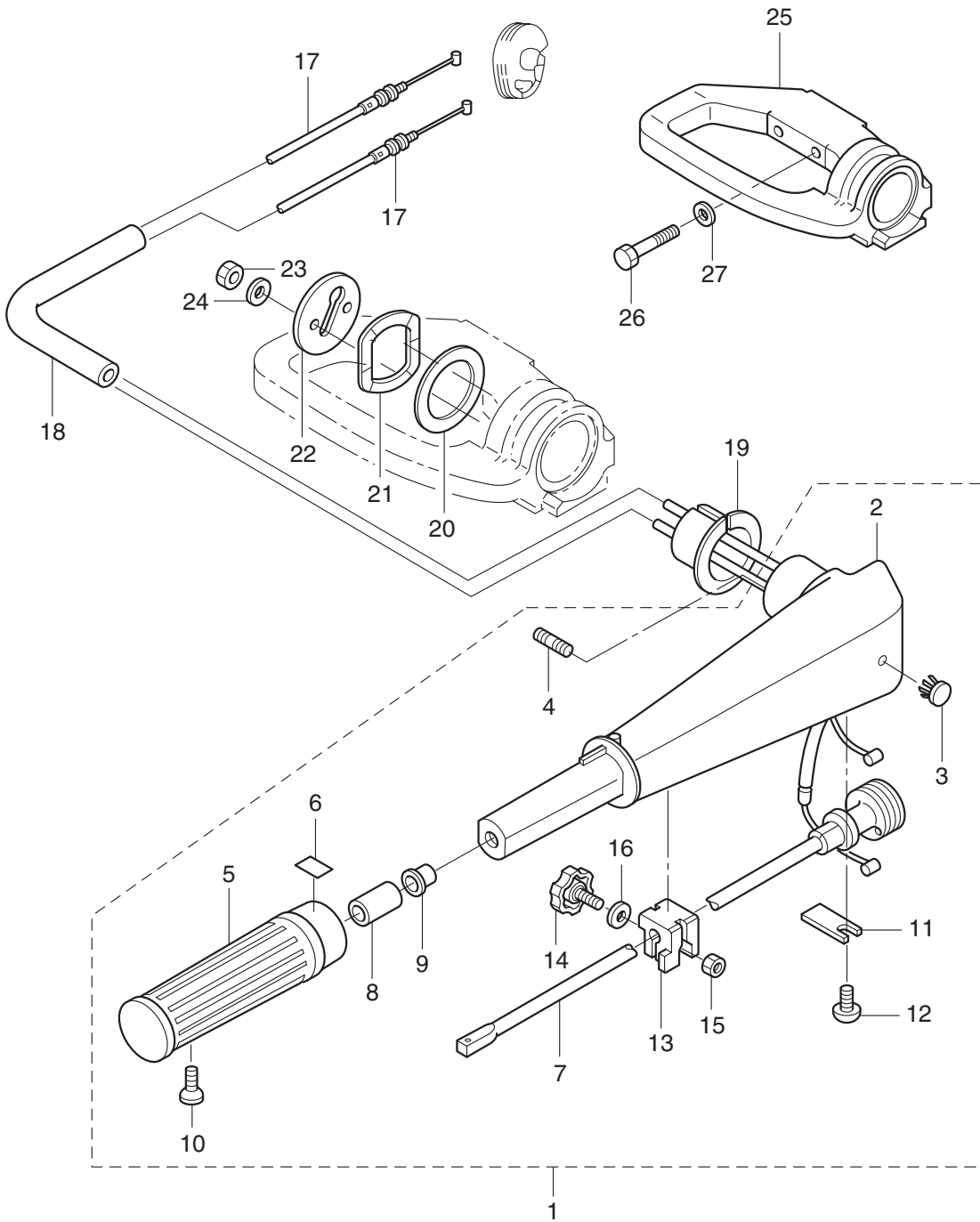


見出番号 Ref. No.	部品番号 Part No.	部 品 名 Description	個数 QTY	備 考 Remarks
13-1	3Z0-77221-0	Cap Assy キャップアッソ	1	
13-2	3B7-77169-0	* O-Ring * オリソ	1	
13-3	3BA-77175-0	Manual Valve Assy マニュアルバルブアッソ	1	
13-4	3R0-77177-0	* O-Ring * オリソ 2.4-9.8	1	
13-5	3Z0-77179-0	* O-Ring * オリソ	1	
13-6	3R0-77171-0	C-Ring Cリソ	1	
13-7	3AC-77173-0	Seal Washer シールワッソ	1	
13-8	3BA-77450-0	Relief Valve Assy リリーフバルブアッソ	1	
13-9	3Z0-77179-0	* O-Ring * オリソ	1	
13-10	3Z0-77460-0	Valve Assy バルブアッソ	1	
13-11	3R0-77451-0	* O-Ring * オリソ 1.5-3.5	1	
13-12	3B7-77169-0	O-Ring オリソ	2	
13-13	3B7-77430-0	Pump ポンソ	1	
13-14	3B7-77432-1	Bolt ボルト	2	
13-15	3B7-77431-1	Bolt ボルト	1	
13-16	3B7-77434-1	Filter フィルタ	1	
13-17	3E0-77163-0	Coupling カップリソ ポソ	1	
13-18	3R0-77167-0	O-Ring オリソ 2-62.5	1	
13-19	3Z1-84398-0	Band バンドリートワイヤ	1	
13-20	921513-0512	Screw スクリュ	1	
13-21	3Z0-77431-0	Bolt ボルト	2	
13-22	3BA-77192-0	* Motor Bracket Assy * モータブラケツアッソ	1	
13-23	3Z0-77191-0	* Breaker * ブレーカ	1	
13-24	3Z0-77187-0	* Breaker Holder * ブレーカホルダ	1	
13-25	3Z0-77167-0	* O-Ring * オリソ	1	
13-26	3E0-77183-0	* Brush * ブラシ	1	
13-27	3E0-77184-0	* Brush Spring * ブラシスプリソ	2	
13-28	921521-5512	* Screw * スクリュ	3	
13-29	3Z0-77186-0	* Brush Holder * ブラシホルダ	1	
13-30	3E0-77193-0	* Oil Seal * オイルシール	1	

パワーチルト
 Fig. 13 POWER TILT

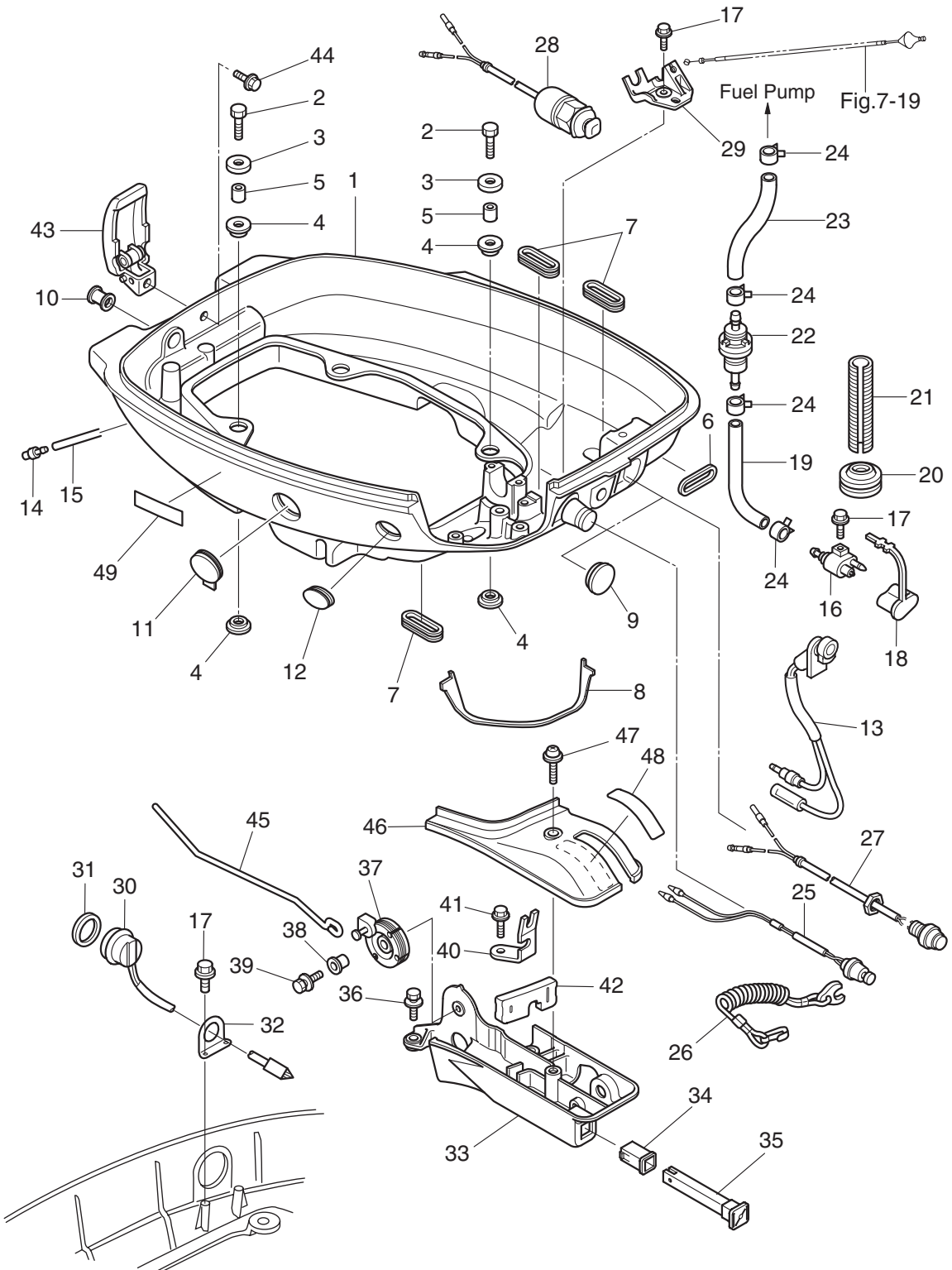


ティラハンドル
Fig. 14 TILLER HANDLE



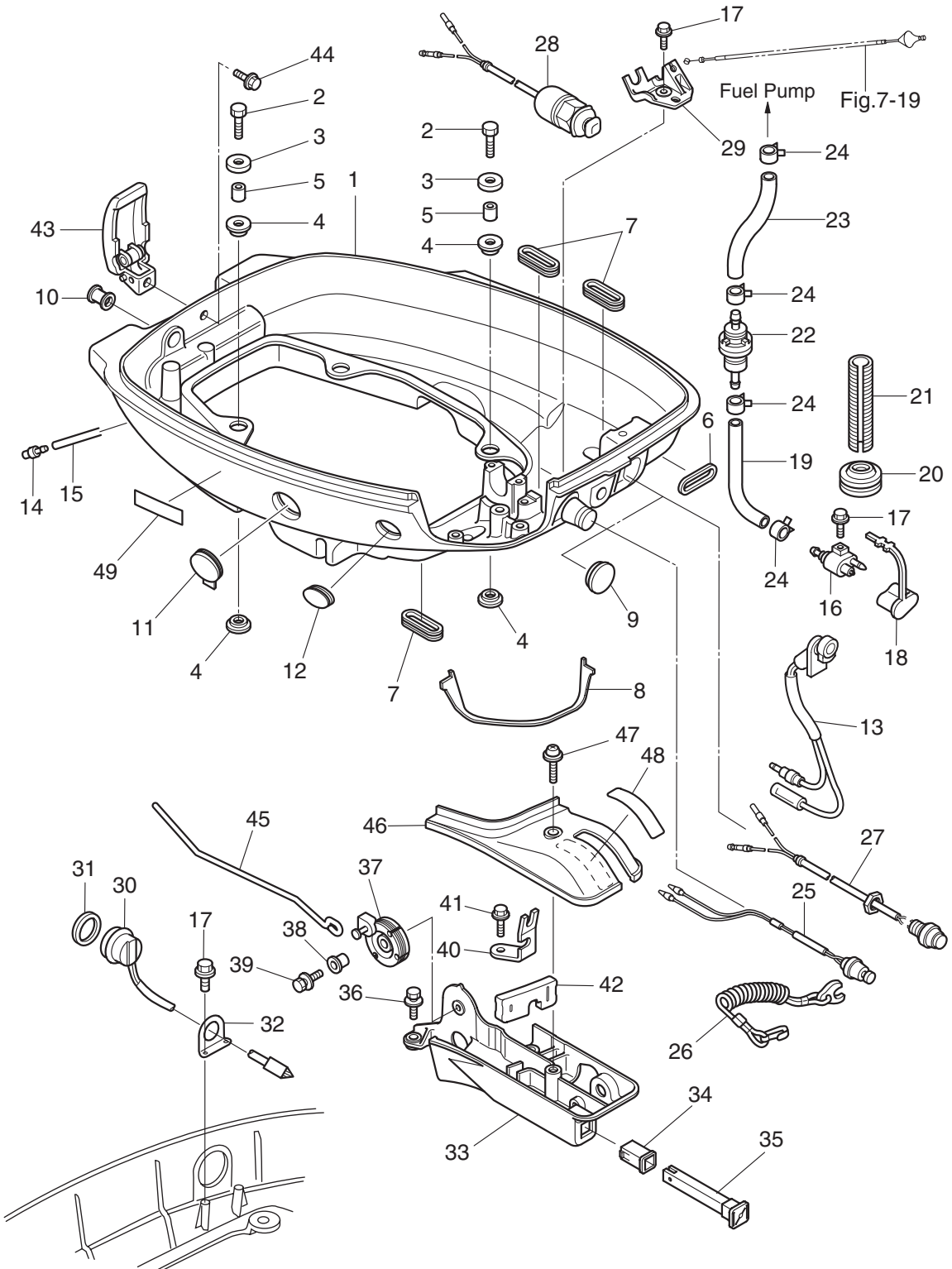
見出番号 Ref. No.	部品番号 Part No.	部 品 名 Description	個数 QTY	備 考 Remarks
14-1	3BJQ63005-0	Tiller Handle Sub-Assy テイルハンドルサブアッソ	1	
14-2	3R3Q63011-0	* Tiller Handle * テイルハンドル	1	
14-3	350-67154-0	* Plastic Rivet * プラスチックリベット 6.5	1	
14-4	3B2-63104-1	* Stud * スタッド	1	
14-5	3R3-63012-0	* Grip * グリップ	1	
14-6	3V9-72019-0	* Throttle Decal * スロットルデカール	1	
14-7	3R3-63041-0	* Throttle Shaft * スロットルシャフト	1	
14-8	345-63048-0	* Throttle Shaft Damper * スロットルシャフトダンパ A	1	
14-9	350-63046-0	* Bushing * ブッシング 8.4-10-11	1	
14-10	9208E3-0518	* Screw * スクリュー	1	
14-11	3B2-63063-0	* Throttle Shaft Support * スロットルシャフトサポート	1	
14-12	9215E3-0612	* Screw * スクリュー	1	
14-13	3B2-63035-1	* Friction Piece * フリクションピース	1	
14-14	3B2-63034-0	* Adjusting Screw * アジャスティングスクリュー	1	
14-15	9301E3-0600	* Nut * ナット	1	
14-16	9401E3-0600	* Washer * ワッシャ	1	
14-17	3R3-63600-0	Throttle Wire スロットルワイヤ	2	
14-18	3R0-06157-0	Protector プロテクタ	1	
14-19	3R3-63102-0	Bushing ブッシング ハンドル	1	
14-20	3R3-63108-0	Washer ワッシャ 39-52-1	1	
14-21	3R3-63109-0	Wave Washer ウェーブワッシャ 39.5-52-1.2	1	
14-22	3R3-63107-0	Cover カバー フレートステアリング	1	
14-23	9301E3-0600	Nut ナット	2	
14-24	9401E3-0600	Washer ワッシャ	2	
14-25	3R3Q62001-0	Steering Bracket ステアリングブラケット	1	
14-26	3R3-62094-2	Bolt ボルト	2	
14-27	9401E3-1000	Washer ワッシャ	2	

ボトムカウル
 Fig. 15 BOTTOM COWL



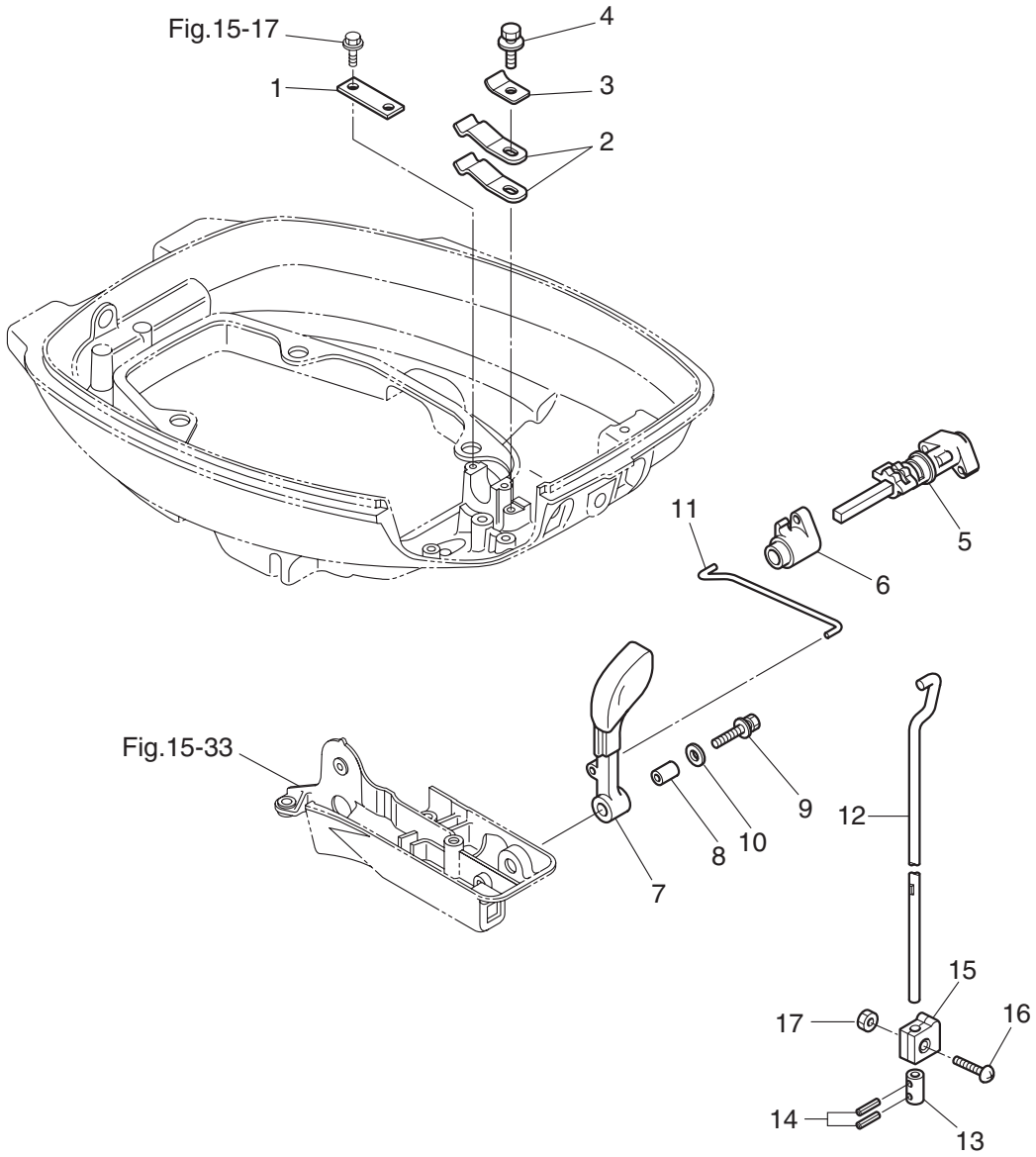
見出番号 Ref. No.	部品番号 Part No.	部 品 名 Description	個数 QTY	備 考 Remarks
15-1	3BAQ67100-0	Bottom Cowl ボトムカウル	1	
15-2	9101E3-0630	Bolt ボルト	4	
15-3	3BJ-67115-0	Washer ワッシャ ラバーマウント	4	
15-4	346-67113-0	Mount マウント モータカバーロア	8	
15-5	346-67114-1	Spacer スペーサ 6.2-9-15.7	4	
15-6	3R3-67162-0	Grommet グロメット バッテリーコード	1	
15-7	3R3-66226-0	Grommet グロメット シフトロッド	3	
15-8	3BJ-67484-0	Seal シール シフトレバーブラケット	1	
15-9	345-67117-0	Grommet グロメット 17-2.7	1	
15-10	3B2-67187-0	Grommet グロメット スロットルシャフト	1	
15-11	3BA-72618-0	Grommet グロメット	1	
15-12	3BA-67187-0	Grommet グロメット	1	
15-13	3R3-71040-0	Pilot Lamp Assy パイロットランプアッシー	1	
15-14	3BA-01138-0	Nipple ニップル ウォータ	1	
15-15	98AB-50-330	Hose ホース	1	98AB-501000
15-16	394-70260-0	Fuel Connector (Male) フュエルコネクタ (エンジン メール)	1	
15-17-1	9101E3-5616	Bolt ボルト	4	
15-17-2	9101E3-5616	Bolt ボルト	5	
15-17-3	9101E3-5616	Bolt ボルト	7	
15-18	3H6-70262-0	Fuel Connector Protector フュエルコネクタプロテクタ	1	
15-19	98AB-50-400	Hose ホース	1	98AB-501000
15-20	345-76023-0	Grommet グロメット 22-2.5	1	
15-21	3BJ-70313-0	Fuel Hose Protector フエルホースプロテクタ (φ 10.7-280)	1	
15-22	369-02230-0	Fuel Filter Assy フュエルフィルタアッシー	1	
15-23	98AB-50-120	Hose ホース	1	98AB-501000
15-24	3AB-35143-0	Clip クリップ	4	
15-25	398-06830-0	Stop Switch Assy ストップスイッチアッシー	1	
15-26	353-06821-0	* Stop Switch Lanyard Assy * ストップスイッチランヤードアッシー (カール付)	1	
15-27	3AA-76026-0	Main Switch Assy メインスイッチアッシー	1	
15-28	361-76080-0	Neutral Switch ニュートラルスイッチ	1	

ボトムカウル
 Fig. 15 BOTTOM COWL



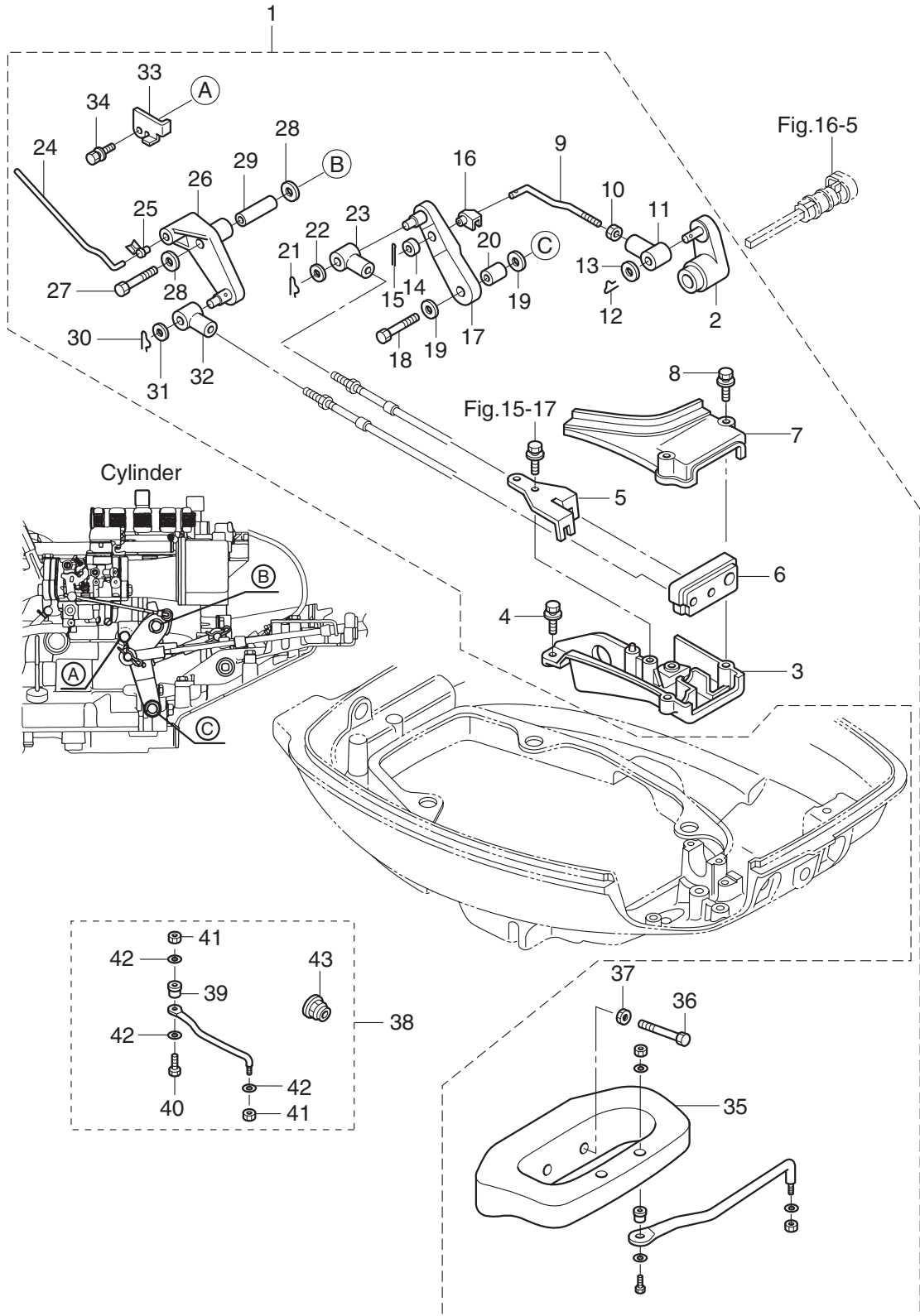
見出番号 Ref. No.	部品番号 Part No.	部 品 名 Description	個数 QTY	備 考 Remarks
15-29	3BJ-76081-0	Neutral Switch Bracket ニュートラルスイッチブラケット	1	
15-30	3AC-72615-0	PTT Switch Assy PTTスイッチアッシ	1	
15-31	3F3-72616-1	Gasket ガスケット PTT/スイッチ	1	
15-32	3AL-72617-0	PTT Switch Assy Bracket PTTスイッチブラケット	1	
15-33	3BJQ67480-0	Shift Lever Bracket シフトレバーブラケット	1	
15-34	3C8-67156-0	Bushing ブッシング チョークノブ	1	
15-35	3C8-67151-1	Choke Rod チョークロッド	1	
15-36	9101E3-5620	Bolt ボルト	2	
15-37	3BJ-63622-0	Throttle Drum Assy スロットルドラム	1	
15-38	3BJ-06283-0	Collar カラー 6.1-9-8.9	1	
15-39	9101E3-0620	Bolt ボルト	1	
15-40	3R3-63508-0	Throttle Wire Bracket スロットルワイヤブラケット	1	
15-41	9101E3-5625	Bolt ボルト	1	
15-42	3BJ-66260-0	Grommet グロメット シフトレバーロッド	1	
15-43	3BJ-67120-0	Cowl Latch Assy カウルラッチアッシ	1	
15-44	9101E3-5612	Bolt ボルト	1	
15-45	3BA-63617-0	Throttle Rod スロットルロッド	1	
15-46	3BJ-67481-0	Shift Lever Bracket Cover シフトレバーブラケットカバー	1	
15-47	9225E3-5635	Screw スクリュー	1	
15-48	3V9-67578-1	Shift Decal シフトデカール (F N R)	1	
15-49	3H6-67572-0	Storage Decal ストレージデカール	1	

シフト
Fig. 16 SHIFT



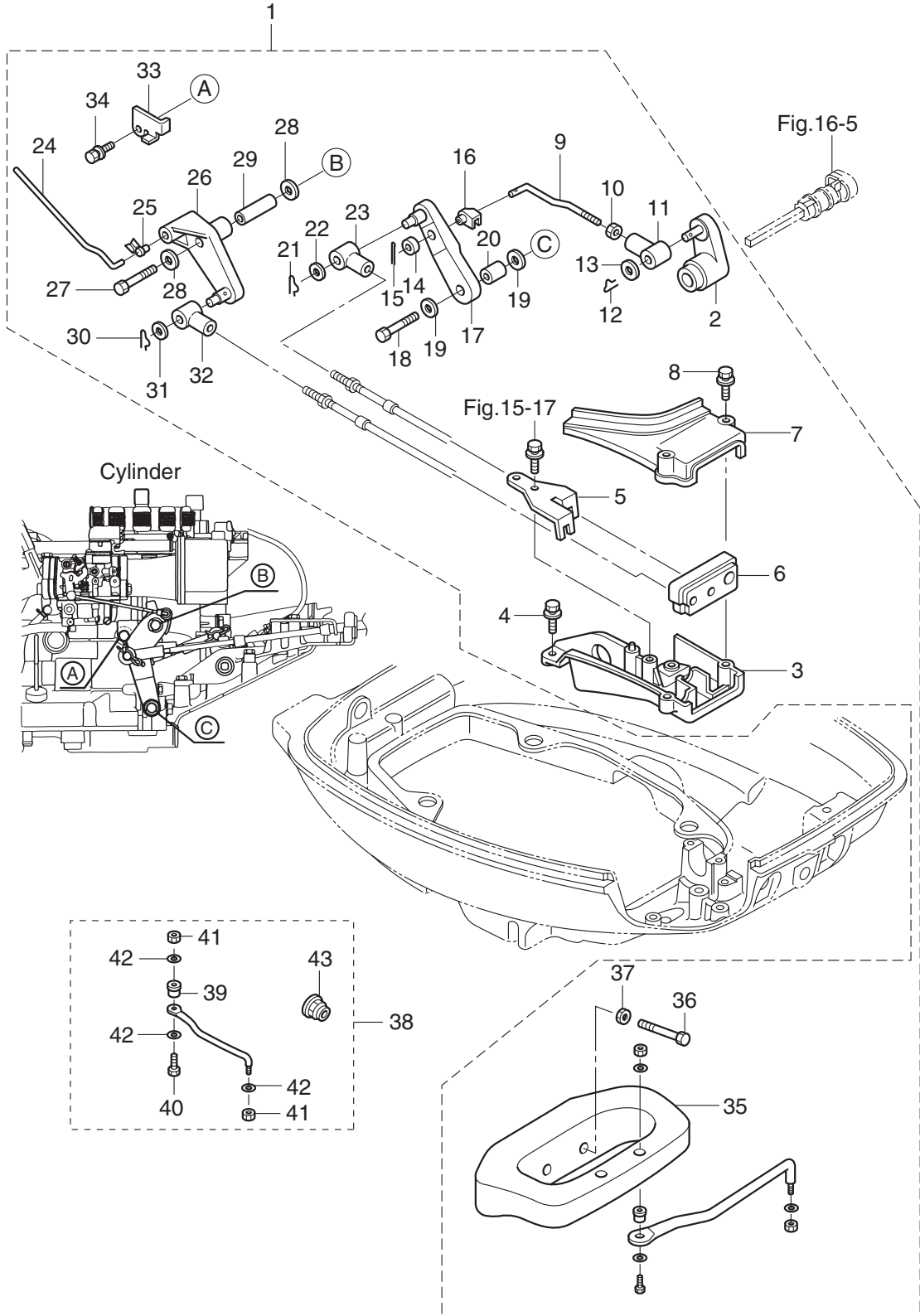
見出番号 Ref. No.	部品番号 Part No.	部 品 名 Description	個数 QTY	備 考 Remarks
16-1	3BJ-66145-0	Holder シフトレバーホルダ	1	
16-2	3Y1-66113-0	Shift Lever Stopper シフトレバーストッパ	2	
16-3	3BA-66117-0	Shift Lever Stopper シフトレバーストッパ	1	
16-4	9101E3-5614	Bolt ボルト	1	
16-5	3BJ-66130-0	Shift Lever Shaft Assy シフトレバーシャフトアッシー	1	
16-6	3R3-66122-0	Shift Arm シフトアーム	1	
16-7	3R3-66110-0	Shift Lever シフトレバー	1	
16-8	3R3-66124-0	Collar カラー 6.5-10.5-22.6	1	
16-9	9101E3-5635	Bolt ボルト	1	
16-10	3R0-66308-0	Washer ワッシャ	1	
16-11	3R3-66135-1	Shift Lever Shaft シフトレバーシャフト	1	
16-12	3H8-66215-2	Shift Rod (L) シフトロッド (L)	1	
16-13	3C8-66241-0	Shift Rod Joint シフトロッドジョイント	1	
16-14	951403-0312	Spring Pin スプリングピン 3-12	2	
16-15	3BA-66302-0	Reverse Lock Link Joint リバースロックリンクジョイント	1	
16-16	921503-0616	Screw スクリュ	1	
16-17	930103-0600	Nut ナット	1	

リモートコントロールパーツ
 Fig. 17 REMOTE CONTROL PARTS

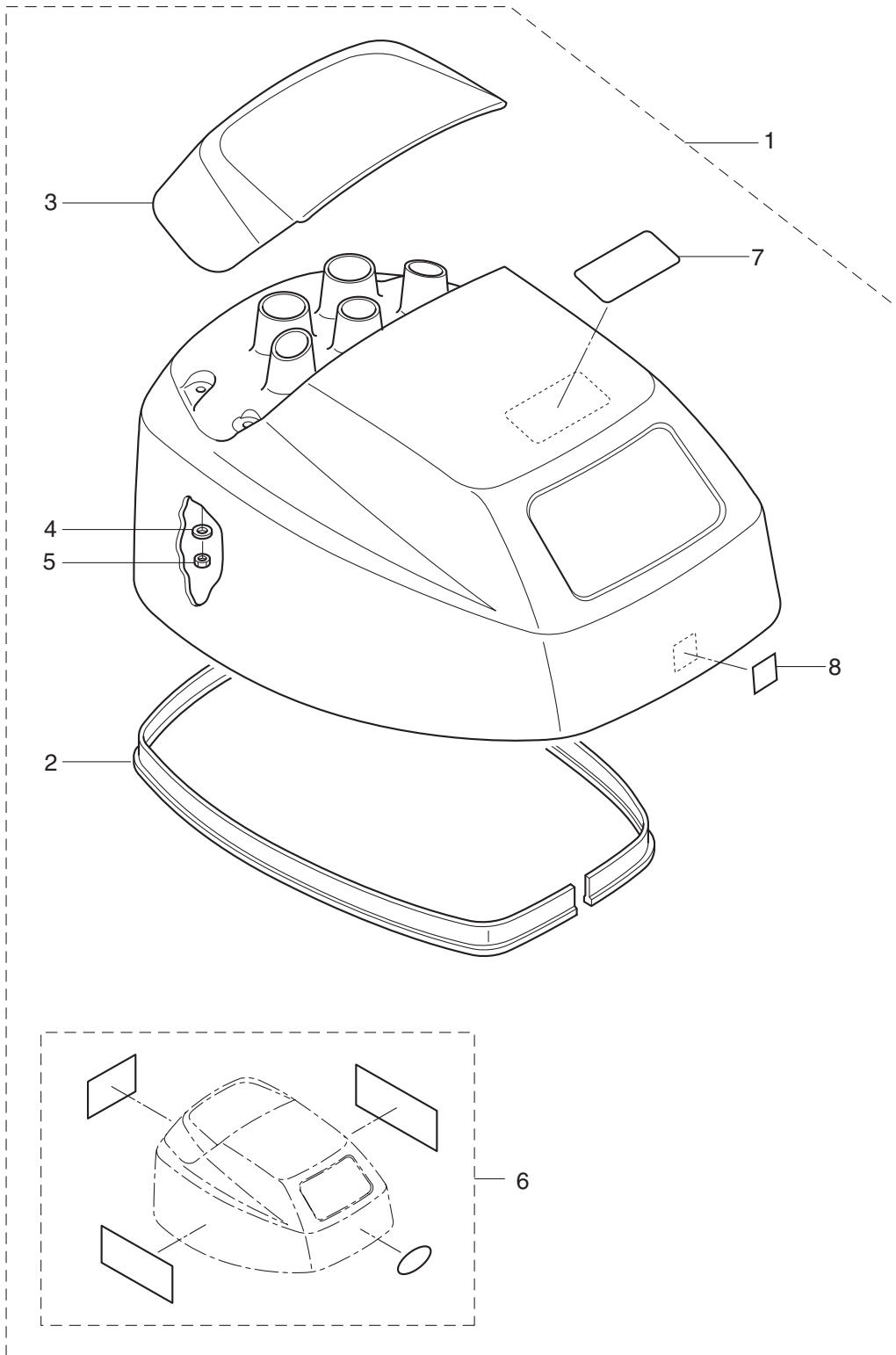


見出番号 Ref. No.	部品番号 Part No.	部 品 名 Description	個数 QTY	備 考 Remarks
17-1	3BJQ83880-2	Remote Control Fitting Assy リモートコントロールフィッティングアッシー	1	
17-2	3R3-66128-0	* Shift Arm (Remote Control) * シフトアーム (リモートコントロール)	1	
17-3	3R3Q67482-0	* Remote Control Cable Stay * リモートコントロールケーブルステー	1	
17-4	9101E3-5620	* Bolt * ボルト	3	
17-5	3R3-83820-0	* Cable Clip Assy * ケーブルクリップアッシー	1	
17-6	3R3-83732-0	* Grommet * グロメット ケーブル	1	
17-7	3R3-67483-1	* Remote Cont Cable Stay Cover * リモートコントロールケーブルステーカバー	1	
17-8	3BJ-67485-0	* Bolt * ボルト、6-35 (ワッシャ付)	2	
17-9	3BJ-66134-0	* Shift Lever Rod * シフトレバーロッド	1	
17-10	930103-0500	* Nut * ナット	1	
17-11	3B7-83715-1	* Cable Joint * ケーブルジョイント	1	
17-12	951603-0800	* Snap Pin * スナップピン d=8	1	
17-13	3AA-83719-0	* Washer * ワッシャ 8.5-18-1.6	1	
17-14	3BJ-66138-0	* Spacer * スパース 5-9.5-5	1	
17-15	951503-0212	* Split Pin * スプリットピン 2-12	1	
17-16	3C8-63733-0	* Rod Snap * ロッドスナップ 5-3	1	
17-17	3R3-66129-0	* Shift Lever (Remote Control) * シフトレバー (リモートコントロール)	1	
17-18	9101E3-0625	* Bolt * ボルト	1	
17-19	3R0-66308-0	* Washer * ワッシャ 6-16-1.5	2	
17-20	353-76079-0	* Collar * カラー 6.2-9-9.3	1	
17-21	951603-0800	* Snap Pin * スナップピン d=8	1	
17-22	3AA-83719-0	* Washer * ワッシャ 8.5-18-1.6	1	
17-23	3B7-83715-1	* Cable Joint * ケーブルジョイント	1	
17-24	3R3-63709-0	* Throttle Rod * スロットルロッド リモコンケーブル	1	
17-25	346-67196-1	* Rod Snap * ロッドスナップ 3-B	1	
17-26	3R3-83910-0	* Throttle Lever (Remote Cont) * スロットルレバー (リモートコントロール)	1	
17-27	9101E3-0645	* Bolt * ボルト	1	
17-28	3R0-66308-0	* Washer * ワッシャ 6-16-1.5	2	
17-29	3R3-83913-1	* Collar * カラー 6.2-9-30.8	1	
17-30	951603-0800	* Snap Pin * スナップピン d=8	1	

リモートコントロールパーツ
 Fig. 17 REMOTE CONTROL PARTS

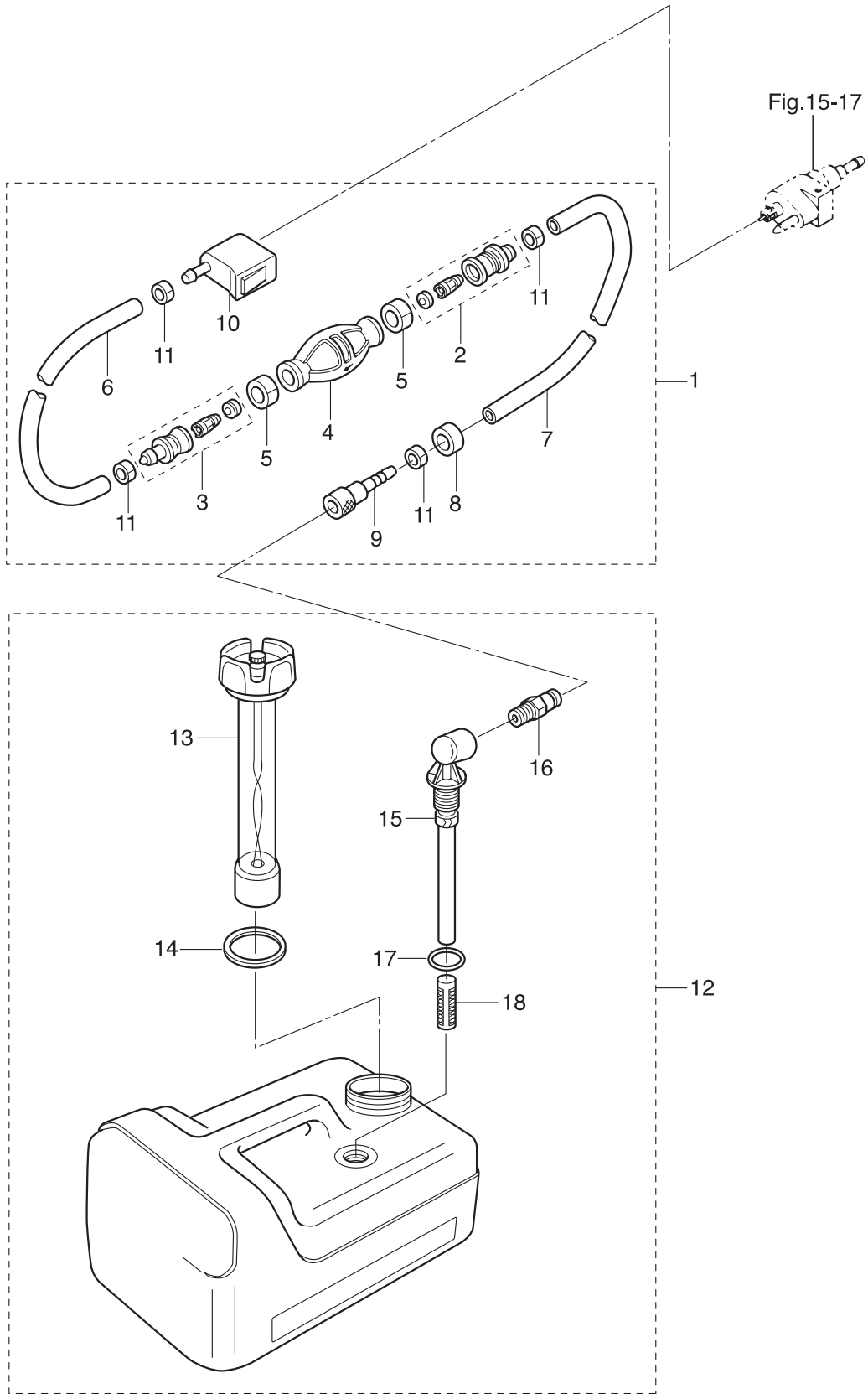


トップカウル
Fig. 18 TOP COWL



見出番号 Ref. No.	部品番号 Part No.	部 品 名 Description	個数 QTY	備 考 Remarks
18-1	3BJQ67645-2	Top Cowl Assy (Service) トップカウルアッシー (サービス)	1	
18-2	3BJ-67501-0	* Top Cowl Seal * トップカウルシール (L=1520)	1	
18-3	3R3Q67521-1	* Tilt Handle * チルトハンドル	1	
18-4	3C8-66308-0	* Washer * ワッシャー 6-16-1.5	4	
18-5	930403-0600	* Nylon Nut * ナイロンナット 6P1.0	4	
18-6-1	3FS-87801-0	* Decal Set * デカールセット (F9.9C)	1	9.9ps
18-6-2	3BH-87801-0	* Decal Set * デカールセット (F15C)	1	15ps
18-6-3	3BJ-87801-1	* Decal Set * デカールセット (F20C)	1	20ps
18-7	3R0-72180-0	Caution Decal (A) コーションデカール (A)	1	
18-8	3H6-76199-0	Oil Pressure Decal ラベルオイルプレッシャ	1	

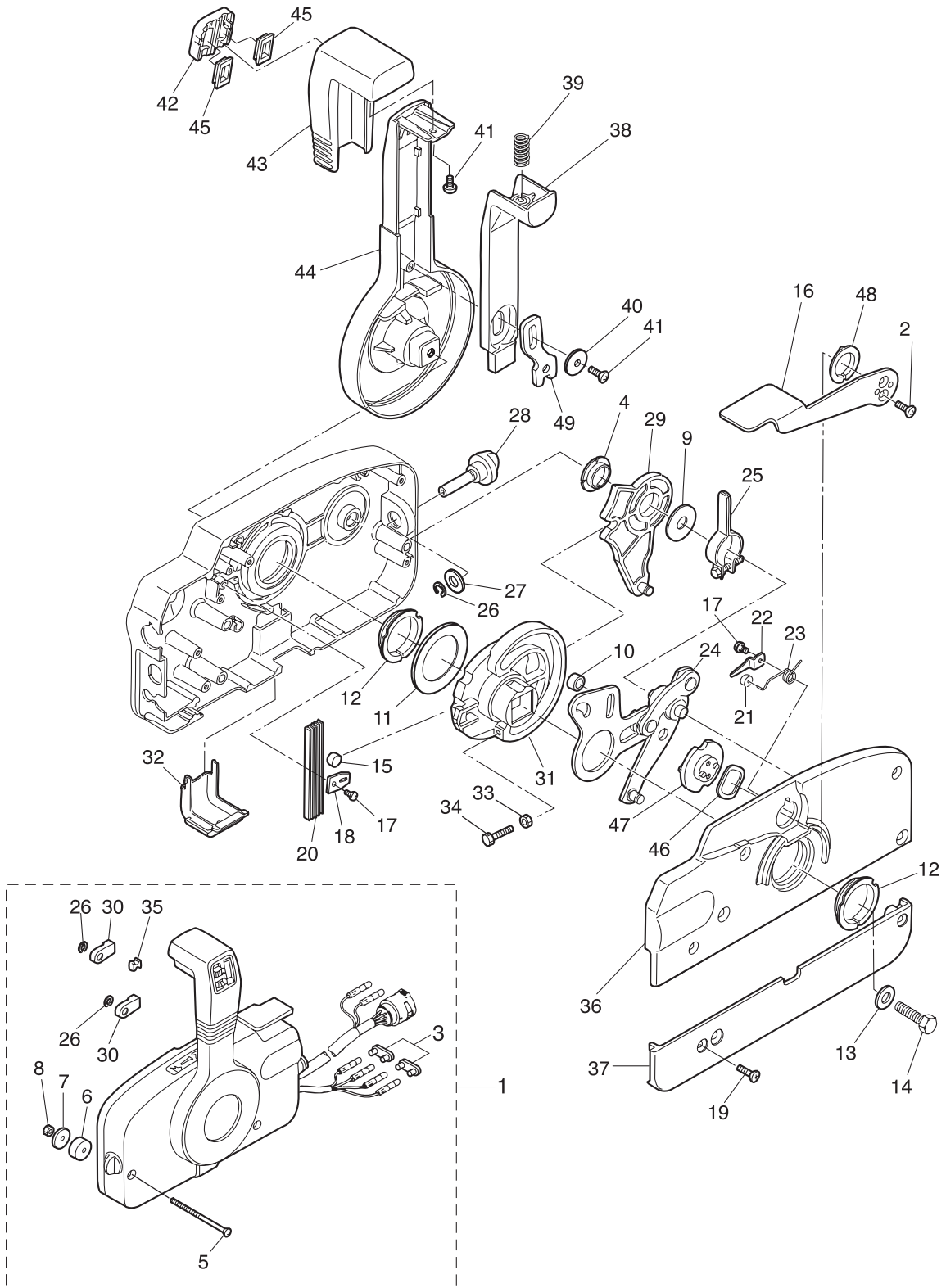
セパレートフュエルタンク
Fig. 19 SEPARATE FUEL TANK



見出番号 Ref. No.	部品番号 Part No.	部 品 名 Description	個数 QTY	備 考 Remarks
19-1-1	3H6-70200-1	Primer Bulb Assy プライマバルブアッシ	1	
19-1-2	3AC-70200-2	Primer Bulb Assy プライマバルブアッシ	1	Low Permeation Parts (For USA model)
19-2	3C7-70220-1	* Joint Assy (Inlet) * ジョイントアッシ (インレット)	1	
19-3	3C7-70224-1	* Joint Assy (Outlet) * ジョイントアッシ (アウトレット)	1	
19-4	3C7-70211-1	* Primer Bulb * プライマバルブ	1	
19-5	3C7-70217-0	* Clamp * クランプ	2	
19-6-1	98AB-70-700	* Hose * ホース	1	98AB-701000
19-6-2	3GF-70241-0	* Hose * ホース	1	Low Permeation Parts (For USA model)
19-7-1	98AB-701600	* Hose * ホース	1	98AB-701000 × 2
19-7-2	3GF-70240-0	* Hose * ホース	1	Low Permeation Parts (For USA model)
19-8	3B7-70280-1	* Fuel Connector Mark * フュエルコネクタマーク	1	
19-9-1	3GF-70281-0	* Fuel Connector * フュエルコネクタ	1	
19-9-2	3GF-70281-0	* Fuel Connector * フュエルコネクタ	1	Low Permeation Parts (For USA model)
19-10	394-70250-0	* Fuel Connector * フュエルコネクタ (エンジンフィメール)	1	
19-11	332-70201-0	* Clamp * クランプ	4	
19-12	3B2-70167-0	Fuel Tank Assy フュエルタンクアッシ 12L(トーハツ)	1	
19-13	3B2-70050-0	* Fuel Gauge Vent Cap Assy * フュエルゲージベントキャップアッシ	1	
19-14	3C7-70021-0	* Tank Filler Cap Gasket * タンクフィラキャップガスケット	1	
19-15	3B2-70155-0	* Pick-Up Elbow Assy * ピックアップエルボアッシ (12L)	1	
19-16	3E0-70270-0	* Quick-Connector (Male) * クイックコネクタ (メール)	1	
19-17	3C7-70199-0	* O-Ring * Oリング	1	
19-18	3C7-70113-0	* Filter * フィルタ	1	

リモコンボックス構成部品

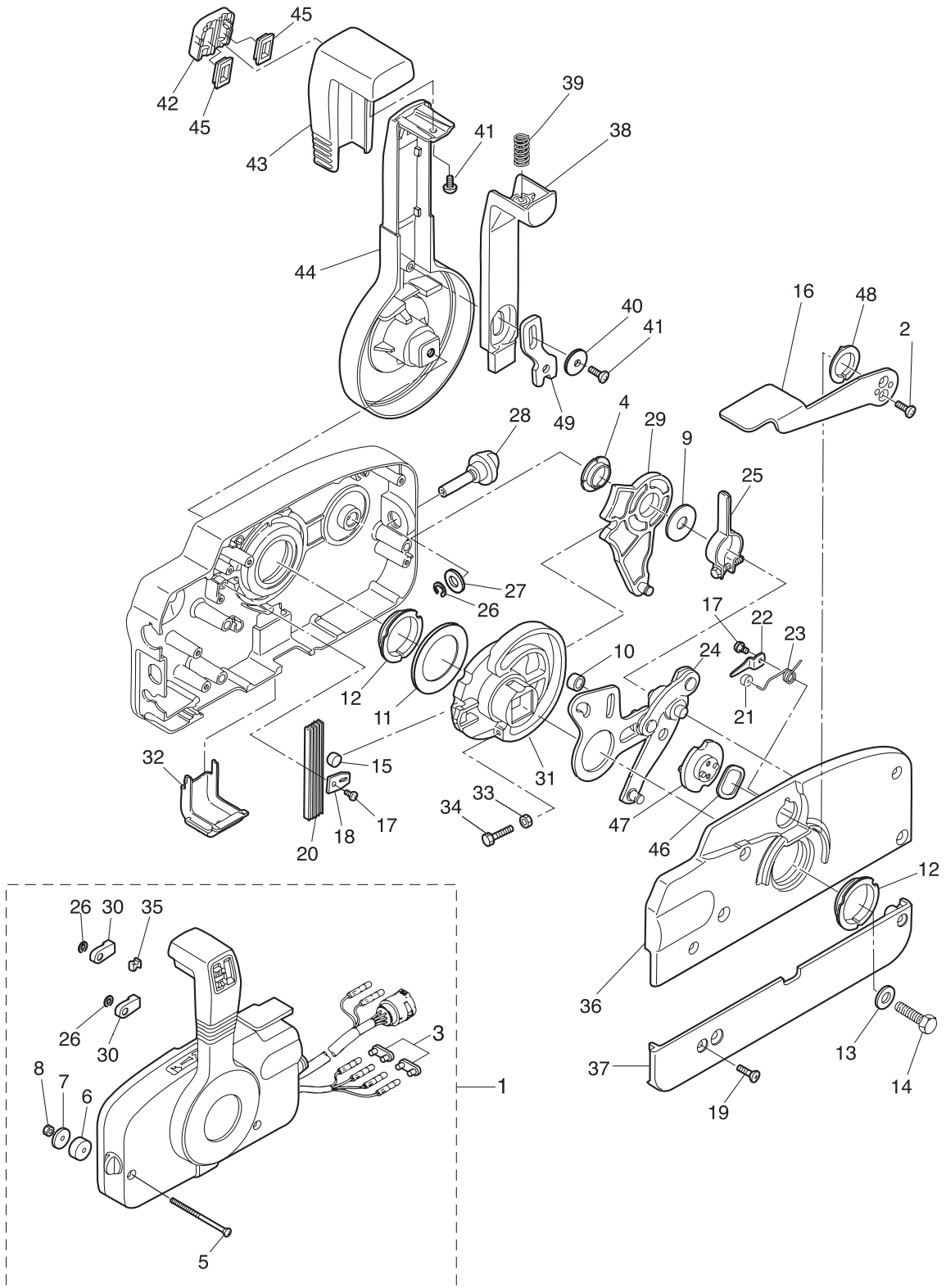
Fig. 20 COMPONENT PARTS OF REMOTE CONTROL BOX ASS'Y



見出番号 Ref. No.	部品番号 Part No.	部 品 名 Description	個数 QTY	備 考 Remarks
20-1-1	3ACQ84330-0	Remote Control Head Assy リモートコントロールヘッドアッシ (RC5A)	1	
20-1-2	3B7Q84340-3	Remote Control Head Assy リモートコントロールヘッドアッシ (RC5B)	1	
20-2	921603-0512	* Screw * スクリュ	2	
20-3	353-76037-0	* Cable Terminal Plug * ケーブルターミナルプラグ	2	
20-4	3A3-84432-0	* Bushing * ブッシング B	1	
20-5	3A3-84375-0	* Screw * スクリュ	3	
20-6	3A3-84374-0	* Spacer * スペーサ	3	
20-7	353-84371-0	* Washer * ワッシャ リモコンボックス	3	
20-8	930103-0600	* Nut * ナット	3	
20-9	3A3-84383-0	* Washer * ワッシャ	1	
20-10	3A3-84421-0	* Roller * ローラ	1	
20-11	3A3-84422-0	* Thrust Plate * スラストプレート	1	
20-12	3A3-84431-0	* Bushing * ブッシング A	2	
20-13	940103-0800	* Washer * ワッシャ	1	
20-14	3A3-84442-0	* Bolt * ボルト	1	
20-15	353-84388-0	* Detent Roller * デtentローラ	1	
20-16	3B7Q84312-0	* Free Throttle Lever * フリースロットルレバー	1	
20-17	921503-0406	* Screw * スクリュ	2	
20-18	3A3-84423-0	* Detent Retainer * デtentリテーナ	1	
20-19	921603-0518	* Screw * スクリュ	5	
20-20	3A3-84307-0	* Detent Spring * デtentスプリング	5	
20-21	3A3-84424-0	* Free Throttle Roller * フリースロットルローラ	1	
20-22	3A3-84426-0	* Roller Retainer * ローラリテーナ	1	
20-23	3A3-84425-0	* Free Throttle Spring * フリースロットルスプリング	1	
20-24	3A3-84365-1	* Throttle Arm * スロットルアーム	1	
20-25	3A3-84428-0	* Throttle Friction Arm * スロットルフリクションアーム	1	
20-26	945303-0600	* E-Ring * Eリング d=6	3	
20-27	353-84394-0	* Washer * ワッシャ	1	
20-28	3A3-84427-0	* Adjust Screw * アジャストスクリュ スロットルフリクション	1	
20-29	3A3-84381-0	* Shift Gear Assy * シフトギヤアッシ	1	

リモコンボックス構成部品

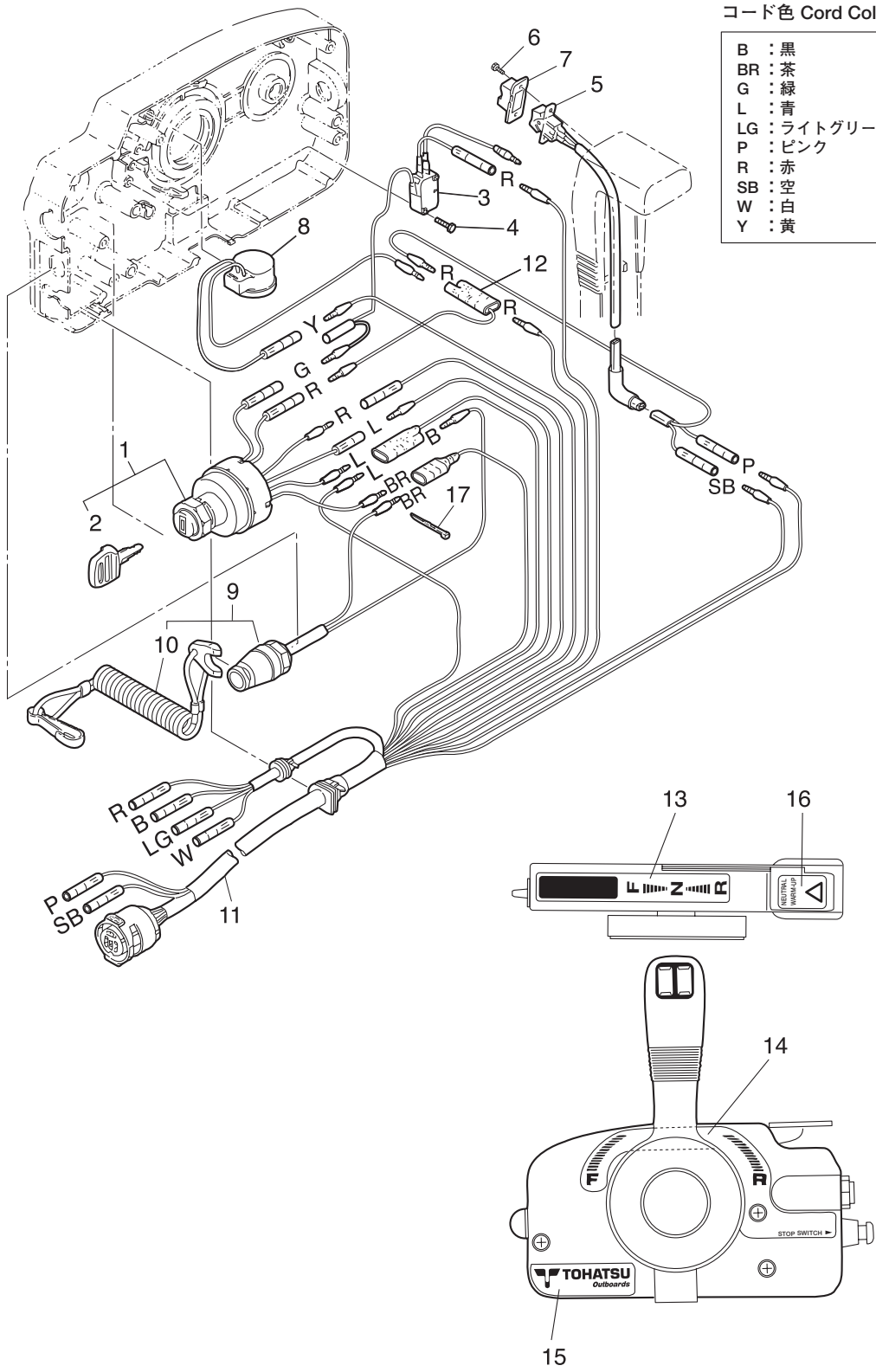
Fig. 20 COMPONENT PARTS OF REMOTE CONTROL BOX ASS'Y



見出番号 Ref. No.	部品番号 Part No.	部 品 名 Description	個数 QTY	備 考 Remarks
20-30	3A3-83314-2	* Cable Terminal * ケーブルターミナル	2	
20-31	3A3-84364-2	* Drive Gear * ドライブギヤ	1	
20-32	3A3-84429-0	* Wire Cover * ワイヤカバー	1	
20-33	930103-0500	* Nut * ナット	1	
20-34	910103-0525	* Bolt * ボルト	1	
20-35	3A3-84376-0	* Grommet * グロメット	1	
20-36	3B7Q84441-0	* Rear Housing * リヤハウジング	1	
20-37	3B7Q84366-0	* Rear Panel * リヤパネル	1	
20-38	3A3-84401-0	* Neutral Lock Arm * ニュートラルロックアーム	1	
20-39	3A3-84403-0	* Neutral Lock Spring * ニュートラルロックスプリング	1	
20-40	3A3-84407-0	* Washer * ワッシャ ロックアーム	1	
20-41	921503-0510	* Screw * スクリュ	2	
20-42	3A3-84451-0	* Tilt Switch Cover * チルトスイッチカバー	1	
20-43	3A3-84404-0	* Grip * グリップ	1	
20-44	3B7Q84343-0	* Control Lever * コントロールレバー	1	
20-45-1	3A3-84452-0	* Tilt Switch Plug * チルトスイッチプラグ	2	
20-45-2	3A3-84452-0	* Tilt Switch Plug * チルトスイッチプラグ	1	
20-46	3A3-84368-0	* Wave Washer * ウェーブワッシャ	1	
20-47	3A3-84391-0	* Free Throttle Drum * フリースロットルドラム	1	
20-48	3A3-84435-0	* Bushing * ブッシング D	1	
20-49	3A3-84406-0	* Plate * プレート ロックアーム	1	

リモコンボックス構成部品 (電装品関係)

Fig. 21 COMPONENT PARTS OF REMOTE CONTROL BOX (ELECTRICAL PARTS)

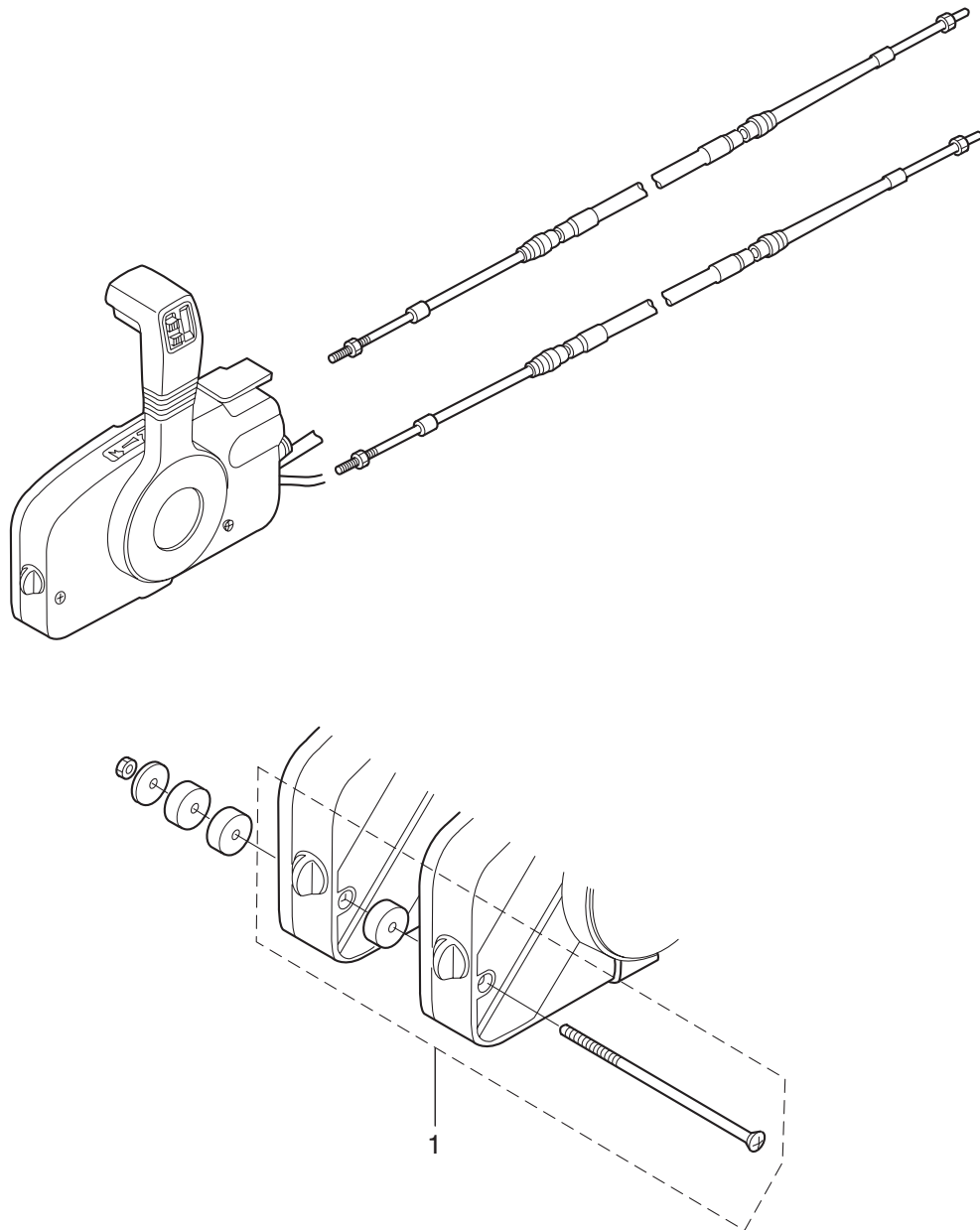


コード色 Cord Colors

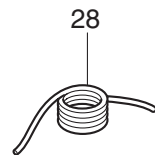
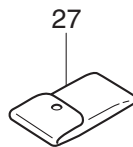
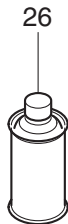
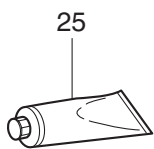
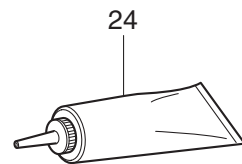
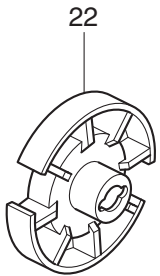
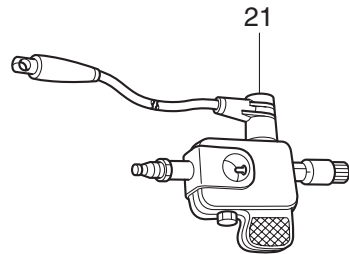
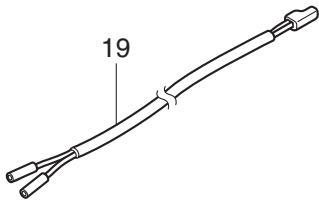
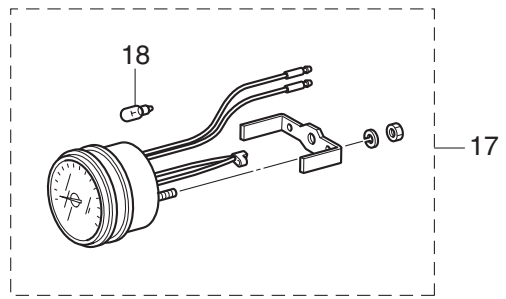
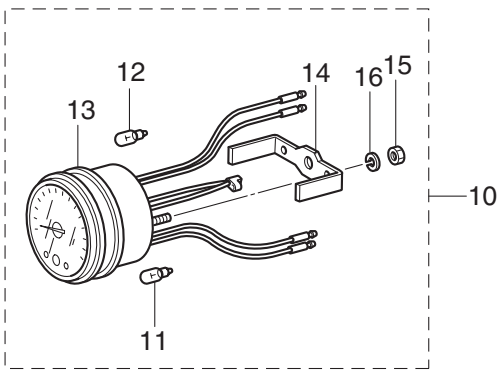
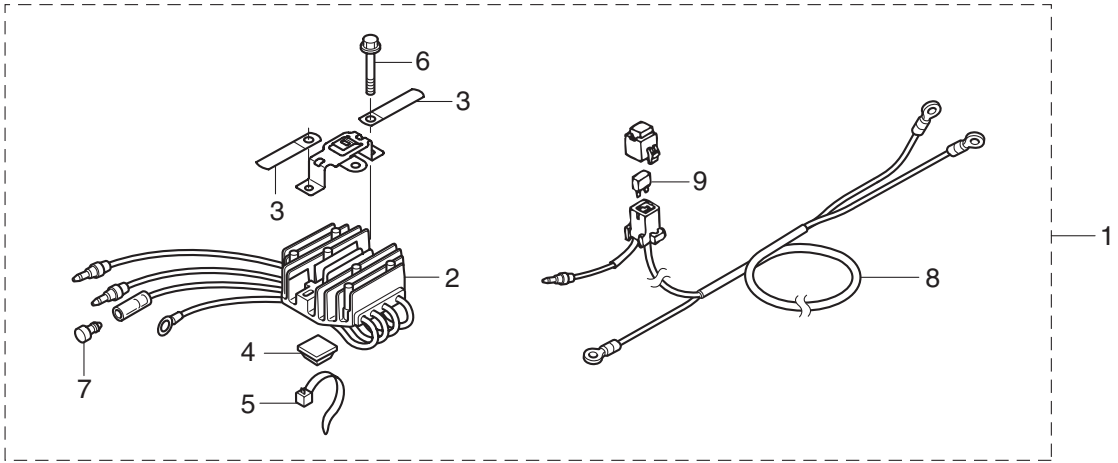
B	: 黒	Black
BR	: 茶	Brown
G	: 緑	Green
L	: 青	Blue
LG	: ライトグリーン	Light green
P	: ピンク	Pink
R	: 赤	Red
SB	: 空	Sky blue
W	: 白	White
Y	: 黄	Yellow

見出番号 Ref. No.	部品番号 Part No.	部 品 名 Description	個数 QTY	備 考 Remarks
21-1	353-76020-3	Main Switch Assy メインスイッチアッシー	1	
21-2-1	3F3-76217-0	* Main Switch Key * メインスイッチキー (No.301)	A	
21-2-2	3F3-76218-0	* Main Switch Key * メインスイッチキー (No.302)	A	
21-2-3	3F3-76219-0	* Main Switch Key * メインスイッチキー (No.303)	A	
21-3	3A3-76086-1	Neutral Switch (Remote Cont) ニュートラルスイッチ (リモートコントロール)	1	
21-4	921503-0315	Screw スクリュー	2	
21-5	3A3-72560-0	PTT Switch Assy PTTスイッチアッシー	1	
21-6	921503-0206	Screw スクリュー	2	
21-7	3A3-72591-0	PTT Switch Cover PTTスイッチカバー	1	
21-8	3C8-76171-0	Overheat Buzzer オーバヒートブザー	1	
21-9	3A3-06830-0	Stop Switch Assy ストップスイッチアッシー (ロープ付)	1	
21-10	353-06821-0	* Stop Switch Lanyard Assy * ストップスイッチランヤードアッシー (カール付)	1	
21-11	3A3-76115-0	Cord Assy コードアッシー	1	
21-12	353-72546-0	Assist Cord (Red) アシストコード (赤) 200mm	1	
21-13	3N5-84336-0	Shift Position Decal シフトポジションデカール (ハンドルポジション)	1	
21-14	3N5-84465-0	Shift Position Side Decal シフトポジションデカール (ハンドルポジションサイド)	1	
21-15	3N5-84333-0	Decal (Tohatsu) デカール (トーハツ)	1	
21-16	3N5-84331-0	Decal (Lever) デカール (レバー)	1	
21-17	3A3-84398-0	Band バンドリフトワイヤ	2	

オプションパーツ (アクセサリ)
Fig. 22 OPTIONAL PARTS (ACCESSORIES)

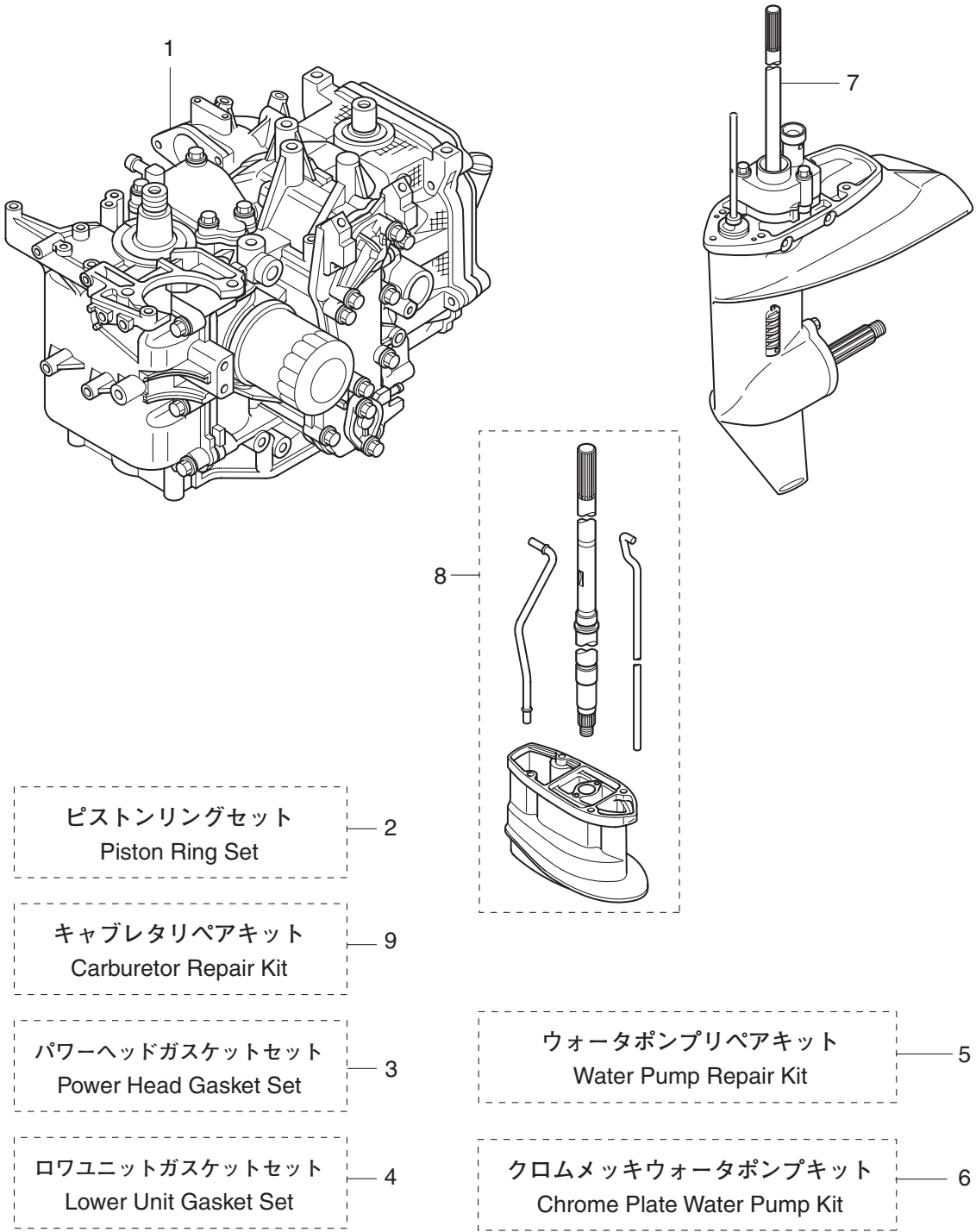


オプションパーツ (アクセサリ) (2)
 Fig. 23 OPTIONAL PARTS (ACCESSORIES) (2)



見出番号 Ref. No.	部品番号 Part No.	部 品 名 Description	個数 QTY	備 考 Remarks
23-1	3BJ-76160-0	Rectifier Kit レクチファイヤキット	1	
23-2	3BJ-76060-0	* Rectifier Complete * レクチファイアコンプリート	1	
23-3	309-06972-0	* Clamp * クランプ 6.5-47.5P	2	
23-4	3BJ-76164-0	* Band Mount * バンドマウント	1	
23-5	3Z0-84398-0	* Band * バンドリートワイヤ 203	1	
23-6	910103-5625	* Bolt * ボルト	2	
23-7	3A3-76037-0	* Cable Terminal Plug * ケーブルターミナルプラグ	1	
23-8	3BJ-76161-0	* Extension Cord * エクステンションコード	1	
23-9	3T5-76249-0	* Fuse * ヒューズ 30A	1	
23-10	3N8-72640-1	Tachometer W/Oil Lamp タコメータ(オイルランプ付)	1	
23-11	3B7-72658-0	* Oil Bulb * オイルバルブ 12V-1.7W	1	
23-12	3B7-72659-0	* Meter Bulb * メータバルブ 12V-1.8W	1	
23-13	3B7-72656-0	* Meter Damper * メータダンパ	1	
23-14	3B7-72661-0	* Fitting Plate * フィッティングプレート	1	
23-15	930103-0500	* Nut * ナット	2	
23-16	941303-0500	* Spring Washer * スプリングワッシャ	2	
23-17	3B7-72530-2	* Tachometer Assy * タコメータアッシ	1	
23-18	3B7-72659-0	* Meter Bulb * メータバルブ 12V-1.8W	1	
23-19	361-72539-0	Tachometer Lead Wire タコメータリードワイヤ	1	
23-20	336-60007-0	Flushing Plug フラッシングプラグ	1	
23-21	3F3-72540-0	Spark Tester スパークテスタ (PET-4000)	1	
23-22	362-64110-0	Test Propeller Assy テストプロペラアッシ	1	
23-23	3AC-72300-0	Engine Oil エンジンオイル	1	
23-24	332-72306-0	Gear Oil ギヤオイル	1	
23-25	332-72309-0	Grease グリス	1	
23-26	3AC-72326-0	Touch-Up Paint タッチアップペイント (アクアマリン)	1	
23-27	3BJ-72100-0	Tool Kit ツールキット	1	
23-28	3B7-72201-0	Safety Rope セーフティロープ 6-1600mm	1	
23-29	3BJ-72120-0	Rigging Bolt Set リキックボルトセット	1	

アッセンブリキット
Fig. 24 ASSEMBLY KIT



索引

<ア>		カウルラッチアッシ	15-43
アースワイヤ	11-58-1	ガスケット	1-27
アースワイヤ	11-58-2	ガスケット	1-30
アースワイヤ	11-60	ガスケット	6-26-1
アースワイヤ	12-22	ガスケット 8.1-15-1	10-5
アースワイヤ	12-24	ガスケット PTT/スイッチ	15-31
アイドルエキゾーストポートガスケット	9-17	ガスケット ドレンスクリュ	6-26-2
アイドルエキゾーストポートカバー	9-14	ガスケット ドレンスクリュ	6-34
アイドルエキゾーストポートグロメット	9-13	カップリングポンプ	13-17
アシストコード (赤) 200mm	21-12	カバー ケーブルターミナルホルダ	8-94
アジャスティングスクリュ	3-7	カバー プレートステアリング	14-22
アジャスティングスクリュ	14-14	カムシャフトアッシ	3-5
アジャストスクリュ スロットルフリクション	20-28	カムロッド L	10-46-2
アジャストナット	3-8	カムロッド S	10-46-1
アノード	1-24	カムロッド UL	10-46-3
アノード	11-10	カムロッドホルダ	9-11
アノード	11-41	カラー	11-72
アノード	12-8	カラー 6.2-9-8.7	8-24
アノードプラグ	1-26	カラー 6.2-9-8.7	8-39
アマチュアアッシ	13-31	カラー 10.2-12-12	12-16
<イ>		カラー 6.1-9-8.9	5-26
イグニッションコイル (レジスタンスキャブ付)	8-42	カラー 6.1-9-8.9	7-35
インシュレータ	5-22-2	カラー 6.1-9-8.9	15-38
インシュレータ (F15C/20C)	5-22-1	カラー 6.2-9-21	7-32
インテークサイレンサアッシ	5-23	カラー 6.2-9-30.8	17-29
インテークバルブ	3-14	カラー 6.2-9-7.4	5-27
インテークバルブステムシール	3-20	カラー 6.2-9-9.3	17-20
インレットマニホールド	5-1	カラー 6.2-9-9.55	1-18
インレットマニホールドガスケット	5-2	カラー 6.5-10.5-22.6	16-8
<ウ>		カラー 6-8-6	8-91
ウェーブワッシャ	20-46	カラー ブラケット	7-26
ウェーブワッシャ 39.5-52-1.2	14-21	カラー ロッカーアームシャフト	3-13
ウォーターストレナ	10-28	<キ>	
ウォーターストレナ サブ	10-31	キー ドライブプーリ	8-5
ウォーターパイプ (L)	9-34-2	キー ボンブインベラ	10-34
ウォーターパイプ (S)	9-34-1	キー マグネット	4-3
ウォーターパイプ (UL)	9-34-3	キー マグネット	4-8
ウォーターパイプオウキシリアリマウント	9-35	ギヤオイル	23-24
ウォーターパイプオウキシリアリマウント 13-2.5	9-28	ギヤケースアッシ	10-1
ウォーターパイプシール (アッパ) 9.9B/15B	9-36	キャップ	6-28
ウォーターパイプシール (ロウ)	10-37	キャップアッシ	13-1
ウォーターポンプインベラ	10-33	キャップナット ブラケットボルト	11-18
ウォーターポンプガイドプレート	10-41	キャップナット ブラケットボルト	12-12
ウォーターポンプキット (クロムメッキ)	24-6	キャブレタアッシ	6-1-1
ウォーターポンプリアキット	24-5	キャブレタアッシ F20C F タイプ (3BJFA)	6-1-4
<エ>		キャブレタアッシ (EP)	6-1-3
エキゾーストカバー (アウタ)	1-21	キャブレタアッシ (EP)	6-1-5
エキゾーストカバーガスケット	1-22	キャブレタアッシ F15C F タイプ (3BHFA)	6-1-2
エキゾーストバルブ	3-15	キャブレタガスケット	5-21
エキゾーストバルブステムシール	3-21	キャブレタカバー	6-18-1
エキゾーストプラグ	9-2	キャブレタカバー	6-18-2
エクステンションコード	23-8	キャブレタカバーガスケット	6-19-1
エクステンションコード (PTT)	8-35	キャブレタカバーガスケット	6-19-2
エクステンションハウジング	9-20	キャブレタリアキット	24-9-1
エクステンションハウジングキット (UL)	24-8	キャブレタリアキット	24-9-2
エンジンオイル	23-23	<ク>	
エンジンショートブロックキット	24-1	クイックコネクタ (メール)	19-16
エンジンベースメントシール	9-19	クラッチ	10-21
<オ>		クラッチカム	10-47
オイルシール 36-50-7	2-3	クランクシャフトアッシ	2-1
オイルシール	13-30	クランプ	19-5
オイルシール 32-44-9	2-2	クランプ	19-11
オイルシール 12.8-25-7	9-5	クランプ 6.5-14	1-37
オイルシール 13.8-26-9.5	10-39	クランプ 6.5-14	1-43
オイルシール 17-30-9	10-11	クランプ 6.5-14	5-5
オイルシール 18-35-8	3-4	クランプ 6.5-47.5P	1-32
オイルストレナーアッシ	1-47	クランプ 6.5-47.5P	5-8
オイルバルブ 12V-1.7W	23-11	クランプ 6.5-47.5P	7-27
オイルパンガスケット	1-45	クランプ 6.5-47.5P	8-69
オイルフィラキャップ	3-36	クランプ 6.5-47.5P	23-3
オイルフィルタ	1-10	クランプ 6.5-67P	1-39
オイルフィルタボルト	1-2	クランプ 7-120P	1-41
オイルプレッシャスイッチ	8-45	クランプスクリュ	11-4-1
オイルポンプアッシ	3-22	クランプスクリュ	11-4-2
オイルレベルゲージ	4-1	クランプスクリュ (PTT)	12-2-1
オーバヒートプザー	21-8	クランプスクリュ (PTT)	12-2-2
オルタネータアッシ	8-2	クランプスクリュアッシ	11-3-1
<カ>		クランプスクリュアッシ	11-3-2
ガイドプレート	9-3	クランプスクリュパッド	11-7-1

クランプスクリュパッド	11-7-2	シフトレバーロッド	17-9
クランプスクリュパッド	12-3-1	シフトロッド(L)	16-12
クランプスクリュパッド	12-3-2	シフトロッドジョイント	16-13
クランプスクリュハンドル	11-5-1	シム 35-41.9-0.1	10-43-1
クランプスクリュハンドル	11-5-2	シム 35-41.9-0.15	10-43-2
クランプブラケット(L)	11-9	シム 35-41.9-0.3	10-43-3
クランプブラケット(PTT-L)	12-4	シム 35-41.9-0.5	10-43-4
クランプブラケット(PTT-R)	12-1	ジョイントアッシ(アウトレット)	19-3
クランプブラケット(R)	11-2	ジョイントアッシ(インレット)	19-2
グリス	23-25	シヨルダボルト	11-65
グリスフィッティング	11-23	シリンダ&クランクケースアッシ	1-1
クリップ	5-40	シリンダヘッドガスケット(F15C/20C)	3-28
クリップ	15-24	シリンダピン(ロウ)	12-32
クリップ	1-34	シリンダピンアッパ	12-27
グリップ	14-5	シリンダヘッドアッシ	3-2
グリップ	20-43	シリンダヘッドカバー	3-33
クリップ 6.8 φ	5-34	シリンダヘッドカバーガスケット	3-34
クリップフェUELパイプ	1-9	シリンダヘッドコンプリ-ト	3-1
グロメット	15-11	シリンダヘッドボルト 8-50	1-5
グロメット	15-12	シリンダヘッドボルト 8-60	3-29
グロメット	20-35	<ス>	
グロメット 17-2.7	15-9	スイベルブラケット(PTT)	12-13
グロメット 22-2.5	15-20	スイベルブラケットアッシ	11-21
グロメット オイルドレン	9-9	スイベルブラケットシャフトアッシ	11-15
グロメット オイルプレッシャスイッチ	8-18	スクリュ	1-44
グロメット ケーブル	17-6	スクリュ	5-11
グロメット シフトレバーロッド	15-42	スクリュ	5-20
グロメット シフトロッド	15-7	スクリュ	6-4-1
グロメット スロットルシャフト	15-10	スクリュ	6-4-2
グロメット バッテリコード	15-6	スクリュ	6-7-1
<ケ>		スクリュ	6-7-2
ケーブルクリップアッシ	17-5	スクリュ	6-17
ケーブルジョイント	17-11	スクリュ	6-20
ケーブルジョイント	17-23	スクリュ	6-35-1
ケーブルジョイント	17-32	スクリュ	6-35-2
ケーブルターミナル	20-30	スクリュ	8-9
ケーブルターミナル プラグ	8-4	スクリュ	8-50
ケーブルターミナル プラグ	8-20-1	スクリュ	9-29
ケーブルターミナル プラグ	8-20-2	スクリュ	10-29
ケーブルターミナル プラグ	8-20-3	スクリュ	10-32
ケーブルターミナル プラグ	8-20-4	スクリュ	13-20
ケーブルターミナル プラグ	20-3	スクリュ	13-28
ケーブルターミナル プラグ	23-7	スクリュ	13-32
ケーブルターミナルホルダ	8-90	スクリュ	14-10
<コ>		スクリュ	14-12
コイルスプリング(F15C/20C)	6-31-2	スクリュ	15-47
コイルスプリング(EU)	6-31-1	スクリュ	16-16
コイルブラケット	8-11	スクリュ	20-2
コーションデカール(A)	18-7	スクリュ	20-5
コーションデカールB	7-21	スクリュ	20-17
コードアッシ	8-88	スクリュ	20-19
コードアッシ	21-11	スクリュ	20-41
コッタ	3-18	スクリュ	21-4
コネクティングロッドアッシ	2-4	スクリュ	21-6
コネクティングロッドボルト	2-5	スクリュ 6-20(プレコート)	1-31
コパイロットデカル	11-8	スターターソレノイドブラケット	8-66
コントロールレバー	20-44	スターターケース	7-2
<サ>		スターターケーブル	8-77
サーモスタット	1-14	スターターシール	7-20
サーモスタットキャップ	1-15	スタータスプリング	7-3
サーモスタットキャップガスケット	1-16	スターターソレノイド	8-64
サブウォータインレットホースプラグ	10-63	スタータハンドル	7-14
<シ>		スタータモータアッシ	8-46
シールシフトレバーブラケット	15-8	スタータモータバンド	8-60
シールラバー エブロン	9-32	スタータロープ	7-13
シールリング 2.4-35	5-28	スタータロック	7-16
シールリング ドラックリンク	17-43	スタータロックカムスプリング	7-18
シールワッシャ	13-7	スタータロックスプリング	7-17
シフトアーム	16-6	スタータロックワイヤ	7-19
シフトアーム(リモートコントロール)	17-2	スタッド	9-6
シフトギヤアッシ	20-29	スタッド	9-23
シフトデカール(FNR)	15-48	スタッド	14-4
シフトポジションデカール(ハンドルポジション)	21-13	スタッド 10-95	11-30
シフトポジションデカール(ハンドルポジションサイド)	21-14	ステ-	8-29
シフトレバー	16-7	ステアリングシャフトアッシ	11-24
シフトレバー(リモートコントロール)	17-17	ステアリングブラケット	14-25
シフトレバーシャフト	16-11	ステアリングブラケット	17-35
シフトレバーシャフトアッシ	16-5	ストッパカムロッドプッシング	10-53
シフトレバーストップ	16-2	ストッパプッシング	9-25
シフトレバーストップ	16-3	ストッパリバーロックレバーグリップ	11-64
シフトレバーブラケット	15-33	ストップスイッチアッシ	15-25
シフトレバーブラケットカバー	15-46	ストップスイッチアッシ(ロープ付)	21-9
シフトレバーホルダ	16-1	ストップスイッチランヤードアッシ(カール付)	15-26

ストップスイッチランヤードアッシ (カール付)	21-10
ストップスクリュ	6-21
ストップスクリュ	6-22-1
ストップスクリュ	6-22-2
ストレージデカール	15-49
スナップクラッチピン	10-23
スナップピン d=8.	17-12
スナップピン d=8.	17-21
スナップピン d=8.	17-30
スパークテスタ (PET-4000)	23-21
スパークプラグ (DCPR6E)	3-38
スパークプラグデカール	7-36
スプリットピン 2-12	17-15
スプリットピン 3-22	10-62
スプリング	6-23-1
スプリング	6-23-2
スプリングクラッチ	10-24
スプリングピン	10-49
スプリングピン	11-52
スプリングピン	11-78
スプリングピン 3.5-16.	12-18
スプリングピン 3-12	5-12
スプリングピン 3-12	10-48
スプリングピン 3-12	16-14
スプリングリテーナクラッチ	10-25
スプリングワッシャ	8-55
スプリングワッシャ	8-58
スプリングワッシャ	23-16
スパーサ	20-6
スパーサ 5-9.5-5	17-14
スパーサ 6.2-9-15.7.	15-5
スパーサドラッグリンク H.	17-39
スラストプレート	20-11
スラストプレート (アッパ)	11-26
スラストホルダプロペラ	10-59
スラストロッドアッシ	11-19
スラストロッドスプリング	11-20
スロージェット (#43).	6-11-1
スロージェット (#46) (F15C)	6-11-2
スロージェット (#52) (F20C)	6-11-3
スロットルアーム	20-24
スロットルシャフト	14-7
スロットルシャフトサポート	14-11
スロットルシャフトダンパ A.	14-8
スロットルデカール	14-6
スロットルドラム	15-37
スロットルフリクションアーム	20-25
スロットルレバー (リモートコントロール)	17-26
スロットルレバーストップ	17-33
スロットルロッド	15-45
スロットルロッドリモコンケーブル	17-24
スロットルワイヤ	14-17
スロットルワイヤブラケット	15-40
<セ>	
セーフティロープ 6-1600mm	23-28
セッティングピース チルトストッパー	11-57
セッティングプレート	11-54
<ソ>	
ソレノイドスイッチコード (A)	8-31
ソレノイドスイッチコード (B) (L=130)	8-33
<タ>	
ターミナルキャップ	8-32
ターミナルキャップ	8-34
ターミナルキャップ	8-76
ターミナルキャップ	8-79
ターミナルキャップ	8-80
ダイヤフラムカバー (F15/20C)	6-32-2
タイミングベルト	4-11
ダイヤフラムカバー (EU)	6-32-1
ダウエルピン 6-12	1-4
ダウエルピン 6-12	3-3
ダウエルピン 6-12	5-7
ダウエルピン 6-12	8-13
ダウエルピン 6-12	9-10
タコメータ (オイルランプ付)	23-10
タコメータアッシ	23-17
タコメータリードワイヤ	23-19
タッチアップペイント (アクアマリン)	23-26
タッピングスクリュ	7-7
タッピングスクリュ 6-60	9-33
タンクフィラキャップガセット	19-14
ダンパ (ロウ)	11-33
ダンパスタータモータ	8-61

<チ>	
チェックバルブ	6-36-1
チェックバルブ (F15/20C).	6-36-2
チョークソレノイド	5-9
チョークソレノイドフック	5-13
チョークソレノイドブラケットアッシ	5-14
チョークレバー (チョークソレノイドブラケット)	5-15
チョークロッド	5-29
チョークロッド	15-35
チルトスイッチカバー	20-42
チルトスイッチプラグ	20-45-1
チルトスイッチプラグ	20-45-2
チルトストッパ	11-51
チルトストッパ (PTT)	12-14
チルトストッパグリッパ	12-15
チルトストッパスプリング	12-19
チルトハンドル	18-3
<ツ>	
ツインリモコンボックスキット	22-1
ツールキット	23-27
<テ>	
ディスクコパイロット	11-50
ディスタンスピース	11-12
テラハンドル	14-2
テラハンドルサブアッシ	14-1
デカール (トーハツ)	21-15
デカール (レバー)	21-16
デカールセット (F15C)	18-6-2
デカールセット (F20C)	18-6-3
デカールセット (F9.9C)	18-6-1
デストプロペラアッシ	23-22
デテントスプリング	20-20
デテントリテーナ	20-18
デテントローラ	20-15
<ト>	
トップカウルアッシ (サービス)	18-1
トップカウルシール (L=1520)	18-2
ドライブギヤ	20-31
ドライブシャフト (L)	10-44-2
ドライブシャフト (S)	10-44-1
ドライブシャフト (UL)	10-44-3
ドライブシャフトハウジングアッシ (S)	9-1-1
ドライブシャフトハウジングアッシ L	9-1-2
ドライブシャフトハウジングカバー (L)	9-31
ドライブシャフトハウジングカバー (R)	9-30
ドライブシャフトブッシング	9-24
ドライブプーリ (タイミングプーリ)	4-2
ドラッグリンクアッシ H.	17-38
ドリブンプーリ	4-7
トリムタブ	10-13
トリムロックピン	12-5
ドレンスクリュ	6-25-1
ドレンスクリュ	6-25-2
ドレンスクリュ	6-33
ドレンボルト	9-7
<ナ>	
ナイロンナット 3/8	17-41
ナイロンナット (2T) M8=P1.25	11-46
ナイロンナット (2T) M8=P1.25	12-7
ナイロンナット 10P1.5.	11-31
ナイロンナット 4P0.7	10-30
ナイロンナット 6P1.0	18-5
ナイロンナット 7/8.	11-16
ナット	6-24
ナット	7-22
ナット	8-6
ナット	8-56
ナット	9-22
ナット	10-55
ナット	11-14
ナット	11-39
ナット	11-81
ナット	12-38
ナット	14-15
ナット	14-23
ナット	16-17
ナット	17-10
ナット	20-8
ナット	20-33
ナット	23-15
ナット プーリ	4-6
ナット ベベルギア B	10-17
<ニ>	

ニップル	5-35	フライホイール (リングギヤ付)	8-1
ニップル 10-32	1-3	プライマバルブ	19-4
ニップルウォータ	15-14	プライマバルブアッシ	19-1-1
ニュートラルスイッチ	15-28	プライマバルブアッシ	19-1-2
ニュートラルスイッチ (リモートコントロール)	21-3	プラグ	6-13
ニュートラルスイッチブラケット	15-29	プラグ	6-14
ニュートラルロックアーム	20-38	プラグ	10-4
ニュートラルロックスプリング	20-39	プラグキャップ (抵抗入り)	8-43
<ハ>		ブラケット	1-19
パイロットランプアッシ	15-13	ブラケット PTT ソレノイド	8-36
バッテリーケーブル	8-73	ブラシ	13-26
バルサコイル (ギボシ端子メス & メス)	8-3	ブラシスプリング	13-27
バルブアッシ	13-10	ブラシホルダ	13-29
バルブスプリング	3-16	ブラシホルダアッシ	8-49
バルブスプリングシート	3-19	プラスチックリベット 6.5	14-3
パワーヘッドガasketセット	24-3	フラッシングプラグ	23-20
ハンガ	1-11	ブランチャ チョークソレノイド	5-10
バンドマウント	8-70	ブランチャアッシ	1-35
バンドマウント	23-4	ブランチャアッシカバー	1-36
バンドリードワイヤ	13-19	ブランチャコンプリート (EU)	6-30-1
バンドリードワイヤ	21-17	ブランチャコンプリート (F15C/20C)	6-30-2
バンドリードワイヤ 135	1-20	ブリーザチャンバカバー	1-29
バンドリードワイヤ 135	8-26	ブリーザホース	5-31
バンドリードワイヤ 135	8-41	ブリーザホース	5-32
バンドリードワイヤ 135	8-87	フリースロットルスプリング	20-23
バンドリードワイヤ 135	8-89	フリースロットルドラム	20-47
バンドリードワイヤ 158	1-48	フリースロットルレバー	20-16
バンドリードワイヤ 203	8-71	フリースロットルローラ	20-21
バンドリードワイヤ 203	12-36	フリクションスプリング	7-10
バンドリードワイヤ 203	23-5	フリクションスプリング	11-56
<ヒ>		フリクションピース	14-13
ピストン	2-6	フリクションプレート	7-11
ピストンピン	2-10	フリクションレバー	11-43
ピストンピンクリップ	2-11	プレート	6-16
ピストンリング (STD) 1st	2-7	プレート	12-11
ピストンリング (STD) 2nd	2-8	プレート アイドルエキゾーストポート	9-15
ピストンリングオイル (STD)	2-9	プレート コパイロット	11-47
ピストンリングセット (STD)	24-2	プレート ロックアーム	20-49
ピクアップエルボアッシ (12L)	19-15	ブレンシャフトベアリング (ブルー)	2-12-1
ピエオンアッシ	8-47	ブレンシャフトベアリング (レッド)	2-12-2
ヒューズ 20A	8-83	ブレ-カ	13-23
ヒューズ 20A	8-85	ブレ-カホルダ	13-24
ヒューズ 30A	23-9	ブレイテッドホルト	4-9
ヒューズホルダブラケット	8-86	ブレイテッドホルト	8-15
ヒューズワイヤアッシ	8-82	フロート	6-5
ヒューズワイヤアッシ (L=720)	8-84	フロートアームピン	6-6
ピン	11-22	フロートチャンバ (EU)	6-2-1
ピンクラッチ 5-30mm	10-22	フロートチャンバ (F20C)	6-2-2
<フ>		フロートチャンバガasket	6-3-2
フィッティングプレート	23-14	フロートチャンバガasket	6-3-1
フィルタ	6-37	フロートバルブ	6-8
フィルタ	13-16	プロテクタ	8-81
フィルタ	19-18	プロテクタ	14-18
フェルホースプロテクタ (φ 10.7-280)	15-21	プロテクタ (φ 107-180)	8-78
プッシュロッドクラッチ	10-26	プロテクタ (φ 107-320)	8-74
プッシング	7-5	プロベラアッシ	10-57-5
プッシング	11-67	プロベラアッシ (10")	10-57-3
プッシング (チョークソレノイドブラケット)	5-16	プロベラアッシ (11.5") (3X235X292)	10-57-7
プッシング 1	8-51	プロベラアッシ (7")	10-57-4
プッシング 13-16-31	12-28	プロベラアッシ (7")	10-57-6
プッシング 13-16-31	12-33	プロベラアッシ (8") (3X235X203)	10-57-1
プッシング 13-17-19.5	12-29	プロベラアッシ (9") (3X235X229)	10-57-2
プッシング 2	8-52	プロベラシャフト	10-20
プッシング 26-32	11-17	プロベラシャフトハウジング	10-7
プッシング 28-31-35	11-25	プロベラシャフトハウジングアッシ	10-6
プッシング 8.2-10-26.5	11-53	プロベラナット	10-60
プッシング 8.4-10-11	14-9	プロベラハードウェアキット	10-58
プッシング A	20-12	<ヘ>	
プッシング B	20-4	ベベルギヤ A アッシ	10-15
プッシング D	20-48	ベベルギヤ B	10-16
プッシング カムシャフト	10-50	ベベルギヤ C	10-18
プッシング チョークノブ	15-34	ベルトガイド	4-4
プッシング ハンドル	14-19	ベルトカバー	7-28
フェルゲージベントキャップアッシ	19-13	<ホ>	
フェルコネクタ	19-9-1	ホース	1-8
フェルコネクタ	19-9-2	ホース	1-33
フェルコネクタ (エンジンメー)	15-16	ホース	1-49
フェルコネクタ (エンジンフィメー)	19-10	ホース	5-33
フェルコネクタプロテクタ	15-18	ホース	5-39
フェルコネクタマーク	19-8	ホース	15-15
フェルタンクアッシ 12L (トール)	19-12	ホース	15-19
フェルフィルタアッシ	15-22	ホース	15-23
フェルポンプアッシ	5-36	ホース	19-6-1

ホース	19-6-2
ホース	19-7-1
ホース	19-7-2
ボールスチール 3/8	10-27
ボールベアリング 6205HS	10-3
ボールベアリング 6205HS	10-9
ボールベアリング 7302A	10-45
ボトムカウル	15-1
ボルト	1-6
ボルト	1-12
ボルト	1-17
ボルト	1-23
ボルト	1-25
ボルト	1-28
ボルト	1-38
ボルト	1-40
ボルト	1-42
ボルト	1-46
ボルト	3-27
ボルト	3-30
ボルト	3-31
ボルト	3-35
ボルト	5-3
ボルト	5-24
ボルト	5-38
ボルト	7-24
ボルト	7-25
ボルト	7-29
ボルト	7-33
ボルト	8-8
ボルト	8-12
ボルト	8-19
ボルト	8-25
ボルト	8-28
ボルト	8-30
ボルト	8-40
ボルト	8-44
ボルト	8-57
ボルト	8-62
ボルト	8-63
ボルト	8-72
ボルト	8-92
ボルト	8-93
ボルト	9-12
ボルト	9-16
ボルト	9-18
ボルト	9-26
ボルト	10-12
ボルト	10-14
ボルト	10-42
ボルト	10-54
ボルト	11-11
ボルト	11-29
ボルト	11-37
ボルト	11-38
ボルト	11-42
ボルト	11-48
ボルト	11-55
ボルト	11-80
ボルト	12-21
ボルト	12-30
ボルト	12-35
ボルト	12-37
ボルト	13-14
ボルト	13-15
ボルト	13-21
ボルト	14-26
ボルト	15-2
ボルト	15-17-1
ボルト	15-17-2
ボルト	15-17-3
ボルト	15-36
ボルト	15-39
ボルト	15-41
ボルト	15-44
ボルト	16-4
ボルト	16-9
ボルト	17-4
ボルト	17-18
ボルト	17-27
ボルト	17-34
ボルト	17-36
ボルト	20-14

ボルト	20-34
ボルト	23-6
ボルト 3/8-50	17-40
ボルト 5-16	12-9
ボルト コパイロット	11-45
ボルト スタータシャフト	7-12
ボルト セムス	8-65
ボルト セムス	11-59
ボルト ワッシャー付	5-6
ボルト ワッシャー付	8-67
ボルト ワッシャー付	8-75
ボルト ワッシャー付	9-4
ボルト ワッシャー付	11-61
ボルト ワッシャー付	12-23
ボルト ワッシャー付	12-25
ボルト、6-35 (ワッシャー付)	17-8
ポンプ	13-13
ポンプケース (アッパ)	10-35
ポンプケース (ロワ)	10-38
ポンプケースライナ	10-36
<マ>	
マウント モータカバーロア	15-4
マウントブラケット (L)	11-36
マウントブラケット (R)	11-35
マニュアルバルブアッシ	13-3
<メ>	
メインジェット (#121)	6-10
メインジェット (#88)	6-9-1
メインジェット (#99) (F15C)	6-9-2
メインスイッチアッシ	15-27
メインスイッチアッシ	21-1
メインスイッチキー (No.301)	21-2-1
メインスイッチキー (No.302)	21-2-2
メインスイッチキー (No.303)	21-2-3
メインノズル (F15C Fタイプ)	6-12-2
メインノズル (F20C Fタイプ)	6-12-3
メインノズル EP	6-12-1
メータダンパ	23-13
メータバルブ 12V-1.8W	23-12
メータバルブ 12V-1.8W	23-18
<モ>	
モータブラケットアッシ	13-22
<ヨ>	
ヨクアッシ	13-33
<ラ>	
ラチエット	7-6
ラバーブーツ	6-29
ラバーマウント	8-22
ラバーマウント	8-37
ラバーマウント	7-31
ラバーマウント (アッパ)	11-28-1
ラバーマウント (アッパ)	11-28-2
ラバーマウント (ロワ)	11-34
ラベルオイルプレッシャ	18-8
<リ>	
リール	7-4
リギングボルトセット	23-29
リコイルスタータアッシ	7-1
リターンスプリング	7-8
リターンスプリング	7-9
リテーナ	3-17
リテーナリング	6-27
リバースロック	11-70
リバースロックアーム	11-71
リバースロックシャフト B	11-73
リバースロックスプリング	11-76
リバースロックリンク	11-77
リバースロックリンクジョイント	16-15
リバースロックレバー	11-62
リバースロックレバークリップ	11-63
リバースロックレバースプリング	11-75
リベット 3-22	11-6-1
リベット 3-22	11-6-2
リモートコントロールケーブルステア	17-3
リモートコントロールケーブルステアカバー	17-7
リモートコントロールフィッティングアッシ	17-1
リモートコントロールヘッドアッシ (RC5A)	20-1-1
リモートコントロールヘッドアッシ (RC5B)	20-1-2
リヤハウジング	20-36
リヤパネル	20-37
リリーフバルブアッシ	13-8
リンクロッド	5-18
<レ>	

レクチファイアコンプリート	8-68	ワッシャ コパイロット	11-49
レクチファイアコンプリート	23-2	ワッシャ ラバーマウント	15-3
レクチファイヤキット	23-1	ワッシャ リモコンボックス	20-7
<ロ>		ワッシャ ロックアーム	20-40
ローブアンカ	7-15	ワッシャ	8-48
ローラ	20-10	<C>	
ローラベアリング	10-2	CD ユニット	8-14
ローラベアリング 17-24-20	10-8	CD ユニットコードアッシ	8-17
ローラリテーナ	20-22	CD ユニットブラケット	8-21
ロッカアーム	3-6	Cリング	13-6
ロッカアームシャフト	3-9	<E>	
ロッカシャフトスプリング(L=30)	3-10	Eリング d=5	11-74
ロッカシャフトスプリング(L=50)	3-11	Eリング d=6	20-26
ロックプレート	9-27	<O>	
ロックプレート ウォータパイプ	11-1	Oリング	6-15
ロックワッシャ	4-5	Oリング	6-39
ロッドスナップ	5-19	Oリング	8-53
ロッドスナップ 3.2-2	5-30	Oリング	13-2
ロッドスナップ 3.5-2	11-79	Oリング	13-5
ロッドスナップ 3-B	17-25	Oリング	13-9
ロッドスナップ 5-3	17-16	Oリング	13-12
ロウユニットアッシ(L)	24-7-2	Oリング	13-25
ロウユニットアッシ(S)	24-7-1	Oリング	19-17
ロウユニットガスケツトセット	24-4	Oリング 1.5-8.5	3-25
<ワ>		Oリング 1.5-10.7	3-24
ワイヤカバー	20-32	Oリング 1.5-10.7	6-38
ワイヤリングダイヤグラムデカール(MF & EF)	8-95-1	Oリング 1.5-15.5	3-26
ワイヤリングダイヤグラムデカール	8-95-2	Oリング 1.5-3.5	13-11
ワッシャ	1-7	Oリング 2.4-5.8	10-51
ワッシャ	1-13	Oリング 2.4-59.6	10-10
ワッシャ	3-32	Oリング 2.4-9.8	13-4
ワッシャ	5-4	Oリング 2-62.5	13-18
ワッシャ	5-25	Oリング 3.1-24.4	3-37
ワッシャ	8-10	Oリング 3.5-25.7	5-37
ワッシャ	8-54	Oリング 3.5-25.7	11-27
ワッシャ	8-59	Oリング 3.5-36	10-40
ワッシャ	9-8	Oリング 3.5-36	10-52
ワッシャ	11-13-1	Oリングオイルポンプ	3-23
ワッシャ	11-13-2	<P>	
ワッシャ	11-32	PTT スイッチアッシ	15-30
ワッシャ	11-66	PTT スイッチアッシ	21-5
ワッシャ	11-82	PTT スイッチカバー	21-7
ワッシャ	12-17	PTT スイッチブラケット	15-32
ワッシャ	12-39	PTT ソレノイドスイッチ(A)	8-27
ワッシャ	14-16	PT アッシ	12-26
ワッシャ	14-24		
ワッシャ	14-27		
ワッシャ	17-37		
ワッシャ	16-10		
ワッシャ	20-9		
ワッシャ	20-13		
ワッシャ	20-27		
ワッシャ 17.1-22-1.5	10-19		
ワッシャ 9.6-18-2	17-42		
ワッシャ 12.5-32-2.5	10-61		
ワッシャ 13.2-21.8-2	3-12		
ワッシャ 16-27-3.2	8-7		
ワッシャ 22-36-1	12-10		
ワッシャ 39-52-1	14-20		
ワッシャ 6.5-19-3.2	4-10		
ワッシャ 6.5-23-1.5	12-20		
ワッシャ 6.5-23-1.5	12-31		
ワッシャ 6-16-1.5	7-23		
ワッシャ 6-16-1.5	7-30		
ワッシャ 6-16-1.5	7-34		
ワッシャ 6-16-1.5	8-16		
ワッシャ 6-16-1.5	8-23		
ワッシャ 6-16-1.5	8-38		
ワッシャ 6-16-1.5	11-69		
ワッシャ 6-16-1.5	17-19		
ワッシャ 6-16-1.5	17-28		
ワッシャ 6-16-1.5	18-4		
ワッシャ 8.1-15-1.3	5-17		
ワッシャ 8.1-16-1.5	9-21		
ワッシャ 8.1-16-1.5	10-56		
ワッシャ 8.1-16-1.5	11-40		
ワッシャ 8.1-16-1.5	12-6		
ワッシャ 8.1-20-0.8	11-44		
ワッシャ 8.5-18-1.6	11-68		
ワッシャ 8.5-18-1.6	17-13		
ワッシャ 8.5-18-1.6	17-22		
ワッシャ 8.5-18-1.6	17-31		
ワッシャ 8.5-28-1	12-34		

INDEX

<A>			
Adjust Screw	20-28	Bolt	9-16
Adjusting Nut	3-8	Bolt	9-18
Adjusting Screw	3-7	Bolt	9-26
Adjusting Screw	14-14	Bolt	10-12
Alternator Assy.	8-2	Bolt	10-14
Anode	1-24	Bolt	10-42
Anode	11-10	Bolt	10-54
Anode	11-41	Bolt	11-11
Anode	12-8	Bolt	11-29
Anode Plug	1-26	Bolt	11-37
Armature Assy.	13-31	Bolt	11-38
Assist Cord (Red)	21-12	Bolt	11-42
		Bolt	11-45
Ball	10-27	Bolt	11-48
Ball Bearing	10-3	Bolt	11-55
Ball Bearing	10-9	Bolt	11-59
Ball Bearing	10-45	Bolt	11-61
Band	1-20	Bolt	11-80
Band	1-48	Bolt	12-9
Band	8-26	Bolt	12-21
Band	8-41	Bolt	12-23
Band	8-71	Bolt	12-25
Band	8-87	Bolt	12-30
Band	8-89	Bolt	12-35
Band	12-36	Bolt	12-37
Band	13-19	Bolt	13-14
Band	21-17	Bolt	13-15
Band	23-5	Bolt	13-21
Band Mount	8-70	Bolt	14-26
Band Mount	23-4	Bolt	15-2
Battery Cable	8-73	Bolt	15-17-1
Belt Cover	7-28	Bolt	15-17-2
Belt Guide	4-4	Bolt	15-17-3
Bevel Gear Assy (A)	10-15	Bolt	15-36
Bevel Gear B	10-16	Bolt	15-39
Bevel Gear C	10-18	Bolt	15-41
Bolt	1-6	Bolt	15-44
Bolt	1-12	Bolt	16-4
Bolt	1-17	Bolt	16-9
Bolt	1-23	Bolt	17-4
Bolt	1-25	Bolt	17-8
Bolt	1-28	Bolt	17-18
Bolt	1-38	Bolt	17-27
Bolt	1-40	Bolt	17-34
Bolt	1-42	Bolt	17-36
Bolt	1-46	Bolt	17-40
Bolt	3-27	Bolt	20-14
Bolt	3-30	Bolt	20-34
Bolt	3-31	Bolt	23-6
Bolt	3-35	Bottom Cowl	15-1
Bolt	5-3	Bracket	1-19
Bolt	5-6	Bracket	8-36
Bolt	5-24	Breaker	13-23
Bolt	5-38	Breaker Holder	13-24
Bolt	7-12	Breather Chamber Cover	1-29
Bolt	7-24	Breather Hose	5-31
Bolt	7-25	Breather Hose	5-32
Bolt	7-29	Brush	13-26
Bolt	7-33	Brush Holder	13-29
Bolt	8-8	Brush Holder Assy.	8-49
Bolt	8-12	Brush Spring	13-27
Bolt	8-19	Bushing	5-16
Bolt	8-25	Bushing	7-5
Bolt	8-28	Bushing	8-51
Bolt	8-30	Bushing	8-52
Bolt	8-40	Bushing	11-17
Bolt	8-44	Bushing	11-25
Bolt	8-57	Bushing	11-53
Bolt	8-62	Bushing	11-67
Bolt	8-63	Bushing	12-28
Bolt	8-65	Bushing	12-29
Bolt	8-67	Bushing	12-33
Bolt	8-72	Bushing	14-9
Bolt	8-75	Bushing	14-19
Bolt	8-92	Bushing	15-34
Bolt	8-93	Bushing	20-4
Bolt	9-4	Bushing	20-12
Bolt	9-12	Bushing	20-48
		<C>	
		Cable Clip Assy.	17-5
		Cable Joint	17-11
		Cable Joint	17-23
		Cable Joint	17-32
		Cable Terminal	20-30
		Cable Terminal Holder	8-90
		Cable Terminal Plug	8-4
		Cable Terminal Plug	8-20-1
		Cable Terminal Plug	8-20-2
		Cable Terminal Plug	8-20-3
		Cable Terminal Plug	8-20-4
		Cable Terminal Plug	20-3
		Cable Terminal Plug	23-7
		Cam Rod (L)	10-46-2
		Cam Rod (S)	10-46-1
		Cam Rod (U)	10-46-3
		Cam Rod Holder	10-50
		Cam Rod Holding	9-11
		Camshaft Assy	3-5
		Cap	6-28
		Cap Assy	13-1
		Cap Nut	11-18
		Cap Nut	12-12
		Carburetor Assy	6-1-1
		Carburetor Assy	6-1-2
		Carburetor Assy	6-1-4
		Carburetor Assy (Ep)	6-1-3
		Carburetor Assy (Ep)	6-1-5
		Carburetor Cover	6-18-1
		Carburetor Cover	6-18-2
		Carburetor Cover Gasket	6-19-1
		Carburetor Cover Gasket	6-19-2
		Carburetor Gasket	5-21
		Carburetor Repair Kit	24-9-1
		Carburetor Repair Kit	24-9-2
		Caution Decal (A)	18-7
		Caution Decal (B)	7-21
		Cd Unit	8-14
		Cd Unit Bracket	8-21
		Cd Unit Cord Assy	8-17
		Check Valve	6-36-1
		Check Valve	6-36-2
		Choke Lever	5-15
		Choke Rod	5-29
		Choke Rod	15-35
		Choke Solenoid	5-9
		Choke Solenoid Bracket Assy	5-14
		Choke Solenoid Hook	5-13
		Clamp	1-32
		Clamp	1-37
		Clamp	1-39
		Clamp	1-41
		Clamp	1-43
		Clamp	5-5
		Clamp	5-8
		Clamp	7-27
		Clamp	8-69
		Clamp	19-5
		Clamp	19-11
		Clamp	23-3
		Clamp Bracket (L)	11-9
		Clamp Bracket (Ptt-L)	12-4
		Clamp Bracket (Ptt-R)	12-1
		Clamp Bracket (R)	11-2
		Clamp Screw	11-4-1
		Clamp Screw	11-4-2
		Clamp Screw (Ptt)	12-2-1
		Clamp Screw (Ptt)	12-2-2
		Clamp Screw Assy	11-3-1
		Clamp Screw Assy	11-3-2
		Clamp Screw Handle	11-5-1
		Clamp Screw Handle	11-5-2
		Clamp Screw Pad	11-7-1
		Clamp Screw Pad	11-7-2
		Clamp Screw Pad	12-3-1
		Clamp Screw Pad	12-3-2
		Clip	1-9
		Clip	1-34
		Clip	5-34

Clip	5-40	Engine Basement Seal	9-19	Ground.	12-22
Clip	15-24	Engine Oil	23-23	Ground.	12-24
Clutch	10-21	Engine Short Block Kit	24-1	Guide Plate	9-3
Clutch Cam	10-47	E-Ring	11-74	<H>	
Coil Bracket	8-11	E-Ring	20-26	Hanger.	1-11
Coil Spring	6-31-1	Exhaust Cover (Outer)	1-21	Holder	16-1
Coil Spring	6-31-2	Exhaust Cover Gasket	1-22	Hose	1-8
Collar	1-18	Exhaust Plug	9-2	Hose	1-33
Collar	3-13	Exhaust Valve.	3-15	Hose	1-49
Collar	5-26	Exhaust Valve Stem Seal	3-21	Hose	5-33
Collar	5-27	Extension Cord.	23-8	Hose	5-39
Collar	7-26	Extension Cord (Ptt).	8-35	Hose	15-15
Collar	7-32	Extension Housing	9-20	Hose	15-19
Collar	7-35	Extension Housing Kit (Ul).	24-8	Hose	15-23
Collar	8-24	<F>		Hose	19-6-1
Collar	8-39	Filter	6-37	Hose	19-6-2
Collar	8-91	Filter	13-16	Hose	19-7-1
Collar	11-72	Filter	19-18	Hose	19-7-2
Collar	12-16	Fitting Plate.	23-14	<I>	
Collar	15-38	Float	6-5	Idle Exhaust Port Cover	9-14
Collar	16-8	Float Arm Pin.	6-6	Idle Exhaust Port Gasket	9-17
Collar	17-20	Float Chamber	6-2-1	Idle Exhaust Port Grommet	9-13
Collar	17-29	Float Chamber	6-2-2	Ignition Coil W/R-Cap	8-42
Connecting Rod Assy.	2-4	Float Chamber Gasket	6-3-1	Insulator	5-22-1
Connecting Rod Bolt	2-5	Float Chamber Gasket	6-3-2	Insulator	5-22-2
Control Lever.	20-44	Float Valve	6-8	Intake Manifold	5-1
Co-Pilot Decal	11-8	Flushing Plug.	23-20	Intake Manifold Gasket	5-2
Cord Assy	8-88	Flywheel W/Ring Gear	8-1	Intake Silencer Assy.	5-23
Cord Assy	21-11	Free Throttle Drum	20-47	Intake Valve.	3-14
Cotter	3-18	Free Throttle Lever	20-16	Intake Valve Stem Seal	3-20
Coupling	13-17	Free Throttle Roller	20-21	<J>	
Cover.	8-94	Free Throttle Spring	20-23	Joint Assy (Inlet)	19-2
Cover.	14-22	Friction Lever.	11-43	Joint Assy (Outlet).	19-3
Cowl Latch Assy	15-43	Friction Piece.	14-13	<K>	
Crankshaft Assy	2-1	Friction Plate	7-11	Key	4-3
C-Ring	13-6	Friction Spring	7-10	Key	4-8
Cyl Block & Crankcase Assy	1-1	Friction Spring	11-56	Key	8-5
Cylinder Head Assy	3-2	Fuel Connector	19-9-1	Key	10-34
Cylinder Head Bolt	1-5	Fuel Connector	19-9-2	<L>	
Cylinder Head Bolt	3-29	Fuel Connector	19-10	Link Rod	5-18
Cylinder Head Complete.	3-1	Fuel Connector (Male)	15-16	Lock Plate	9-27
Cylinder Head Cover	3-33	Fuel Connector Mark	19-8	Lock Plate	11-1
Cylinder Head Cover Gasket	3-34	Fuel Connector Protector	15-18	Lock Washer	4-5
Cylinder Head Gasket.	3-28	Fuel Filter Assy.	15-22	Lower Unit Assy (L)	24-7-2
Cylinder Pin (Lower)	12-32	Fuel Gauge Vent Cap Assy.	19-13	Lower Unit Assy (S)	24-7-1
Cylinder Pin (Upper)	12-27	Fuel Hose Protector.	15-21	Lower Unit Gasket Set	24-4
<D>		Fuel Pump Assy	5-36	<M>	
Damper	8-61	Fuel Tank Assy	19-12	Main Jet (#121).	6-10
Damper (Lower)	11-33	Fuse	8-83	Main Jet (#88)	6-9-1
Decal (Lever)	21-16	Fuse	8-85	Main Jet (#99)	6-9-2
Decal (Tohatsu)	21-15	Fuse	23-9	Main Nozzle.	6-12-1
Decal Set	18-6-1	Fuse Holder Bracket.	8-86	Main Nozzle.	6-12-2
Decal Set	18-6-2	Fuse Wire Assy.	8-82	Main Nozzle.	6-12-3
Decal Set	18-6-3	Fuse Wire Assy.	8-84	Main Switch Assy	15-27
Detent Retainer	20-18	<G>		Main Switch Assy	21-1
Detent Roller	20-15	Gasket	1-27	Main Switch Key	21-2-1
Detent Spring	20-20	Gasket	1-30	Main Switch Key	21-2-2
Diaphragm Cover	6-32-1	Gasket	6-26-1	Main Switch Key	21-2-3
Diaphragm Cover	6-32-2	Gasket	6-26-2	Manual Valve Assy	13-3
Disc	11-50	Gasket	6-34	Meter Bulb	23-12
Distance Piece	11-12	Gasket	10-5	Meter Bulb	23-18
Dowel Pin	1-4	Gasket	15-31	Meter Damper	23-13
Dowel Pin	3-3	Gear Case Assy.	10-1	Motor Bracket Assy	13-22
Dowel Pin	5-7	Gear Oil	23-24	Mount	15-4
Dowel Pin	8-13	Grease	23-25	Mount Bracket (L)	11-36
Dowel Pin	9-10	Grease Fitting	11-23	Mount Bracket (R)	11-35
Drag Link Assy	17-38	Grip	14-5	<N>	
Drain Bolt	9-7	Grip	20-43	Neutral Lock Arm	20-38
Drain Screw	6-25-1	Grommet	8-18	Neutral Lock Spring.	20-39
Drain Screw	6-25-2	Grommet	9-9	Neutral Switch	15-28
Drain Screw	6-33	Grommet	15-6	Neutral Switch (Remote Cont)	21-3
Drive Gear	20-31	Grommet	15-7	Neutral Switch Bracket.	15-29
Drive Pulley	4-2	Grommet	15-9	Nipple	1-3
Drive Shaft (L)	10-44-2	Grommet	15-10	Nipple	5-35
Drive Shaft (S)	10-44-1	Grommet	15-11	Nipple	15-14
Drive Shaft (Ul).	10-44-3	Grommet	15-12	Nut	4-6
Drive Shaft Bushing	9-24	Grommet	15-20	Nut	6-24
Drive Shaft Housing Assy (L)	9-1-2	Grommet	15-42	Nut	7-22
Drive Shaft Housing Assy (S)	9-1-1	Grommet	17-6	Nut	8-6
Drive Shaft Housing Cover (L)	9-31	Grommet	20-35	Nut	8-56
Drive Shaft Housing Cover (R)	9-30	Ground.	11-58-1	Nut	9-22
Driven Pulley	4-7	Ground.	11-58-2	Nut	10-17
<E>		Ground.	11-60	Nut	10-55

Nut	11-14	Plug	6-14	Rod Snap	17-25
Nut	11-39	Plug	10-4	Roller	20-10
Nut	11-81	Plug Cap W/Resistance	8-43	Roller Bearing	10-2
Nut	12-38	Plunger	5-10	Roller Retainer	10-8
Nut	14-15	Plunger Assy	1-35	Roller Retainer	20-22
Nut	14-23	Plunger Assy Cover	1-36	Rope Anchor	7-15
Nut	16-17	Plunger Complete	6-30-1	Rubber Boot	6-29
Nut	17-10	Plunger Complete	6-30-2	Rubber Mount	7-31
Nut	20-8	Power Head Gasket Set	24-3	Rubber Mount	8-22
Nut	20-33	Pre-Coated Bolt	4-9	Rubber Mount	8-37
Nut	23-15	Pre-Coated Bolt	8-15	Rubber Mount (Lower)	11-34
Nylon Nut	10-30	Primer Bulb	19-4	Rubber Mount (Upper)	11-28-1
Nylon Nut	11-16	Primer Bulb Assy	19-1-1	Rubber Mount (Upper)	11-28-2
Nylon Nut	11-31	Primer Bulb Assy	19-1-2	<S>	
Nylon Nut	11-46	Propeller Assy	10-57-4	Safety Rope	23-28
Nylon Nut	12-7	Propeller Assy	10-57-5	Screw	1-31
Nylon Nut	17-41	Propeller Assy (10")	10-57-3	Screw	1-44
Nylon Nut	18-5	Propeller Assy (11.5")	10-57-7	Screw	5-11
<O>		Propeller Assy (7")	10-57-6	Screw	5-20
Oil Bulb	23-11	Propeller Assy (8")	10-57-1	Screw	6-4-1
Oil Filler Cap	3-36	Propeller Assy (9")	10-57-2	Screw	6-4-2
Oil Filter	1-10	Propeller Hardware Kit	10-58	Screw	6-7-1
Oil Filter Bolt	1-2	Propeller Nut	10-60	Screw	6-7-2
Oil Level Gauge	4-1	Propeller Shaft	10-20	Screw	6-17
Oil Pressure Decal	18-8	Propeller Shaft Housing	10-7	Screw	6-20
Oil Pressure Switch	8-45	Propeller Shaft Housing Assy	10-6	Screw	6-35-1
Oil Pump Assy	3-22	Protector	8-74	Screw	6-35-2
Oil Seal	2-2	Protector	8-78	Screw	8-9
Oil Seal	2-3	Protector	8-81	Screw	8-50
Oil Seal	3-4	Protector	14-18	Screw	9-29
Oil Seal	9-5	Pt Assy	12-26	Screw	10-29
Oil Seal	10-11	Ptt Solenoid Switch (A)	8-27	Screw	10-32
Oil Seal	10-39	Ptt Switch Assy	15-30	Screw	13-20
Oil Seal	13-30	Ptt Switch Assy	21-5	Screw	13-28
Oil Strainer Assy	1-47	Ptt Switch Assy Bracket	15-32	Screw	13-32
Oilpan Gasket	1-45	Ptt Switch Cover	21-7	Screw	14-10
O-Ring	3-23	Pulsar Coil	8-3	Screw	14-12
O-Ring	3-24	Pump	13-13	Screw	15-47
O-Ring	3-25	Pump Case (Lower)	10-38	Screw	16-16
O-Ring	3-26	Pump Case (Upper)	10-35	Screw	20-2
O-Ring	3-37	Pump Case Liner	10-36	Screw	20-5
O-Ring	5-37	Push Rod	10-26	Screw	20-17
O-Ring	6-15	<Q>		Screw	20-19
O-Ring	6-38	Quick-Connector (Male)	19-16	Screw	20-41
O-Ring	6-39	<R>		Screw	21-4
O-Ring	8-53	Ratchet	7-6	Screw	21-6
O-Ring	10-10	Rear Housing	20-36	Seal	9-32
O-Ring	10-40	Rear Panel	20-37	Seal	15-8
O-Ring	10-51	Recoil Starter Assy	7-1	Seal Ring	5-28
O-Ring	10-52	Rectifier Complete	8-68	Seal Ring	17-43
O-Ring	11-27	Rectifier Complete	23-2	Seal Washer	13-7
O-Ring	13-2	Rectifier Kit	23-1	Setting Piece	11-57
O-Ring	13-4	Reel	7-4	Setting Plate	11-54
O-Ring	13-5	Relief Valve Assy	13-8	Shift Arm	16-6
O-Ring	13-9	Remote Cont Cable Stay Cover	17-7	Shift Arm (Remote Control)	17-2
O-Ring	13-11	Remote Control Cable Stay	17-3	Shift Decal	15-48
O-Ring	13-12	Remote Control Fitting Assy	17-1	Shift Gear Assy	20-29
O-Ring	13-18	Remote Control Head Assy	20-1-1	Shift Lever	16-7
O-Ring	13-25	Remote Control Head Assy	20-1-2	Shift Lever (Remote Control)	17-17
O-Ring	19-17	Retainer	3-17	Shift Lever Bracket	15-33
Overheat Buzzer	21-8	Retaining Ring	6-27	Shift Lever Bracket Cover	15-46
<P>		Return Spring	7-8	Shift Lever Rod	17-9
Pick-Up Elbow Assy	19-15	Return Spring	7-9	Shift Lever Shaft	16-11
Pilot Lamp Assy	15-13	Reverse Lock	11-70	Shift Lever Shaft Assy	16-5
Pin	10-22	Reverse Lock Arm	11-71	Shift Lever Stopper	16-2
Pin	11-22	Reverse Lock Lever	11-62	Shift Lever Stopper	16-3
Pinion Assy	8-47	Reverse Lock Lever Grip	11-63	Shift Position Decal	21-13
Piston	2-6	Reverse Lock Lever Spring	11-75	Shift Position Side Decal	21-14
Piston Pin	2-10	Reverse Lock Link	11-77	Shift Rod (L)	16-12
Piston Pin Clip	2-11	Reverse Lock Link Joint	16-15	Shift Rod Joint	16-13
Piston Ring	2-7	Reverse Lock Shaft	11-73	Shim	10-43-1
Piston Ring	2-8	Reverse Lock Spring	11-76	Shim	10-43-2
Piston Ring Set	24-2	Rigging Bolt Set	23-29	Shim	10-43-3
Piston Ring-Oil	2-9	Rivet	11-6-1	Shim	10-43-4
Plain Shaft Bearing	2-12-1	Rivet	11-6-2	Shoulder Bolt	11-65
Plain Shaft Bearing	2-12-2	Rocker Arm	3-6	Slow Jet (#43)	6-11-1
Plastic Rivet	14-3	Rocker Arm Shaft	3-9	Slow Jet (#46)	6-11-2
Plate	6-16	Rocker Shaft Spring	3-10	Slow Jet (#52)	6-11-3
Plate	9-15	Rocker Shaft Spring	3-11	Snap	10-23
Plate	11-47	Rod Snap	5-19	Snap Pin	17-12
Plate	12-11	Rod Snap	5-30	Snap Pin	17-21
Plate	20-49	Rod Snap	11-79	Snap Pin	17-30
Plug	6-13	Rod Snap	17-16	Solenoid Switch Cord (A)	8-31

Solenoid Switch Cord (B)	8-33	Throttle Rod	15-45	Washer	17-19
Spacer	15-5	Throttle Rod	17-24	Washer	17-22
Spacer	17-14	Throttle Shaft	14-7	Washer	17-28
Spacer	17-39	Throttle Shaft Damper	14-8	Washer	17-31
Spacer	20-6	Throttle Shaft Support	14-11	Washer	17-37
Spark Plug (Dcpr6E)	3-38	Throttle Wire	14-17	Washer	17-42
Spark Plug Decal	7-36	Throttle Wire Bracket	15-40	Washer	18-4
Spark Tester	23-21	Thrust Holder	10-59	Washer	20-7
Split Pin	10-62	Thrust Plate	20-11	Washer	20-9
Split Pin	17-15	Thrust Plate (Upper)	11-26	Washer	20-13
Spring	6-23-1	Thrust Rod Assy	11-19	Washer	20-27
Spring	6-23-2	Thrust Rod Spring	11-20	Washer	20-40
Spring	10-24	Tiller Handle	14-2	Water Pipe (L)	9-34-2
Spring Pin	5-12	Tiller Handle Sub-Assy	14-1	Water Pipe (S)	9-34-1
Spring Pin	10-48	Tilt Handle	18-3	Water Pipe (UI)	9-34-3
Spring Pin	10-49	Tilt Stopper	11-51	Water Pipe Auxiliary Mount	9-28
Spring Pin	11-52	Tilt Stopper	12-14	Water Pipe Auxiliary Mount	9-35
Spring Pin	11-78	Tilt Stopper Grip	12-15	Water Pipe Seal (Lower)	10-37
Spring Pin	12-18	Tilt Stopper Spring	12-19	Water Pipe Seal (Upper)	9-36
Spring Pin	16-14	Tilt Switch Cover	20-42	Water Pump Guide Plate	10-41
Spring Retainer	10-25	Tilt Switch Plug	20-45-1	Water Pump Impeller	10-33
Spring Washer	8-55	Tilt Switch Plug	20-45-2	Water Pump Kit (Chrome Plated)	24-6
Spring Washer	8-58	Timing Belt	4-11	Water Pump Repair Kit	24-5
Spring Washer	23-16	Tool Kit	23-27	Water Strainer	10-28
Starter Cable	8-77	Top Cowl Assy (Service)	18-1	Water Strainer	10-31
Starter Case	7-2	Top Cowl Seal	18-2	Wave Washer	14-21
Starter Handle	7-14	Touch-Up Paint	23-26	Wave Washer	20-46
Starter Lock	7-16	Trim Lock Pin	12-5	Wire Cover	20-32
Starter Lock Cam Spring	7-18	Trim Tab	10-13	Wiring Diagram Decal	8-95-1
Starter Lock Spring	7-17	Twin Remote Control Kit	22-1	Wiring Diagram Decal	8-95-2
Starter Lock Wire	7-19	<V>		<Y>	
Starter Motor Assy	8-46	Valve Assy	13-10	Yoke Assy	13-33
Starter Motor Band	8-60	Valve Spring	3-16		
Starter Rope	7-13	Valve Spring Seat	3-19		
Starter Seal	7-20	<W>			
Starter Solenoid	8-64	Washer	1-7		
Starter Solenoid Bracket	8-66	Washer	1-13		
Starter Spring	7-3	Washer	3-12		
Stay	8-29	Washer	3-32		
Steering Bracket	14-25	Washer	4-10		
Steering Bracket	17-35	Washer	5-4		
Steering Shaft Assy	11-24	Washer	5-17		
Stop Screw	6-21	Washer	5-25		
Stop Screw	6-22-1	Washer	7-23		
Stop Screw	6-22-2	Washer	7-30		
Stop Switch Assy	15-25	Washer	7-34		
Stop Switch Assy	21-9	Washer	8-7		
Stop Switch Lanyard Assy	15-26	Washer	8-10		
Stop Switch Lanyard Assy	21-10	Washer	8-16		
Stopper	9-25	Washer	8-23		
Stopper	10-53	Washer	8-38		
Stopper	11-64	Washer	8-48		
Storage Decal	15-49	Washer	8-54		
Stud	9-6	Washer	8-59		
Stud	9-23	Washer	9-8		
Stud	11-30	Washer	9-21		
Stud	14-4	Washer	10-19		
Sub-Water Inlet Hose Plug	10-63	Washer	10-56		
Swivel Bracket Assy	11-21	Washer	10-61		
Swivel Bracket Assy	12-13	Washer	11-13-1		
Swivel Bracket Shaft Assy	11-15	Washer	11-13-2		
<T>		Washer	11-32		
Tachometer Assy	23-17	Washer	11-40		
Tachometer Lead Wire	23-19	Washer	11-44		
Tachometer W/Oil Lamp	23-10	Washer	11-49		
Tank Filler Cap Gasket	19-14	Washer	11-66		
Tapping Screw	7-7	Washer	11-68		
Tapping Screw	9-33	Washer	11-69		
Terminal Cap	8-32	Washer	11-82		
Terminal Cap	8-34	Washer	12-6		
Terminal Cap	8-76	Washer	12-10		
Terminal Cap	8-79	Washer	12-17		
Terminal Cap	8-80	Washer	12-20		
Test Propeller Assy	23-22	Washer	12-31		
Thermostat	1-14	Washer	12-34		
Thermostat Cap	1-15	Washer	12-39		
Thermostat Cap Gasket	1-16	Washer	14-16		
Throttle Arm	20-24	Washer	14-20		
Throttle Decal	14-6	Washer	14-24		
Throttle Drum Assy	15-37	Washer	14-27		
Throttle Friction Arm	20-25	Washer	15-3		
Throttle Lever (Remote Cont)	17-26	Washer	16-10		
Throttle Lever Stopper	17-33	Washer	17-13		

3R3-66135-1	16-11	3Z0B64514-3	10-57-6	9208E3-0518	14-10	951603-0800	17-30
3R3-66226-0	15-7	3Z0Q77211-2	12-1	921503-0206	21-6	965002-0803	10-27
3R3-67017-0	9-9	3Z0Q77212-0	12-4	921503-0315	21-4	9701-1-1103	3-38
3R3-67116-0	9-19	3Z1-84398-0	13-19	921503-0406	20-17	98AB-50-110	1-8
3R3-67162-0	15-6	3Z5-06972-1	1-41	921503-0408	6-7-2	98AB-50-120	15-23
3R3-67483-1	17-7	910103-0525	20-34	921503-0408	6-35-1	98AB-50-260	5-39
3R3-71040-0	15-13	910103-0616	1-25	921503-0410	6-35-2	98AB-50-330	15-15
3R3-76141-0	8-77	910103-5514	8-8	921503-0430	10-29	98AB-50-400	15-19
3R3-83732-0	17-6	910103-5610	8-65	921503-0510	20-41	98AB-70-120	1-33
3R3-83820-0	17-5	910103-5610	11-59	921503-0616	16-16	98AB-701600	19-7-1
3R3-83910-0	17-26	910103-5612	5-6	921503-6406	5-11	98AB-70-700	19-6-1
3R3-83913-1	17-29	910103-5612	8-67	921503-6630	8-9	98AH-95-150	1-49
3R3B07431-0	1-29	910103-5612	8-75	921513-0512	13-20	98AL-30-200	5-33
3R3Q62001-0	14-25	910103-5612	9-4	921521-5512	13-28		
3R3Q63011-0	14-2	910103-5612	11-61	921521-6408	8-50		
3R3Q67003-1	9-30	910103-5612	12-23	9215E3-0510	5-20		
3R3Q67004-1	9-31	910103-5612	12-25	9215E3-0510	9-29		
3R3Q67482-0	17-3	910103-5616	12-9	9215E3-0612	14-12		
3R3Q67521-1	18-3	910103-5620	10-14	9215E3-0616	1-44		
3T5-10068-2	4-6	910103-5620	11-11	9215E3-5512	13-32		
3T5-10131-0	8-5	910103-5620	11-42	921603-0512	20-2		
3T5-76247-0	8-83	910103-5625	8-72	921603-0518	20-19		
3T5-76247-0	8-85	910103-5625	23-6	921703-0406	6-7-1		
3T5-76249-0	23-9	9101E3-0512	9-16	9218E3-0620	10-32		
3V1-03116-0	6-15	9101E3-0612	12-30	922503-0305	6-17		
3V1-03121-0	6-3-1	9101E3-0616	12-21	922503-0413	6-4-2		
3V1-03128-0	6-16	9101E3-0620	7-24	922503-6410	6-20		
3V1-03147-1	6-8	9101E3-0620	7-33	922503-6412	6-4-1		
3V1-03169-0	6-13	9101E3-0620	8-25	9225E3-5635	15-47		
3V1-03179-0	6-22-1	9101E3-0620	8-40	930103-0500	17-10		
3V1-03191-0	6-24	9101E3-0620	15-39	930103-0500	20-33		
3V1-03192-0	6-25-1	9101E3-0625	17-18	930103-0500	23-15		
3V1-03193-0	6-26-1	9101E3-0630	7-29	930103-0600	16-17		
3V1-60108-0	8-15	9101E3-0630	15-2	930103-0600	20-8		
3V1-60217-0	10-13	9101E3-0645	17-27	9301E3-0600	11-14		
3V1-64332-0	9-25	9101E3-0820	12-35	9301E3-0600	14-15		
3V1-65204-0	9-28	9101E3-0855	11-37	9301E3-0600	14-23		
3V1-67196-0	5-19	9101E3-0885	11-38	9301E3-0800	9-22		
3V1-76066-0	8-82	9101E3-0885	11-80	9301E3-0800	10-55		
3V2-03157-0	6-23-1	9101E3-0885	12-37	9301E3-0800	11-39		
3V2-03157-0	6-23-2	9101E3-5512	10-54	9301E3-0800	11-81		
3V2-03169-0	6-14	9101E3-5612	1-38	9301E3-0800	12-38		
3V2-03179-0	6-21	9101E3-5612	1-40	930203-0600	8-56		
3V2-07620-0	1-35	9101E3-5612	1-42	930403-0400	10-30		
3V5-62442-0	11-46	9101E3-5612	8-19	930403-0600	18-5		
3V5-62442-0	12-7	9101E3-5612	8-93	930403-1000	11-31		
3V5Q62001-0	17-35	9101E3-5612	9-26	931121-1600	8-6		
3V6-06008-0	8-11	9101E3-5612	15-44	940103-0600	8-54		
3V6-62117-0	11-12	9101E3-5614	16-4	940103-0800	20-13		
3V6-66037-0	9-11	9101E3-5616	8-30	9401E3-0600	1-7		
3V9-07402-1	1-45	9101E3-5616	8-92	9401E3-0600	3-32		
3V9-07440-0	9-3	9101E3-5616	11-48	9401E3-0600	5-4		
3V9-67578-1	15-48	9101E3-5616	15-17-1	9401E3-0600	5-25		
3V9-72019-0	14-6	9101E3-5616	15-17-2	9401E3-0600	11-13-1		
3V9-87326-0	10-58	9101E3-5616	15-17-3	9401E3-0600	11-13-2		
3Y0-03120-0	6-2-1	9101E3-5616	17-34	9401E3-0600	14-16		
3Y0-03197-0	6-32-1	9101E3-5620	1-28	9401E3-0600	14-24		
3Y0-76145-0	8-79	9101E3-5620	8-28	9401E3-0800	11-66		
3Y1-66113-0	16-2	9101E3-5620	9-12	9401E3-0800	11-82		
3Y1-76145-0	8-32	9101E3-5620	15-36	9401E3-0800	12-39		
3Y1-76145-0	8-34	9101E3-5620	17-4	9401E3-1000	11-32		
3Y2-07920-0	3-9	9101E3-5625	5-38	9401E3-1000	12-17		
3Z0-62476-1	12-14	9101E3-5625	8-44	9401E3-1000	14-27		
3Z0-65203-0	9-27	9101E3-5625	10-12	9401E3-1000	17-37		
3Z0-72580-0	8-27	9101E3-5625	15-41	940203-0600	8-10		
3Z0-77076-0	12-28	9101E3-5630	7-25	940221-0500	8-59		
3Z0-77076-0	12-33	9101E3-5635	16-9	9402E3-0800	1-13		
3Z0-77101-1	12-32	9101E3-5650	1-17	941303-0500	23-16		
3Z0-77115-0	12-5	9101E3-5652	10-42	941303-0600	8-55		
3Z0-77167-0	13-25	9101E3-5818	8-63	941321-0500	8-58		
3Z0-77179-0	13-5	9101E3-5818	11-55	945303-0500	11-74		
3Z0-77179-0	13-9	9101E3-5825	8-62	945303-0600	20-26		
3Z0-77186-0	13-29	9101E3-5830	11-29	951403-0312	5-12		
3Z0-77187-0	13-24	9101E4-0820	1-12	951403-0312	16-14		
3Z0-77190-0	13-31	9101F4-5616	9-18	951403-0535	11-78		
3Z0-77191-0	13-23	9101F4-5625	1-23	951403-0540	11-52		
3Z0-77195-0	13-33	9101F4-5630	3-35	951403-3516	12-18		
3Z0-77221-0	13-1	9101F4-5635	3-27	951407-0312	10-48		
3Z0-77431-0	13-21	9161E3-1045	17-36	951407-2512	10-49		
3Z0-77460-0	13-10	9161F4-0625	3-30	951503-0212	17-15		
3Z0-84398-0	8-71	9161F4-0645	5-3	951503-0322	10-62		
3Z0-84398-0	12-36	9161F9-0630	1-6	951603-0800	17-12		
3Z0-84398-0	23-5	9161F9-0640	3-31	951603-0800	17-21		

TOHATSU CORPORATION

**Address : 5-4,3-chome,Azusawa,Itabashi-ku,
TOKYO,174-0051 JAPAN**

Phone : TOKYO (03)3966-3117

FAX : TOKYO (03)3966-0090

Website : www.tohatsu.co.jp

トーハツ船外機
パーツ リスト

PARTS LIST

MFS 9.9C

15C

20C

本 社 〒174-0051 東京都板橋区小豆沢3-5-4 03(3966)3116
マリン九州 〒812-0892 福岡市博多区東那珂2-10-55 092(411)8770
マリン関西 〒530-0043 大阪市北区天満1-8-27 06(6358)2971
マリン関東 〒174-0051 東京都板橋区小豆沢3-5-4 03(3966)2222