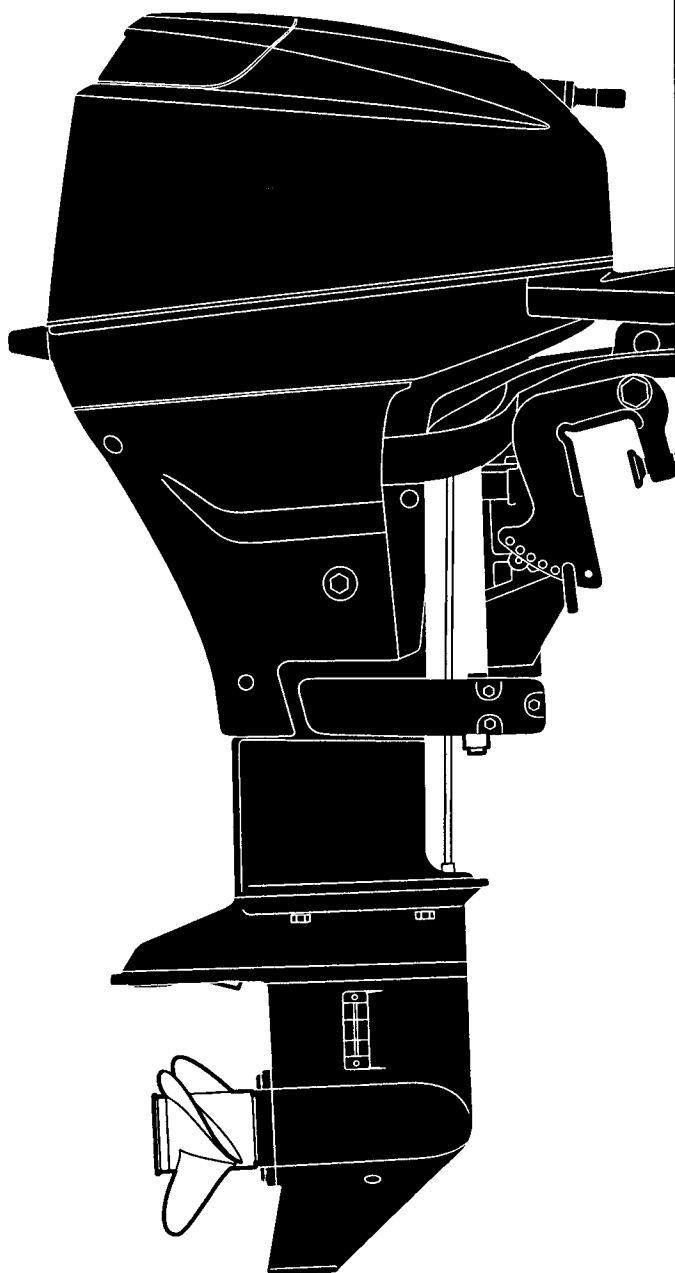


# PARTS LIST

トーハツ船外機  
パーツ リスト



**TOHATSU**

**MFS 9.9**  
**15**  
**18**

**OB NO.002-21047-4**  
**0607 MH 2,000**

## パーツリストのご使用について

1. このパーツリストは、トーハツ船外機を構成している部品を収録したものです。
2. 部品の新設、廃止または、変更が生じた場合は、インフォメーション等にてお知らせ致しますので、その都度、ご訂正ください。
3. アッセンブリまたはキットでの販売部品は、その構成する部品の頭に（\*）印をつけて表しています。
4. 本文中に記載されている記号は、次の様になっています。

STD	: スタンダード	M	: マニュアルスタータタイプ
OPT	: オプション	E	: セルスタータタイプ
O/S	: オーバーサイズ	F	: ティラハンドルタイプ
Ass'y	: アッセンブリ	P	: プレジャータイプ
AR	: 必要に応じて選択	PTT	: パワートリム&チルト

### 5. オーダー上の注意

塗装部品の注文に当っては、以下に従ってください。

パーツナンバーの 4 桁目が“B”・“Q”・“S”・“W” 記号のものは塗装されています。現在の塗装色はパワーヘッドがブラック(B)、ロワユニットがアクアマリンブルー(Q)、プロペラがホワイト(W)です。

※ロワユニットの旧塗装色は(S)シルバークグレーです。

例示-1：パワーヘッド部品

3H8B01100-1

↓  
B：ブラック

例示-2：ロワユニット部品

3R3Q61020-4

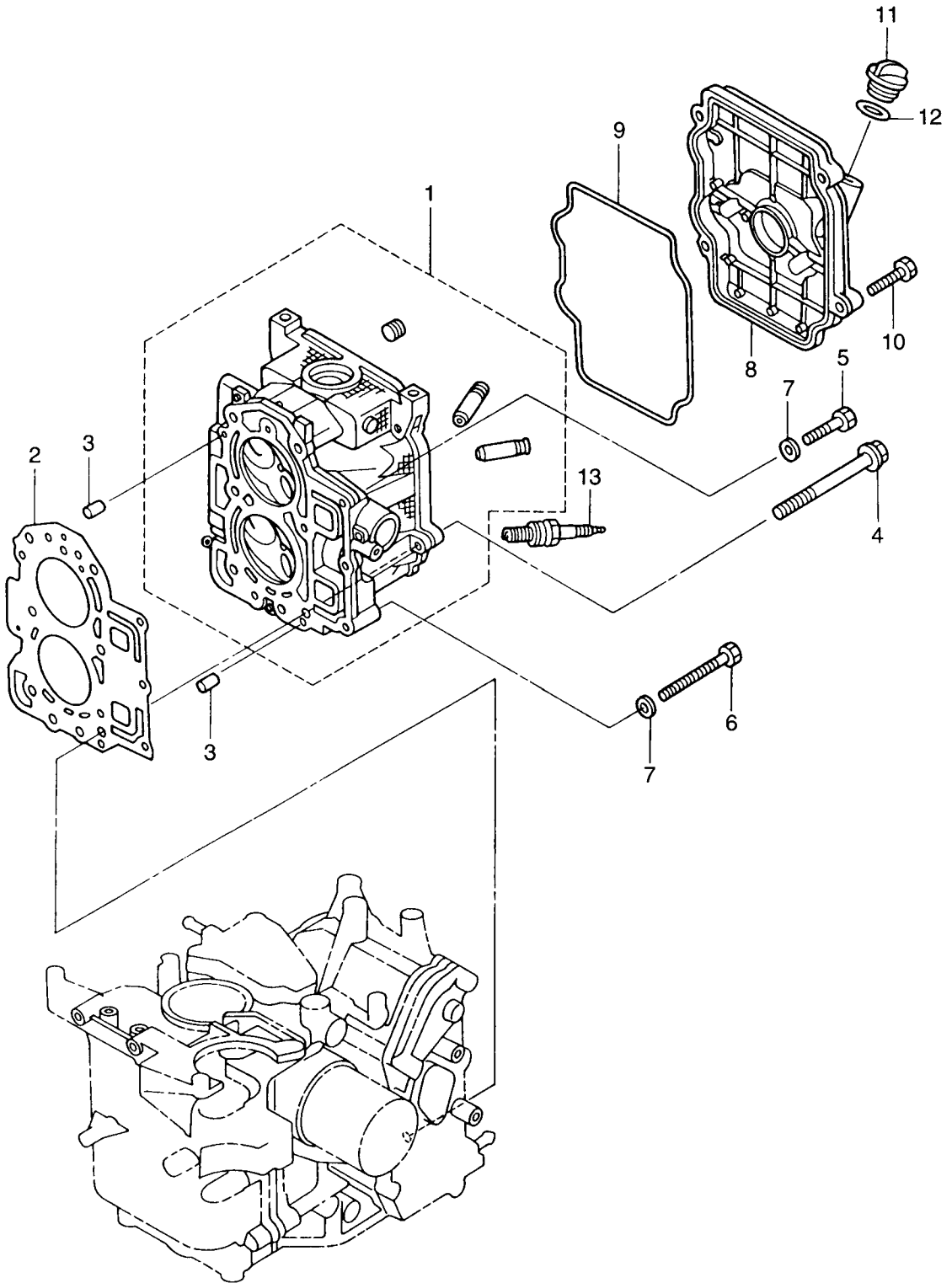
↓  
Q：アクアマリンブルー

6. 備考欄にオールドパーツNo.が記されている部品は、パーツNo.が変更された部品ですが、部品に変更は有りません。
7. 備考欄に“UNIQUE”もしくは“N.A.F.N.”と記されている部品がありますが、特に関係ありません。

目 次  
CONTENTS

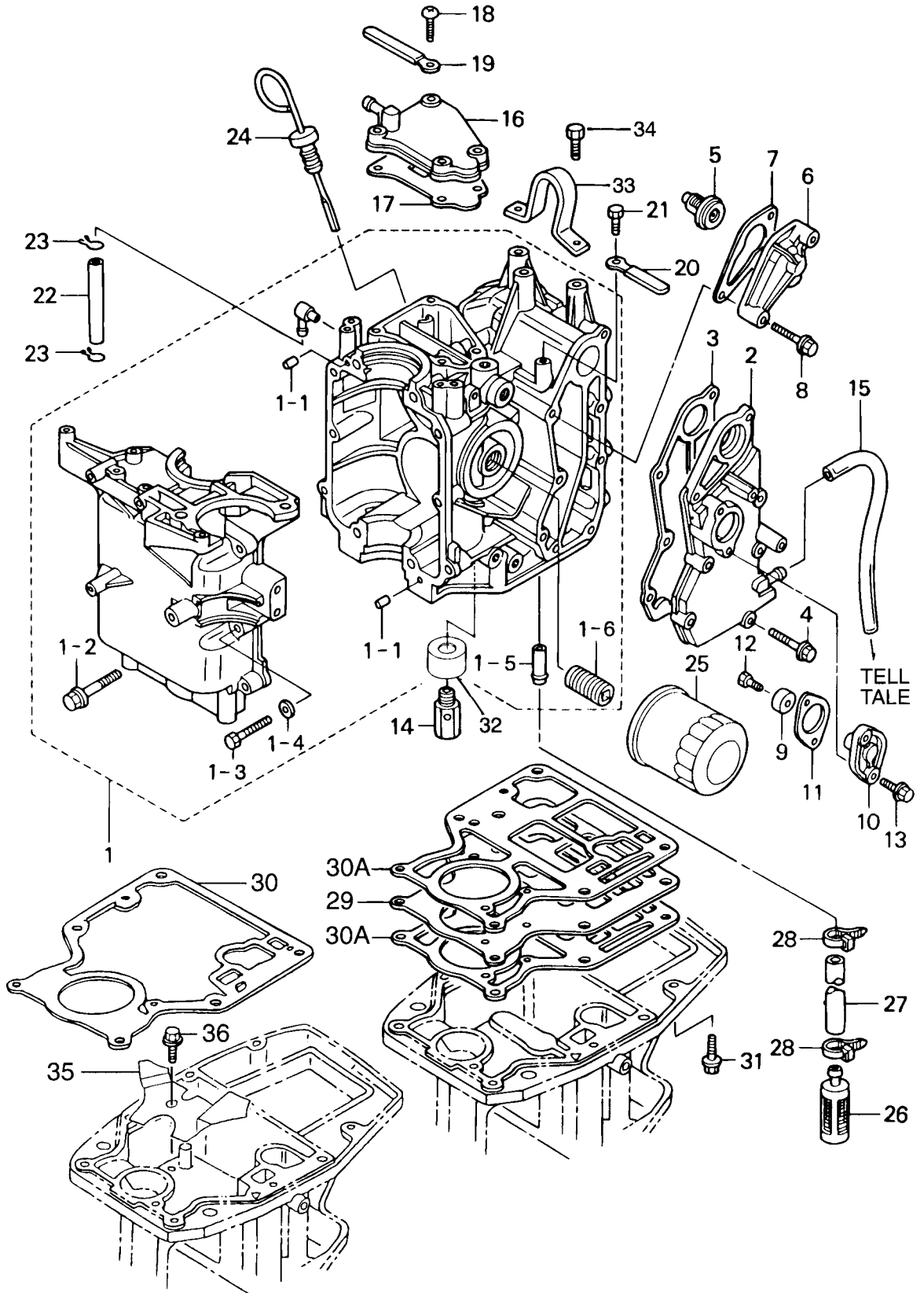
Fig. 1	シリンダヘッド CYLINDER HEAD.....	1
Fig. 2	シリンダ CYLINDER.....	3
Fig. 3	ピストン&クランクシャフト PISTON & CRANKSHAFT .....	7
Fig. 4	インテークマニホールド&フュエルポンプ INTAKE MANIFOLD & FUEL PUMP .....	9
Fig. 5	キャブレタ CARBURETOR .....	11
Fig. 6	カムシャフト&オイルポンプ CAMSHAFT & OIL PUMP .....	15
Fig. 7	インテークバルブ&エキゾーストバルブ INTAKE VALVE & EXHAUST VALVE .....	17
Fig. 8	マグネト MAGNETO.....	19
Fig. 9	エレクトリックパーツ ELECTRIC PARTS .....	21
Fig. 10	スタータモータ STARTER MOTOR .....	23
Fig. 11	リコイルスタータ RECOIL STARTER .....	25
Fig. 12	ティラハンドル (ステアリングハンドル) TILLER HANDLE (STEERING HANDLE).....	29
Fig. 13	ドライブシャフトハウジング DRIVE SHAFT HOUSING .....	31
Fig. 14	ギヤケース GEAR CASE .....	33
Fig. 15	ドライブシステム&ウォータポンプ DRIVE SYSTEM & WATER PUMP .....	35
Fig. 16	シフト&ストップスイッチ SHIFT & STOP SWITCH .....	39
Fig. 17	シフト (EPモデル用) SHIFT (for "EP" model) .....	43
Fig. 18	スイベルブラケット SWIVEL BRACKET .....	47
Fig. 19	クランプブラケット (スターンブラケット) & リバースロック CLAMP BRACKET (STERN BRACKET) & REVERSE LOCK.....	51
Fig. 20	ボトムカウル (モータカバーロフ) BOTTOM COWL (MOTOR COVER LOWER) .....	55
Fig. 21	トップカウル (モータカバーアッパ) TOP COWL (MOTOR COVER UPPER).....	57
Fig. 22	フュエルタンク FUEL TANK.....	59
Fig. 23	オプションパーツ (アクセサリ) OPTIONAL PARTS (ACCESSORIES).....	61
Fig. 24	アッセンブリ、キット ASSEMBLY, KIT .....	63

Fig. 1 シリンダヘッド  
CYLINDER HEAD



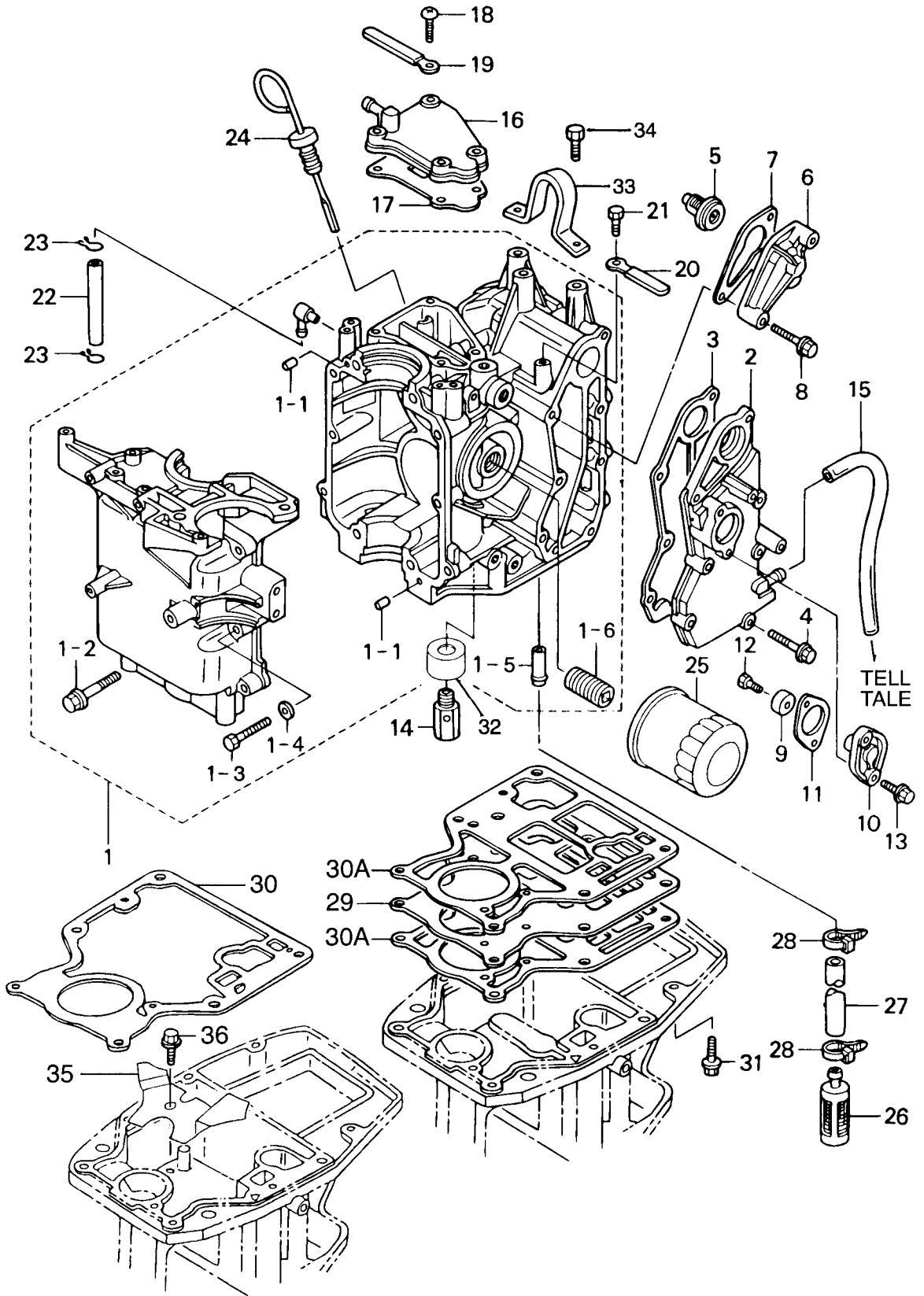


シリンダ  
CYLINDER



見出番号 Ref. No.	部品番号 Part No.	部 品 名 Description	個数 Q'ty			備 考 Remarks
			F 18 B2	F 15 B2	F 9.9 B2	
2-1	3H8B01100-2	シリンダ・クランクケース Cylinder-Crank Case	1	1	1	# 000000XE~
	3H8B01100-1	シリンダ・クランクケース Cylinder-Crank Case	(1)	(1)	(1)	15B # 11421~ 9.9B # 11288~
	3H8B01100-0	シリンダ・クランクケース Cylinder-Crank Case	-	(1)	(1)	15B ~# 11420 9.9B ~# 11287
2-1-1	345-01111-0	* ダウエルピン、6-12 * Dowel Pin, 6-12	2	2	2	
2-1-2	3H8-01012-0	* ホルト、8-50 * Bolt, 8-50	4	4	4	
2-1-3	916119-0630	* ホルト * Bolt	6	6	6	
2-1-4	940113-0600	* ワッシャ * Washer	6	6	6	
2-1-5	3H8-02093-0	* ニップル、10-32 * Nipple, 10-32	1	1	1	
2-1-6	3H8-07636-0	* オイルフィルタホルト * Oil Filter Bolt	1	1	1	
2-2	3R3B02301-0	エキゾーストカバー Exhaust Cover	1	1	1	
2-3	3R3-02305-0	エキゾーストカバーガスケット Exhaust Cover Gasket	1	1	1	
2-4	910114-5625	ホルト Bolt	5	5	5	
2-5	3R3-01030-0	サーモスタット Thermostat	1	1	1	
2-6	3H6B01031-0	サーモスタットキャップ Thermostat Cap	1	1	1	
2-7	346-01032-0	サーモスタットキャップガスケット Thermostat Cap Gasket	1	1	1	
2-8	910113-7640	ホルト Bolt	2	2	2	
2-9	369-60218-1	アノード Anode	1	1	1	
2-10	3H8B01143-0	アノードキャップ Anode Cap	1	1	1	
2-11	3R3-01144-0	アノードキャップガスケット Anode Cap Gasket	1	1	1	
2-12	910103-0616	ホルト Bolt	1	1	1	
2-13	910113-5620	ホルト Bolt	2	2	2	
2-14	3V2-07620-0	プランジャ Plunger	1	1	1	
2-15	98AB-5-0330	ゴムホース Rubber Hose	1	1	1	for Tell-Tale
2-16	3R3B07431-0	ブリーサチャンバカバー Breather Chamber Cover	1	1	1	
2-17	3R3-07432-1	ブリーサチャンバカバーガスケット Breather Chamber Cover Gasket	1	1	1	
2-18	3R3-07430-0	スクリュー、6-20 プレコート Screw, 6-20 Pre-Coated	4	4	4	
2-19	398-06972-0	クランプ、6.5-67P Clamp, 6.5-67P	1	1	1	
2-20	309-06972-0	クランプ、6.5-47.5P Clamp, 6.5-47.5P	1	1	1	
2-21	910113-0612	ホルト Bolt	1	1	1	
2-22	99AA-2-0110	ゴムホース Rubber Hose	1	1	1	15B # 11421~ 9.9B # 11288~

シリンダ  
CYLINDER



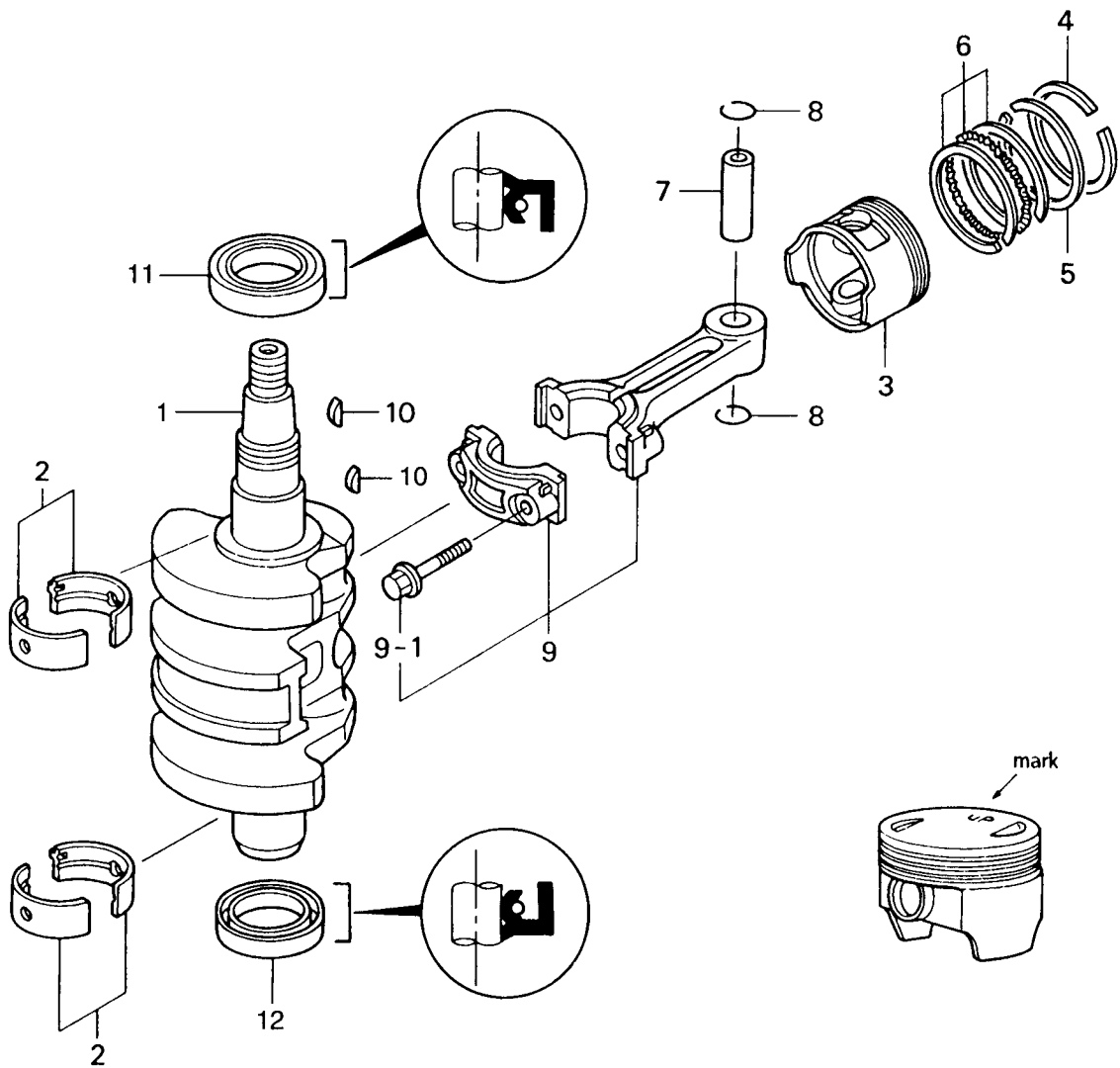


見出番号 Ref. No.	部品番号 Part No.	部 品 名 Description	個数 Q'ty			備 考 Remarks
			F 18 B2	F 15 B2	F 9.9 B2	
2-22	98AB-5-0130	ゴムホース Rubber Hose	-	(1)	(1)	15B ~# 11420 9.9B ~# 11287
2-23	338-01133-0	クリップ、φ7 Clip, φ7	2	2	2	15B # 11421~ 9.9B # 11288~
	338-02215-0	クリップ、φ10 Clip, φ10	-	(2)	(2)	15B ~# 11420 9.9B ~# 11287
2-24	3R3-07421-2	オイルレベルゲージ Oil Level Gauge	1	1	1	
2-25	3R0-07615-0	オイルフィルタ Oil Filter	1	1	1	
2-26	3R3-07410-0	オイルストレーナ Oil Strainer	1	1	1	
2-27	98AH10-0200	ホース Hose	1	1	1	
2-28	369-84398-0	リードワイヤバンド、158 Lead Wire Band, 158	2	2	2	
2-29	3R3-07441-1	オイルパンプレート Oil Pan Plate	(1)	(1)	(1)	※ 2 Old
2-30	3V9-07402-1	オイルパンガスケット Oil Pan Gasket	1	1	1	※ 1 New
2-30A	3R3-07442-2	オイルパンプレートガスケット Oil Pan Plate Gasket	(2)	(2)	(2)	※ 2 Old
2-31	3R3-61017-0	ボルト、8-35 Bolt, 8-35	6	6	6	
2-32	3H8-07629-0	プランジャカバー Plunger Cover	1	1	1	
2-33	3C7-01513-1	ハンガ Hanger	1	1	1	
2-34	910114-5820	ボルト Bolt	2	2	2	
2-35	3V9-07440-0	ガイドプレート Guide Plate	1	1	1	※ 2 New
2-36	910113-5612	ボルト Bolt	1	1	1	New

※ 1. 旧型のドライブシャフトハウジングに、新オイルパンガスケット(3V9-07402-1)の使用は、禁止します。  
 ※ 2. ガイドプレート(3V9-07440-0)が、取付けられていないドライブシャフトハウジングには必ず旧型の  
 オイルパンプレート(3R3-07441-1)とオイルパンプレートガスケット(3R3-07442-2)を使用して下さい。

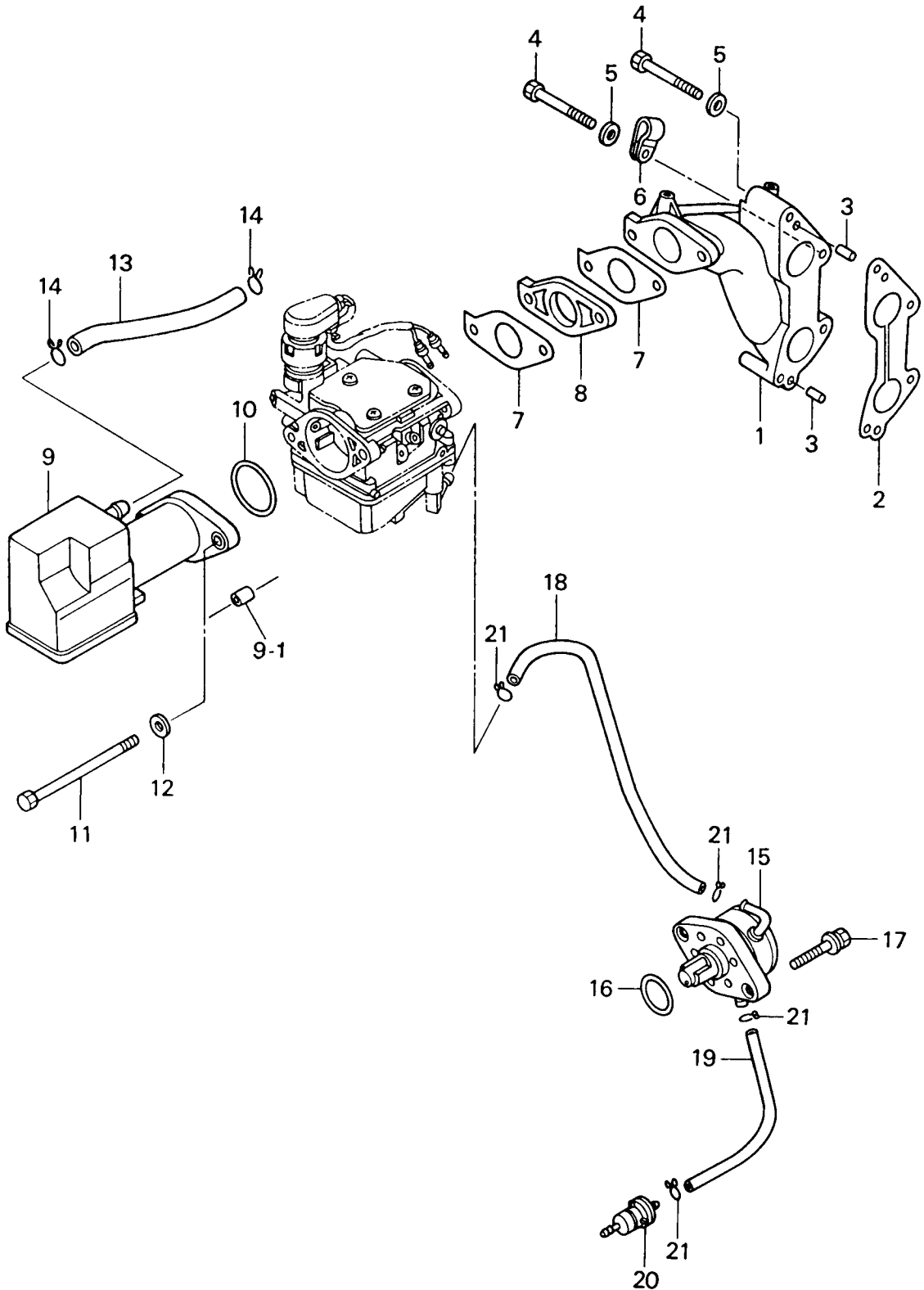
※ 1: Do not use new oil pan gasket (3V9-07402-1) to old drive shaft housing.  
 ※ 2: Use old oil pan plate (3R3-07441-1) and old oil pan plate gasket (3R3-07442-2) to a drive shaft  
 housing which a guide plate (3V9-07440-0) is not installed.

ピストン&クランクシャフト  
PISTON & CRANKSHAFT



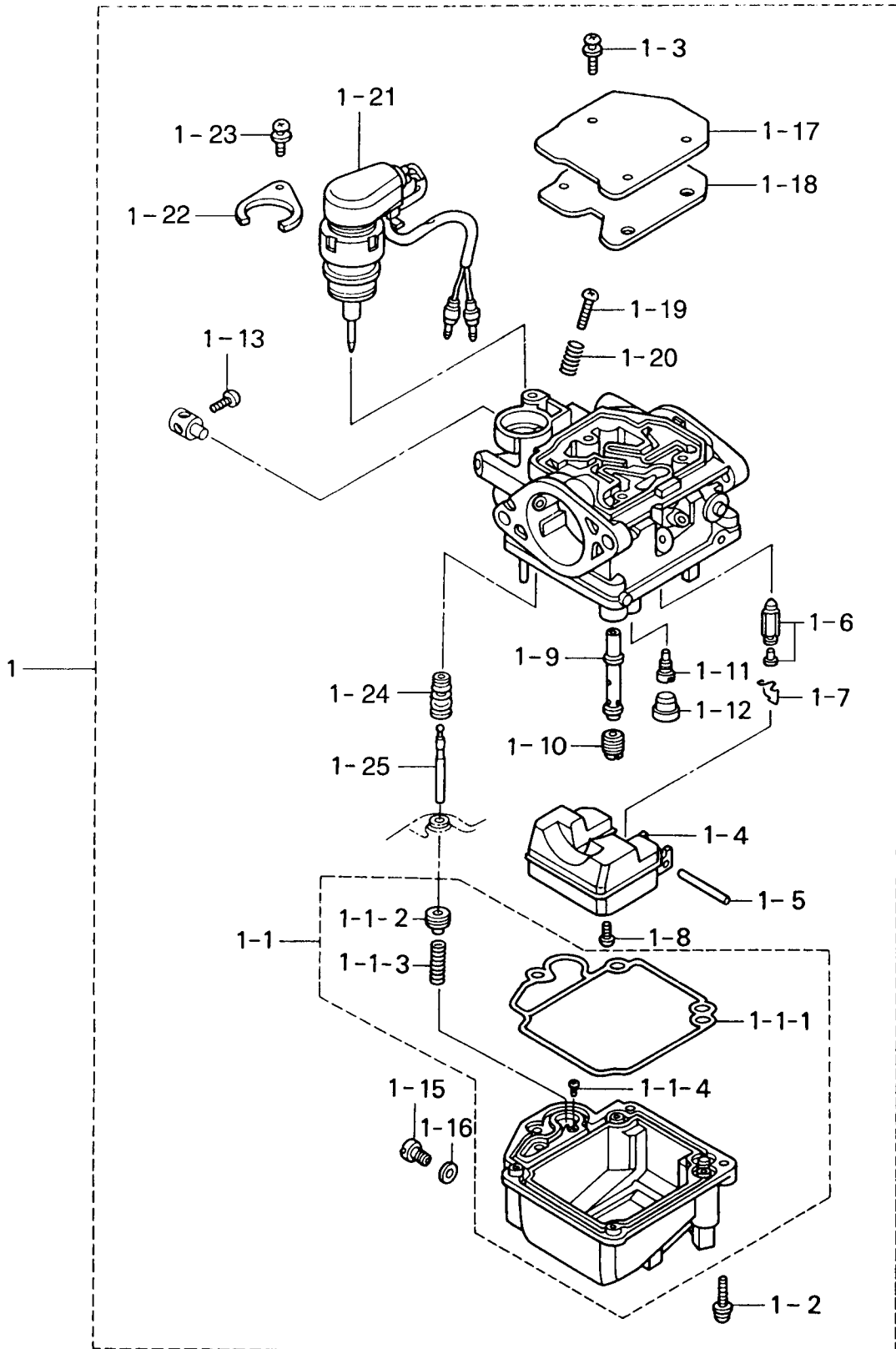


インテークマニホールド&フュエルポンプ  
Fig. 4 INTAKE MANIFOLD & FUEL PUMP



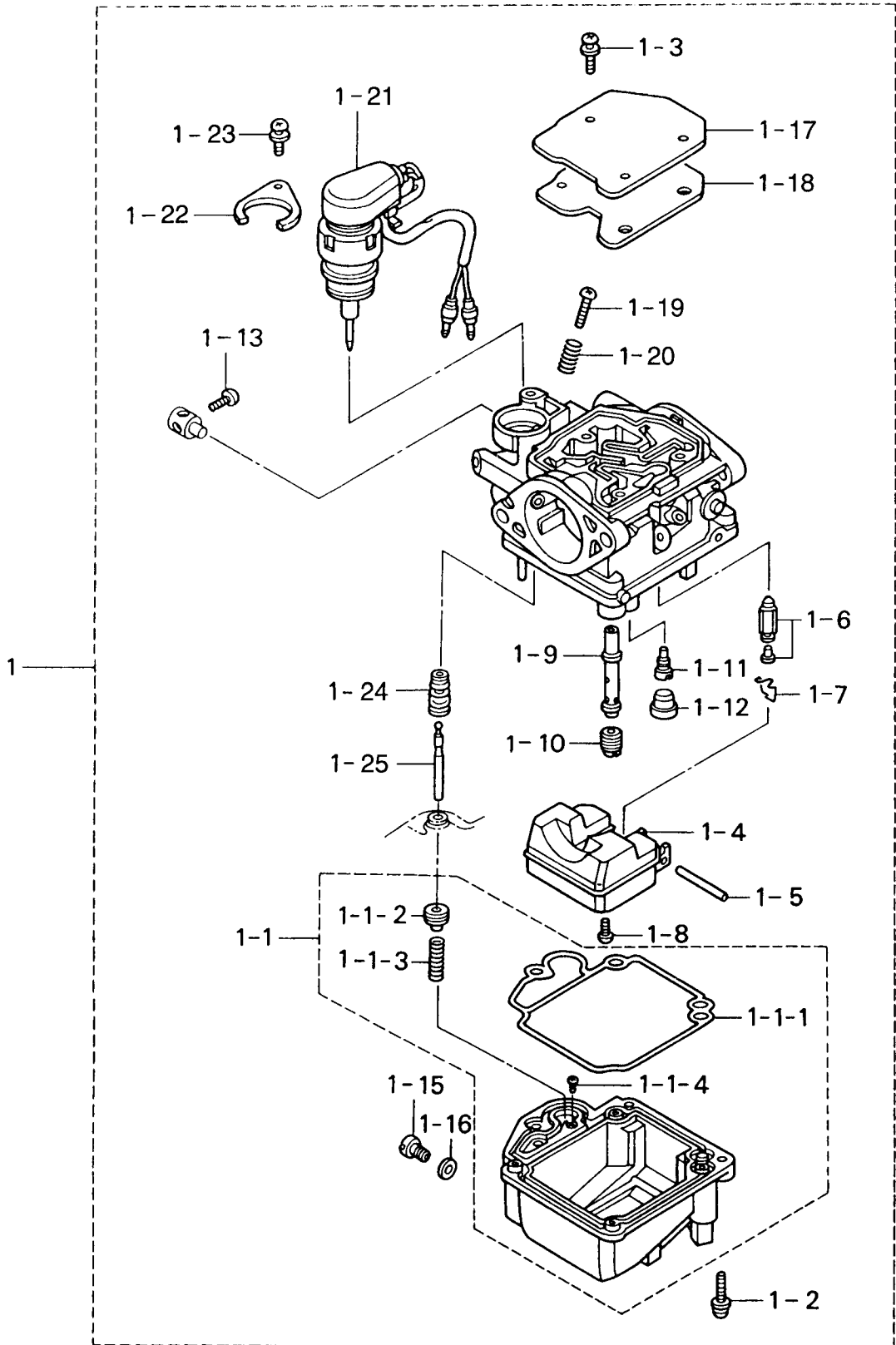
見出番号 Ref. No.	部品番号 Part No.	部 品 名 Description	個数 Q'ty			備 考 Remarks
			F 18 B2	F 15 B2	F 9.9 B2	
4-1	3R3-02010-1	インテークマニホールド Intake Manifold	1	1	1	18B # 01285~ 15B # 11840~ 9.9B # 11775~
4-2	3R3-02104-1	インテークマニホールドガスケット Intake Manifold Gasket	1	1	1	
4-3	345-01111-0	ダウエルピン、6-12 Dowel Pin, 6-12	2	2	2	
4-4	916114-0645	ボルト Bolt	4	4	4	
4-5	940113-0600	ワッシャ Washer	4	4	4	
4-6	345-06915-0	クランプ、6.5-14L Clamp, 6.5-14L	1	1	1	
4-7	3R0-02011-0	キャブレタガスケット Carburetor Gasket	2	2	2	
4-8	3R0-03952-0	インシュレータ Insulator	1	1	1	
4-9	3V9-02410-0	インテークサイレンサ Intake Silencer	1	-	-	
	3H8-02410-0	インテークサイレンサ Intake Silencer	-	1	1	with Collars
4-9-1	3A0-76079-0	* カラー、6.2-9-7.4 Collar, 6.2-9-7.4	2	-	-	
4-10	3F3-02012-0	Oリング 1.9-38.8 O-Ring, 1.9-38.8	1	1	1	
4-11	3R0-03215-0	ボルト、6-100 Bolt, 6-100	2	2	2	
4-12	3R0-66308-0	ワッシャ、6-16-1.5 Washer, 6-16-1.5	2	-	-	
	940113-0600	ワッシャ Washer	-	2	2	
4-13	98AB-7-0110	ゴムホース Rubber Hose	1	1	1	for Breather
4-14	3C7-02215-0	クリップ、φ12 Clip, φ12	2	2	2	
4-15	3H8-04000-1	フュエルポンプ Fuel Pump	1	1	1	
4-16	345-62415-0	Oリング、3.5-25.7 O-Ring, 3.5-25.7	1	1	1	
4-17	910113-5625	ボルト Bolt	2	2	2	or 910103-5625
4-18	98AB-5-0260	ゴムホース Rubber Hose	1	1	1	
4-19	98AB-5-0150	ゴムホース Rubber Hose	1	1	1	
4-20	369-02230-0	フュエルフィルタ Fuel Filter	1	1	1	
4-21	338-02215-0	クリップ φ10 Clip φ10	4	4	4	

Fig. 5 キャブレタ CARBURETOR



見出番号 Ref. No.	部品番号 Part No.	部 品 名 Description	個数 Q'ty			備 考 Remarks
			F 18 B2	F 15 B2	F 9.9 B2	
5-1	3V9-03500-2	キャブレタ Carburetor	1	-	-	3V9B 18B2 #01549~
	3V9-03500-0	キャブレタ Carburetor	(1)	-	-	3V9A 18B #00001~#01548
	3DU-03500-0	キャブレタ (EU) Carburetor (for EU)	1	-	-	for EU (3DUA) use with Camshaft (3DU-07010-0)
	3R3-03500-2	キャブレタ (EU) Carburetor	-	1	-	3R3G 15B2 #12011~
	3R3-03200-1	キャブレタ Carburetor	-	(1)	-	3R3F 15B #10001~#12010
	3DT-03500-0	キャブレタ (EU) Carburetor (for EU)	-	1	-	3DTA for EU
	3H8-03500-0	キャブレタ Carburetor	-	-	1	3H8F or 3H8-03200-1
5-1-1	3V9-03220-0	* フロートチャンバ * Float Chamber	1	(1)	-	15B #10001~#12010 Old Part No.3R3-03221-0
	3R3-03221-1	* フロートチャンバ * Float Chamber	-	1	-	15B2 #12011~
	3H8-03221-0	* フロートチャンバ * Float Chamber	-	-	1	
5-1-1-1	3R3-03222-0	** フロートチャンバ O リング ** Float Chamber O-Ring	1	1	1	
5-1-1-2	3R3-03315-1	** プランジャコンプリート ** Plunger Comp.	-	1	-	H=11.9 15B2 #12011~
	3V9-03315-0	** プランジャコンプリート ** Plunger Comp.	1	(1)	-	H=9.6 15B#10001~#12010 Old Part No.3R3-03315-0
5-1-1-3	3R3-03314-0	** コイルスプリング ** Coil Spring	1	1	-	
5-1-1-4	3R3-03316-0	** スクリュ ** Screw	1	1	-	
5-1-2	922503-6414	* スクリュ * Screw	4	4	4	
5-1-3	369-03186-0	* スクリュ * Screw	3	3	3	
5-1-4	3R3-03231-0	* フロート * Float	1	1	1	
5-1-5	3F3-03232-0	* フロートアームピン * Float Arm Pin	1	1	1	
5-1-6	3R3-03239-0	* フロートバルブ * Float Valve	1	1	1	with Valve Pin
5-1-7	344-03244-0	* クリップ * Clip	1	1	1	
5-1-8	3R3-03234-0	* スクリュ * Screw	1	1	1	
5-1-9	3R3-03252-0	* メインノズル * Main Nozzle	1	1	-	
	3H8-03252-0	* メインノズル * Main Nozzle	-	-	1	
5-1-10	3V9-03251-0	* メインジェット #108 * Main Jet #108	1	-	-	
	3R3-03251-0	* メインジェット #105 * Main Jet #105	-	1	-	
	3H8-03251-0	* メインジェット #68 * Main Jet #68	-	-	1	
5-1-11	3V9-03255-0	* スロージェット #58 * Slow Jet #58	1	-	-	
	3R3-03255-0	* スロージェット #50 * Slow Jet #50	-	1	-	
	3H8-03255-0	* スロージェット #42 * Slow Jet #42	-	-	1	

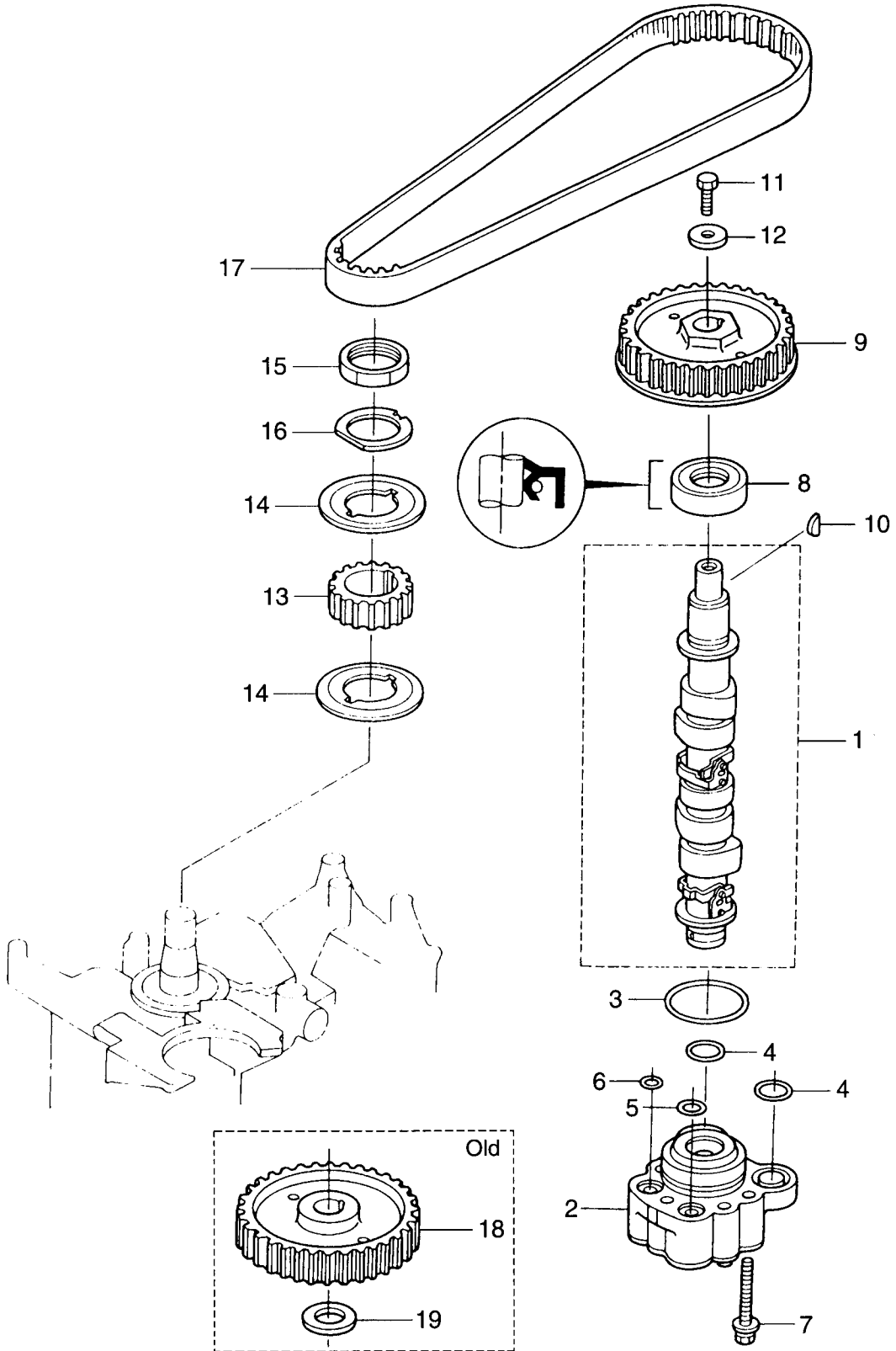
Fig. 5 キャブレタ CARBURETOR







カムシャフト&オイルポンプ  
CAMSHAFT & OIL PUMP





インテークバルブ & エキゾストバルブ  
**Fig. 7 INTAKE VALVE & EXHAUST VALVE**

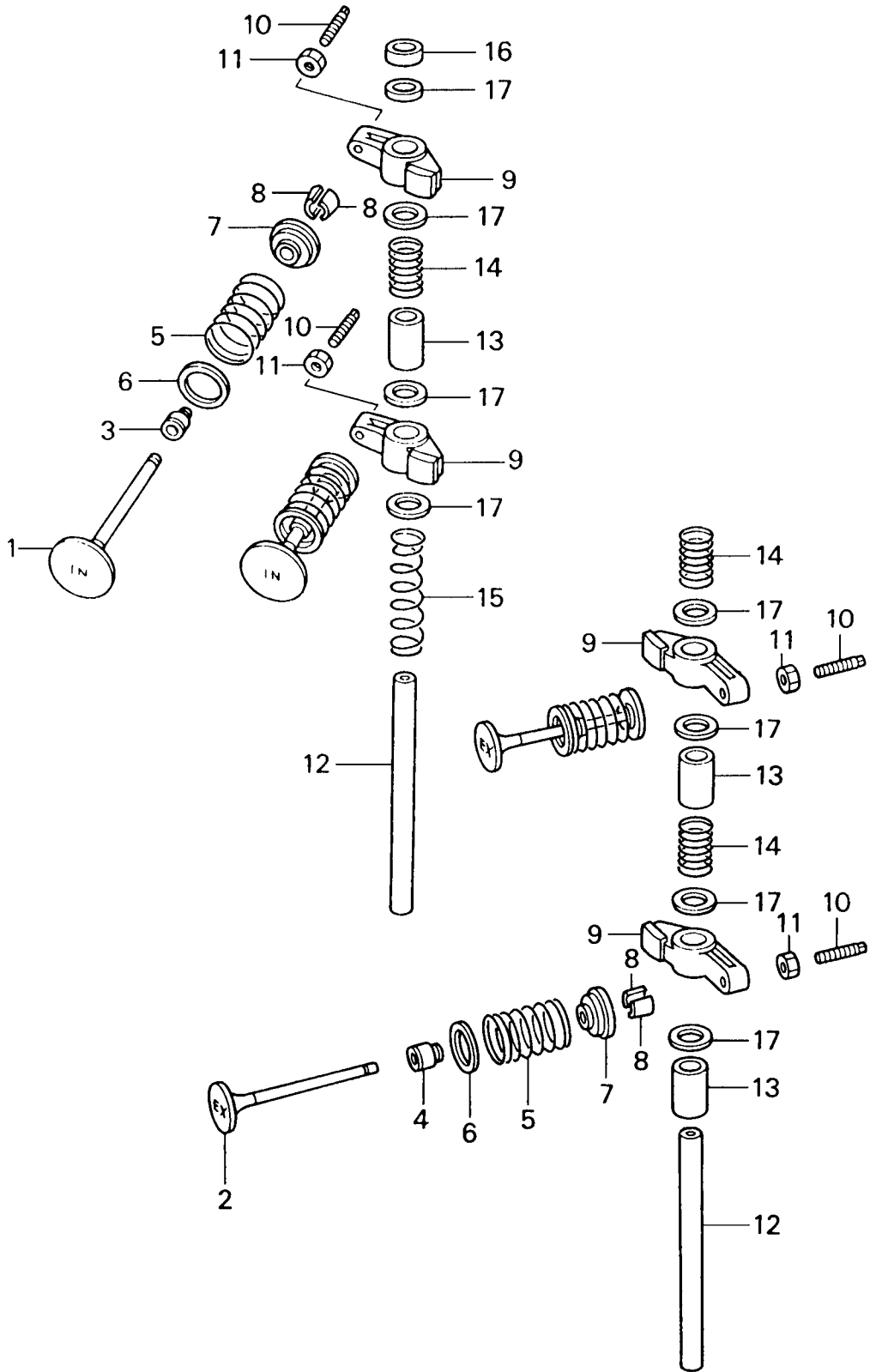
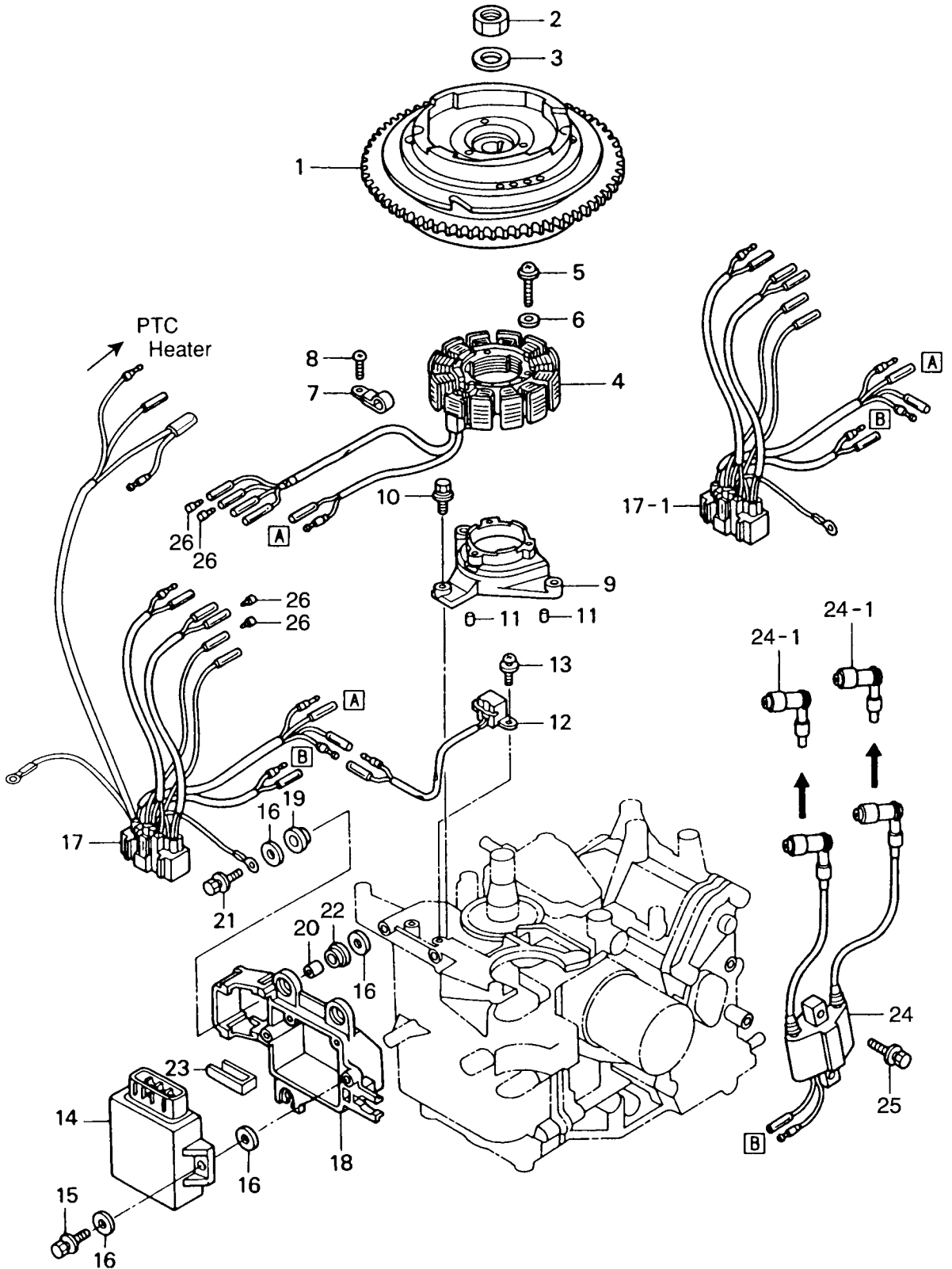


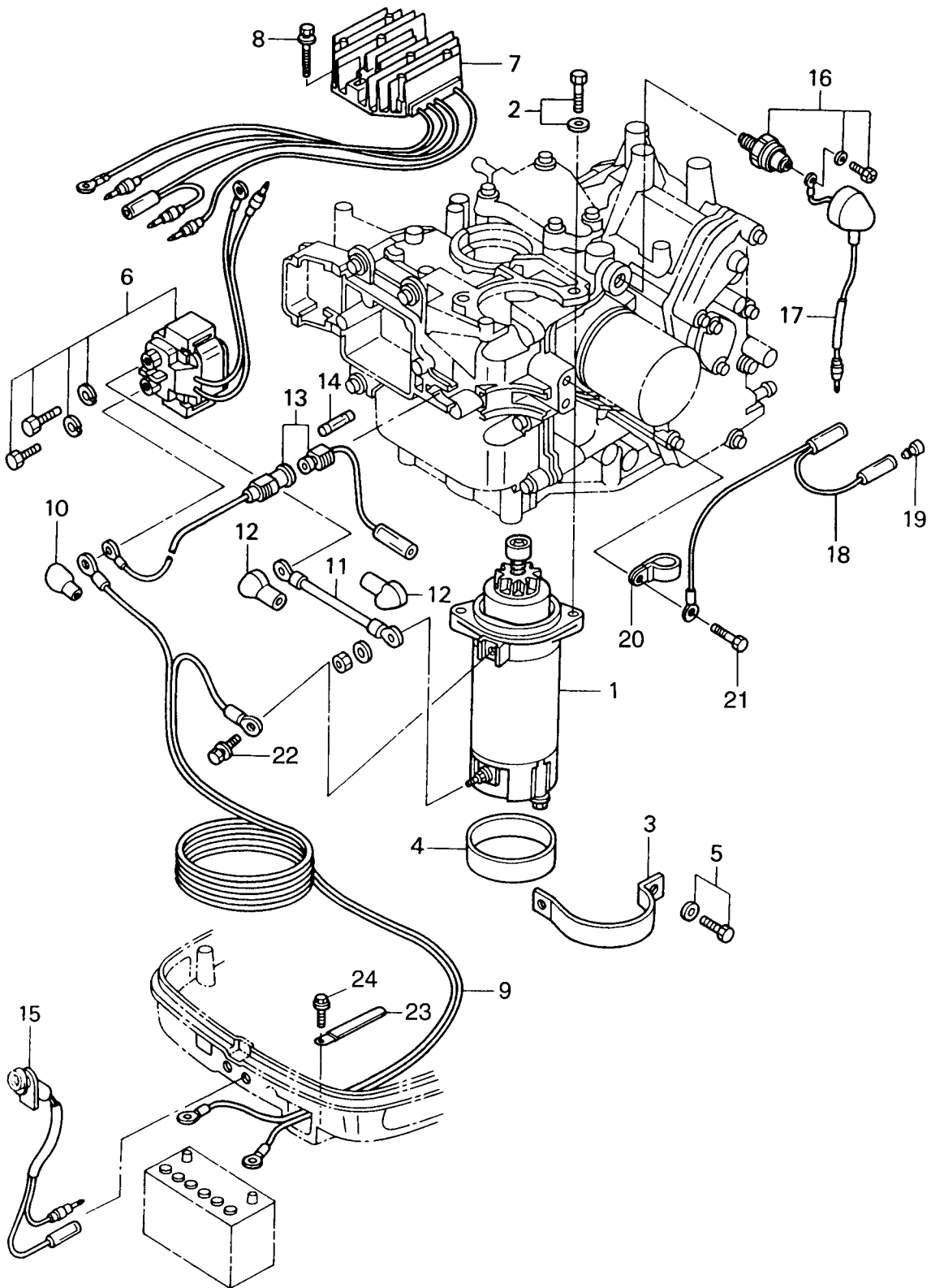


Fig. 8 マグネト  
MAGNETO



見出番号 Ref. No.	部品番号 Part No.	部 品 名 Description	個数 Q'ty			備 考 Remarks
			F 18 B2	F 15 B2	F 9.9 B2	
8-1	3H8-06096-0	フライホイールカップ (リングギヤ付) Flywheel Cup (with Ring Gear)	1	1	1	FF-51
8-2	931121-1600	ナット、16-P1.5 Nut, 16-P1.5	1	1	1	
8-3	3H8-00133-0	ワッシャ、16-27-3.2 Washer, 16-27-3.2	1	1	1	
8-4	3H8-06023-0	オルタネータ Alternator	1	1	1	
8-5	921503-6630	スクリュ Screw	3	3	3	
8-6	940203-0600	ワッシャ Washer	3	3	3	
8-7	345-06915-0	クランプ、6.5-14L Clamp, 6.5-14L	1	1	1	
8-8	921513-0616	スクリュ Screw	1	1	1	
8-9	3V6-06008-0	コイルブラケット Coil Bracket	1	1	1	New
	3H8-06008-0	コイルブラケット Coil Bracket	(1)	(1)	(1)	Old
8-10	910113-7625	ボルト Bolt	3	3	3	
8-11	345-01111-0	ダウエルピン、6-12 Dowel Pin, 6-12	2	2	2	
8-12	3H8-06071-0	パルサコイル Pulser Coil	1	1	1	
8-13	921503-6516	スクリュ Screw	2	2	2	
8-14	3V9-06060-2	C.D. ユニット (CU7241) C.D. Unit (CU7241)	1	1	1	18B2#01549~、15B2#12011~ 9.9B2#11891~
	3V9-06060-0	C.D. ユニット (CU7220) C.D. Unit (CU7220)	(1)	(1)	(1)	18B#00001~18B2#01548 15B#11012~15B2#12010 9.9B#11205~9.9B2#11890
8-15	910113-0620	ボルト Bolt	2	2	2	
8-16	3R0-66308-0	ワッシャ、6-16-1.5 Washer, 6-16-1.5	10	10	10	
8-17	3V9-06167-0	C.D. ユニットコードアッソ C.D. Unit Cord Ass'y	1	1	1	18B#00001~, 15B # 11205~ 9.9B # 11012~
8-17-1	3H8-06167-0	C.D. ユニットコードアッソ C.D. Unit Cord Ass'y	-	(1)	(1)	15B ~# 11011 9.9B ~# 11204
8-18	3H8-06901-1	エレクトリックブラケット Electric Bracket	1	1	1	
8-19	3F3-06920-0	ラバーマウント、8.5-12-2 Rubber Mount, 8.5-12-2	3	3	3	
8-20	353-76079-0	カラー、6.2-9-9.3 Collar, 6.2-9-9.3	3	3	3	
8-21	910103-0625	ボルト Bolt	3	3	3	
8-22	3T5-06920-0	ラバーマウント、8.5-18-7 Rubber Mount, 8.5-18-7	3	3	3	
8-23	3V9-06973-0	クランプ Clamp	1	1	1	
8-24	3H8-06040-0	イグニッションコイル Ignition Coil	1	1	1	
8-24-1	3H6-06999-0	* プラグキャップ (レジスタンス) Plug Cap (with Resistance)	2	2	2	Old Part No.3H6-06921-0
8-25	910103-5625	ボルト Bolt	2	2	2	
8-26	3A3-76037-0	ケーブルターミナルプラグ Cable Terminal Plug	4	4	4	4 for MF 2 for EP & EF

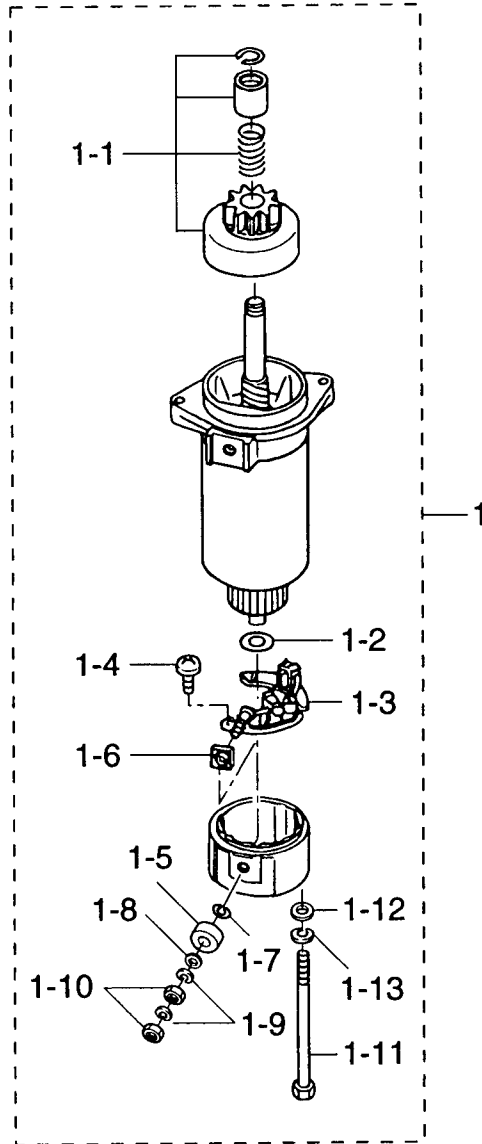
エレクトリックパーツ  
Fig. 9 ELECTRIC PARTS





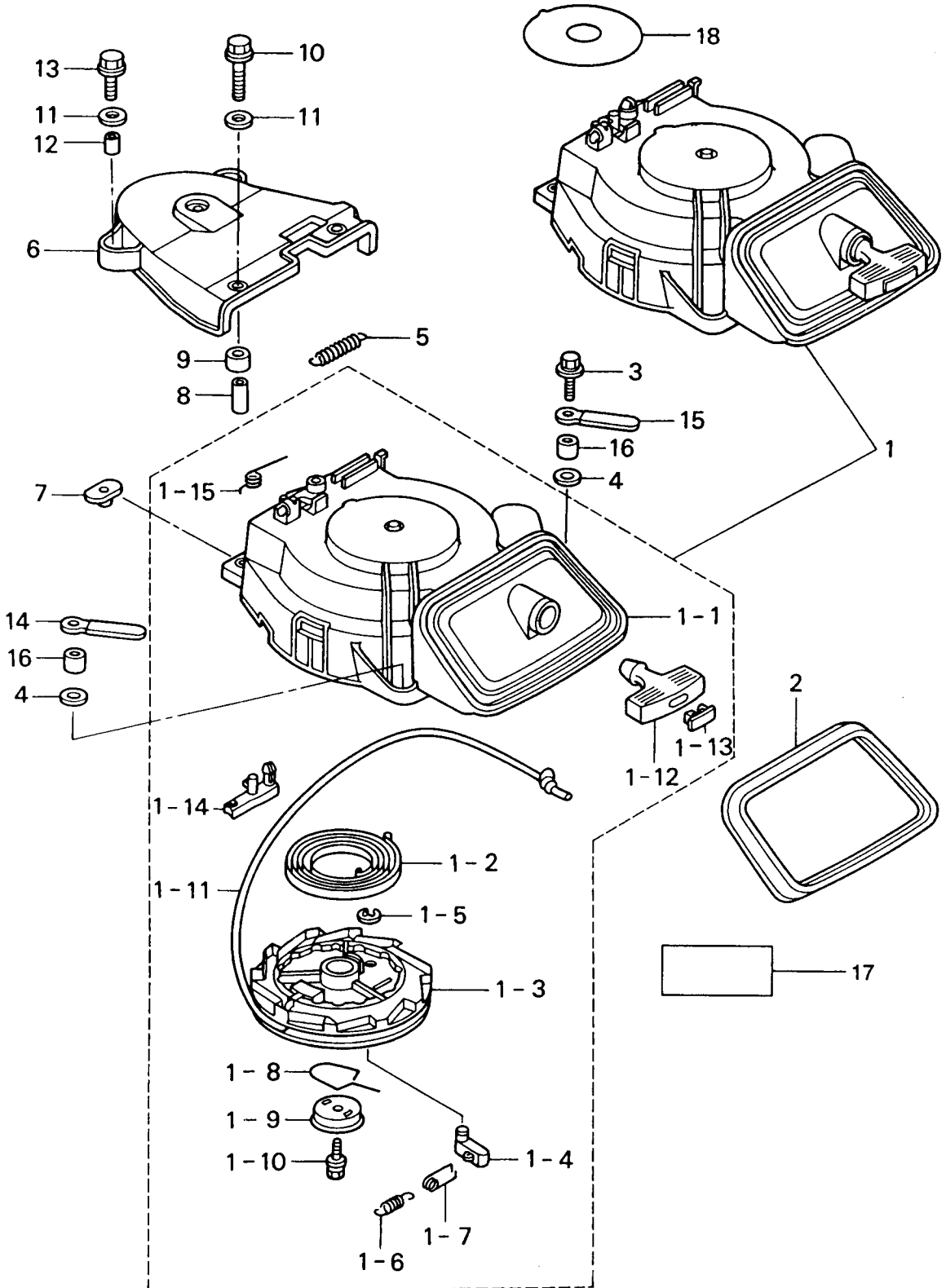
見出番号 Ref. No.	部品番号 Part No.	部 品 名 Description	個数 Q'ty			備 考 Remarks
			F 18 B2	F 15 B2	F 9.9 B2	
9-1	3C8-76010-1	スタータモータ Starter Motor	1	1	1	for EP & EF Fig. 10
9-2	910103-5825	ボルト Bolt	2	2	2	for EP & EF
9-3	3R3-76009-0	スタータモータバンド Starter Motor Band	1	1	1	for EP & EF
9-4	3C8-76007-0	スタータモータダンパ Starter Motor Damper	1	1	1	for EP & EF
9-5	910113-5818	ボルト Bolt	2	2	2	for EP & EF
9-6	3H8-76040-0	スタータソレノイド Starter Solenoid	1	1	1	for EP & EF
9-7	3V9-76060-0	レクチファイヤ Rectifier	1	1	1	# 032049XD~ for EP & EF
9-8	910103-5625	ボルト Bolt	2	2	2	for EP & EF
9-9	3V1-76120-1	バッテリーコード Battery Cable	1	1	1	L=2500 # 037589XD~ for EP & EF
9-10	3B7-76145-0	ターミナルキャップ Terminal Cap	1	1	1	for EP & EF
9-11	3R3-76141-0	スタータコード Starter Cable	1	1	1	L=270 for EP & EF
9-12	3A3-76145-0	ターミナルキャップ Terminal Cap	2	2	2	for EP & EF
9-13	3V9-76062-0	ヒューズコード Fuse Cable	1	1	1	L=450 for EP & EF
9-14	353-76213-0	ヒューズ (20A) Fuse (20A)	1	1	1	for EP & EF
9-15	3R3-71040-0	ワーニングランプ Warning Lamp	1	1	1	
9-16	3H6-07611-0	オイルプレッシャスイッチ Oil Pressure Switch	1	1	1	
9-17	3H8-07613-0	プレッシャスイッチリードワイヤ Pressure Switch Lead Wire	1	1	1	L=170 with Grommet
9-18	3V5-72678-0	セパレートコード (ブラック) Separate Cord (Black)	1	1	1	
9-19	3A3-76037-0	ケーブルターミナルプラグ Cable Terminal Plug	1	1	1	
9-20	345-06915-0	クランプ、6.5-14L Clamp, 6.5-14L	1	1	1	
9-21	910103-0616	ボルト Bolt	1	1	1	
9-22	910103-6612	ボルト Bolt	1	1	1	for EP & EF
9-23	353-06972-0	クランプ、7-80P Clamp, 7-80P	1	1	1	
9-24	910113-5620	ボルト Bolt	1	1	1	

スタータモータ  
Fig. 10 STARTER MOTOR



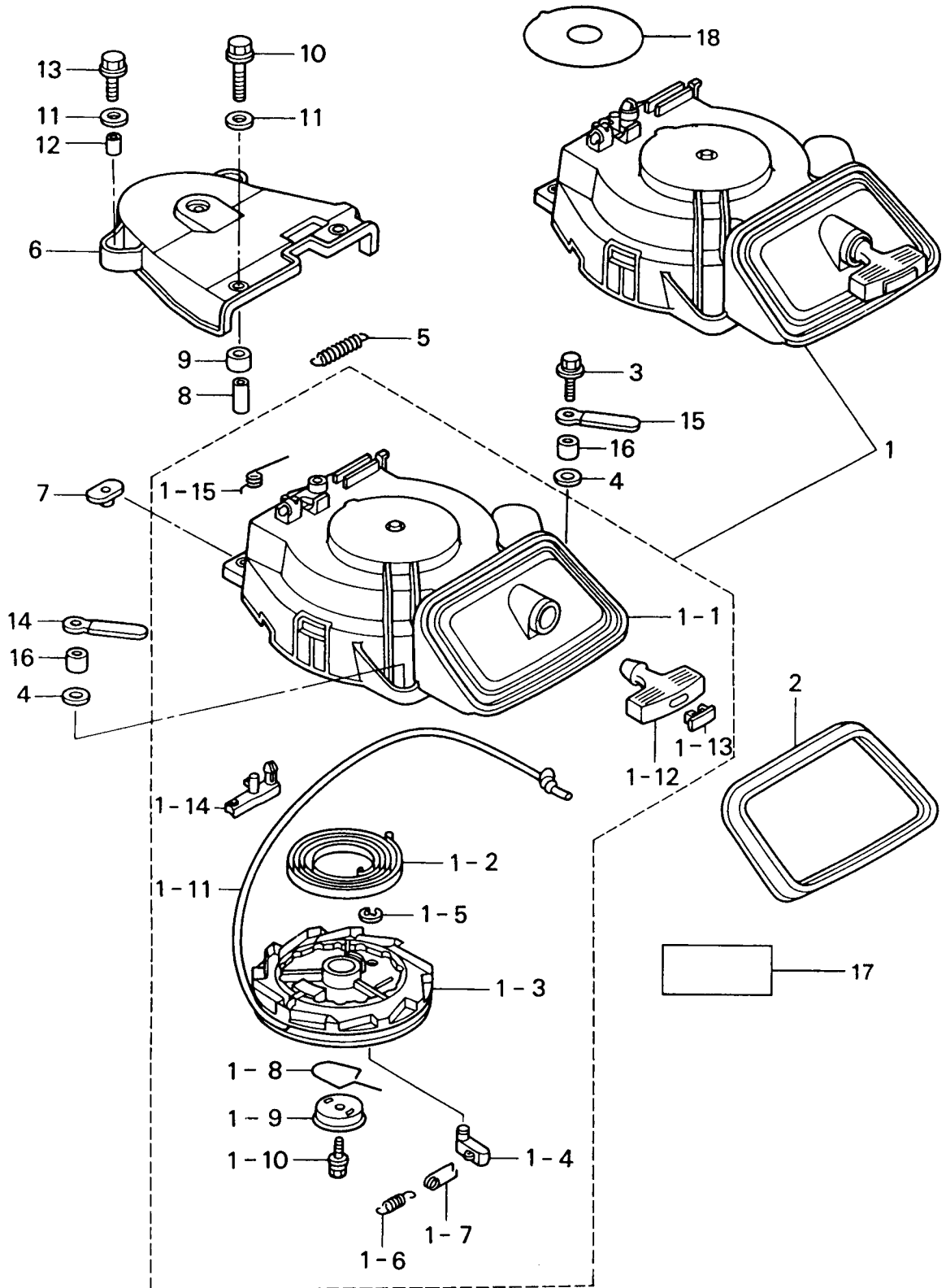
見出番号 Ref. No.	部品番号 Part No.	部 品 名 Description	個数 Qty			備 考 Remarks
			F 18 B2	F 15 B2	F 9.9 B2	
10-1	3C8-76010-1	スタータモータ Starter Motor	1	1	1	
10-1-1	3C8-76015-0	* ピニオン	1	1	1	
10-1-2	3C8-75015-0	* ワッシャ Washer	1	1	1	
10-1-3	3C8-75014-0	* ブラシホルダ Brush Holder	1	1	1	
10-1-4	921521-6408	* スクリュ Screw	2	2	2	
10-1-5	3C8-75016-0	* ブッシング 1 Bushing 1	1	1	1	
10-1-6	3C8-75017-0	* ブッシング 2 Bushing 2	1	1	1	
10-1-7	3C8-75018-0	* Oリング O-Ring	1	1	1	
10-1-8	940103-0600	* ワッシャ Washer	1	1	1	
10-1-9	941303-0600	* スプリングワッシャ Spring Washer	2	2	2	
10-1-10	930203-0600	* ナット Nut	2	2	2	
10-1-11	3C8-75019-0	* ボルト Bolt	2	2	2	
10-1-12	941321-0500	* スプリングワッシャ Spring Washer	2	2	2	
10-1-13	940221-0500	* ワッシャ Washer	2	2	2	

リコイルスタータ  
**Fig. 11 RECOIL STARTER**



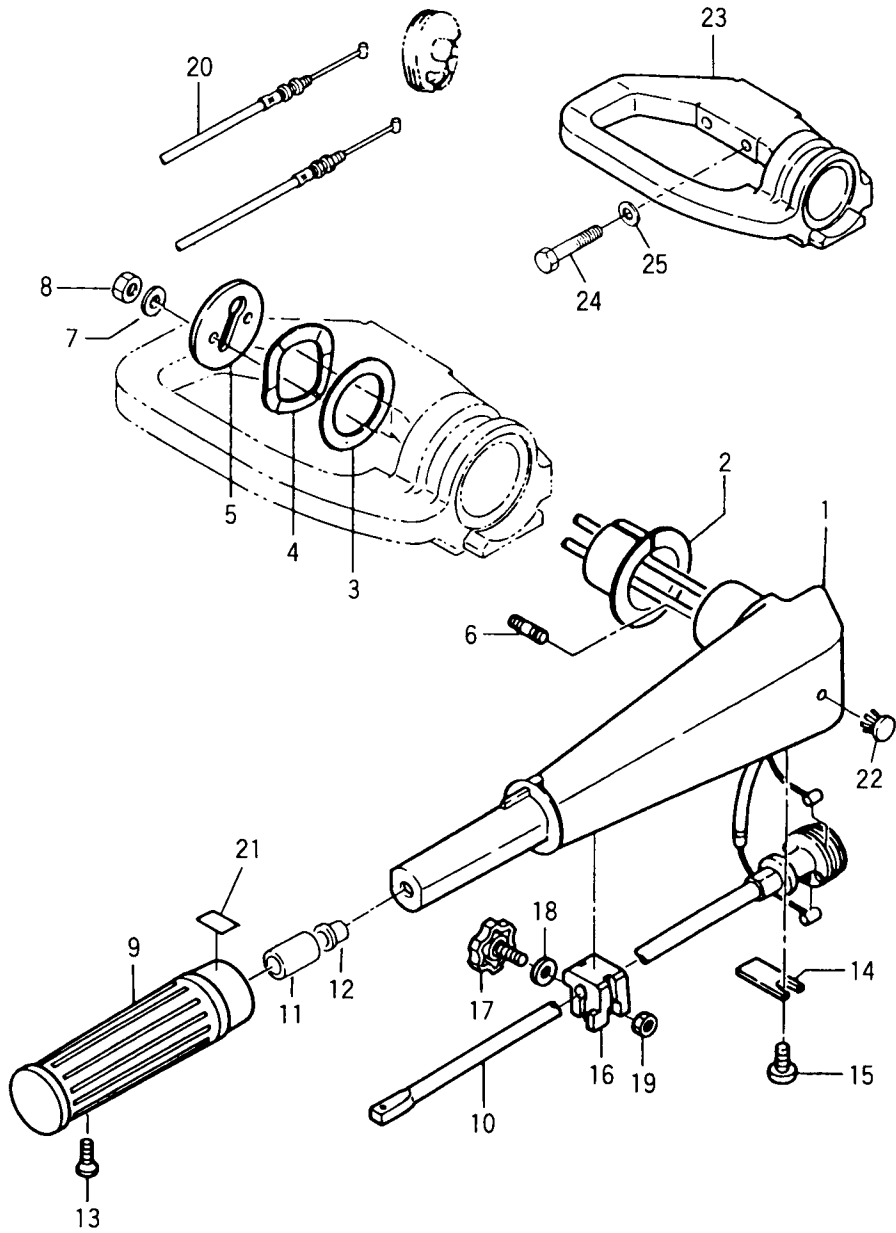
見出番号 Ref. No.	部品番号 Part No.	部 品 名 Description	個数 Qty			備 考 Remarks
			F 18 B2	F 15 B2	F 9.9 B2	
11-1	3R3-05090-1	リコイルスタータ Recoil Starter	1	1	1	
11-1-1	3H8-05105-0	* スタータケース Starter Case	1	1	1	
11-1-2	3H8-05004-0	* スタータスプリング Starter Spring	1	1	1	
11-1-3	3R3-05106-0	* リール Reel	1	1	1	
11-1-4	3R3-05003-0	* ラatchet Ratchet	1	1	1	
11-1-5	3R3-05011-0	* Eリング、d=10 E-Ring, d=10	1	1	1	
11-1-6	3R3-05012-0	* リターンスプリング Return Spring	1	1	1	
11-1-7	3H8-05123-1	* ラatchetガイド Ratchet Guide	1	1	1	
11-1-8	3R3-05007-0	* フリクションスプリング Friction Spring	1	1	1	
11-1-9	3R3-05006-0	* フリクションプレート Friction Plate	1	1	1	
11-1-10	3R3-05138-0	* スタータシャフトボルト Starter Shaft Bolt	1	1	1	
11-1-11	3R3-05013-0	* スタータロープ Starter Rope	1	1	1	φ5-1800
11-1-12	3C8-05019-0	* スタータハンドル Starter Handle	1	1	1	
11-1-13	3R3-05131-0	* スタータハンドルキャップ Cap, Starter Handle Cap	1	1	1	
11-1-14	3R3-05252-0	* スタータロック Starter Lock	1	1	1	
11-1-15	3R3-05216-0	* スプリング Spring	1	1	1	
11-2	3R3-67503-0	スタータシール Starter Seal	1	1	1	
11-3	910113-0620	ボルト Bolt	2	2	2	1 for EF
	910113-0630	ボルト Bolt	1	1	1	2 for EF
11-4	3R0-66308-0	ワッシャ、6.5-16-1.5 Washer, 6.5-16-1.5	3	3	3	
11-5	3R3-05258-0	アームスプリング Arm Spring	1	1	1	
11-6	3R3-06308-0	ベルトカバー Belt Cover	1	1	1	
11-7	3F3-76042-1	ナット Nut	2	2	2	
11-8	3R3-06303-0	カラー、6.2-9-21 Collar, 6.2-9-21	2	2	2	
11-9	3R3-06302-0	ラバーマウント Rubber Mount	2	2	2	
11-10	910113-0630	ボルト Bolt	2	2	2	
11-11	3R0-66308-0	ワッシャ、6.5-16-1.5 Washer, 6.5-16-1.5	4	4	4	
11-12	3A0-76079-0	カラー、6.2-9-7.4 Collar, 6.2-9-7.4	2	2	2	
11-13	910113-0620	ボルト Bolt	2	2	2	
11-14	309-06972-0	クランプ、6.5-47.5P Clamp, 6.5-47.5P	1	1	1	

リコイルスタータ  
RECOIL STARTER



見出番号 Ref. No.	部品番号 Part No.	部 品 名 Description	個数 Q'ty			備 考 Remarks
			F 18 B2	F 15 B2	F 9.9 B2	
11-15	398-06972-0	クランプ、6.5-67P Clamp, 6.5-67P	1	1	1	EF only
11-16	3H6-63619-1	カラー、6.5-10.5-10 Collar, 6.5-10.5-10	1	1	1	2 for EF
11-17	3H6-72026-0	スパークプラグテカル(レジスタンス) Spark Plug Decal (with Resistance)	1	1	1	
11-18	3R0-72181-0	コーションテカル B Caution Decal "B"	1	1	1	

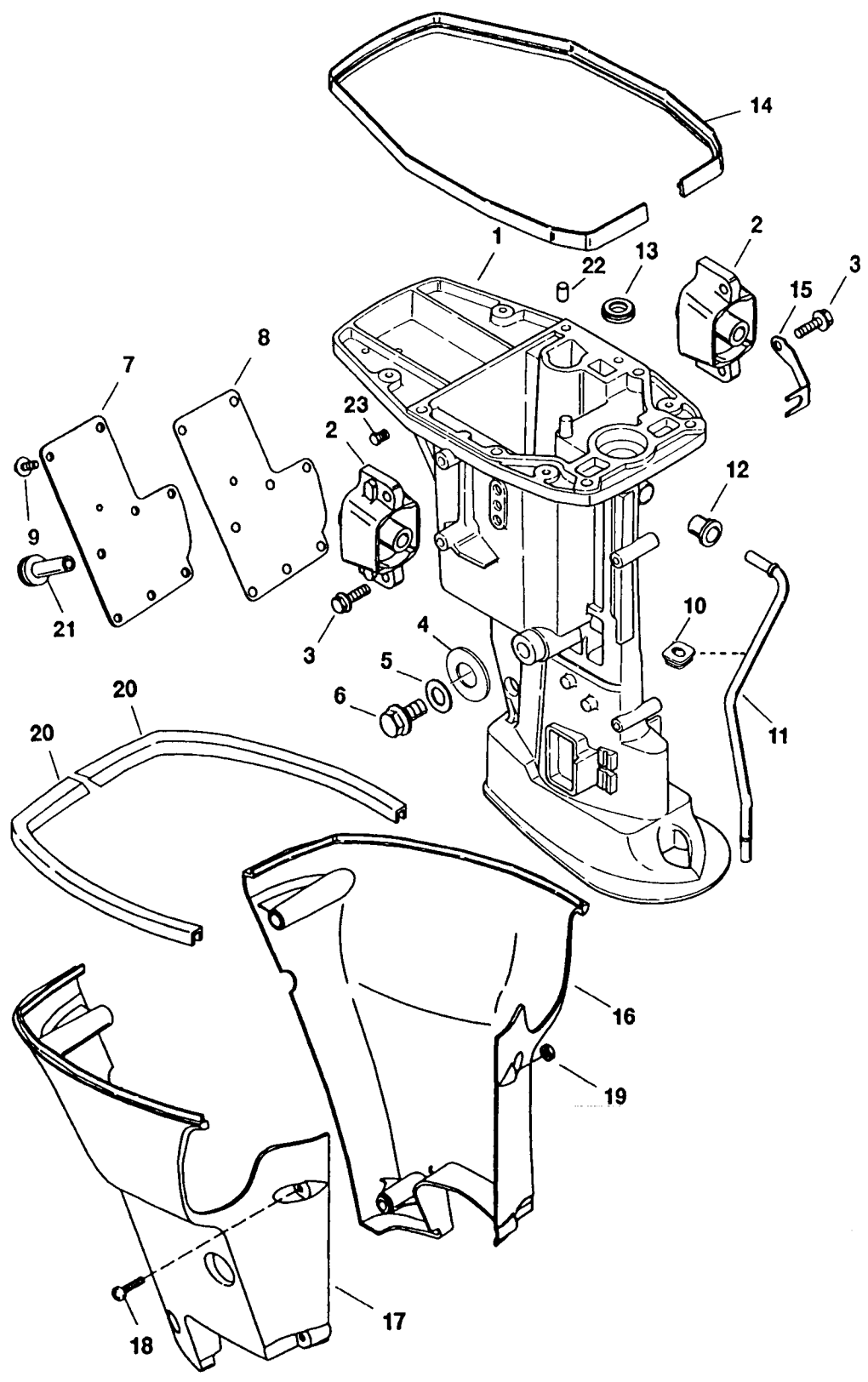
ステアリングハンドル (ティラハンドル)  
Fig. 12 STEERING HANDLE (TILLER HANDLE)





見出番号 Ref. No.	部品番号 Part No.	部 品 名 Description	個数 Q'ty			備 考 Remarks
			F 18 B2	F 15 B2	F 9.9 B2	
12-1	3R3Q63011-0	ティラハンドル Tiller Handle	1	1	1	for MF & EF
12-2	3R3-63102-0	ティラハンドルブッシング Tiller Handle Bushing	1	1	1	for MF & EF
12-3	3R3-63108-0	ワッシャ、39-52-1 Washer, 39-52-1	1	1	1	for MF & EF
12-4	3R3-63109-0	ウェーブワッシャ、39.5-52-1.2 Wave Washer, 39.5-52-1.2	1	1	1	for MF & EF
12-5	3R3-63107-0	ティラハンドルカバー Tiller Handle Cover	1	1	1	for MF & EF
12-6	3B2-63104-1	スタッドボルト Stud Bolt	2	2	2	for MF & EF
12-7	941303-0600	スプリングワッシャ Spring Washer	2	2	2	for MF & EF
12-8	930113-0600	ナット Nut	2	2	2	for MF & EF
12-9	3R3-63012-0	グリップ Grip	1	1	1	for MF & EF
12-10	3R3-63041-0	スロットルシャフト Throttle Shaft	1	1	1	for MF & EF
12-11	345-63048-0	スロットルシャフトダンパ Throttle Shaft Damper	1	1	1	for MF & EF
12-12	350-63046-0	ブッシング、8.4-10-11 Bushing, 8.4-10-11	1	1	1	for MF & EF
12-13	921813-0518	スクリュ Screw	1	1	1	for MF & EF
12-14	3B2-63063-0	スロットルシャフトサポータ Throttle Shaft Supporter	1	1	1	for MF & EF
12-15	921513-0612	スクリュ Screw	1	1	1	for MF & EF
12-16	3B2-63035-1	フリクションピース Friction Piece	1	1	1	for MF & EF
12-17	3B2-63034-0	アジャストスクリュ Adjusting Screw	1	1	1	for MF & EF
12-18	940113-0600	ワッシャ Washer	1	1	1	for MF & EF
12-19	930113-0600	ナット Nut	1	1	1	for MF & EF
12-20	3R3-63600-0	スロットルワイヤ Throttle Cable	2	2	2	for MF & EF
12-21	3V9-72019-0	スロットルデカ Throttle Decal	1	1	1	for MF & EF
12-22	350-67154-0	プラスチックリベット、6.5 Plastic Rivet, 6.5	1	1	1	for MF & EF
12-23	3R3Q62001-0	ステアリングブラケット Steering Bracket	1	1	1	for MF & EF
12-24	3R3-62094-1	ボルト、10-80 P1.5 Bolt, 10-80 P1.5	2	2	2	for MF & EF
12-25	940113-1000	ワッシャ Washer	2	2	2	for MF & EF

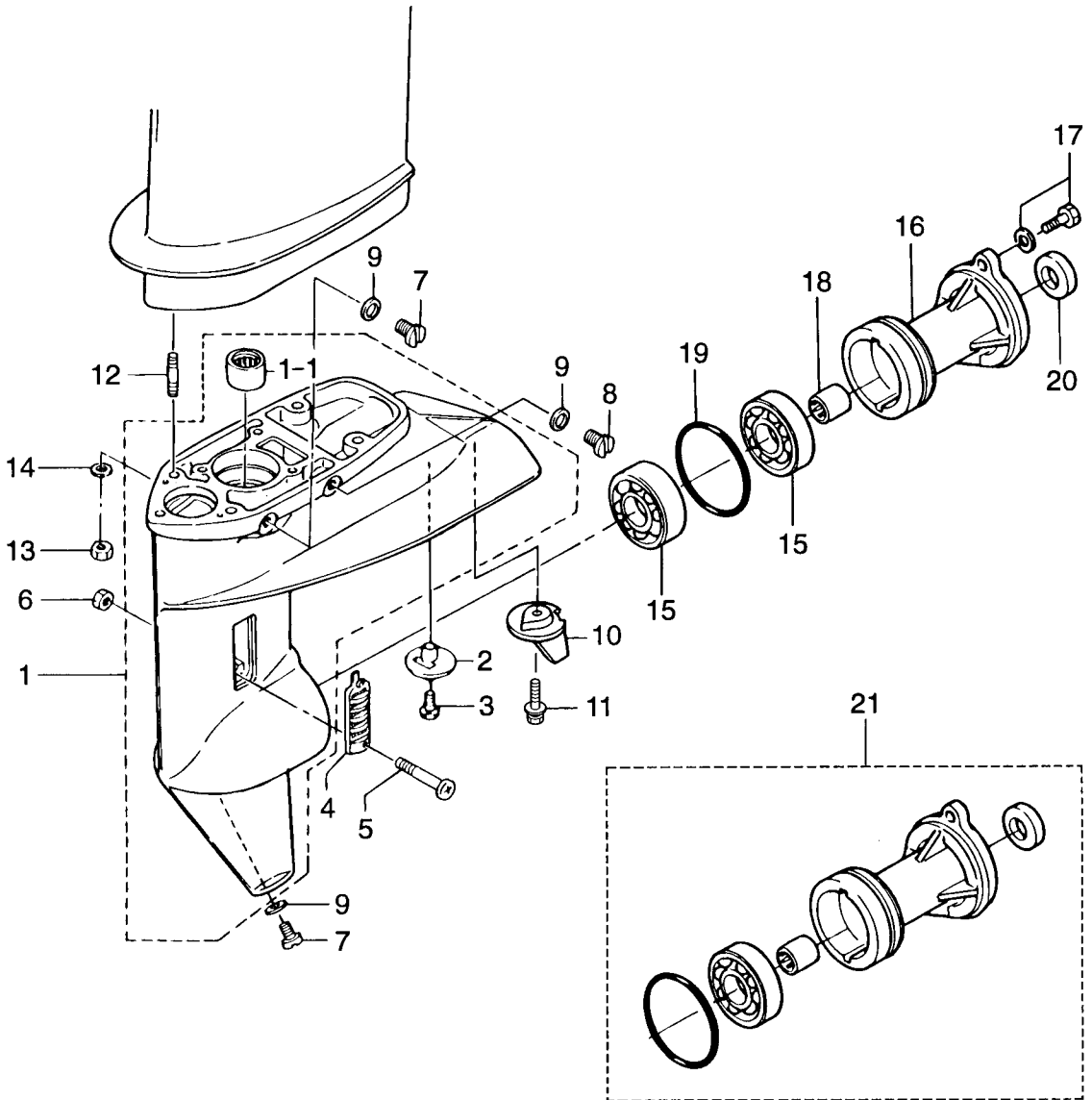
ドライブシャフトハウジング  
DRIVE SHAFT HOUSING



見出番号 Ref. No.	部品番号 Part No.	部 品 名 Description	個数 Qty			備 考 Remarks
			F 18 B2	F 15 B2	F 9.9 B2	
13-1	3R3Q61020-4	ドライブシャフトハウジング S Drive Shaft Housing "S"	1	1	1	Ref. No. 13 ※ 3 Ref. No. 18 ※ 5
	3R3S61020-3	ドライブシャフトハウジング S Drive Shaft Housing "S"	(1)	(1)	(1)	Ref. No. 13 ※ 3 Ref. No. 18 ※ 6
	3R3S61020-2	ドライブシャフトハウジング S Drive Shaft Housing "S"	(1)	(1)	(1)	Ref. No. 13 ※ 4 Ref. No. 18 ※ 6
	3R3Q61030-5	ドライブシャフトハウジング L Drive Shaft Housing "L"	1	1	1	Ref. No. 13 ※ 3 Ref. No. 18 ※ 5
	3R3S61030-2	ドライブシャフトハウジング L Drive Shaft Housing "L"	(1)	(1)	(1)	Ref. No. 13 ※ 4 Ref. No. 18 ※ 6
13-2	3R3-61301-1	ラバーマウント (アッパ) Rubber Mount (Upper)	2	2	2	
13-3	910113-5830	ボルト Bolt	4	4	4	
13-4	3R3-67017-0	オイルドレングロメット Oil Drain Grommet	1	1	1	
13-5	3R3-07406-0	ワッシャ、14.5-24-1 Washer, 14.5-24-1	1	1	1	
13-6	3R3-07405-1	ドレンボルト Drain Bolt	1	1	1	
13-7	3R3-61208-0	アイドルエキゾーストポートカバー Idle Exhaust Port Cover	1	1	1	
13-8	3R3-61207-0	アイドルエキゾーストポートカバーカスケット Idle Exhaust Port Cover Gasket	1	1	1	
13-9	910114-7616	ボルト Bolt	8	8	8	
13-10	3R3-65204-0	ウォーターパイプオーグジュアリーマウント Water Pipe Auxiliary Mount	1	1	1	ウォーターパイプガイドラバー Water Pipe Guide Rubber
13-11	3H8-65100-0	ウォーターパイプ S Water Pipe "S"	1	1	1	Short
	3H8-65110-0	ウォーターパイプ L Water Pipe "L"	1	1	1	Long
13-12	3R3-65206-1	ウォーターパイプシール (アッパ) Water Pipe Seal (Upper)	1	1	1	
13-13	350-01215-1	オイルシール、12.8-25-7 Oil Seal, 12.8-25-7	1	1	1	
13-14	3R3-67116-0	エンジンベースシール Engine Basement Seal	1	1	1	
13-15	3R3-65205-0	ウォーターパイプロックプレート Water Pipe Lock Plate	1	1	1	
13-16A	3R3Q67004-1	ドライブシャフトハウジングカバー L Drive Shaft Housing Cover "L"	1	1	1	for ※ 3 Tapping Screw Type
13-16B	3R3S67004-0	ドライブシャフトハウジングカバー L Drive Shaft Housing Cover "L"	(1)	(1)	(1)	for ※ 4 Screw & Nut Type
13-17	3R3Q67003-1	ドライブシャフトハウジングカバー R Drive Shaft Housing Cover "R"	1	1	1	Mark "1"
13-18A	3R0-61217-0	タッピングスクリュ、6-60 Tapping Screw, 6-60	4	4	4	for 3R3Q67004-1
13-18B	922513-5655	スクリュ Screw	(4)	(4)	(4)	for 3R3S67004-0
13-19	930113-0600	ナット Nut	(4)	(4)	(4)	
13-20	3R3-61213-0	エプロンシール Apron Seal	2	2	2	
13-21	3R3-61212-0	アイドルエキゾーストポートグロメット Idle Exhaust Port Grommet	1	1	1	
13-22	345-01111-0	ダウエルピン、6-12 Dowel Pin, 6-12	2	2	2	
13-23	3H6-07257-0	エキゾーストプラグ Exhaust Plug	1	1	1	

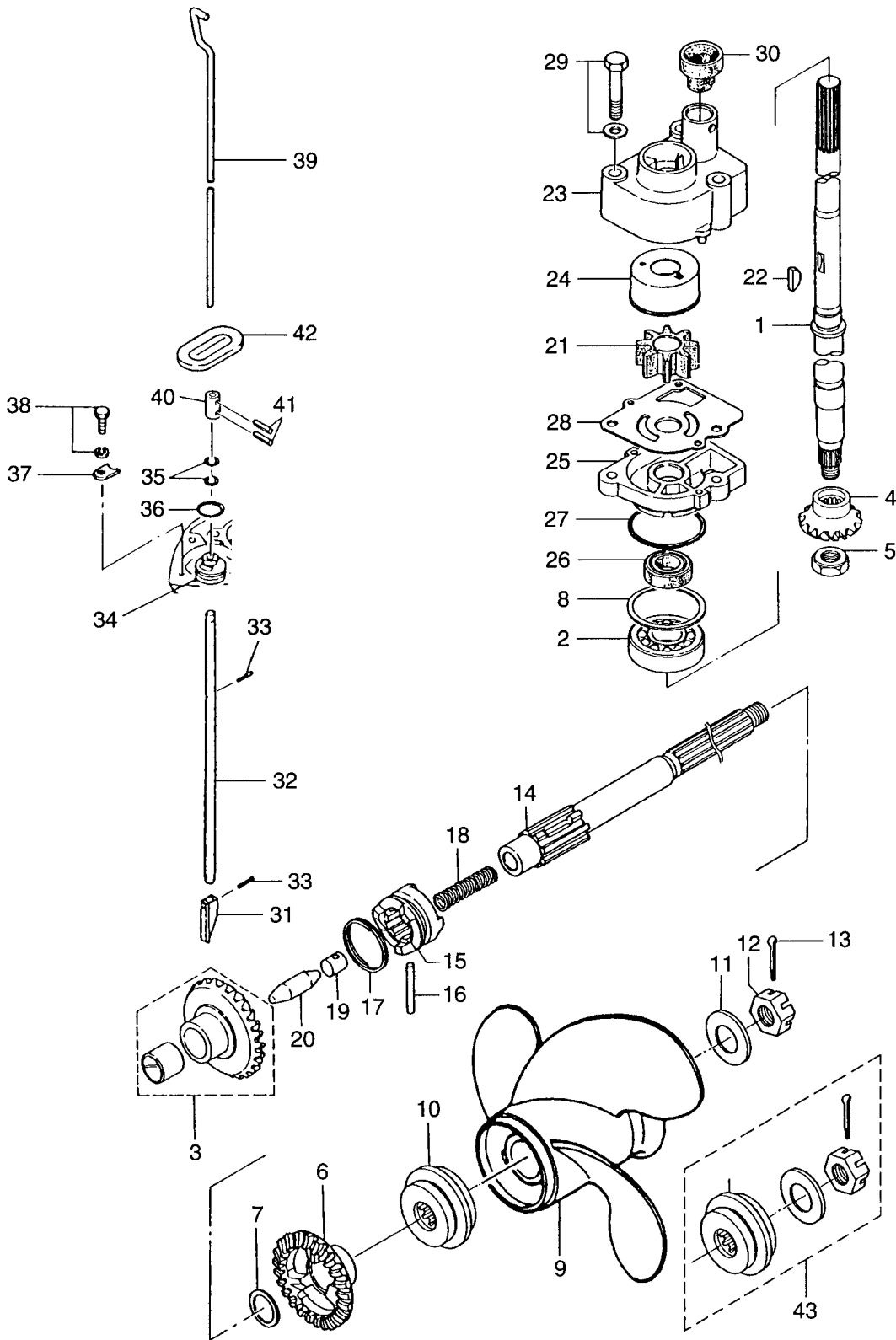
ギヤケース  
GEAR CASE

Fig. 14



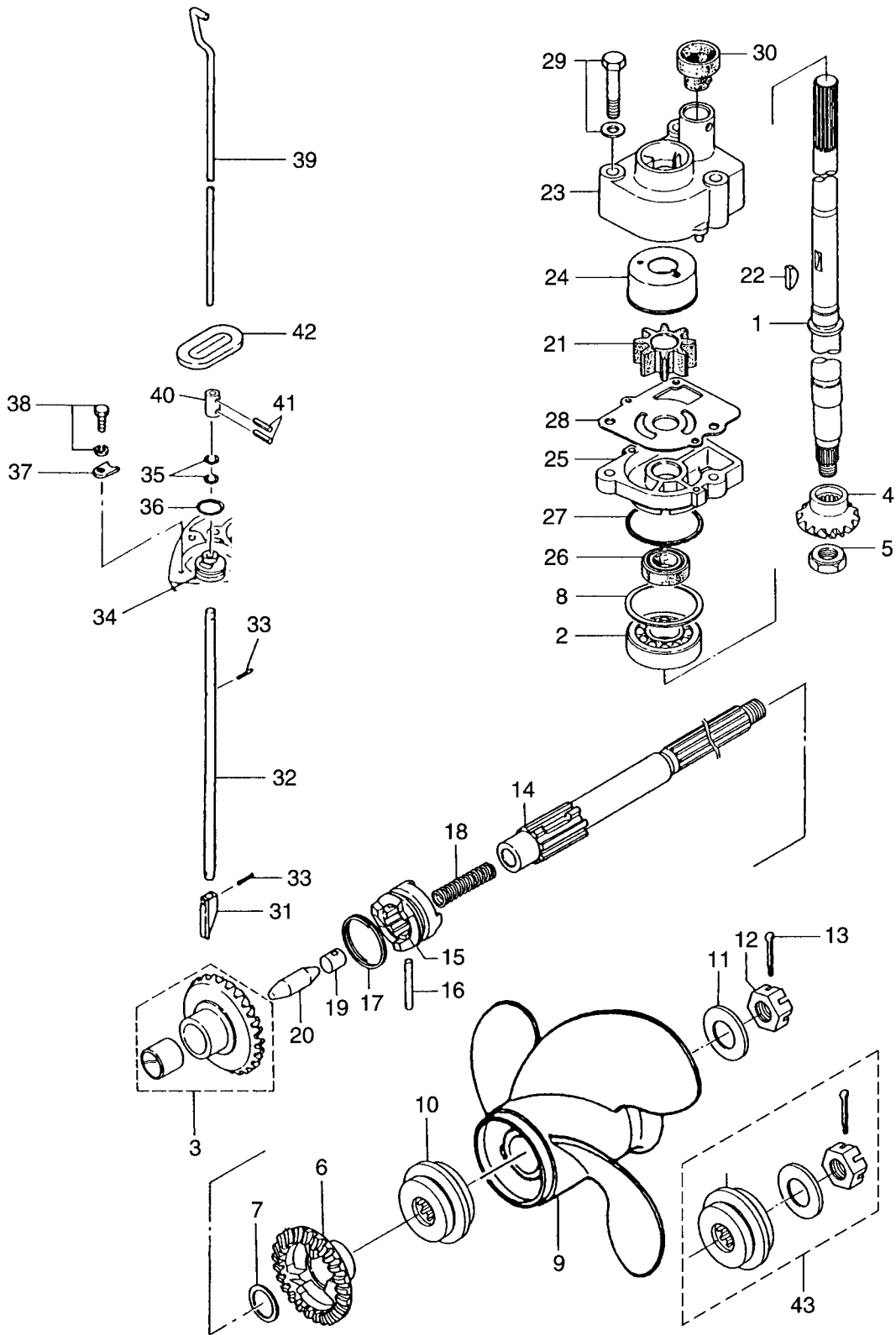
見出番号 Ref. No.	部品番号 Part No.	部 品 名 Description	個数 Q'ty			備 考 Remarks
			F 18 B2	F 15 B2	F 9.9 B2	
14-1	3V9Q60000-0	ギヤケース Gear Case	1	1	1	(# 023985XD~Silver Gray)
	398S60000-0	ギヤケース Gear Case	(1)	(1)	(1)	#~019256XD
14-1-1	350-60211-0	* ニードルベアリング、16-24-20 * Needle Bearing, 16-24-20	1	1	1	
14-2	369-60206-0	サブウォーターストレーナ Sub Water Strainer	1	1	1	
14-3	921813-0620	スクリュ Screw	1	1	1	or 921803-0620
14-4	362-60206-0	ウォーターストレーナ Water Strainer	2	2	2	
14-5	921513-0430	スクリュ Screw	1	1	1	or 921503-0430
14-6	930403-0400	ナイロンナット、4P-0.7 Nylon Nut, 4P-0.7	1	1	1	
14-7	332-60005-2	オイルプラグ Oil Plug	2	2	2	
14-8	332-60005-2	ウォータープラグ Water Plug	1	1	1	
14-9	332-60006-0	ガスケット、8.1-15-1 Gasket, 8.1-15-1	3	3	3	
14-10	3V1-60217-0	トリムタブ Trim Tab	1	1	1	# 023985XD~
	3V9-60218-0	アノード Anode	(1)	(1)	(1)	# 019935XC~# 019256XD
14-11	910103-5620	ボルト Bolt	1	1	1	# 023985XD~
	910103-0616	ボルト Bolt	(1)	(1)	(1)	# 019935XC~# 019256XD
14-12	915313-0825	スタットボルト Stud Bolt	4	4	4	
14-13	930113-0800	ナット Nut	4	4	4	
14-14	3P0-66233-0	ワッシャ、8.1-16-1.5 Washer, 8.1-16-1.5	4	4	4	
14-15	9601-0-6205	ボールベアリング、6205 Ball Bearing, 6205	2	2	2	
14-16	362Q60101-1	プロペラシャフトハウジング Propeller Shaft Housing	1	1	1	
14-17	910113-5625	ボルト Bolt	2	2	2	
14-18	362-60211-0	ニードルベアリング、17-24-20 Needle Bearing, 17-24-20	1	1	1	
14-19	121-32071-0	Oリング、2.4-59.6 O-Ring, 2.4-59.6	1	1	1	
14-20	346-65013-0	オイルシール、17-30-9 Oil Seal, 17-30-9	1	1	1	
14-21	398Q60100-1	プロペラシャフトハウジングアッ Propeller Shaft Housing Ass'y	1	1	1	Old Part No. 362S87323-0

ドライブシステム&ウォータポンプ  
 DRIVE SYSTEM & WATER PUMP



見出番号 Ref. No.	部品番号 Part No.	部 品 名 Description	個数 Q'ty			備 考 Remarks
			F 18 B2	F 15 B2	F 9.9 B2	
15-1	3H8-64301-0	ドライブシャフト S Drive Shaft "S"	1	1	1	Short
	3H8-64302-0	ドライブシャフト L Drive Shaft "L"	1	1	1	Long
15-2	9601-0-6302	ボールベアリング、6302 Ball Bearing, 6302	1	1	1	
15-3	3H8-64010-0	ベベルギヤ A Bevel Gear "A"	1	1	1	
15-4	3H8-64020-0	ベベルギヤ B Bevel Gear "B"	1	1	1	
15-5	346-64027-1	ベベルギヤ B ナット Bevel Gear "B" Nut	1	1	1	
15-6	3H8-64030-0	ベベルギヤ C Bevel Gear "C"	1	1	1	
15-7	350-64032-0	ワッシャ、17-22-1.5 Washer, 17-22-1.5	1	1	1	
15-8	346-64081-0	シム、35-41.9-0.1 Shim, 35-41.9-0.1	AR	AR	AR	
	346-64082-0	シム、35-41.9-0.15 Shim, 35-41.9-0.15	AR	AR	AR	
	346-64083-0	シム、35-41.9-0.3 Shim, 35-41.9-0.3	AR	AR	AR	
	346-64084-0	シム、35-41.9-0.5 Shim, 35-41.9-0.5	AR	AR	AR	
15-9	362W64107-0	プロペラ (6)、3×234×155 Propeller (6), 3×9.2×6.1	1	1	1	
	362W64105-0	プロペラ (7)、3×234×174 Propeller (7), 3×9.2×6.6	1	1	1	
	362W64103-0	プロペラ (8)、3×234×199 Propeller (8), 3×9.2×7.8	1	1	1	
	362W64102-0	プロペラ (8.5)、3×234×214 Propeller (8.5), 3×9.2×8.4	1	1	1	STD: 9.9B2 "L"
	362W64101-0	プロペラ (9)、3×234×231 Propeller (9), 3×9.2×9.1	1	1	1	STD: 9.9B2 "S" STD: 15B2 & 18B2 "L"
	362W64108-0	プロペラ (10)、3×234×250 Propeller (10), 3×9.2×9.8	1	1	1	STD: 15B2 & 18B2 "S"
15-10	362-64231-0	プロペラスラストホルダ Propeller Thrust Holder	1	1	1	
15-11	346-64124-5	ワッシャ、12.5-32-2.5 Washer, 12.5-32-2.5	1	1	1	
15-12	346-64121-5	プロペラナット Propeller Nut	1	1	1	
15-13	951503-0322	スプリットピン、3-22 Split Pin, 3-22	1	1	1	
15-14	362-64211-1	プロペラシャフト Propeller Shaft	1	1	1	
15-15	362-64215-0	クラッチ Clutch	1	1	1	
15-16	350-64218-0	クラッチピン Clutch Pin	1	1	1	φ5-30mm
15-17	350-64219-0	クラッチピンスナップ Clutch Pin Snap	1	1	1	
15-18	332-64221-0	クラッチスプリング Clutch Spring	1	1	1	
15-19	350-64222-0	クラッチスプリングリテーナ Clutch Spring Retainer	1	1	1	
15-20	350-64223-1	クラッチプッシュロッド Clutch Push Rod	1	1	1	
15-21	334-65021-0	ウォーターポンプインペラ Water Pump Impeller	1	1	1	

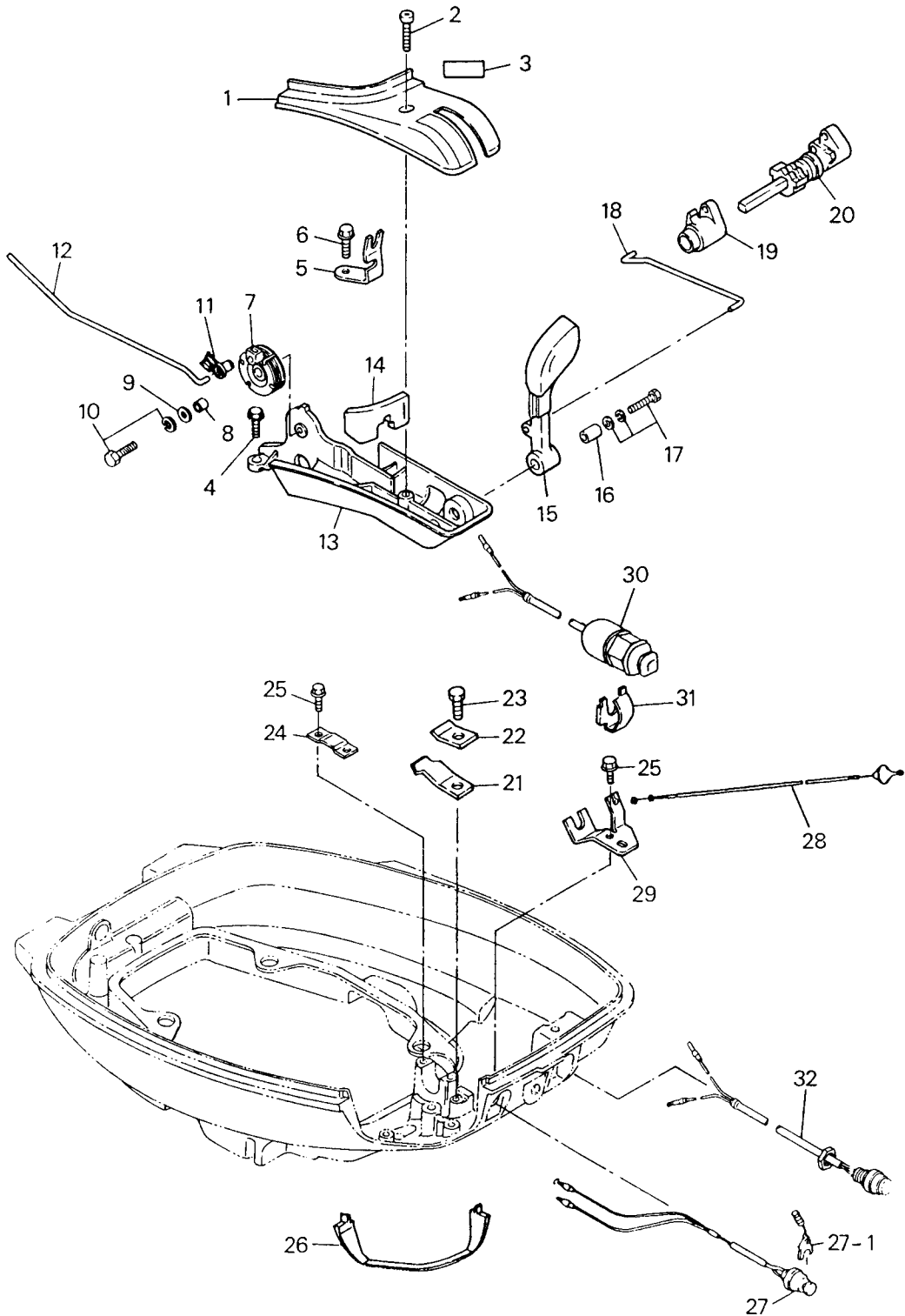
ドライブシステム&ウォータポンプ  
 DRIVE SYSTEM & WATER PUMP





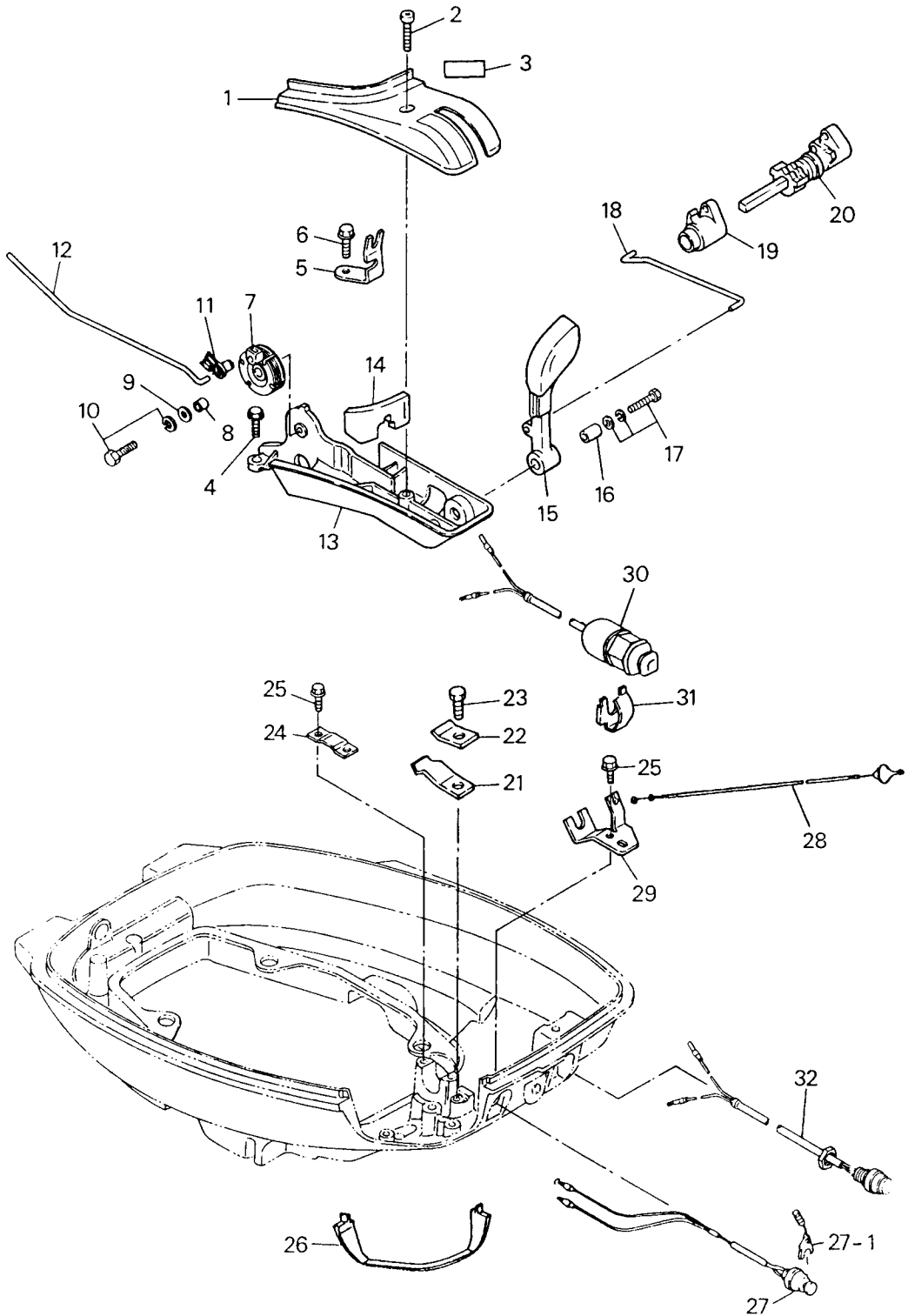


シフト&ストップスイッチ  
**Fig. 16** **SHIFT & STOP SWITCH**



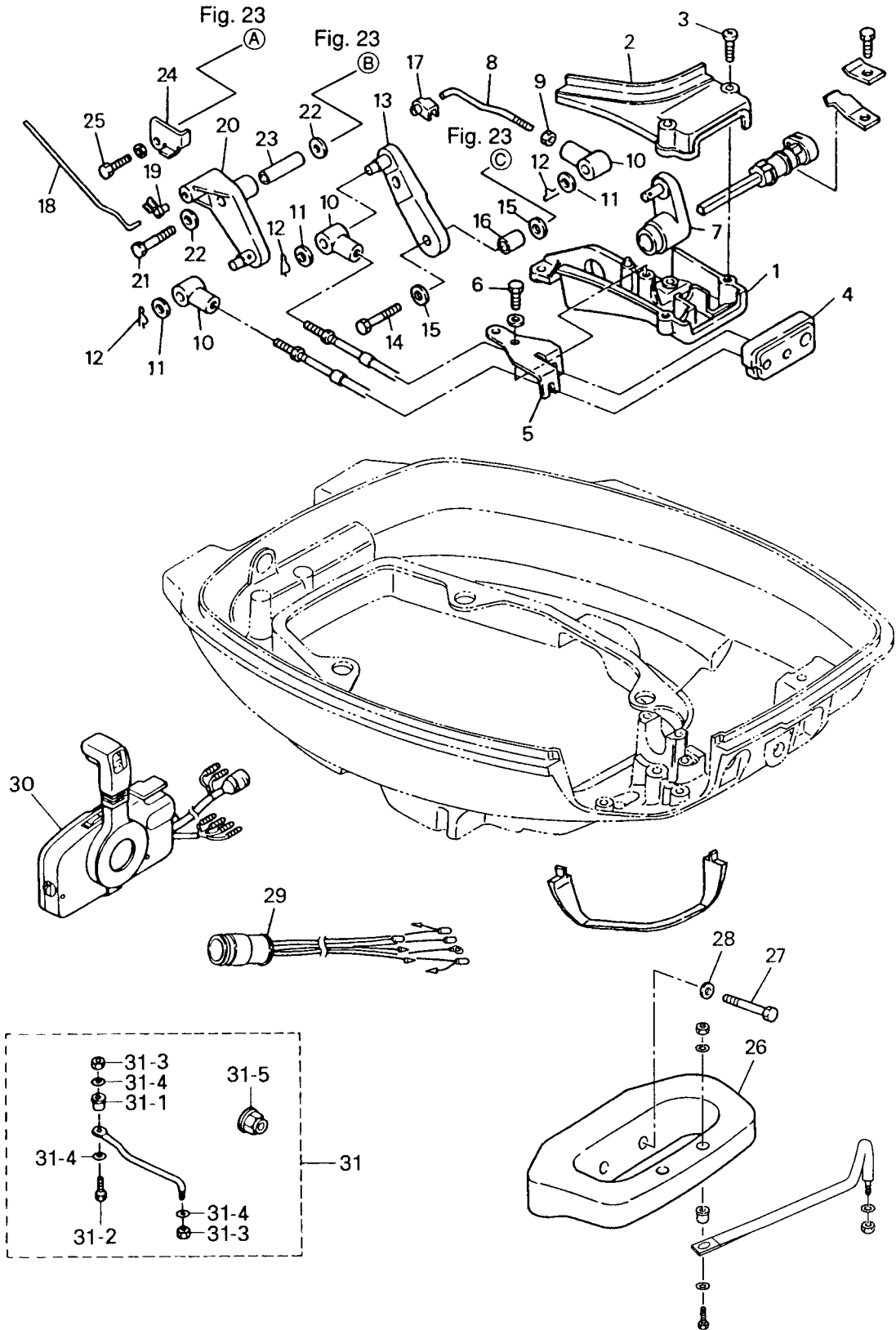
見出番号 Ref. No.	部品番号 Part No.	部 品 名 Description	個数 Q'ty			備 考 Remarks
			F 18 B2	F 15 B2	F 9.9 B2	
16-1	3R3-67481-0	シフトレバーブラケットカバー Shift Lever Bracket Cover	1	1	1	for MF & EF
16-2	922513-5630	スクリュー Screw	1	1	1	for MF & EF
16-3	3V9-67578-0	シフトデカル (F, N, R) Shift Decal (F, N, R)	1	1	1	for MF & EF
16-4	910113-5620	ボルト Bolt	2	2	2	or 910103-5620 for MF & EF
16-5	3R3-63508-0	スロットルワイヤブラケット Throttle Cable Bracket	1	1	1	for MF & EF
16-6	910113-5625	ボルト Bolt	1	1	1	or 910103-5625 for MF & EF
16-7	3R3-63611-0	スロットルドラム Throttle Drum	1	1	1	for MF & EF
16-8	3A0-76079-0	カラー、6.2-9-7.4 Collar, 6.2-9-7.4	1	1	1	for MF & EF
16-9	3R0-66308-0	ワッシャー、6.5-16-1.5 Washer, 6.5-16-1.5	1	1	1	for MF & EF
16-10	910113-0620	ボルト Bolt	1	1	1	or 910103-0620 for MF & EF
16-11	346-67196-1	ロッドスナップ、3-B Rod Snap, 3-B	1	1	1	for MF & EF
16-12	3R3-63617-1	スロットルロッド Throttle Rod	1	1	1	for MF & EF
16-13	3R3Q67480-0	シフトレバーブラケット Shift Lever Bracket	1	1	1	for MF & EF
16-14	3R3-66260-0	シフトレバーロッドグロメット Shift Lever Rod Grommet	1	1	1	for MF & EF
16-15	3R3-66110-0	シフトレバー Shift Lever	1	1	1	for MF & EF
16-16	3R3-66124-0	カラー、6.5-10.5-22.6 Collar, 6.5-10.5-22.6	1	1	1	for MF & EF
16-17	910113-5635	ボルト Bolt	1	1	1	or 910103-5635 for MF & EF
16-18	3R3-66135-1	シフトレバーロッド Shift Lever Rod	1	1	1	for MF & EF
16-19	3R3-66122-0	シフトアーム Shift Arm	1	1	1	for MF & EF
16-20	3R3-66130-0	シフトレバーシャフト Shift Lever Shaft	1	1	1	
16-21	3C8-66112-0	シフトレバーストップ Shift Lever Stopper	1	1	1	
16-22	3C8-66116-0	シフトレバーストッププレート Shift Lever Stopper Plate	1	1	1	
16-23	910113-5614	ボルト Bolt	1	1	1	or 910103-5614
16-24	3R3-66145-0	シフトレバーシャフトホルダー Shift Lever Shaft Holder	1	1	1	
16-25	910113-5616	ボルト Bolt	3	3	3	or 910103-5616
16-26	3R3-67484-0	シフトレバーブラケットシール Shift Lever Bracket Seal	1	1	1	
16-27	398-06830-0	ストップスイッチ Stop Switch	1	1	1	for MF & EF
16-27-1	353-06821-0	* ストップスイッチロック (ロープ付) Stop Switch Lanyard	1	1	1	for MF & EF
16-28	3R3-05217-0	スタータロックケーブル Starter Lock Cable	1	1	1	
16-29	3R3-76081-0	ニュートラルスイッチブラケット Neutral Switch Bracket	1	1	1	

シフト&ストップスイッチ  
**Fig. 16** **SHIFT & STOP SWITCH**



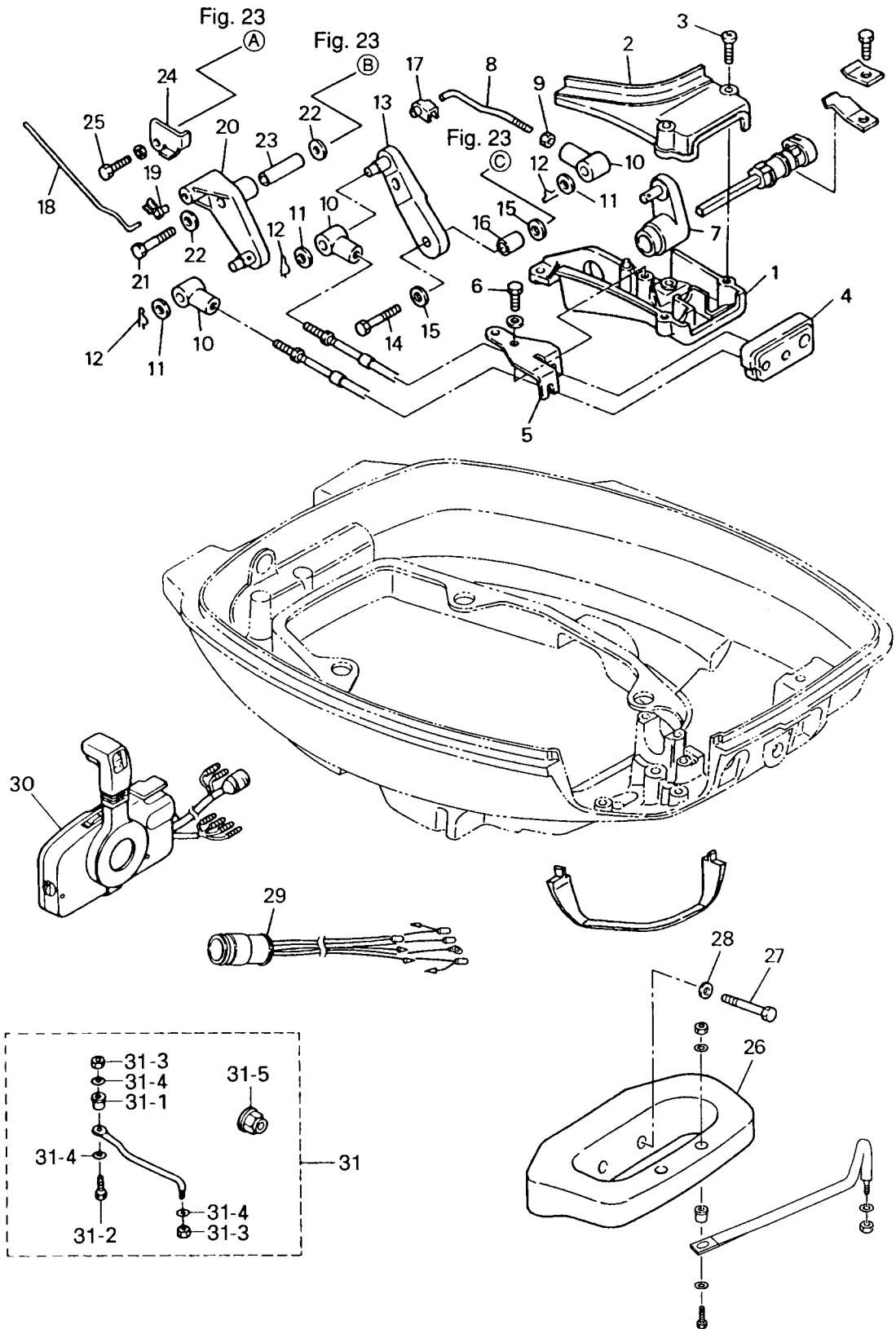


シフト (EPモデル用)  
**Fig. 17 SHIFT (For EP)**



見出番号 Ref. No.	部品番号 Part No.	部 品 名 Description	個数 Q'ty			備 考 Remarks
			F 18 B2	F 15 B2	F 9.9 B2	
17-1	3R3Q67482-0	リモートコントロールステー Remote Control Stay	1	1	1	for EP
17-2	3R3-67483-0	リモートコントロールステーカバー Remote Control Stay Cover	1	1	1	for EP
17-3	922513-5630	スクリュー Screw	2	2	2	for EP
17-4	3R3-83732-0	ケーブルグロメット Cable Grommet	1	1	1	for EP
17-5	3R3-83820-0	ケーブルクリップ Cable Clip	1	1	1	for EP
17-6	910113-5616	ボルト Bolt	1	1	1	for EP
17-7	3R3-66128-0	シフトアーム (リモートコントロール) Shift Arm (Remote Control)	1	1	1	for EP
17-8	3R3-66134-1	シフトレバーロッド Shift Lever Rod	1	1	1	for EP
17-9	930103-0500	ナット Nut	1	1	1	for EP
17-10	3B7-83715-1	ケーブルジョイント Cable Joint	3	3	3	for EP
17-11	3AA-83719-0	ワッシャー、8.5-18-1.6 Washer, 8.5-18-1.6	3	3	3	or 353-83719-0 for EP
17-12	951603-0800	スナップピン、d=8 Snap Pin, d=8	3	3	3	for EP
17-13	3R3-66129-0	シフトレバー (リモートコントロール) Shift Lever (Remote Control)	1	1	1	for EP
17-14	910113-0625	ボルト Bolt	1	1	1	for EP
17-15	3R0-66308-0	ワッシャー、6-16-1.5 Washer, 6-16-1.5	2	2	2	for EP
17-16	353-76079-0	カラー、6.2-9-9.3 Collar, 6.2-9-9.3	1	1	1	for EP
17-17	3C8-63733-0	ロッドスナップ、5-3 Rod Snap, 5-3	1	1	1	for EP
17-18	3R3-63709-0	スロットルロッド (リモートコントロール) Throttle Rod (Remote Control)	1	1	1	for EP
17-19	346-67196-1	ロッドスナップ、φ3-B Rod Snap, φ3-B	1	1	1	for EP
17-20	3R3-83910-0	スロットルレバー (リモートコントロール) Throttle Lever (Remote Control)	1	1	1	for EP
17-21	910113-0645	ボルト Bolt	1	1	1	for EP
17-22	3R0-66308-0	ワッシャー、6-16-1.5 Washer, 6-16-1.5	2	2	2	for EP
17-23	3R3-83913-0	カラー、6.2-9-30.8 Collar, 6.2-9-30.8	1	1	1	for EP
17-24	3R3-83914-0	スロットルレバーストップパ Throttle Lever Stopper	1	1	1	for EP
17-25	910113-5616	ボルト Bolt	1	1	1	for EP
17-26	3V5Q62001-0	ステアリングブラケット Steering Bracket	1	1	1	for EP
17-27	916113-1045	ボルト Bolt	2	2	2	for EP
17-28	940113-1000	ワッシャー Washer	2	2	2	for EP
17-29	3R3-76110-0	コードアッシー A Cord Ass'y "A"	1	1	1	for EP
17-30	3B7Q84340-2	リモートコントロールボックス (RC5B) Remote Control Box (RC5B)	1	1	1	UNIQUE for EP

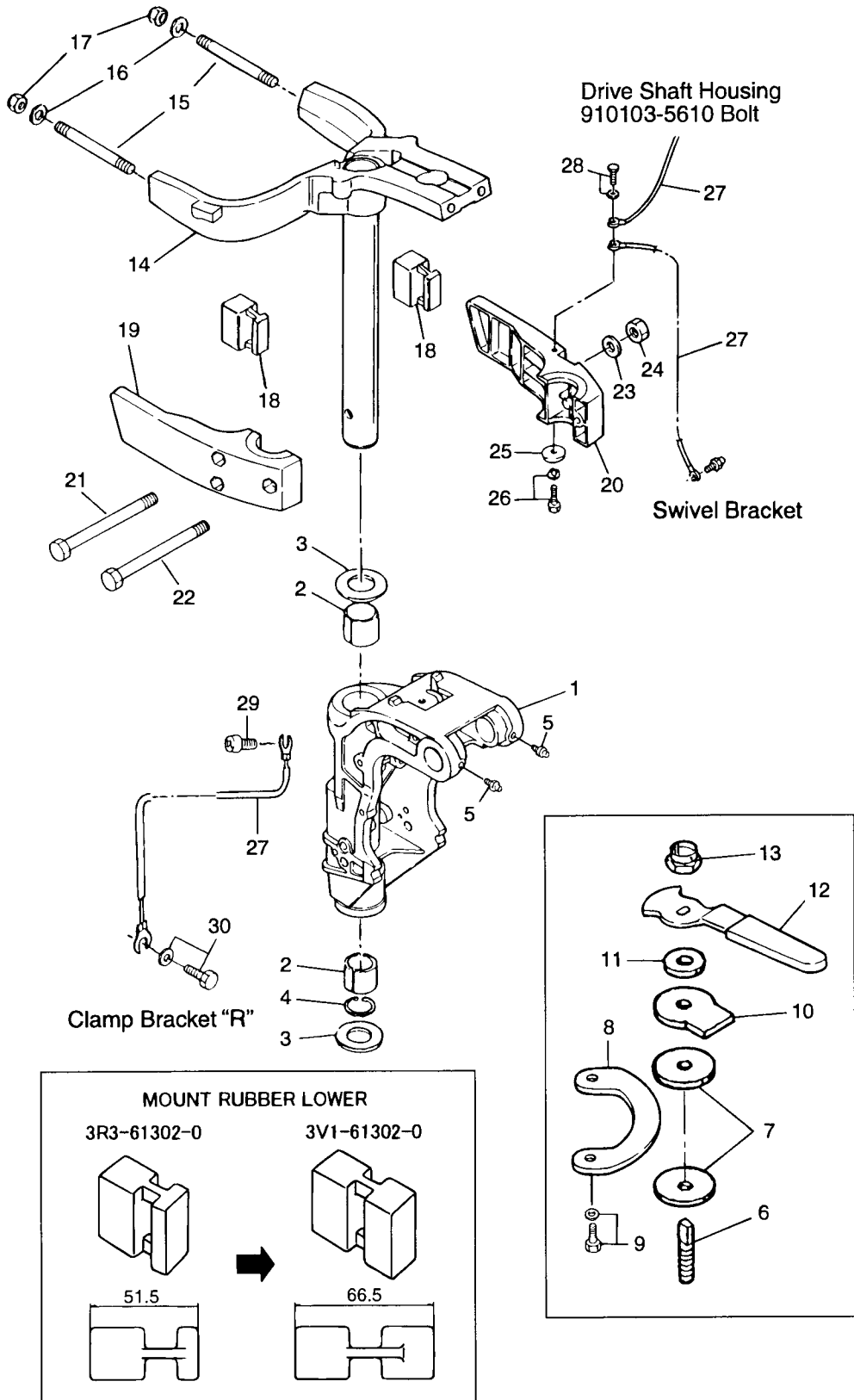
シフト (EPモデル用)  
SHIFT (For EP)





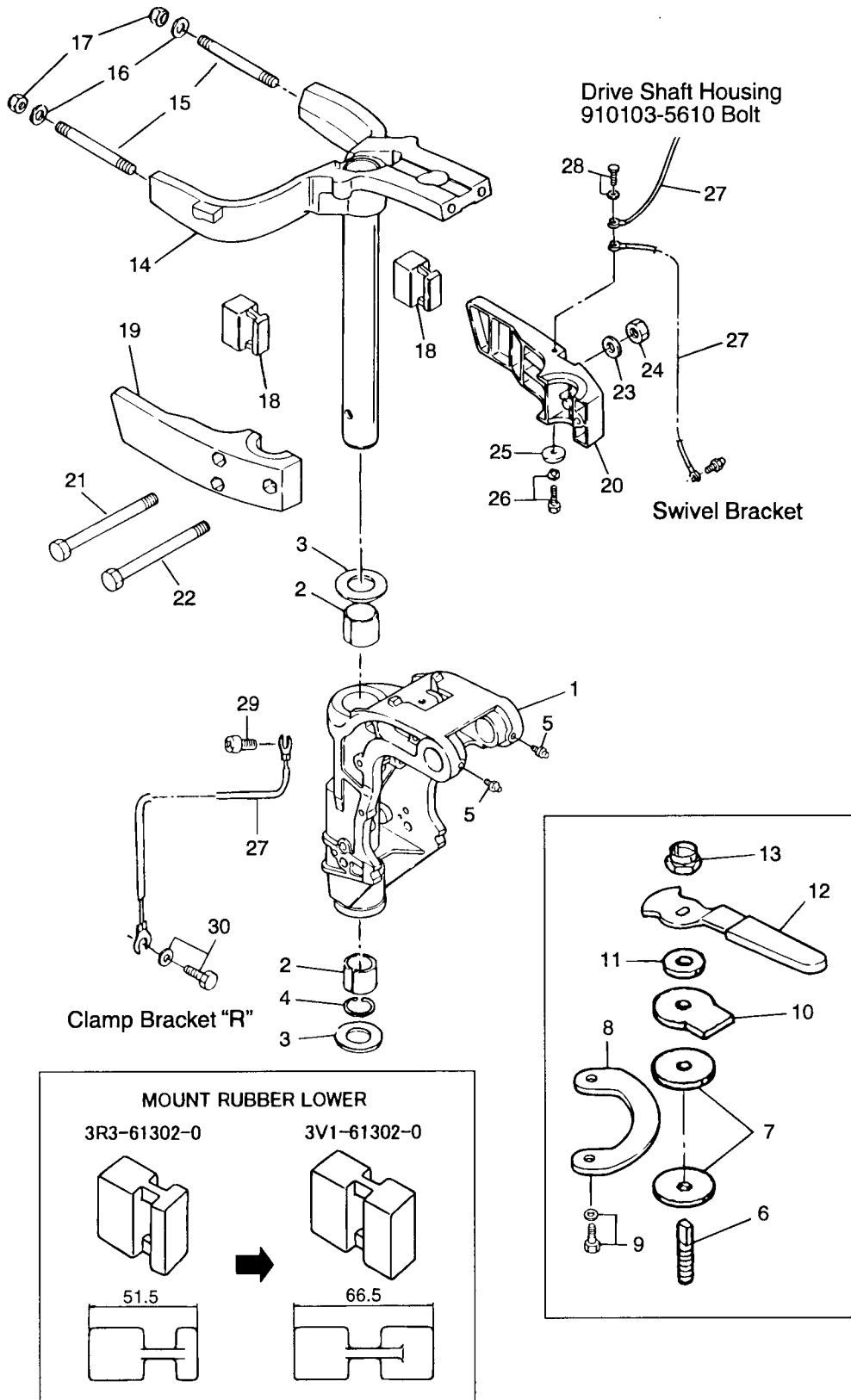


スィベルブラケット  
**Fig. 18 SWIVEL BRACKET**



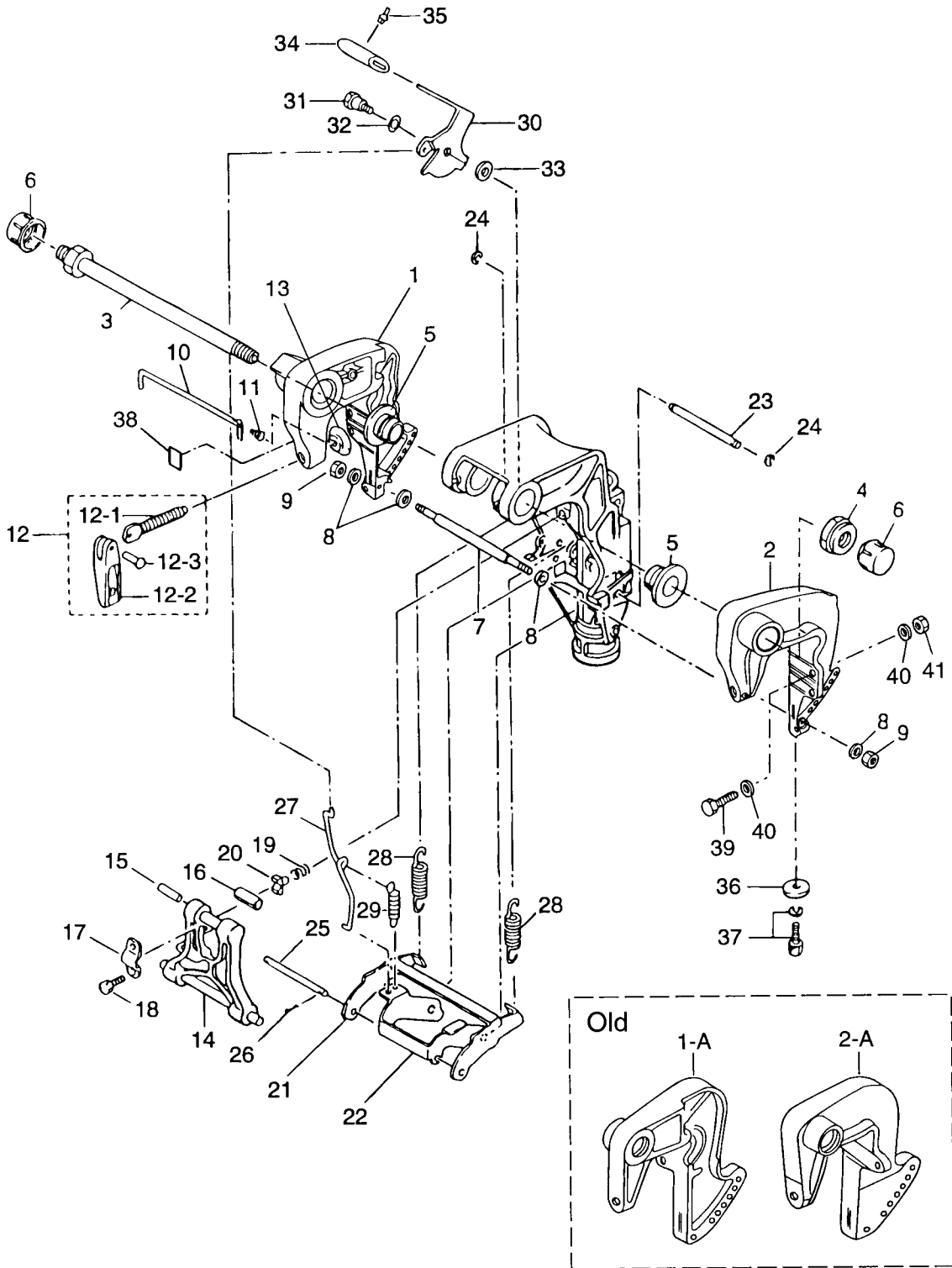
見出番号 Ref. No.	部品番号 Part No.	部 品 名 Description	個数 Q'ty			備 考 Remarks
			F 18 B2	F 15 B2	F 9.9 B2	
18-1	3V6Q62310-0	スイベルブラケット Swivel Bracket	1	1	1	New for 3V6 Type Clamp Bracket
	3R3Q62310-1	スイベルブラケット Swivel Bracket	(1)	(1)	(1)	Old for 3G2 Type Clamp Bracket
18-2	3R3-62417-0	ブッシング、28-31-35 Busing, 28-31-35	2	2	2	
18-3	3H8-62423-1	スラストプレート、28.5-48-1 Thrust Plate, 28.5-48-1	2	2	2	
18-4	3H8-62415-0	Oリング、3.5-25.7 O-Ring, 3.5-25.7	1	1	1	
18-5	344-67177-0	グリスニップル Grease Fitting	3	3	3	
18-6	3R3-62445-0	コパイロットボルト Co-Pilot Bolt	1	1	1	for MF & EF
18-7	3R3-62449-0	コパイロットディスク Co-Pilot Disk	2	2	2	for MF & EF
18-8	3R3-62447-0	コパイロットプレート Co-Pilot Plate	1	1	1	for MF & EF
18-9	910113-5616	ボルト Bolt	2	2	2	for MF & EF
18-10	3R3-62448-1	コパイロットワッシャ Co-Pilot Washer	1	1	1	for MF & EF
18-11	3R3-62443-0	ワッシャ、8.1-20-0.8 Washer, 8.1-20-0.8	1	1	1	for MF & EF
18-12	3R3-62441-0	コパイロットハンドル Co-Pilot Handle	1	1	1	for MF & EF
18-13	3V5-62442-0	ナイロンナット (2T)、M8-P1.25 Nylon Nut (2T), M8-P1.25	1	1	1	for MF & EF
18-14	3R3Q62010-1	ステアリングシャフト Steering Shaft	1	1	1	
18-15	3R3-61313-1	スタットボルト、10-95 Stud Bolt, 10-95	2	2	2	
18-16	940113-1000	ワッシャ Washer	2	2	2	
18-17	930403-1000	ナイロンナット Nylon Nut	2	2	2	
18-18A	3V1-61302-0	ラバーマウント (ロウ) Rubber Mount (Lower)	2	2	2	for ※ 5 (Page 32) New
18-18B	3R3-61302-0	ラバーマウント (ロウ) Rubber Mount (Lower)	(2)	(2)	(2)	for ※ 6 (Page 32) Old
18-19A	3H8Q61401-2	マウントブラケット (ライト) Mount Bracket (Right)	1	1	1	for ※ 5 (Page 32) for 3V1-61302-0 Rubber
18-19B	3H8Q61401-0	マウントブラケット (ライト) Mount Bracket (Right)	(1)	(1)	(1)	for ※ 6 (Page 32) for 3R3-61302-0 Rubber
18-20A	3H8Q61402-2	マウントブラケット (レフト) Mount Bracket (Left)	1	1	1	for ※ 5 (Page 32) for 3V1-61302-0 Rubber
18-20B	3H8Q61402-0	マウントブラケット (レフト) Mount Bracket (Left)	(1)	(1)	(1)	for ※ 6 (Page 32) for 3R3-61302-0 Rubber
18-21	916113-0885	ボルト Bolt	2	2	2	
18-22	916113-0855	ボルト Bolt	1	1	1	
18-23	3P0-66233-0	ワッシャ、8.1-16-1.5 Washer, 8.1-16-1.5	3	3	3	
18-24	930113-0800	ナット Nut	3	3	3	
18-25	338-60218-2	アノード Anode	1	1	1	
18-26	910103-5620	ボルト Bolt	1	1	1	

スィベルブラケット  
**Fig. 18 SWIVEL BRACKET**



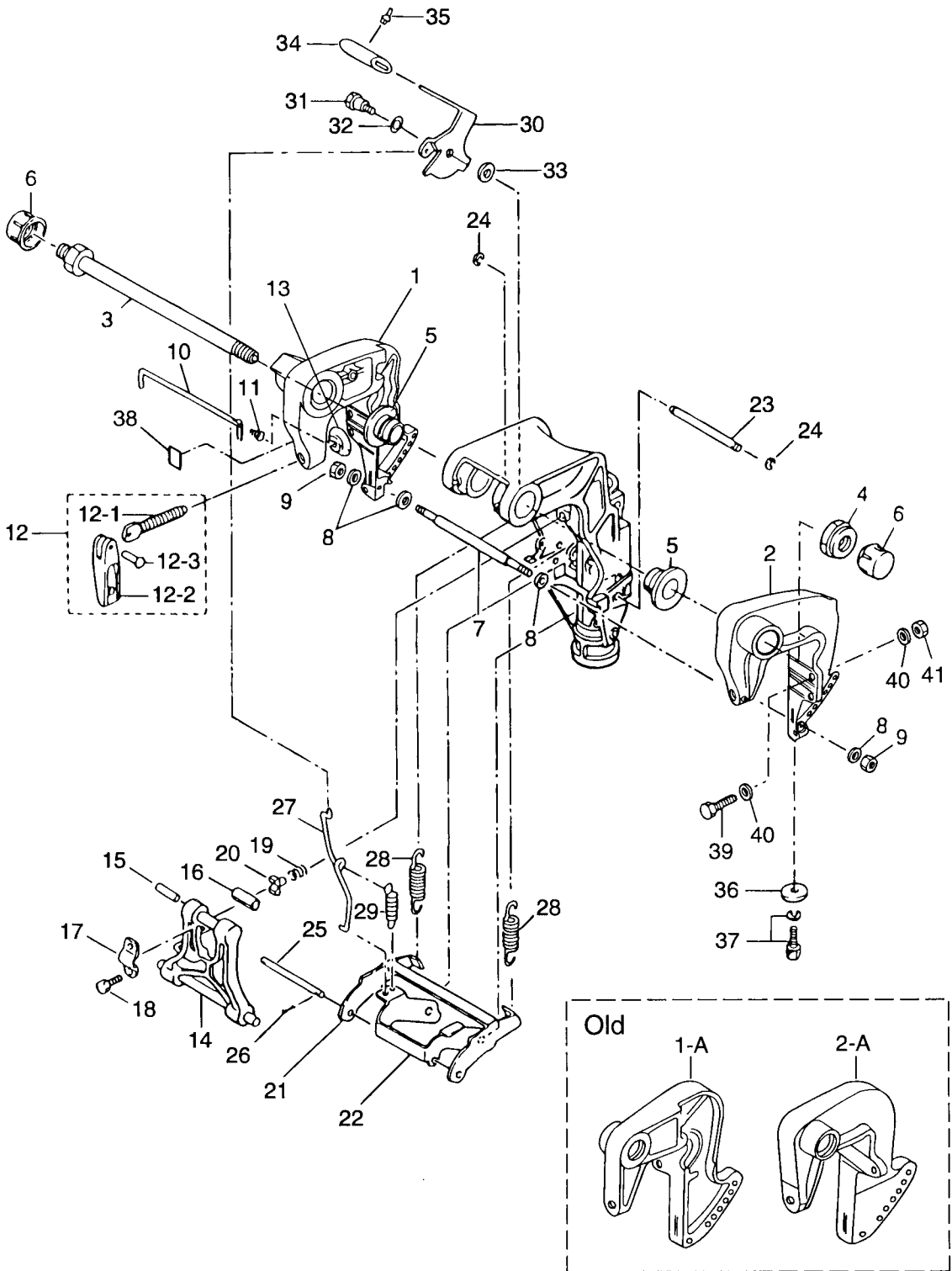


クランプブラケット&リバースロック  
**Fig. 19 CLAMP BRACKET & REVERSE LOCK**



見出番号 Ref. No.	部品番号 Part No.	部 品 名 Description	個数 Q'ty			備 考 Remarks
			F 18 B2	F 15 B2	F 9.9 B2	
19-1	3V6Q62112-0	クランプブラケット (ライト) Clamp Bracket (Right)	1	1	1	New Starboard
19-1A	3G2Q62112-1	クランプブラケット (ライト) Clamp Bracket (Right)	(1)	(1)	(1)	Old Starboard
19-2	3V6Q62113-0	クランプブラケット (レフト) Clamp Bracket (Left)	1	1	1	New Port
19-2A	3G2Q62113-1	クランプブラケット (レフト) Clamp Bracket (Left)	(1)	(1)	(1)	Old Port
19-3	3AC-62191-0	スイベルブラケットシャフト Swivel Bracket Shaft	1	1	1	Bracket Bolt or 346-62191-0
19-4	346-62124-1	ナイロンナット、7/8 Nylon Nut, 7/8	1	1	1	
19-5	349-62126-0	ブラケットシャフトブッシング Bracket Shaft Bushing	2	2	2	
19-6	346-62127-0	ブラケットシャフトキャップ Bracket Shaft Cap	2	2	2	MF & EF
19-7A	3V6-62117-0	ディスタンスピース Distance Piece	1	1	1	New for 3V6 Type Clamp Bracket
19-7B	350-62117-1	ディスタンスピース Distance Piece	(1)	(1)	(1)	Old for 3G2 Type Clamp Bracket
19-8	940113-0600	ワッシャ Washer	4	4	4	
19-9	930113-0600	ナット Nut	2	2	2	
19-10	350-62121-1	スラストロッド Thrust Rod	1	1	1	
19-11	369-62122-2	スラストロッドスプリング Thrust Rod Spring	1	1	1	
19-12	398Q62100-0	クランプスクリューアッシー Clamp Screw Ass'y	2	2	2	
19-12-1	398-62103-0	* クランプスクリュー * Clamp Screw	2	2	2	
19-12-2	332Q62102-1	* クランプスクリューハンドル * Clamp Screw Handle	2	2	2	
19-12-3	3C8-62104-1	* リベット、3-22 * Rivet, 3-22	2	2	2	
19-13	332-62101-0	クランプスクリューパッド Clamp Screw Pad	2	2	2	
19-14	3G2Q62431-0	チルトストッパ Tilt Stopper	1	1	1	
19-15	951403-0535	スプリングピン、5-35 Spring Pin, 5-35	1	1	1	
19-16	350-62437-0	ブッシング、8.2-10-26.5 Bushing, 8.2-10-26.5	1	1	1	
19-17	350-62439-1	チルトストッパセットプレート Tilt Stopper Set Plate	1	1	1	
19-18	910113-5818	ボルト Bolt	2	2	2	
19-19	3C8-62421-1	チルトストッパフリクションスプリング Tilt Stopper Friction Spring	1	1	1	
19-20	346-62438-0	セットピース Set Piece	1	1	1	
19-21	3G2-66351-0	リバースロック A Reverse Lock "A"	1	1	1	
19-22	3G2-66313-1	リバースロックアーム Reverse Lock Arm	1	1	1	
19-23	3G2-66319-1	リバースロックシャフト A Reverse Lock Shaft "A"	1	1	1	
19-24	945303-0600	E リング、d=6 E-Ring, d=6	2	2	2	

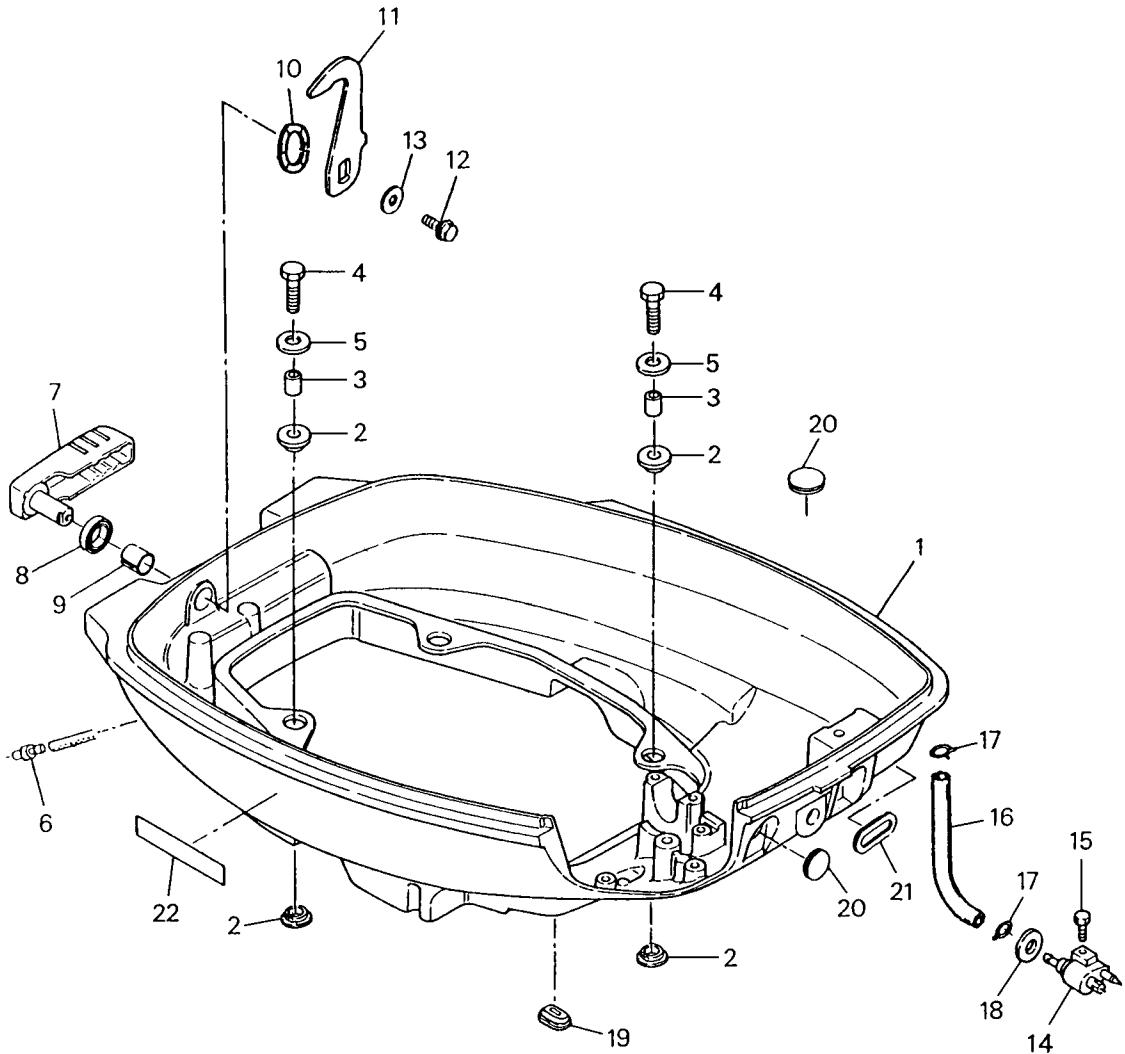
クランプブラケット&リバースロック  
**Fig. 19 CLAMP BRACKET & REVERSE LOCK**





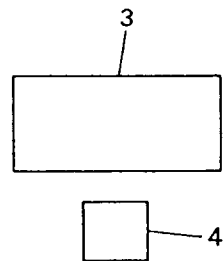
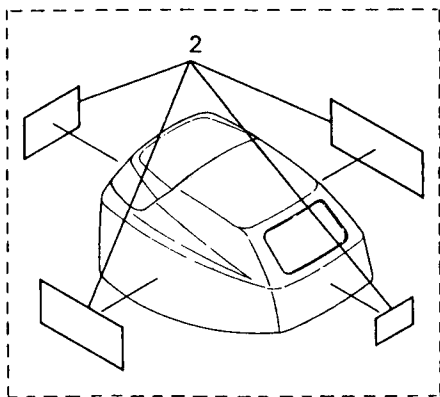
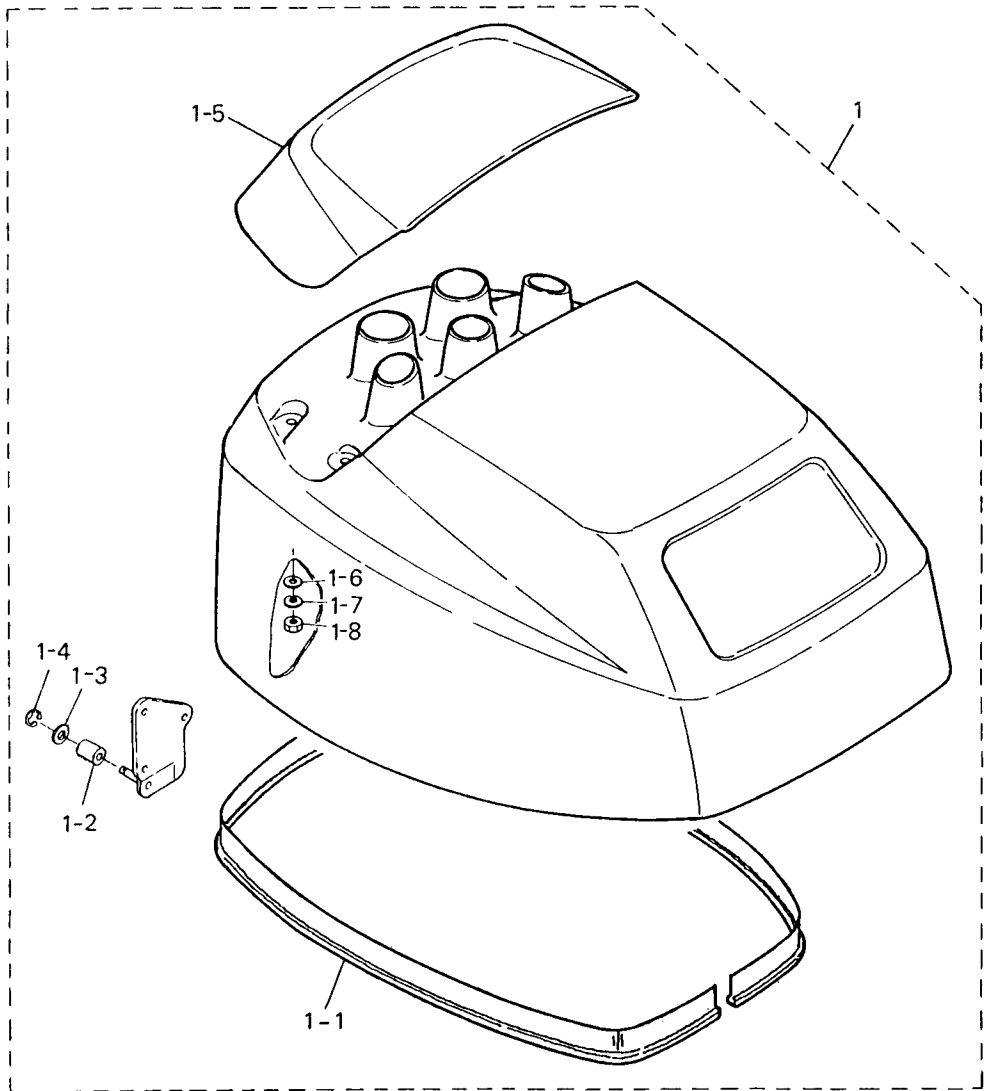
見出番号 Ref. No.	部品番号 Part No.	部品名 Description	個数 Qty			備考 Remarks
			F 18 B2	F 15 B2	F 9.9 B2	
19-25	3G2-66321-0	リバースロックロッド A Reverse Lock Rod "A"	1	1	1	
19-26	951503-0212	スプリットピン、2-12 Split Pin, 2-12	1	1	1	
19-27	3G2-66312-0	リバースロックリンク A Reverse Lock Link "A"	2	2	2	
19-28	3G2-66331-0	リバースロックスプリング Reverse Lock Spring	2	2	2	
19-29	350-66315-0	リバースロックリンクスプリング Reverse Lock Link Spring	1	1	1	
19-30	3G2-66311-0	リバースロックリンクレバー Reverse Lock Link Lever	1	1	1	
19-31	3V9-05254-0	リバースロックレバーシャフト Reverse Lock Lever Shaft	1	1	1	
19-32	941403-0800	ウェーブワッシャ、d=8 Wave Washer, d=8	1	1	1	
19-33	3R0-66308-0	ワッシャ、6-16-1.5 Washer, 6-16-1.5	1	1	1	
19-34	346-66333-0	リバースロックレバーグリップ Reverse Lock Lever Grip	1	1	1	
19-35	346-66334-0	グリップストッパー Grip Stopper	1	1	1	
19-36	338-60218-2	アノード Anode	1	1	1	
19-37	910103-5620	ボルト Bolt	1	1	1	
19-38	3H8-72049-0	コパイロットデカール Co-Pilot Decal	1	1	1	
19-39	916113-0885	ボルト Bolt	2	2	2	オプション Option
19-40	940113-0800	ワッシャ Washer	4	4	4	オプション Option
19-41	930113-0800	ナット Nut	2	2	2	オプション Option

ボトムカウル  
BOTTOM COWL



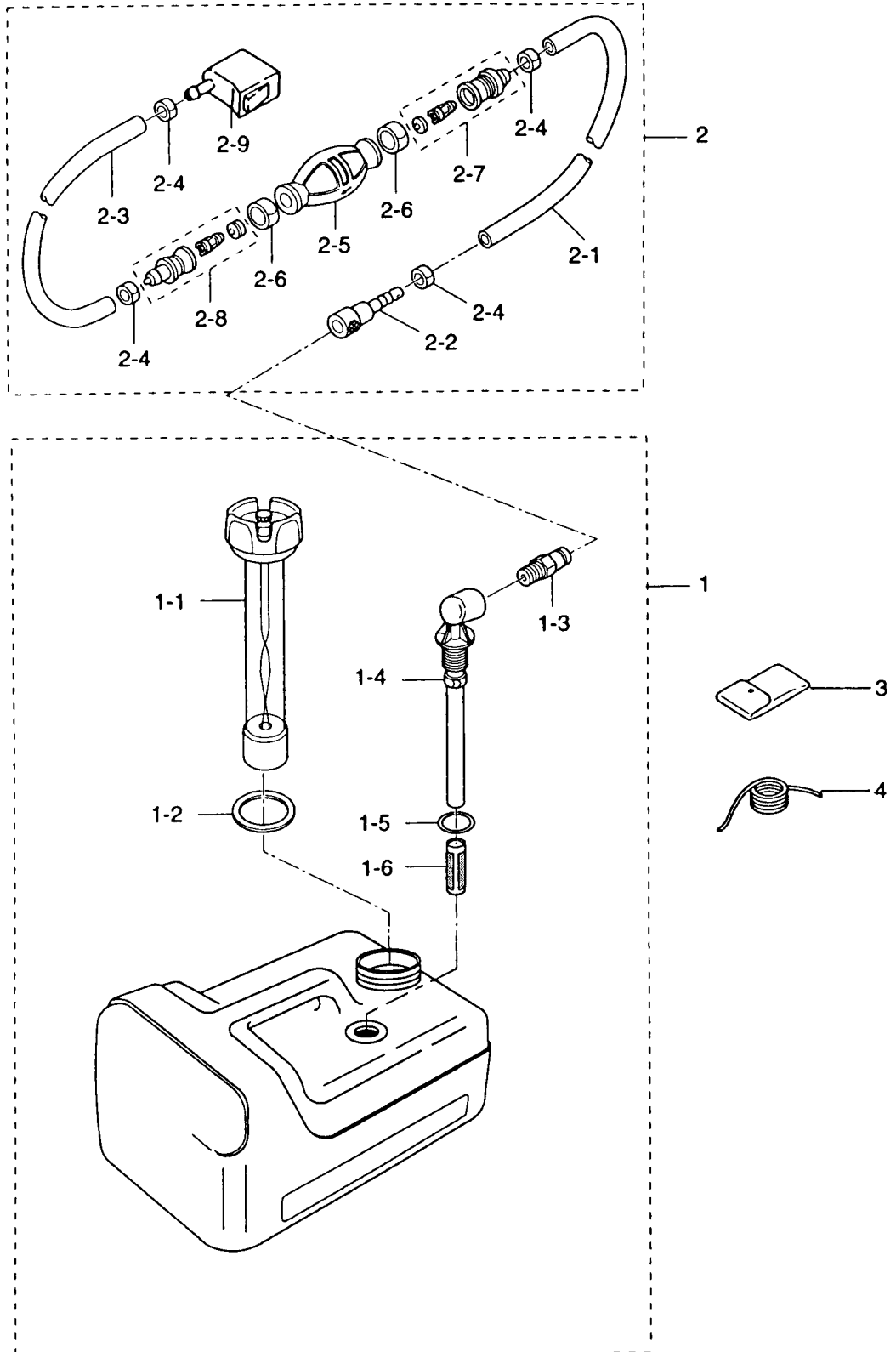
見出番号 Ref. No.	部品番号 Part No.	部 品 名 Description	個数 Q'ty			備 考 Remarks
			F 18 B2	F 15 B2	F 9.9 B2	
20-1	3R3Q67100-0	ボトムカウル Bottom Cowl	1	1	1	モーターカバー(口) Motor Cover (Lower)
20-2	346-67113-0	ラバーマウント、8.5-14-2.5 Rubber Mount, 8.5-14-2.5	8	8	8	
20-3	346-67114-0	スペーサ、6.2-9-15.7 Spacer, 6.2-9-15.7	4	4	4	
20-4	910113-0630	ボルト Bolt	4	4	4	
20-5	346-67115-0	ワッシャ、6.5-21-1 Washer, 6.5-21-1	4	4	4	
20-6	353-01138-0	ウォーターニップル Water Nipple	1	1	1	
20-7	3R3Q67141-0	フックレバー Hook Lever	1	1	1	
20-8	338-67147-0	フックレバーシールリング Hook Lever Seal Ring	1	1	1	
20-9	350-67105-0	ブッシング、14-16.5-17.7 Bushing, 14-16.5-17.7	1	1	1	
20-10	941403-1400	ウェーブワッシャ、d=14 Wave Washer, d=14	1	1	1	
20-11	3R3-67142-0	カバーフック Cover Hook	1	1	1	
20-12	910113-6612	ボルト Bolt	1	1	1	
20-13	3R0-66308-0	ワッシャ、6-16-1.5 Washer, 6-16-1.5	1	1	1	
20-14	394-70260-0	燃料コネクタ(エンジン、メー) Fuel Connector (Engine, Male)	1	1	1	
20-15	910113-5625	ボルト Bolt	1	1	1	
20-16	98AB-5-0350	ゴムホース Rubber Hose	1	1	1	
20-17	338-02215-0	クリップ φ10 Clip φ10	2	2	2	
20-18	3R3-67082-0	燃料コネクタグロメット Fuel Connector Grommet	1	1	1	
20-19	3B2-63624-0	グロメット Grommet	1	1	1	
20-20	345-67117-0	グロメット、17-2.7 Grommet, 17-2.7	1	1	1	2 for EP
20-21	3R3-67162-0	バッテリーコードグロメット Battery Cable Grommet	1	1	1	
20-22	3H6-67572-0	ストレージステッカー Storage Decal	1	1	1	

Fig. 21    トップカウル  
TOP COWL



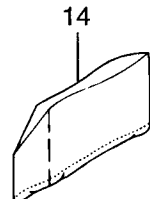
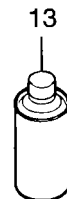
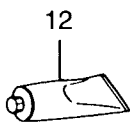
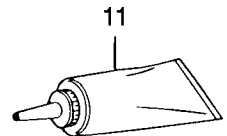
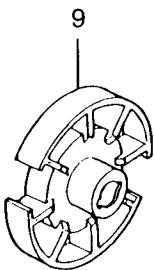
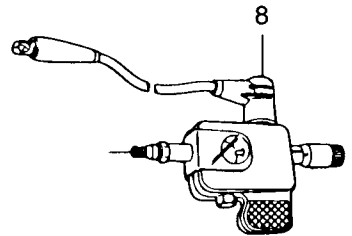
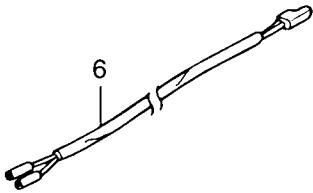
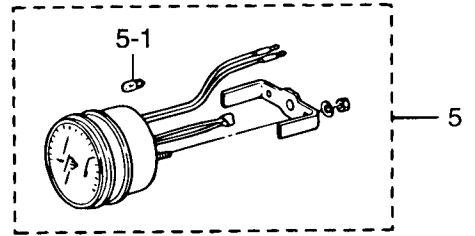
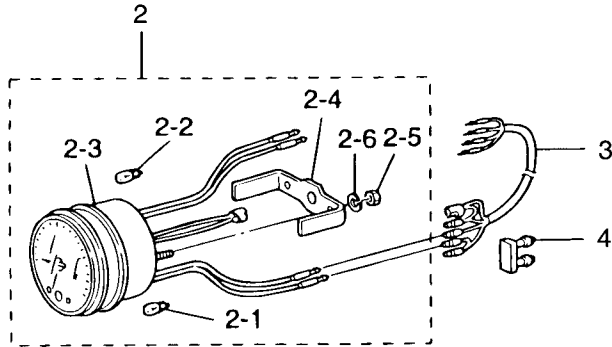
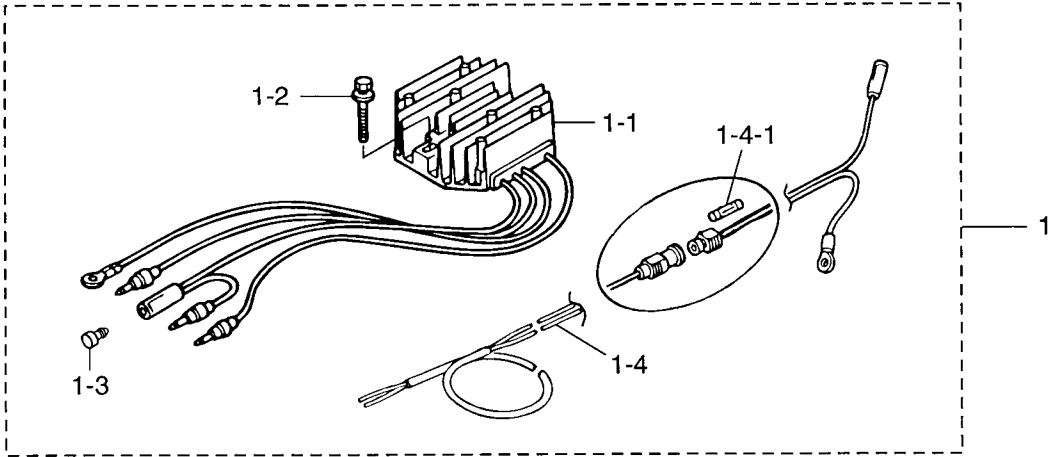
見出番号 Ref. No.	部品番号 Part No.	部 品 名 Description	個数 Q'ty			備 考 Remarks
			F 18 B2	F 15 B2	F 9.9 B2	
21-1	3V9Q67500-1	トップカウル Top Cowl	1	1	1	Motor Cover (Upper) UNIQUE
21-1-1	3S9-67501-0	* トップカウルシール * Top Cowl Seal	1	1	1	
21-1-2	3R3-67517-0	* ローラ、6.5-11-14 * Roller, 6.5-11-14	1	1	1	
21-1-3	3R0-66308-0	* ワッシャ、6-16-1.5 * Washer, 6-16-1.5	1	1	1	
21-1-4	945303-0500	* E リング、d=5 * E-Ring, d=5	1	1	1	
21-1-5	3R3Q67521-0	* チルトハンドル * Tilt Handle	1	1	1	
21-1-6	3R0-66308-0	* ワッシャ、6-16-1.5 * Washer, 6-16-1.5	4	4	4	
21-1-7	941303-0600	* スプリングワッシャ * Spring Washer	4	4	4	
21-1-8	930113-0600	* ナット * Nut	4	4	4	
21-2	3V9Q87801-1	デカセット Decal Set	1	-	-	UNIQUE
	3V6Q87801-0	デカセット Decal Set	-	1	-	UNIQUE
	3V5Q87801-0	デカセット Decal Set	-	-	1	UNIQUE
21-3	3R0-72180-0	コーションデカル A Caution Decal "A"	1	1	1	
21-4	3H6-76199-0	オイルプレッシャデカル Oil Pressure Decal	1	1	1	

セパレートフュエルタンク  
SEPARATE FUEL TANK



見出番号 Ref. No.	部品番号 Part No.	部 品 名 Description	個数 Q'ty			備 考 Remarks
			F 18 B2	F 15 B2	F 9.9 B2	
22-1	3B2-70167-0	フエルトンク (12L, プラスチック) Fuel Tank (12L, Plastic)	1	1	1	UNIQUE
22-1-1	3B2-70050-0	* フUELゲージベンチテッドキャップ タンクキャップガスケット	1	1	1	
22-1-2	3C7-70021-0	* Tank Cap Gasket	1	1	1	
22-1-3	3E0-70270-0	* メイルクイックコネクタ Fuel Pick-up Elbow	1	1	1	
22-1-4	3B2-70155-0	* Elbow Tubing and Clamp Ass'y	1	1	1	
22-1-5	3C7-70199-0	* O-Ring	1	1	1	
22-1-6	3C7-70113-0	* フィルタ Filter	1	1	1	
22-2	3H6-70200-0	プライマバルブアッセン Primer Bulb Ass'y	1	1	1	
22-2-1	98AB-7-1600	* コムホース Rubber Hose	1	1	1	
22-2-2	3B2-70281-0	* フエルトンクコネクタ (タンク、フェメール) Fuel Connector (Tank side, Female)	1	1	1	
22-2-3	98AB-7-0700	* コムホース Rubber Hose	1	1	1	
22-2-4	332-70201-0	* クランプ Clamp	4	4	4	
22-2-5	3C7-70211-0	* プライマバルブ Primer Bulb	1	1	1	
22-2-6	3C7-70217-0	* クランプ Clamp	2	2	2	
22-2-7	3C7-70220-1	* ジョイントアッセン IN Joint Ass'y (Inlet)	1	1	1	
22-2-8	3C7-70224-1	* ジョイントアッセン OUT Joint Ass'y (Outlet)	1	1	1	
22-2-9	394-70250-0	* フエルトンクコネクタ (エンジン、フェメール) Fuel Connector (Engine side, Female)	1	1	1	
22-3	3H6-72100-0	ツール Tool	1	1	1	
22-4	3B7-72201-0	ロープ Rope	1	1	1	φ6-1600

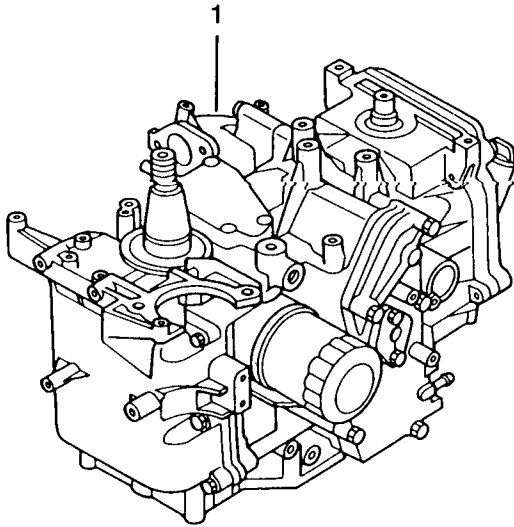
オプションパーツ (アクセサリー)  
 Fig. 23 OPTIONAL PARTS (ACCESSORIES)



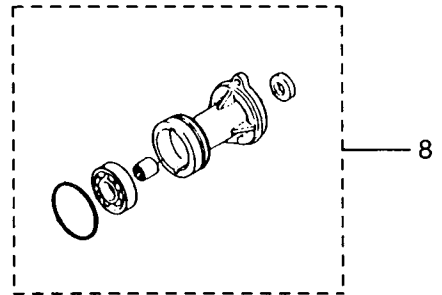
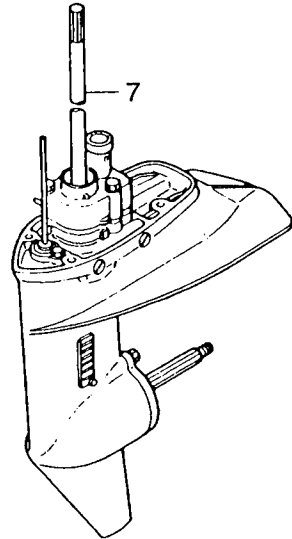
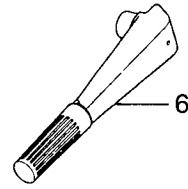
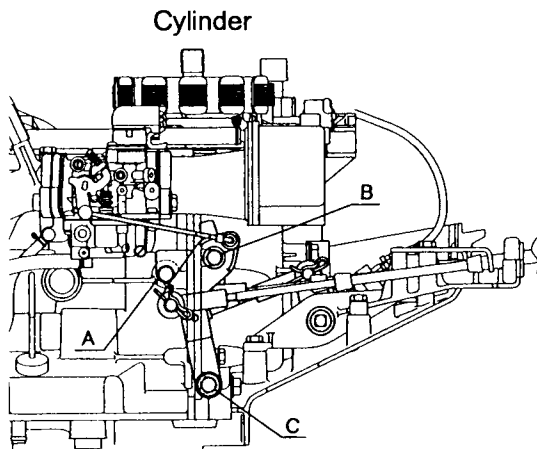


見出番号 Ref. No.	部品番号 Part No.	部 品 名 Description	個数 Q'ty			備 考 Remarks
			F 18 B2	F 15 B2	F 9.9 B2	
23-1	3R3-76160-0	レクチファイヤキット Rectifier Kit	1 set	1 set	1 set	
23-1-1	3V9-76060-0	* レクチファイヤ Rectifier	1	1	1	
23-1-2	910103-5625	* ホルト Bolt	2	2	2	
23-1-3	3A3-76037-0	* ケーブルターミナルプラグ Cable Terminal Plug	1	1	1	
23-1-4	361-76161-0	* イクステンションコード Extension Cord	1	1	1	L=2150
23-1-4-1	346-76212-0	** ヒューズ (15A) Fuse (15A)	1	1	1	
23-2	3N8-72640-1	タコメータ (オイルランプ付) Tachometer (with Oil Lamp)	1	1		Selector "12P" for EP
23-2-1	3B7-72658-0	* オイルバルブ、12V-1.7W Oil Bulb, 12V-1.7W	1	1	1	for EP
23-2-2	3B7-72659-0	* メータバルブ、12V-1.7W Meter Bulb, 12V-1.7W	1	1	1	for EP
23-2-3	3B7-72656-0	* メータダンパ Meter Damper	1	1	1	for EP
23-2-4	3B7-72661-0	* ファイティングプレート Fitting Plate	1	1	1	for EP
23-2-5	930203-0500	* ナット Nut	2	2	2	for EP
23-2-6	941303-0500	* スプリングワッシャ Spring Washer	2	2	2	for EP
23-3	3A3-72537-0	メータリードワイヤ Meter Lead Cable	1	1	1	L=2000 for EP
23-4	353-76037-0	ケーブルターミナルプラグ Cable Terminal Plug	1	1	1	for EP
23-5	3B7-72530-2	タコメータ (オイルランプ無) Tachometer (with out Oil Lamp)	1	1	1	Selector "12P" for MF & EF
23-5-1	3B7-72659-0	* メータバルブ、12V-1.7W Meter Bulb, 12V-1.7W	1	1	1	for MF & EF
23-6	361-72539-0	タコメータリードワイヤ Tachometer Lead Cable	1	1	1	L=6000 for MF & EF
23-7	336-60007-0	フラッシングアタッチメント Flushing Attachment	1	1	1	
23-8	3F3-72540-0	スパークテスタ Spark Tester	1	1	1	
23-9	362-64111-0	テストプロペラ Test Propeller	1	1	1	
23-10	3AC-72300-0	エンジンオイル (1L) Engine Oil (1L)	1	1	1	N.A.F.N.
23-11	332-72306-0	ギヤオイル (500mL) Gear Oil (500mL)	1	1	1	20 tubes/case N.A.F.N.
23-12	332-72309-0	グリス (250g) Grease (250g)	1	1	1	24 tubes/case N.A.F.N.
23-13	3AC-72326-0	スプレー (アクアマリンブルー) Touch-up Paint (Aquamarine Blue)	1	1	1	N.A.F.N.
23-14	334-72312-0	ビニールモータカバー (L) Vinyl Motor Cover (L)	1	1	1	UNIQUE

Fig. 24 アッセンブリ、キット  
ASSEMBLY, KIT



- ピストンリングセット  
Piston Ring Set
- キャブレタリペアキット  
Carburetor Repair Kit
- パワーヘッドガスケットセット  
Power Head Gasket Set
- ロウユニットガスケットセット  
Lower Unit Gasket Set



- ウォーターポンプリペアキット  
Water Pump Repair Kit

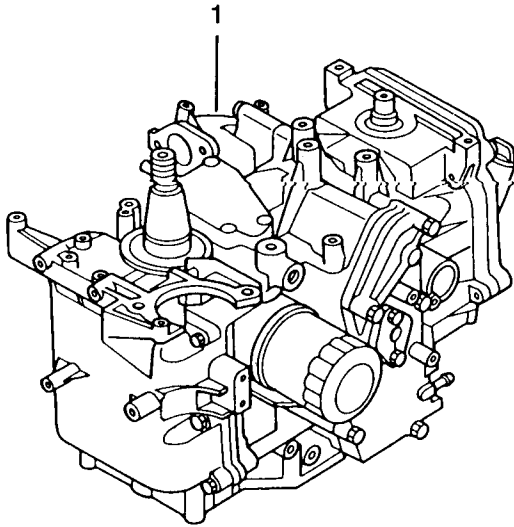
- クロムメッキウォーターポンプキット  
Chrome Plate Water Pump Kit

- エレクトロスターキット (F タイプ)  
Electric Starter Kit (F type)

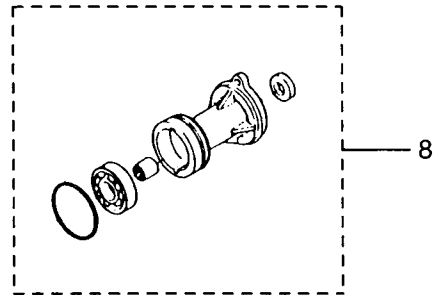
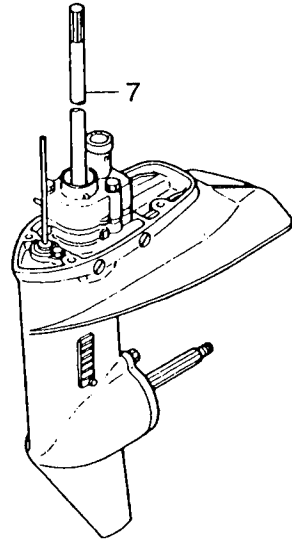
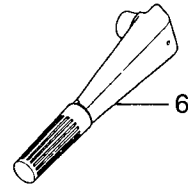
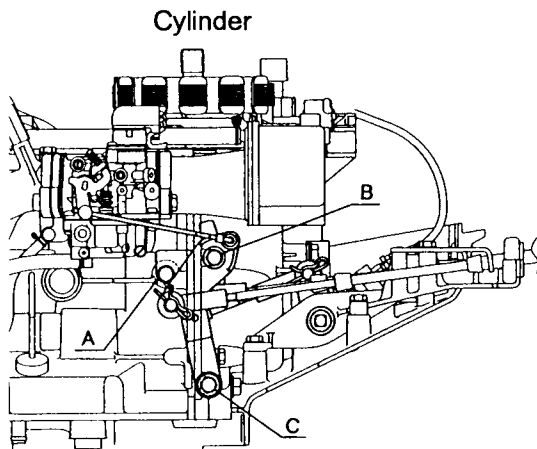
- リモコンフィッティングパーツアッシー  
R. C. Fitting Parts Ass'y

見出番号 Ref. No.	部品番号 Part No.	部 品 名 Description	個数 Q'ty			備 考 Remarks
			F 18 B2	F 15 B2	F 9.9 B2	
24-1	3V9B87100-1	エンジンショートブロック Engine Short Block	1	-	-	use with Coil Bracket (3V6-006008-0)
	3DUB87100-0	エンジンショートブロック (EU) Engine Short Block (for EU)	1	-	-	for EU with Camshaft 3DU-07010-0 Type
	3H8B87100-2	エンジンショートブロック Engine Short Block	-	1	1	use with Coil Bracket (3V6-006008-0)
24-2	3H6-87123-0	ピストンリングセット (STD) Piston Ring Set (STD)	1 set	1 set	1 set	
	3H6-00011-0	* ピストンリングトップ * Piston Ring Top	2	2	2	
	3H6-00012-0	* ピストンリング 2nd * Piston Ring 2nd	2	2	2	
	3H6-00013-0	* ピストンリング オイル * Piston Ring Oil	2	2	2	
24-2	3H6-87124-0	ピストンリングセット (0.5mm O/S) Piston Ring Set (0.5mm O/S)	1 set	1 set	1 set	
	3H6-00014-0	* ピストンリングトップ (0.5mm O/S) * Piston Ring Top (0.5mm O/S)	2	2	2	
	3H6-00015-0	* ピストンリング 2nd (0.5mm O/S) * Piston Ring 2nd (0.5mm O/S)	2	2	2	
	3H6-00016-0	* ピストンリング オイル (0.5mm O/S) * Piston Ring Oil (0.5mm O/S)	2	2	2	
24-3	3R3-87122-1	キャブレタリペアキット Carburetor Repair Kit	1 set	1 set	1 set	
	3R3-03222-0	* フロートチャンバ O リング * Float Chamber O-Ring	1	1	1	Fig. 5-1-1-1
	922503-6414	* スクリュー * Screw	4	4	4	Fig. 5-1-2
	369-03186-0	* スクリュー * Screw	3	3	3	Fig. 5-1-3
	3R3-03231-0	* フロート * Float	1	1	1	Fig. 5-1-4
	3F3-03232-0	* フロートアームピン * Float Arm Pin	1	1	1	Fig. 5-1-5
	3R3-03239-0	* フロートバルブ * Float Valve	1	1	1	with Valve Pin Fig. 5-1-6
	344-03244-0	* クリップ * Clip	1	1	1	Fig. 5-1-7
	3R3-03234-0	* スクリュー * Screw	1	1	1	Fig. 5-1-8
	346-03256-0	* ラバーキャップ * Rubber Cap	1	1	1	Fig. 5-1-12
	3R3-03293-0	* ドレンスクリューガスケット * Drain Screw Gasket	1	1	1	Fig. 5-1-16
	3R3-03182-0	* キャブレタカバーガスケット * Carburetor Cover Gasket	1	1	1	Fig. 5-1-18
	3R3-03311-1	* ラバーブーツ * Rubber Boot	1	1	-	Fig. 5-1-24
24-4A	3V9-87121-1	パワーヘッドガスケットセット Power Head Gasket Set	1 set	1 set	1 set	New
24-4B	3H8-87121-2	パワーヘッドガスケットセット Power Head Gasket Set	(1) set	(1) set	(1) set	Old
	3H8-01005-0	* シリンダヘッドガスケット * Cylinder Head Gasket	1	1	1	

Fig. 24 アッセンブリ、キット  
ASSEMBLY, KIT



- ピストンリングセット  
Piston Ring Set
 — 2
- キャブレタリペアキット  
Carburetor Repair Kit
 — 3
- パワーヘッドガスケットセット  
Power Head Gasket Set
 — 4
- ロウユニットガスケットセット  
Lower Unit Gasket Set
 — 5



- ウォータポンプリペアキット  
Water Pump Repair Kit
 — 9

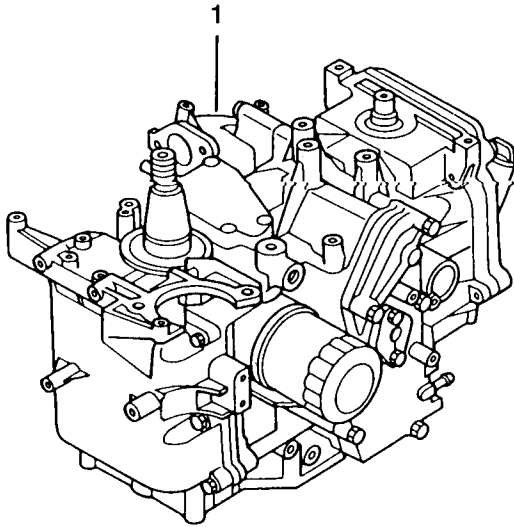
- クロムメッキウォータポンプキット  
Chrome Plate Water Pump Kit
 — 10

- エレクトロスターキット (F タイプ)  
Electric Starter Kit (F type)
 — 11

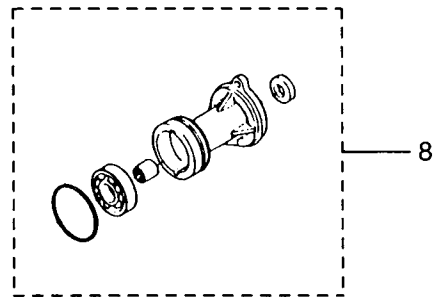
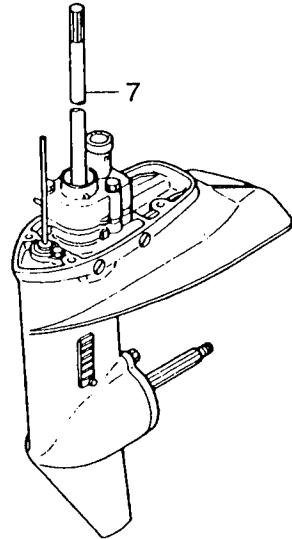
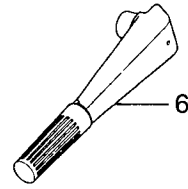
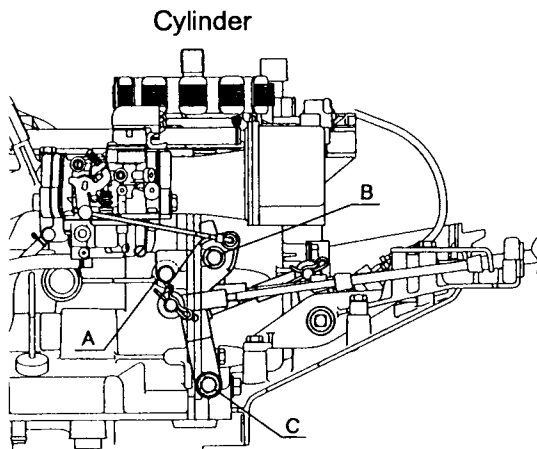
- リモコンフィッティングパーツアッシ  
R. C. Fitting Parts Ass'y
 — 12

見出番号 Ref. No.	部品番号 Part No.	部 品 名 Description	個数 Q'ty			備 考 Remarks
			F 18 B2	F 15 B2	F 9.9 B2	
24-4	3H8-01024-0	シリンダヘッドカバーガスケット * Cylinder Head Cover Gasket	1	1	1	
	3R0-07422-0	Oリング、3.1-24.4 * O-Ring, 3.1-24.4	1	1	1	Filler Cap
	3R3-02305-0	エキゾーストカバーガスケット * Exhaust Cover Gasket	1	1	1	
	346-01032-0	サーモスタットキャップガスケット * Thermostat Cap Gasket	1	1	1	
	3R3-01144-0	アノードキャップガスケット * Anode Cap Gasket	1	1	1	
	3R3-07432-1	ブリーザチャンバカバーガスケット * Breather Chamber Cover Gasket	1	1	1	
24-4A	3V9-07402-1	オイルパンガスケット * Oil Pan Gasket	1	1	1	New Fig. 2-30
24-4B	3R3-07442-2	オイルパンプレートガスケット * Oil Pan Plate Gasket	(2)	(2)	(2)	Old Fig. 2-30A
	3H8-00121-0	オイルシール、32-48-8 * Oil Seal, 32-48-8	1	1	1	Upper
	3R3-00121-0	オイルシール、32-44-9 * Oil Seal, 32-44-9	1	1	1	Lower
	3R3-02104-1	インテークマニホールドガスケット * Intake Manifold Gasket	1	1	1	
	3R0-02011-0	キャブレタガスケット * Carburetor Gasket	2	2	2	
	3F3-02012-0	Oリング、1.9-38.8 * O-Ring, 1.9-38.8	1	1	1	Carburetor
	345-62415-0	Oリング、3.5-25.7 * O-Ring, 3.5-25.7	1	1	1	Fuel Pump
	3H8-07639-0	オイルポンプ Oリング * Oil Pump O-Ring	1	1	1	
	3H8-07635-0	Oリング、1.5-15.5 * O-Ring, 1.5-15.5	2	2	2	Oil Pump
	3H8-07632-0	Oリング、1.5-10.7 * O-Ring, 1.5-10.7	1	1	1	Oil Pump
	3H8-07631-0	Oリング、1.5-8.5 * O-Ring, 1.5-8.5	1	1	1	Oil Pump
	3H8-07025-0	オイルシール、18-35-8 * Oil Seal, 18-35-8	1	1	1	Camshaft
	350-01215-1	オイルシール、12.8-25-7 * Oil Seal, 12.8-25-7	1	1	1	Drive Shaft
24-5	398-87321-1	ロワユニットガスケットセット Lower Unit Gasket Set	1 set	1 set	1 set	
	332-60006-0	ガスケット、8.2-14-1 * Gasket, 8.2-14-1	3	3	3	
	121-32071-0	Oリング、2.4-59.6 * O-Ring, 2.4-59.6	1	1	1	Propeller Shaft
	346-65013-0	オイルシール、17-30-9 * Oil Seal, 17-30-9	1	1	1	Propeller Shaft
	332-60223-0	オイルシール、13.8-26-9.5 * Oil Seal, 13.8-26-9.5	1	1	1	Pump Case Lower
	336-62415-0	Oリング、3.5-36 * O-Ring, 3.5-36	2	2	2	Pump Case Lower Cam Rod Bussing
	332-66021-0	Oリング、2.4-5.8 * O-Ring, 2.4-5.8	2	2	2	Cam Rod
	362-02312-1	エキゾーストパイプガスケット * Exhaust Pipe Gasket	1	1	1	Don't Use for 4-stroke Engine

Fig. 24 アッセンブリ、キット  
ASSEMBLY, KIT



- 2 ピストンリングセット  
Piston Ring Set
- 3 キャブレタリペアキット  
Carburetor Repair Kit
- 4 パワーヘッドガスケットセット  
Power Head Gasket Set
- 5 ロウユニットガスケットセット  
Lower Unit Gasket Set



- 9 ウォータポンプリペアキット  
Water Pump Repair Kit

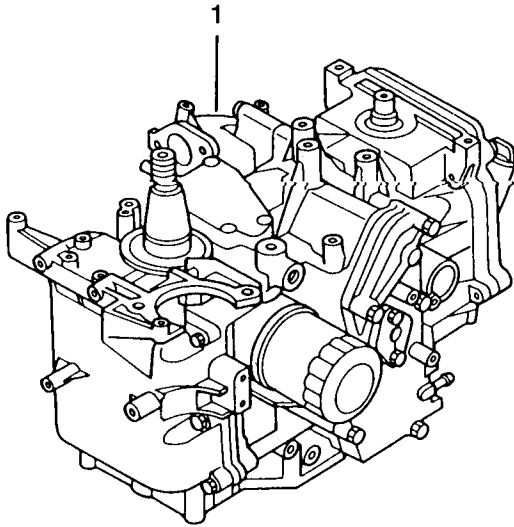
- 10 クロムメッキウォータポンプキット  
Chrome Plate Water Pump Kit

- 11 エレクトロスターキット (F タイプ)  
Electric Starter Kit (F type)

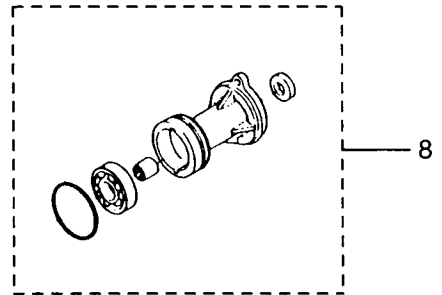
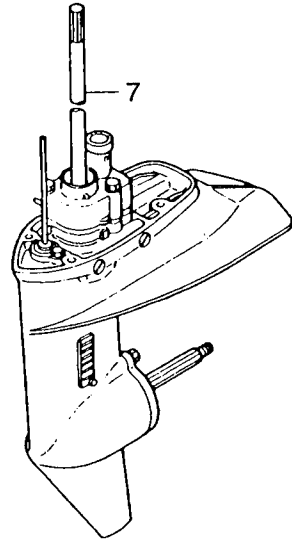
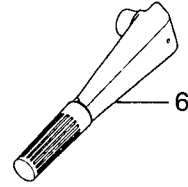
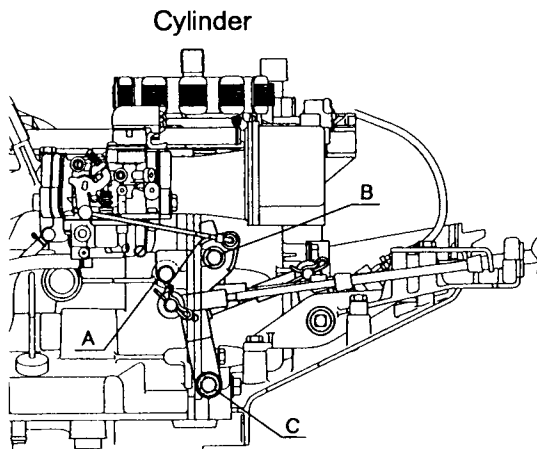
- 12 リモコンフィッティングパーツアッシー  
R. C. Fitting Parts Ass'y

見出番号 Ref. No.	部品番号 Part No.	部 品 名 Description	個数 Q'ty			備 考 Remarks
			F 18 B2	F 15 B2	F 9.9 B2	
24-6	3R3Q63003-0	ティラハンドルアッソ Tiller Handle Ass'y	1	1	1	
24-7	3R3Q87301-1	ロウユニットアッソ S Lower Unit Ass'y "S"	1	1	1	for transom "S"
	3R3Q87302-1	ロウユニットアッソ L Lower Unit Ass'y "L"	1	1	1	for transom "L"
24-8	398Q60100-1	プロペラシャフトハウジングアッソ Propeller Shaft Housing Ass'y	1	1	1	Old Part No. 362S87323-0
24-9	362-87322-0	ウォータポンプリペアキット Water Pump Repair Kit	1 set	1 set	1 set	
	334-65021-0	* ウォータポンプインペラ * Water Pump Impeller	1	1	1	
	350-65022-0	* ウォータポンプインペラキー * Water Pump Impeller Key	1	1	1	
	350-65011-1	* ポンプケースライナ * Pump Case Liner	1	1	1	
	350-65025-0	* ウォータポンプガイドプレート * Water Pump Guide Plate	1	1	1	
	910113-5652	* ボルト * Bolt	3	3	3	
24-10	362-65231-0	ウォータポンプキット (クロムメッキ) Water Pump Kit (Chrome Plated)	1 set	1 set	1 set	
	334-65021-0	* ウォータポンプインペラ * Water Pump Impeller	1	1	1	
	362-65238-0	* ポンプケースライナ (クロムメッキ) * Pump Case Liner (Chrome Plated)	1	1	1	
	362-65239-0	* ポンプガイドプレート (クロムメッキ) * Pump Guide Plate (Chrome Plated)	1	1	1	
24-11	3R3-76300-2	エレクトリックスタータキット (F タイプ) Electric Starter Kit ("F" Type)	1 set	1 set	1 set	
	3C8-76010-1	* スタータモータ * Starter Motor	1	1	1	Fig. 9-1
	910103-5825	* ボルト * Bolt	2	2	2	Fig. 9-2
	3R3-76009-0	* スタータモータバンド * Starter Motor Band	1	1	1	Fig. 9-3
	3C8-76007-0	* スタータモータダンパ * Starter Motor Damper	1	1	1	Fig. 9-4
	910103-5818	* ボルト * Bolt	1	1	1	Fig. 9-5
	3H8-76040-0	* スタータソレノイド * Starter Solenoid	1	1	1	Fig. 9-6
	3V9-76060-0	* レクチファイヤ * Rectifier	1	1	1	Fig. 9-7
	910103-5625	* ボルト * Bolt	2	2	2	Fig. 9-8
	3V1-76120-1	* バッテリコード * Battery Cable	1	1	1	Fig. 9-9 L=2500
	3B7-76145-0	* ターミナルキャップ * Terminal Cap	1	1	1	Fig. 9-10

Fig. 24 アッセンブリ、キット  
ASSEMBLY, KIT



- ピストンリングセット  
Piston Ring Set
- キャブレタリペアキット  
Carburetor Repair Kit
- パワーヘッドガスケットセット  
Power Head Gasket Set
- ロウユニットガスケットセット  
Lower Unit Gasket Set



- ウォーターポンプリペアキット  
Water Pump Repair Kit

- クロムメッキウォーターポンプキット  
Chrome Plate Water Pump Kit

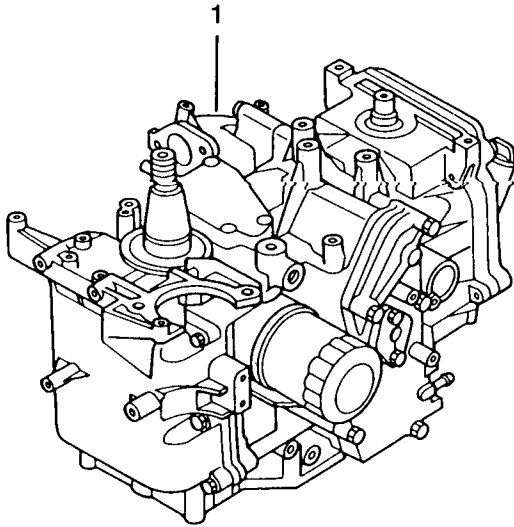
- エレクトロスターキット (F タイプ)  
Electric Starter Kit (F type)

- リモコンフィッティングパーツアッシ  
R. C. Fitting Parts Ass'y

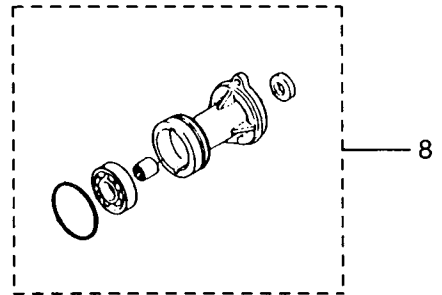
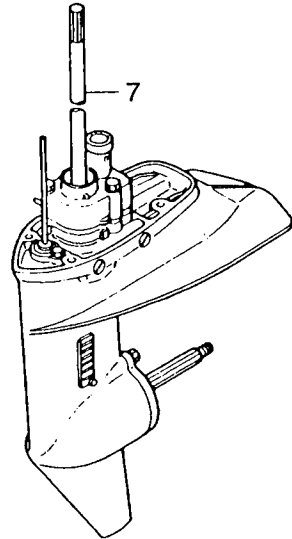
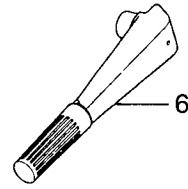
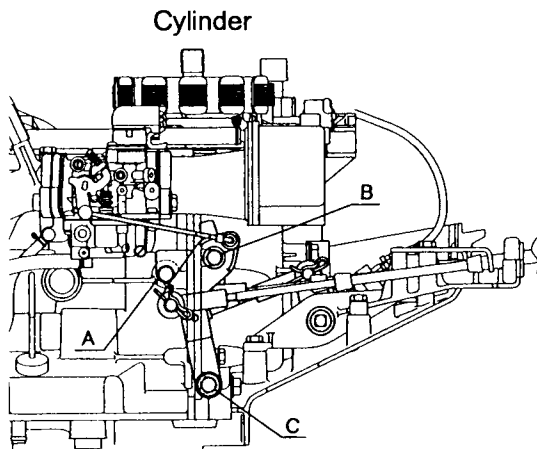


見出番号 Ref. No.	部品番号 Part No.	部 品 名 Description	個 数 Q'ty			備 考 Remarks
			F 18 B2	F 15 B2	F 9.9 B2	
24-11	3R3-76141-0	スタータコード * Starter Cord	1	1	1	Fig. 9-11 L=270
	3A3-76145-0	ターミナルキャップ * Terminal Cap	2	2	2	Fig. 9-12
	3V9-76062-0	ヒュースコード * Fuse Cable	1	1	1	Fig. 9-13 L=450
	910103-6612	ボルト * Bolt	1	1	1	Fig. 9-22 Starter Motor
	910113-0630	ボルト * Bolt	1	1	1	Fig. 11-3 Recoil Starter
	398-06972-0	クランプ、6.5-67P * Clamp, 6.5-67P	1	1	1	Fig. 11-15 Recoil Starter
	3H6-63619-1	カラー、6.5-10.5-10 * Collar, 6.5-10.5-10	1	1	1	Fig. 11-16 Recoil Starter
	398-76080-0	ニュートラルスイッチ * Neutral Switch	1	1	1	Fig. 16-30
	398-76083-0	ニュートラルスイッチアクチュエータ * Neutral Switch Actuator	1	1	1	Fig. 16-31
	361-76026-0	メインスイッチ * Main Switch	1	1	1	Fig. 16-32
24-12	3R3Q83880-0	リモコンフィテングパーツ Remote Control Fitting Parts	1 set	1 set	1 set	
	3R3Q67482-0	リモートコントロールステー * Remote Control Stay	1	1	1	Fig. 17-1
	910103-5620	ボルト * Bolt	3	3	3	Fig. 16-4 or 910113-5620
	3R3-67483-0	リモートコントロールステーカバー * Remote Control Stay Cover	1	1	1	Fig. 17-2
	922513-5630	スクリュ * Screw	2	2	2	Fig. 17-3
	3R3-83732-0	ケーブルグロメット * Cable Grommet	1	1	1	Fig. 17-4
	3R3-83820-0	ケーブルクリップ * Cable Clip	1	1	1	Fig. 17-5
	910103-5616	ボルト * Bolt	1	1	1	Fig. 17-6 or 910113-5616
	3R3-66128-0	シフトアーム (リモートコントロール) * Shift Arm (Remote Control)	1	1	1	Fig. 17-7
	3R3-66134-1	シフトレバーロッド * Shift Lever Rod	1	1	1	Fig. 17-8
	930103-0500	ナット * Nut	1	1	1	Fig. 17-9 or 930103-0500
	3B7-83715-1	ケーブルジョイント * Cable Joint	3	3	3	Fig. 17-10
	3AA-83719-0	ワッシャ、8.5-18-1.6 * Washer, 8.5-18-1.6	3	3	3	Fig. 17-11 or 353-83719-0
	951603-0800	スナップピン、d=8 * Snap Pin, d=8	3	3	3	Fig. 17-12
	3R3-66129-0	シフトレバー (リモートコントロール) * Shift Lever (Remote Control)	1	1	1	Fig. 17-13
	910103-0625	ボルト * Bolt	1	1	1	Fig. 17-14 Cylinder mark "C"
	3R0-66308-0	ワッシャ、6-16-1.5 * Washer, 6-16-1.5	4	4	4	Fig. 17-15, 22 or 3C8-66308-0
	353-76079-0	カラー、6.2-9-9.3 * Collar, 6.2-9-9.3	1	1	1	Fig. 17-16
	3C8-63733-0	ロッドスナップ、5-3 * Rod Snap, 5-3	1	1	1	Fig. 17-17

Fig. 24 アッセンブリ、キット  
ASSEMBLY, KIT



- 2 ピストンリングセット  
Piston Ring Set
- 3 キャブレタリペアキット  
Carburetor Repair Kit
- 4 パワーヘッドガスケットセット  
Power Head Gasket Set
- 5 ロウユニットガスケットセット  
Lower Unit Gasket Set



- 9 ウォータポンプリペアキット  
Water Pump Repair Kit

- 10 クロムメッキウォータポンプキット  
Chrome Plate Water Pump Kit

- 11 エレクトロスターキット (F タイプ)  
Electric Starter Kit (F type)

- 12 リモコンフィッティングパーツアッシ  
R. C. Fitting Parts Ass'y



**TOHATSU CORPORATION****Address : 5-4,3-chome,Azusawa,Itabashi-ku,  
TOKYO,174-0051 JAPAN****Phone : TOKYO (03)3966-3117****FAX : TOKYO (03)3966-2951****E-mail : [www.tohatsu.co.jp](http://www.tohatsu.co.jp)**トーハツ船外機  
パーツ リスト**PARTS LIST****MFS 9.9****15  
18**

本 社	〒174-0051	東京都板橋区小豆沢3-5-4	03 (3966) 3116
マリン九州	〒816-0092	福岡市博多区東那珂2-10-55	092 (411) 8770
マリン関西	〒530-0043	大阪市北区天満 1-8-27	06 (6358) 2971
マリン中部	〒440-0069	愛知県豊橋市御園町7-12	0532 (54) 5551
マリン関東	〒174-0051	東京都板橋区小豆沢3-5-4	03 (3966) 2222
マリン東北	〒981-1106	仙台市太白区柳生2-23-1	022 (306) 9131
マリン北海道	〒060-0031	札幌市中央区北一条東11丁目22-41	011 (241) 8301