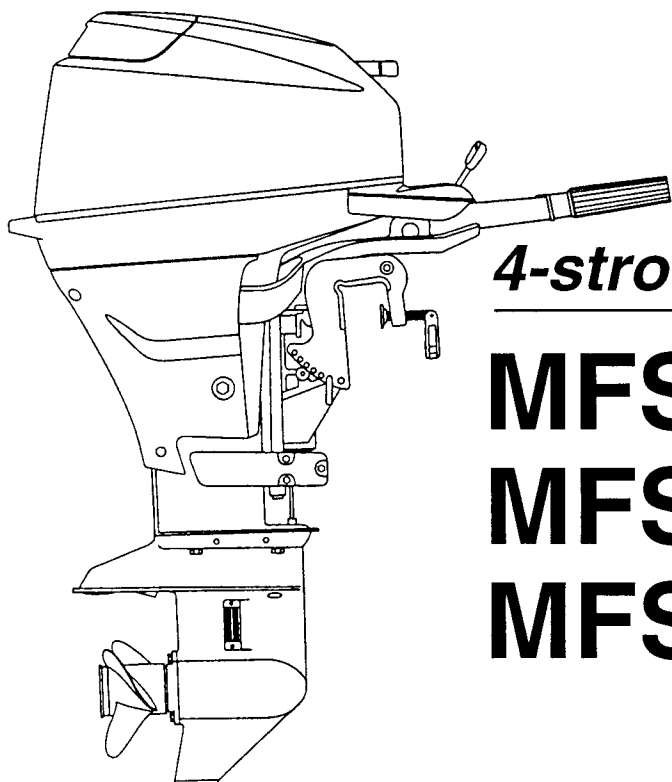


TOHATSU OUTBOARD MOTORS

 **PARTS LIST**



4-stroke

MFS 18B₂

MFS 15B₂

MFS 9.9B₂

トーハツ株式会社

TOHATSU CORPORATION

OB NO. 002-21047-3

MAR. 2004 MH 3.200

パーツリストのご使用について

1. このパーツリストは、トーハツ船外機を構成している部品を集録したものです。
2. 部品の新設、廃止または、変更が生じた場合は、インフォメーション等にてお知らせ致しますので、その都度、ご訂正ください。
3. アッセンブリまたは、キットでの販売部品は、その構成する部品の頭に（*）印をつけて表わしています。
4. 本文中に記載されている記号は、次の様になっています。

STD	: スタンダード	AR	: 必要に応じて選択
OPT	: オプション	E	: セルスタータイプ
O/S	: オーバーサイズ	F	: バーハンドルタイプ
Ass'y	: アッセンブリ	P	: プレジャータイプ

5. オーダー上の注意

- 1) 塗装部品の注文に当っては、以下に従ってください。

パーツナンバの4桁目が“B”もしくは“S”記号のものは塗装されています。
現在の塗装色はパワーヘッドがブラック(B)、ローユニットがシルバーグレー(S)です。

例示-1: パワーヘッド部品

3H6B01001-1

↓

B : ブラック

例示-2: ローユニット部品

3H6S61030-0

↓

S : シルバーグレー

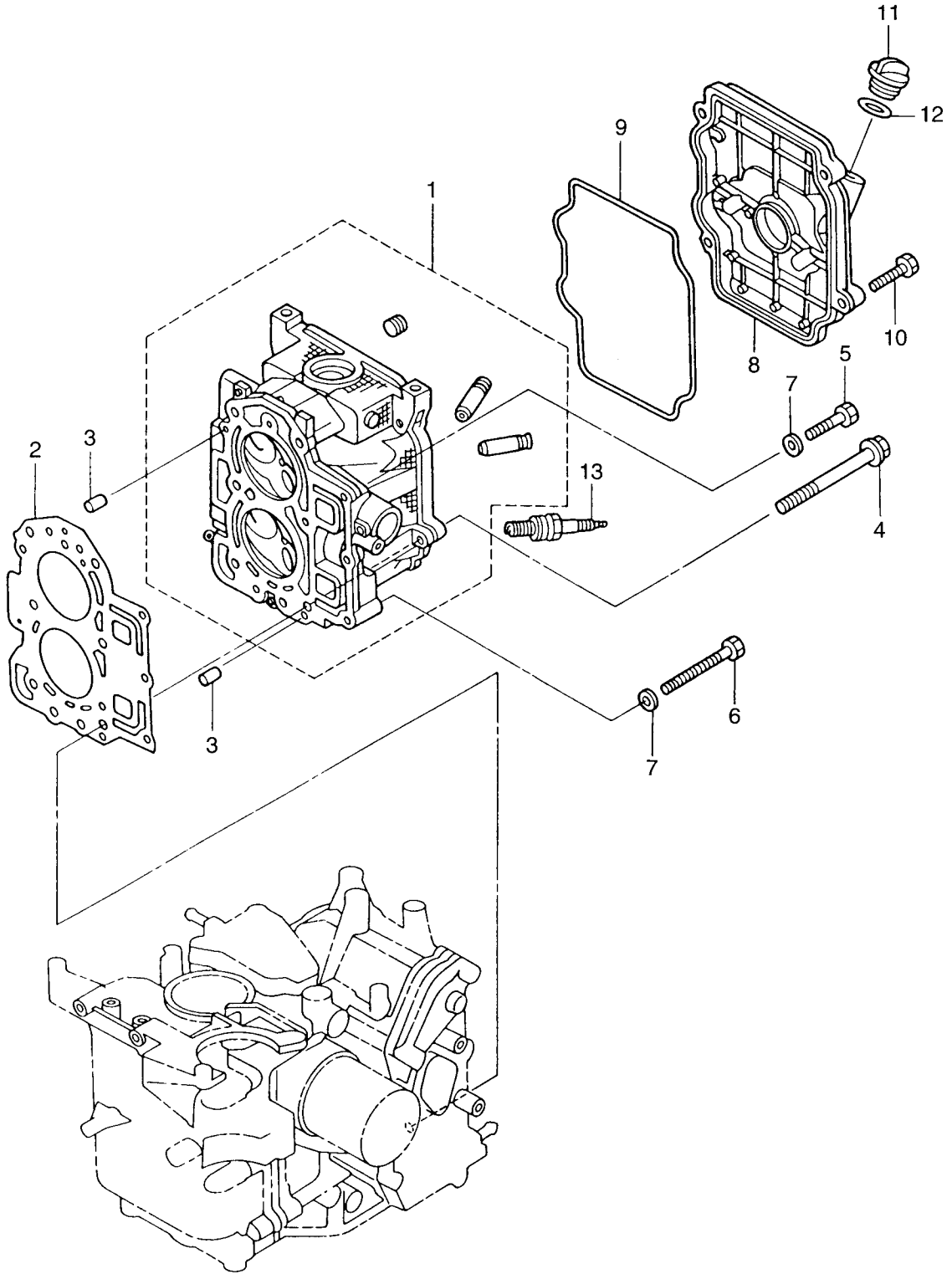
- 2) Remark 欄に“UNIQUE”もしくは“N. A. F. N.”と記されている部品がありますが、特に関係ありません。
- 3) Remark 欄に“NSS”と記されている部品は、これ単独では供給できません。

目 次
CONTENTS

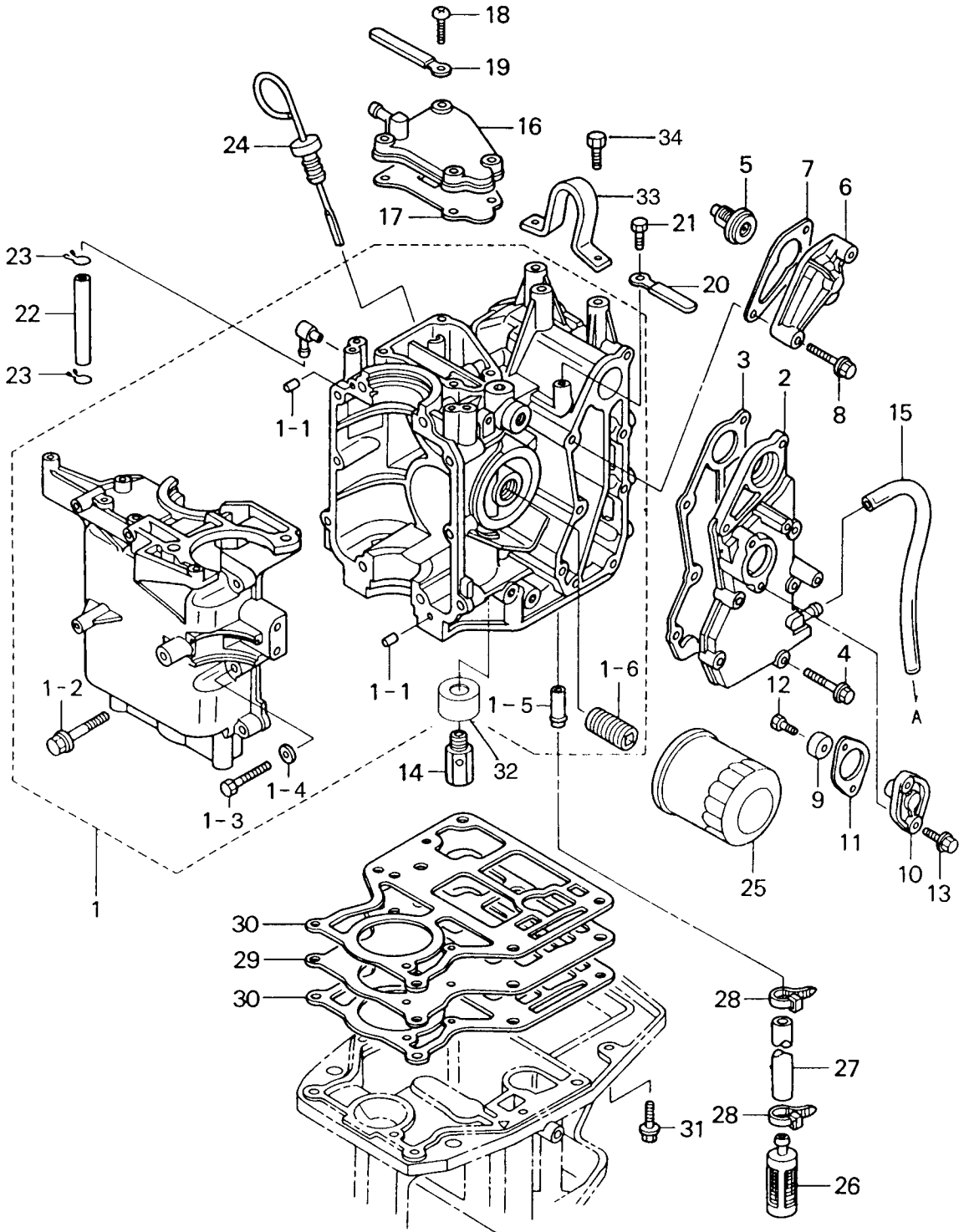
Fig. 1	シリンダヘッド CYLINDER HEAD.....	1
Fig. 2	シリンダ CYLINDER.....	3
Fig. 3	ピストン&クランクシャフト PISTON & CRANKSHAFT.....	7
Fig. 4	インレットマニホールド&フュエルポンプ INLET MANIFOLD & FUEL PUMP.....	9
Fig. 5	キャブレタ CARBURETOR.....	11
Fig. 6	カムシャフト&オイルポンプ CAMSHAFT & OIL PUMP.....	15
Fig. 7	インテークバルブ&エキゾストバルブ INTAKE VALVE & EXHAUST VALVE.....	17
Fig. 8	マグネト MAGNETO.....	19
Fig. 9	エレクトリックパーツ ELECTRIC PARTS.....	21
Fig. 10	スタータモータ STARTER MOTOR.....	23
Fig. 11	リコイルスタータ RECOIL STARTER.....	25
Fig. 12	ステアリングハンドル (ティラハンドル) STEERING HANDLE (TILLER HANDLE).....	29
Fig. 13	ドライブシャフトハウジング DRIVE SHAFT HOUSING.....	31
Fig. 14	ギヤケース GEAR CASE.....	33
Fig. 15	ドライブシステム&ウォータポンプ DRIVE SYSTEM & WATER PUMP.....	35
Fig. 16	シフト&ストップスイッチ SHIFT & STOP SWITCH.....	39
Fig. 17	シフト (EPモデル用) SHIFT (For EP).....	43
Fig. 18	スイベルブラケット SWIVEL BRACKET.....	47
Fig. 19	スターンブラケット&リバースロック STERN BRACKET & REVERSE LOCK).....	49
Fig. 20	モータカバーロウ MOTOR COVER LOWER.....	53
Fig. 21	モータカバーアッパ MOTOR COVER UPPER.....	55
Fig. 22	セパレートフュエルタンク SEPARATE FUEL TANK.....	57
Fig. 23	アッセンブリ、キット ASSEMBLY, KIT.....	59
Fig. 24	オプションパーツ (アクセサリ) OPTIONAL PARTS (ACCESSORIES).....	67

シリンダヘッド
CYLINDER HEAD

Fig. 1



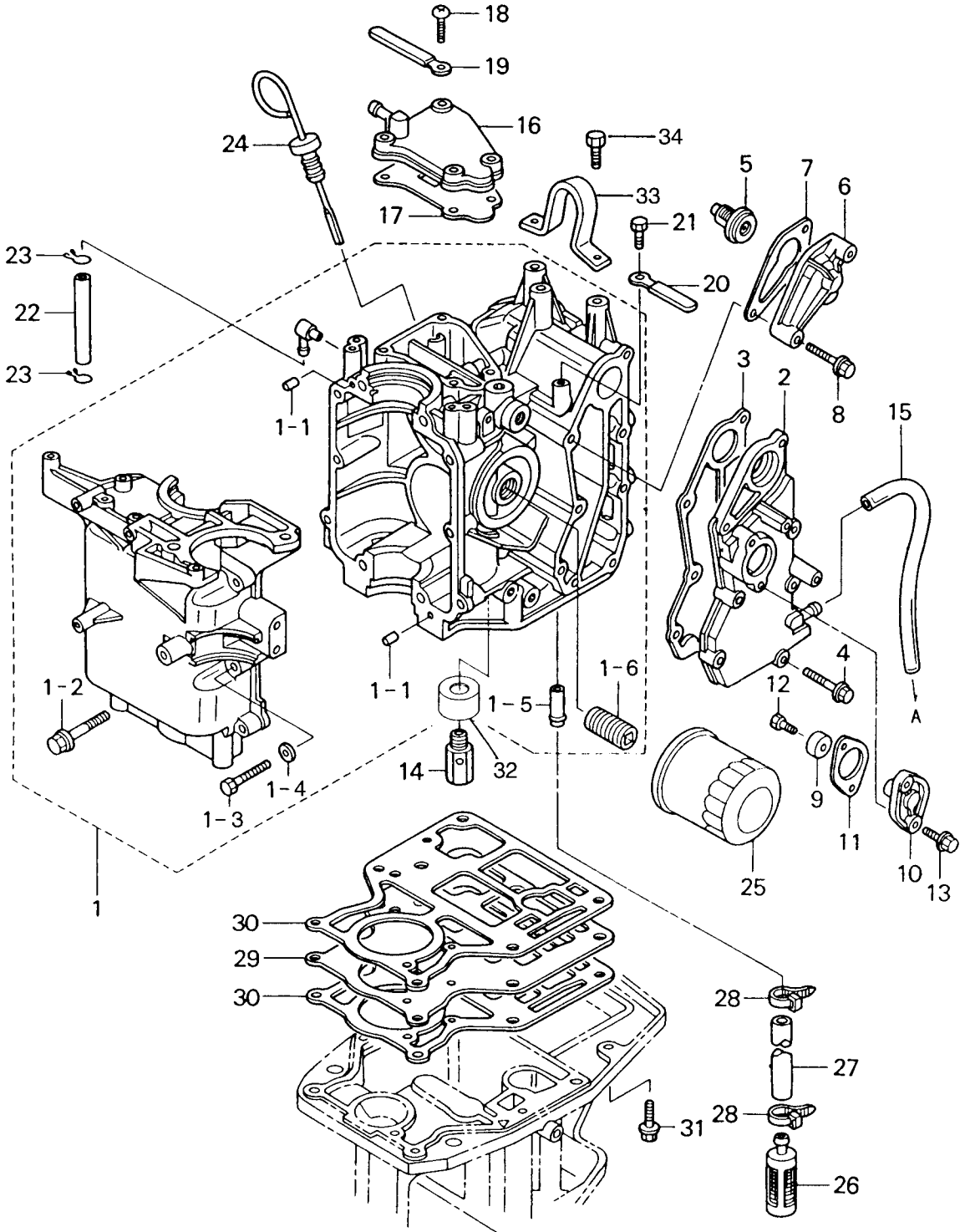
シリンダ
Fig. 2 CYLINDER



A=TO TELL TALE

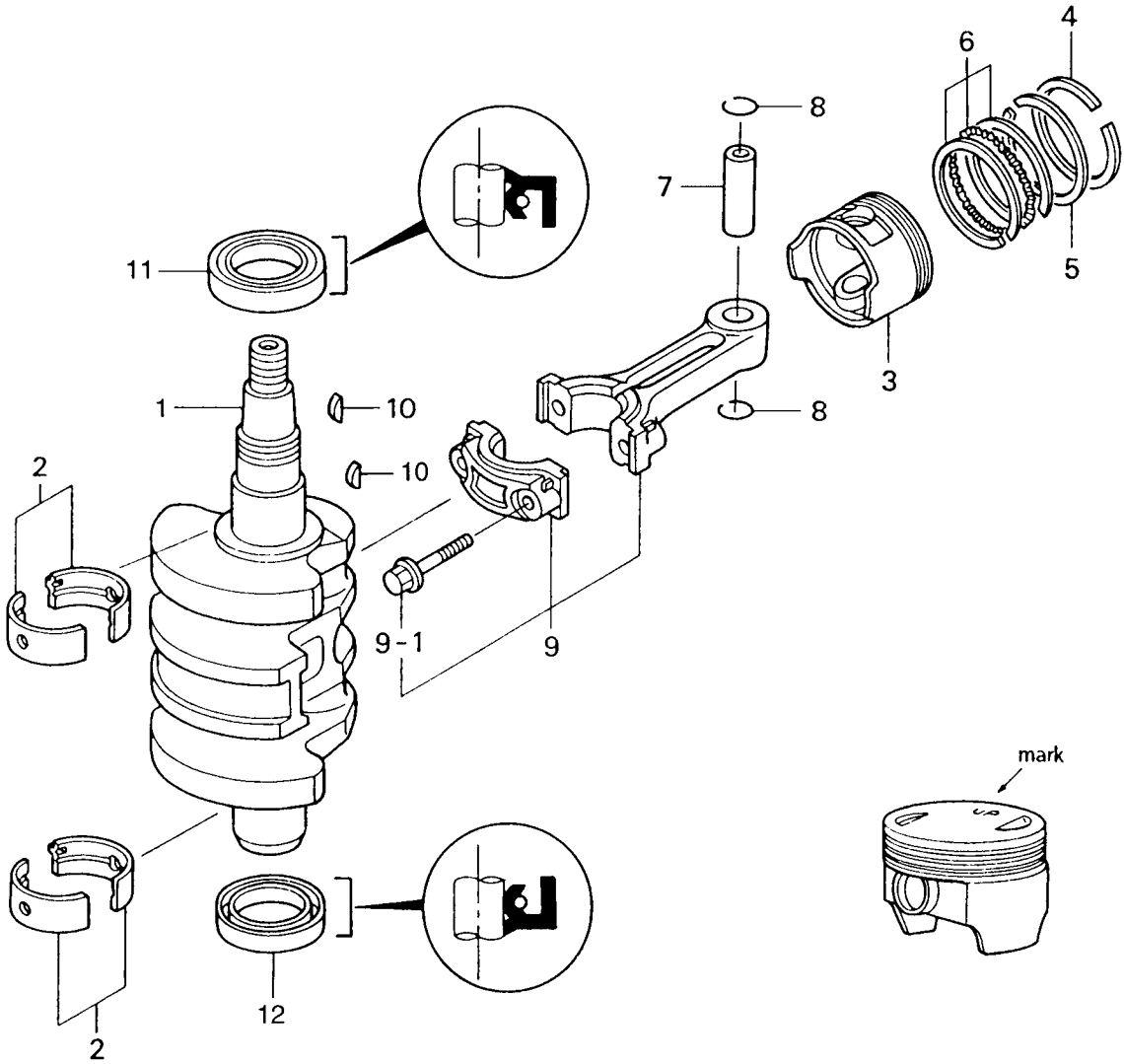
見出番号 Ref. No.	部品番号 Part No.	部 品 名 Description	個数 Q'ty			備 考 Remarks
			F 18 B2	F 15 B2	F 9.9 B2	
2-1	3H8B01100-1	シリンダクランクケース Cylinder-Crank Case	1	1	1	15B # 11421~ 9.9B # 11288~
	3H8B01100-0	シリンダクランクケース Cylinder-Crank Case	—	(1)	(1)	15B ~# 11420 9.9B ~# 11287
2-1-1	345-01111-0	* ノック、6-12 * Knock, 6-12	2	2	2	
2-1-2	3H8-01012-0	* ボルト、8-50 * Bolt, 8-50	4	4	4	
2-1-3	916119-0630	* ボルト * Bolt	6	6	6	
2-1-4	940121-0600	* ワッシャ * Washer	6	6	6	
2-1-5	3H8-02093-0	* ニップル、10-32 * Nipple, 10-32	1	1	1	
2-1-6	3H8-07636-0	* ボルト、オイルフィルタ * Bolt, Oil Filter	1	1	1	
2-2	3R3B02301-0	エキゾーストカバー Exhaust Cover	1	1	1	
2-3	3R3-02305-0	ガスケット、エキゾーストカバー Gasket, Exhaust Cover	1	1	1	
2-4	910114-5625	ボルト Bolt	5	5	5	
2-5	3R3-01030-0	サーモスタット Thermostat	1	1	1	
2-6	3H6B01031-0	キャップ、サーモスタット Cap, Thermostat	1	1	1	
2-7	346-01032-0	ガスケット、サーモスタット Gasket, Thermostat	1	1	1	
2-8	910113-5640	ボルト Bolt	2	2	2	
2-9	369-60218-1	アノード Anode	1	1	1	
2-10	3H8B01143-0	キャップ、アノード Cap, Anode	1	1	1	
2-11	3R3-01144-0	ガスケット Gasket	1	1	1	
2-12	910103-0616	ボルト Bolt	1	1	1	
2-13	910113-5620	ボルト Bolt	2	2	2	
2-14	3V1-07620-0	フランジ Plunger	1	1	1	or 3R3-07620-0
2-15	98AB-5-0330	パイプ Pipe	1	1	1	for Tell-tale
2-16	3R3B07431-0	キャップ、ブリーザカバー Cap, Breather Cover	1	1	1	
2-17	3R3-07432-1	ガスケット Gasket	1	1	1	
2-18	3R3-07430-0	スクリュー Screw	4	4	4	6-20 Precoated
2-19	398-06972-0	クランプ、6.5-67P Clamp, 6.5-67P	1	1	1	
2-20	309-06972-0	クランプ、6.5-47.5P Clamp, 6.5-47.5P	1	1	1	
2-21	910113-0612	ボルト Bolt	1	1	1	
2-22	99AA-2-0110	パイプ Pipe	1	1	1	15B # 11421~ 9.9B # 11288~
	98AB-5-0130	パイプ Pipe	—	(1)	(1)	15B ~# 11420 9.9B ~# 11287

シリンダ
Fig. 2 CYLINDER

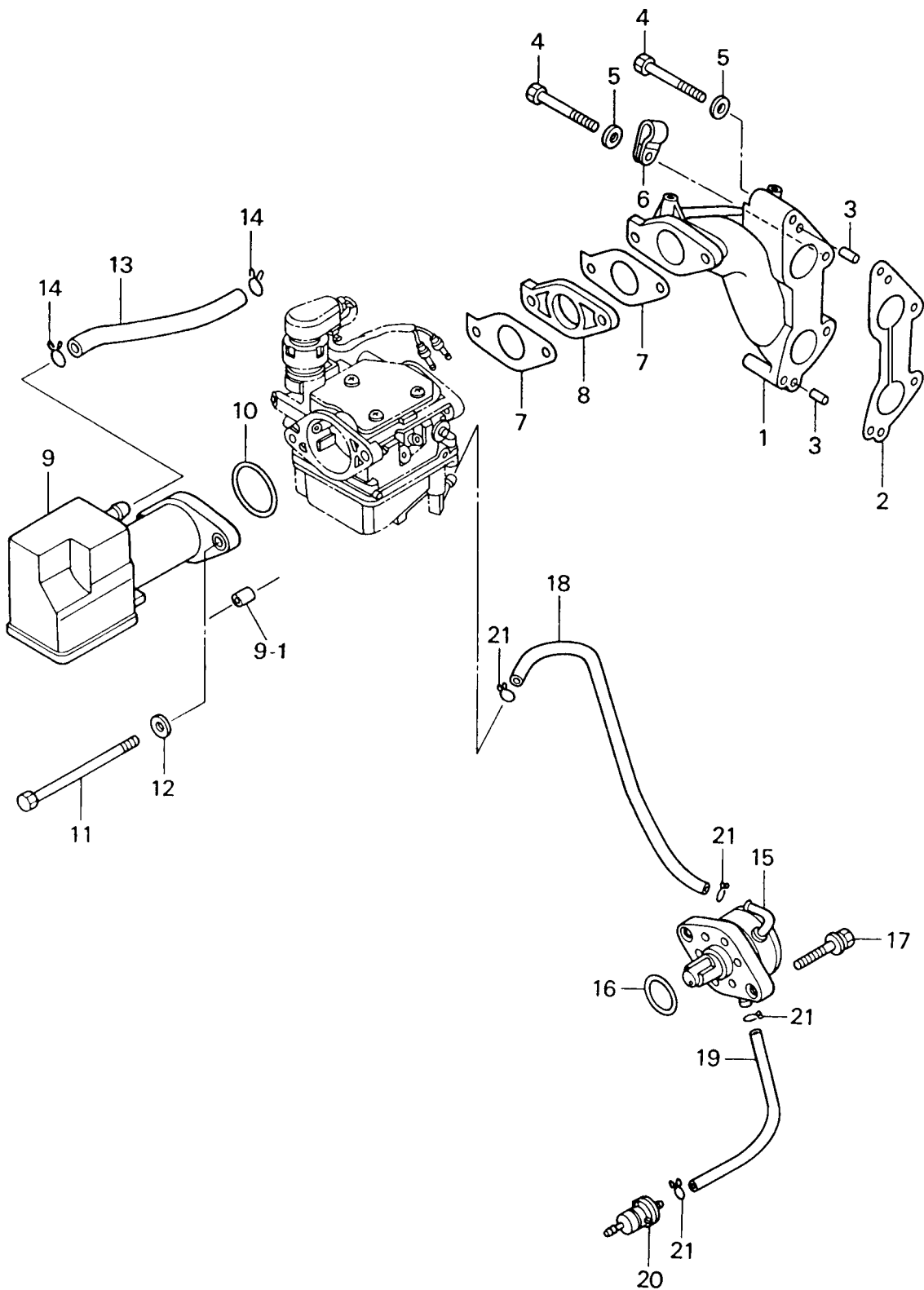


A=TO TELL TALE

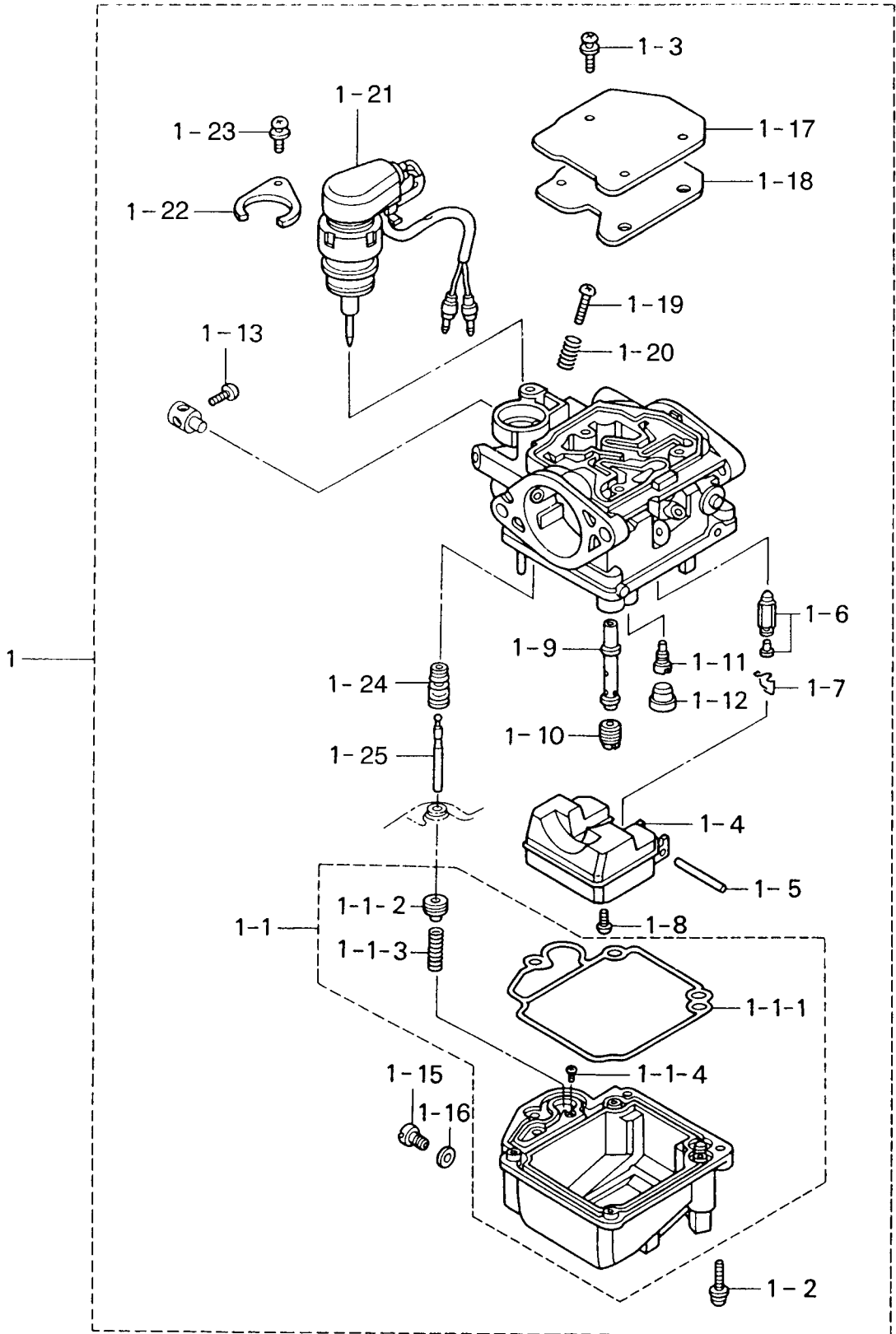
ピストン&クランクシャフト
PISTON & CRANKSHAFT



インレットマニホルド&フュエルポンプ
Fig. 4 INLET MANIFOLD & FUEL PUMP



キャブレタ
Fig. 5 CARBURETOR



見出番号 Ref. No.	部品番号 Part No.	部 品 名 Description	個数 Q'ty			備 考 Remarks
			F 18 B2	F 15 B2	F 9.9 B2	
5-1	3V9-03500-1	キャブレタ Carburetor	1	—	—	3V9B 18B2 #01549~
	3V9-03500-0	キャブレタ Carburetor	(1)	—	—	3V9A 18B #00001~#01548
	3R3-03500-1	キャブレタ Carburetor	—	1	—	3R3G 15B2 #12011~
	3R3-03200-1	キャブレタ Carburetor	—	(1)	—	3R3F 15B #10001~#12010
	3H8-03500-0	キャブレタ Carburetor	—	—	1	3H8F or 3H8-03200-1
5-1-1	3V9-03220-0	* フロートチャンバ Float Chamber	1	(1)	—	15B #10001~#12010 old part No.3R3-03221-0
	3R3-03221-1	* フロートチャンバ Float Chamber	—	1	—	15B2 #12011~
	3H8-03221-0	* フロートチャンバ Float Chamber	—	—	1	
5-1-1-1	3R3-03222-0	* Oリング、フロートチャンバ O-Ring, Float Chamber	1	1	1	
5-1-1-2	3R3-03315-1	* プランジャコンプリート Plunger Comp.	—	1	—	H=11.9 15B2 #12011~
	3V9-03315-0	* プランジャコンプリート Plunger Comp.	1	(1)	—	H=9.6 15B#10001~#12010 old part No.3R3-03315-0
5-1-1-3	3R3-03314-0	* コイルスプリング Coil Spring	1	1	—	
5-1-1-4	3R3-03316-0	* スクリュ Screw	1	1	—	
5-1-2	922503-6414	* スクリュ Screw	4	4	4	
5-1-3	369-03186-0	* スクリュ Screw	3	3	3	
5-1-4	3R3-03231-0	* フロート Float	1	1	1	
5-1-5	3F3-03232-0	* アームピン、フロート Arm Pin, Float	1	1	1	
5-1-6	3R3-03239-0	* フロートバルブ Float Valve	1	1	1	with Valve Pin
5-1-7	344-03244-0	* クリップ Clip	1	1	1	
5-1-8	3R3-03234-0	* スクリュ Screw	1	1	1	
5-1-9	3R3-03252-0	* メインノズル Main Nozzle	1	1	—	
	3H8-03252-0	* メインノズル Main Nozzle	—	—	1	
5-1-10	3V9-03251-0	* メインジェット #108 Main Jet #108	1	—	—	
	3R3-03251-0	* メインジェット #105 Main Jet #105	—	1	—	
	3H8-03251-0	* メインジェット #68 Main Jet #68	—	—	1	
5-1-11	3V9-03255-0	* スロージェット #58 Slow Jet #58	1	—	—	
	3R3-03255-0	* スロージェット #50 Slow Jet #50	—	1	—	
	3H8-03255-0	* スロージェット #42 Slow Jet #42	—	—	1	
5-1-12	346-03256-0	* ラバーキャップ Rubber Cap	1	1	1	
5-1-13	3R3-03180-0	* スクリュ Screw	1	1	1	

キャブレタ
Fig. 5 CARBURETOR

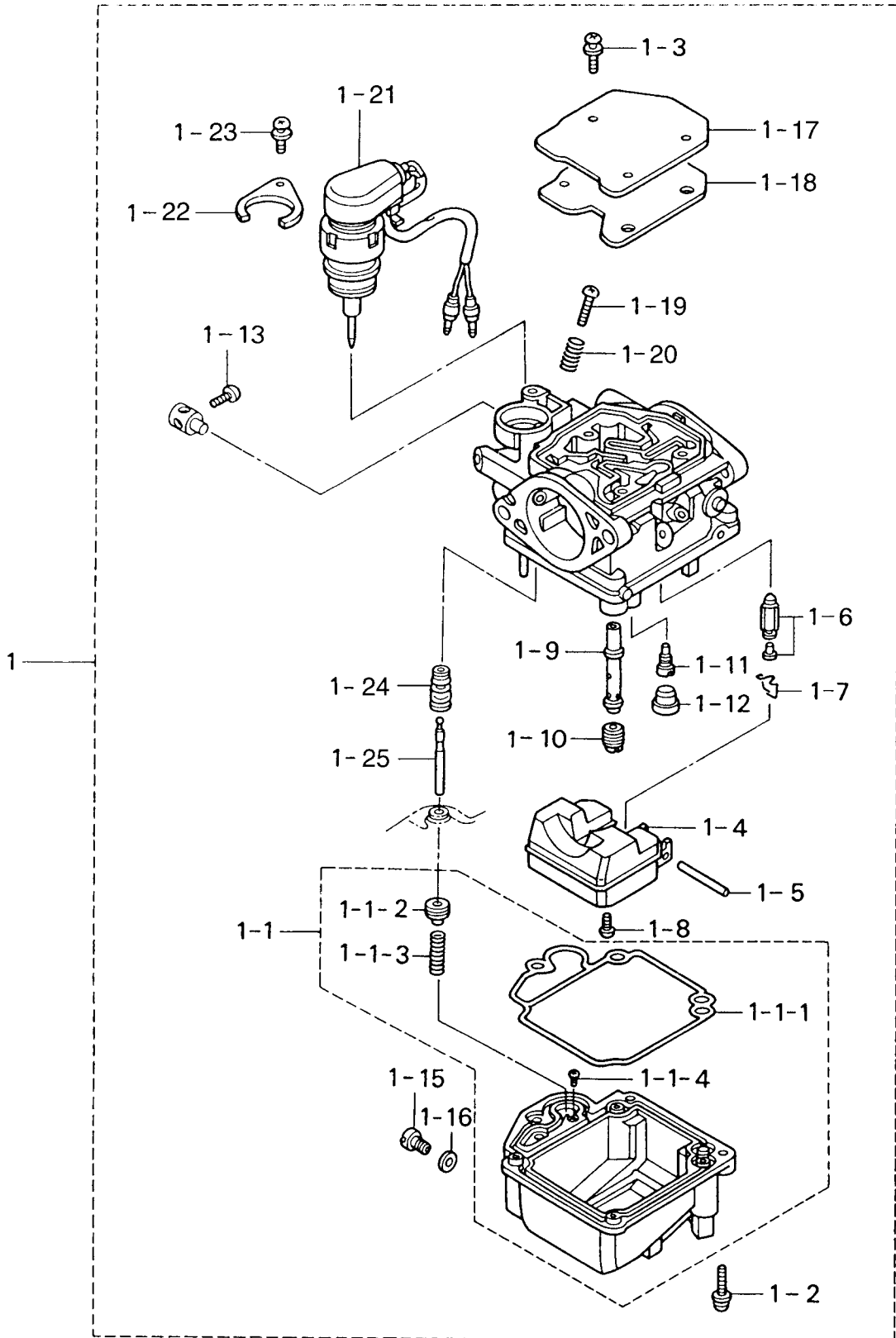
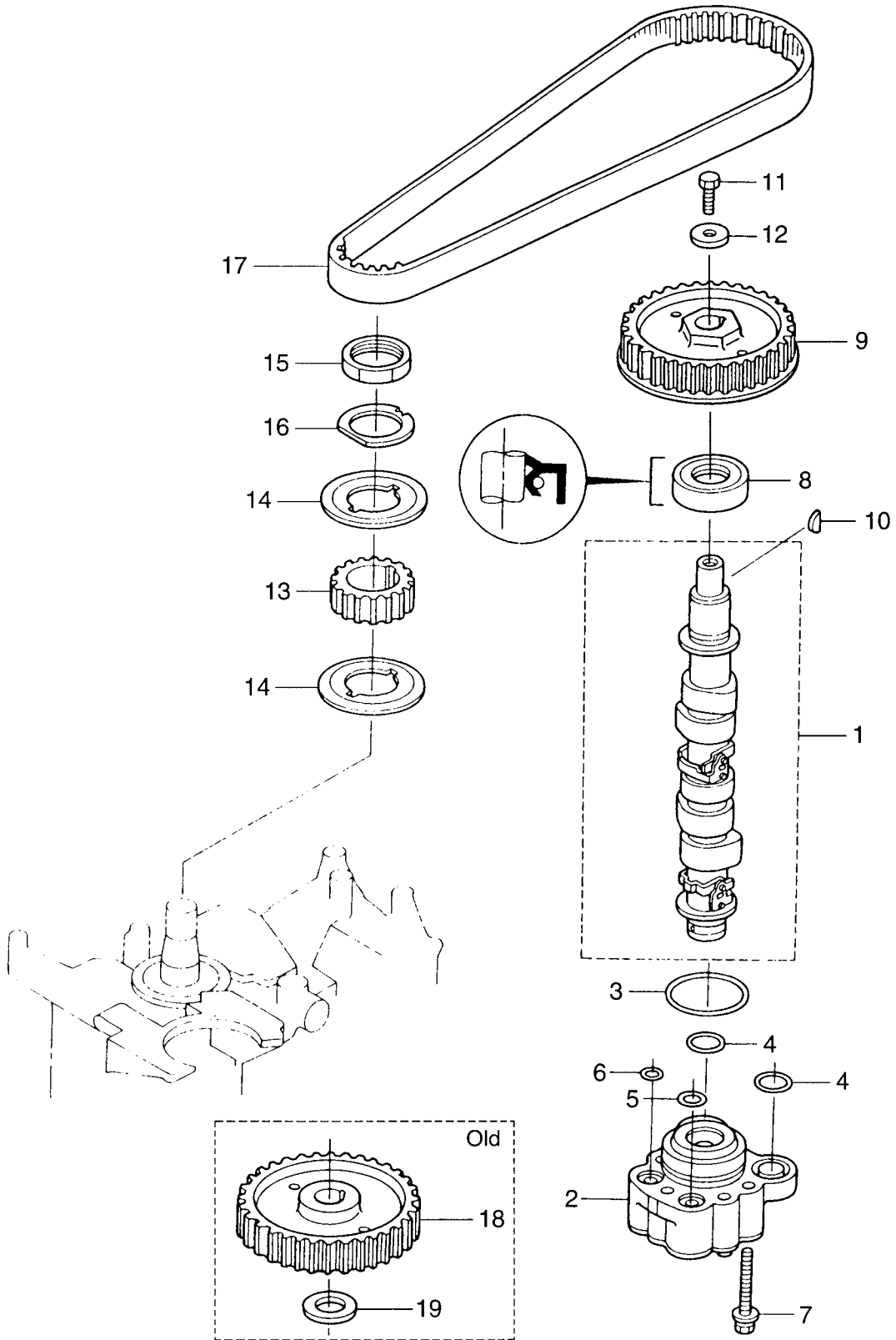


Fig. 6 カムシャフト&オイルポンプ
CAMSHAFT & OIL PUMP



インテークバルブ&エキゾストバルブ
Fig. 7 INTAKE VALVE & EXHAUST VALVE

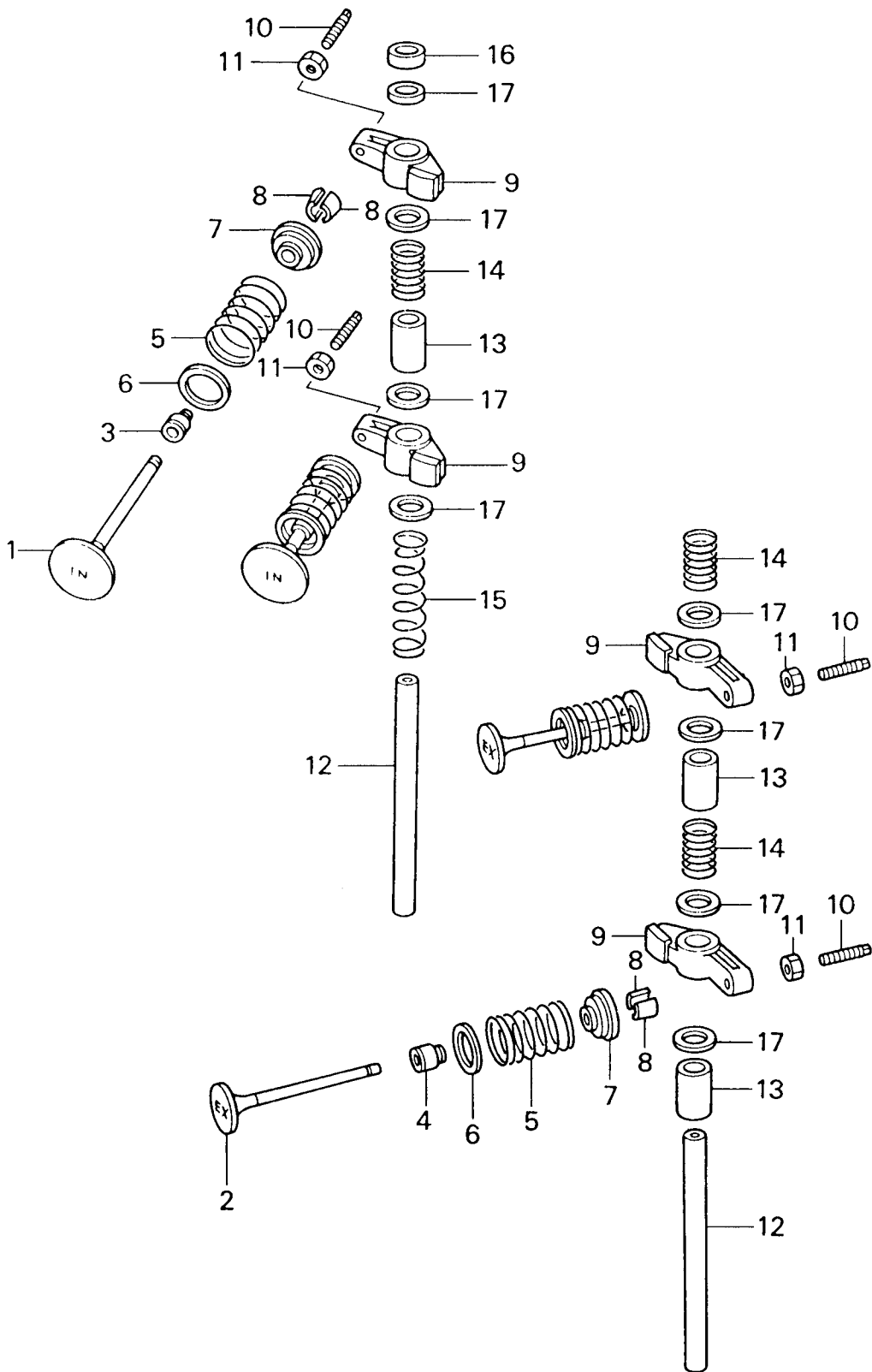
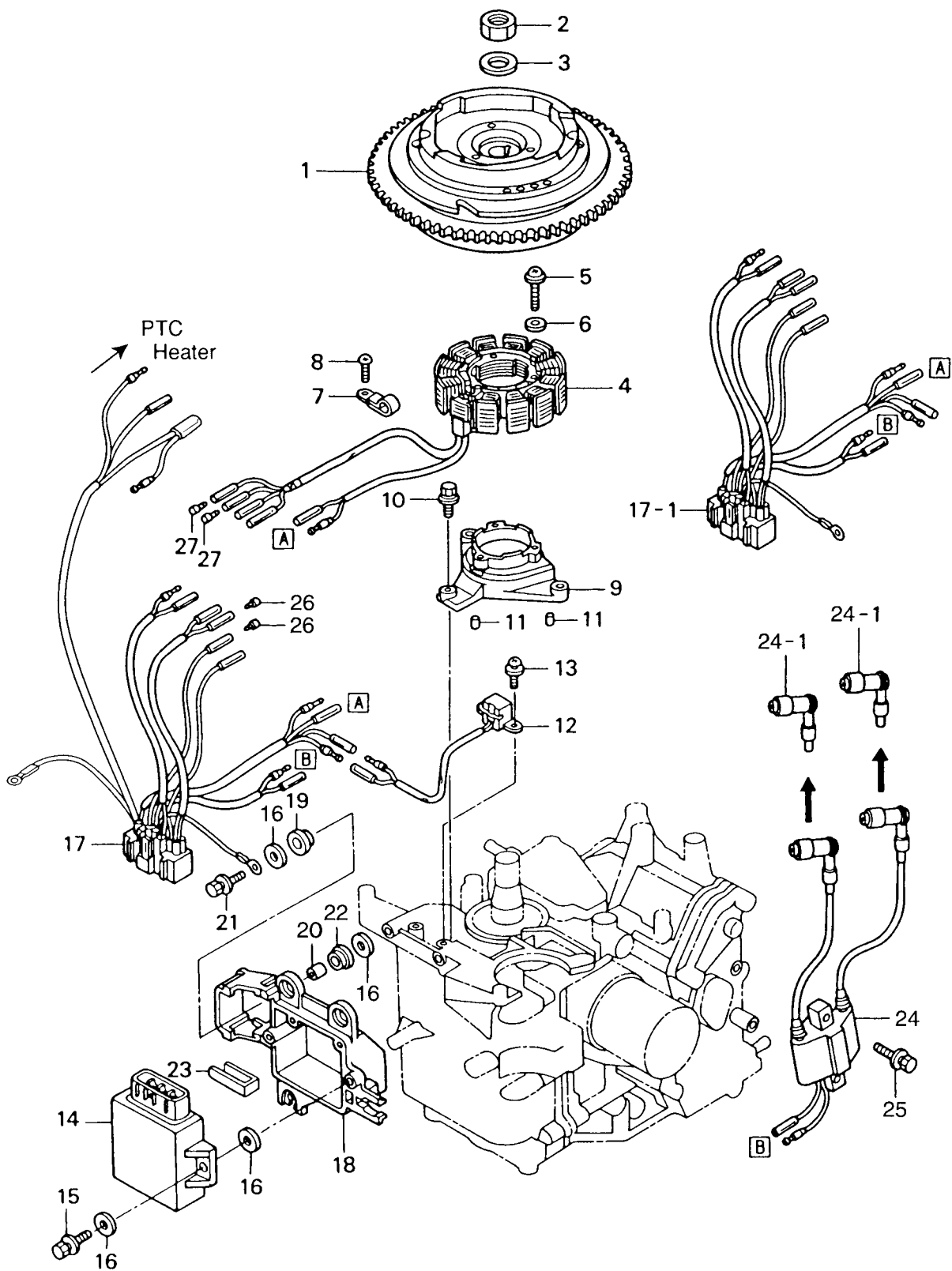
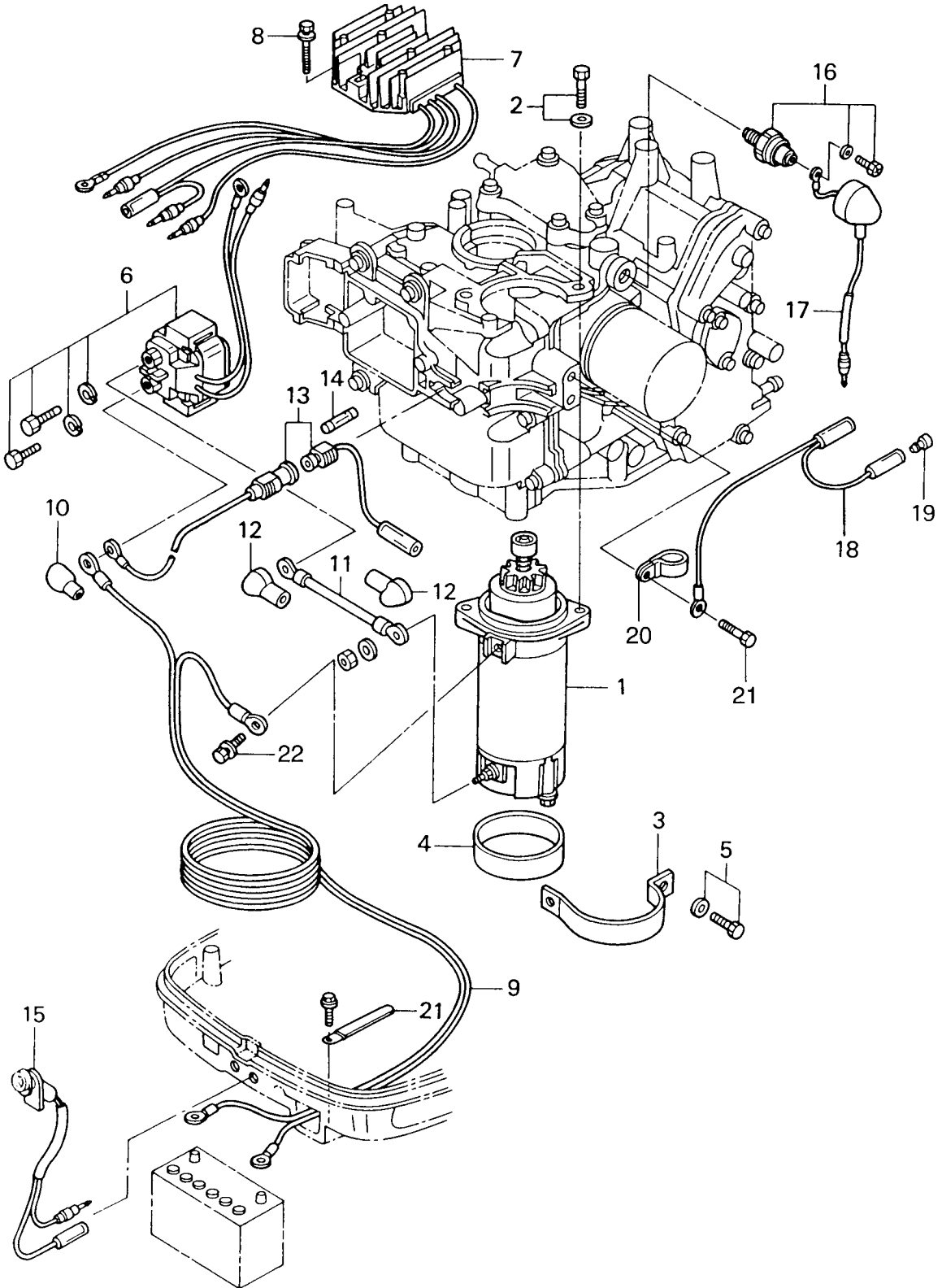


Fig. 8 マグネト
MAGNETO

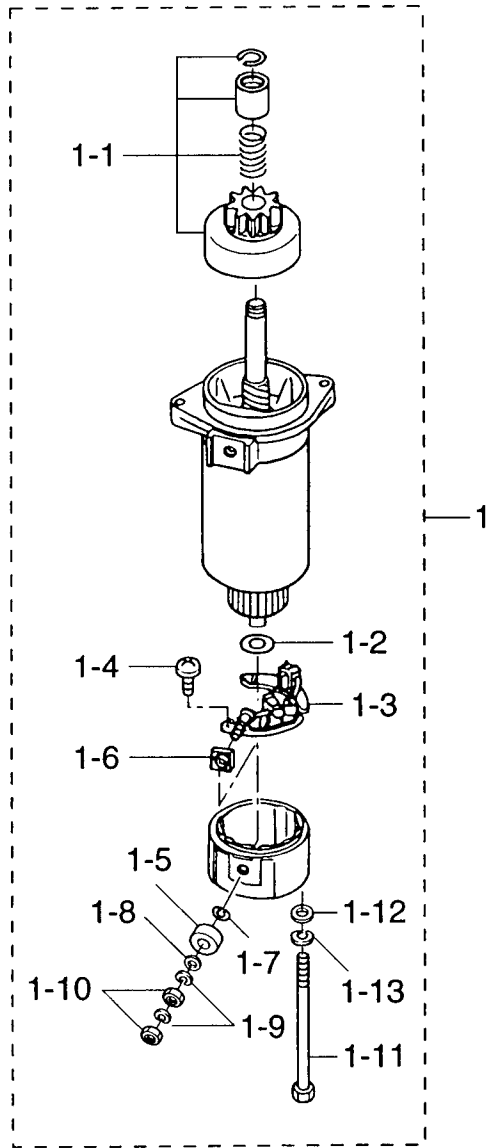


見出番号 Ref. No.	部品番号 Part No.	部 品 名 Description	個数 Q'ty			備 考 Remarks
			F 18 B2	F 15 B2	F 9.9 B2	
8-1	3H8-06096-0	フライホイールカップ (リングギヤ付) Flywheel Cup (with Ring Gear)	1	1	1	FF-51
8-2	931121-1600	ナット、16-P1.5 Nut, 16-P1.5	1	1	1	
8-3	3H8-00133-0	ワッシャ、16-27-3.2 Washer, 16-27-3.2	1	1	1	
8-4	3H8-06023-0	オルタネータ Alternator	1	1	1	
8-5	921503-6630	スクリュ Screw	3	3	3	
8-6	940203-0600	ワッシャ Washer	3	3	3	
8-7	345-06915-0	クランプ、6.5-14L Clamp, 6.5-14L	1	1	1	
8-8	921503-0616	スクリュ Screw	1	1	1	
8-9	3H8-06008-0	ブラケット、オルタネータ Bracket, Alternator	1	1	1	
8-10	910103-7625	ボルト Bolt	3	3	3	
8-11	345-01111-0	ノック、6-12 Knock, 6-12	2	2	2	
8-12	3H8-06071-0	パルサコイル Pulser Coil	1	1	1	
8-13	921503-6516	スクリュ Screw	2	2	2	
8-14	3V9-06060-2	C.D. ユニット (7241) C.D. Unit (7241)	1	1	1	18B2#01549~, 15B2#12011~ 9.9B2#11891~
	3V9-06060-0	C.D. ユニット (7220) C.D. Unit (7220)	(1)	(1)	(1)	18B#00001~18B2#01548 15B#11012~15B2#12010
	3H8-06060-0	C.D. ユニット (7215) C.D. Unit (7215)	—	(1)	(1)	9.9B#11205~9.9B2#11890 15B~#11011, 9.9B~#11204
8-15	910103-0620	ボルト Bolt	2	2	2	
8-16	3R0-66308-0	ワッシャ、6-16-1.5 Washer, 6-16-1.5	10	10	10	
8-17	3V9-06167-0	コードアッジ、C.D. ユニット Cord Ass'y, C.D. Unit	1	1	1	18B#00001~, 15B # 11205~ 9.9B # 11012~
8-17-1	3H8-06167-0	コードアッジ、C.D. ユニット Cord Ass'y, C.D. Unit	—	(1)	(1)	15B ~# 11011 9.9B ~# 11204
8-18	3H8-06901-0	エレクトリックブラケット Electric Bracket	1	1	1	
8-19	3F3-06920-0	マウントラバー、8.5-12-2 Mount Rubber, 8.5-12-2	3	3	3	
8-20	353-76079-0	カラー、6.2-9-9.3 Collar, 6.2-9-9.3	3	3	3	
8-21	910103-0625	ボルト Bolt	3	3	3	
8-22	3T5-06920-0	マウントラバー、8.5-18-7 Mount Rubber, 8.5-18-7	3	3	3	
8-23	3V9-06973-0	クランプ Clamp	1	1	1	
8-24	3H8-06040-0	イグニッションコイル Ignition Coil	1	1	1	
8-24-1	3H6-06999-0	* プラグキャップ (レジスタンス) * Plug Cap (with Resistance)	2	2	2	old part No.3H6-06921-0
8-25	910103-5625	ボルト Bolt	2	2	2	
8-26	3A3-76037-0	プラグ B、ケーブルターミナル Plug "B", Cable Terminal	4	4	4	4 for MF 2 for EP & EF

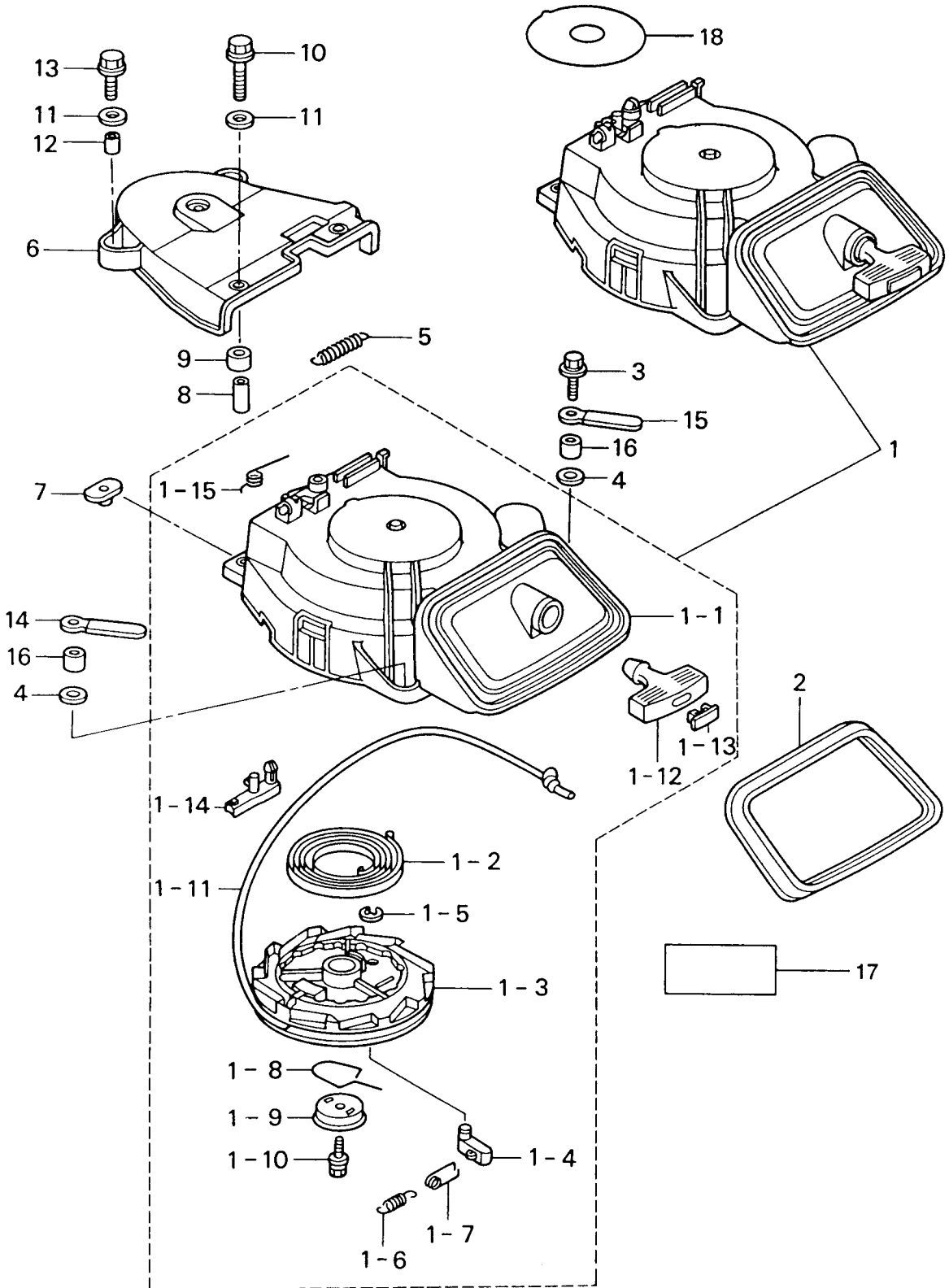
エレクトリックパーツ
Fig. 9 ELECTRIC PARTS



スタータモータ
Fig. 10 STARTER MOTOR

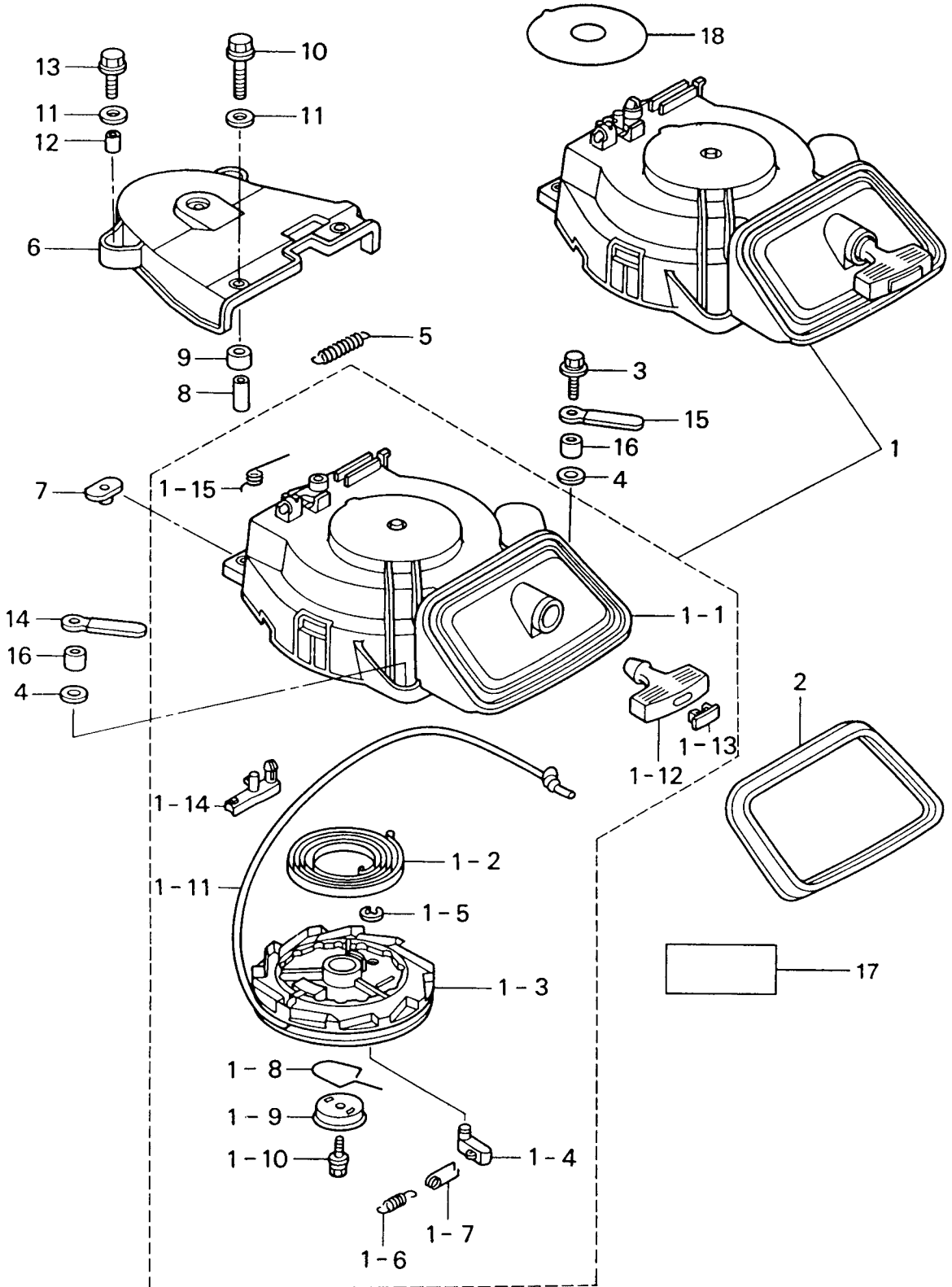


リコイルスタータ
Fig. 11 RECOIL STARTER

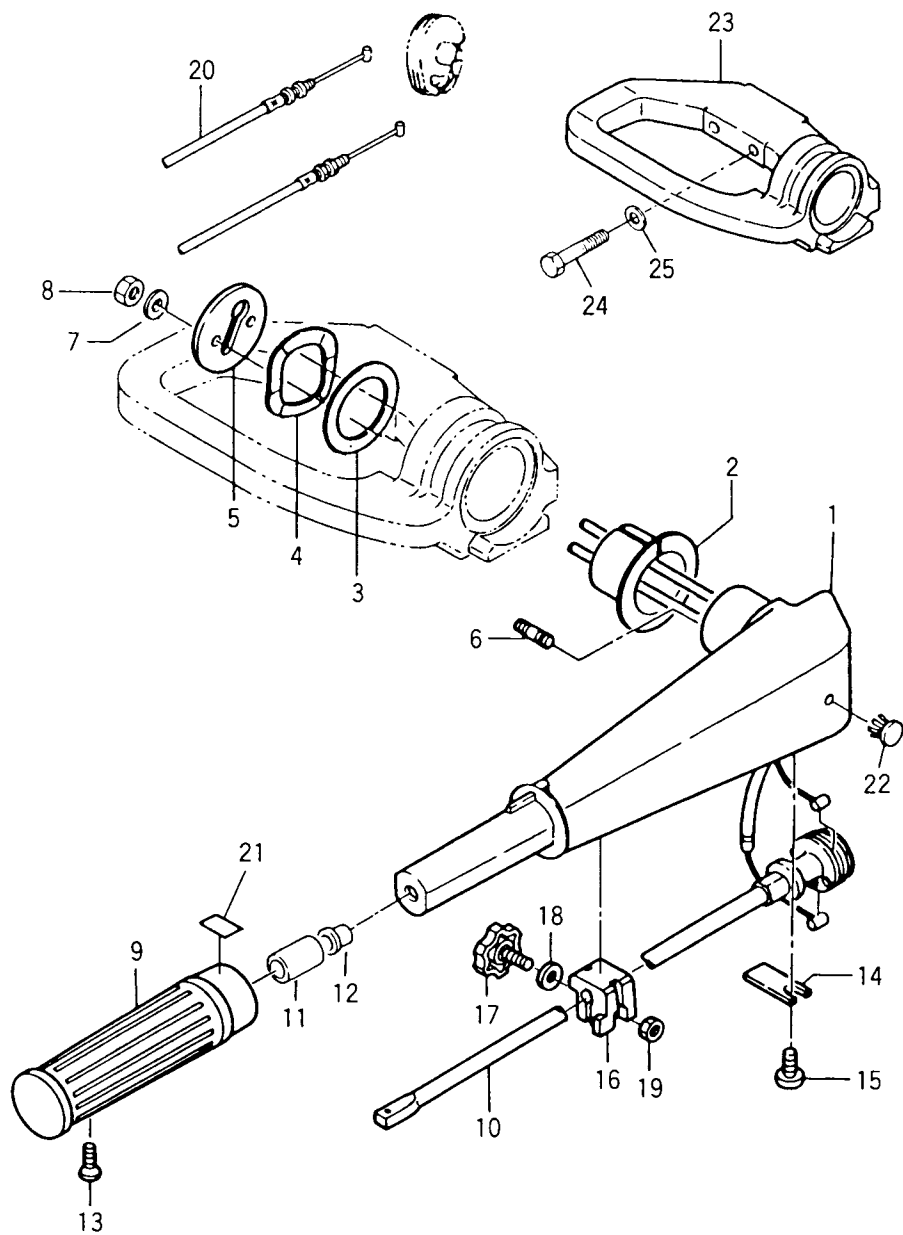


見出番号 Ref. No.	部品番号 Part No.	部 品 名 Description	個数 Q'ty			備 考 Remarks
			F 18 B2	F 15 B2	F 9.9 B2	
11-1	3R3-05090-0	リコイルスタータ Recoil Starter	1	1	1	
11-1-1	3H8-05105-0	* スタータケース Starter Case	1	1	1	
11-1-2	3H8-05004-0	* スタータスプリング Starter Spring	1	1	1	
11-1-3	3R3-05106-0	* リール Reel	1	1	1	
11-1-4	3R3-05003-0	* ラチェット Ratchet	1	1	1	
11-1-5	3R3-05011-0	* Eリング、d=10 E-Ring, d=10	1	1	1	
11-1-6	3R3-05012-0	* リターンズスプリング Return Spring	1	1	1	
11-1-7	3H8-05123-0	* ラチェットガイド Ratchet Guide	1	1	1	
11-1-8	3R3-05007-0	* フリクションスプリング Friction Spring	1	1	1	
11-1-9	3R3-05006-0	* フリクションプレート Friction Plate	1	1	1	
11-1-10	3R3-05138-0	* ボルト、スタータシャフト Bolt, Starter Shaft	1	1	1	
11-1-11	3R3-05013-0	* スタータロープ Starter Rope	1	1	1	φ5-1800
11-1-12	3C8-05019-0	* スタータハンドル Starter Handle	1	1	1	
11-1-13	3R3-05131-0	* キャップ、スタータハンドル Cap, Starter Handle	1	1	1	
11-1-14	3R3-05252-0	* スタータロック Starter Lock	1	1	1	
11-1-15	3R3-05216-0	* スプリング Spring	1	1	1	
11-2	3R3-67503-0	シールラバー、スタータ Seal Rubber, Starter	1	1	1	
11-3	910103-0620	ボルト Bolt	2	2	2	or 910113-0620 1 for EF
	910103-0630	ボルト Bolt	1	1	1	or 910113-0630 2 for EF
11-4	3R0-66308-0	ワッシャ、6.5-16-1.5 Washer, 6.5-16-1.5	3	3	3	or 3C8-66308-0
11-5	3R3-05258-0	アームスプリング Arm Spring	1	1	1	
11-6	3R3-06308-0	ベルトカバー Belt Cover	1	1	1	
11-7	3F3-76042-1	ナット Nut	2	2	2	
11-8	3R3-06303-0	カラー、6.2-9-21 Collar, 6.2-9-21	2	2	2	
11-9	3R3-06302-0	マウントラバー Mount Rubber	2	2	2	
11-10	910103-0630	ボルト Bolt	2	2	2	or 910113-0630
11-11	3R0-66308-0	ワッシャ、6.5-16-1.5 Washer, 6.5-16-1.5	4	4	4	or 3C8-66308-0
11-12	3A0-76079-0	カラー、6.2-9-7.4 Collar, 6.2-9-7.4	2	2	2	
11-13	910103-0620	ボルト Bolt	2	2	2	or 910113-0620
11-14	309-06972-0	クランプ、6.5-47.5P Clamp, 6.5-47.5P	1	1	1	

リコイルスタータ
Fig. 11 RECOIL STARTER

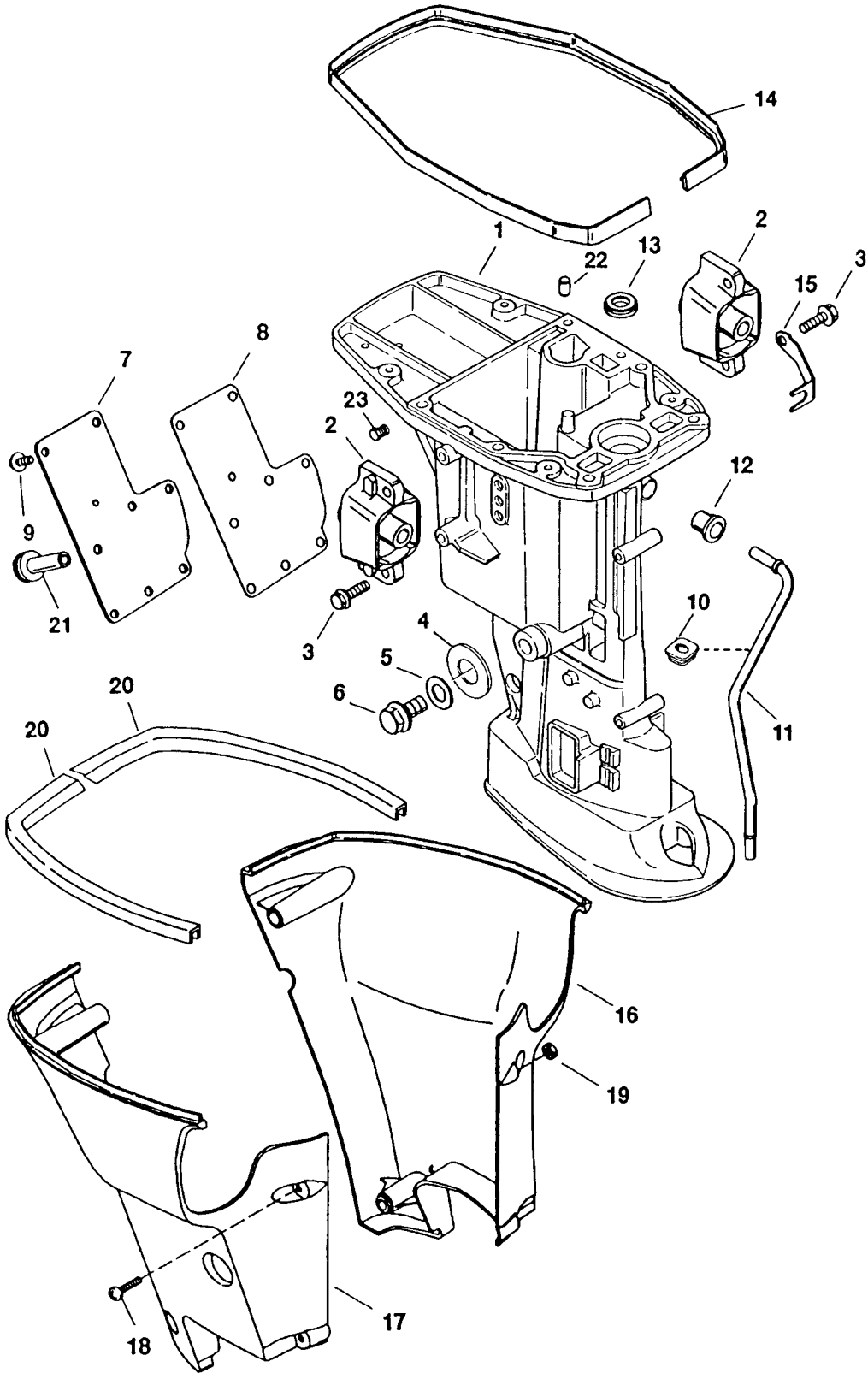


ステアリングハンドル (ティラハンドル)
Fig. 12 STEERING HANDLE (TILLER HANDLE)



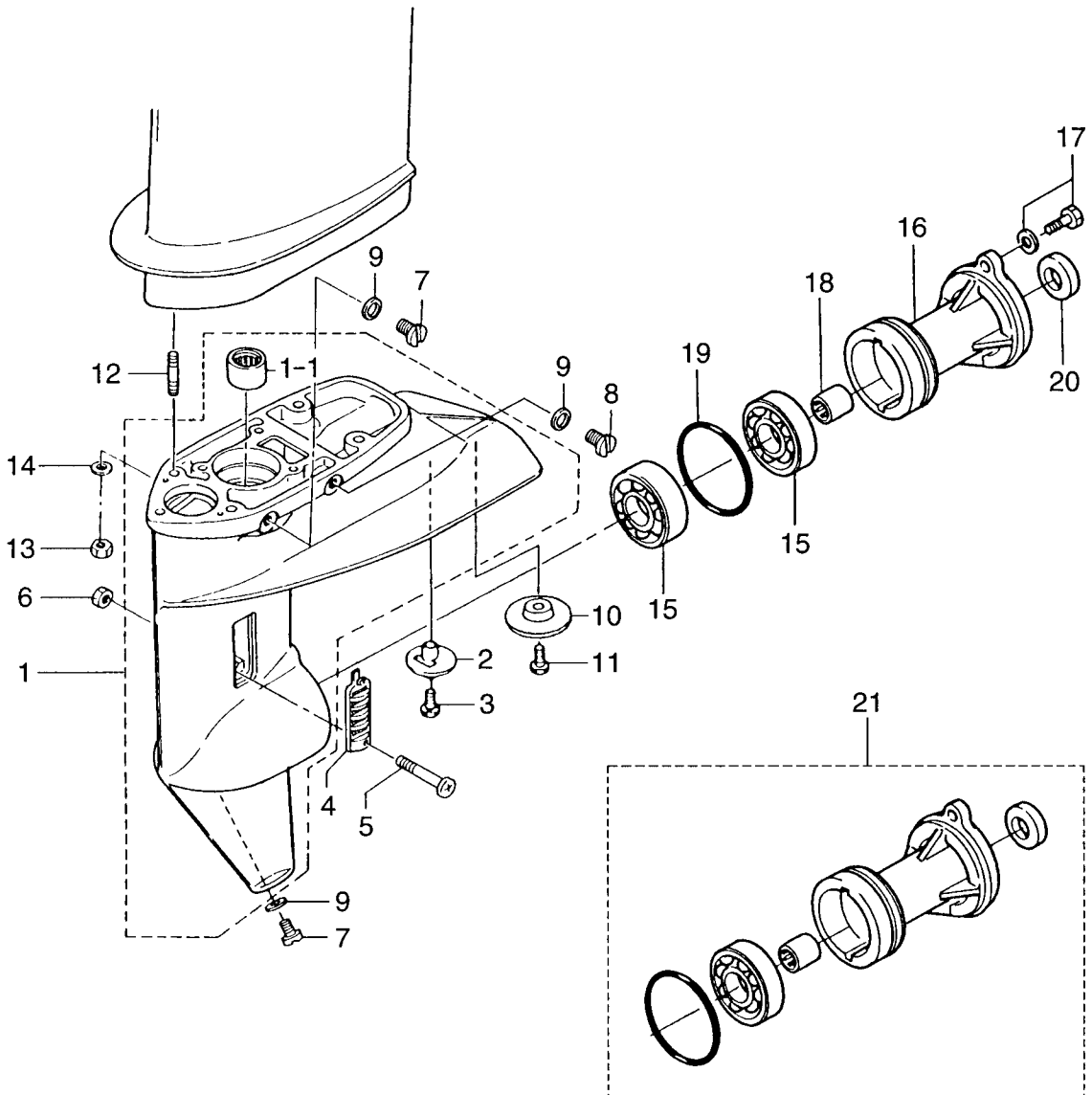
見出番号 Ref. No.	部品番号 Part No.	部 品 名 Description	個数 Q'ty			備 考 Remarks
			F 18 B2	F 15 B2	F 9.9 B2	
12-1	3R3S63011-0	ステアリングハンドル Steering Handle	1	1	1	for MF & EF
12-2	3R3-63102-0	ブッシング、ハンドル Bushing, Handle	1	1	1	for MF & EF
12-3	3R3-63108-0	ワッシャ、39-52-1 Washer, 39-52-1	1	1	1	for MF & EF
12-4	3R3-63109-0	ウェーブワッシャ、39.5-52-1.2 Wave Washer, 39.5-52-1.2	1	1	1	for MF & EF
12-5	3R3-63107-0	プレート、ステアリングハンドル Plate, Steering Handle	1	1	1	for MF & EF
12-6	3B2-63104-1	スタッドボルト Stud Bolt	2	2	2	for MF & EF
12-7	941303-0600	スプリングワッシャ Spring Washer	2	2	2	for MF & EF
12-8	930113-0600	ナット Nut	2	2	2	for MF & EF
12-9	3R3-63012-0	グリップ Grip	1	1	1	for MF & EF
12-10	3R3-63041-0	スロットルシャフト Throttle Shaft	1	1	1	for MF & EF
12-11	345-63048-0	ラバー、スロットルシャフト Rubber, Throttle Shaft	1	1	1	for MF & EF
12-12	350-63046-0	ブッシング、8.4-10-11 Bushing, 8.4-10-11	1	1	1	for MF & EF
12-13	921803-0518	スクリュー Screw	1	1	1	for MF & EF
12-14	3B2-63063-0	サポーター、スロットルシャフト Supporter, Throttle Shaft	1	1	1	for MF & EF
12-15	921513-0612	スクリュー Screw	1	1	1	for MF & EF
12-16	3B2-63035-1	フリクションピース、グリップ Friction Piece, Grip	1	1	1	for MF & EF
12-17	3B2-63034-0	アジャストスクリュー Adjust Screw	1	1	1	for MF & EF
12-18	940113-0600	ワッシャ Washer	1	1	1	for MF & EF
12-19	930113-0600	ナット Nut	1	1	1	for MF & EF
12-20	3R3-63600-0	スロットルワイヤ Throttle Cable	2	2	2	for MF & EF
12-21	3V9-72019-0	ラベル、スロットル Label, Throttle	1	1	1	for MF & EF
12-22	350-67154-0	プラスチックリベット、6.5 Plastic Rivet, 6.5	1	1	1	for MF & EF
12-23	3R3S62001-0	ステアリングブラケット Steering Bracket	1	1	1	for MF & EF
12-24	3R3-62094-1	ボルト、10-80 P1.5 Bolt, 10-80 P1.5	2	2	2	for MF & EF
12-25	940113-1000	ワッシャ Washer	2	2	2	for MF & EF

ドライブシャフトハウジング
DRIVE SHAFT HOUSING

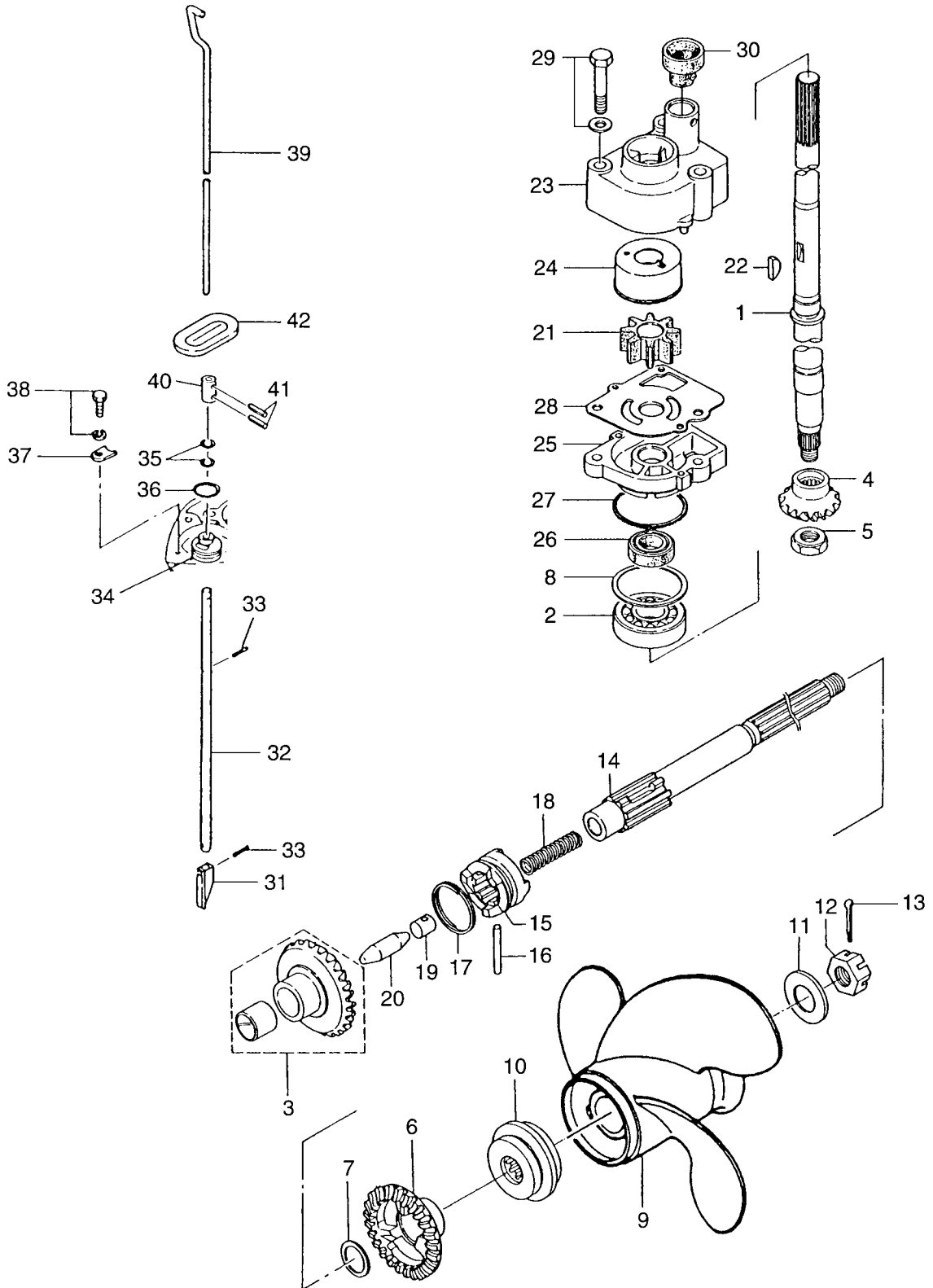


見出番号 Ref. No.	部品番号 Part No.	部 品 名 Description	個数 Q'ty			備 考 Remarks
			F 18 B2	F 15 B2	F 9.9 B2	
13-1	3R3S61020-1	ドライブシャフトハウジング S Drive Shaft Housing "S"	1	1	1	Short
	3R3S61030-1	ドライブシャフトハウジング L Drive Shaft Housing "L"	1	1	1	Long
13-2	3R3-61301-0	マウントラバーアッパ Mount Rubber Upper	2	2	2	
13-3	910113-5830	ボルト Bolt	4	4	4	
13-4	3R3-67017-0	グロメット、オイルドレン Grommet Oil Drain	1	1	1	
13-5	3R3-07406-0	ワッシャ、14.5-24-1 Washer, 14.5-24-1	1	1	1	
13-6	3R3-07405-1	ドレンボルト Bolt, Drain	1	1	1	
13-7	3R3-61208-0	カバー、アイドルポート Cover, Idle Port	1	1	1	
13-8	3R3-61207-0	ガスケット、アイドルポート Gasket, Idle Port	1	1	1	
13-9	910114-7616	ボルト Bolt	8	8	8	
13-10	3R3-65204-0	ガイドラバー、ウォーターパイプ Guide Rubber, Water Pipe	1	1	1	
13-11	3H8-65100-0	ウォーターパイプ S Water Pipe "S"	1	1	1	Short
	3H8-65110-0	ウォーターパイプ L Water Pipe "L"	1	1	1	Long
13-12	3R3-65206-1	シールラバーアッパ、ウォーターパイプ Seal Rubber Upper, Water Pipe	1	1	1	
13-13	350-01215-1	オイルシール、12.8-25-7 Oil Seal, 12.8-25-7	1	1	1	
13-14	3R3-67116-0	シールラバー Seal Rubber	1	1	1	
13-15	3R3-65205-0	ロックプレート、ウォーターパイプ Lock Plate, Water Pipe	1	1	1	
13-16	3R3S67004-0	カバー、ドライブシャフトハウジング L Cover, Drive Shaft Housing "L"	1	1	1	
13-17	3R3S67003-0	カバー、ドライブシャフトハウジング R Cover, Drive Shaft Housing "R"	1	1	1	
13-18	922513-5655	スクリュー Screw	4	4	4	
13-19	930113-0600	ナット Nut	4	4	4	
13-20	3R3-61213-0	シールラバー、エプロン Seal Rubber, Apron	2	2	2	
13-21	3R3-61212-0	グロメット、アイドルポート Grommet, Idle Port	1	1	1	
13-22	345-01111-0	ノック、6-12 Knock, 6-12	2	2	2	
13-23	3H6-07257-0	エキゾーストプラグ Exhaust Plug	1	1	1	

ギヤケース
GEAR CASE

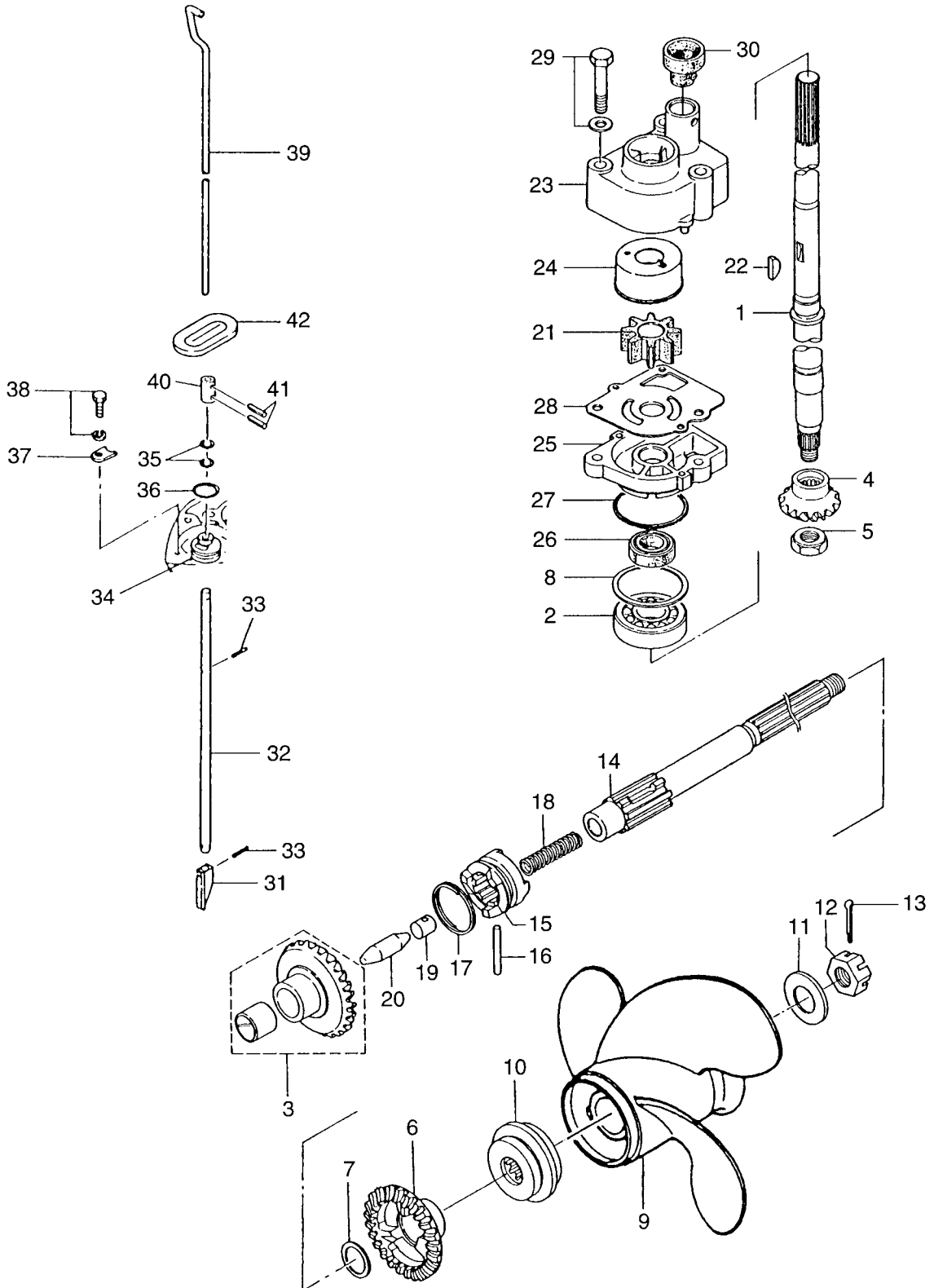


ドライブシステム&ウォータポンプ
 Fig. 15 DRIVE SYSTEM & WATER PUMP

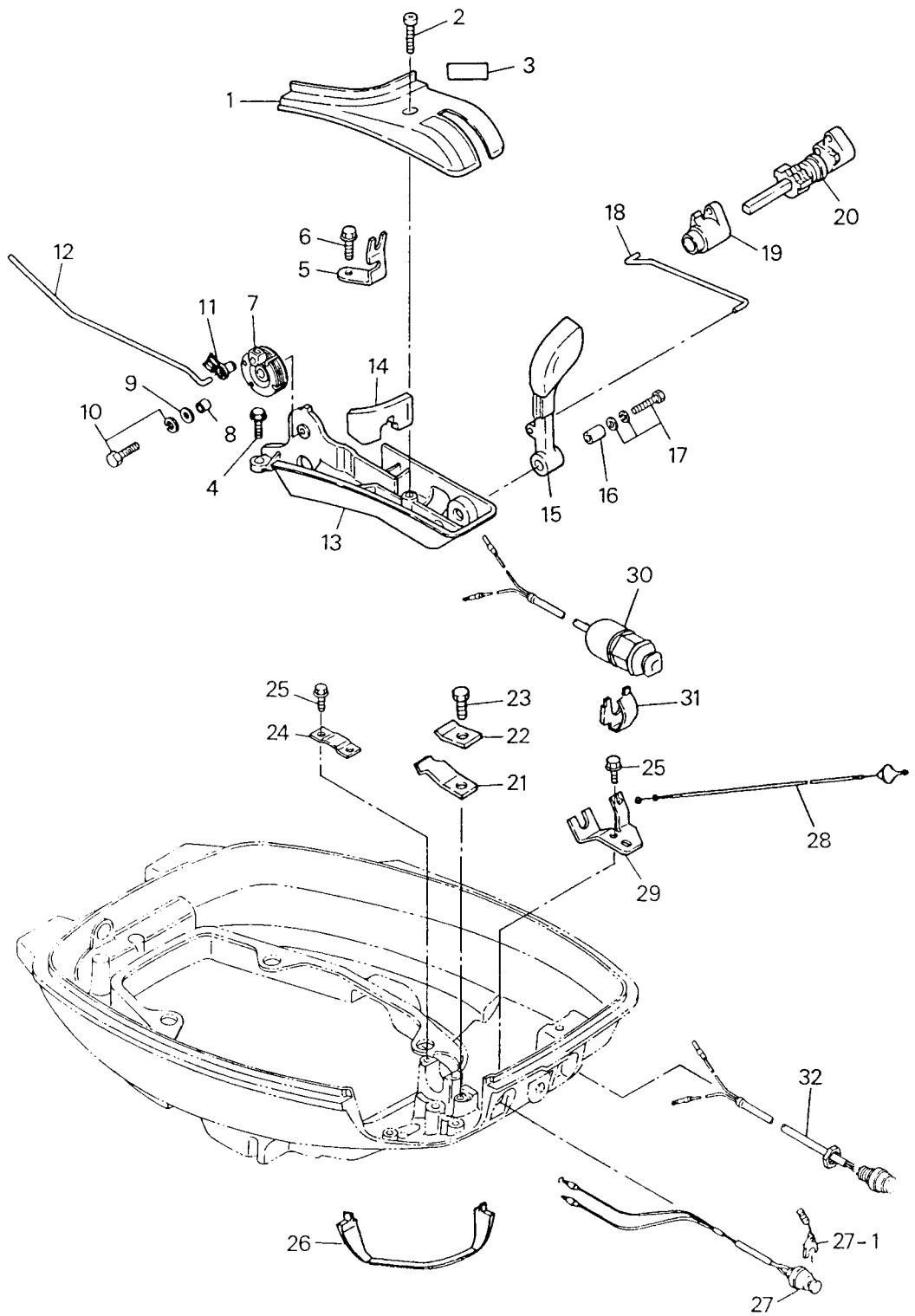


見出番号 Ref. No.	部品番号 Part No.	部 品 名 Description	個数 Q'ty			備 考 Remarks
			F 18 B2	F 15 B2	F 9.9 B2	
15-1	3H8-64301-0	ドライブシャフト S Drive Shaft "S"	1	1	1	Short
	3H8-64302-0	ドライブシャフト L Drive Shaft "L"	1	1	1	Long
15-2	9601-0-6302	ボールベアリング、6302 Ball Bearing, 6302	1	1	1	
15-3	3H8-64010-0	ヘベルギヤ A Bevel Gear "A"	1	1	1	
15-4	3H8-64020-0	ヘベルギヤ B Bevel Gear "B"	1	1	1	
15-5	346-64027-1	ナット、ヘベルギヤ B Nut, Bevel Gear "B"	1	1	1	
15-6	3H8-64030-0	ヘベルギヤ C Bevel Gear "C"	1	1	1	
15-7	350-64032-0	ワッシャ、17-22-1.5 Washer, 17-22-1.5	1	1	1	
15-8	346-64081-0	シム、35-41.9-0.1 Shim, 35-41.9-0.1	AR	AR	AR	
	346-64082-0	シム、35-41.9-0.15 Shim, 35-41.9-0.15	AR	AR	AR	
	346-64083-0	シム、35-41.9-0.3 Shim, 35-41.9-0.3	AR	AR	AR	
	346-64084-0	シム、35-41.9-0.5 Shim, 35-41.9-0.5	AR	AR	AR	
15-9	362-64107-0	プロペラ (6)、3×234×155 Propeller (6), 3×9.2×6.1	1	1	1	
	362-64105-0	プロペラ (7)、3×234×174 Propeller (7), 3×9.2×6.6	1	1	1	
	362-64103-0	プロペラ (8)、3×234×199 Propeller (8), 3×9.2×7.8	1	1	1	
	362-64102-0	プロペラ (8.5)、3×234×214 Propeller (8.5), 3×9.2×8.4	1	1	1	STD, 9.9B2 "L"
	362-64101-0	プロペラ (9)、3×234×231 Propeller (8), 3×9.2×9.1	1	1	1	STD, 9.9B2 "S" STD, 15B2/18B2 "L"
	362-64108-0	プロペラ (10)、3×234×250 Propeller (10), 3×9.2×9.8	1	1	1	STD, 15B2/18B2 "S"
15-10	362-64231-0	スラストホルダ、プロペラ Thrust Holder, Propeller	1	1	1	
15-11	346-64124-5	ワッシャ、12.5-32-2.5 Washer, 12.5-32-2.5	1	1	1	
15-12	346-64121-5	ナット、プロペラ Nut, Propeller	1	1	1	
15-13	951503-0322	スプリットピン、3-22 Split Pin, 3-22	1	1	1	
15-14	362-64211-0	プロペラシャフト Propeller Shaft	1	1	1	
15-15	362-64215-0	クラッチ Clutch	1	1	1	
15-16	350-64218-0	クラッチピン Clutch Pin	1	1	1	φ5-30mm
15-17	350-64219-0	スナップ、クラッチピン Snap, Clutch Pin	1	1	1	
15-18	332-64221-0	スプリング、クラッチ Spring, Clutch	1	1	1	
15-19	350-64222-0	スプリングホルダ、クラッチ Spring Holder, Clutch	1	1	1	
15-20	350-64223-1	プッシュロッド、クラッチ Push Rod, Clutch	1	1	1	
15-21	334-65021-0	インペラ、ウォーターポンプ Impeller, Water Pump	1	1	1	

ドライブシステム&ウォータポンプ
 Fig. 15 DRIVE SYSTEM & WATER PUMP

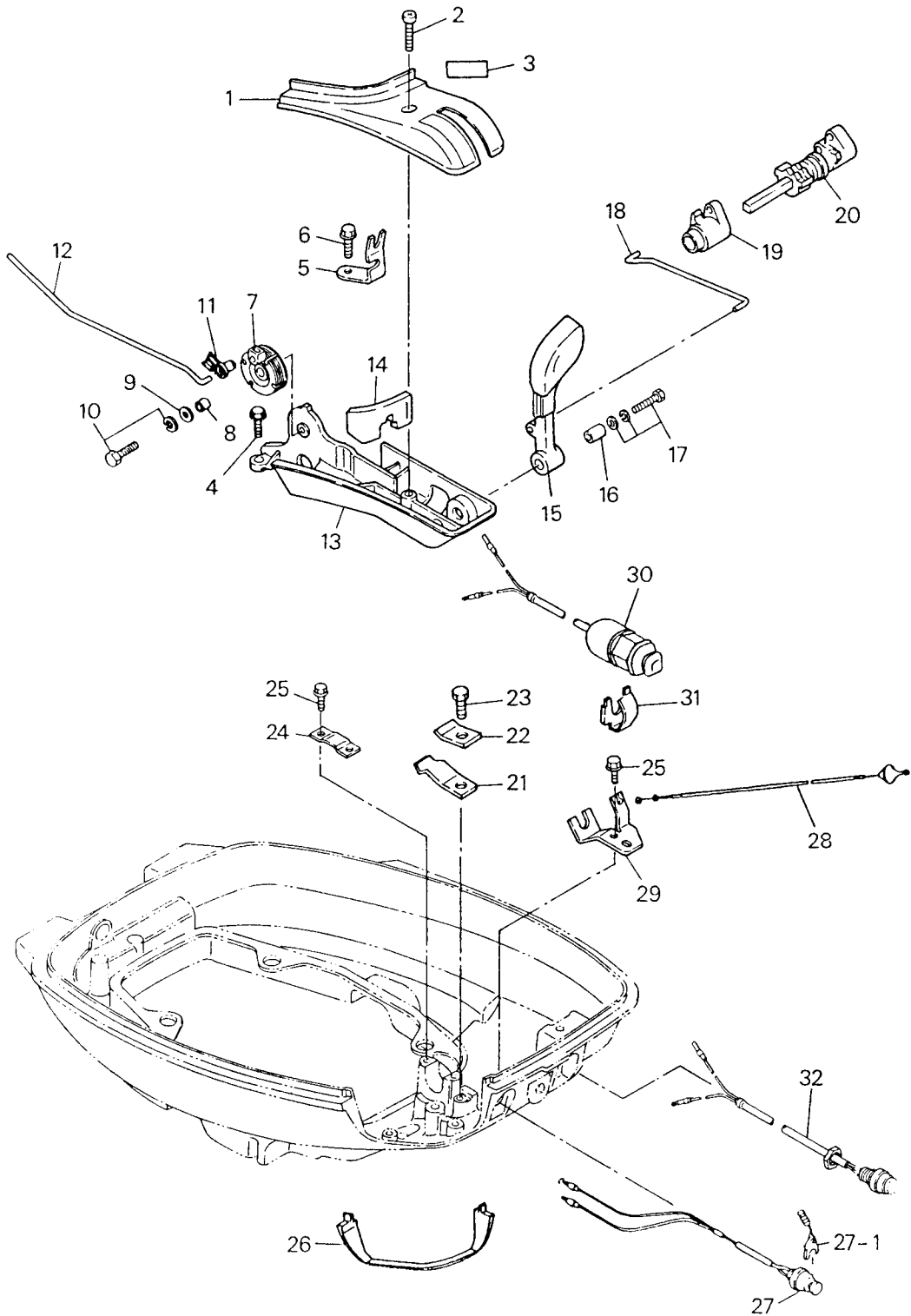


シフト&ストップスイッチ
SHIFT & STOP SWITCH

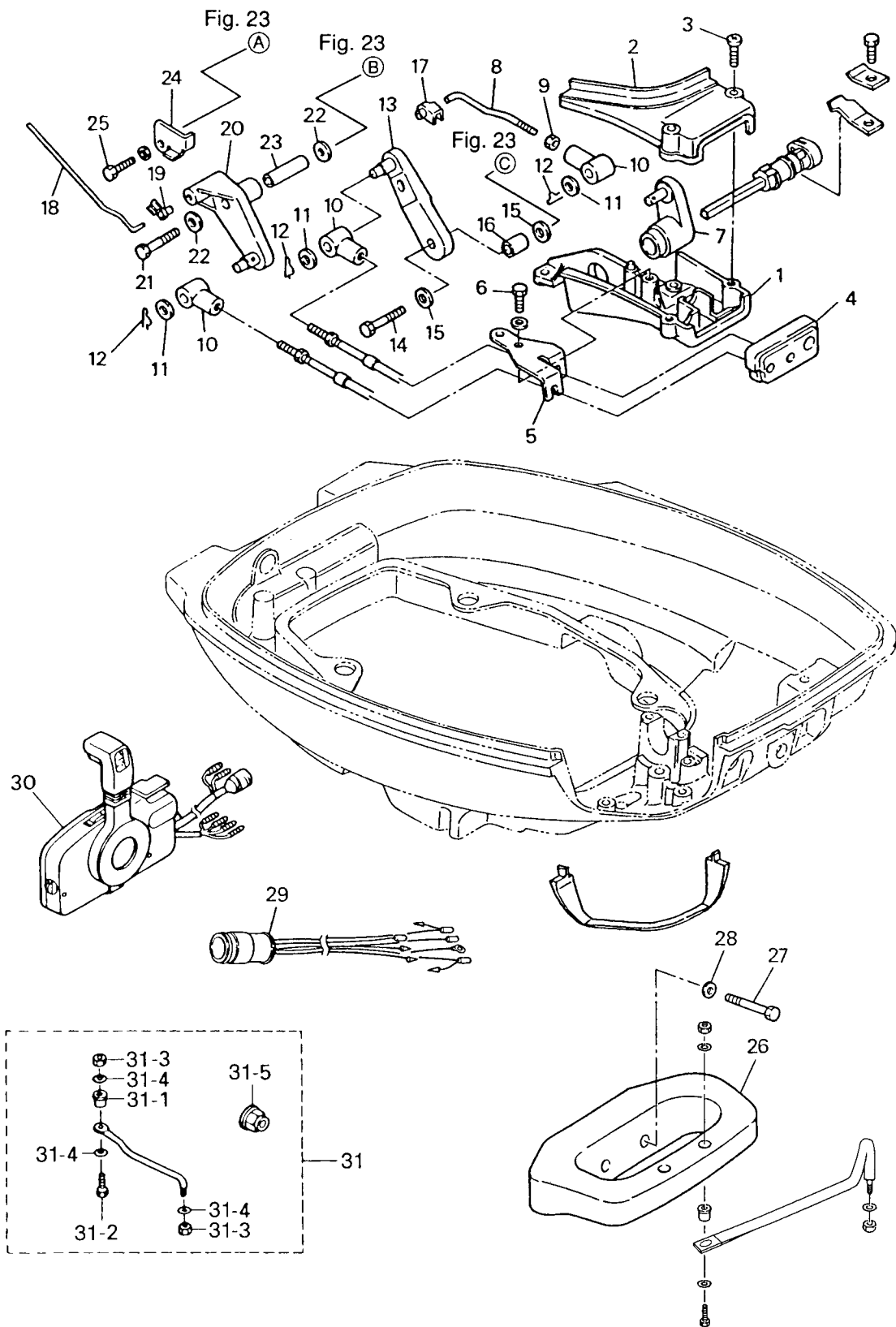


見出番号 Ref. No.	部品番号 Part No.	部 品 名 Description	個数 Q'ty			備 考 Remarks
			F 18 B2	F 15 B2	F 9.9 B2	
16-1	3R3-67481-0	カバー、シフトブラケット Cover, Shift Bracket	1	1	1	for MF & EF
16-2	922513-5630	スクリュー Screw	1	1	1	for MF & EF
16-3	3R3-67578-0	デカール F, N, R (シフトマーク) Decal-F, N, R (Shift Mark)	1	1	1	for MF & EF
16-4	910113-5620	ボルト Bolt	2	2	2	or 910103-5620 for MF & EF
16-5	3R3-63508-0	ブラケット、スロットルワイヤ Bracket, Throttle Cable	1	1	1	for MF & EF
16-6	910113-5625	ボルト Bolt	1	1	1	or 910103-5625 for MF & EF
16-7	3R3-63611-0	スロットルドラム Throttle Drum	1	1	1	for MF & EF
16-8	3A0-76079-0	カラー、6.2-9-7.4 Collar, 6.2-9-7.4	1	1	1	for MF & EF
16-9	3R0-66308-0	ワッシャー、6.5-16-1.5 Washer, 6.5-16-1.5	1	1	1	for MF & EF
16-10	910113-0620	ボルト Bolt	1	1	1	or 910103-0620 for MF & EF
16-11	346-67196-1	ロッドスナップ、3-B Rod Snap, 3-B	1	1	1	for MF & EF
16-12	3R3-63617-1	スロットルリンク Throttle Link	1	1	1	for MF & EF
16-13	3R3S67480-0	ブラケット、シフトレバー Bracket, Shift Lever	1	1	1	for MF & EF
16-14	3R3-66260-0	グロメット、シフトレバーロッド Grommet, Shift Lever Rod	1	1	1	for MF & EF
16-15	3R3-66110-0	シフトレバー Shift Lever	1	1	1	for MF & EF
16-16	3R3-66124-0	カラー、6.5-10.5-22.6 Collar, 6.5-10.5-22.6	1	1	1	for MF & EF
16-17	910113-5635	ボルト Bolt	1	1	1	or 910103-5635 for MF & EF
16-18	3R3-66135-1	ロッド、シフトレバー Rod, Shift Lever	1	1	1	for MF & EF
16-19	3R3-66122-0	シフトアーム Shift Arm	1	1	1	for MF & EF
16-20	3R3-66130-0	シフトレバーシャフト Shift Lever Shaft	1	1	1	
16-21	3C8-66112-0	ストッパ、シフトレバー Stopper, Shift Lever	1	1	1	
16-22	3C8-66116-0	プレート、シフトレバー Plate, Shift Lever	1	1	1	
16-23	910113-5614	ボルト Bolt	1	1	1	or 910103-5614
16-24	3R3-66145-0	プレート、シフトレバーシャフト Plate, Shift Lever Shaft	1	1	1	
16-25	910113-5616	ボルト Bolt	3	3	3	or 910103-5616
16-26	3R3-67484-0	シール、シフトレバーブラケット Seal, Shift Lever Bracket	1	1	1	
16-27	398-06830-0	ストップスイッチ A (ロープ付) Lanyard Stop Switch "A"	1	1	1	for MF & EF
16-27-1	353-06821-0	* ロック、ストップスイッチ (ロープ付) Lock, Stop Switch	1	1	1	for MF & EF
16-28	3R3-05217-0	ケーブル、スタータロック Cable, Starter Lock	1	1	1	
16-29	3R3-76081-0	ブラケット、ニュートラルスイッチ Bracket, Neutral Switch	1	1	1	

シフト&ストップスイッチ
 Fig. 16 SHIFT & STOP SWITCH

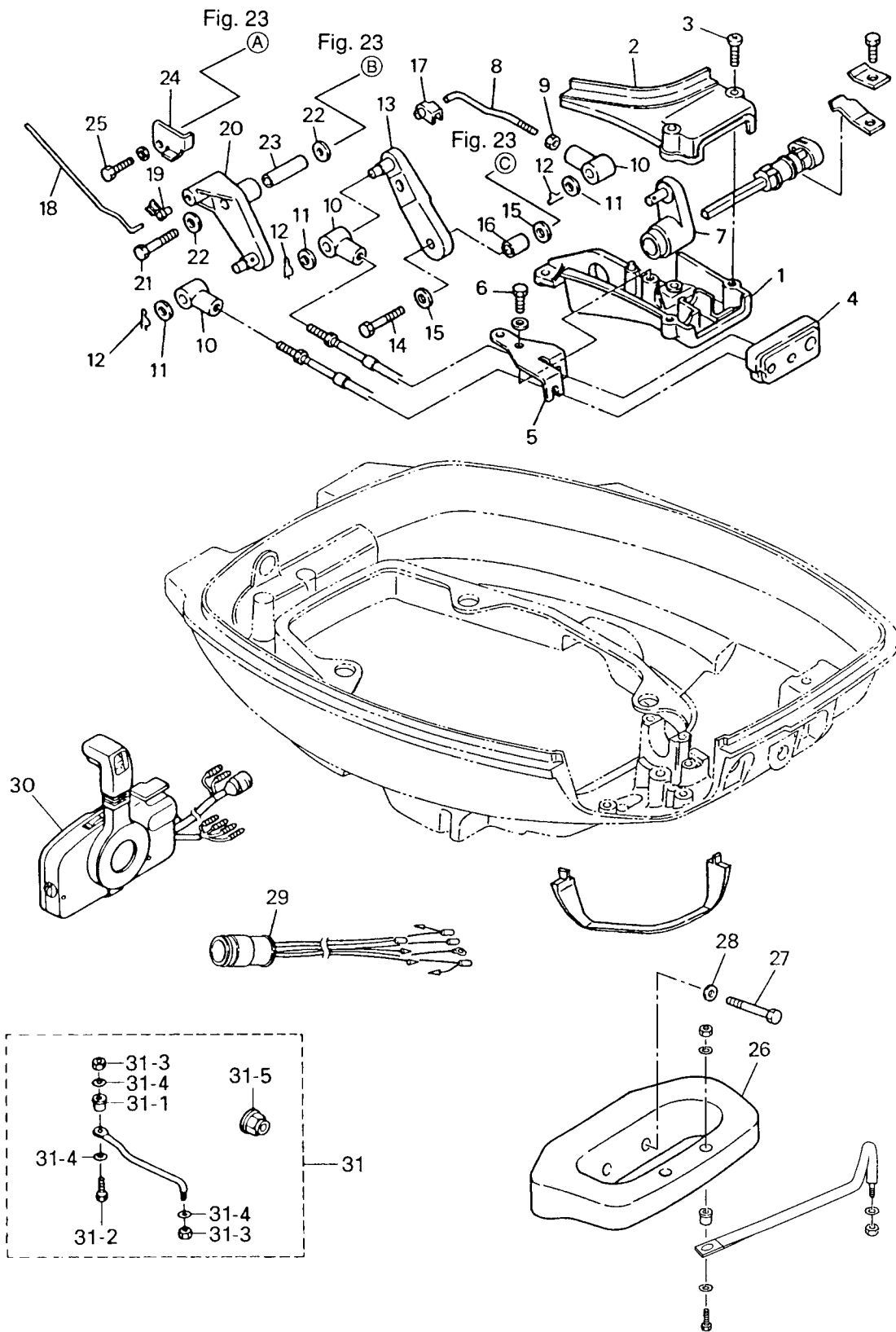


シフト (EPモデル用)
Fig. 17 SHIFT (For EP)

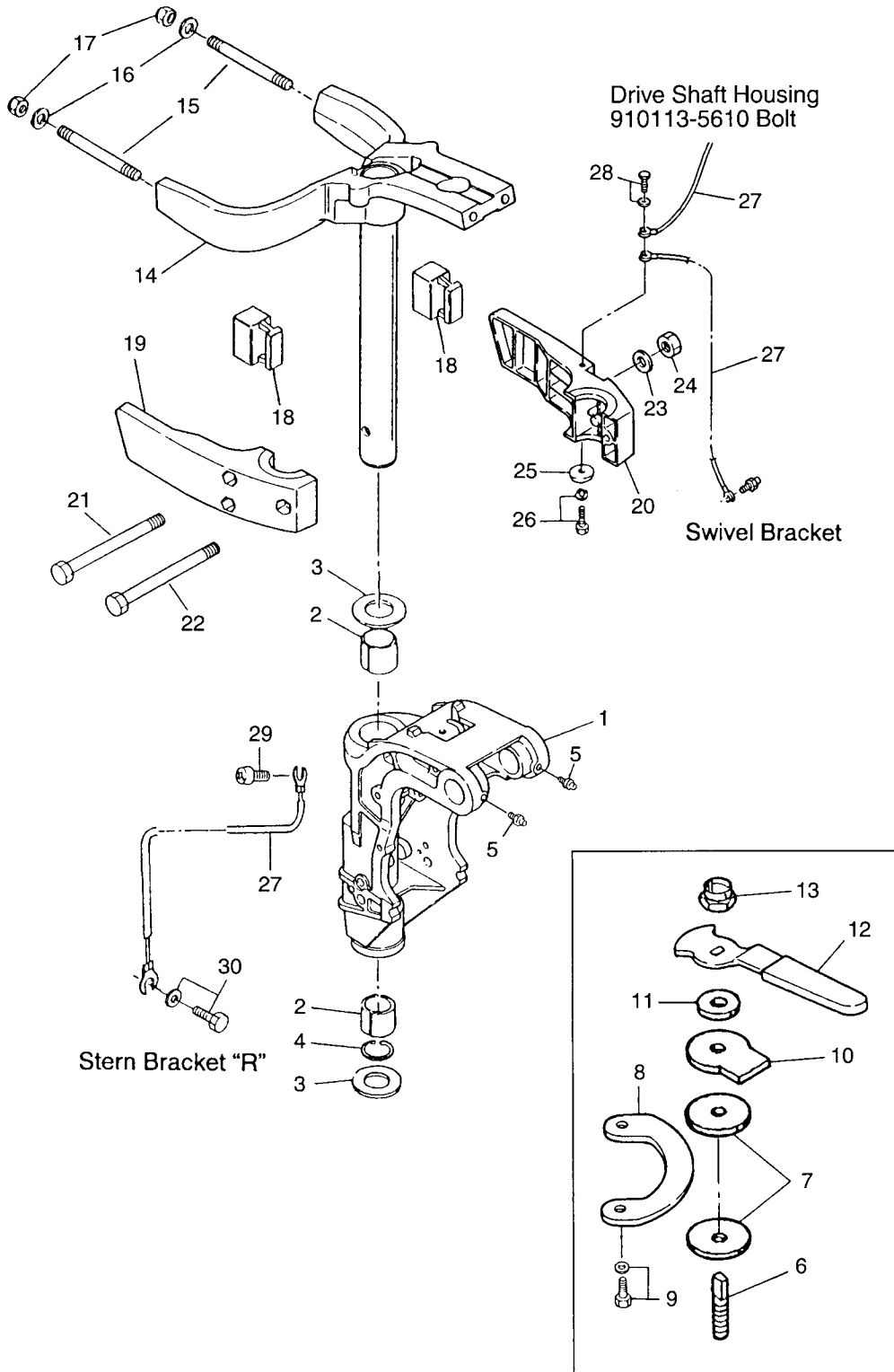


見出番号 Ref. No.	部品番号 Part No.	部 品 名 Description	個数 Q'ty			備 考 Remarks
			F 18 B2	F 15 B2	F 9.9 B2	
17-1	3R3S67482-0	ブラケット、リモートコントロール Bracket, Remote Control	1	1	1	for EP
17-2	3R3-67483-0	カバー、リモートコントロールブラケット Cover, Remote Control Bracket	1	1	1	for EP
17-3	922513-5630	スクリュー Screw	2	2	2	for EP
17-4	3R3-83732-0	グロメット、ケーブル Grommet, Cable	1	1	1	for EP
17-5	3R3-83820-0	ブラケット、ケーブル Bracket, Cable	1	1	1	for EP
17-6	910113-5616	ボルト Bolt	1	1	1	or 910103-5616 for EP
17-7	3R3-66128-0	シフトアーム、リモートコントロール Shift Arm, Remote Control	1	1	1	for EP
17-8	3R3-66134-1	シフトレバーロッド Shift Lever Rod	1	1	1	for EP
17-9	930106-0500	ナット Nut	1	1	1	for EP
17-10	3B7-83715-0	ケーブルジョイント Cable Joint	3	3	3	for EP
17-11	353-83719-0	ワッシャ、8.5-18-1.6 Washer, 8.5-18-1.6	3	3	3	for EP
17-12	951603-0800	Rピン、d=8 R-Pin, d=8	3	3	3	for EP
17-13	3R3-66129-0	シフトレバー、リモートコントロール Shift Lever, Remote Control	1	1	1	for EP
17-14	910113-0625	ボルト Bolt	1	1	1	or 910103-0625 for EP
17-15	3R0-66308-0	ワッシャ、6-16-1.5 Washer, 6-16-1.5	2	2	2	for EP
17-16	353-76079-0	カラー、6.2-9-9.3 Collar, 6.2-9-9.3	1	1	1	for EP
17-17	3C8-63733-0	ロッドスナップ、5-3 Rod Snap, 5-3	1	1	1	for EP
17-18	3R3-63709-0	スロットルロッド、リモートコントロール Throttle Rod, Remote Control	1	1	1	for EP
17-19	346-67196-1	ロッドスナップ、φ3-B Rod Snap, φ3-B	1	1	1	for EP
17-20	3R3-83910-0	スロットルレバー、リモートコントロール Throttle Lever, Remote Control	1	1	1	for EP
17-21	910113-0645	ボルト Bolt	1	1	1	or 910103-0645 for EP
17-22	3R0-66308-0	ワッシャ、6-16-1.5 Washer, 6-16-1.5	2	2	2	for EP
17-23	3R3-83913-0	カラー、6.2-9-30.8 Collar, 6.2-9-30.8	1	1	1	for EP
17-24	3R3-83914-0	ストッパ、スロットルレバー Stopper, Throttle Lever	1	1	1	for EP
17-25	910103-6616	ボルト Bolt	1	1	1	for EP
17-26	3V5S62001-0	ステアリングブラケット Steering Bracket	1	1	1	for EP
17-27	916113-1045	ボルト Bolt	2	2	2	for EP
17-28	940113-1000	ワッシャ Washer	2	2	2	for EP
17-29	3R3-76110-0	コードアッシー A Cord Ass'y "A"	1	1	1	for EP
17-30	3B7-84340-1	リモートコントロールボックス (RC5B) Remote Control Box (RC5B)	1	1	1	UNIQUE for EP

シフト (EPモデル用)
 Fig. 17 SHIFT (For EP)

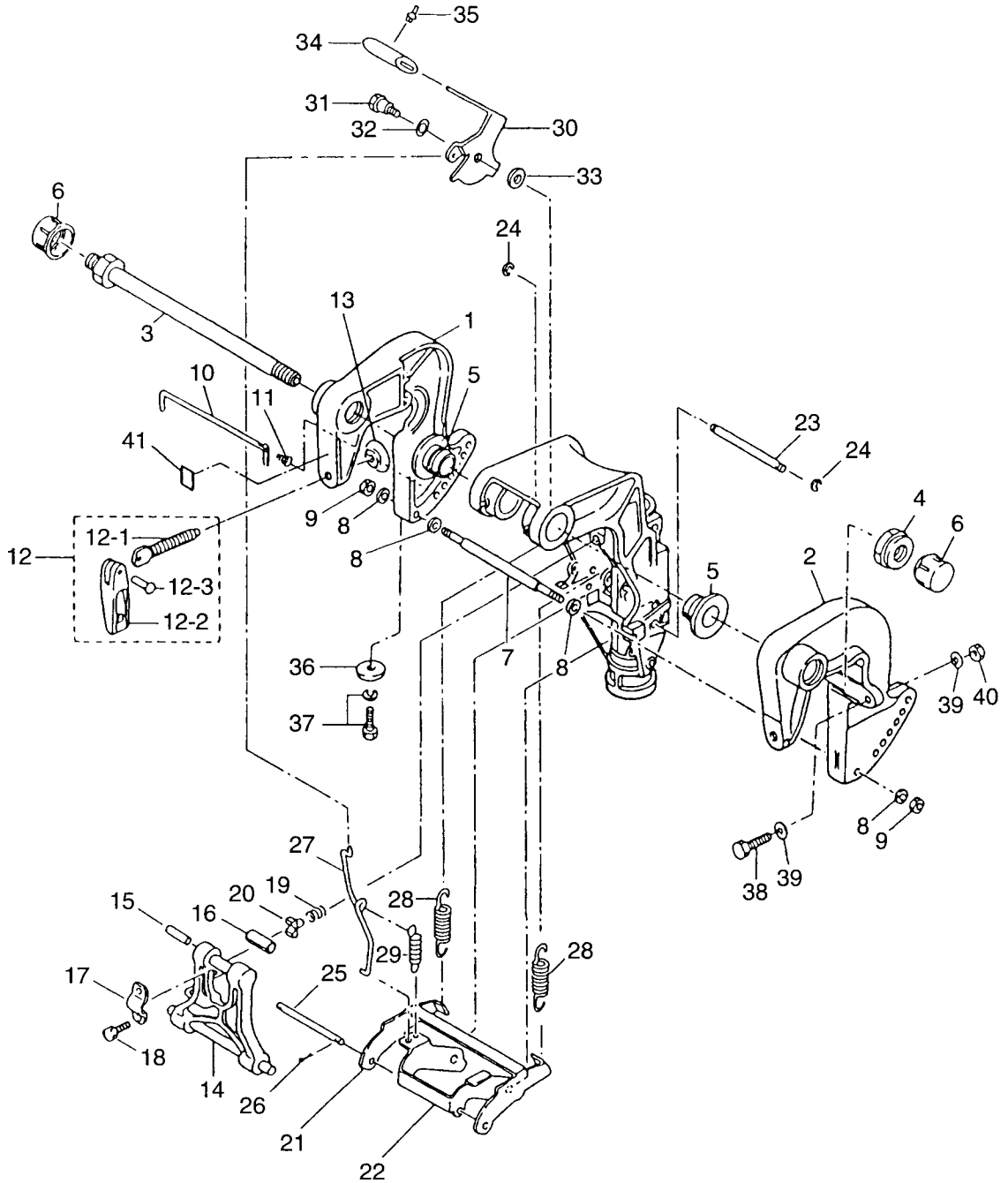


スィベルブラケット
Fig. 18 SWIVEL BRACKET



見出番号 Ref. No.	部品番号 Part No.	部 品 名 Description	個数 Q'ty			備 考 Remarks
			F 18 B2	F 15 B2	F 9.9 B2	
18-1	3R3S62310-0	スィベルブラケット Swivel Bracket	1	1	1	
18-2	3R3-62417-0	ブッシング、28-31-35 Busing, 28-31-35	2	2	2	
18-3	3H8-62423-1	スラストプレート、28.5-48-1 Thrust Plate, 28.5-48-1	2	2	2	
18-4	3H8-62415-0	Oリング、3.5-25.7 O-Ring, 3.5-25.7	1	1	1	
18-5	344-67177-0	グリスニップル Grease Nipple	3	3	3	
18-6	3R3-62445-0	ボルト、コパイロット Bolt, Co-Pilot	1	1	1	for MF & EF
18-7	3R3-62449-0	ディスク、コパイロット Disk, Co-Pilot	2	2	2	for MF & EF
18-8	3R3-62447-0	プレート、コパイロット Plate, Co-Pilot	1	1	1	for MF & EF
18-9	910113-5616	ボルト Bolt	2	2	2	for MF & EF
18-10	3R3-62448-1	ワッシャ、コパイロット Washer, Co-Pilot	1	1	1	for MF & EF
18-11	3R3-62443-0	ワッシャ、8.1-20-0.8 Washer, 8.1-20-0.8	1	1	1	for MF & EF
18-12	3R3-62441-0	ハンドル、コパイロット Handle, Co-Pilot	1	1	1	for MF & EF
18-13	3V5-62442-0	ナイロンナット (2T)、M8-P1.25 Nylon Nut (2T), M8-P1.25	1	1	1	for MF & EF
18-14	3R3S62010-0	ステアリングシャフト Steering Shaft	1	1	1	
18-15	3R3-61313-1	スタッドボルト、10-95 Stud Bolt, 10-95	2	2	2	
18-16	940113-1000	ワッシャ Washer	2	2	2	
18-17	930403-1000	ナイロンナット Nylon Nut	2	2	2	
18-18	3R3-61302-0	マウントラバーローワ Mount Rubber Lower	2	2	2	
18-19	3H8S61401-0	マウントブラケット R Mount Bracket "R"	1	1	1	Starboard
18-20	3H8S61402-0	マウントブラケット L Mount Bracket "L"	1	1	1	Port
18-21	916113-0885	ボルト Bolt	2	2	2	
18-22	916113-0855	ボルト Bolt	1	1	1	
18-23	3P0-66233-0	ワッシャ、8.1-16-1.5 Washer, 8.1-16-1.5	3	3	3	
18-24	930113-0800	ナット Nut	3	3	3	
18-25	338-60218-2	アノード Anode	1	1	1	
18-26	910103-5620	ボルト Bolt	1	1	1	
18-27	398-62396-0	アースワイヤ Ground Cable	3	3	3	
18-28	910103-5610	ボルト Bolt	2	2	2	
18-29	921503-0610	スクリュー Screw	1	1	1	Swivel Bracket
18-30	910103-5612	ボルト Bolt	1	1	1	Stern Bracket "R"

スターンブラケット&リバースロック
Fig. 19 STERN BRACKET & REVERSE LOCK



見出番号 Ref. No.	部品番号 Part No.	部 品 名 Description	個数 Q'ty			備 考 Remarks
			F 18 B2	F 15 B2	F 9.9 B2	
19-1	3G2S62112-0	スターンブラケット ライト Stern Bracket Right	1	1	1	Starboard
19-2	3G2S62113-0	スターンブラケット レフト Stern Bracket Left	1	1	1	Port
19-3	346-62191-0	ブラケットホルト Bracket Bolt	1	1	1	
19-4	346-62124-0	ナイロンナット、7/8 Nylon Nut, 7/8	1	1	1	
19-5	349-62126-0	ブッシング、ブラケットホルト Bushing, Bracket Bolt	2	2	2	
19-6	346-62127-0	キャップ Cap	2	2	2	MF & EF
19-7	350-62117-1	ディスタンスピース Distance Piece	1	1	1	
19-8	940113-0600	ワッシャ Washer	4	4	4	
19-9	930113-0600	ナット Nut	2	2	2	
19-10	350-62121-1	スラストロッド Thrust Rod	1	1	1	
19-11	369-62122-2	スプリング、スラストロッド Spring, Thrust Rod	1	1	1	
19-12	398S62100-0	クランプスクリューアッセンブリ Clamp Screw Ass'y	2	2	2	
19-12-1	398-62103-0	* クランプスクリュー Clamp Screw	2	2	2	
19-12-2	332S62102-1	* ハンドル、クランプスクリュー Handle, Clamp Screw	2	2	2	
19-12-3	3C8-62104-1	* リベット、3-22 Rivet, 3-22	2	2	2	
19-13	332-62101-0	パッド、クランプスクリュー Pad, Clamp Screw	2	2	2	
19-14	3G2S62431-0	チルトストッパ Tilt Stopper	1	1	1	
19-15	951403-0535	スプリングピン、5-35 Spring Pin, 5-35	1	1	1	
19-16	350-62437-0	ブッシング、8.2-10-26.5 Bushing, 8.2-10-26.5	1	1	1	
19-17	350-62439-1	セットプレート、チルトストッパ Set Plate, Tilt Stopper	1	1	1	
19-18	910113-5818	ホルト Bolt	2	2	2	
19-19	3C8-62421-1	フリクションスプリング、チルトストッパ Friction Spring, Tilt Stopper	1	1	1	
19-20	346-62438-0	セットピース Set Piece	1	1	1	
19-21	3G2-66351-0	リバースロック A Reverse Lock "A"	1	1	1	
19-22	3G2-66313-1	アーム、リバースロック Arm, Reverse Lock	1	1	1	
19-23	3G2-66319-1	シャフト、リバースロック A Shaft, Reverse Lock "A"	1	1	1	
19-24	945303-0600	E リング、d=6 E-Ring, d=6	2	2	2	
19-25	3G2-66321-0	ロッド、リバースロック A Rod, Reverse Lock "A"	1	1	1	
19-26	951503-0212	スプリットピン、2-12 Split Pin, 2-12	1	1	1	
19-27	3G2-66312-0	リンク、リバースロック A Link, Reverse Lock "A"	2	2	2	

スターンブラケット&リバースロック
 Fig. 19 STERN BRACKET & REVERSE LOCK

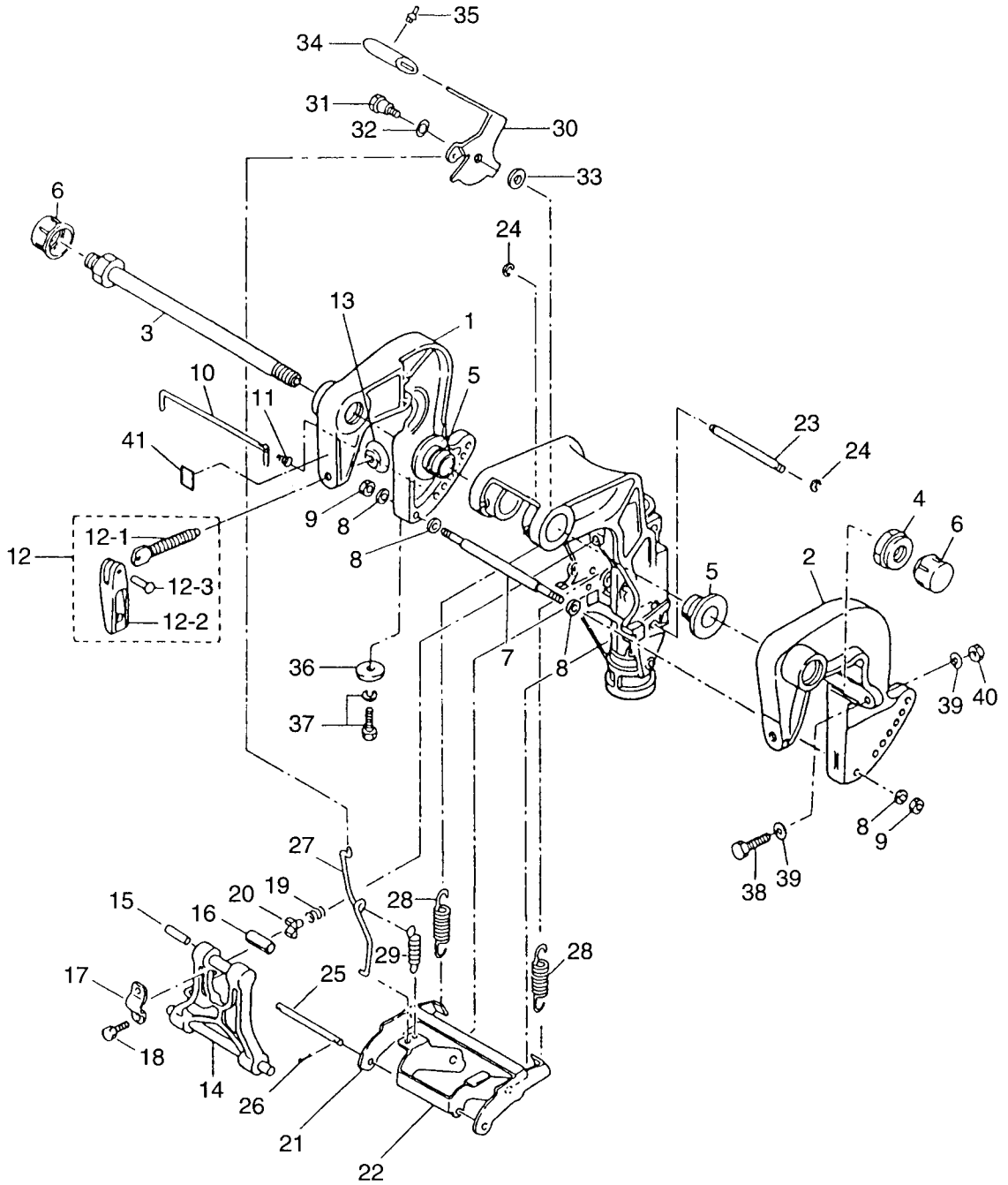
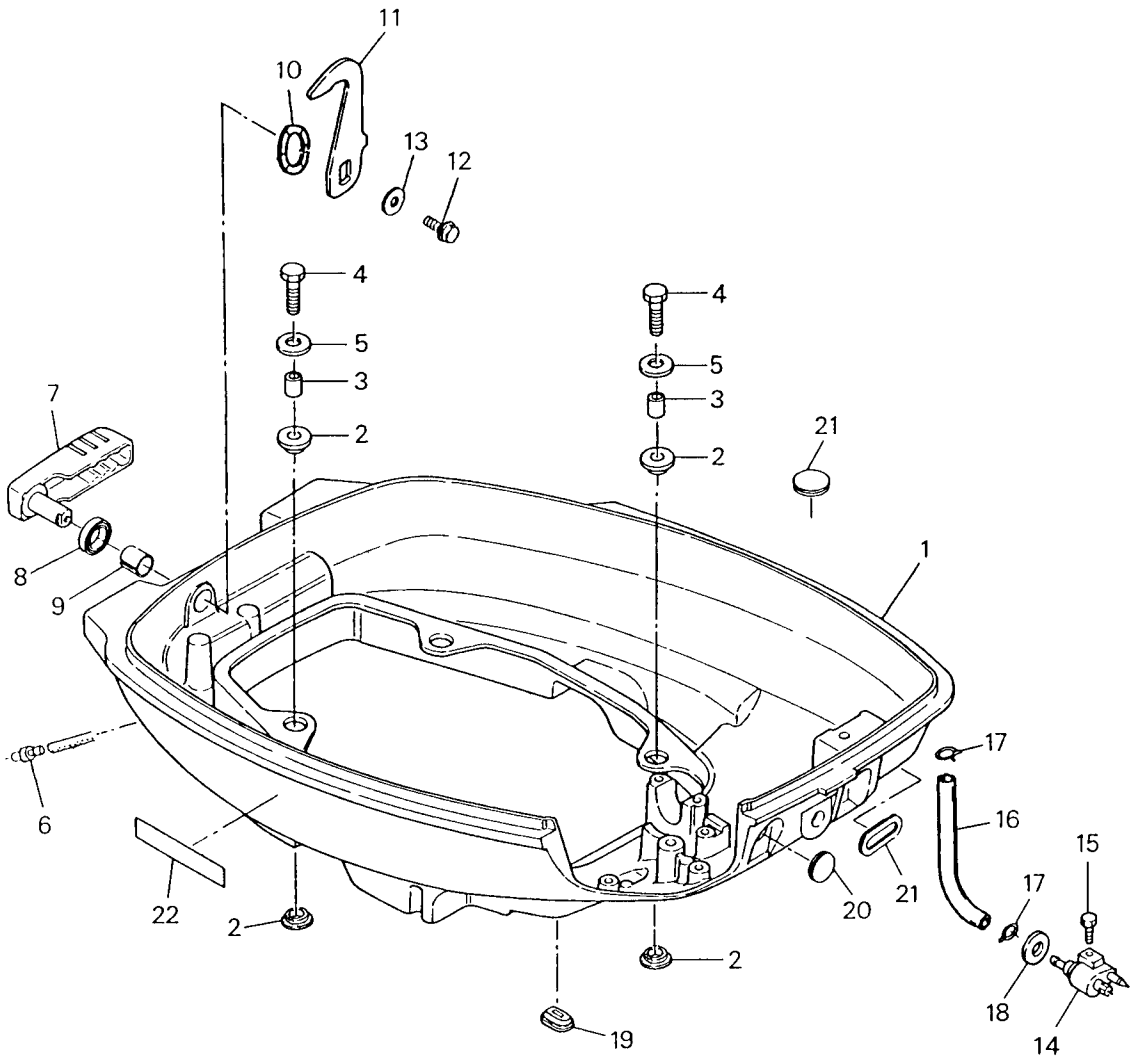
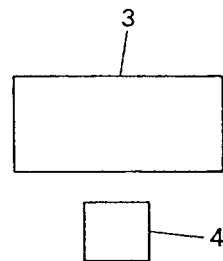
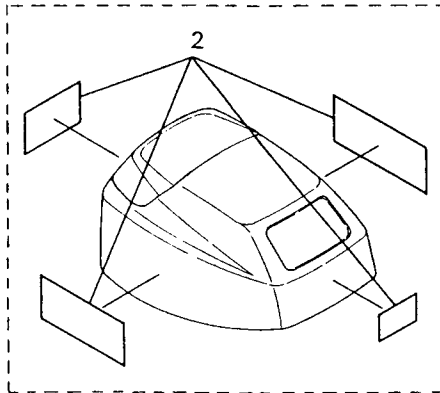
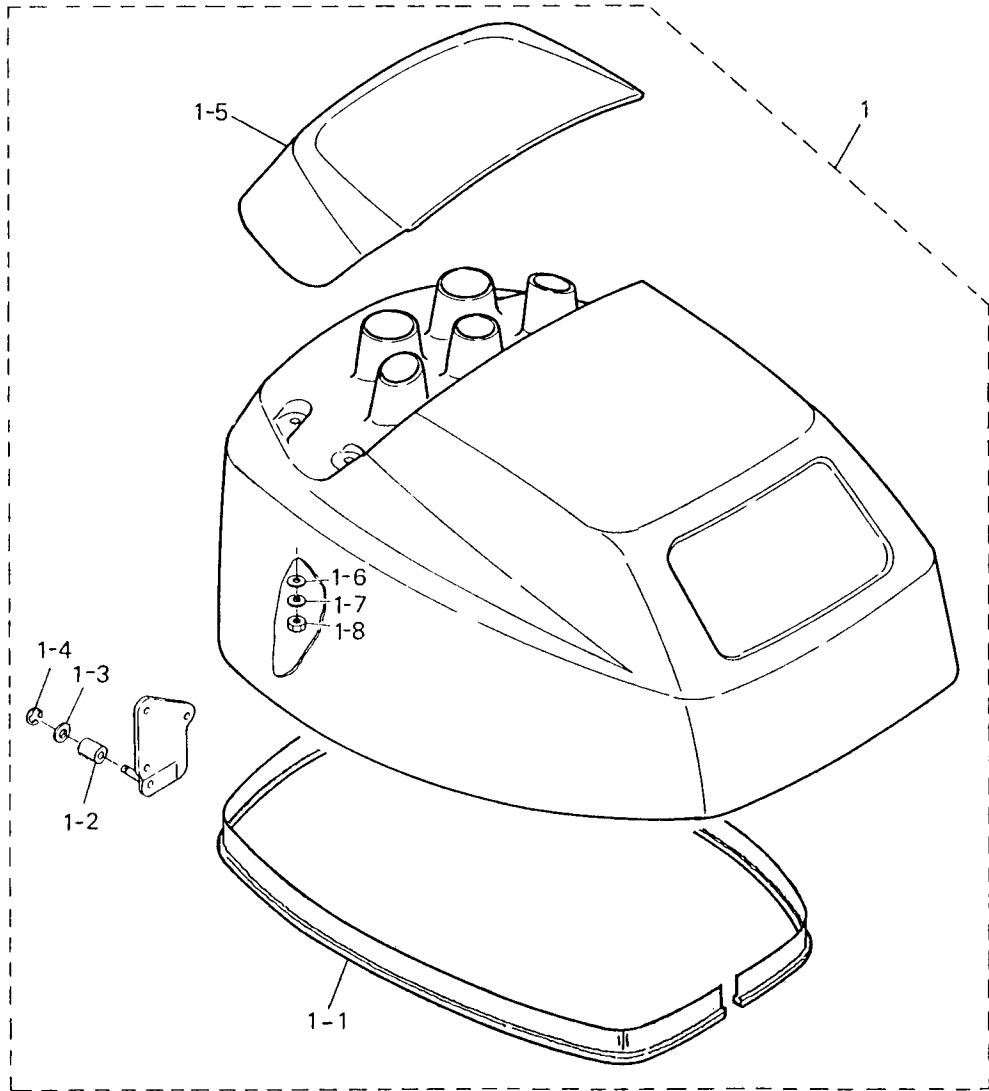


Fig. 20 モータカバーロウ
MOTOR COVER LOWER



モータカバーアッパー
Fig. 21 MOTOR COVER UPPER



セパレートフュエルタンク
Fig. 22 SEPARATE FUEL TANK

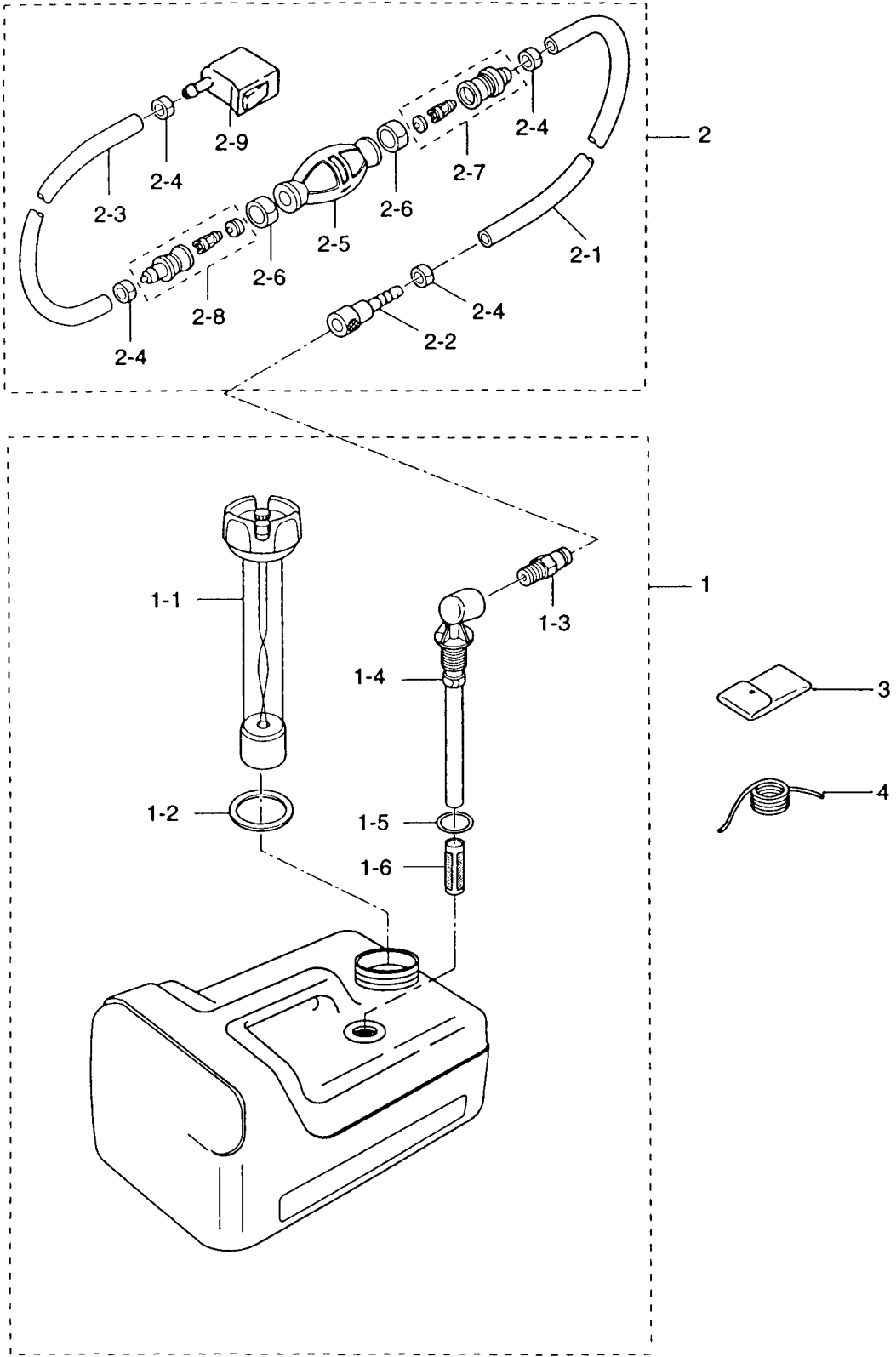
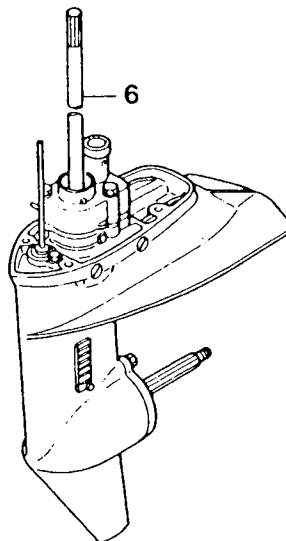
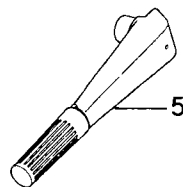
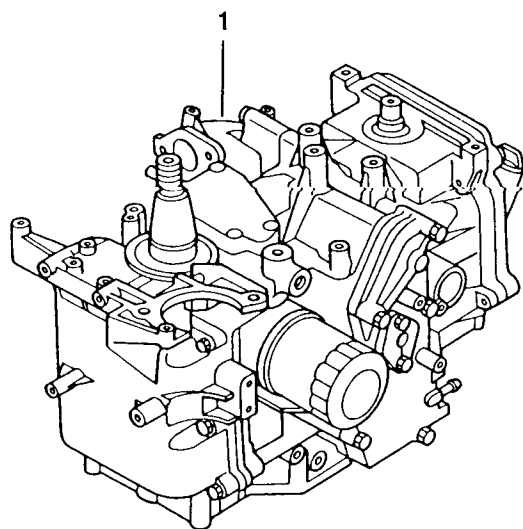


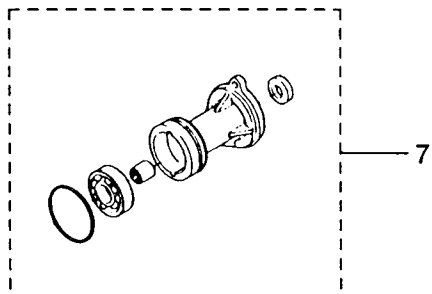
Fig. 23 アッセンブリ、キット
ASSEMBLY, KIT



ピストンリングセット
Piston Ring Set — 2

パワーヘッドガスケットセット
Power Head Gasket Set — 3

ロウユニットガスケットセット
Lower Unit Gasket Set — 4

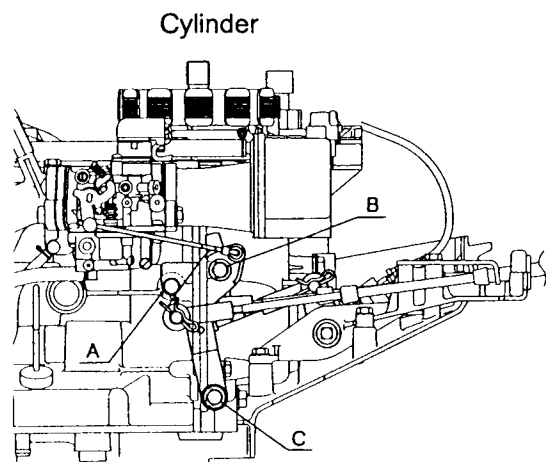


ウォーターポンプリペアキット
Water Pump Repair Kit — 8

クロムメッキウォーターポンプキット
Chrome Plate Water Pump Kit — 9

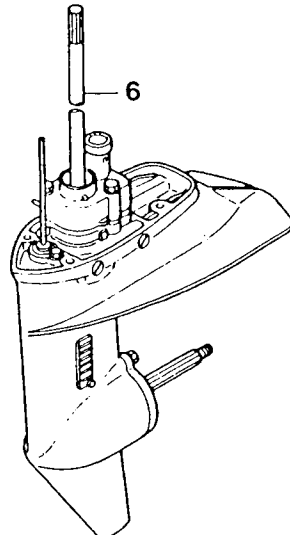
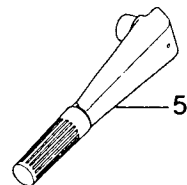
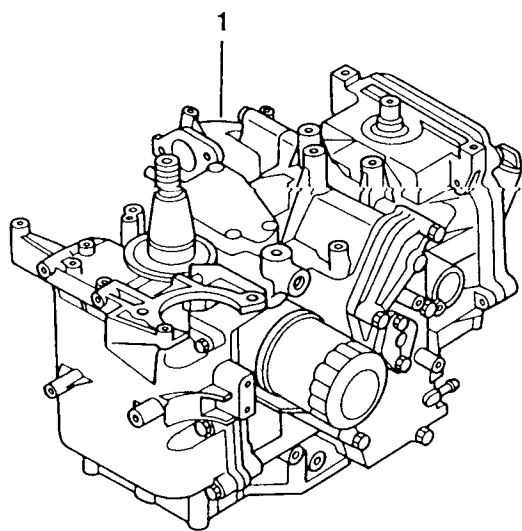
エレクトロスターキット (Fタイプ)
Electric Starter Kit (F type) — 10

リモコンフィッティングパーツアッセン
R. C. Fitting Parts Ass'y — 11



見出番号 Ref. No.	部品番号 Part No.	部 品 名 Description	個数 Q'ty			備 考 Remarks
			F 18 B2	F 15 B2	F 9.9 B2	
23-1	3V9B87100-0	エンジンショートブロック Engine Short Block	1	—	—	
	3H8B87100-1	エンジンショートブロック Engine Short Block	—	1	1	
23-2	3H6-87123-0	ピストンリングセット (STD) Piston Ring Set (STD)	1 set	1 set	1 set	
	3H6-00011-0	* ピストンリングトップ Piston Ring Top	2	2	2	
	3H6-00012-0	* ピストンリング 2nd Piston Ring 2nd	2	2	2	
	3H6-00013-0	* ピストンリング オイル Piston Ring Oil	2	2	2	
23-2	3H6-87124-0	ピストンリングセット (0.5mm O/S) Piston Ring Set (0.5mm O/S)	1 set	1 set	1 set	
	3H6-00014-0	* ピストンリングトップ (0.5mm O/S) Piston Ring Top (0.5mm O/S)	2	2	2	
	3H6-00015-0	* ピストンリング 2nd (0.5mm O/S) Piston Ring 2nd (0.5mm O/S)	2	2	2	
	3H6-00016-0	* ピストンリング オイル (0.5mm O/S) Piston Ring Oil (0.5mm O/S)	2	2	2	
23-3	3H8-87121-2	パワーヘッドガスケットセット Power Head Gasket Set	1 set	1 set	1 set	
	3H8-01005-0	* ガスケット、シリンダヘッド Gasket, Cylinder Head	1	1	1	
	3H8-01024-0	* ガスケット、ヘッドカバー Gasket, Head Cover	1	1	1	
	3R0-07422-0	* O-Ring, 3.1-24.4 O-Ring, 3.1-24.4	1	1	1	Filler Cap
	3R3-02305-0	* ガスケット、エキゾーストカバー Gasket, Exhaust Cover	1	1	1	
	346-01032-0	* ガスケット、サーモスタット Gasket, Thermostat	1	1	1	
	3R3-01144-0	* ガスケット、アノードキャップ Gasket, Anode Cap	1	1	1	
	3R3-07432-1	* ガスケット、ブリーザカバー Gasket, Breather Cover	1	1	1	
	3R3-07442-2	* ガスケット、オイルパン Gasket, Oil Pan	2	2	2	
	3H8-00121-0	* オイルシール、32-48-8 Oil Seal, 32-48-8	1	1	1	Upper
	3R3-00121-0	* オイルシール、32-44-9 Oil Seal, 32-44-9	1	1	1	Lower
	3R3-02104-1	* ガスケット、インレットマニホールド Gasket, Inlet Manifold	1	1	1	
	3R0-02011-0	* ガスケット、キャブレタ Gasket, Carburetor	2	2	2	
3F3-02012-0	* O-Ring, 1.9-38.8 O-Ring, 1.9-38.8	1	1	1	Carburetor	
345-62415-0	* O-Ring, 3.5-25.7 O-Ring, 3.5-25.7	1	1	1	Fuel Pump	
3H8-07639-0	* O-Ring, オイルポンプ O-Ring, Oil Pump	1	1	1		
3H8-07635-0	* O-Ring, 1.5-15.5 O-Ring, 1.5-15.5	2	2	2	Oil Pump	
3H8-07632-0	* O-Ring, 1.5-10.7 O-Ring, 1.5-10.7	1	1	1	Oil Pump	

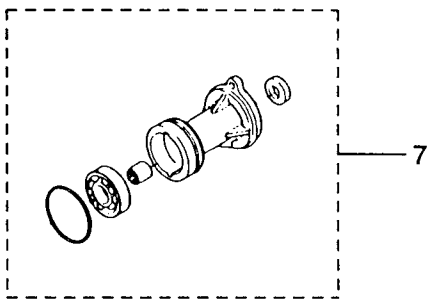
Fig. 23 アッセンブリ、キット
ASSEMBLY, KIT



ピストンリングセット
Piston Ring Set — 2

パワーヘッドガスケットセット
Power Head Gasket Set — 3

ロウユニットガスケットセット
Lower Unit Gasket Set — 4

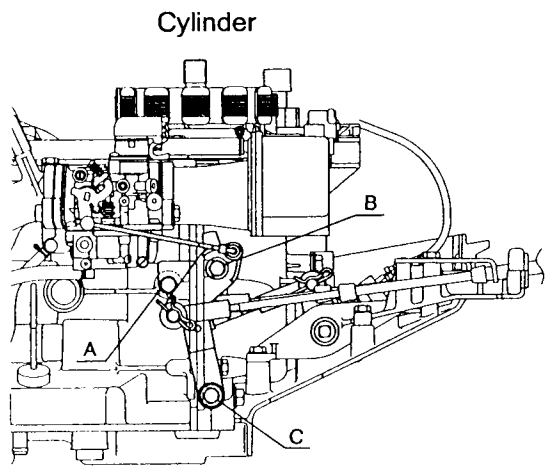


ウォーターポンプリアキット
Water Pump Repair Kit — 8

クロムメッキウォーターポンプキット
Chrome Plate Water Pump Kit — 9

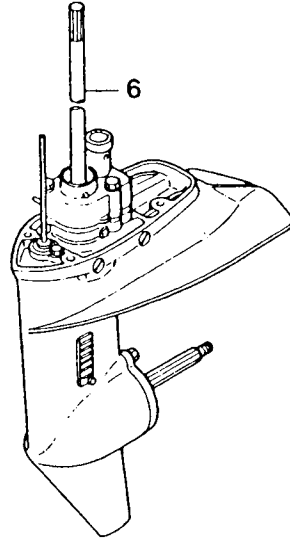
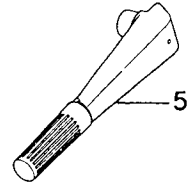
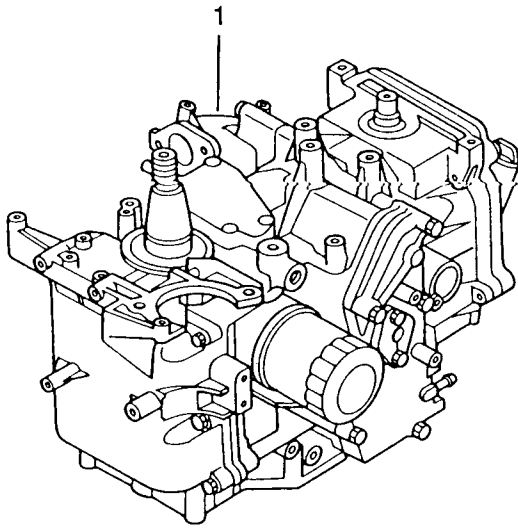
エレクトロスターキット (Fタイプ)
Electric Starter Kit (F type) — 10

リモコンフィッティングパーツアッシー
R. C. Fitting Parts Ass'y — 11



見出番号 Ref. No.	部品番号 Part No.	部 品 名 Description	個数 Q'ty			備 考 Remarks
			F 18 B2	F 15 B2	F 9.9 B2	
	3H8-07631-0	＊ O-Ring, 1.5-8.5 O リング、1.5-8.5	1	1	1	Oil Pump
	3H8-07025-0	＊ Oil Seal, 18-35-8 オイルシール、18-35-8	1	1	1	Camshaft
	350-01215-1	＊ Oil Seal, 12.8-25-7 オイルシール、12.8-25-7	1	1	1	Drive Shaft
23-4	398-87321-0	＊ Lower Unit Gasket Set ロワユニット、ガスケットセット	1 set	1 set	1 set	
	332-60006-0	＊ Gasket, 8.2-14-1 ガスケット、8.2-14-1	3	3	3	
	121-32071-0	＊ O-Ring, 2.4-59.6 O リング、2.4-59.6	1	1	1	Propeller Shaft
	346-65013-0	＊ Oil Seal, 17-30-9 オイルシール、17-30-9	1	1	1	Propeller Shaft
	332-60223-0	＊ Oil Seal, 13.8-26-9.5 オイルシール、13.8-26-9.5	1	1	1	Pump Case Lower
	336-62415-0	＊ O-Ring, 3.5-36 O リング、3.5-36	2	2	2	Pump Case Lower Cam Rod Bussing
	332-66021-0	＊ O-Ring, 2.4-5.8 O リング、2.4-5.8	2	2	2	Cam Rod
	362-02312-0	＊ Gasket, Exhaust Pipe ガスケット、エキゾーストパイプ	1	1	1	Don't Use for 4-stroke Engine
23-5	3R3S63003-0	ハンドルアッソ Handle Ass'y	1	1	1	
23-6	3R3S87301-0	ロワユニットアッソ S Lower Unit Ass'y "S"	1	1	1	トランサム S 用 for transom "S"
	3R3S87302-0	ロワユニットアッソ L Lower Unit Ass'y "L"	1	1	1	トランサム L 用 for transom "L"
23-7	362S87323-0	プロペラシャフトハウジングアッソ Propeller Shaft Housing Ass'y	1	1	1	
23-8	362-87322-0	ウォーターポンプリペアキット Water Pump Repair Kit	1 set	1 set	1 set	
	334-65021-0	＊ Impeller, Water Pump インペラ、ウォーターポンプ	1	1	1	
	350-65022-0	＊ Key, Water Pump Impeller キー、ウォーターポンプインペラ	1	1	1	
	350-65011-1	＊ Liner, Pump Case ライナ、ポンプケース	1	1	1	
	350-65025-0	＊ Guide Plate, Water Pump ガイドプレート、ウォーターポンプ	1	1	1	
	910113-5652	＊ Bolt ボルト	3	3	3	
23-9	362-65231-0	クロムメッキウォーターポンプキット Chrome Plate Water Pump Kit	1 set	1 set	1 set	
	334-65021-0	＊ Impeller, Water Pump インペラ、ウォーターポンプ	1	1	1	
	362-65238-0	＊ Liner, Pump Case ライナ、ポンプケース	1	1	1	

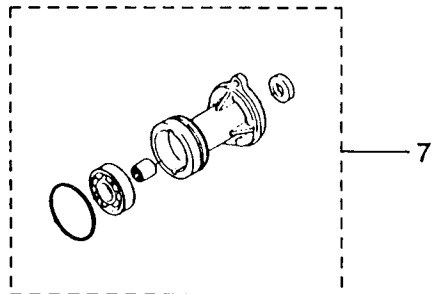
Fig. 23 アッセンブリ、キット
ASSEMBLY, KIT



ピストンリングセット
Piston Ring Set — 2

パワーヘッドガスケットセット
Power Head Gasket Set — 3

ロウユニットガスケットセット
Lower Unit Gasket Set — 4

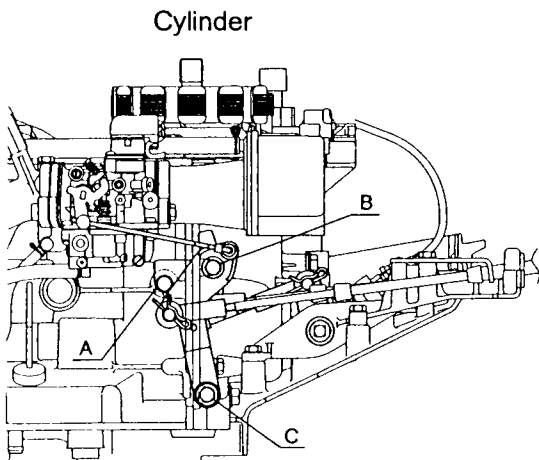


ウォーターポンプリペアキット
Water Pump Repair Kit — 8

クロムメッキウォーターポンプキット
Chrome Plate Water Pump Kit — 9

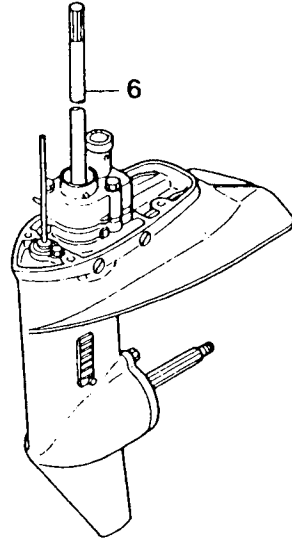
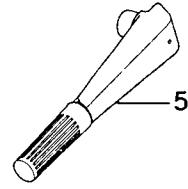
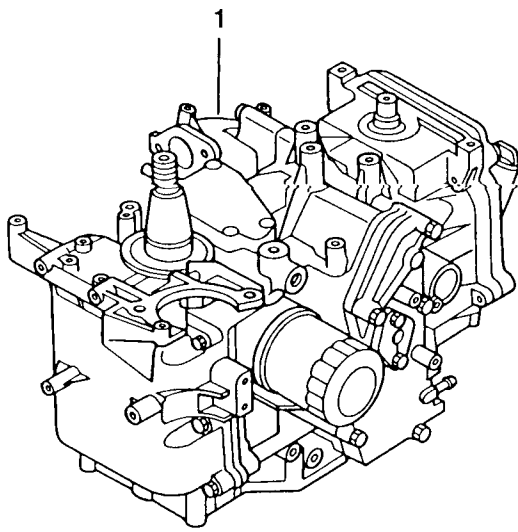
エレクトロスタータキット (F タイプ)
Electric Starter Kit (F type) — 10

リモコンフィッティングパーツアッシ
R. C. Fitting Parts Ass'y — 11



見出番号 Ref. No.	部品番号 Part No.	部 品 名 Description	個数 Q'ty			備 考 Remarks
			F 18 B2	F 15 B2	F 9.9 B2	
23-9	362-65239-0	* ガイドプレート、ウォータポンプ * Guide Plate, Water Pump	1	1	1	
23-10	3R3-76300-0	エレクトリックスターキット (F タイプ) Electric Starter Kit ("F" Type)	1 set	1 set	1 set	
	3C8-76010-1	* スタータモータ * Starter Motor	1	1	1	Fig. 9-1
	910103-5825	* ボルト * Bolt	2	2	2	Fig. 9-2 or 910103-7825
	3R3-76009-0	* バンド、スタータモータ * Band, Starter Motor	1	1	1	Fig. 9-3
	3C8-76007-0	* ラバー、スタータモータ * Rubber, Starter Motor	1	1	1	Fig. 9-4
	910103-5818	* ボルト * Bolt	1	1	1	Fig. 9-5 or 910103-6818
	3H8-76040-0	* スタータソレノイド * Starter Solenoid	1	1	1	Fig. 9-6
	3R3-76060-0	* レクチファイヤ * Rectifier	1	1	1	Fig. 9-7
	910103-5625	* ボルト * Bolt	2	2	2	Fig. 9-8
	3B2-76120-0	* バッテリコード * Battery Cord	1	1	1	Fig. 9-9 or 3V1-76120-0 L=2000
	3B7-76145-0	* キャップ、コード * Cap. Cord	1	1	1	Fig. 9-10
	3R3-76141-0	* スタータコード * Starter Cord	1	1	1	Fig. 9-11 L=270
	3A3-76145-0	* キャップ、コード * Cap. Cord	2	2	2	Fig. 9-12
	3C7-76062-1	* ヒューズコード * Fuse Cord	1	1	1	Fig. 9-13 L=450
	910103-6612	* ボルト * Bolt	1	1	1	Fig. 9-23 Starter Motor
	910103-0630	* ボルト * Bolt	1	1	1	Fig. 11-3 Recoil Starter
	398-06972-0	* クランプ、6.5-67P * Clamp, 6.5-67P	1	1	1	Fig. 11-15 Recoil Starter
	3H6-63619-1	* カラー、6.5-10.5-10 * Collar, 6.5-10.5-10	1	1	1	Fig. 11-16 Recoil Starter
	398-76080-0	* ニュートラルスイッチ * Neutral Switch	1	1	1	Fig. 16-30
	398-76083-0	* アクチュエータ、ニュートラルスイッチ * Actuator, Neutral Switch	1	1	1	Fig. 16-31
	361-76026-0	* メインスイッチ * Main Switch	1	1	1	Fig. 16-32
23-11	3R3-83880-0	リモコンフィティングパーツ Remote Control Fitting Parts	1 set	1 set	1 set	
	3R3S67482-0	* ブラケット、リモートコントロール * Bracket, Remote Control	1	1	1	Fig. 17-1
	910103-5620	* ボルト * Bolt	3	3	3	Fig. 16-4 or 910113-5620
	3R3-67483-0	* カバー、リモートコントロールブラケット * Cover, Remote Control Bracket	1	1	1	Fig. 17-2
	922513-5630	* スクリュー * Screw	2	2	2	Fig. 17-3
	3R3-83732-0	* グロメット、ケーブル * Grommet, Cable	1	1	1	Fig. 17-4

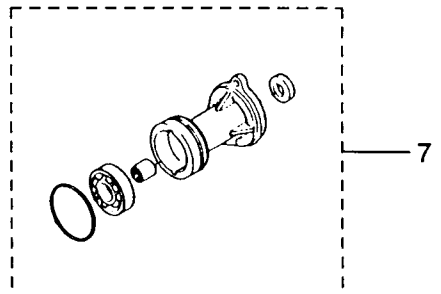
Fig. 23 アッセンブリ、キット
ASSEMBLY, KIT



ピストンリングセット
Piston Ring Set — 2

パワーヘッドガスケットセット
Power Head Gasket Set — 3

ロウユニットガスケットセット
Lower Unit Gasket Set — 4

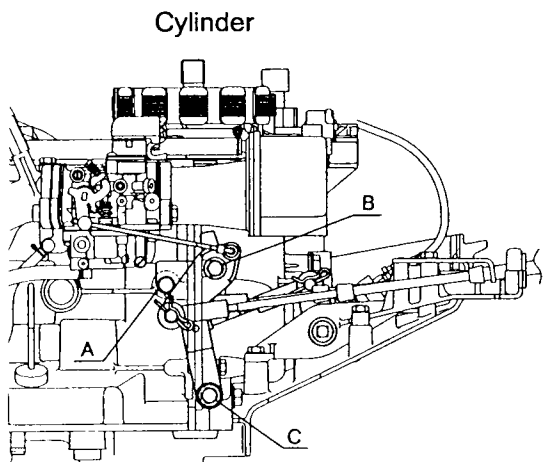


ウォーターポンプリペアキット
Water Pump Repair Kit — 8

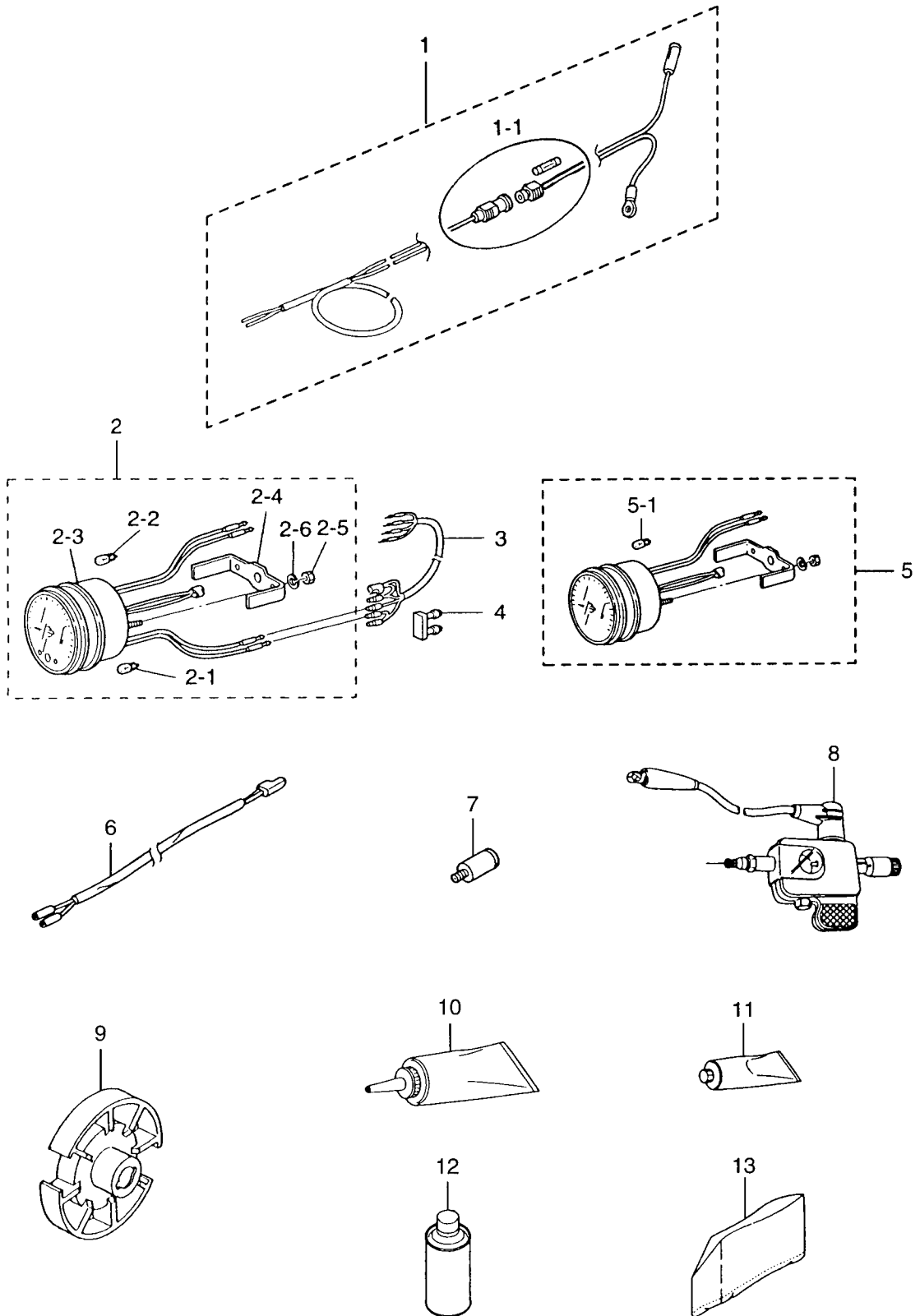
クロムメッキウォーターポンプキット
Chrome Plate Water Pump Kit — 9

エレクトロスターキット (Fタイプ)
Electric Starter Kit (F type) — 10

リモコンフィッティングパーツアッシ
R. C. Fitting Parts Ass'y — 11



オプションパーツ (アクセサリ)
 Fig. 24 OPTIONAL PARTS (ACCESSORIES)



トーハツ株式会社

TOHATSU CORPORATION

Address: 5-4, 3-chome, Azusawa, Itabashi-ku, TOKYO, 174-0051 JAPAN

Phone: TOKYO (03) 3966-3117

FAX: TOKYO (03) 3966-2951

PARTS CENTER

Address: 5-4, 3-chome, Azusawa, Itabashi-ku, TOKYO, 174-0051 JAPAN

Phone: TOKYO (03) 3966-7745

FAX: TOKYO (03) 3966-2256

マリン営業部	〒174-0051	東京都板橋区小豆沢3-5-4 電話 (03) 3966-3116 (代表)
マリン九州	〒816-0092	福岡市博多区東那珂2-10-55 電話 (092) 411-8770 (代表)
マリン関西	〒530-0043	大阪市北区天満1-8-27 電話 (06) 6358-2971 (代表)
マリン中部	〒468-0053	名古屋市天白区植田南1-205 電話 (052) 807-2011 (代表)
マリン豊橋	〒440-0069	豊橋市御園町7-12 電話 (0532) 54-5551 (代表)
マリン関東	〒174-0051	東京都板橋区小豆沢3-5-4 電話 (03) 3966-2222 (代表)
マリン東北	〒981-1106	仙台市太白区柳生2-23-1 電話 (022) 306-9131 (代表)
マリン北海道	〒060-0031	札幌市中央区北一条東11-22-41 電話 (011) 241-8301 (代表)