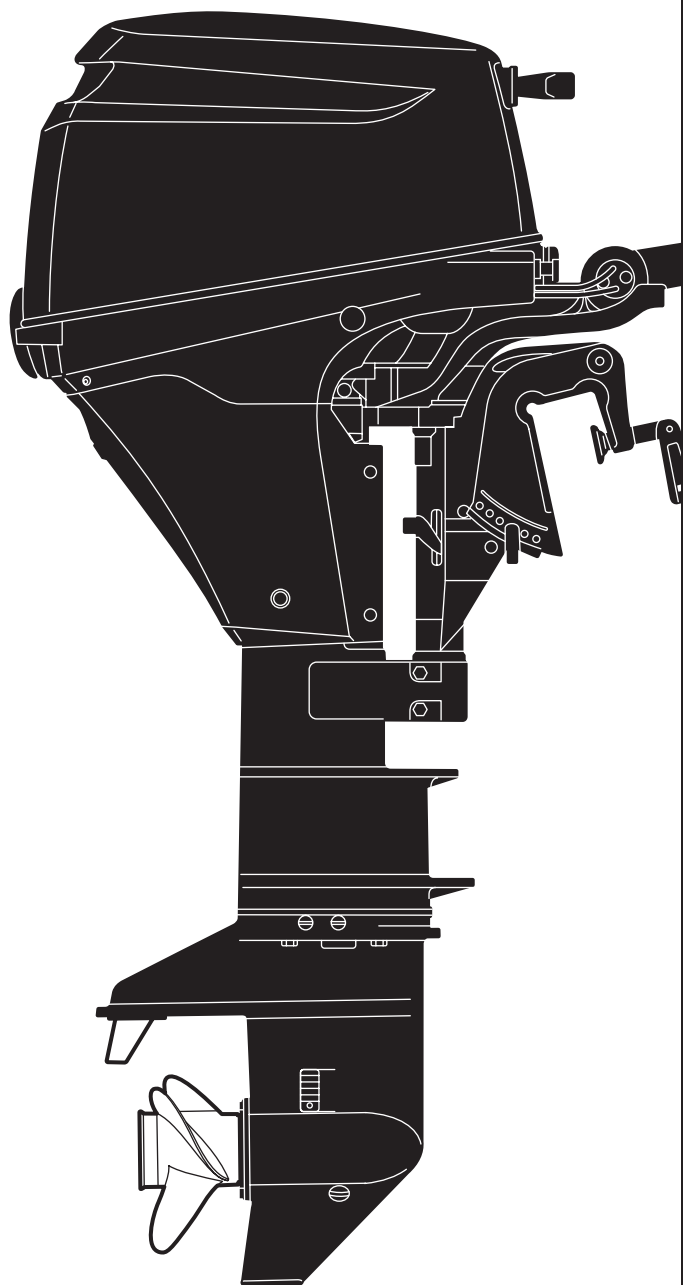


# PARTS CATALOG

トーハツ船外機  
パーツ カタログ



**TOHATSU**

**MFS 6A<sub>3</sub>**  
**8A<sub>3</sub>**  
**9.8A<sub>3</sub>**

**Serial Number 00001AA~**

**OB NO.002-21051-7**  
**1104**

# パーツカタログのご使用について

- このパーツカタログは、2011年1月現在で編集しております。
- 新設、廃止または、変更が生じた場合は、サービスプルテン等にてお知らせ致しますので、その都度、ご訂正ください。
- イラストレーション（部品図）は部品検査の目安として記載していますので現品と形状が異なる場合があります。
- イラストが一つに対して複数の品番がありますので枝番と適用モデルを確認してからご注文願います。

適用モデル

Ref. No. 見出番号	Part No. 部品番号	Description 部 品 名	Q'ty/個数			Remarks 備 考
			MFS 6A3	MFS 8A3	MFS 9BA3	
3-1	1	IV1B01000-4 シリンダヘッドコンプリート		1	1	8/9.8ps
3-1	2	IFKB01000-2 シリンダヘッドコンプリート	1			6ps
3-2		* Cylinder Head Ass'y * シリンダヘッドアッソ	1	1	1	
3-3		* Intake Valve * インテークバルブ	2	2	2	
3-4		* Exhaust Valve * エキゾーストバルブ	2	2	2	
	③⑤	* Valve Spring L=38.3 * バルブスプリング L=38.3	4	4	4	

③ 仕様違い  
⑤ イラスト位置 No.  
Fig. No.

- アッセンブリまたは、キットでの販売部品は、その構成する部品の頭に(\*)印をつけて表しています。

- 本文中に記載されている記号は、次の様になっています。

STD	: スタンダード	OPT	: オプション
O/S	: オーバーサイズ	Ass'y	: アッセンブリ
DO	: 国内	EX	: 海外
AR	: 必要に応じて選択	EU	: 欧州連合

- オーダー上の注意

塗装部品の注文に当っては、以下に従ってください。

パーツナンバーの4桁目が“B”・“Q”記号のものは塗装されています。現在の塗装色はパワーヘッドがブラック(B)、ロワユニットがアクアマリンブルー(Q)、プロペラがブラック(B)です。

[例示]

エンジンショートブロックキット

3V1B87090-2

B: ブラック

ロワユニットアッシ (L)

3V1Q87302-3

Q: アクアマリンブルー

- ボルト・ナット・ワッシャのサイズ記号に付いて

ボルト

9101E3 - 5640

首下長さ

径

座付き (0): 座なし

ナット・ワッシャ

9401E3 - 0800

径

- 標準部品のホースは、長巻（備考を参照）に代替されます。

ホース

98AH - 95 - 120

長さ

径

# HOW TO USE THIS PARTS CATALOG

1. This Parts Catalog provides information available as of the end of January, 2011.
2. Please keep the Parts Catalog updated each time when receiving the Service Bulletin describing the addition, abolition and/or change of parts.
3. Actual shapes of parts may be different from the illustrations shown in this Parts Catalog because they are described only as a guide for searching parts.
4. One illustration is given more than one article number. Please confirm the sub-number and applicable model before ordering parts.

Ref. No. 見出番号	Part No. 部品番号	Description 部品名	Applicable model			Remarks 備考
			Q'ty/個数			
			MFS 8A3	MFS 8A3	MFS 9BA3	
3-1	1 IV1B01000-4	Cylinder Head Complete シリンダヘッドコンプリート		1	1	8/9.8ps
3-1	2 IFKB01000-2	Cylinder Head Complete シリンダヘッドコンプリート	1			6ps
3-2	IV1B01001-0	* Cylinder Head Ass'y * シリンダヘッドアッソ	1	1	1	
3-3	IV1-07201-0	* Intake Valve * インテークバルブ	2	2	2	
3-4	IV1-07202-0	* Exhaust Valve * エキゾーストバルブ	2	2	2	
③⑤	IAA-07203-0	* Valve Spring L=38.3 * ハルブスプリング L=38.3	4	4	4	

③ Different specification  
⑤ Illustration position number  
Fig. No.

5. Given mark in (\*) to part number shows assembly or kit part.

6. Marks in this Parts Catalog show.

STD : Standard

O/S : Over size

DO : Domestic Model

AR : As required

OPT : Optional Parts

Ass'y : Assembly

EX : Export Model

EU : European Union

7. Attention to order

Please order painted parts in accordance with following.

The parts that fourth figure of the parts number is (B), (Q) have painted. Present coloring of power head is black (B), lower unit is aqua marine blue (Q) and propeller is black(B).

[Example]

Engine Short Block Kit  
3V1B87090-2

B: Black

Lower Unit Assy (L)  
3V1Q87302-3

Q: Aquamarine Blue

8. About dimensional identification of bolts, nuts and washers.

Bolt 9101E3-5640

Length below neck

Diameter

Washer based (0) : No washer

Nuts & Washers 9401E3-0800

Diameter

9. Hose, that is a standard part, is replaced with long hose.

Hose 98AH - 95 -120

Length

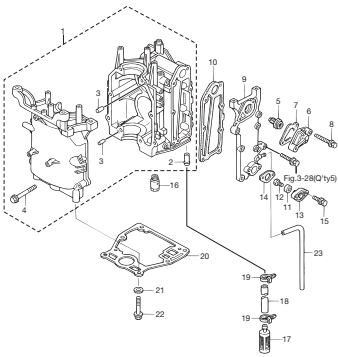
Diameter



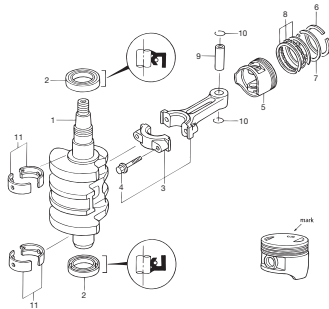
目 次  
CONTENTS

Fig. 1	CYLINDER・CRANK CASE シリンダ・クランクケース	1
Fig. 2	PISTON・CRANKSHAFT ピストン・クランクシャフト	3
Fig. 3	CYLINDER HEAD・OIL PUMP シリンダヘッド・オイルポンプ	5
Fig. 4	PULLY・TIMING BELT プーリ・タイミングベルト	9
Fig. 5	INTAKE MANIHOLD・FUEL PUMP インテークマニホールド・フュエルポンプ	11
Fig. 6	CARBURETOR キャブレタ	15
Fig. 7	RECOIL STARTER リコイルスタータ	19
Fig. 8	MAGNETO・ELECTRIC PARTS マグネト・エレクトリックパーツ	23
Fig. 9	DRIVE SHAFT HOUS ドライブシャフトハウジング	29
Fig. 10	LOWER UNIT ロウユニット	31
Fig. 11	BRACKET (for "MF・EF" Type) ブラケット (MF・EF タイプ)	37
Fig. 12	BRACKET (for "EP" Type) ブラケット (EP タイプ)	41
Fig. 13	BRACKET (for "EFT・EPT" Type) ブラケット (EFT・EPT タイプ)	45
Fig. 14	POWER TILT パワーチルト	49
Fig. 15	TILLER HANDLE ティラハンドル	53
Fig. 16	BOTTOM COWL ボトムカウル	59
Fig. 17	SHIFT シフト	61
Fig. 18	REMOTE CONTROL PARTS リモートコントロールパーツ	63
Fig. 19	TOP COWL トップカウル	67
Fig. 20	FUEL TANK フュエルタンク	69
Fig. 21	COMPONENT PARTS OF REMOTE CONTROL BOX ASS'Y リモコンボックス構成部品	71
Fig. 22	COMPONENT PARTS OF REMOTE CONTROL BOX ASS'Y (ELECTRICAL PARTS) リモコンボックス構成部品 (電装品関係)	75
Fig. 23	OPTIONAL PARTS (REMOTE CONTROL for "F" Type) オプションパーツ (リモートコントロール F タイプ)	77
Fig. 24	OPTIONAL PARTS (ACCESSORIES) オプションパーツ (アクセサリ)	79
Fig. 25	ASSEMBLY・KIT アッセンブリ・キット	83
	索引	85
	INDEX	91
	INDEX (Parts Number)	95

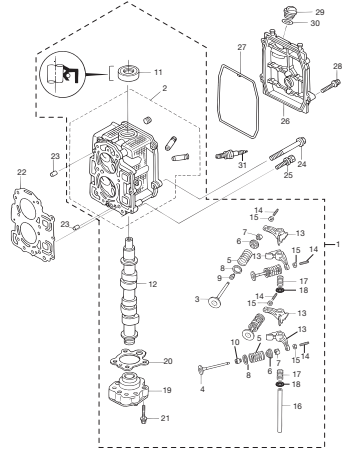
**CYLINDER · CRANK CASE**  
**Fig. 1** シリンダー・クランクケース



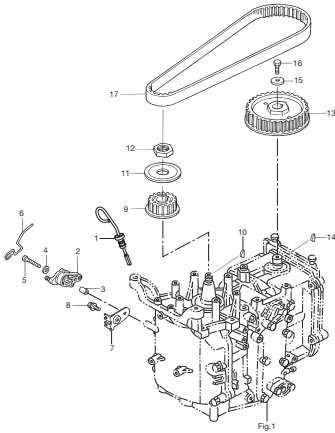
**PISTON · CRANK SHAFT**  
**Fig. 2** ピストン・クランクシャフト



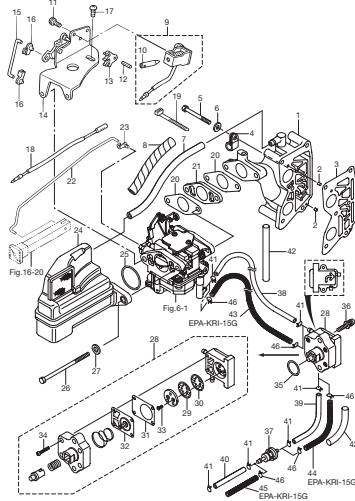
**CYLINDER HEAD · OIL PUMP**  
**Fig. 3** シリンダヘッド・オイルポンプ



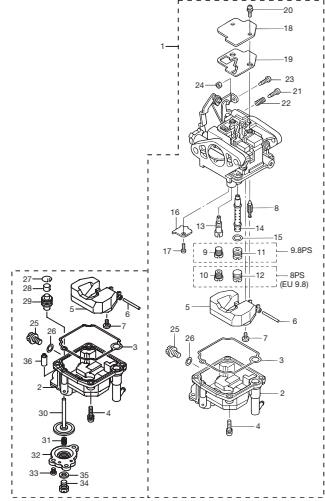
**PULLEY & TIMING BELT**  
**Fig. 4** プーリー & タイミングベルト



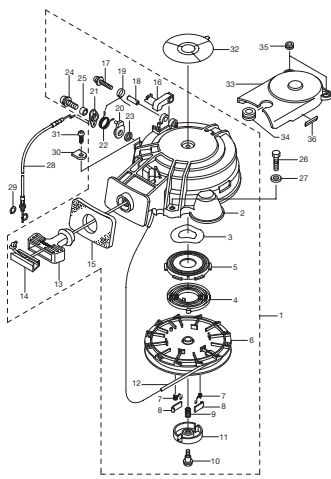
**INTAKE MANIFOLD · FUEL PUMP**  
**Fig. 5** インテークマニホールド・フェエルポンプ



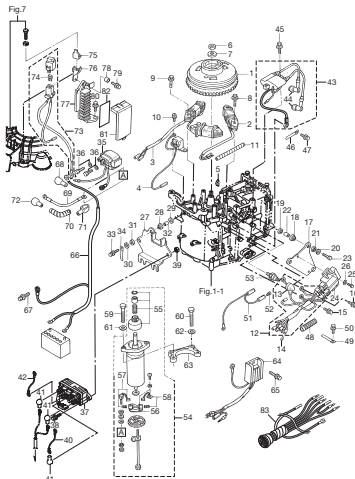
**CARBURETOR**  
**Fig. 6** キャブレタ



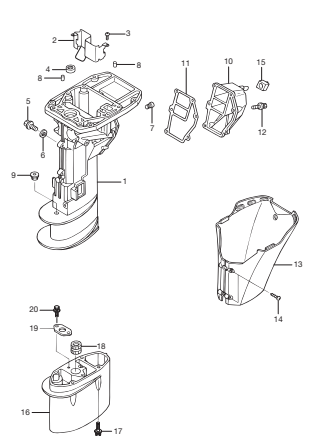
**RECOIL STARTER**  
**Fig. 7** リコイルスタータ



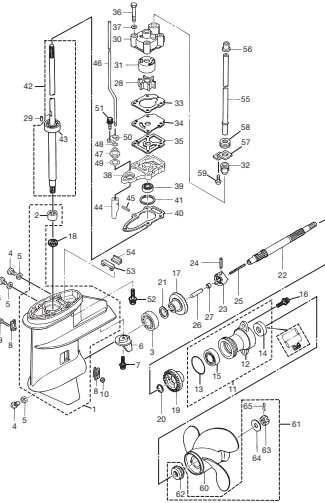
**MAGNETO · ELECTRIC PARTS**  
**Fig. 8** マグネット・エレクトリックパーツ



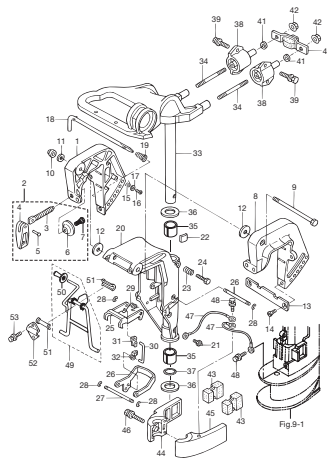
**DRIVE SHAFT HOUSING**  
**Fig. 9** ドライブシャフトハウジング



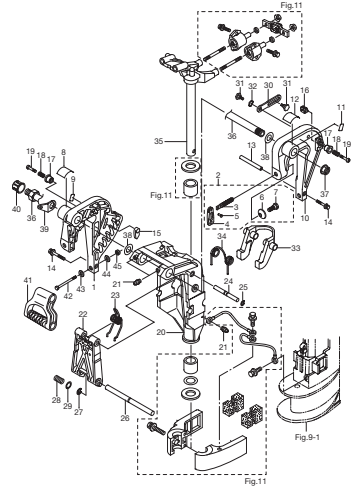
**LOWER UNIT**  
Fig. 10 ロウユニット



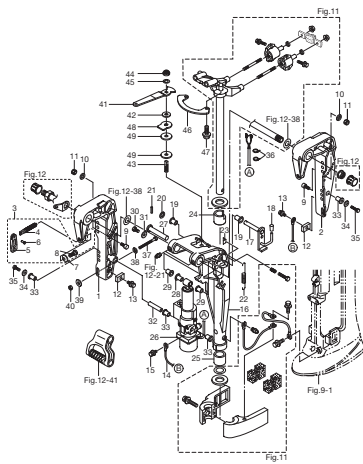
**BRACKET (for "MF · EF" Type)**  
Fig. 11 ブラケット (MF&EF タイプ)



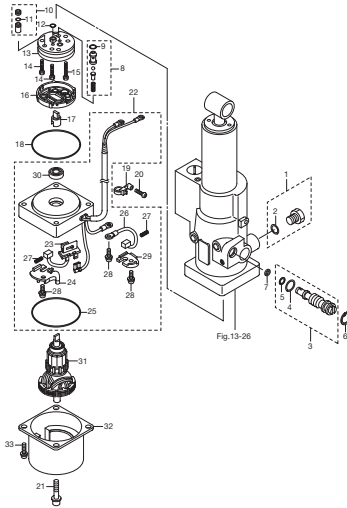
**BRACKET (for "EP" Type)**  
Fig. 12 ブラケット (EPタイプ)



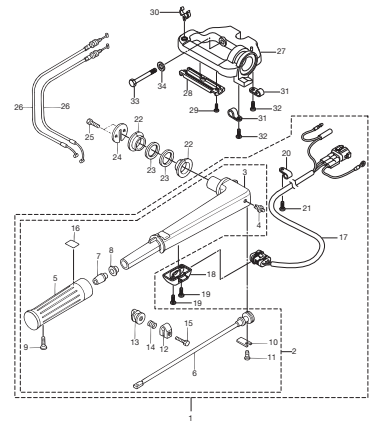
**BRACKET (for "EFT · EPT" Type)**  
Fig. 13 ブラケット (EFT · EPT タイプ)



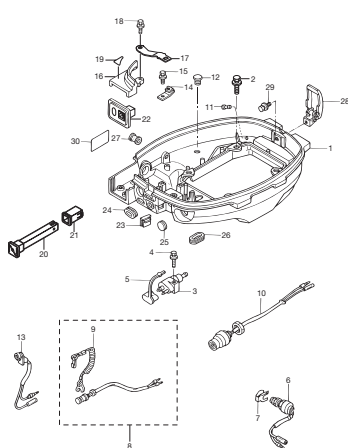
**POWER TILT**  
Fig. 14 パワーチルト



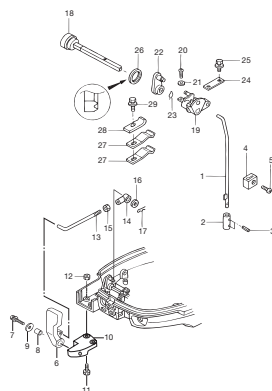
**TILLER HANDLE**  
Fig. 15 ティラハンドル



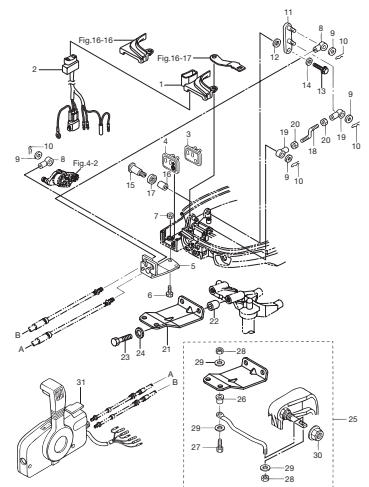
**BOTTOM COWL**  
Fig. 16 ボトムカウル



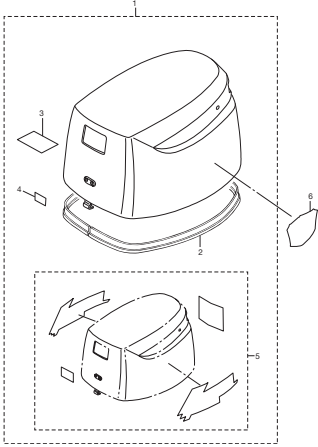
**SHIFT**  
Fig. 17 シフト



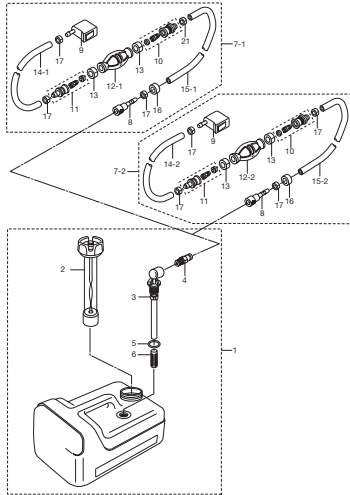
**REMOTE CONTROL PARTS**  
Fig. 18 リモートコントロールパーツ



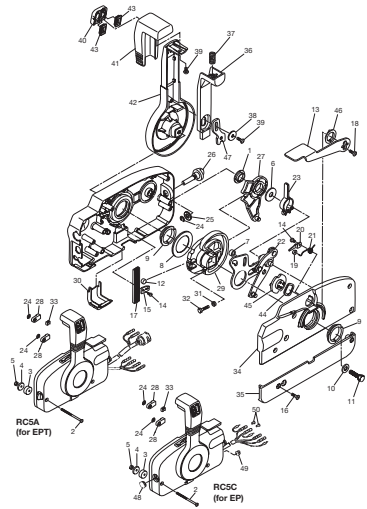
**TOP COWL**  
Fig. 19 トップカウル



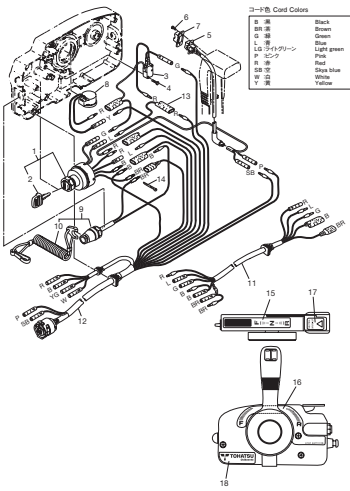
**FUEL TANK**  
Fig. 20 フュエルタンク



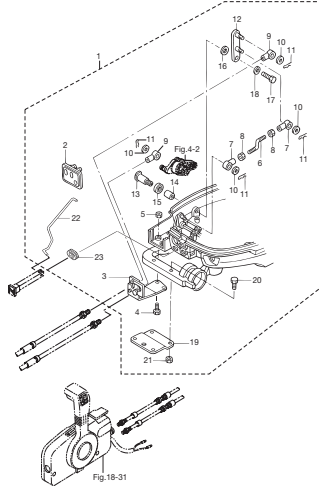
**COMPONENT PARTS OF REMOTE CONTROL BOX ASSY**  
Fig. 21 リモコンボックス構成部品



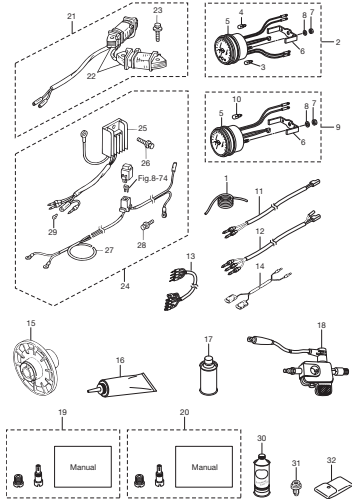
**COMPONENT PARTS OF REMOTE CONTROL BOX ASSY (ELECTRICAL PARTS)**  
Fig. 22 リモコンボックス構成部品 (電装品関係)



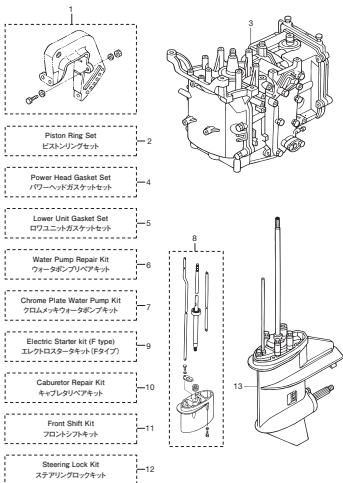
**OPTIONAL PARTS (REMOTE CONTROL for "F" Type)**  
Fig. 23 オプションパーツ (リモートコントロールFタイプ)



**OPTIONAL PARTS (ACCESSORIES)**  
Fig. 24 オプションパーツ (アクセサリ)



**ASSEMBLY KIT**  
Fig. 25 アッセンブリキット

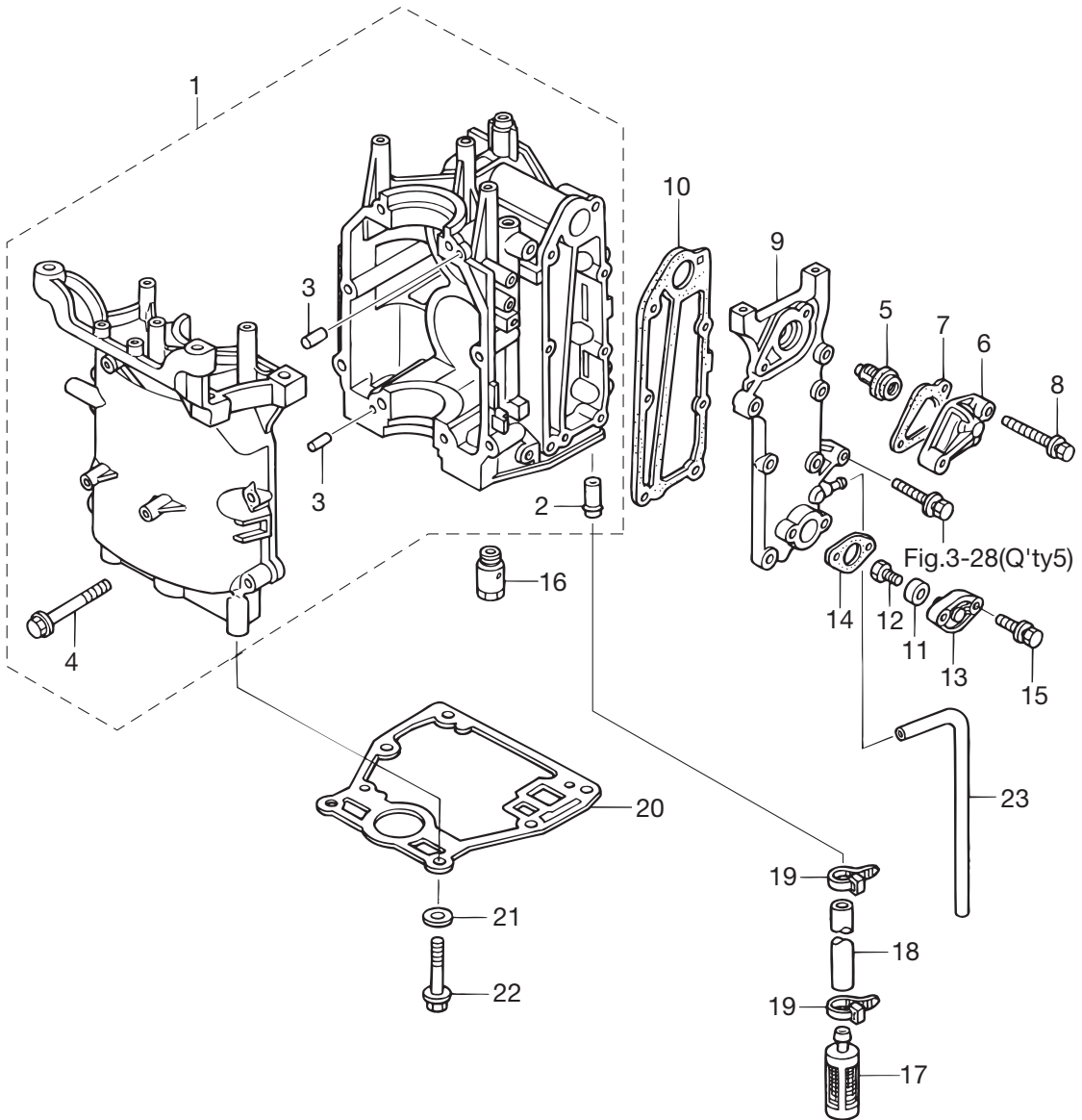






# CYLINDER • CRANK CASE

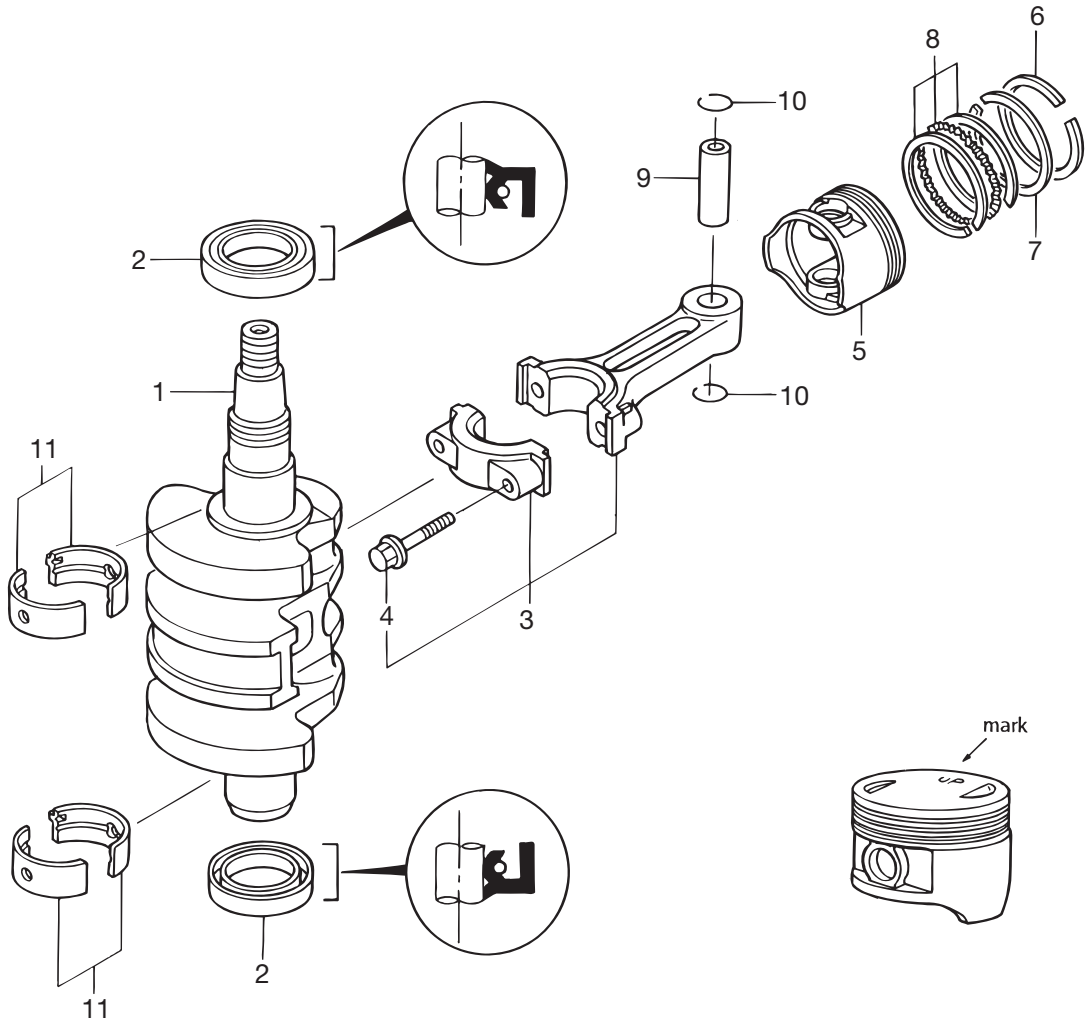
Fig. 1 シリンダ・クランクケース



Ref. No. 見出番号	Part No. 部品番号	Description 部 品 名	Q'ty/個数			Remarks 備 考
			MFS 6A3	MFS 8A3	MFS 9.8A3	
1-1	3V1B01100-0	Cyl Block・Crankcase Ass'y シリンダ・クランクケースアッシー	1	1	1	
1-2	3H8-02093-0	* Nipple 10-32 * ニップル 10-32	1	1	1	
1-3	345-01111-0	* Dowel Pin 6-12 * タウエルピン 6-12	2	2	2	
1-4	3H8-01012-1	* Cylinder Head Bolt 8-50 * シリンダヘッドボルト 8-50	8	8	8	
1-5	3R3-01030-0	Thermostat サーモスタット	1	1	1	Mark "60"
1-6	3H6B01031-0	Thermostat Cap サーモスタットキャップ	1	1	1	
1-7	346-01032-0	Thermostat Cap Gasket サーモスタットキャップガスケット	1	1	1	
1-8	9101E3-5640	Bolt ボルト	2	2	2	
1-9	3V1B02301-0	Exhaust Cover (Outer) エキゾーストカバー (アウト)	1	1	1	
1-10	3V1-02305-0	Exhaust Cover Gasket エキゾーストカバーガスケット	1	1	1	
1-11	369-60218-1	Anode アノード	1	1	1	
1-12	910103-0616	Bolt ボルト	1	1	1	
1-13	3H8B01143-1	Anode Plug アノードプラグ	1	1	1	
1-14	3R3-01144-0	Gasket ガスケット	1	1	1	
1-15	9101E3-5620	Bolt ボルト	2	2	2	
1-16	3V2-07620-0	Plunger Ass'y プランジャアッシー	1	1	1	
1-17	3V1-07410-1	Oil Strainer Ass'y オイルストレーナーアッシー	1	1	1	
1-18	98AH-95-120	Hose ホース	1	1	1	98AH-951000
1-19	369-84398-0	Band Lead Wire 158 バンドリードワイヤ 158	2	2	2	
1-20	3V1-01303-0	Engine Basement Gasket エンジンベースメントガスケット	1	1	1	
1-21	9401E3-0800	Washer ワッシャ	6	6	6	
1-22	3R3-61017-0	Bolt 8-35 ボルト 8-35	6	6	6	
1-23	98AB-50-330	Hose ホース	1	1	1	Water Nipple 98AB-501000

PISTON • CRANK SHAFT

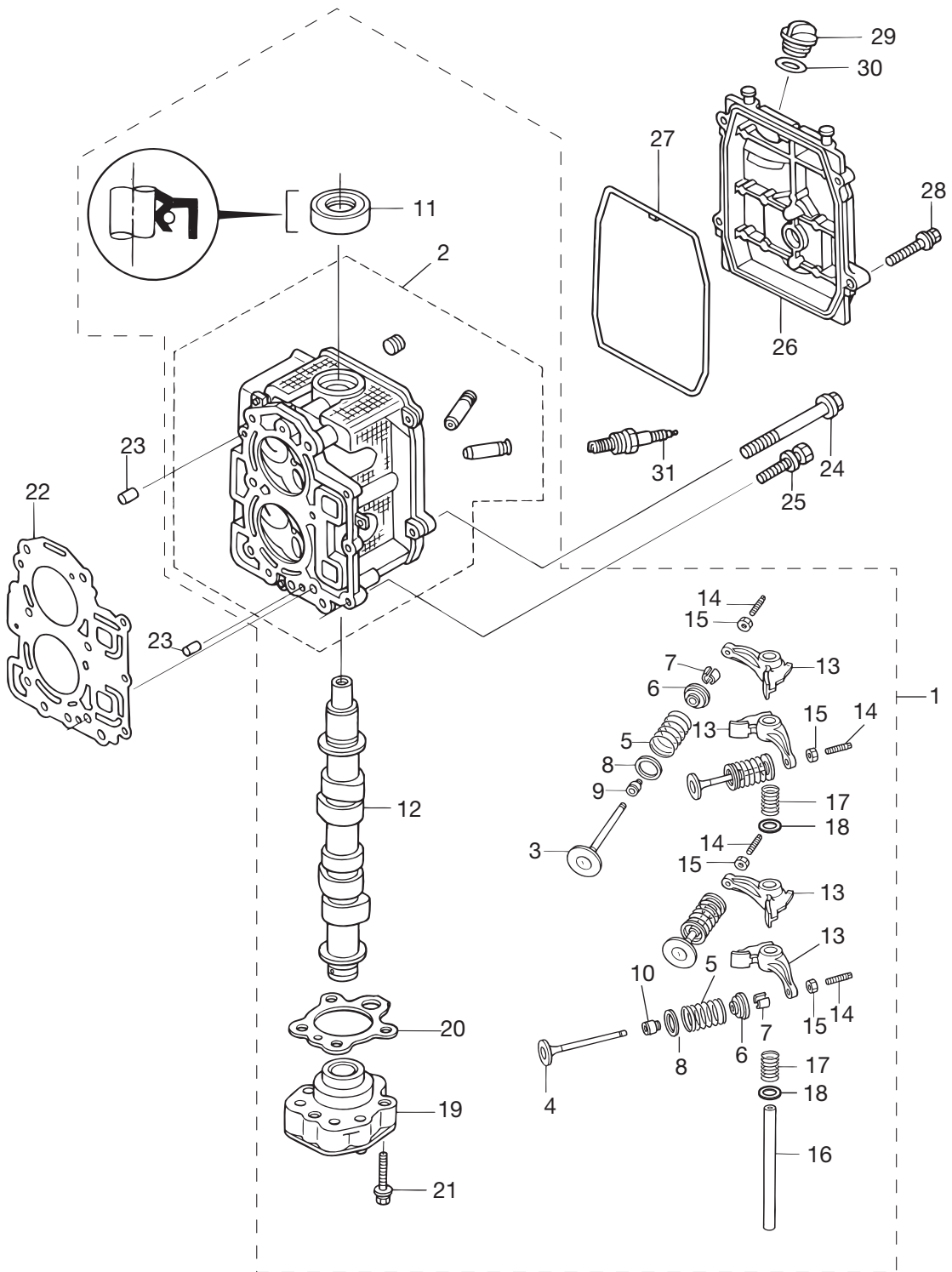
Fig. 2 ピストン・クランクシャフト



Ref. No. 見出番号	Part No. 部品番号	Description 部品名	Q'ty/個数			Remarks 備考
			MFS 6A3	MFS 8A3	MFS 9.8A3	
2-1	3V1-00030-1	Crankshaft Ass'y クランクシャフトアッソ	1	1	1	
2-2	3V1-00121-0	Oil Seal 30-45-8 オイルシール 30-45-8	2	2	2	
2-3	3V1-00040-0	Connecting Rod Ass'y コネクティングロッドアッソ	2	2	2	
2-4	3H6-00059-0	* Connecting Rod Bolt * コネクティングロッドボルト	2	2	2	
2-5	1 3V1-00001-1	Piston (STD) ピストン (STD)	2	2	2	STD
2-5	2 3V1-00004-1	Piston (0.5 O/S) ピストン (0.5O/S)	2	2	2	OPT
2-6	1 3V1-00011-0	Piston Ring (STD) 1st ピストンリング (STD) 1st	2	2	2	STD
2-6	2 3V1-00014-0	Piston Ring (0.5 O/S) 1st ピストンリング (0.5O/S) 1st	2	2	2	OPT
2-7	1 3V1-00012-0	Piston Ring (STD) 2nd ピストンリング (STD) 2nd	2	2	2	STD
2-7	2 3V1-00015-0	Piston Ring (0.5 O/S) 2nd ピストンリング (0.5O/S) 2nd	2	2	2	OPT
2-8	1 3V1-00013-0	Piston Ring-Oil (STD) ピストンリング オイル (STD)	2	2	2	STD
2-8	2 3V1-00016-0	Piston Ring-Oil (0.5 O/S) ピストンリング オイル (0.5 O/S)	2	2	2	OPT
2-9	332-00021-1	Piston Pin ピストンピン	2	2	2	
2-10	350-00024-1	Piston Pin Clip ピストンピンクリップ	4	4	4	
2-11	1 3V1-07408-0	Plain Shaft Bearing (Brown) プレーンシャフトベアリング (ブラウン)	A	A	A	
2-11	2 3V1-07407-0	Plain Shaft Bearing (Black) プレーンシャフトベアリング (ブラック)	A	A	A	

# CYLINDER HEAD • OIL PUMP

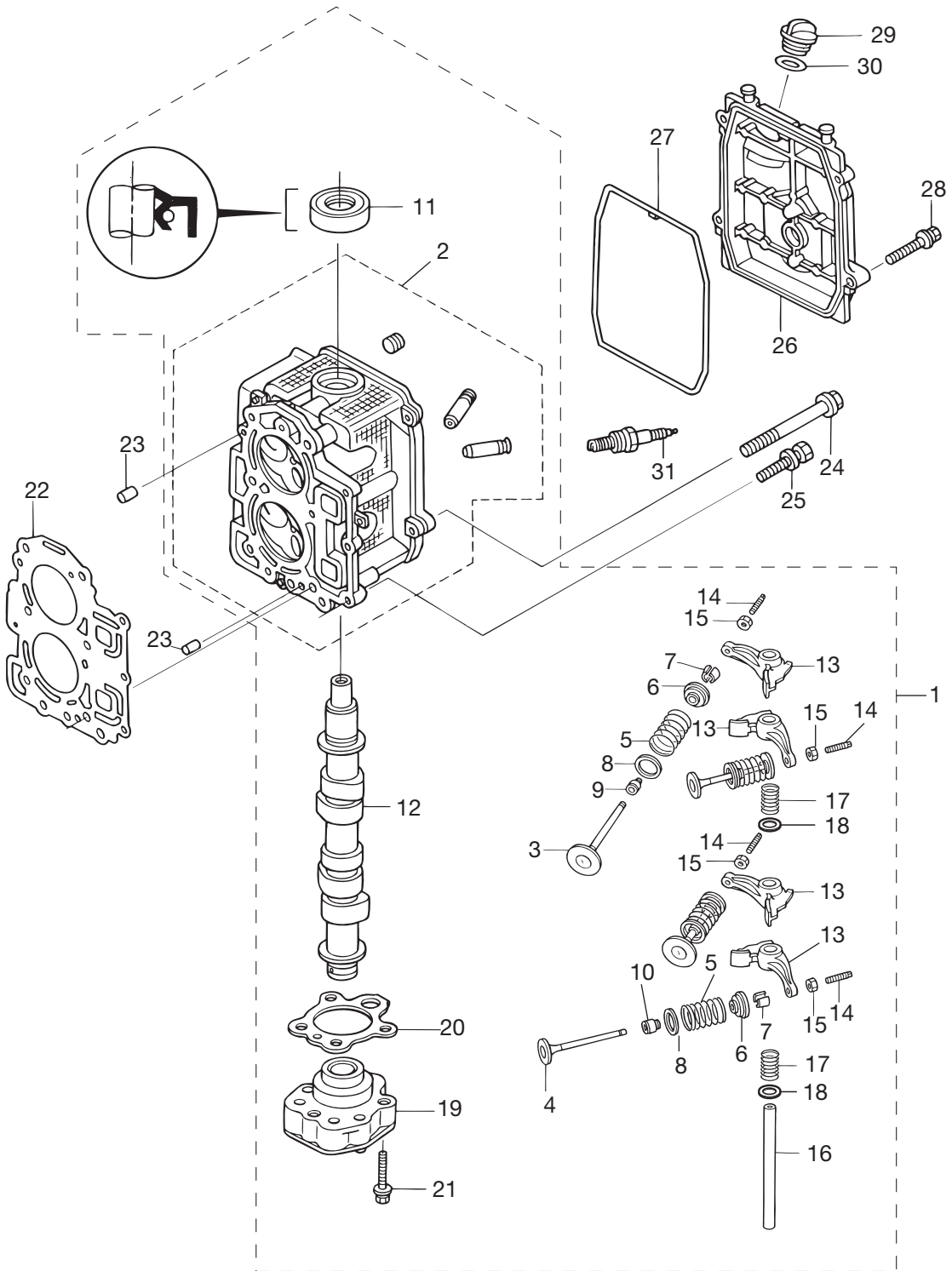
Fig. 3 シリンダヘッド・オイルポンプ



Ref. No. 見出番号	Part No. 部品番号	Description 部 品 名	Q'ty/個数			Remarks 備 考
			MFS 6A3	MFS 8A3	MFS 9.8A3	
3-1	1	3V1B01000-4 Cylinder Head Complete シリンダヘッドコンプリート		1	1	8/9.8ps
3-1	2	3FKB01000-2 Cylinder Head Complete シリンダヘッドコンプリート	1			6ps
3-2		3V1B01001-0 * Cylinder Head Ass'y * シリンダヘッドアッシ	1	1	1	
3-3		3V1-07201-0 * Intake Valve * インテークバルブ	2	2	2	
3-4		3V1-07202-0 * Exhaust Valve * エキゾーストバルブ	2	2	2	
3-5		3AA-07203-0 * Valve Spring L=38.3 * バルブスプリング L=38.3	4	4	4	
3-6		3V1-07221-0 * Retainer * リテーナ	4	4	4	
3-7		3H6-07223-0 * Cotter * コッタ	8	8	8	
3-8		3V1-07205-0 * Valve Spring Seat * バルブスプリングシート	4	4	4	
3-9		3R3-07204-0 * Intake Valve Stem Seal * インテークバルブステムシール	2	2	2	Black
3-10		3R3-07206-0 * Exhaust Valve Stem Seal * エキゾーストバルブステムシール	2	2	2	Green
3-11		3H8-07025-0 * Oil Seal 18-35-8 * オイルシール 18-35-8	1	1	1	
3-12	1	3Y4-07810-0 * Camshaft Ass'y * カムシャフトアッシ		1	1	8/9.8ps
3-12	2	3FK-07810-0 * Camshaft Ass'y * カムシャフトアッシ	1			6ps
3-13		3Y2-07935-0 * Rocker Arm * ロッカアーム	4	4	4	
3-14		3R0-07238-0 * Adjusting Screw * アジャスティングスクリュー	4	4	4	
3-15		3H8-07237-0 * Adjusting Nut * アジャストナット	4	4	4	
3-16		3Y2-07920-0 * Rocker Arm Shaft * ロッカアームシャフト	1	1	1	
3-17		3AA-07225-0 * Rocker Shaft Spring L=25 * ロッカシャフトスプリング L=25	2	2	2	
3-18		3R3-07227-0 * Washer 13.2-21.8-2 * ワッシャ 13.2-21.8-2	2	2	2	
3-19		3V1-07600-0 * Oil Pump Ass'y * オイルポンプアッシ	1	1	1	
3-20		3V1-07653-0 * Oil Pump Gasket * オイルポンプガスケット	1	1	1	
3-21		9101F4-5635 * Bolt * ボルト	3	3	3	
3-22		3V1-01005-0 Cylinder Head Gasket シリンダヘッドガスケット	1	1	1	
3-23		345-01111-0 Dowel Pin 6-12 ダウエルピン 6-12	2	2	2	
3-24		3H8-01012-1 Cylinder Head Bolt 8-50 シリンダヘッドボルト 8-50	6	6	6	
3-25		9101F4-5625 Bolt ボルト	3	3	3	
3-26		3V1B01021-0 Cylinder Head Cover シリンダヘッドカバー	1	1	1	
3-27		3V1-01024-0 Cylinder Head Cover Gasket シリンダヘッドカバーガスケット	1	1	1	
3-28		9101E3-5625 Bolt ボルト	9	9	9	Exhaust Cover × 5 / Cylinder Head Cover × 4

CYLINDER HEAD • OIL PUMP

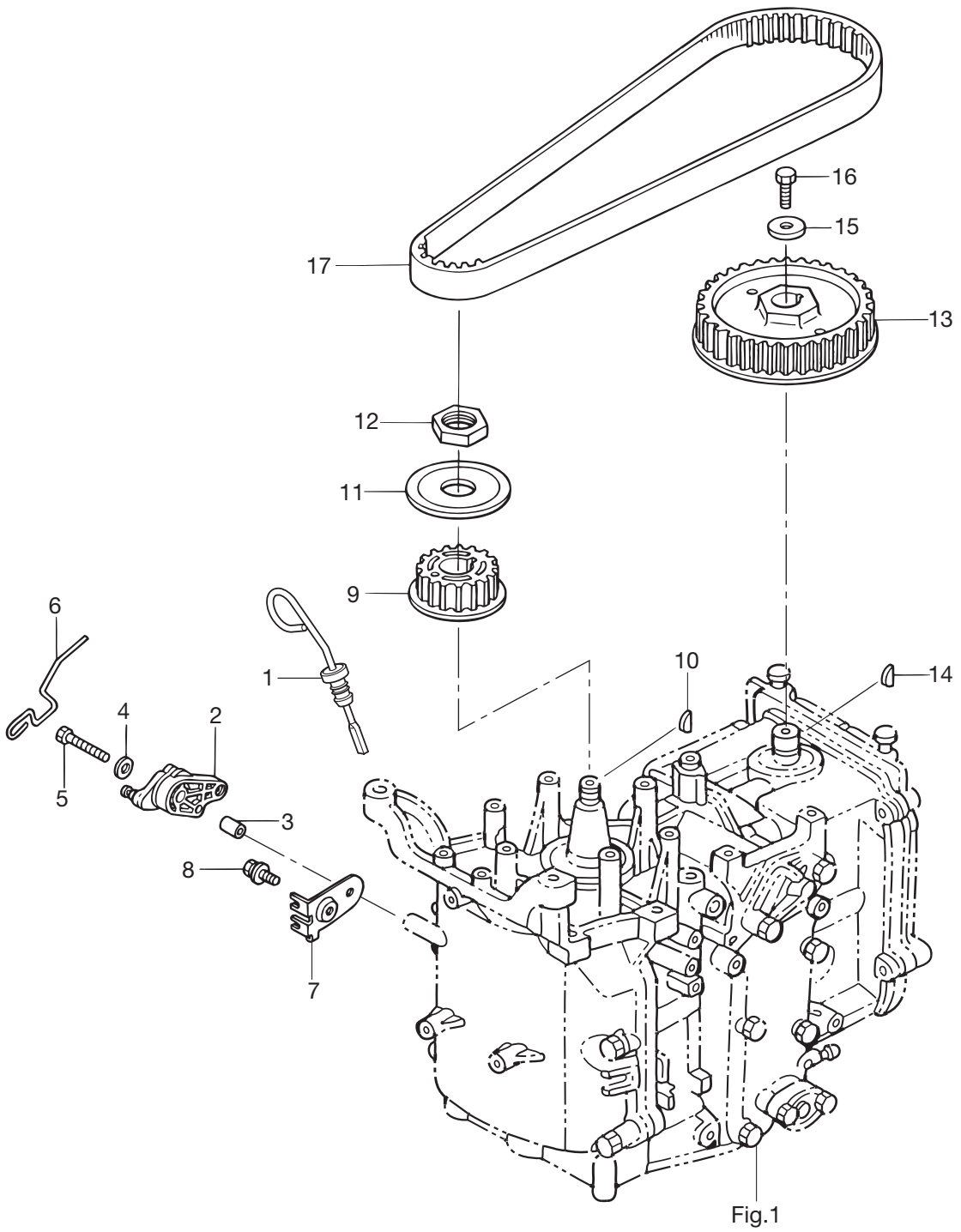
Fig. 3 シリンダヘッド・オイルポンプ







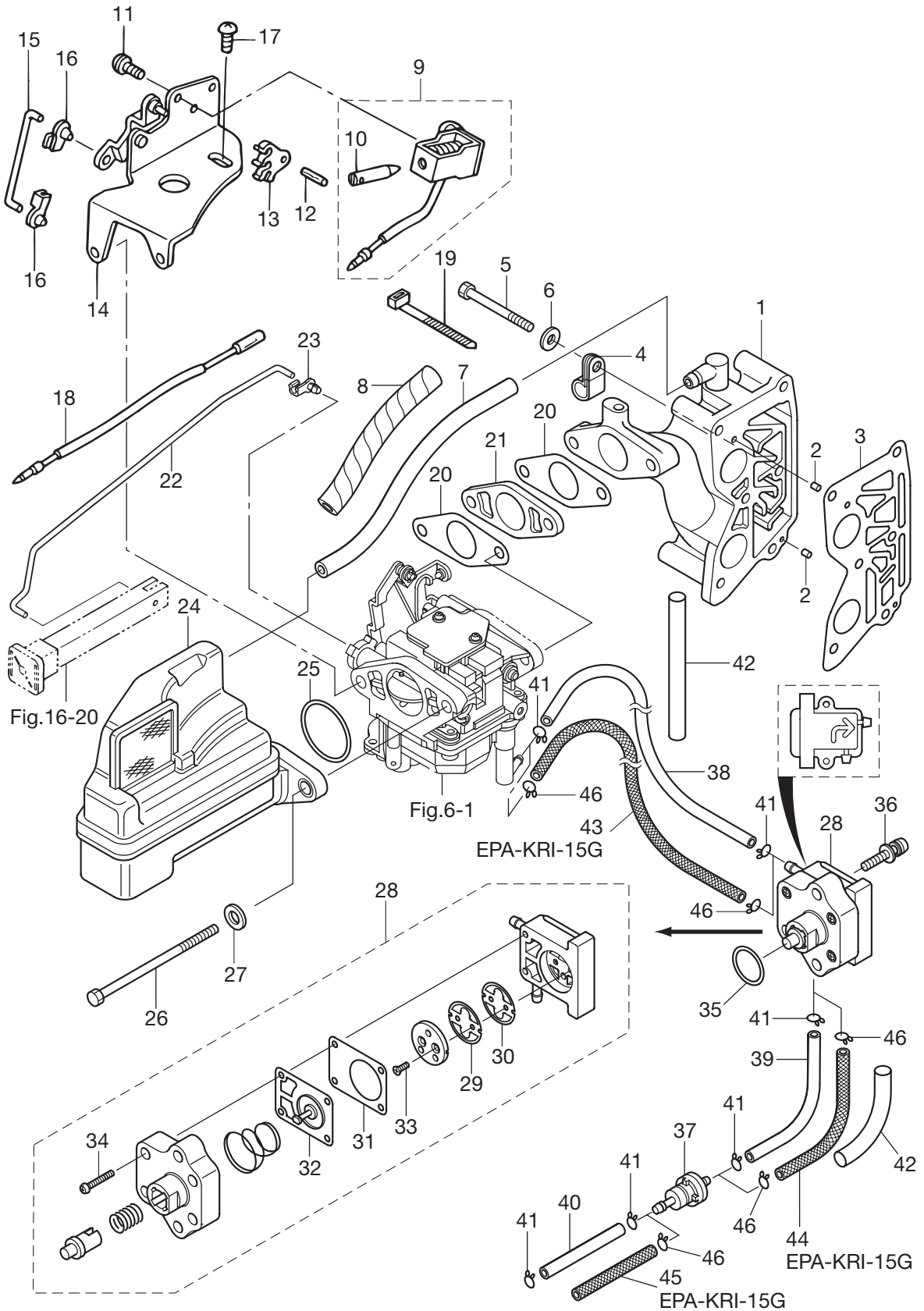
PULLY • TIMING BELT  
Fig. 4 プーリ・タイミングベルト





# INTAKE MANIFOLD • FUEL PUMP

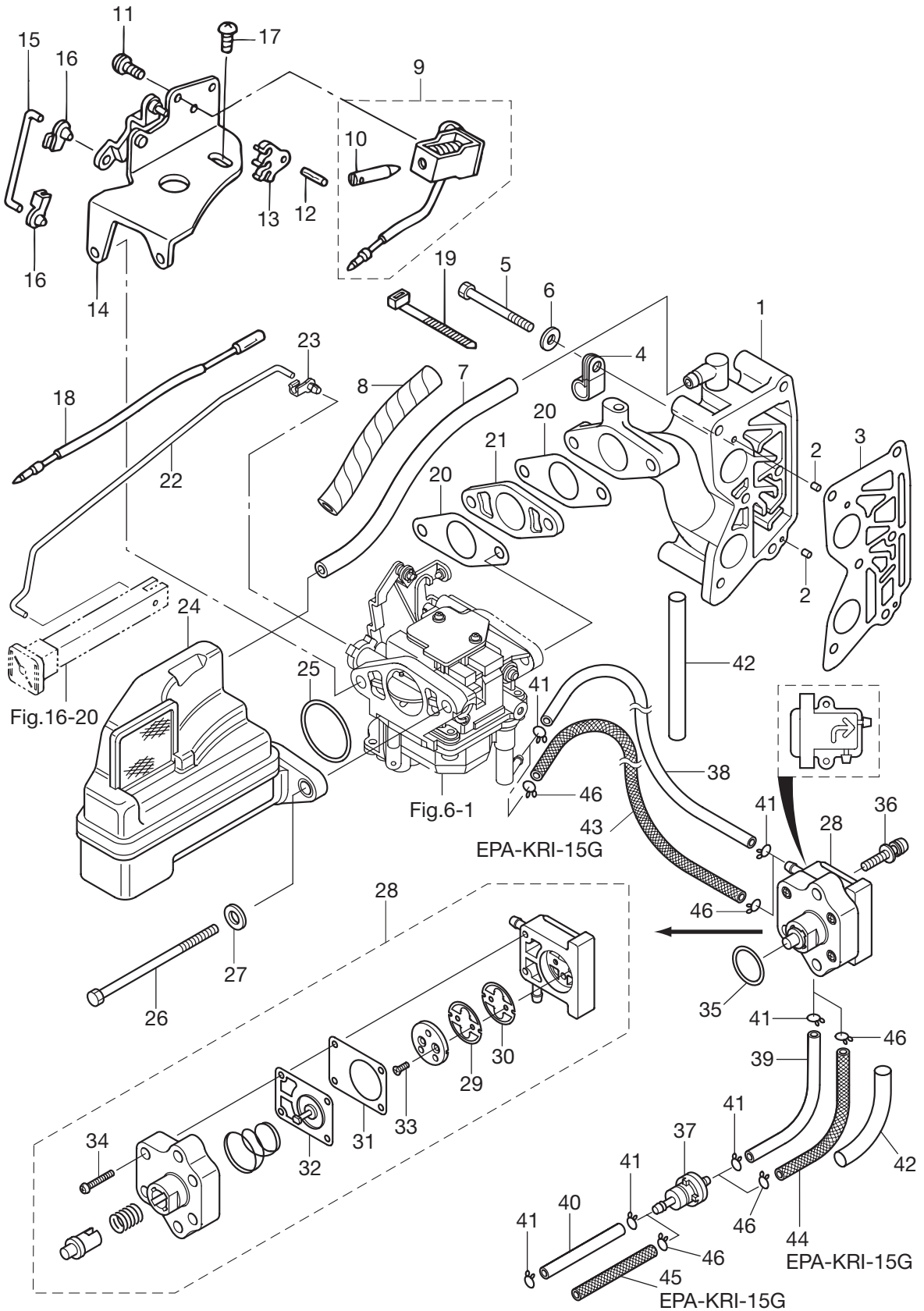
Fig. 5 インテイクマニホールド・フュエルポンプ



Ref. No. 見出番号	Part No. 部品番号	Description 部 品 名	Q'ty/個数			Remarks 備 考
			MFS 6A3	MFS 8A3	MFS 9.8A3	
5-1	3V1-02010-1	Intake Manifold Ass'y インターマニホールドアッソ	1	1	1	
5-2	951403-0310	Spring Pin 3-10 スプリングピン 3-10	2	2	2	
5-3	3V1-02104-0	Intake Manifold Gasket インターマニホールドガスケット	1	1	1	
5-4	345-06915-0	Clamp 6.5-14 クランプ 6.5-14	1	1	1	
5-5	9161F4-0653	Bolt ボルト	6	6	6	
5-6	9401E3-0600	Washer ワッシャ	6	6	6	
5-7	98AB-70-200	Hose ホース	1	1	1	98AB-701000
5-8	3V1-76148-0	Spiral Tube Protector $\phi$ 10-100 スパイラルチューブプロテクタ $\phi$ 10-100	1	1	1	for EP/EPT
5-9	3V1-76050-0	Choke Solenoid (EP) チョークソレノイド (EP)	1	1	1	for EP/EPT
5-10	361-76073-0	* Plunger Choke Solenoid * プランジャ チョークソレノイド	1	1	1	for EP/EPT
5-11	921503-6408	Screw スクリュ	3	3	3	Choke Solenoid for EP/EPT
5-12	951403-0312	Spring Pin 3-12 スプリングピン 3-12	1	1	1	for EP/EPT
5-13	346-76057-0	Choke Solenoid Hook チョークソレノイドフック	1	1	1	for EP/EPT
5-14	3V1-76078-1	Choke Solenoid Bracket Ass'y (EP) チョークソレノイドブラケットアッソ (EP)	1	1	1	for EP/EPT
5-15	3V1-76076-0	Link Rod (EP) リンクロッド (EP)	1	1	1	for EP/EPT
5-16	3V1-67196-0	Rod Snap 1.5-2 ロッドスナップ 1.5-2	2	2	2	for EP/EPT
5-17	9215E3-0510	Screw スクリュ	1	1	1	for EP/EPT
5-18	3V1-72547-0	Assist Cord (Blue) アシストコード (ブルー)	1	1	1	for EP
5-19	3T5-84398-0	Band Lead Wire 104 バンドリードワイヤ 104	1	1	1	for EP/EPT
5-20	3V1-02011-0	Carburetor Gasket キャブレタガスケット	2	2	2	
5-21	1 3V1-03952-0	Insulator インシュレータ		1	1	8/9.8ps
5-21	2 3FK-03952-0	Insulator インシュレータ	1			6ps
5-22	3Y3-67192-0	Choke Rod チョークロッド	1	1	1	for MF & EF/EFT
5-23	346-67196-1	Rod Snap 3-B ロッドスナップ 3-B	1	1	1	for MF & EF/EFT
5-24	3V1-02409-0	Intake Silencer Ass'y インタークサイレンサアッソ	1	1	1	
5-25	3V1-02012-0	O-Ring 2.4-35.2 リング 2.4-35.2	1	1	1	
5-26	9161E3-0695	Bolt ボルト	2	2	2	Carburetor
5-27	9401E3-0600	Washer ワッシャ	2	2	2	
5-28	3H6-04000-4	Fuel Pump Ass'y フュエルポンプアッソ	1	1	1	Mark "D"
5-29	3H6-04044-0	* Check Valve P * チェックバルブ P	1	1	1	White

# INTAKE MANIFOLD • FUEL PUMP

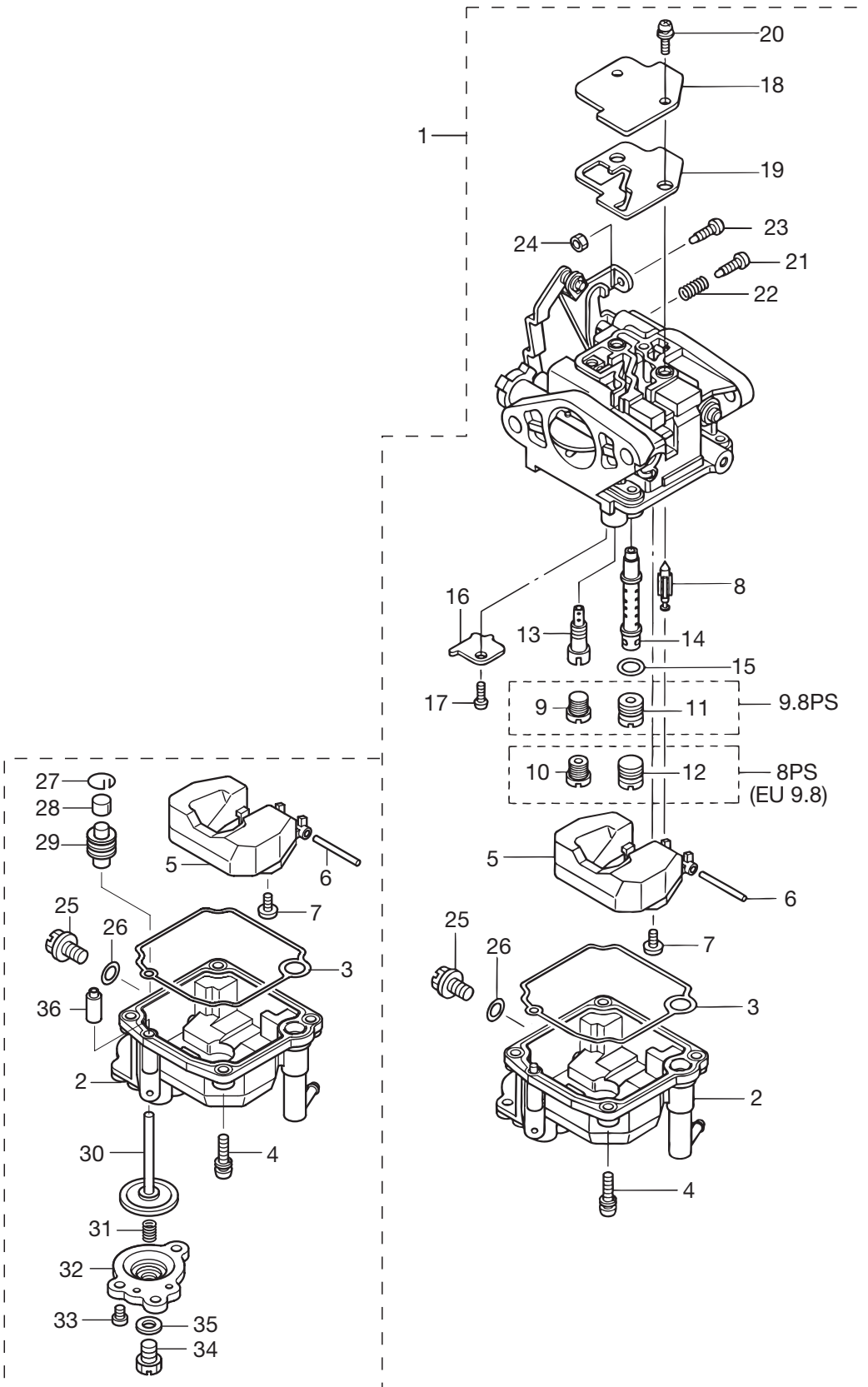
Fig. 5 インテイクマニホールド・フュエルポンプ



Ref. No. 見出番号	Part No. 部品番号	Description 部 品 名	Q'ty/個数			Remarks 備 考
			MFS 6A3	MFS 8A3	MFS 9.8A3	
5-30	3H6-04014-1	* Check Valve R * チェックバルブ R	1	1	1	Black R
5-31	3H6-04028-0	* Pump Body Gasket * ポンプボディガスケット	1	1	1	
5-32	3H6-04005-0	* Pump Diaphragm * ポンプダイヤフラム	1	1	1	
5-33	921603-0308	* Screw * スクリュ	2	2	2	
5-34	922503-6418	* Screw * スクリュ	4	4	4	
5-35	3H6-07422-0	O-Ring 2.6-18.7 Oリング 2.6-18.7	1	1	1	
5-36	9215E3-5625	Screw スクリュ	2	2	2	
5-37	369-02230-0	Fuel Filter Ass'y フュエルフィルタアッソン	1	1	1	
5-38	98AB-50-260	Hose ホース	1	1	1	STD 98AB-501000
5-39	98AB-50-150	Hose ホース	1	1	1	STD 98AB-501000
5-40	98AB-50-330	Hose ホース	1	1	1	for Water Nipple 98AB-501000
5-41	1 338-02215-0	Clip Fuel Pipe φ 10 クリップ フュエルパイプ φ 10	6	6	6	STD
5-41	3 338-02215-0	Clip Fuel Pipe φ 10 クリップ フュエルパイプ φ 10		1	1	Low Permeation Parts (for USA model)
5-42	3V2-06157-0	Protector φ 12-120 プロテクタ φ 12-120	2	2	2	STD
5-43	3BJ-02160-0	Fuel Hose W/Protector フュエルホース (W/プロテクタ)		1	1	Low Permeation Parts (for USA model)
5-44	3V2-02160-0	Fuel Hose W/Protector フュエルホース (W/プロテクタ)		1	1	Low Permeation Parts (for USA model)
5-45	3AA-02160-0	Fuel Hose W/Protector フュエルホース (W/プロテクタ)		1	1	Low Permeation Parts (for USA model)
5-46	1 3AB-35143-0	Clip クリップ		5	5	Low Permeation Parts (for USA model)

# CARBURETOR

Fig. 6 キャブレタ

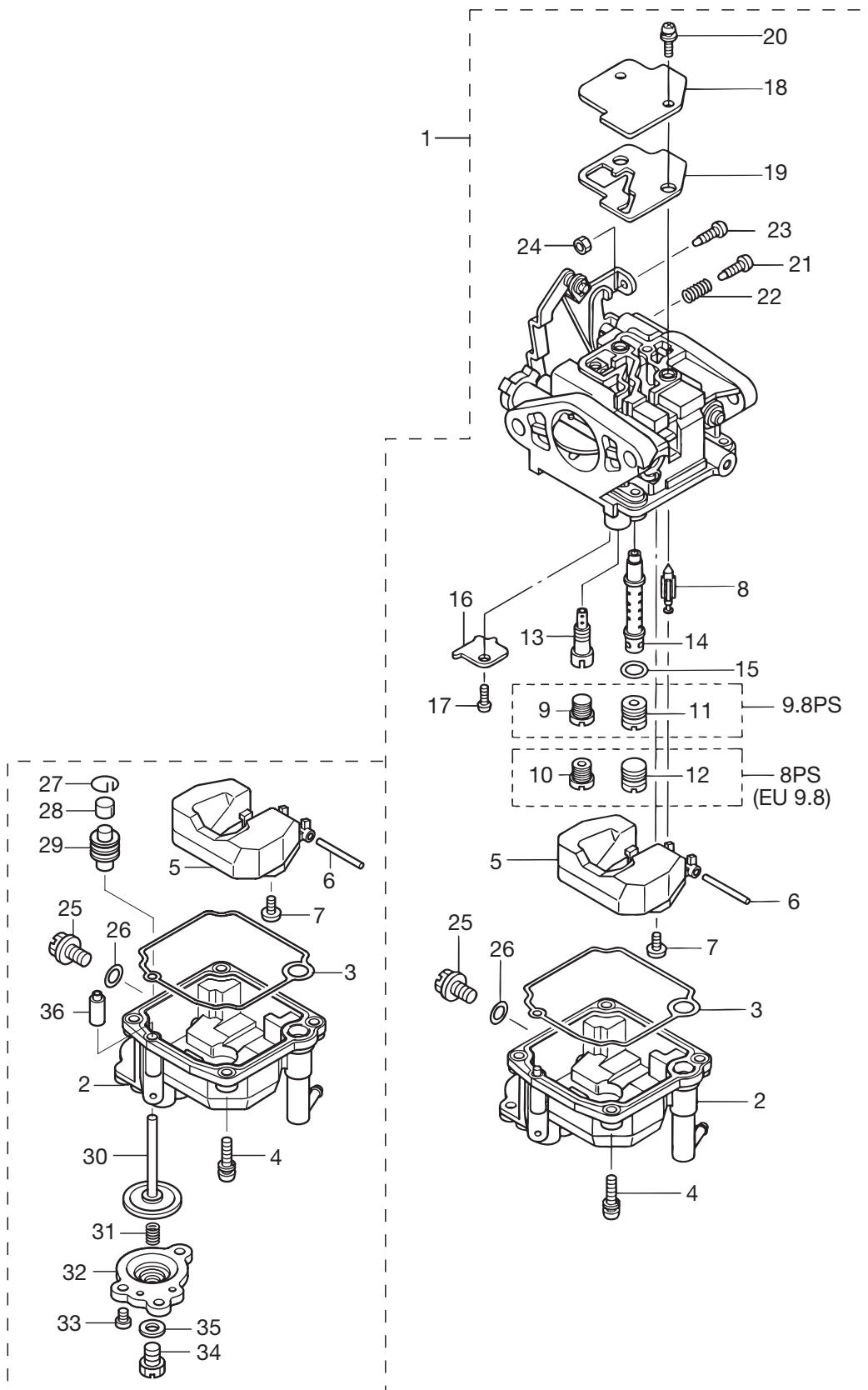




Ref. No. 見出番号	Part No. 部品番号	Description 部 品 名	Q'ty/個数			Remarks 備 考
			MFS 6A3	MFS 8A3	MFS 9.8A3	
6-1	1	3V1-03100-2 Carburetor Ass'y (MF/EF) キャブレタアツン (MF/EF)		1		8ps, for Ftype
6-1	2	3DN-03100-0 Carburetor Ass'y (EU) キャブレタアツン (EU)	1	1		6/8ps, for Ftype, EU
6-1	3	3V1-03133-2 Carburetor Ass'y (EP) キャブレタアツン (EP)		1		8ps, for Ptype
6-1	4	3DN-03133-0 Carburetor Ass'y (EP) キャブレタアツン (EP)	1	1		6/8ps, for Ptype, EU
6-1	5	3V2-03100-2 Carburetor Ass'y (MF/EF) キャブレタアツン (MF/EF)			1	9.8ps, for Ftype
6-1	6	3DP-03100-1 Carburetor Ass'y キャブレタアツン			1	9.8ps, for Ftype, EU
6-1	7	3V2-03133-2 Carburetor Ass'y (EP) キャブレタアツン (EP)			1	9.8ps, for Ptype
6-1	8	3DP-03133-1 Carburetor Ass'y (EP) キャブレタアツン (EP)			1	9.8ps, for Ptype, EU
6-2	1	3Y2-03120-0 * Float Chamber * フロートチャンバ			1	9.8ps, for EU
6-2	2	3V1-03120-0 * Float Chamber * フロートチャンバ		1	1	8/9.8ps
6-2	3	3Y0-03120-0 * Float Chamber * フロートチャンバ	1	1		6/8ps, for EU
6-3		3V1-03121-0 * Float Chamber Gasket * フロートチャンバガスケット	1	1	1	
6-4		922503-6412 * Screw * スクリュ	4	4	4	
6-5		3C8-03125-0 * Float * フロート	1	1	1	
6-6		3C8-03126-0 * Float Arm Pin * フロートアームピン	1	1	1	
6-7		921703-0406 * Screw * スクリュ	1	1	1	
6-8		3V1-03147-1 * Float Valve * フロートバルブ	1	1	1	
6-9	1	3V1-04476-0 * Main Jet (#76) * メインジェット (#76)		1		8ps
6-9	2	3V1-04471-0 * Main Jet (#71) EU * メインジェット (#71) EU	1	1		6/8ps, for EU
6-9	3	3V1-04493-0 * Main Jet (#93) EU * メインジェット (#93) EU			1	9.8ps, for EU
6-10		3V1-03169-0 * Plug * フラグ	1	1		6/8ps
6-11		3V2-04492-0 * Main Jet (#92) * メインジェット (#92)			1	9.8ps
6-12		3V2-03169-0 * Plug * フラグ			1	9.8ps
6-13	1	3V1-04539-0 * Slow Jet (#39) * スロージェット (#39)		1	1	8/9.8ps
6-13	2	3V1-04537-0 * Slow Jet (#37) * スロージェット (#37)	1	1		6/8ps, for EU
6-13	3	3V1-04540-0 * Slow Jet (#40) EU * スロージェット (#40) EU			1	9.8ps, for EU
6-14	1	3V1-03141-0 * Main Nozzle * メインノズル		1		8ps
6-14	2	3Y1-03141-0 * Main Nozzle (EU) * メインノズル (EU)	1	1		6/8ps, for EU
6-14	3	3V2-03141-0 * Main Nozzle * メインノズル			1	9.8ps
6-14	4	3Y2-03141-0 * Main Nozzle (EU) * メインノズル (EU)			1	9.8ps, for EU

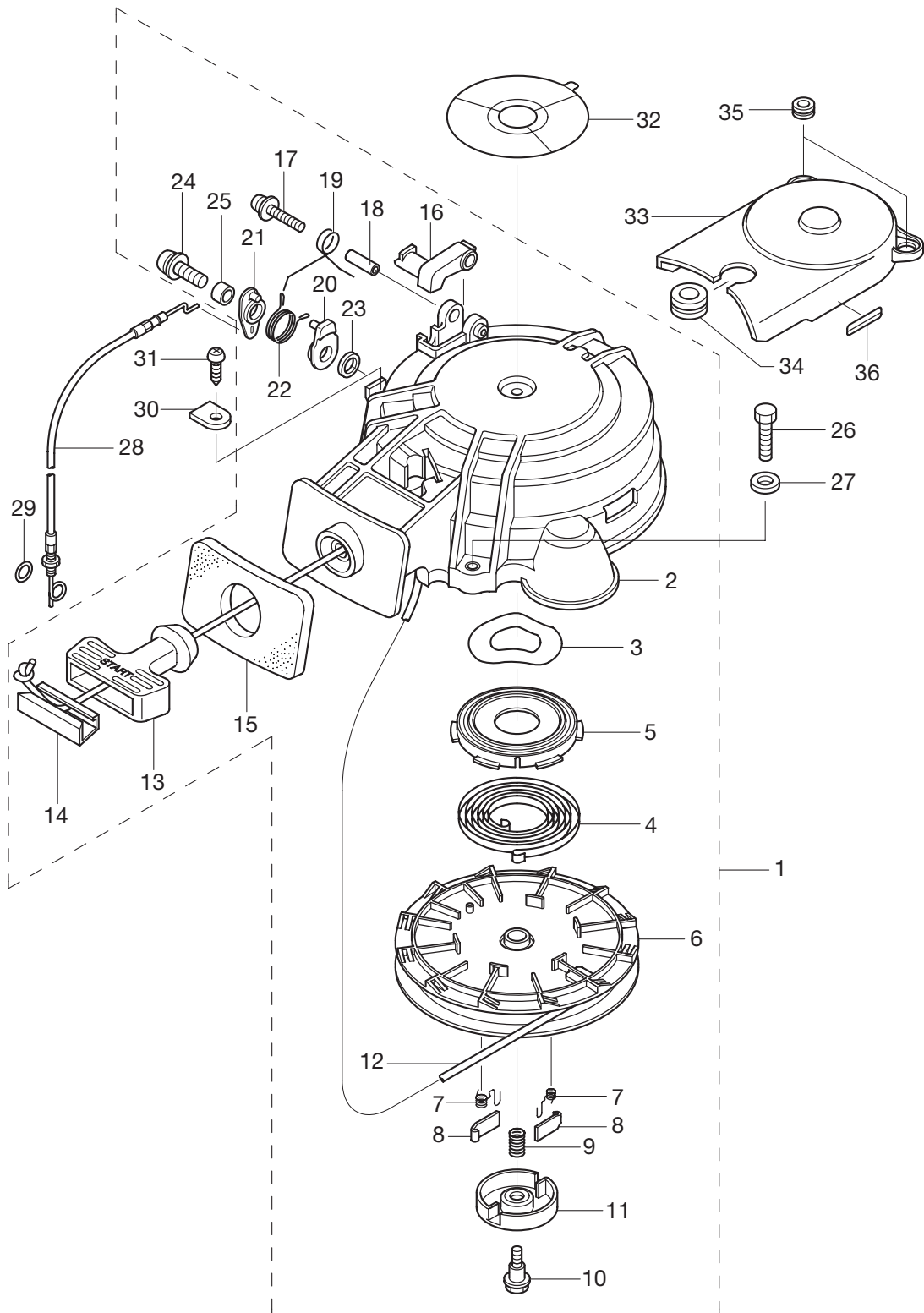
# CARBURETOR

Fig. 6 キャブレタ



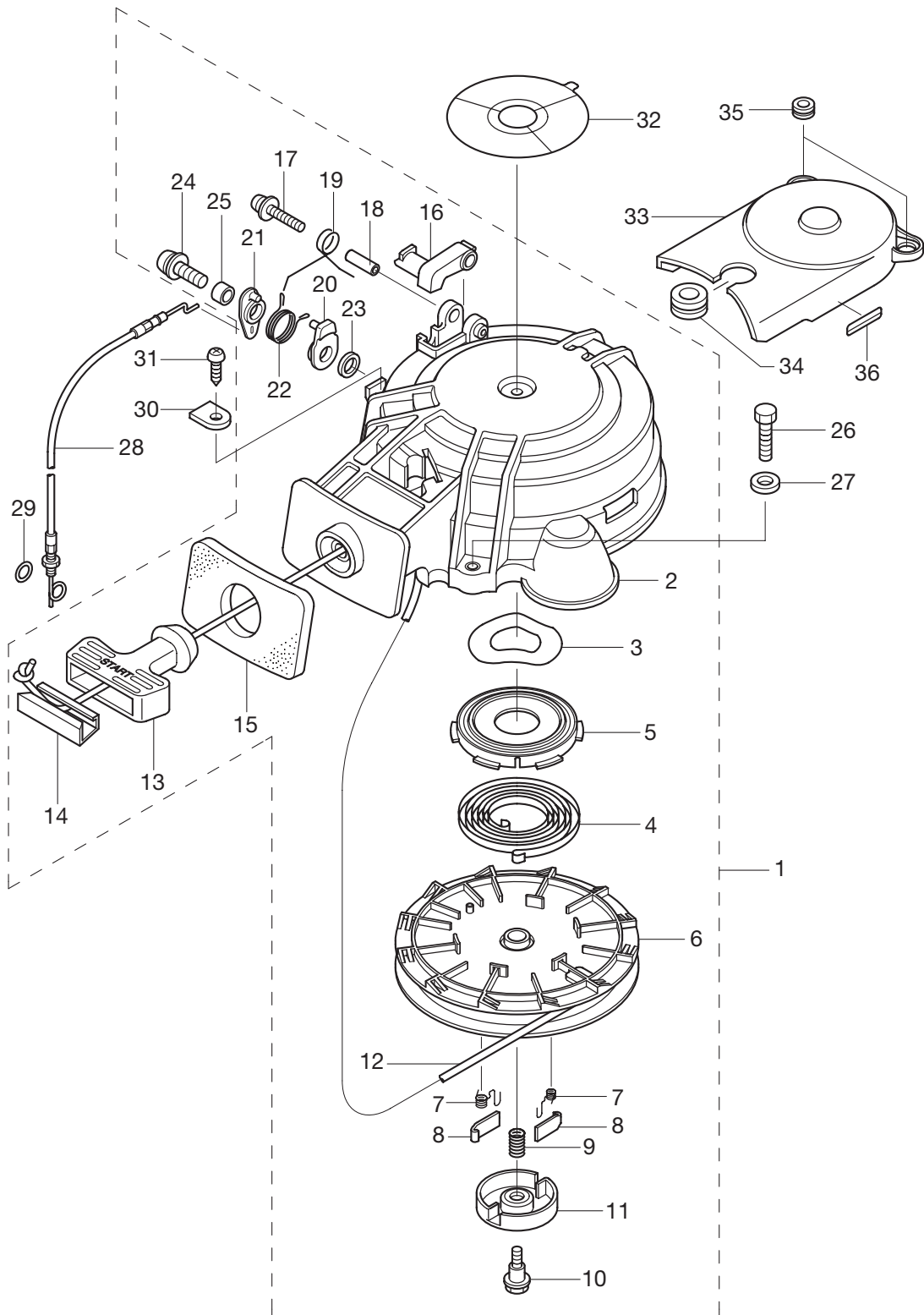
Ref. No. 見出番号	Part No. 部品番号	Description 部品名	Q'ty/個数			Remarks 備考
			MFS 6A3	MFS 8A3	MFS 9.8A3	
6-15	3V1-03116-0	* O-Ring * Oリング	1	1	1	
6-16	3V1-03128-0	* Plate * プレート	1	1	1	
6-17	922503-0305	* Screw * スクリュ	1	1	1	
6-18	3C8-03181-0	* Carburetor Cover * キャブレタカバー	1	1	1	
6-19	3V1-03182-0	* Carburetor Cover Gasket * キャブレタカバーガスケット	1	1	1	
6-20	922503-6410	* Screw * スクリュ	2	2	2	
6-21	3V2-03179-0	* Stop Screw L=18 * ストップスクリュ L=18	1	1	1	
6-22	3V2-03157-0	* Spring L=14 * スプリング L=14	1	1	1	
6-23	3V1-03179-0	* Stop Screw L=15 * ストップスクリュ L=15	1	1	1	for MF & EF
6-24	3V1-03191-0	* Nut * ナット	1	1	1	for MF & EF
6-25	3V1-03192-0	* Drain Screw * ドレンスクリュ	1	1	1	
6-26	3V1-03193-0	* Gasket * ガスケット	1	1	1	
6-27	3AA-03189-0	* Retaining Ring * リテーナリング	1	1	1	for EU
6-28	3AA-03190-0	* Cap * キャップ	1	1	1	for EU
6-29	3AA-03311-0	* Rubber Boot * ラバーブーツ	1	1	1	for EU
6-30	3AA-03315-0	* Plunger Complete (EU) * プランジャコンプリート (EU)	1	1	1	for EU
6-31	3AA-03314-0	* Coil Spring (EU) * コイルスプリング (EU)	1	1	1	for EU
6-32	3Y0-03197-0	* Diaphragm Cover (EU) * ダイアフラムカバー (EU)	1	1	1	for EU
6-33	921503-0508	* Screw * スクリュ	3	3	3	for EU
6-34	3AA-03192-0	* Drain Screw * ドレンスクリュ	1	1	1	for EU
6-35	3AA-03193-0	* Gasket Drain Screw * ガスケットドレンスクリュ	1	1	1	for EU
6-36	1 3AA-03198-0	* Check Valve (EU) * チェックバルブ (EU)	1	1		6/8ps, for EU
6-36	2 3Y2-03198-0	* Check Valve (EU) * チェックバルブ (EU)			1	9.8ps, for EU

RECOIL STARTER  
 Fig. 7 リコイルスタータ



Ref. No. 見出番号	Part No. 部品番号	Description 部 品 名	Q'ty/個数			Remarks 備 考
			MFS 6A3	MFS 8A3	MFS 9.8A3	
7-1	3Y0-05090-0	Recoil Starter Ass'y リコイルスタータアッソ	1	1	1	
7-2	3AA-05098-1	* Starter Case Ass'y * スタータケースアッソ	1	1	1	
7-3	3V1-05259-0	* Wave Washer * ウェーブワッシャ	1	1	1	
7-4	3AA-05004-0	* Starter Spring t=0.67 * スタータスプリング t=0.67	1	1	1	
7-5	3R1-05125-0	* Starter Spring Case * スタータスプリングケース	1	1	1	
7-6	3V1-05104-1	* Reel * リール	1	1	1	
7-7	3R1-05012-0	* Return Spring * リターンスプリング	2	2	2	
7-8	3R1-05003-2	* Ratchet * ラチェット	2	2	2	
7-9	3R1-05007-0	* Friction Spring * フリクションスプリング	1	1	1	
7-10	3R1-05138-1	* Bolt Starter Shaft * ボルトスタータシャフト	1	1	1	
7-11	3R1-05006-2	* Friction Plate * フリクションプレート	1	1	1	
7-12	3AA-05013-0	* Starter Rope * スタータロープ	1	1	1	
7-13	3AA-05019-0	* Starter Handle * スタータハンドル	1	1	1	
7-14	3R1-05131-0	* Rope Anchor * ロープアンカ	1	1	1	
7-15	3AA-67503-0	* Starter Seal * スタータシール	1	1	1	
7-16	3AA-05252-0	* Starter Lock * スタータロック	1	1	1	
7-17	921503-5430	* Screw * スクリュ	1	1	1	
7-18	3R1-05255-0	* Collar 4-6-21 * カラー 4-6-21	1	1	1	
7-19	3R1-05216-0	* Starter Lock Spring * スタータロックスプリング	1	1	1	
7-20	3Y0-05253-0	* Starter Lock Cam * スタータロックカム	1	1	1	
7-21	3Y0-05226-0	* Starter Lock Lever * スタータロックレバー	1	1	1	
7-22	3Y0-05258-0	* Starter Lock Cam Spring * スタータロックカムスプリング	1	1	1	
7-23	940103-0600	* Washer * ワッシャ	1	1	1	
7-24	921503-5625	* Screw * スクリュ	1	1	1	
7-25	3R0-06303-1	* Collar 6.2-9-12.3 * カラー 6.2-9-12.3	1	1	1	
7-26	3V2-60108-0	Pre-Coated Bolt 10φ-25(M6P1.0 II) プレコートボルト 10φ-25(M6P1.0 II)	3	3	3	
7-27	1 3R0-66308-0	Washer 6-15-1.5 ワッシャ 6-16-1.5	3	3	3	for MF
7-27	2 3R0-66308-0	Washer 6-16-1.5 ワッシャ 6-16-1.5	2	2	2	for EF/EFT&EP/EPT
7-28	3Y0-05207-0	Starter Lock Wire スタータロックワイヤ	1	1	1	
7-29	3C7-03271-1	O-Ring 1.5-2.5 Oリング 1.5-2.5	1	1	1	

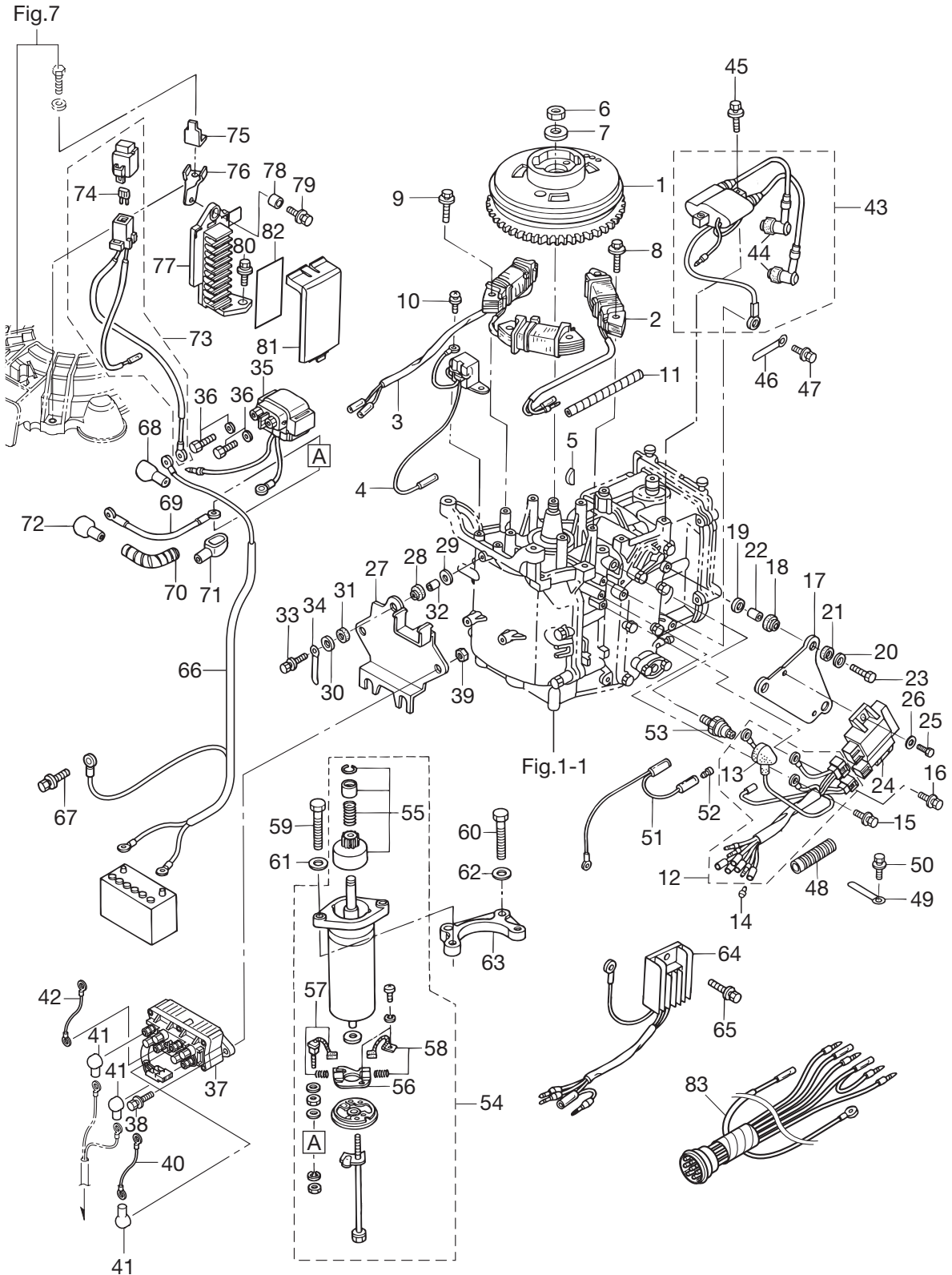
RECOIL STARTER  
 Fig. 7 リコイルスタータ





# MAGNETO • ELECTRIC PARTS

Fig. 8 マグネット・エレクトリックパーツ

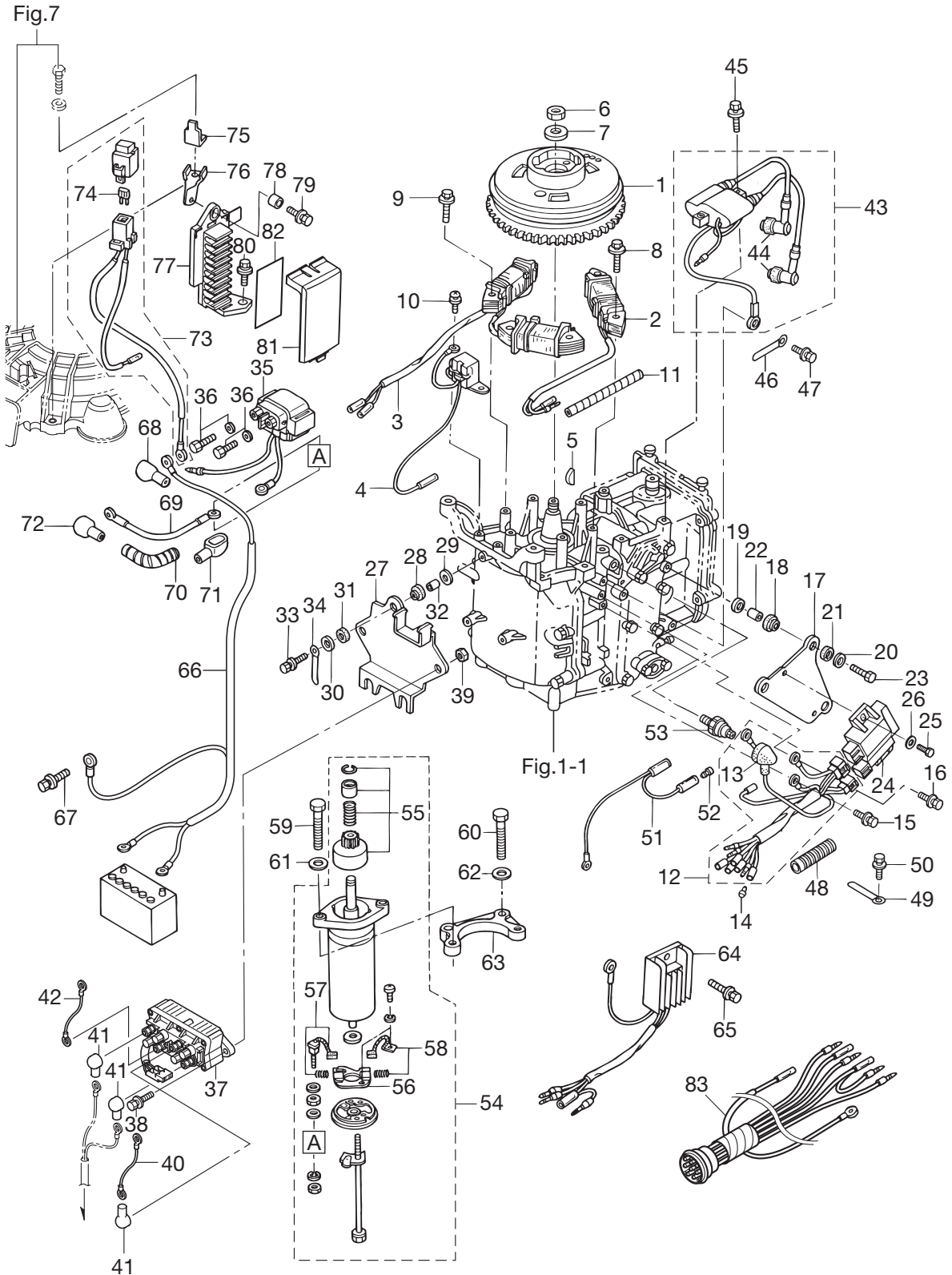




Ref. No. 見出番号	Part No. 部品番号	Description 部 品 名	Q'ty/個数			Remarks 備 考
			MFS 6A3	MFS 8A3	MFS 9.8A3	
8-1	3AA-06091-0	Flywheel W/Gear フライホイール (W/キヤ)	1	1	1	FF-51 with Ring Gear
8-2	3AA-06021-0	Exciter Coil エキサイタコイル	1	1	1	
8-3	3AA-06023-0	Alternator Ass'y オルタネータアッソ	1	1	1	for EF/EFT & EP/EPT
8-4	3V1-06071-0	Pulsar Coil ハルサコイル	1	1	1	
8-5	3T5-10131-0	Key Drive Pulley キートドライブプーリ	1	1	1	
8-6	369-00132-0	Nut 12-P1.25 ナット 12-P1.25	1	1	1	
8-7	940121-1200	Washer ワッシャ	1	1	1	
8-8	910103-5630	Bolt ボルト	2	2	2	
8-9	910103-5630	Bolt ボルト	4	4	4	for EF/EFT&EP/EPT
8-10	921503-0512	Screw スクリュー	2	2	2	
8-11	3V1-76148-0	Spiral Tube Protector $\phi$ 10-100 スパイラルチューブプロテクタ $\phi$ 10-100	1	1	1	for EP
8-12	3AA-06167-0	CD Unit Cord Ass'y CDユニットコードアッソ	1	1	1	
8-13	3H6-07612-0	* Grommet Oil Pressure Switch * グロメット オイルプレッシャスイッチ	1	1	1	
8-14	3A3-76037-0	Cable Terminal Plug ケーブルターミナルプラグ	2	2	2	Light green & White Cable
8-15	910103-5612	Bolt ボルト	1	1	1	Ground Cable
8-16	910103-5612	Bolt ボルト	1	1	1	for MF
8-17	3V1-06061-1	CD Unit Bracket CDユニットブラケット	1	1	1	
8-18	3T5-06920-0	Rubber Mount ラバマウント	3	3	3	
8-19	3R0-66308-0	Washer 6-16-1.5 ワッシャ 6-16-1.5	3	3	3	
8-20	3R0-66308-0	Washer 6-16-1.5 ワッシャ 6-16-1.5	3	3	3	
8-21	3B7-06305-0	Rubber Mount 9-16-4.3 ラバマウント 9-16-4.3	3	3	3	
8-22	3A0-76079-0	Collar 6.2-9-7.4 カラ 6.2-9-7.4	3	3	3	
8-23	9101E3-0625	Bolt ボルト	3	3	3	
8-24	3AA-06060-0	CD Unit CDユニット	1	1	1	
8-25	3V1-60108-0	Pre-Coated Bolt プレコートボルト	2	2	2	
8-26	3R0-66308-0	Washer 6-16-1.5 ワッシャ 6-16-1.5	2	2	2	
8-27	3V1-06900-1	Electric Bracket Ass'y エレクトリックブラケットアッソ	1	1	1	for EF/EFT & EP/EPT
8-28	3T5-06920-0	Rubber Mount ラバマウント	3	3	3	
8-29	3R0-66308-0	Washer 6-16-1.5 ワッシャ 6-16-1.5	3	3	3	
8-30	3R0-66308-0	Washer 6-16-1.5 ワッシャ 6-16-1.5	3	3	3	

# MAGNETO • ELECTRIC PARTS

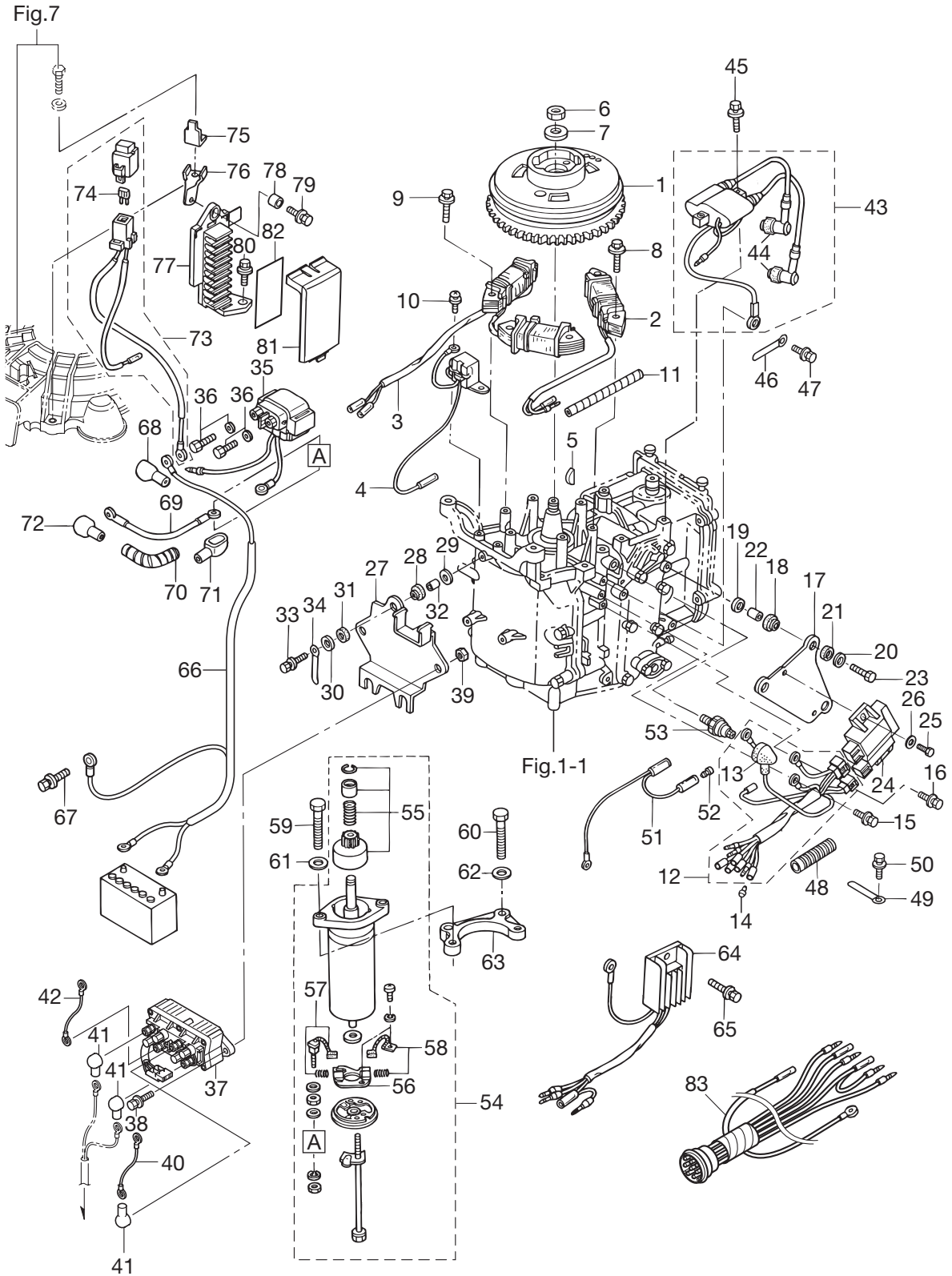
Fig. 8 マグネット・エレクトリックパーツ



Ref. No. 見出番号	Part No. 部品番号	Description 部 品 名	Q'ty/個数			Remarks 備 考
			MFS 6A3	MFS 8A3	MFS 9.8A3	
8-31	3B7-06305-0	Rubber Mount 9-16-4.3 ラバ-マウント 9-16-4.3	3	3	3	
8-32	3A0-76079-0	Collar 6.2-9-7.4 カ- 6.2-9-7.4	3	3	3	
8-33	9101E3-0620	Bolt ボ-ルト	3	3	3	for EF/EFT & EP/EPT
8-34	3T4-06972-1	Clamp 6.5-8.7P クランプ 6.5-8.7P	1	1	1	for EP/EPT
8-35	3H8-76040-0	Starter Solenoid スターソレノイド	1	1	1	for EP/EPT & EF/EFT
8-36	910103-5610	Bolt ボ-ルト	2	2	2	
8-37	3Z0-72580-0	PTT Solenoid Switch (A) PTTソレノイドスイッチ (A)	1	1	1	for EFT & EPT
8-38	9101E3-5620	Bolt ボ-ルト	2	2	2	
8-39	9301E3-0600	Nut ナット	2	2	2	for EFT & EPT
8-40	3C8-72582-0	Solenoid Switch Cord (A) L=80 ソレノイドスイッチコード (A) L=80	1	1	1	for EFT & EPT
8-41	1	3Y1-76145-0	Terminal Cap ターミナルキャップ	1	1	RED Cord for EFT & EPT
8-41	2	3Y1-76145-0	Terminal Cap ターミナルキャップ	2	2	RED Cord for EFT & EPT
8-42	3C8-72583-1	Solenoid Switch Cord (B) L=150 ソレノイドスイッチコード (B) L=150		1	1	for EFT & EPT
8-43	3V1-06040-0	Ignition Coil W/Resistance Cap イグニッションコイル (W/レジスタンスキャップ)	1	1	1	
8-44	3H6-06999-0	* Plug Cap W/Resistance * プラグキャップ (W/レジスタンス)	2	2	2	
8-45	910103-5625	Bolt ボ-ルト	2	2	2	
8-46	309-06972-0	Clamp 6.5-47.5P クランプ 6.5-47.5P	1	1	1	Alternator & Exciter Cable
8-47	910103-5616	Bolt ボ-ルト	1	1	1	
8-48	3V1-06133-0	Protector $\phi$ 24-70 プロテクタ $\phi$ 24-70	1	1	1	for MF
8-49	3T4-06972-1	Clamp 6.5-8.7P クランプ 6.5-8.7P	1	1	1	for EP/EPT
8-50	9101E3-5612	Bolt ボ-ルト	1	1	1	
8-51	3V5-72678-0	Separate Cord (Black) セパレートコード(ブラック)	1	1	1	
8-52	3A3-76037-0	Cable Terminal Plug ケーブルターミナル プラグ	1	1	1	Light green & White Cable
8-53	3H6-07611-0	Oil Pressure Switch オイルプレッシャスイッチ	1	1	1	
8-54	3AA-76010-0	Starter Motor Ass'y スタータモータアッソシエイト	1	1	1	for EP/EPT & EF/EFT
8-55	350-76015-0	* Pinion Ass'y * ピニオンアッソシエイト	1	1	1	for EP/EPT & EF/EFT
8-56	3AA-76014-0	* Brush Holder * ブラシホルダ	1	1	1	for EP/EPT & EF/EFT
8-57	3AA-76012-0	* Positive Brush (+) * ブラシ (+)	1	1	1	for EP/EPT & EF/EFT (+)
8-58	3AA-76013-0	* Negative Brush (-) * ブラシ (-)	1	1	1	for EP/EPT & EF/EFT (-)
8-59	9161F4-0830	Bolt ボ-ルト	2	2	2	Starter Motor for EP/EPT & EF/EFT

# MAGNETO • ELECTRIC PARTS

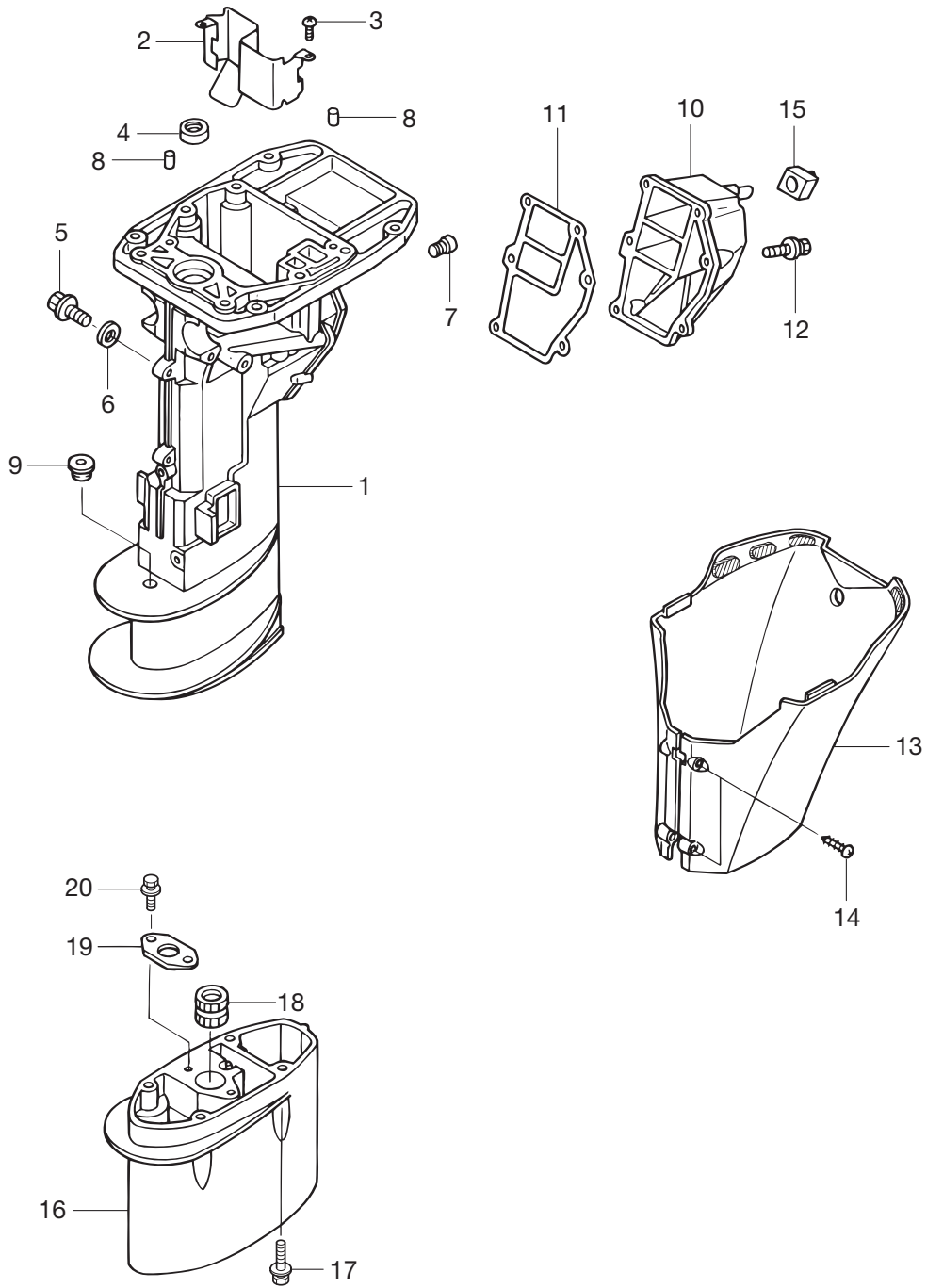
Fig. 8 マグネット・エレクトリックパーツ



Ref. No. 見出番号	Part No. 部品番号	Description 部 品 名	Q'ty/個数			Remarks 備 考
			MFS 6A3	MFS 8A3	MFS 9.8A3	
8-60	9161F4-0830	Bolt ボルト	2	2	2	Braket for EP/EPT & EF/EFT
8-61	9401E3-0800	Washer ワッシャ	2	2	2	Starter Motor
8-62	9401E3-0800	Washer ワッシャ	2	2	2	Braket
8-63	3V1-76011-1	Starter Motor Bracket スターモータブacket	1	1	1	for EP/EPT & EF/EFT
8-64	3AA-76065-0	Rectifier Complete レクチファイヤコンプリート	1	1	1	for EP/EPT & EF/EFT
8-65	910103-5616	Bolt ボルト	1	1	1	
8-66	3AC-76120-0	Battery Cable (L=2500) バッテリーケーブル (L=2500)	1	1	1	for EP/EPT & EF/EFT
8-67	910103-5610	Bolt ボルト	1	1	1	
8-68	3AA-76145-0	Terminal Cap ターミナルキャップ	1	1	1	for EP/EPT & EF/EFT
8-69	3B2-76147-2	Starter Cable (L=200) スターケーブル (L=200)	1	1	1	for EP/EPT & EF/EFT
8-70	3V1-76148-0	Spiral Tube Protector $\phi$ 10-100 スパイラルチューブプロテクタ $\phi$ 10-100	1	1	1	Starter Cable for EP/EPT&EF/EFT
8-71	3Y0-76145-0	Terminal Cap ターミナルキャップ	1	1	1	for EP/EPT & EF/EFT
8-72	3Y1-76145-0	Terminal Cap ターミナルキャップ	1	1	1	for EP/EPT&EF/EFT
8-73	3V1-76066-0	Fuse Wire Ass'y W/Fuse L=185 ヒューズワイヤアッソ (W/ヒューズ) L=185	1	1	1	for EP/EPT & EF/EFT
8-74	3T5-76247-0	* Fuse 20A * ヒューズ 20A	2	2	2	for EP/EPT & EF/EFT
8-75	3R0-76064-0	Fuse Holder Bracket ヒューズホルダブacket	1	1	1	for EP/EPT & EF/EFT
8-76	3V1-06284-1	Cable Terminal Holder Stay ケーブルターミナルホルダステー	1	1	1	for EP/EPT & EF/EFT
8-77	3AA-06281-0	Cable Terminal Holder ケーブルターミナルホルダ	1	1	1	for EP/EPT & EF/EFT
8-78	174-35012-0	Collar 6-8-6 カラー 6-8-6	1	1	1	for EP/EPT & EF/EFT
8-79	9101E3-5612	Bolt ボルト	1	1	1	
8-80	9101E3-5616	Bolt ボルト	1	1	1	for EP/EPT & EF/EFT
8-81	3AA-06902-0	Cover Terminal Holder カバーターミナルホルダ	1	1	1	for EP/EPT & EF/EFT
8-82	1 3V1-72028-0	Wiring Diagram Decal ワイヤリングダイヤグラムデカール	1	1	1	for MF & EF/EFT
8-82	2 3V2-72028-0	Wiring Diagram Decal ワイヤリングダイヤグラムデカール	1	1	1	for EP/EPT
8-83	3V2-76110-0	Cord Ass'y コードアッソ		1	1	for EPT

# DRIVE SHAFT HOUSING

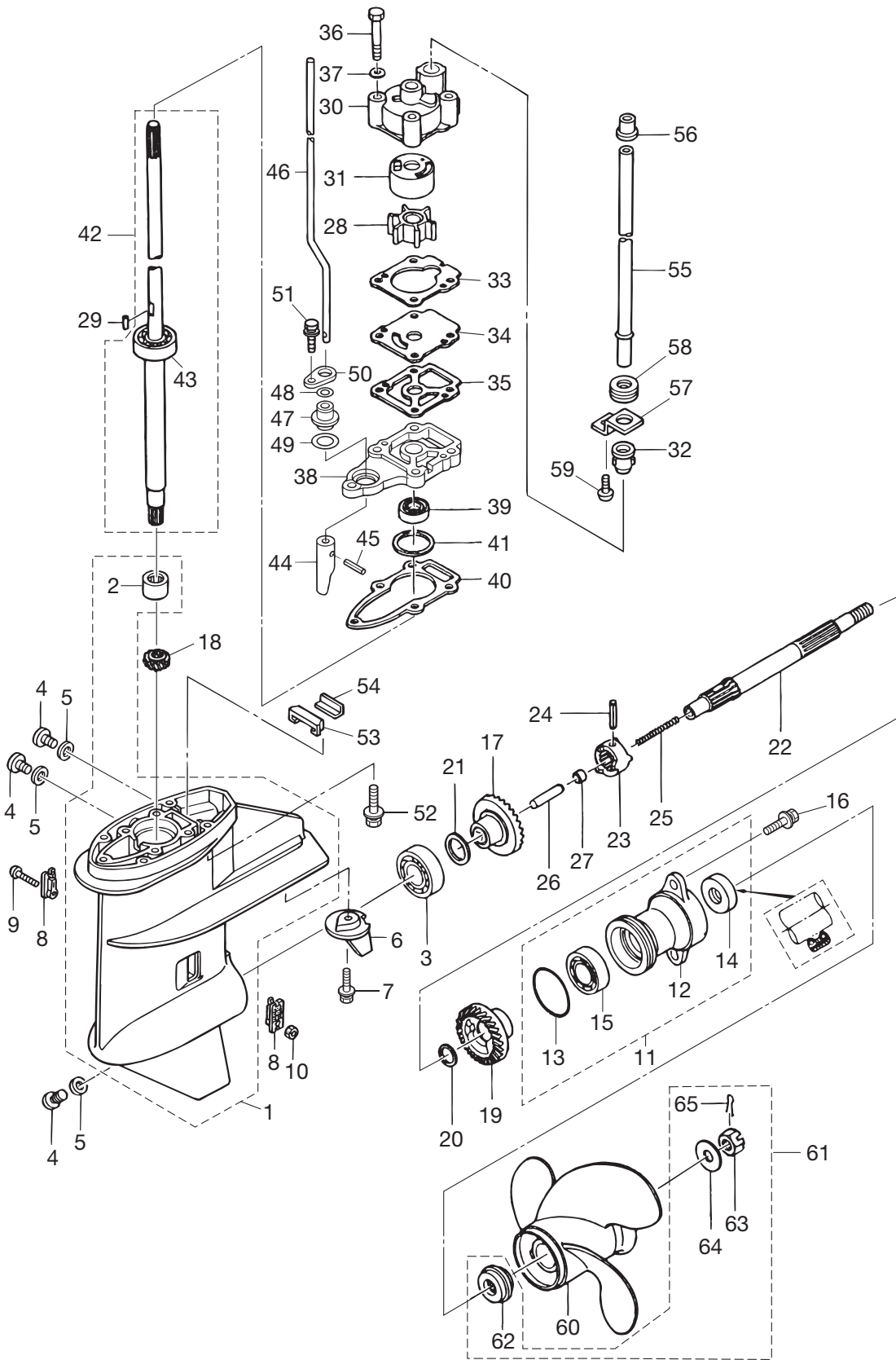
Fig. 9 ドライブシャフトハウジング



Ref. No. 見出番号	Part No. 部品番号	Description 部 品 名	Q'ty/個数			Remarks 備 考
			MFS 6A3	MFS 8A3	MFS 9.8A3	
9-1	1	3V1Q61020-1 Drive Shaft Housing Ass'y (S) ドライブシャフトハウジングアッシー (S)	1	1	1	for Transom "S"
9-1	2	3V1Q61030-0 Drive Shaft Housing Ass'y (L) ドライブシャフトハウジングアッシー (L)	1	1	1	for Transom "L"
9-2		3V1-07440-1 Guide Plate ガイドプレート	1	1	1	
9-3		921503-6510 Screw スクリュー	2	2	2	
9-4		3B2-01215-0 Oil Seal 12-28-5 オイルシール 12-28-5	1	1	1	
9-5		3R3-07405-1 Drain Bolt ドレンボルト	1	1	1	
9-6		3R3-07406-0 Washer ワッシャ	1	1	1	
9-7		3H6-07257-0 Exhaust Plug エキゾーストプラグ	1	1	1	
9-8		345-01111-0 Dowel Pin 6-12 ダウエルピン 6-12	2	2	2	
9-9		369-66043-1 Grommet Cam Rod グロメットカムロッド	1	1	1	
9-10		3V1-61208-0 Idle Exhaust Port Cover アイドルエキゾーストポートカバー	1	1	1	
9-11		3V1-61220-0 Idle Exhaust Port Gasket アイドルエキゾーストポートガスケット	1	1		
9-12		9101E3-5620 Bolt ボルト	6	6	6	
9-13		3V1Q61225-0 Apron Ass'y エプロンアッシー	1	1	1	
9-14		3F3-02423-0 Tapping Screw 5-30 タッピングスクリュー 5-30	2	2	2	
9-15		3V1-61212-0 Grommet Idle Port グロメットアイドルポート	1	1	1	
9-16		3B2Q61110-2 Extension Housing エクステンションハウジング		1	1	for Transom "UL"
9-17		3V2-60001-0 Bolt ボルト		4	4	for Transom "UL"
9-18		3B2-60003-1 Drive Shaft Bushing (UL) ドライブシャフトブッシング (UL)		1	1	for Transom "UL"
9-19		3V1-64332-0 Stopper Bushing ストッパブッシング		1	1	for Transom "UL"
9-20		9101E3-5612 Bolt ボルト		2	2	for Transom "UL"

# LOWER UNIT

Fig. 10 ロアユニット

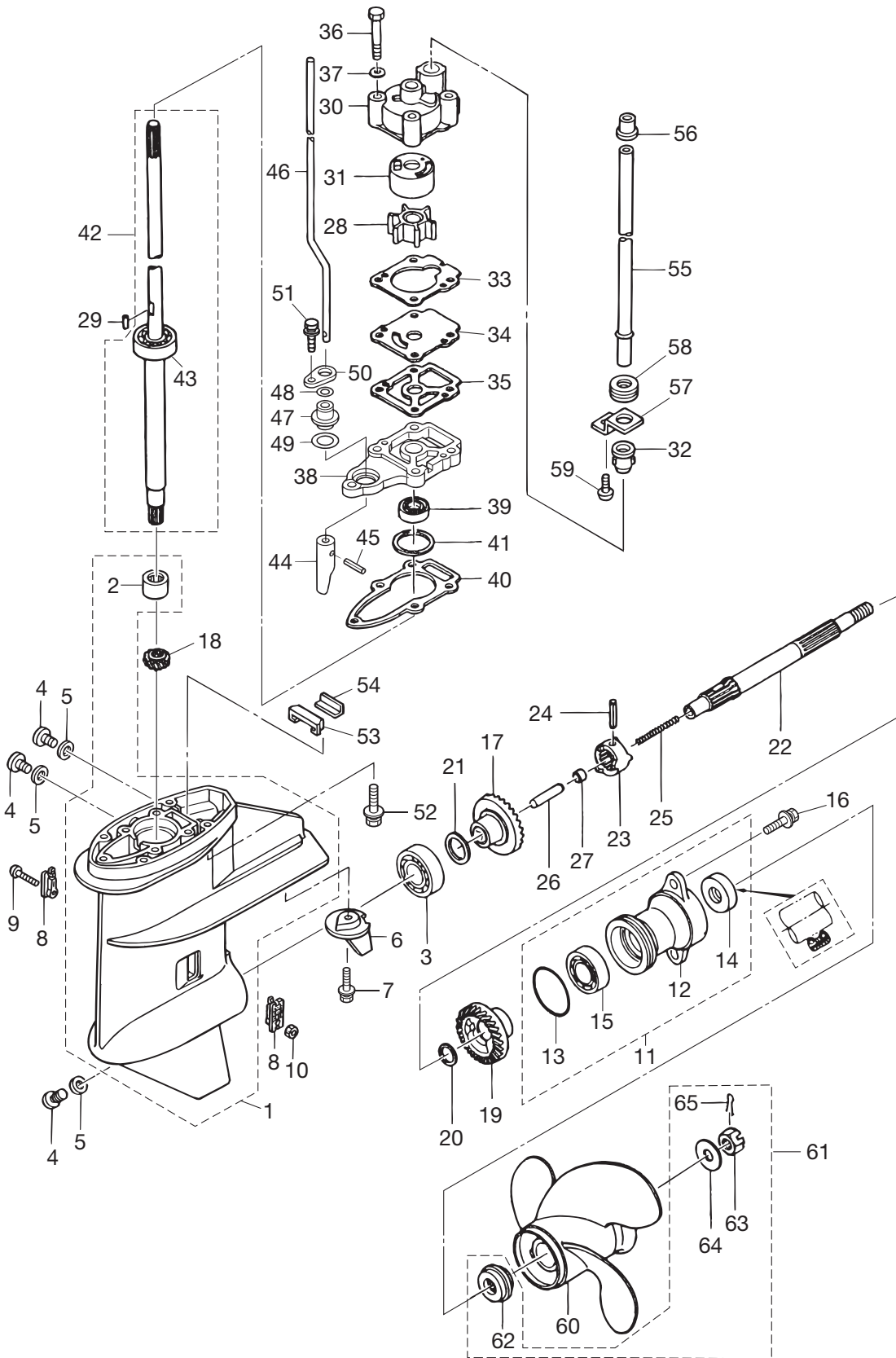




Ref. No. 見出番号	Part No. 部品番号	Description 部 品 名	Q'ty/個数			Remarks 備 考
			MFS 6A3	MFS 8A3	MFS 9.8A3	
10-1	3AAQ60000-0	Gear Case Ass'y ギヤケースアッシ	1	1	1	
10-2	3V1-60211-0	* Roller Bearing * ローラベアリング	1	1	1	
10-3	9601-0-6204	Ball Bearing 6204 ボールベアリング 6204	1	1	1	
10-4	332-60005-2	Plug プラグ	3	3	3	
10-5	332-60006-0	Gasket 8.1-15-1 ガスケット 8.1-15-1	3	3	3	
10-6	3V1-60217-0	Trim Tab トリムタブ	1	1	1	
10-7	910103-5620	Bolt ボルト	1	1	1	
10-8	3AA-60206-0	Water Strainer W=17 ウォーターストレーナ W=17	2	2	2	Mark "A"
10-9	921503-0430	Screw スクリュー	1	1	1	
10-10	930403-0400	Nylon Nut 4P0.7 ナイロンナット 4P0.7	1	1	1	
10-11	3B2Q60100-0	Propeller Shaft Housing Ass'y プロペラシャフトハウジングアッシ	1	1	1	
10-12	3B2Q60101-0	* Propeller Shaft Housing * プロペラシャフトハウジング	1	1	1	
10-13	345-65015-0	* O-Ring 3.2-47 * Oリング 3.2-47	1	1	1	
10-14	369-60111-0	* Oil Seal 15-28-10 * オイルシール 15-28-10	1	1	1	
10-15	9601-0-6004	* Ball Bearing 6004 * ボールベアリング 6004	1	1	1	
10-16	9101E3-5620	Bolt ボルト	2	2	2	
10-17	3B2-64010-0	Bevel Gear Ass'y (A) ベベルギヤ A アッシ	1	1	1	
10-18	3B2-64020-0	Bevel Gear B ベベルギヤ B	1	1	1	
10-19	3B2-64030-0	Bevel Gear C ベベルギヤ C	1	1	1	
10-20	369-64032-0	Washer 15.2-19-1.9 ワッシャ 15.2-19-1.9	1	1	1	
10-21	1 369-64014-0	Shim 21-28-0.1 シム 21-28-0.1	A	A	A	
10-21	2 369-64015-0	Shim 21-28-0.15 シム 21-28-0.15	A	A	A	
10-22	3V1-64211-0	Propeller Shaft プロペラシャフト	1	1	1	
10-23	3B2-64215-0	Clutch クラッチ	1	1	1	
10-24	301-64217-0	Pin 3.5-28 ピン 3.5-28	1	1	1	
10-25	3V1-64221-0	Spring Clutch スプリング クラッチ	1	1	1	
10-26	369-64223-0	Push Rod Clutch プッシュロッド クラッチ	1	1	1	
10-27	3B2-64222-0	Spring Retainer Clutch スプリングリテーナ クラッチ	1	1	1	
10-28	3B2-65021-1	Water Pump Impeller ウォーターポンプインペラ	1	1	1	
10-29	3B2-65022-0	Key Pump Impeller キーポンプインペラ	1	1	1	

# LOWER UNIT

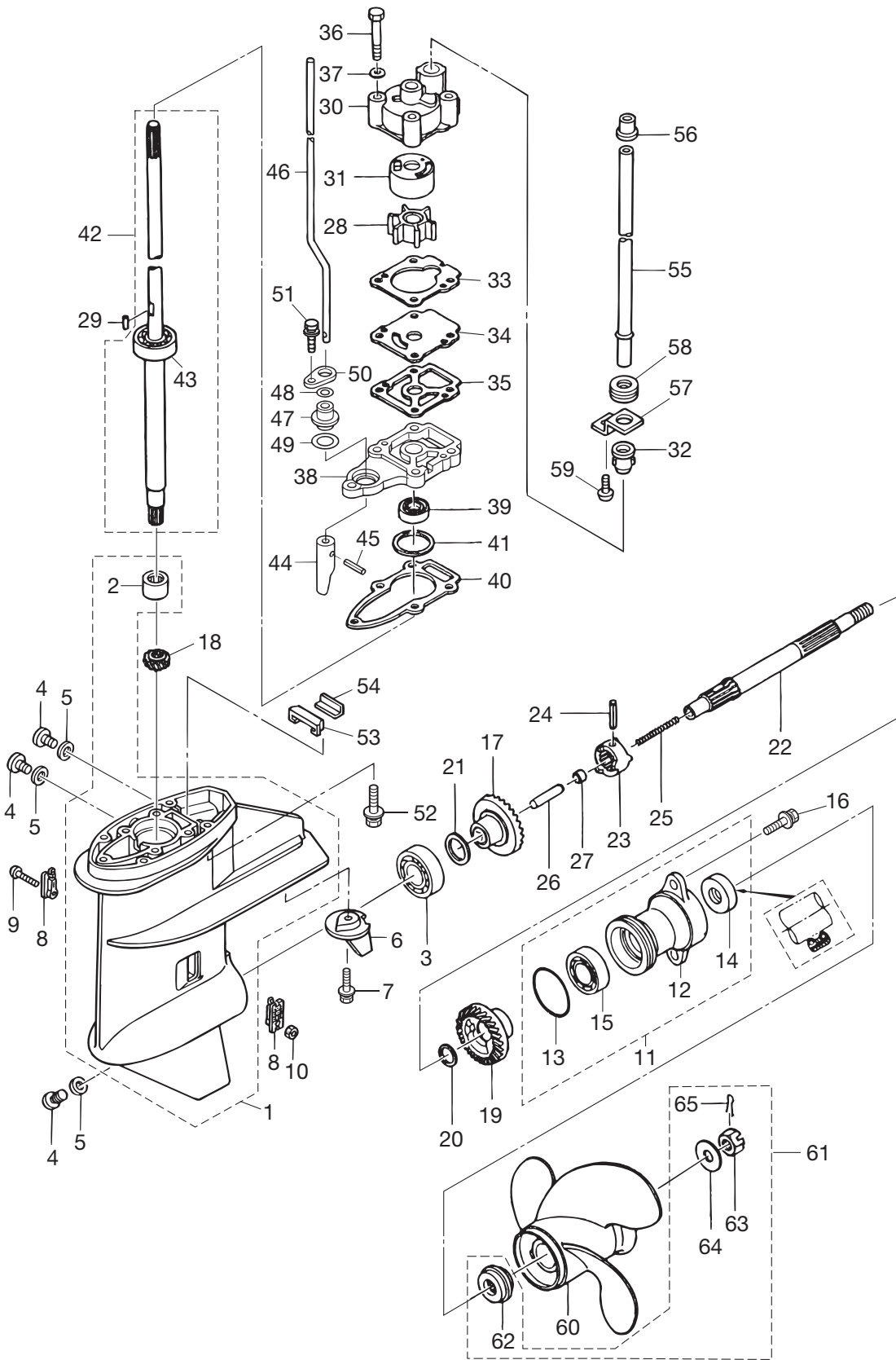
Fig. 10 ロアユニット



Ref. No. 見出番号	Part No. 部品番号	Description 部 品 名	Q'ty/個数			Remarks 備 考
			MFS 6A3	MFS 8A3	MFS 9.8A3	
10-30	3B2-65016-0	Pump Case (Upper) ポンプケース(アツパ)	1	1	1	
10-31	3B2-65011-0	Pump Case Liner ポンプケースライナ	1	1	1	
10-32	331-65014-0	Water Pipe Seal (Lower) ウォーターパイプシール(ロワ)	1	1	1	
10-33	3B2-65018-1	Pump Case Gasket ポンプケースカスケット	1	1	1	
10-34	3B2-65025-0	Water Pump Guide Plate ウォーターポンプガイドプレート	1	1	1	
10-35	3B2-65029-1	Guide Plate Gasket ガイドプレートカスケット	1	1	1	
10-36	9161E3-0650	Bolt ボルト	4	4	4	
10-37	9401E3-0600	Washer ワッシャ	4	4	4	
10-38	3V1-65017-0	Pump Case (Lower) ポンプケース(ロワ)	1	1	1	
10-39	309-60111-0	Oil Seal 12-24-8 オイルシール 12-24-8	1	1	1	
10-40	3B2-65020-0	Pump Case Gasket (Lower) ポンプケースカスケット(ロワ)	1	1	1	
10-41	1 3B2-64081-0	Shim 28-36.8-0.1 シム 28-36.8-0.1	A	A	A	
10-41	2 3B2-64082-0	Shim 28-36.8-0.15 シム 28-36.8-0.15	A	A	A	
10-41	3 3B2-64083-0	Shim 28-36.8-0.3 シム 28-36.8-0.3	A	A	A	
10-42	1 3V1-64306-1	Drive Shaft Ass'y (S) ドライブシャフトアッシ(S)	1	1	1	for Transom "S"
10-42	2 3V1-64307-1	Drive Shaft Ass'y (L) ドライブシャフトアッシ(L)	1	1	1	for Transom "L"
10-42	3 3V1-64309-1	Drive Shaft Ass'y (UL) ドライブシャフトアッシ(UL)		1	1	for Transom "UL"
10-43	9601-0-6301	* Ball Bearing 6301 * ボールベアリング 6301	1	1	1	
10-44	369-66011-0	Clutch Cam クラッチカム	1	1	1	
10-45	951407-0310	Spring Pin 3-10 スプリングピン 3-10	1	1	1	
10-46	1 3V1-66012-0	Cam Rod (S) カムロッド S	1	1	1	for Transom "S"
10-46	2 3V1-66013-0	Cam Rod (L) カムロッド L	1	1	1	for Transom "L"
10-46	3 3V1-66014-0	Cam Rod (UL) カムロッド UL		1	1	for Transom "UL"
10-47	369-66031-0	Cam Rod Bushing カムロッドブッシング	1	1	1	
10-48	369-66021-1	O-Ring A 2.5-4.9 オリング A 2.5-4.9	1	1	1	
10-49	332-66032-0	O-Ring 2.4-15.4 オリング 2.4-15.4	1	1	1	
10-50	369-66033-0	Stopper Cam Rod Bushing ストッパ カムロッドブッシング	1	1	1	
10-51	9101E3-5625	Bolt ボルト	1	1	1	
10-52	3V2-60001-0	Bolt ボルト	4	4	4	
10-53	3V1-60041-0	Water Seal Rubber ウォーターシールラバー	1	1	1	

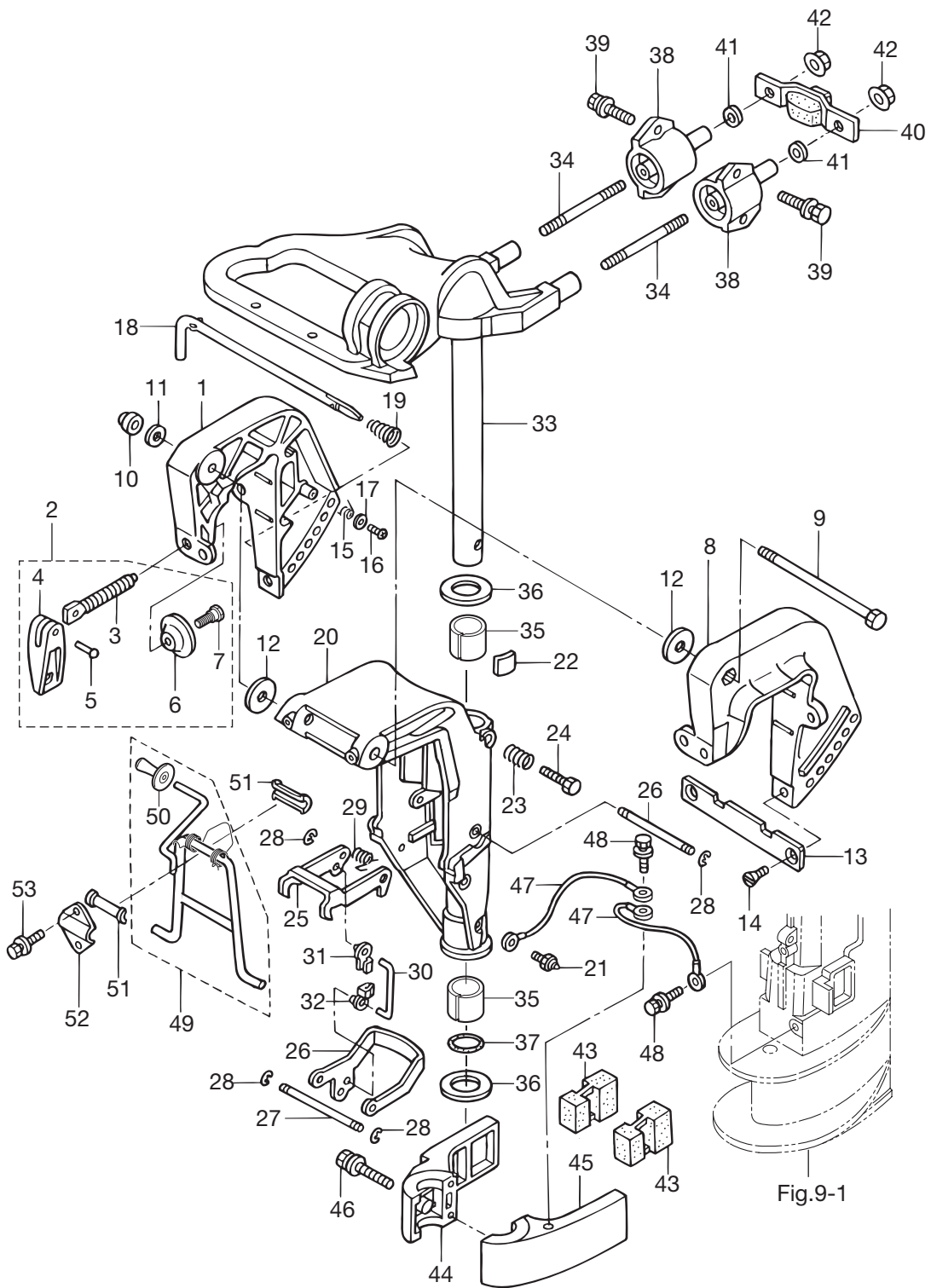
# LOWER UNIT

Fig. 10 ロアユニット



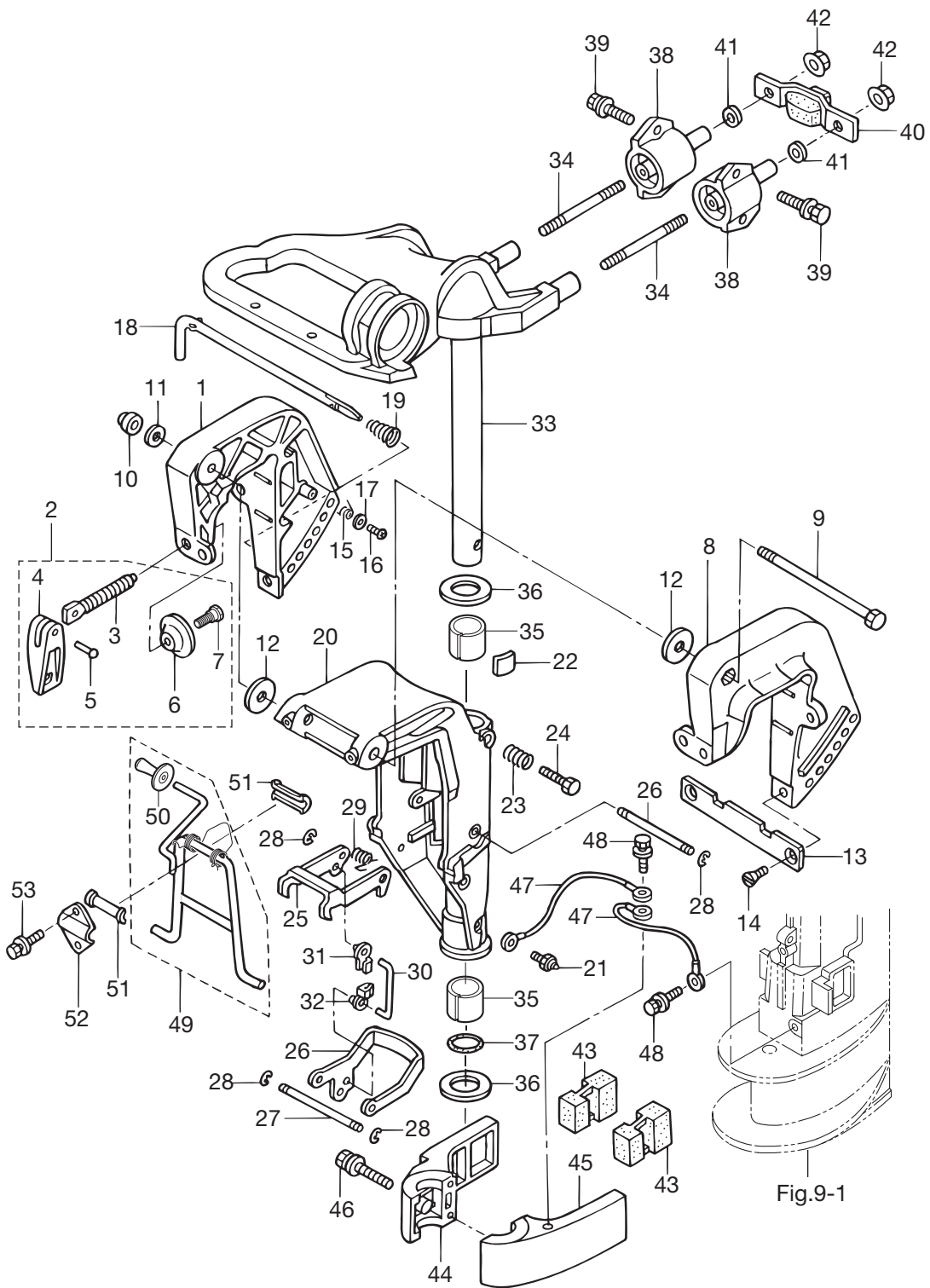
Ref. No. 見出番号	Part No. 部品番号	Description 部品名	Q'ty/個数			Remarks 備考
			MFS 6A3	MFS 8A3	MFS 9.8A3	
10-54	3V1-60042-0	Water Seal Plate ウォーターシールプレート	1	1	1	
10-55	1 3V1-65100-0	Water Pipe (S) ウォーターパイプ (S)	1	1	1	for Transom "S"
10-55	2 3V1-65110-0	Water Pipe (L) ウォーターパイプ (L)	1	1	1	for Transom "L"
10-55	3 3V1-65120-0	Water Pipe (UL) ウォーターパイプ (UL)		1	1	for Transom "UL"
10-56	3V1-65206-0	Water Pipe Seal (Upper) ウォーターパイプシール (アッパー)	1	1	1	
10-57	3V1-65203-0	Lock Plate ロックプレート	1	1	1	
10-58	3V1-65204-0	Water Pipe Auxiliary Mount 13-2.5 ウォーターパイプオウキシリアリマウント 13-2.5	1	1	1	
10-59	9215E3-0510	Screw スクリュー	1	1	1	for EP/EPT
10-60	1 3V1B64510-0	Propeller Ass'y (5") 4-Blade プロペラアッシー (5") 4-ブレード	1	1	1	(USA:9.8ps UL)
10-60	2 3V1B64514-0	Propeller Ass'y (7") 4-Blade プロペラアッシー (7") 4-ブレード	1	1	1	(USA:8/9.8ps L,PT)
10-60	3 3B2B64513-1	Propeller Ass'y (6.5") プロペラアッシー (6.5")	1	1	1	6ps L
10-60	4 3B2B64514-1	Propeller Ass'y (7") プロペラアッシー (7")	1	1	1	(USA:8ps S/L, 9.8ps L)
10-60	5 3B2B64515-1	Propeller Ass'y (7.5") プロペラアッシー (7.5")	1	1	1	8ps S/L, 9.8ps L/UL (USA:9.8ps S)
10-60	6 3B2B64517-1	Propeller Ass'y (8.5") プロペラアッシー (8.5")	1	1	1	9.8ps S
10-60	7 3B2B64519-1	Propeller Ass'y (9.5") プロペラアッシー (9.5")	1	1	1	OPT
10-61	3V1-87326-0	Propeller Hardware Kit プロペラハードウェアキット	1	1	1	
10-62	3B2-64230-1	* Thrust Holder Ass'y * スラストホルダーアッシー	1	1	1	
10-63	369-64121-0	* Propeller Nut * プロペラナット	1	1	1	
10-64	369-64124-0	* Washer 10.5-28-2 * ワッシャ 10.5-28-2	1	1	1	
10-65	951503-0318	* Split Pin 3-18 * スプリットピン 3-18	1	1	1	

BRACKET (for "MF · EF" Type)  
 Fig. 11 ブラケット (MF · EF タイプ)



Ref. No. 見出番号	Part No. 部品番号	Description 部 品 名	Q'ty/個数			Remarks 備 考
			MFS 6A3	MFS 8A3	MFS 9.8A3	
11-1	3V1Q62112-1	Clamp Bracket (R) クランプブラケット (R)	1	1	1	Stern Bracket (Right) Starboard Side
11-2	3V1Q62105-0	Clamp Screw Kit クランプスクリュキット	2	2	2	
11-3	3V1-62106-0	* Clamp Screw * クランプスクリュ	1	1	1	
11-4	332Q62102-1	* Clamp Screw Handle * クランプスクリュハンドル	1	1	1	
11-5	3C8-62104-2	* Rivet 3-22 * リベット 3-22	1	1	1	
11-6	332-62101-1	* Clamp Screw Pad * クランプスクリュパッド	1	1	1	
11-7	3C8-62107-0	* Shoulder Bolt * ショルダーボルト	1	1	1	
11-8	3V1Q62113-1	Clamp Bracket (L) クランプブラケット (L)	1	1	1	Stern Bracket (Left) Port Side
11-9	309-62115-2	Bolt 8-122 ボルト 8-122	1	1	1	
11-10	930403-0800	Nylon Nut ナイロンナット	1	1	1	
11-11	9401E3-0800	Washer ワッシャ	1	1	1	
11-12	307-62116-1	Washer 8.5-28-1 ワッシャ 8.5-28-1	2	2	2	
11-13	3B2-62118-0	Distance Plate Bracet ディスタンスプレート ブラケット	1	1	1	
11-14	9216E3-0612	Screw スクリュ	2	2	2	
11-15	369-62146-1	Stern Bracket Spring スターンブラケットスプリング	1	1	1	
11-16	921703-0406	Screw スクリュ	1	1	1	
11-17	369-62147-0	Washer 4.3-16-1.5 ワッシャ 4.3-16-1.5	1	1	1	
11-18	350-62121-2	Thrust Rod スラストロッド	1	1	1	
11-19	369-62122-2	Thrust Rod Spring スラストロッドスプリング	1	1	1	
11-20	3V1Q62310-0	Swivel Bracket スイベルブラケット	1	1	1	
11-21	344-67177-1	Grease Fitting グリスフィッティング	1	1	1	
11-22	345-62441-0	Friction Piece フリクションピース	1	1	1	
11-23	346-62421-1	Friction Spring フリクションスプリング	1	1	1	
11-24	9101E3-0830	Bolt ボルト	1	1	1	
11-25	3V1-66322-0	Reverse Lock リバースロック	1	1	1	
11-26	3V1-66313-0	Reverse Lock Arm リバースロックアーム	1	1	1	
11-27	3B2-66321-1	Reverse Lock Rod リバースロックロッド	2	2	2	
11-28	945303-0500	E-Ring d=5 Eリング d=5	4	4	4	
11-29	3B2-66315-0	Reverse Lock Spring リバースロックスプリング	1	1	1	
11-30	3V1-66305-1	Reverse Lock Link リバースロックリンク	1	1	1	

BRACKET (for "MF · EF" Type)  
 Fig. 11 ブラケット (MF · EF タイプ)

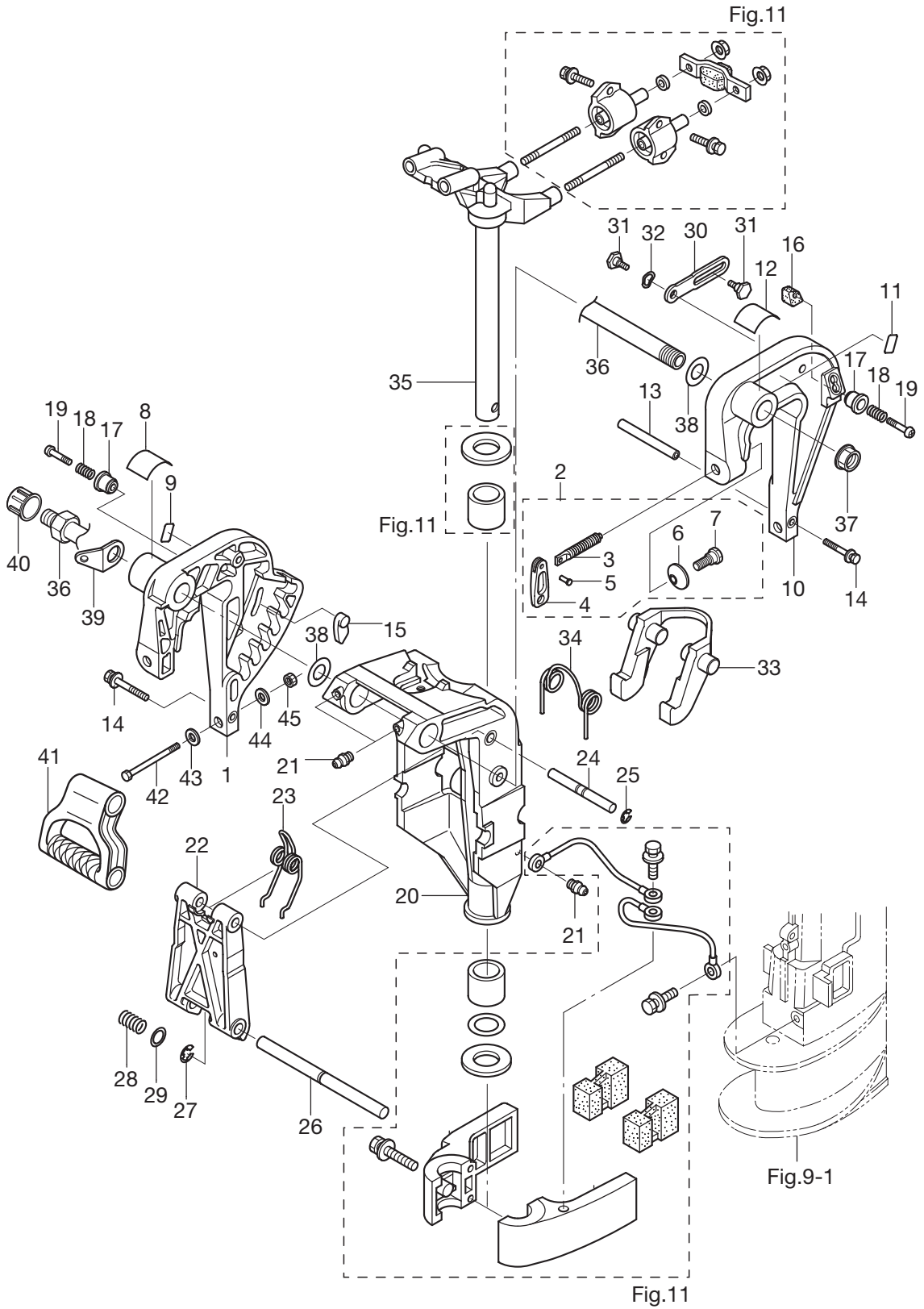




Ref. No. 見出番号	Part No. 部品番号	Description 部 品 名	Q'ty/個数			Remarks 備 考
			MFS 6A3	MFS 8A3	MFS 9.8A3	
11-31	3C8-63733-0	Rod Snap 5-3 ロッドスナップ 5-3	1	1	1	
11-32	3K9-05223-0	Rod Snap 4-2 ロッドスナップ 4-2	1	1	1	
11-33	3V1Q62010-0	Steering Shaft Ass'y ステアリングシャフトアッシ	1	1	1	
11-34	3V1-61313-1	Stud Bolt スタッド ボルト	2	2	2	
11-35	350-62417-0	Bushing 24-30-30 ブッシング 24-30-30	2	2	2	
11-36	350-62423-0	Thrust Plate (Upper) スラストプレート (アッパ)	2	2	2	
11-37	350-62415-0	O-Ring 3.5-22 オリング 3.5-22	1	1	1	
11-38	3V1B61301-1	Rubber Mount (Upper) ラバーマウント (アッパ)	2	2	2	
11-39	9101F4-5620	Bolt ボルト	4	4	4	
11-40	3V1-61333-1	Damper (Upper) ダンパ (アッパ)	1	1	1	
11-41	9401E3-0800	Washer ワッシャ	2	2	2	
11-42	3V1-61324-0	Nut (Flange) ナット (フランジ)	2	2	2	
11-43	3V1-61302-0	Rubber Mount (Lower) ラバーマウント (ロウ)	2	2	2	
11-44	3V1Q61401-0	Mount Bracket (R) マウントブラケット (R)	1	1	1	Starboard Side
11-45	3V1Q61402-0	Mount Bracket (L) マウントブラケット (L)	1	1	1	Port Side
11-46	9101E3-5652	Bolt ボルト	2	2	2	
11-47	1 3A3-62396-1	Ground (Earth Wire) L=110 グラウンド (アースワイヤ) L=110	1	1	1	Drive Shaft Housing - Mount Bracket (R)
11-47	2 3A3-62396-1	Ground (Earth Wire) L=110 グラウンド (アースワイヤ) L=110	1	1	1	Swivel Bracket - Mount Bracket (R)
11-48	9101E3-5612	Bolt ボルト	2	2	2	
11-49	3V1-62431-1	Tilt Stopper Ass'y チルトストッパアッシ	1	1	1	
11-50	3AS-62433-0	* Tilt Stopper Grip * チルトストッパグリップ	1	1	1	
11-51	393-62437-1	Bushing Tilt Stopper ブッシング チルトストッパ	2	2	2	
11-52	369-62439-1	Setting Plate Tiltstopper セッティングプレート チルトストッパ	1	1	1	
11-53	9101E3-5612	Bolt ボルト	2	2	2	

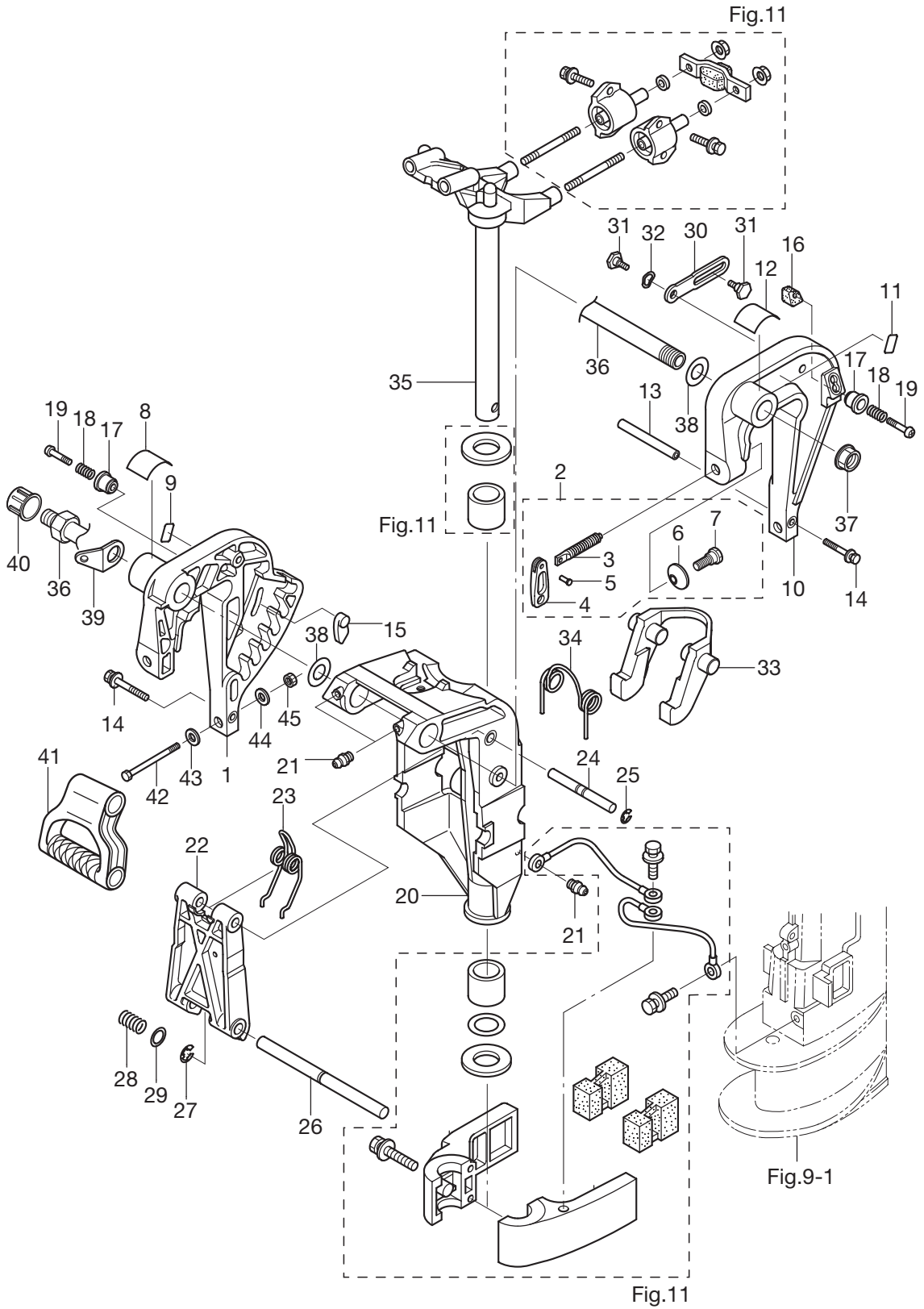
BRACKET (for "EP" Type)

Fig. 12 ブラケット (EP タイプ)



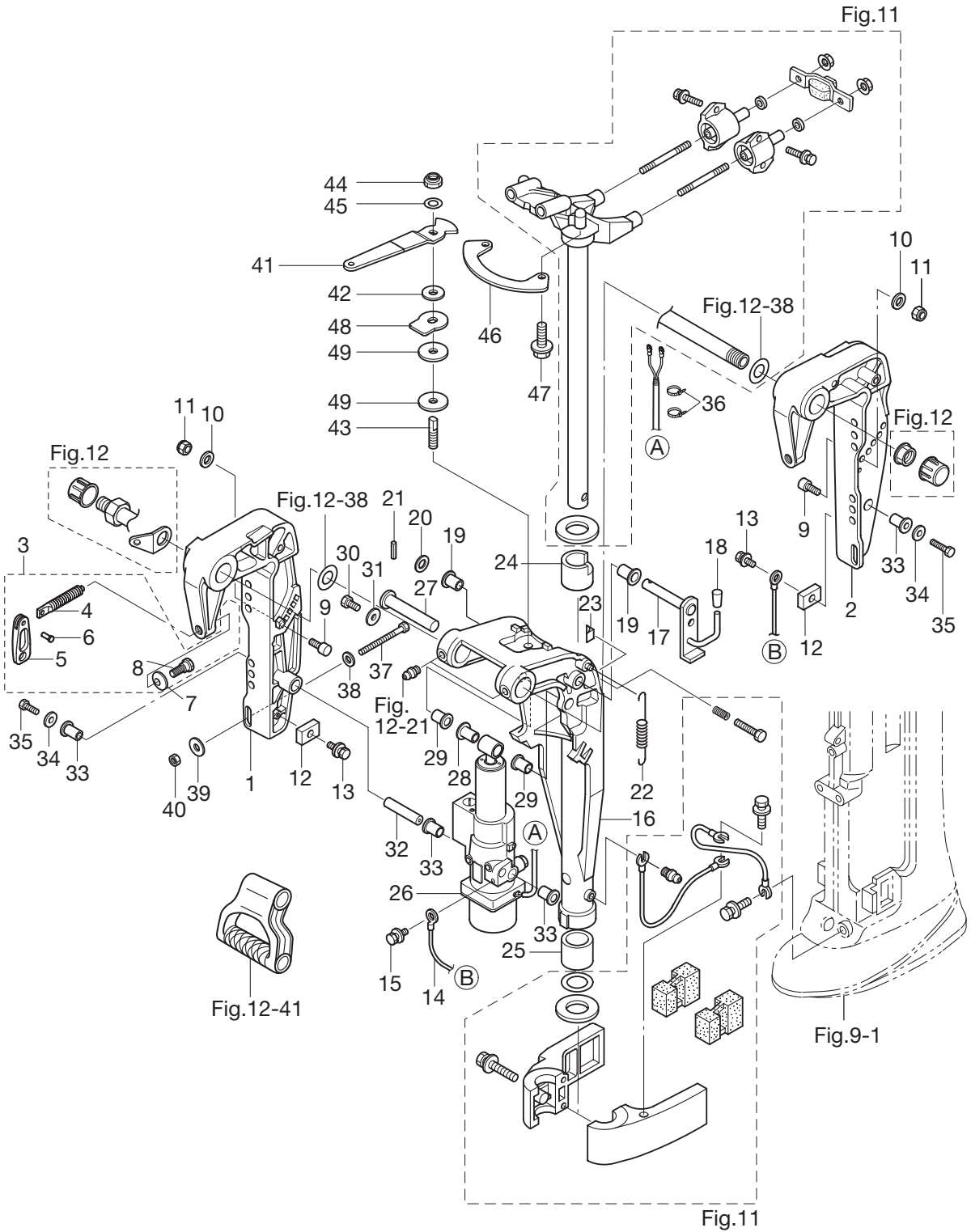
Ref. No. 見出番号	Part No. 部品番号	Description 部 品 名	Q'ty/個数			Remarks 備 考
			MFS 6A3	MFS 8A3	MFS 9.8A3	
12-1	3AAQ62112-1	Clamp Bracket (R) クランプブラケット (R)	1	1	1	Stern Bracket (Right) Starboard Side
12-2	3AAQ62105-0	Clamp Screw Kit クランプスクリューキット	2	2	2	
12-3	3AA-62106-0	* Clamp Screw * クランプスクリュー	1	1	1	
12-4	332Q62102-1	* Clamp Screw Handle * クランプスクリューハンドル	1	1	1	
12-5	3C8-62104-2	* Rivet 3-22 * リベット 3-22	1	1	1	
12-6	332-62101-1	* Clamp Screw Pad * クランプスクリューパッド	1	1	1	
12-7	3C8-62107-0	* Shoulder Bolt * ショルダーボルト	1	1	1	
12-8	3AA-84461-0	Trim Position Decal トリムポジションデカール	1	1	1	
12-9	3AA-67589-0	Lower Tilt Limit Decal ロワチルトリミットデカール	1	1	1	
12-10	3AAQ62113-1	Clamp Bracket (L) クランプブラケット (L)	1	1	1	Stern Bracket (Left) Port Side
12-11	3AA-67584-0	Tilt Lock Decal チルトロックデカール	1	1	1	
12-12	3AA-72049-0	Co-Pilot Decal コパイロットデカール		1	1	for EFT
12-13	3AA-62117-0	Distance Piece ディスタンスピース	1	1	1	
12-14	9101E3-5640	Bolt ボルト	2	2	2	
12-15	3AA-62163-0	Trim Setting Plate トリムセッティングプレート	1	1	1	
12-16	3AA-62164-0	Tilt Lock Piece チルトロックピース	1	1	1	
12-17	3AA-62463-0	Knob ノブ	2	2	2	
12-18	3Y0-66112-0	Spring Tilt Lock Knob スプリング チルトロックノブ	2	2	2	
12-19	921503-0535	Screw スクリュー	2	2	2	
12-20	3AAQ62310-1	Swivel Bracket スイベルブラケット	1	1	1	
12-21	344-67177-1	Grease Fitting グリスフィッティング	3	3	3	
12-22	3AA-62994-0	Tilt Stopper Body チルトストッパーボディ	1	1	1	
12-23	3AA-62434-0	Spring スプリング	1	1	1	
12-24	3AA-62995-0	Tilt Stopper Shaft (Upper) チルトストッパーシャフト (アッパー)	1	1	1	
12-25	945303-0600	E-Ring d=6 Eリング d=6	2	2	2	
12-26	3AA-62996-1	Tilt Stopper Shaft (Lower) チルトストッパーシャフト (ロワ)	1	1	1	
12-27	945303-0900	E-Ring d=9 Eリング d=9	1	1	1	
12-28	3AA-63727-0	Spring スプリング	1	1	1	
12-29	332-61315-0	Washer 10.5-18-1.5 ワッシャ 10.5-18-1.5	1	1	1	
12-30	3AA-62454-0	Tilt Stopper (L) チルトストッパー (L)	2	2	2	

**BRACKET (for "EP" Type)**  
**Fig. 12 ブラケット (EP タイプ)**



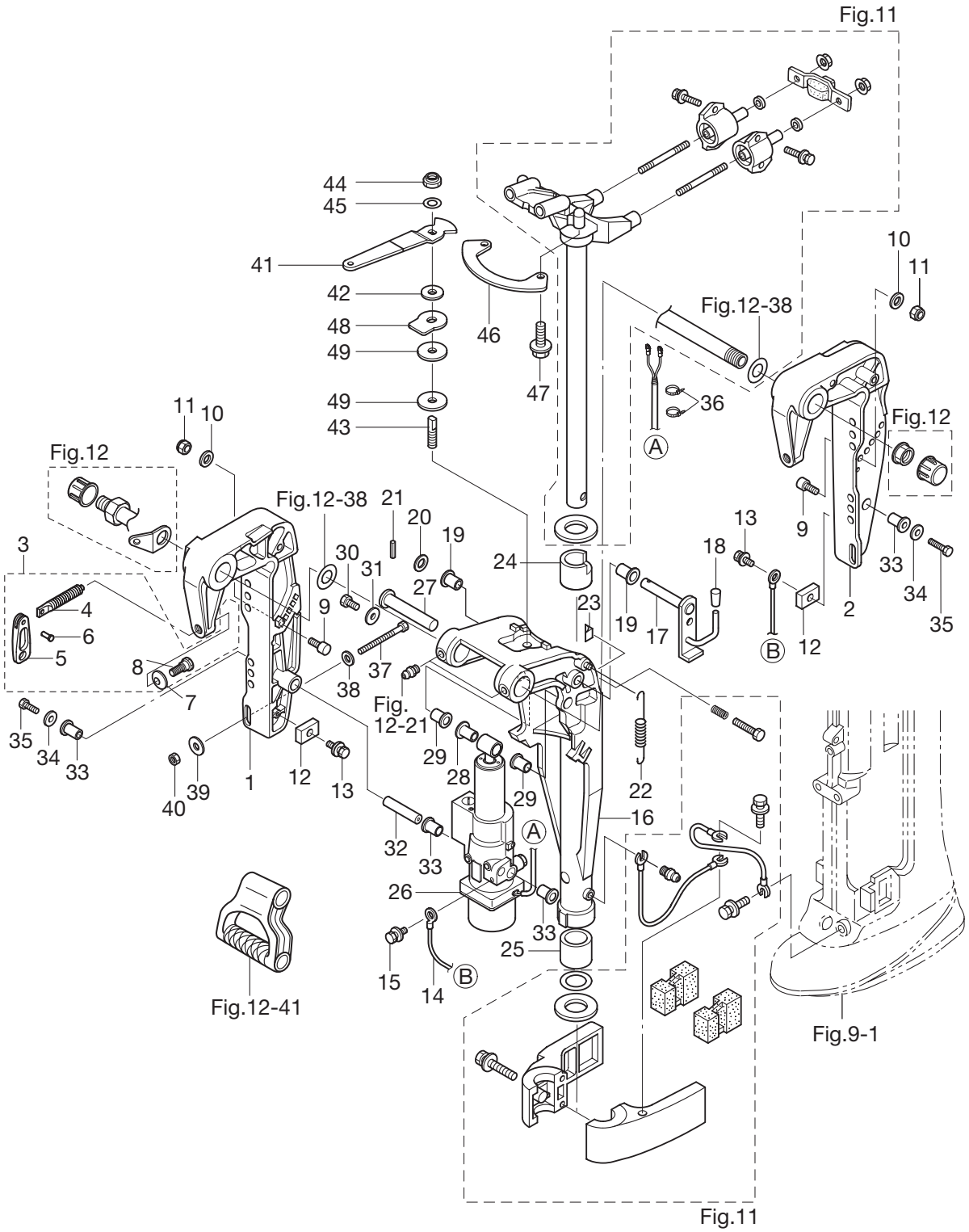
Ref. No. 見出番号	Part No. 部品番号	Description 部 品 名	Q'ty/個数			Remarks 備 考
			MFS 6A3	MFS 8A3	MFS 9.8A3	
12-31	3AA-62452-0	Bolt ボルト	4	4	4	
12-32	941403-1000	Wave Washer d=10 ウェーブワッシャ d=10	2	2	2	
12-33	3AA-66322-1	Reverse Lock リバースロック	1	1	1	
12-34	3AA-66315-0	Reverse Lock Spring リバースロックスプリング	1	1	1	
12-35	3AAQ62010-0	Steering Shaft Ass'y ステアリングシャフトアッション	1	1	1	
12-36	3AC-62191-0	Swivel Bracket Shaft Ass'y スイベルブラケットシャフトアッション	1	1	1	Bracket Bolt
12-37	346-62124-1	Nylon Nut 7/8 ナイロンナット 7/8	1	1	1	
12-38	3AA-62116-0	Washer 22-36-1 ワッシャ 22-36-1	2	2	2	Nylon
12-39	3AA-62114-1	Plate プレート	1	1	1	
12-40	346-62127-0	Cap Nut Bracket Bolt キャップナット ブラケットボルト	2	2	2	for EFT
12-41	3AA-61199-0	Carrying Handle キャリングハンドル	1	1	1	
12-42	9101E3-0885	Bolt ボルト	2	2	2	
12-43	9401E3-0800	Washer ワッシャ	2	2	2	
12-44	3Z0-61334-0	Washer ワッシャ	2	2	2	
12-45	930403-0800	Nylon Nut ナイロンナット	2	2	2	

**BRACKET (for "EFT · EPT" Type)**  
**Fig. 13 ブラケット (EFT · EPF タイプ)**



Ref. No. 見出番号	Part No. 部品番号	Description 部 品 名	Q'ty/個数			Remarks 備 考
			MFS 6A3	MFS 8A3	MFS 9.8A3	
13-1	3Z0Q77211-2	Clamp Bracket (PTT-R) クランプブラケット (PTT-R)		1	1	Stern Bracket (Right) Starboard Side
13-2	3Z0Q77212-0	Clamp Bracket (PTT-L) クランプブラケット (PTT-L)		1	1	Stern Bracket (Left) Port Side
13-3	3E3Q62105-0	Clamp Screw Kit クランプスクリュキット		2	2	
13-4	3E3-62106-0	* Clamp Screw * クランプスクリュ		1	1	
13-5	332Q62102-1	* Clamp Screw Handle *クランプスクリュハンドル		1	1	
13-6	3C8-62104-2	* Rivet 3-22 * リベット 3-22		1	1	
13-7	332-62101-1	* Clamp Screw Pad * クランプスクリュパッド		1	1	
13-8	3C8-62107-0	* Shoulder Bolt * ショルダーボルト		1	1	
13-9	3Z0-77115-0	Trim Lock Pin トリムロックピン		2	2	
13-10	3P0-66233-0	Washer 8.1-16-1.5 ワッシャ 8.1-16-1.5		2	2	
13-11	3V5-62442-0	Nylon Nut (2T) M8=P1.25 ナイロンナット (2T) M8=P1.25		2	2	
13-12	3H6-60218-0	Anode アノード		2	2	
13-13	910103-5616	Bolt ボルト		2	2	
13-14	398-62396-1	Ground (Earth Wire) L=130 グラウンド (アースワイヤ) L=130		1	1	
13-15	910103-5612	Bolt ボルト		1	1	
13-16	3V1Q77208-0	Swivel Bracket Ass'y スィベルブラケットアッシー		1	1	
13-17	3Z0-62476-1	Tilt Stopper (PTT) チルトストッパー (PTT)		1	1	
13-18	369-62433-1	Tilt Stopper Grip チルトストッパーグリップ		1	1	
13-19	353-63207-0	Collar 10.2-12-12 カラー 10.2-12-12		2	2	
13-20	9401E3-1000	Washer ワッシャ		1	1	
13-21	951403-3516	Spring Pin 3.5-16 スプリングピン 3.5-16		1	1	
13-22	3R0-62473-0	Tilt Stopper Spring チルトストッパースプリング		1	1	
13-23	3Z0-63035-0	Friction Piece フリクションピース		1	1	
13-24	3Z0-62417-0	Bushing 24-30-30 ブッシング 24-30-30		1	1	
13-25	350-62417-0	Bushing 24-30-30 ブッシング 24-30-30		1	1	
13-26	3Z0Q77151-1	PT Ass'y PTアッシー		1	1	
13-27	3R0-77071-1	Cylinder Pin (Upper) シリンダーピンアッパー		1	1	
13-28	3Z0-77076-0	Bushing 13-16-31 ブッシング 13-16-31		1	1	
13-29	3R0-77076-0	Bushing 13-17-19.5 ブッシング 13-17-19.5		2	2	
13-30	9101E3-0612	Bolt ボルト		1	1	

**BRACKET (for "EFT · EPT" Type)**  
**Fig. 13 ブラケット (EFT · EPF タイプ)**





Ref. No. 見出番号	Part No. 部品番号	Description 部 品 名	Q'ty/個数			Remarks 備 考
			MFS 6A3	MFS 8A3	MFS 9.8A3	
13-31	345-05122-1	Washer 6.5-23-1.5 ワッシャ 6.5-23-1.5		1	1	
13-32	3Z0-77101-1	Cylinder Pin (Lower) シリンダピン (ロウ)		1	1	
13-33	3Z0-77076-0	Bushing 13-16-31 ブッシング 13-16-31		4	4	
13-34	307-62116-1	Washer 8.5-28-1 ワッシャ 8.5-28-1		2	2	
13-35	9101E3-0820	Bolt ボルト		2	2	
13-36	3Z0-84398-0	Band Lead Wire 203 バンドリードワイヤ 203		2	2	
13-37	9101E3-0885	Bolt ボルト		4	4	
13-38	9401E3-0800	Washer ワッシャ		4	4	
13-39	3Z0-61334-0	Washer ワッシャ		4	4	
13-40	930403-0800	Nylon Nut ナイロンナット		4	4	
13-41	3AA-62441-0	Friction Lever フリクションレバー		1	1	for EFT
13-42	3R3-62443-0	Washer 8.1-20-0.8 ワッシャ 8.1-20-0.8		1	1	for EFT
13-43	3R3-62445-0	Bolt Co-Pilot ボルト コパイロット		1	1	for EFT
13-44	930403-0800	Nylon Nut ナイロンナット		1	1	for EFT
13-45	9401E3-0800	Washer ワッシャ		1	1	for EFT
13-46	3AA-62447-0	Plate Co-Pilot プレート コパイロット		1	1	for EFT
13-47	9101E3-5616	Bolt ボルト		2	2	for EFT
13-48	3R3-62448-1	Washer Co-Pilot ワッシャ コパイロット		1	1	for EFT
13-49	3R3-62449-0	Disc Co-Pilot ディスク コパイロット		2	2	for EFT

# POWER TILT

Fig. 14 パワーチルト

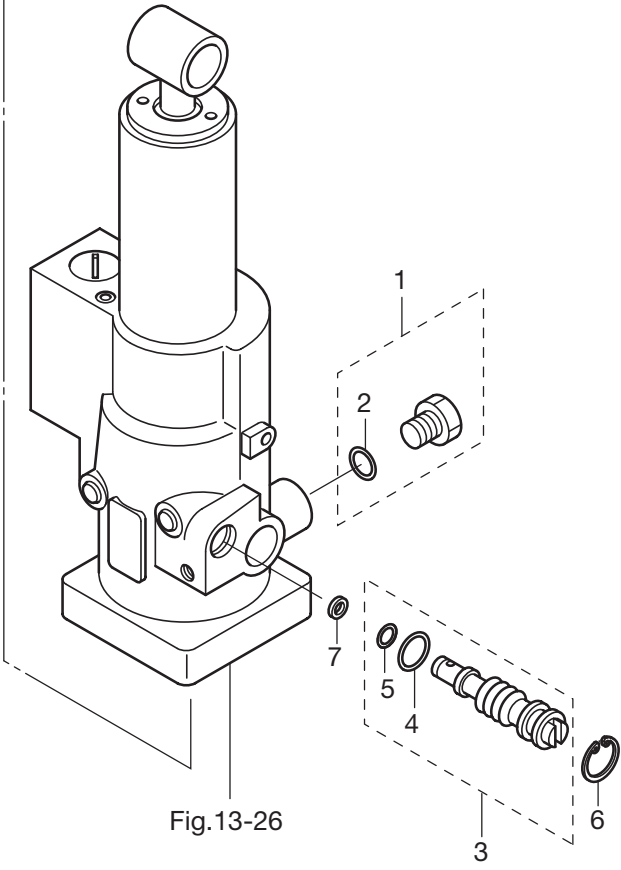
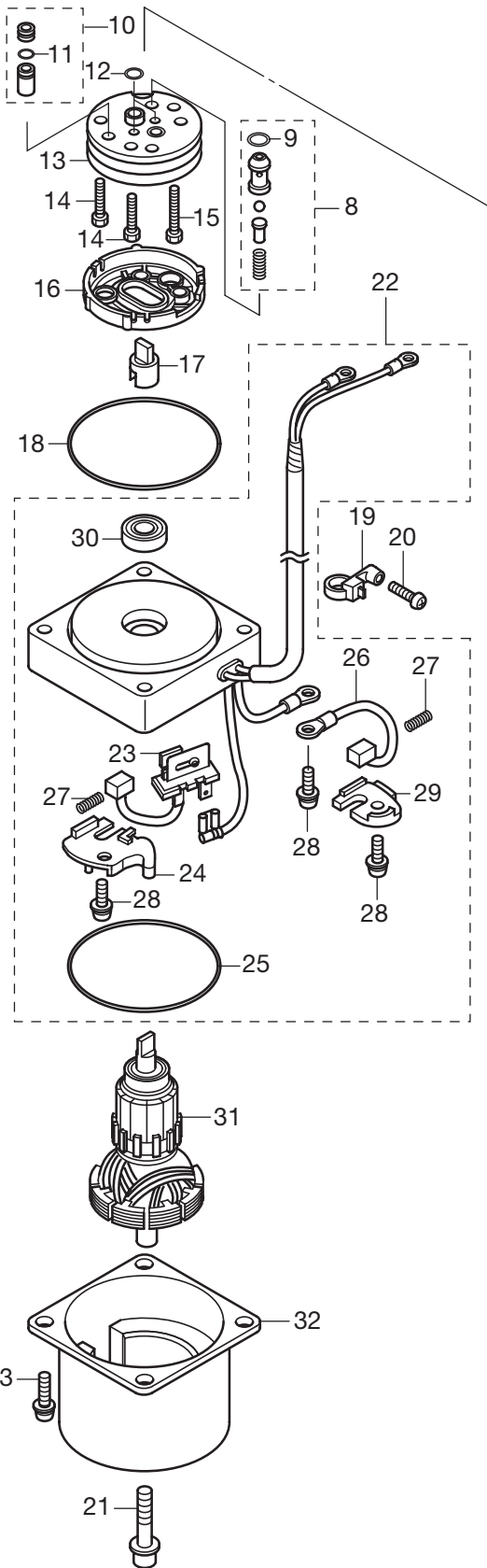
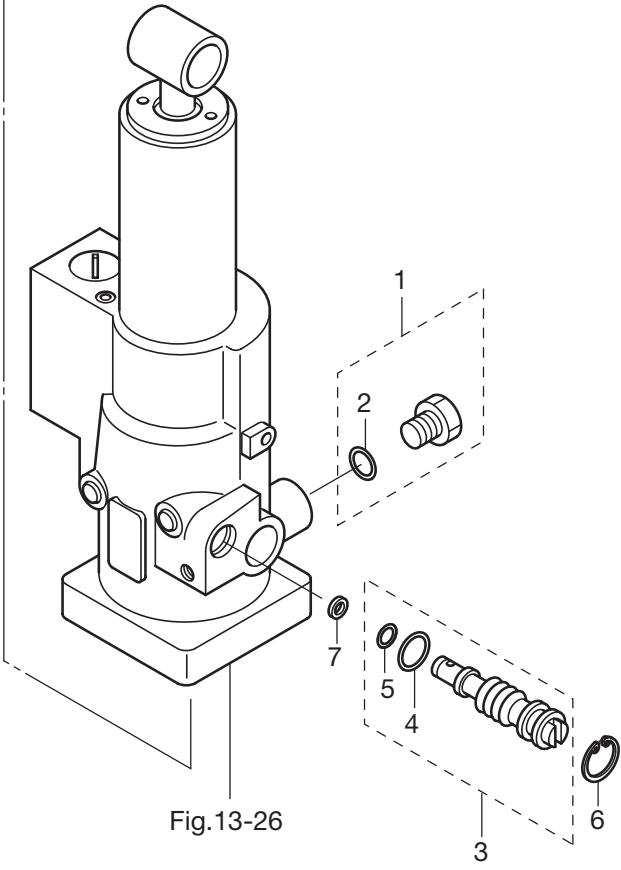
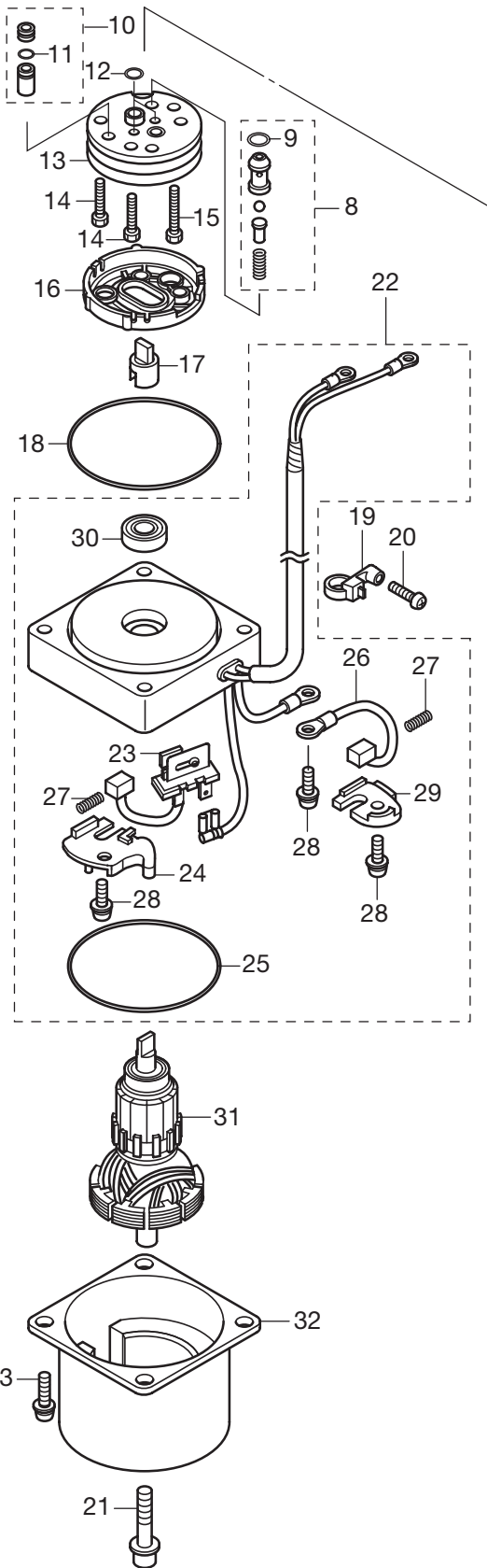


Fig.13-26

Ref. No. 見出番号	Part No. 部品番号	Description 部 品 名	Q'ty/個数			Remarks 備 考
			MFS 6A3	MFS 8A3	MFS 9.8A3	
14-1	3Z0-77221-0	Cap Ass'y キャップアッソ		1	1	
14-2	3B7-77169-0	* O-Ring * Oリング		1	1	
14-3	3Z0-77175-0	Manual Valve Ass'y マニュアルバルブアッソ		1	1	
14-4	3R0-77177-0	* O-Ring 2.4-9.8 * Oリング 2.4-9.8		1	1	
14-5	3Z0-77179-0	* O-Ring * Oリング		1	1	
14-6	3R0-77171-0	C-Ring Cリング		1	1	
14-7	3R0-77173-0	Seal Washer シールワッソヤ		1	1	
14-8	3Z0-77450-0	Relief Valve Ass'y リリーフバルブアッソ		1	1	
14-9	3Z0-77179-0	* O-Ring * Oリング		1	1	
14-10	3Z0-77460-0	Valve Ass'y バルブアッソ		1	1	
14-11	3R0-77451-0	* O-Ring 1.5-3.5 * Oリング 1.5-3.5		1	1	
14-12	3B7-77169-0	O-Ring Oリング		1	1	
14-13	3B7-77430-0	Pump ポンプ		1	1	
14-14	3B7-77432-1	Bolt ボルト		2	2	
14-15	3B7-77431-1	Bolt ボルト		1	1	
14-16	3B7-77434-1	Filter フィルタ		1	1	
14-17	3E0-77163-0	Coupling Pump カップリングポンプ		1	1	
14-18	3R0-77167-0	O-Ring 2-62.5 Oリング 2-62.5		1	1	
14-19	3Z1-84398-1	Band Lead Wire バンドリードワイヤ		1	1	
14-20	3V1-64333-0	Pre-Coated Screw プレコートスクリュ		1	1	
14-21	3Z0-77431-0	Bolt ボルト		2	2	
14-22	3Z0-77192-0	Motor Bracket Ass'y モータブラケットアッソ		1	1	
14-23	3Z0-77191-0	* Breaker * ブレーカ		1	1	
14-24	3Z0-77187-0	* Breaker Holder * ブレーカホルダ		1	1	
14-25	3Z0-77167-0	* O-Ring * Oリング		1	1	
14-26	3E0-77183-0	* Brush * ブラシ		1	1	
14-27	3E0-77184-0	* Brush Spring * ブラシスプリング		2	2	
14-28	921521-5512	* Screw * スクリュ		3	3	
14-29	3Z0-77186-0	* Brush Holder * ブラシホルダ		1	1	
14-30	3E0-77193-0	* Oil Seal * オイルシール		1	1	

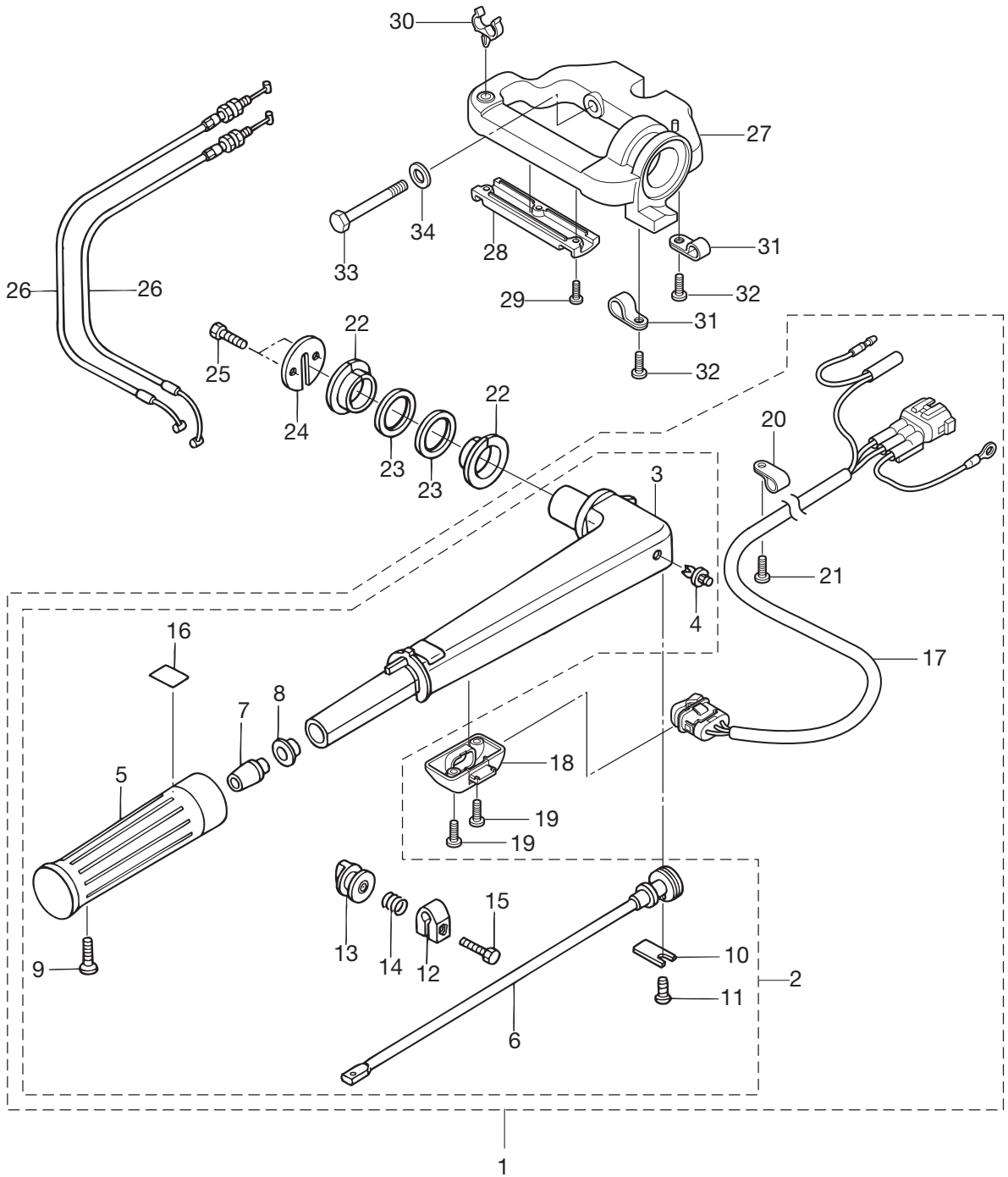
# POWER TILT

Fig. 14 パワーチルト



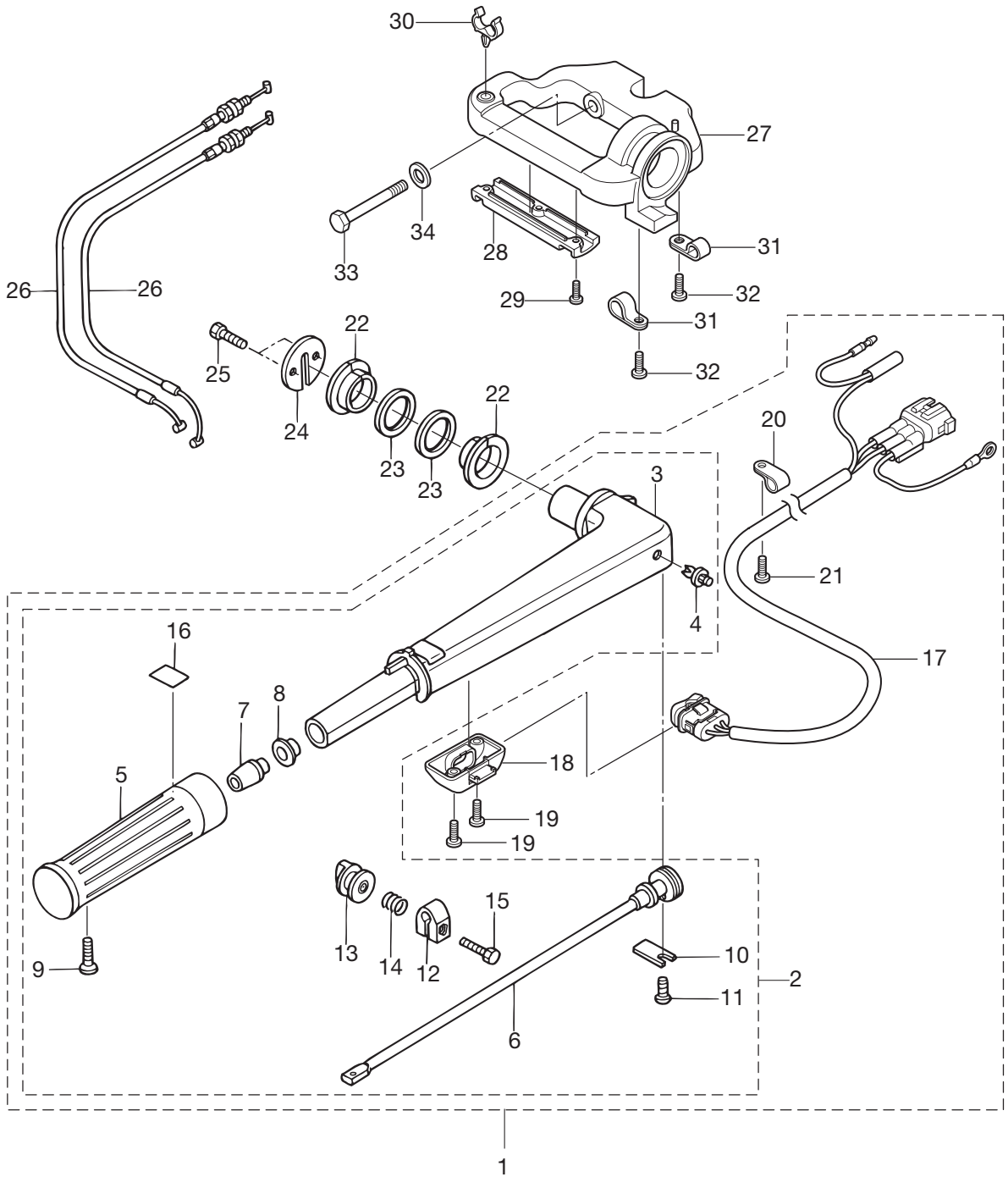
Ref. No. 見出番号	Part No. 部品番号	Description 部品名	Q'ty/個数			Remarks 備考
			MFS 6A3	MFS 8A3	MFS 9.8A3	
14-31	3Z0-77190-0	Armature Ass'y アーモチャアアツシ		1	1	
14-32	3Z0-77195-0	Yoke Ass'y ヨークアツシ		1	1	
14-33	9215E3-5512	Screw スクリユ		2	2	

TILLER HANDLE  
 Fig. 15 ティラハンドル



Ref. No. 見出番号	Part No. 部品番号	Description 部 品 名	Q'ty/個数			Remarks 備 考
			MFS 6A3	MFS 8A3	MFS 9.8A3	
15-1	3V2Q63003-1	Tiller Handle PT Ass'y テイヤハンドルアッシ		1	1	for EFT
15-2	3V1Q63003-4	* Tiller Handle Ass'y テイヤハンドルアッシ	1	1	1	for MF/EF
15-3	3V1Q63011-3	** Tiller Handle ** テイヤハンドル	1	1	1	
15-4	350-67154-0	** Plastic Rivet 6.5 ** プラスチックリベット 6.5	1	1	1	
15-5	3R3-63012-0	** Grip ** グリップ	1	1	1	
15-6	3V1-63041-0	** Throttle Shaft ** スロットルシャフト	1	1	1	
15-7	3H6-63048-0	** Throttle Shaft Damper ** スロットルシャフトダンパ	1	1	1	
15-8	3H6-63510-0	** Bushing 14-15.8-7 ** ブッシング 14-15.8-7	1	1	1	
15-9	920803-0518	** Screw ** スクリュ	1	1	1	
15-10	3B2-63063-0	** Throttle Shaft Support ** スロットルシャフトサポート	1	1	1	
15-11	9215E3-0612	** Screw ** スクリュ	1	1	1	
15-12	3V1-63035-1	** Friction Piece ** フリクションピース	1	1	1	
15-13	3V1-63077-0	** Adjusting Nut ** アジャストナット	1	1	1	
15-14	3V1-63036-0	** Spring ** スプリング	1	1	1	
15-15	9101E3-0625	** Bolt ** ボルト	1	1	1	
15-16	3V9-72019-0	** Throttle Decal ** スロットルデカール	1	1	1	
15-17	3V1-72615-0	* PTT Switch Ass'y * PTTスイッチアッシ		1	1	for EFT
15-18	3V1-76032-0	* Switch Box * スイッチボックス		1	1	for EFT
15-19	9215E3-0516	* Screw * スクリュ		2	2	for EFT
15-20	336-06973-0	* Clamp 6-9.5L * クランプ 6-9.5L		1	1	for EFT
15-21	9215E3-0512	* Screw * スクリュ		1	1	for EFT
15-22	3V1-63102-0	Bushing Handle ブッシング ハンドル	2	2	2	for MF & EF/EFT
15-23	3V1-63108-1	Washer ワッシャ	2	2	2	for MF & EF/EFT
15-24	3V1-63107-0	Cover カバー	1	1	1	for MF & EF/EFT
15-25	9101E3-0616	Bolt ボルト	2	2	2	for MF & EF/EFT
15-26	3V1-63600-0	Throttle Wire スロットルワイヤ	2	2	2	for MF & EF/EFT
15-27	3V1Q62001-1	Steering Bracket ステアリングブラケット		1	1	for EFT
15-28	3V1-62004-0	Cord Holder コードホルダ		1	1	for EFT
15-29	921503-0408	Screw スクリュ		3	3	for EFT
15-30	3V2-62004-0	Cord Holder コードホルダ		1	1	for EFT

TILLER HANDLE  
Fig. 15 ティラハンドル

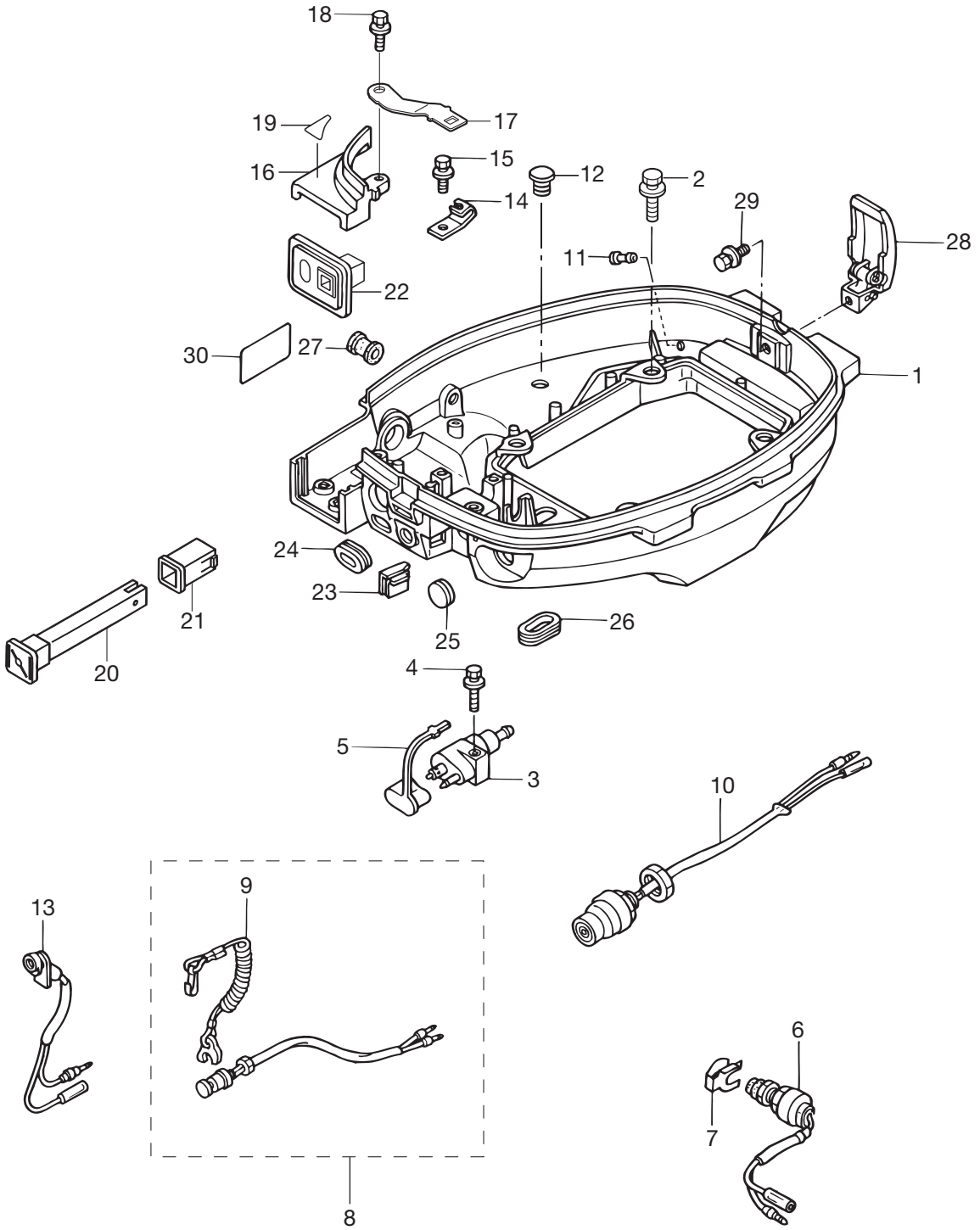






# BOTTOM COWL

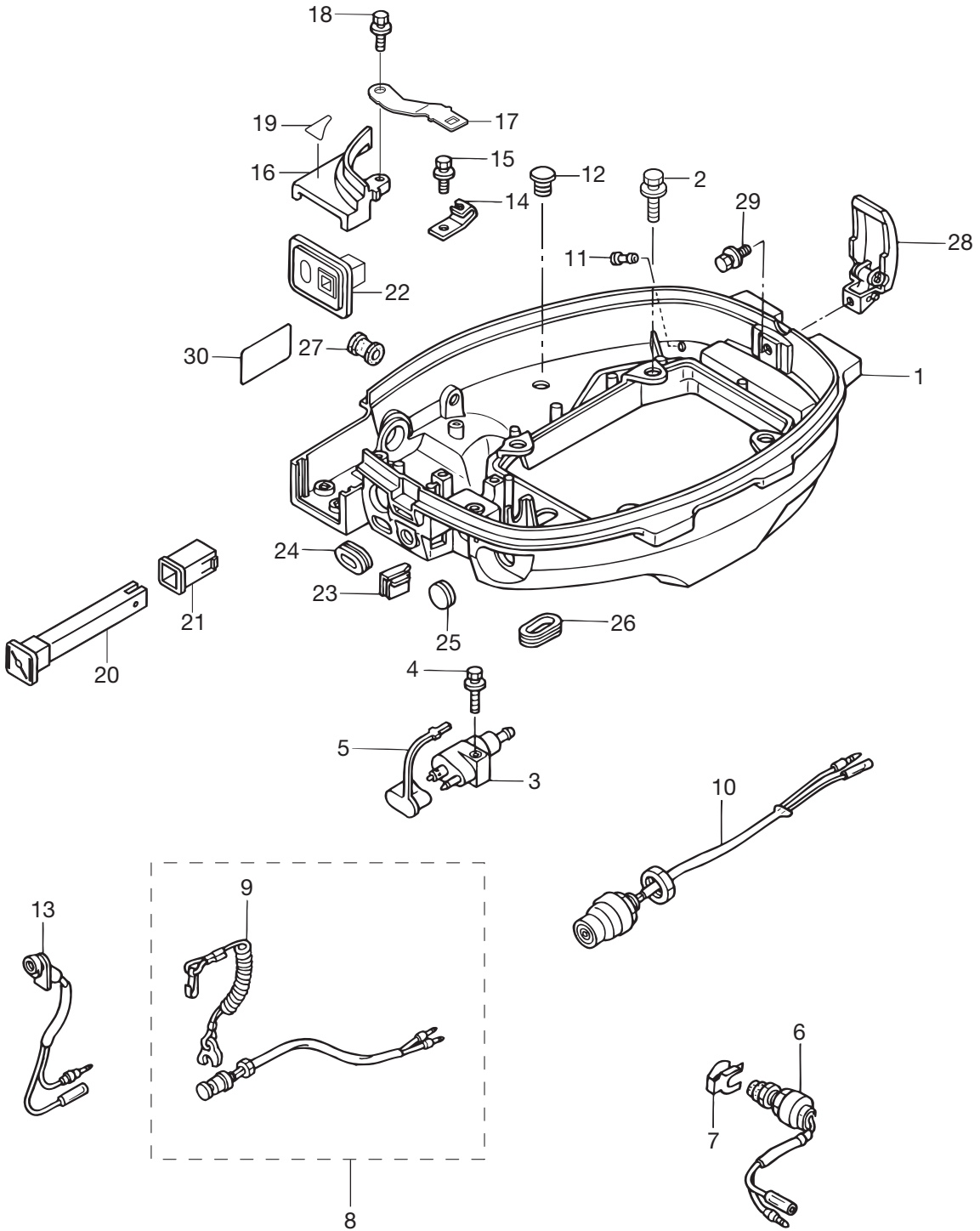
Fig. 16 ボトムカウル



Ref. No. 見出番号	Part No. 部品番号	Description 部 品 名	Q'ty/個数			Remarks 備 考
			MFS 6A3	MFS 8A3	MFS 9.8A3	
16-1	3V2Q67100-0	Bottom Cowl ボトムカウル	1	1	1	
16-2	9101E3-5625	Bolt ボルト	4	4	4	
16-3	394-70260-0	Fuel Connector (Engine Male) フュエルコネクタ(エンジン メール)	1	1	1	
16-4	9101E3-5625	Bolt ボルト	1	1	1	
16-5	3H6-70262-0	Fuel Connector Protector フュエルコネクタプロテクタ	1	1	1	
16-6	398-76080-0	Neutral Switch ニュートラルスイッチ	1	1	1	for EF/EFT
16-7	398-76083-0	Neutral Switch Actuator ニュートラルスイッチアクチエータ	1	1	1	for EF/EFT
16-8	398-06830-0	Stop Switch Ass'y W/Curl ストップスイッチアッソ W/カール	1	1	1	
16-9	353-06821-0	* Stop Switch Lanyard Ass'y W/Curl * ストップスイッチランヤードアッソ (W/カール)	1	1	1	
16-10	3AA-76026-0	Main Switch Ass'y メインスイッチアッソ	1	1	1	for EF/EFT
16-11	3BA-01138-0	Nipple Water ニッブル ウォータ	1	1	1	
16-12	3A3-60984-0	Sub-Water Inlet Hose Plug サブウォータインレットホースプラグ	1	1	1	
16-13	1 3R3-71040-0	Pilot Lamp Ass'y パイロットランプアッソ	1	1	1	for MF & EF & EP
16-13	2 3Z0-71040-0	Pilot Lamp Ass'y パイロットランプアッソ		1	1	for EFT/EPT
16-14	3V1-69000-0	Starter Lock Cable Bracket スタータロックケーブルブラケット	1	1	1	
16-15	9101E3-5612	Bolt ボルト	1	1	1	
16-16	3V1Q67481-0	Shift Lever Bracket Cover シフトレバブラケットカバー	1	1	1	
16-17	3Z0-76174-0	Stay ステー		1	1	for EPT/EFT
16-18	9101E3-5616	Bolt ボルト	1	1	1	
16-19	3Y3-67578-0	Shift Decal(F N R) シフトデカール (F N R)	1	1	1	for MF & EF/EFT
16-20	3C8-67151-1	Choke Rod チョークロッド	1	1	1	for MF & EF/EFT
16-21	3C8-67156-0	Bushing Choke Knob ブッシング チョークノブ	1	1	1	for MF & EF/EFT
16-22	3Y3-63621-0	Grommet (F-Type) グロメット (Fタイプ)	1	1	1	for MF & EF
16-23	3V1-63624-0	Grommet グロメット	1	1	1	Throttle Cable
16-24	3R3-67162-0	Grommet Battery Cord グロメットバッテリーコード	1	1	1	
16-25	345-67117-0	Grommet 17-2.7 グロメット 17-2.7	1	1	1	for MF & EP
16-26	3R3-66226-0	Grommet Shift Rod グロメット シフトロッド	2	2	2	
16-27	3B2-67187-0	Grommet Throttle Shaft グロメット スロットルシャフト	1	1	1	for MF & EF/EFT
16-28	3AA-67120-0	Cowl Latch Ass'y カウルラッチアッソ	1	1	1	
16-29	9101E3-5612	Bolt ボルト	1	1	1	

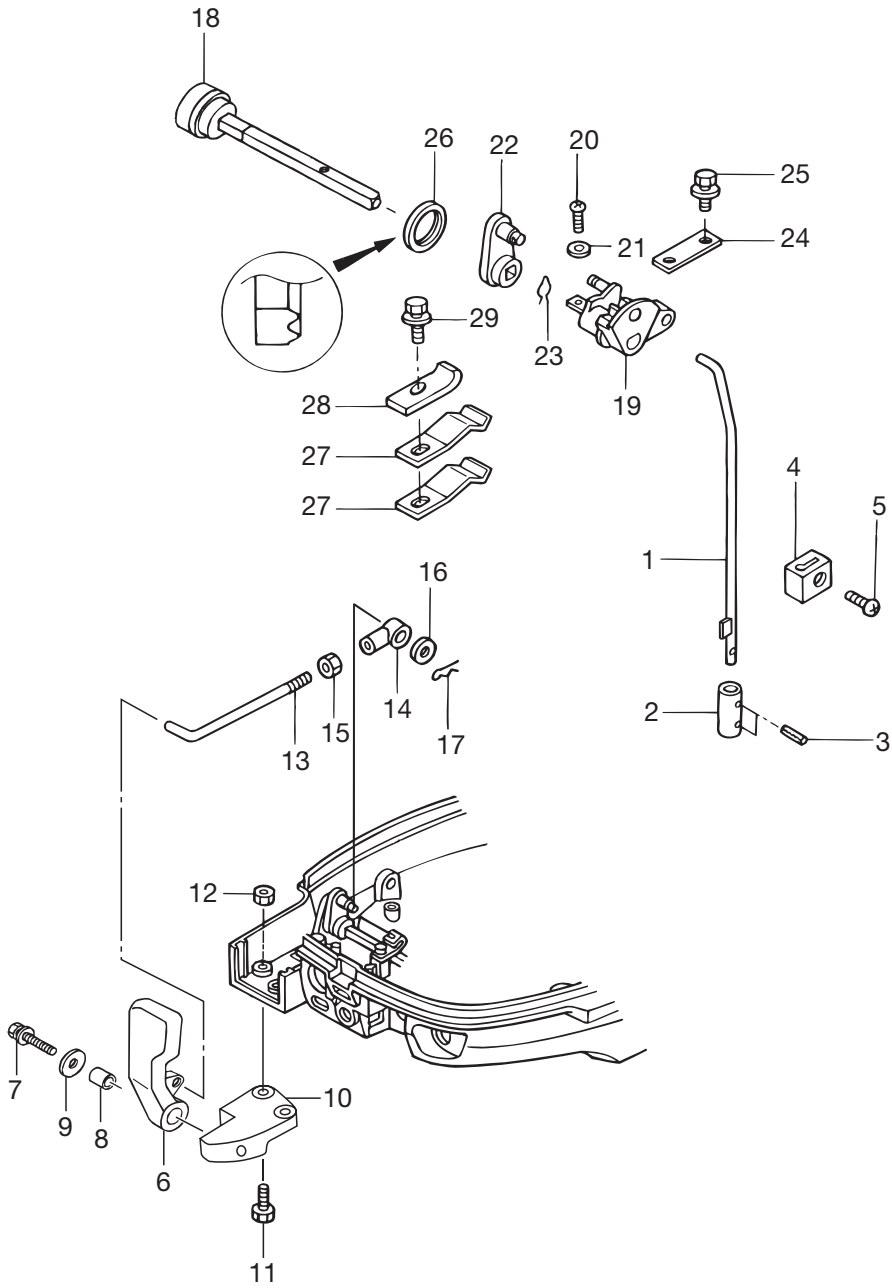
# BOTTOM COWL

Fig. 16 ボトムカウル



Ref. No. 見出番号	Part No. 部品番号	Description 部品名	Q'ty/個数			Remarks 備考
			MFS 6A3	MFS 8A3	MFS 9.8A3	
16-30	3H6-67572-0	Storage Decal ストレージデカール	1	1	1	

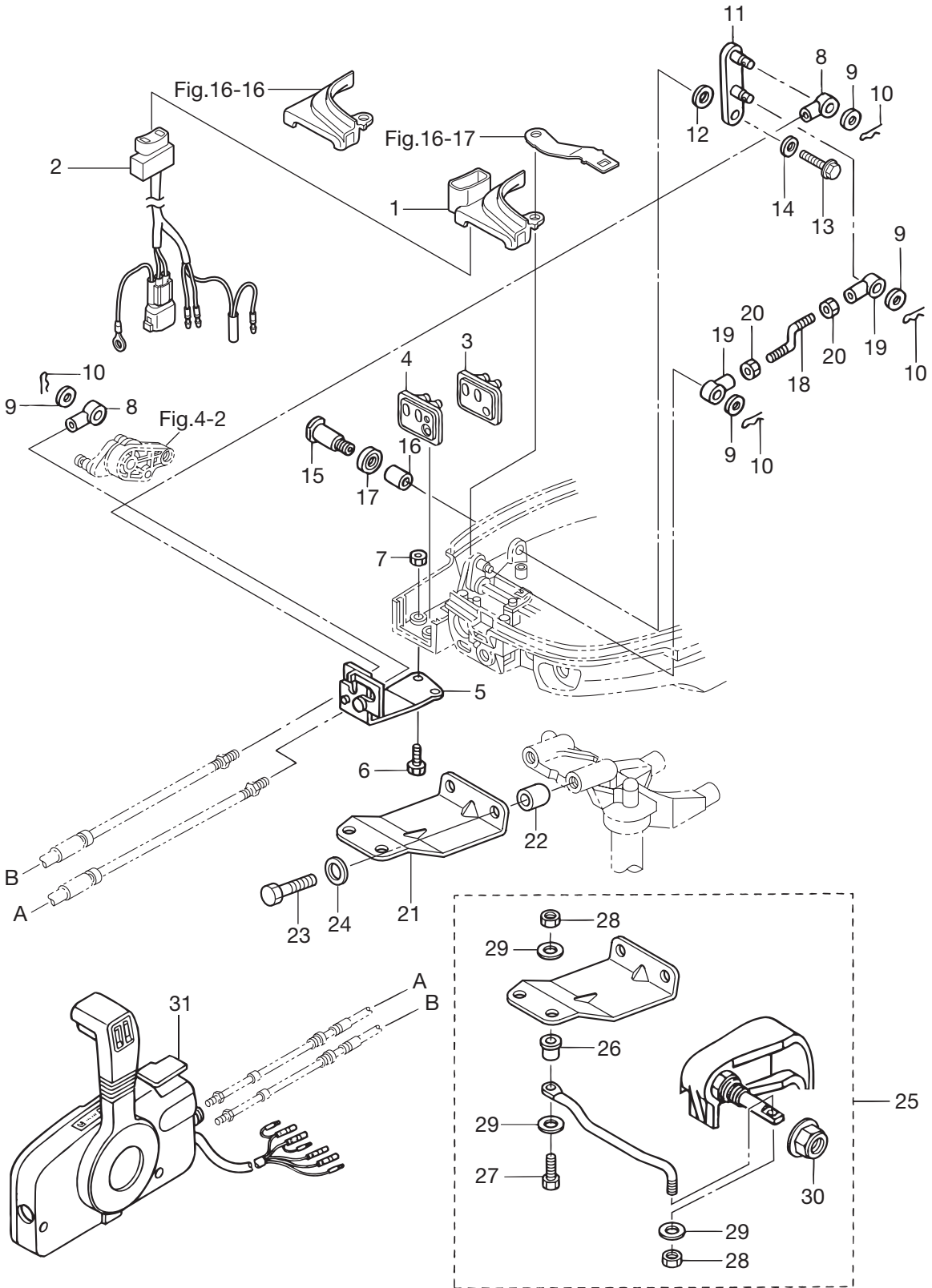
SHIFT  
Fig. 17 シフト



Ref. No. 見出番号	Part No. 部品番号	Description 部品名	Q'ty/個数			Remarks 備考
			MFS 6A3	MFS 8A3	MFS 9.8A3	
17-1	3V1-66211-1	Shift Rod シフトロッド	1	1	1	
17-2	3V1-66241-0	Shift Rod Joint シフトロッドジョイント	1	1	1	
17-3	951403-0310	Spring Pin 3-10 スプリングピン 3-10	2	2	2	
17-4	3V1-66302-1	Reverse Lock Link Joint リバースロックリンクジョイント	1	1	1	
17-5	921503-0612	Screw スクリュー	1	1	1	
17-6	3Y3-66110-0	Shift Lever シフトレバー	1	1	1	for MF & EF/EFT
17-7	9101E3-0625	Bolt ボルト	1	1	1	for MF & EF/EFT
17-8	3H6-63619-1	Collar Bracket 6.5-10.5-10 カラーブラケット 6.5-10.5-10	1	1	1	for MF & EF/EFT
17-9	346-67115-0	Washer 6.5-21-1 ワッシャ 6.5-21-1	1	1	1	for MF & EF/EFT
17-10	3Y3Q67480-0	Shift Lever Bracket シフトレバーブラケット	1	1	1	for MF & EF/EFT
17-11	9101E3-5625	Bolt ボルト	2	2	2	for MF & EF/EFT
17-12	9301E3-0600	Nut ナット	2	2	2	for MF & EF/EFT
17-13	3Y3-66134-0	Shift Lever Rod シフトレバーロッド	1	1	1	for MF & EF/EFT
17-14	3R0-83715-0	Cable Joint ケーブルジョイント	1	1	1	for MF & EF/EFT
17-15	930103-0500	Nut ナット	1	1	1	for MF & EF/EFT
17-16	3AA-83719-0	Washer 8.5-18-1.6 ワッシャ 8.5-18-1.6	1	1	1	for MF & EF/EFT
17-17	951603-0800	Snap Pin d=8 スナップピン d=8	1	1	1	for MF & EF/EFT
17-18	3AA-66135-1	Shift Lever Shaft シフトレバーシャフト	1	1	1	
17-19	3V1-66225-0	Shift Rod Lever シフトロッドレバー	1	1	1	
17-20	921503-0414	Screw スクリュー	1	1	1	
17-21	940103-0400	Washer ワッシャ	1	1	1	
17-22	3V1-66129-0	Shift Lever (Remote Control) シフトレバー (リモートコントロール)	1	1	1	
17-23	951703-0800	Snap Retainer d=8 スナップリテーナ d=8	1	1	1	
17-24	3V1-66145-0	Holder Shift Lever Shaft ホルダ シフトレバーシャフト	1	1	1	
17-25	9101E3-5612	Bolt ボルト	2	2	2	
17-26	3V1-66187-0	Seal Ring 23-29-3.7 シールリング 23-29-3.7	1	1	1	
17-27	3Y1-66113-0	Shift Lever Stopper t=0.5 シフトレバーストップ t=0.5	2	2	2	
17-28	3Y1-66117-0	Shift Lever Stopper t=0.8 シフトレバーストップ t=0.8	1	1	1	
17-29	9101E3-5612	Bolt ボルト	1	1	1	

# REMOTE CONTROL PARTS

Fig. 18 リモートコントロール パーツ

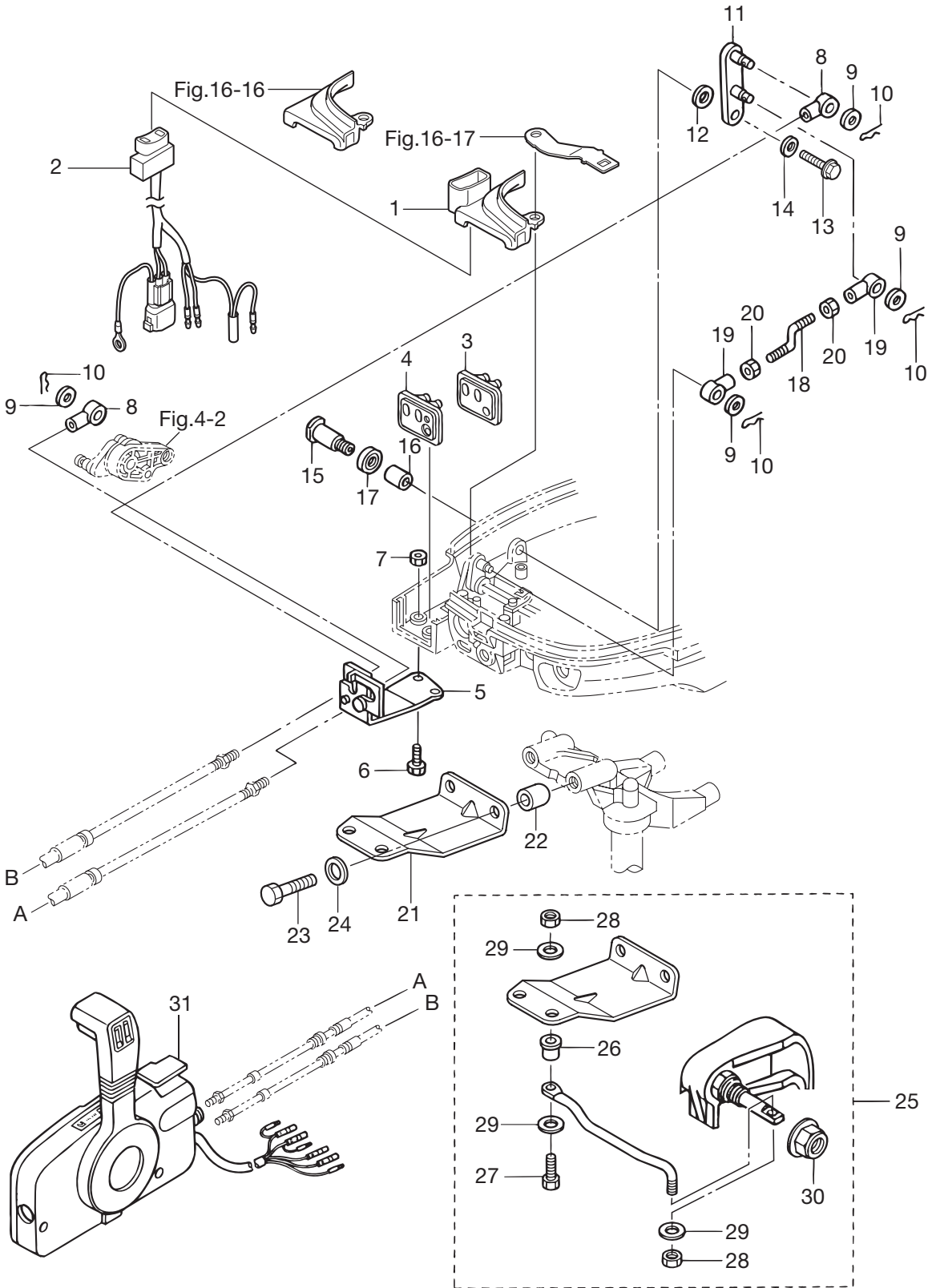




Ref. No. 見出番号	Part No. 部品番号	Description 部 品 名	Q'ty/個数			Remarks 備 考
			MFS 6A3	MFS 8A3	MFS 9.8A3	
18-1	3V1Q67483-0	Remote Cont Cable Stay Cover リモートコントロールケーブルステーカバー		1	1	for EPT
18-2	3V2-72615-0	PTT Switch Ass'y PTTスイッチアッソ		1	1	for EPT
18-3	3V1-83732-0	Grommet グロメット	1	1	1	for EP
18-4	3V2-83732-0	Grommet グロメット		1	1	for EPT
18-5	3V1-83820-0	Cable Clip Ass'y ケーブルクリップアッソ	1	1	1	for EP/EPT
18-6	9101E3-0616	Bolt ボルト	2	2	2	for MF & EF/EFT
18-7	9301E3-0600	Nut ナット	2	2	2	for EFT & EPT
18-8	3B7-83715-1	Cable Joint ケーブルジョイント	2	2	2	for EP/EPT
18-9	1 3AA-83719-0	Washer 8.5-18-1.6 ワッシャ 8.5-18-1.6	2	2	2	for MF & EF/EFT CaBleEnd
18-9	2 3AA-83719-0	Washer 8.5-18-1.6 ワッシャ 8.5-18-1.6	2	2	2	for MF & EF/EFT Rodend
18-10	1 951603-0800	Snap Pin d=8 スナップピン d=8	2	2	2	for MF & EF/EFT CaBleEnd
18-10	2 951603-0800	Snap Pin d=8 スナップピン d=8	2	2	2	for MF & EF/EFT Rodend
18-11	3V2-66128-0	Shift Arm (Remote Control) シフトアーム (リモートコントロール)	1	1	1	Mark 3V2 for MF&EF/EFT
18-12	941403-1400	Wave Washer d=14 ウェーブワッシャ d=14	1	1	1	for EP/EPT
18-13	9101E3-5612	Bolt ボルト	1	1	1	for EP/EPT
18-14	346-67115-0	Washer 6.5-21-1 ワッシャ 6.5-21-1	1	1	1	for MF & EF/EFT
18-15	3V1-66142-0	Pivot (EP) ピボット (EP)	1	1	1	for EP/EPT
18-16	369-67105-0	Hook Lever Bushing フックレバーブッシング	1	1	1	for EP/EPT
18-17	338-67147-0	Seal Ring Hook Lever シールリング フックレバー	1	1	1	for EP/EPT
18-18	3V1-66134-0	Shift Lever Rod (EP) シフトレバーロッド (EP)	1	1	1	for EP/EPT
18-19	3R0-83715-0	Cable Joint ケーブルジョイント	2	2	2	for EP/EFT
18-20	930103-0500	Nut ナット	2	2	2	for MF & EF/EFT
18-21	3AA-83830-0	Steering Hook Plate ステアリングフックプレート	1	1	1	for EP/EPT
18-22	3AA-83913-0	Collar 10.1-20-15 カラー 10.1-20-15	2	2	2	for EP/EPT
18-23	9161E3-1045	Bolt ボルト	2	2	2	for EP/EPT
18-24	9401E3-1000	Washer ワッシャ	2	2	2	for EP/EPT
18-25	3AA-84905-0	Drag Link Ass'y ドラッグリンクアッソ	1	1	1	for EP/EPT
18-26	3E0-84914-0	* Spacer Drag Link H * スペースドラッグリンクH	1	1	1	for EP/EPT
18-27	3C8-84964-0	* Bolt 3/8-35 * ボルト 3/8-35	1	1	1	for EP/EPT
18-28	353-84918-0	* Nylon Nut 3/8 * ナイロンナット 3/8	2	2	2	for EP/EPT

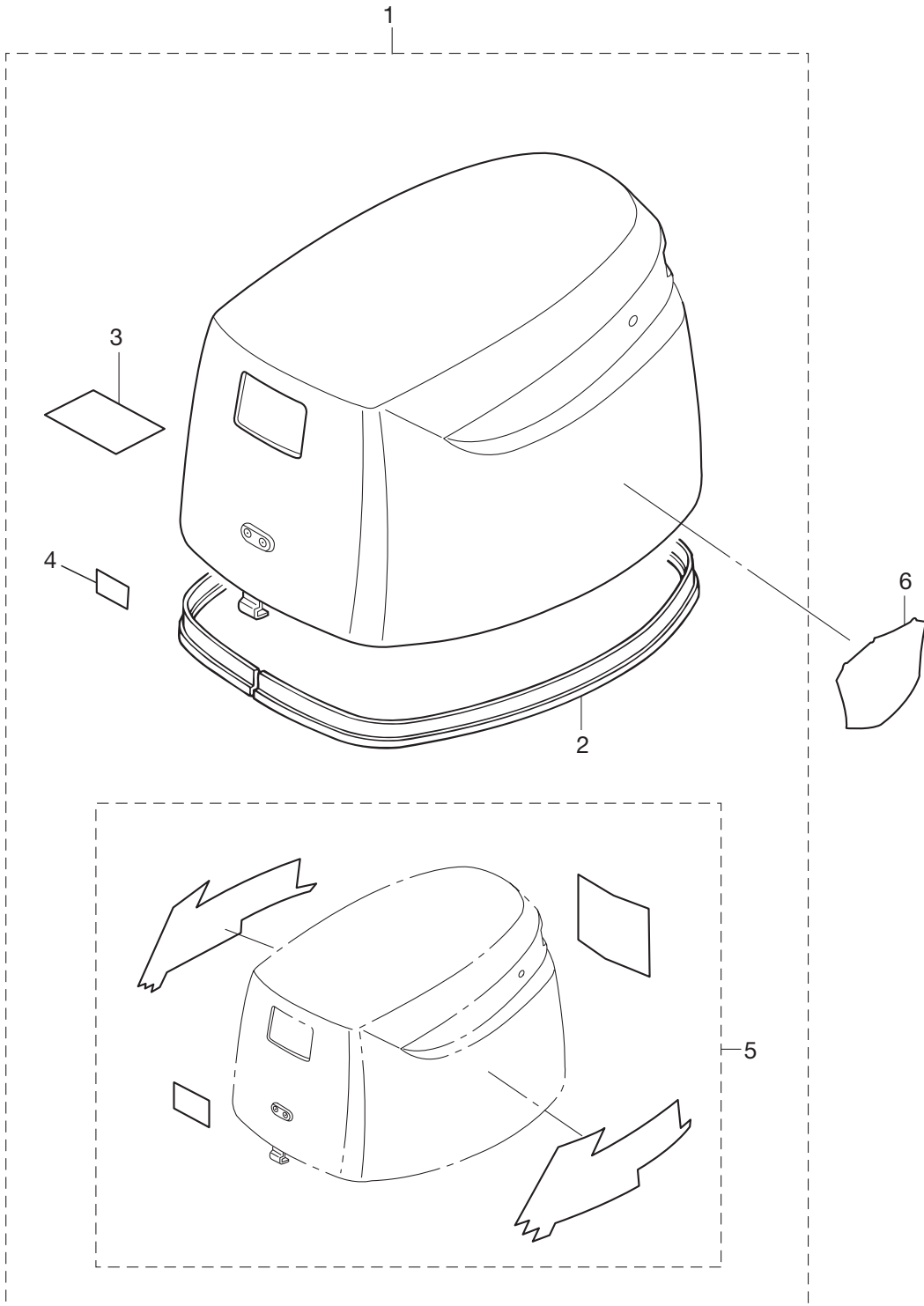
# REMOTE CONTROL PARTS

Fig. 18 リモートコントロール パーツ



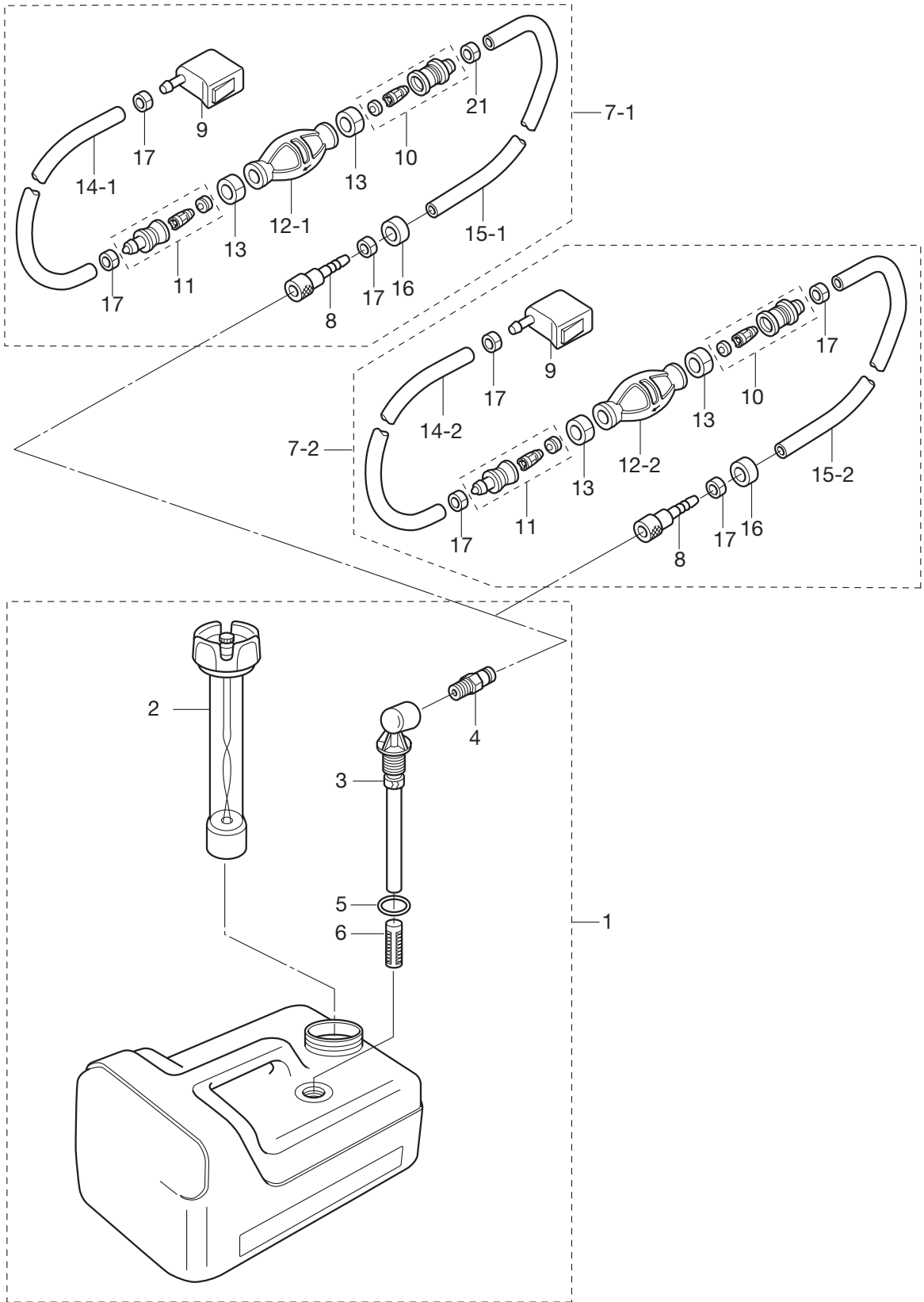


TOP COWL  
Fig. 19 トップカウル



Ref. No. 見出番号	Part No. 部品番号	Description 部品名	Q'ty/個数			Remarks 備考
			MFS 6A3	MFS 8A3	MFS 9.8A3	
19-1	3V1Q67645-1	Top Cowl Ass'y トップカウルアッシ	1	1	1	
19-2	3V2-67501-0	* Top Cowl Seal L=1295 * トップカウルシール L=1295	1	1	1	
19-3	3R0-72180-0	* Caution Decal (A) * コーショントーカー (A)	1	1	1	
19-4	3H6-76199-0	* Oil Pressure Decal * ラベルオイルプレッシャ	1	1	1	
19-5	1 3V1-87801-2	* Decal Set (MFS8A3) * テーカーセット (MFS8A3)		1		8ps
19-5	2 3V2-87801-2	* Decal Set (MFS9.8A3) * テーカーセット (MFS9.8A3)			1	9.8ps
19-5	3 3FK-87801-1	* Decal Set (MFS6A3) * テーカーセット (MFS6A3)	1			6ps
19-6	3BJ-67563-0	PTT Decal PTTテーカー		2	2	for EFT/EPT

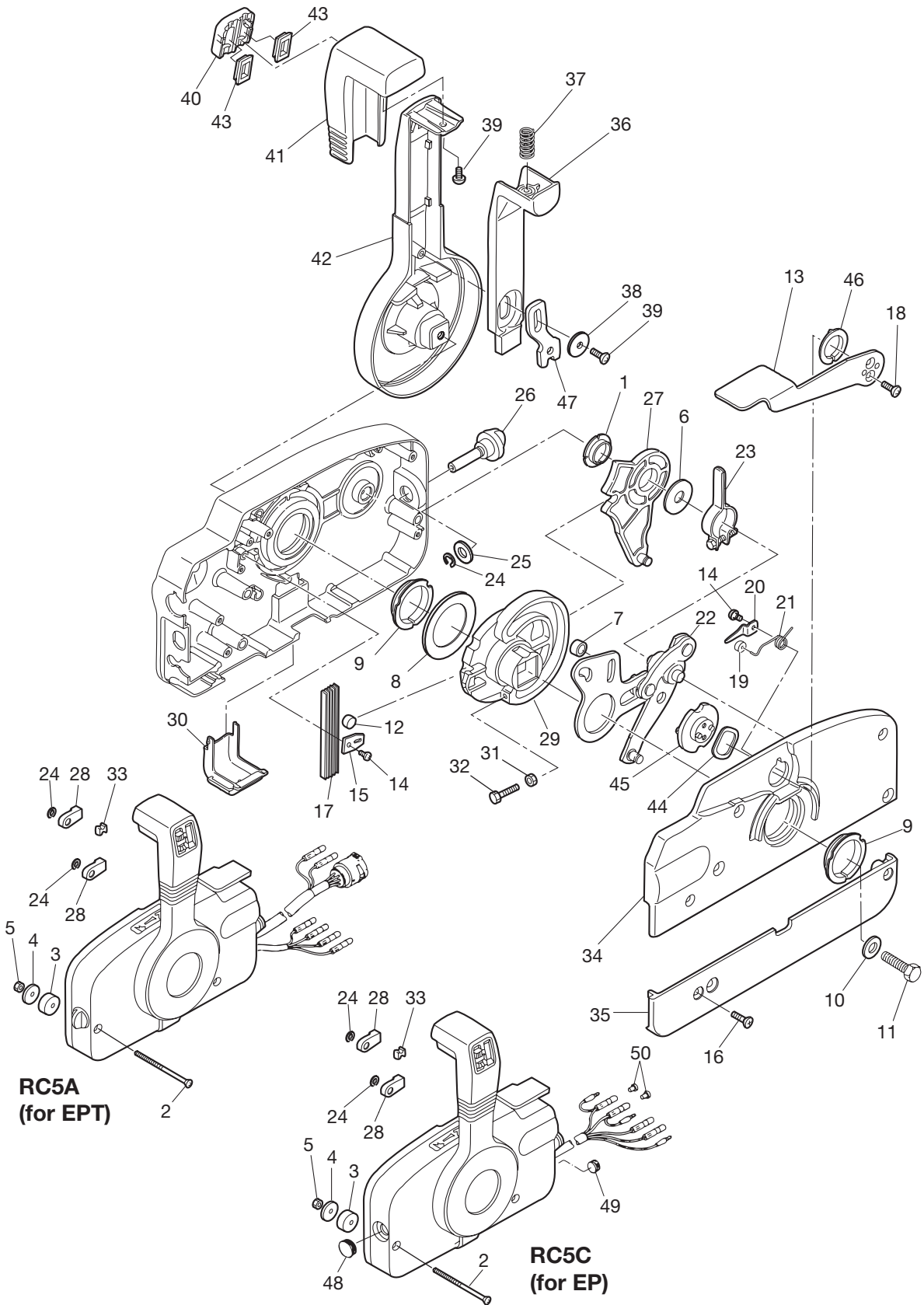
FUEL TANK  
Fig. 20 フュエルタンク



Ref. No. 見出番号	Part No. 部品番号	Description 部品名	Q'ty/個数			Remarks 備考
			MFS 6A3	MFS 8A3	MFS 9.8A3	
20-1	3B2-70167-1	Fuel Tank Ass'y 12L(TOHATSU) フュエルタンクアッソ 12L(ト-ハツ)	1	1	1	
20-2	3B2-70050-1	* Fuel Gauge Vent Cap Ass'y * フュエルゲージベントキャップアッソ	1	1	1	
20-3	3B2-70155-0	* Pick-Up Elbow Ass'y (12L) * ピックアッソエルボアッソ (12L)	1	1	1	
20-4	3E0-70270-0	* Quick-Connector (Tank Male) * クイックコネクタ (タンクメ-ル)	1	1	1	
20-5	3C7-70199-0	* O-Ring * オリソグ	1	1	1	
20-6	3C7-70113-0	* Filter * フィルタ	1	1	1	
20-7	1 3H6-70200-1	Primer Bulb Ass'y プライマバルブアッソ	1	1	1	STD
20-7	2 3AC-70200-3	Primer Bulb Ass'y プライマバルブアッソ		1	1	Low Permeation Parts (For USA model)
20-8	3GF-70281-0	* Fuel Connector (Tank Side Female) * フュエルコネクタ (タンク フェメ-ル)		1	1	
20-9	394-70250-0	* Fuel Connector (Engine Female) * フュエルコネクタ (エンジソ フェメ-ル)	1	1	1	
20-10	3C7-70220-1	* Joint Ass'y (Inlet) * ジョイントアッソ (インレット)	1	1	1	
20-11	3C7-70224-1	* Joint Ass'y (Outlet) * ジョイントアッソ (アウトレット)	1	1	1	
20-12	1 3C7-70211-1	* Primer Bulb * プライマバルブ	1	1	1	
20-12	2 3GF-70211-0	* Primer Bulb * プライマバルブ		1	1	Low Permeation Parts (For USA model)
20-13	3C7-70217-0	* Clamp * クラソブ	2	2	2	
20-14	1 98AB-70-700	* Hose * ホ-ス	1	1	1	STD 98AB-701000
20-14	2 3GF-70241-0	* Hose * ホ-ス		1	1	Low Permeation Parts (For USA model)
20-15	1 98AB-701600	* Hose * ホ-ス	1	1	1	STD 98AB-701000 × 2
20-15	2 3GF-70240-0	* Hose * ホ-ス		1	1	Low Permeation Parts (For USA model)
20-16	3B7-70280-1	* Fuel Connector Mark * フュエルコネクタマ-ク	1	1	1	
20-17	332-70201-0	* Clamp * クラソブ	4	4	4	

# COMPONENT PARTS OF REMOTE CONTROL BOX ASS'Y

Fig. 21 リモコンボックス構成部品

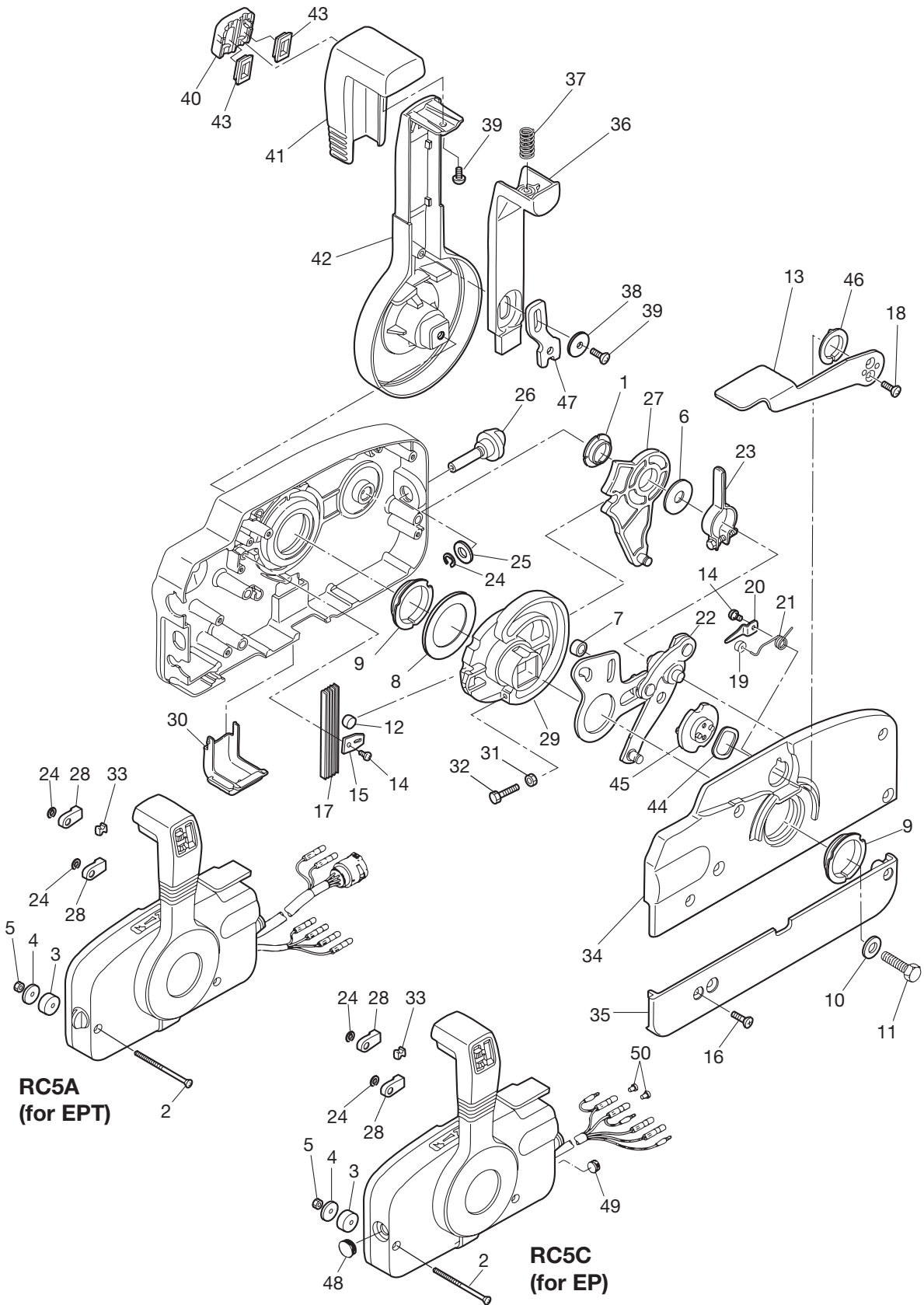




Ref. No. 見出番号	Part No. 部品番号	Description 部 品 名	Q'ty/個数			Remarks 備 考
			MFS 6A3	MFS 8A3	MFS 9.8A3	
21-1	3A3-84432-0	Bushing B ブッシング B	1	1	1	
21-2	3A3-84375-0	Screw スクリュ	3	3	3	
21-3	3A3-84374-0	Spacer スペーサ	3	3	3	
21-4	353-84371-0	Washer Remote Control Box ワッシャ リモートコントロールボックス	3	3	3	
21-5	930103-0600	Nut ナット	3	3	3	
21-6	3A3-84383-0	Washer ワッシャ	1	1	1	
21-7	3A3-84421-0	Roller ローラ	1	1	1	
21-8	3A3-84422-0	Thrust Plate スラストプレート	1	1	1	
21-9	3A3-84431-0	Bushing A ブッシング A	1	1	1	
21-10	940103-0800	Washer ワッシャ	1	1	1	
21-11	3A3-84442-0	Bolt ボルト	1	1	1	
21-12	353-84388-0	Detent Roller デtentローラ	1	1	1	
21-13	3B7Q84312-0	Free Throttle Lever フリースロットルレバー	1	1	1	
21-14	921503-0406	Screw スクリュ	2	2	2	
21-15	3A3-84423-0	Detent Retainer デtentリテーナ	1	1	1	
21-16	921603-0518	Screw スクリュ	5	5	5	
21-17	3A3-84307-0	Detent Spring デtentスプリング	5	5	5	
21-18	1 921603-0512	Screw スクリュ	2	2	2	RC5C
21-18	2 921603-0512	Screw スクリュ		2	2	RC5A
21-19	3A3-84424-0	Free Throttle Roller フリースロットルローラ	1	1	1	
21-20	3A3-84426-0	Roller Retainer ローラリテーナ	1	1	1	
21-21	3A3-84425-0	Free Throttle Spring フリースロットルスプリング	1	1	1	
21-22	3A3-84365-1	Throttle Arm スロットルアーム	1	1	1	
21-23	3A3-84428-0	Throttle Friction Arm スロットルフリクションアーム		1	1	RC5A
21-24	1 945303-0600	E-Ring d=6 Eリング d=6	2	2	2	RC5C
21-24	2 945303-0600	E-Ring d=6 Eリング d=6		3	3	RC5A
21-25	353-84394-0	Washer ワッシャ		1	1	RC5A
21-26	3A3-84427-0	Adjust Screw アジャストスクリュ		1	1	RC5A
21-27	3A3-84381-0	Shift Gear Ass'y シフトギヤアッソ	1	1	1	
21-28	3A3-83314-2	Cable Terminal ケーブルターミナル	2	2	2	

# COMPONENT PARTS OF REMOTE CONTROL BOX ASS'Y

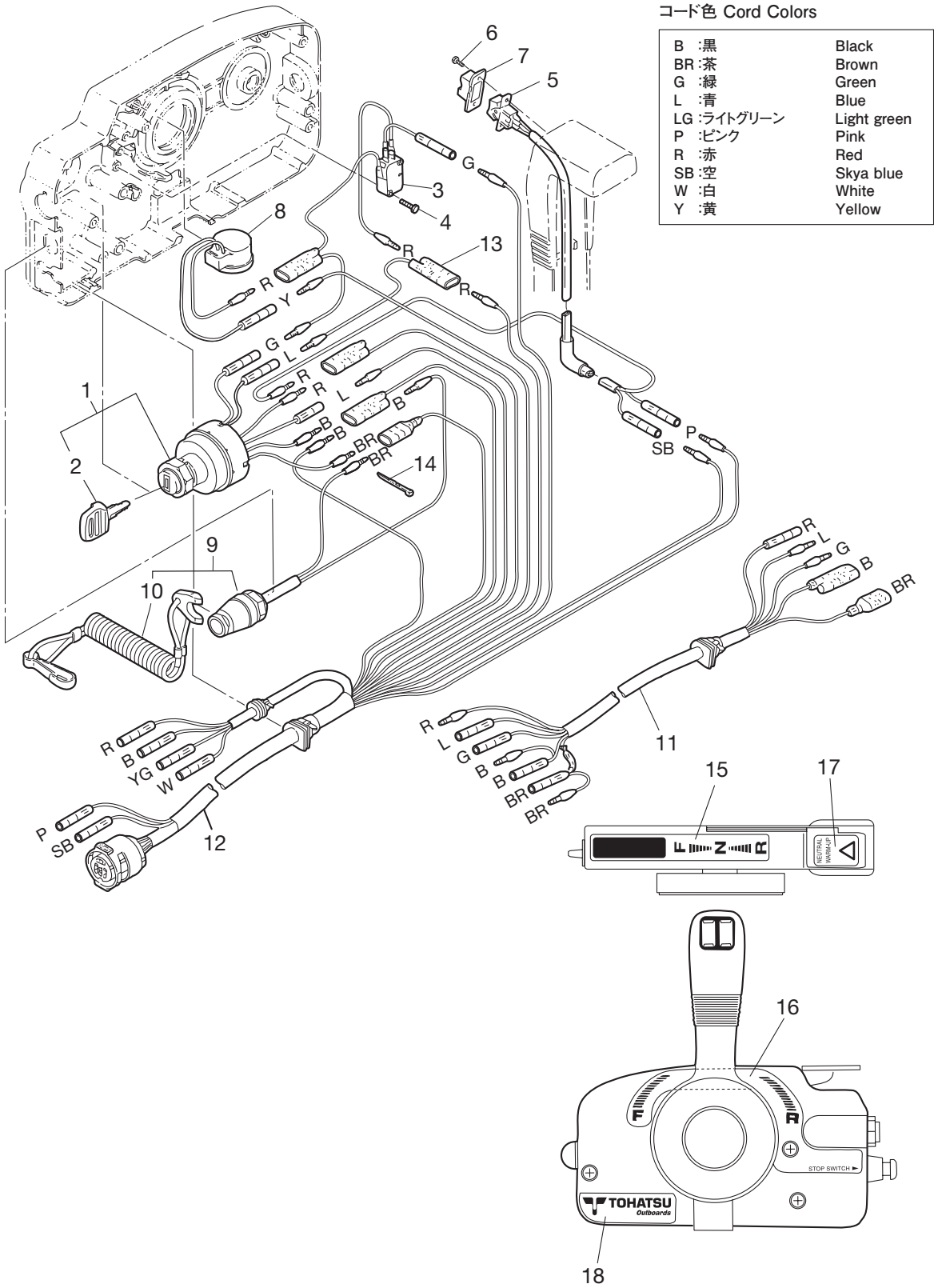
Fig. 21 リモコンボックス構成部品



Ref. No. 見出番号	Part No. 部品番号	Description 部 品 名	Q'ty/個数			Remarks 備 考
			MFS 6A3	MFS 8A3	MFS 9.8A3	
21-29	3A3-84364-2	Drive Gear ドライブギヤ	1	1	1	
21-30	3A3-84429-0	Wire Cover ワイヤカバー	1	1	1	
21-31	930103-0500	Nut ナット	1	1	1	
21-32	910103-0525	Bolt ボルト	1	1	1	
21-33	3A3-84376-0	Grommet グロメット	1	1	1	
21-34	3B7Q84441-0	Rear Housing リヤハウジング	1	1	1	
21-35	3B7Q84366-0	Rear Panel リヤパネル	1	1	1	
21-36	3A3-84401-0	Neutral Lock Arm ニュートラルロックアーム	1	1	1	
21-37	3A3-84403-0	Neutral Lock Spring ニュートラルロックスプリング	1	1	1	
21-38	3A3-84407-0	Washer Lock Arm ワッシャ ロックアーム	1	1	1	
21-39	921503-0510	Screw スクリュー	2	2	2	
21-40	3A3-84451-0	Tilt Switch Cover チルトスイッチカバー	1	1	1	
21-41	3A3-84404-0	Grip グリップ	1	1	1	
21-42	3B7Q84343-0	Control Lever コントロールレバー	1	1	1	
21-43	1 3A3-84452-0	Tilt Switch Plug チルトスイッチプラグ	2	2	2	RC5C
21-43	2 3A3-84452-0	Tilt Switch Plug チルトスイッチプラグ		1	1	RC5A
21-44	3A3-84368-0	Wave Washer ウェーブワッシャ	1	1	1	
21-45	3A3-84391-0	Free Throttle Drum フリースロットルドラム	1	1	1	
21-46	3A3-84435-0	Bushing D ブッシング D	1	1	1	
21-47	3A3-84406-0	Plate Lock Arm プレート ロックアーム	1	1	1	
21-48	361-84414-0	Grommet A グロメット A	1			RC5C
21-49	361-84415-0	Grommet B グロメット B	1			RC5C
21-50	3A3-76037-0	Cable Terminal Plug ケーブルターミナル プラグ	2			RC5C

COMPONENT PARTS OF REMOTE CONTROL BOX ASS'Y (ELECTRICAL PARTS)

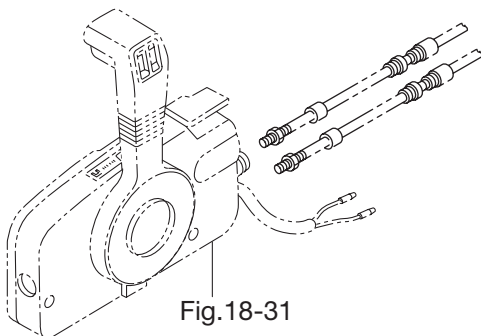
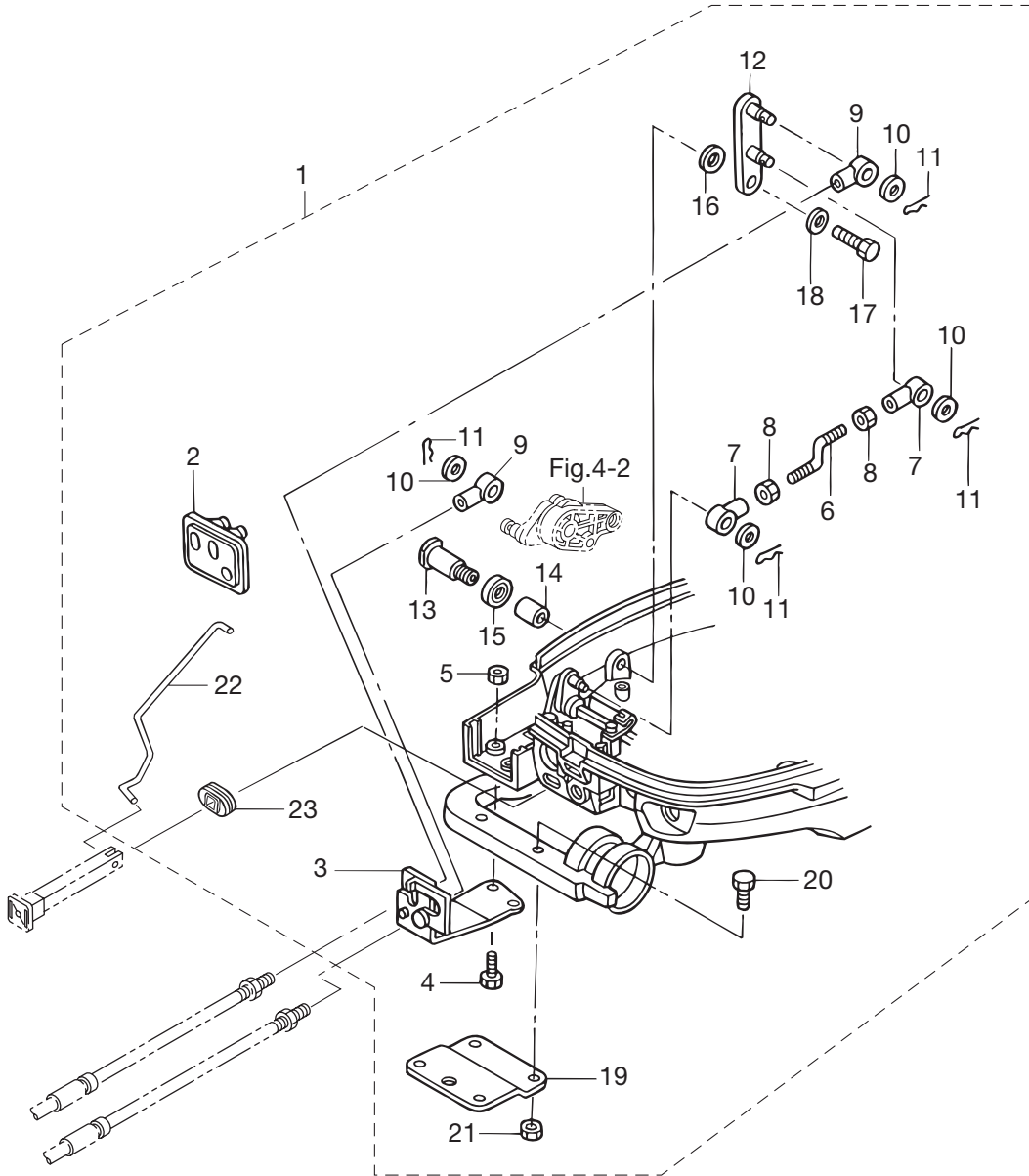
Fig. 22 リモコンボックス構成部品（電装品関係）



Ref. No. 見出番号	Part No. 部品番号	Description 部 品 名	Q'ty/個数			Remarks 備 考
			MFS 6A3	MFS 8A3	MFS 9.8A3	
22-1	353-76020-3	Main Switch Ass'y メインスイッチアッソ	1	1	1	
22-2	1 3F3-76217-0	* Main Switch Key (No.301) * メインスイッチキー (No.301)	A	A	A	
22-2	2 3F3-76218-0	* Main Switch Key (No.302) * メインスイッチキー (No.302)	A	A	A	
22-2	3 3F3-76219-0	* Main Switch Key (No.303) * メインスイッチキー (No.303)	A	A	A	
22-3	3A3-76086-1	Neutral Switch (Remote Cont) ニュートラルスイッチ (リモートコントロール)	1	1	1	
22-4	921503-0315	Screw スクリュ	2	2	2	
22-5	3A3-72560-0	PTT Switch Ass'y PTTスイッチアッソ		1	1	RC5A
22-6	921503-0206	Screw スクリュ		2	2	RC5A
22-7	3A3-72591-0	PTT Switch Cover PTTスイッチカバー		1	1	RC5A
22-8	3C8-76171-0	Overheat Buzzer オーハートブザー		1	1	RC5A
22-9	3A3-06830-0	Stop Switch Ass'y (W/Curl) ストップスイッチアッソ (W/カール)	1	1	1	
22-10	353-06821-0	* Stop Switch Lanyard Ass'y W/Curl * ストップスイッチランヤードアッソ (W/カール)	1	1	1	
22-11	361-76110-1	Cord Ass'y コードアッソ	1	1	1	RC5C
22-12	3A3-76115-1	Cord Ass'y コードアッソ		1	1	RC5A
22-13	353-72546-0	Assist Cord (Red) L= 200 アシストコード (レット) L=200		1	1	RC5A
22-14	3A3-84398-0	Band Lead Wire バンドリードワイヤ	2	2	2	
22-15	3N5-84336-0	Shift Position Decal シフトポジションデカル	1	1	1	
22-16	3N5-84465-0	Shift Position Side Decal シフトポジションサイドデカル	1	1	1	
22-17	3N5-84331-0	Decal (Lever) デカル (レバー)	1	1	1	
22-18	3N5-84333-0	Decal (TOHATSU) デカル (トハツ)	1	1	1	

OPTIONAL PARTS (REMOTE CONTROL for "F" Type)

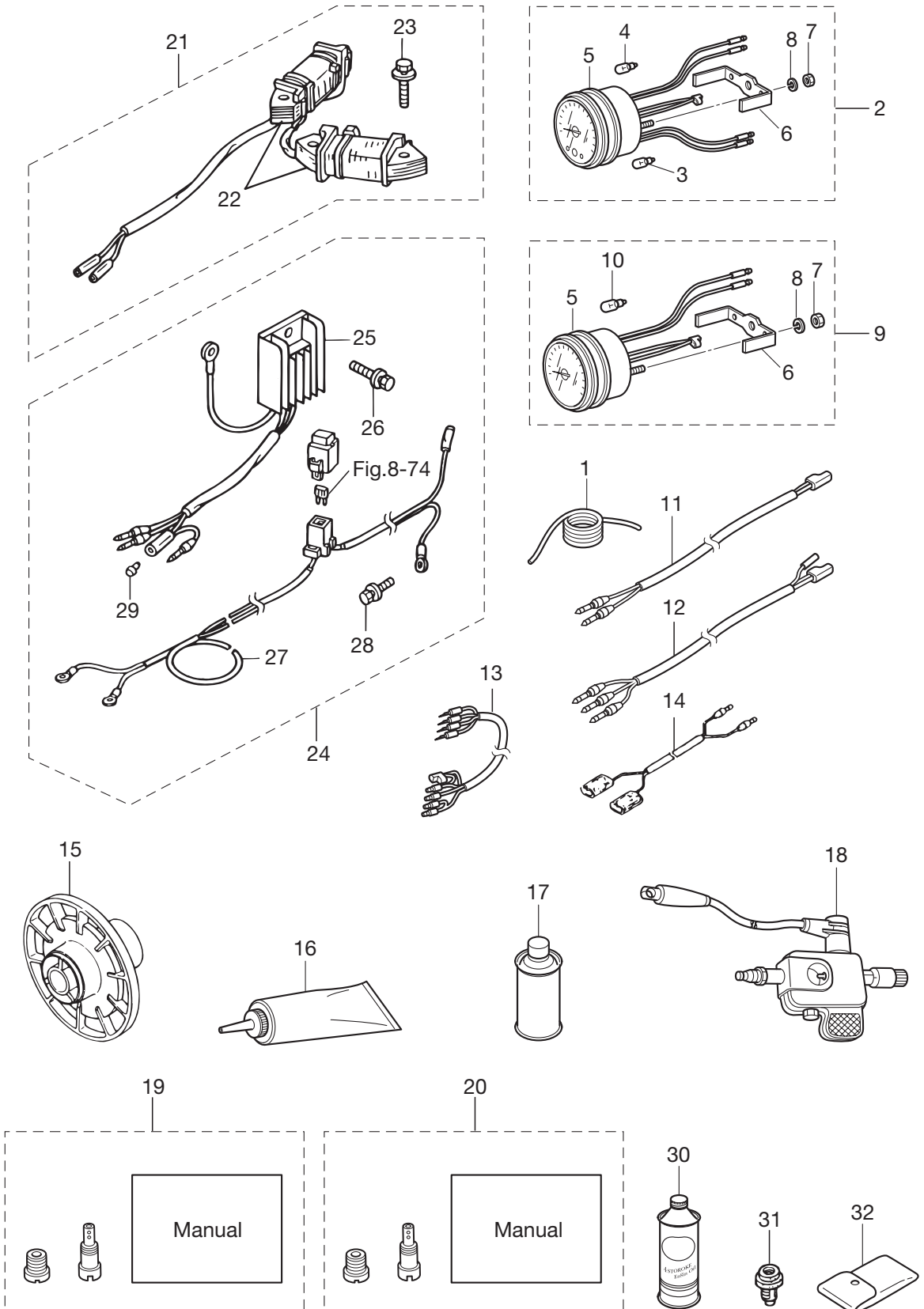
Fig. 23 オプションパーツ (リモートコントロールFタイプ)



Ref. No. 見出番号	Part No. 部品番号	Description 部 品 名	Q'ty/個数			Remarks 備 考
			MFS 6A3	MFS 8A3	MFS 9.8A3	
23-1	3V2-83880-1	Remote Control Fitting Ass'y リモートコントロールフィッティングアッソ	1	1	1	for MF & EF/EFT
23-2	3V1-83732-0	* Grommet * グロメット	1	1	1	
23-3	3V1-83820-0	* Cable Clip Ass'y * ケーブルクリップアッソ	1	1	1	
23-4	9101E3-0616	* Bolt * ボルト	2	2	2	
23-5	9301E3-0600	* Nut * ナット	2	2	2	
23-6	3V1-66134-0	* Shift Lever Rod (EP) * シフトレバーロッド (EP)	1	1	1	
23-7	3R0-83715-0	* Cable Joint * ケーブルジョイント	2	2	2	
23-8	930103-0500	* Nut * ナット	2	2	2	
23-9	3B7-83715-1	* Cable Joint * ケーブルジョイント	2	2	2	
23-10	3AA-83719-0	* Washer 8.5-18-1.6 * ワッシャ 8.5-18-1.6	4	4	4	
23-11	951603-0800	* Snap Pin d=8 * スナップピン d=8	4	4	4	
23-12	3V2-66128-0	* Shift Arm (Remote Control) * シフトアーム (リモートコントロール)	1	1	1	Mark 3V2 for EP/EPT
23-13	3V1-66142-0	* Pivot (EP) * ピボット (EP)	1	1	1	
23-14	369-67105-0	* Hook Lever Bushing * フックレバーブッシング	1	1	1	
23-15	338-67147-0	* Seal Ring Hook Lever * シールリングフックレバー	1	1	1	
23-16	941403-1400	* Wave Washer d=14 * ウェーブワッシャ d=14	1	1	1	
23-17	9101E3-0612	* Bolt * ボルト	1	1	1	
23-18	346-67115-0	* Washer 6.5-21-1 * ワッシャ 6.5-21-1	1	1	1	
23-19	369-83830-2	* Steering Hook Plate * ステアリングフックプレート	1	1	1	
23-20	9101E3-5830	* Bolt * ボルト	2	2	2	
23-21	9301E3-0800	* Nut * ナット	2	2	2	
23-22	3V2-67192-0	* Choke Rod * チョークロッド	1	1	1	
23-23	3V2-67193-0	* Grommet * グロメット	1	1	1	

# OPTIONAL PARTS (ACCESSORIES)

Fig. 24 オプションパーツ (アクセサリ)

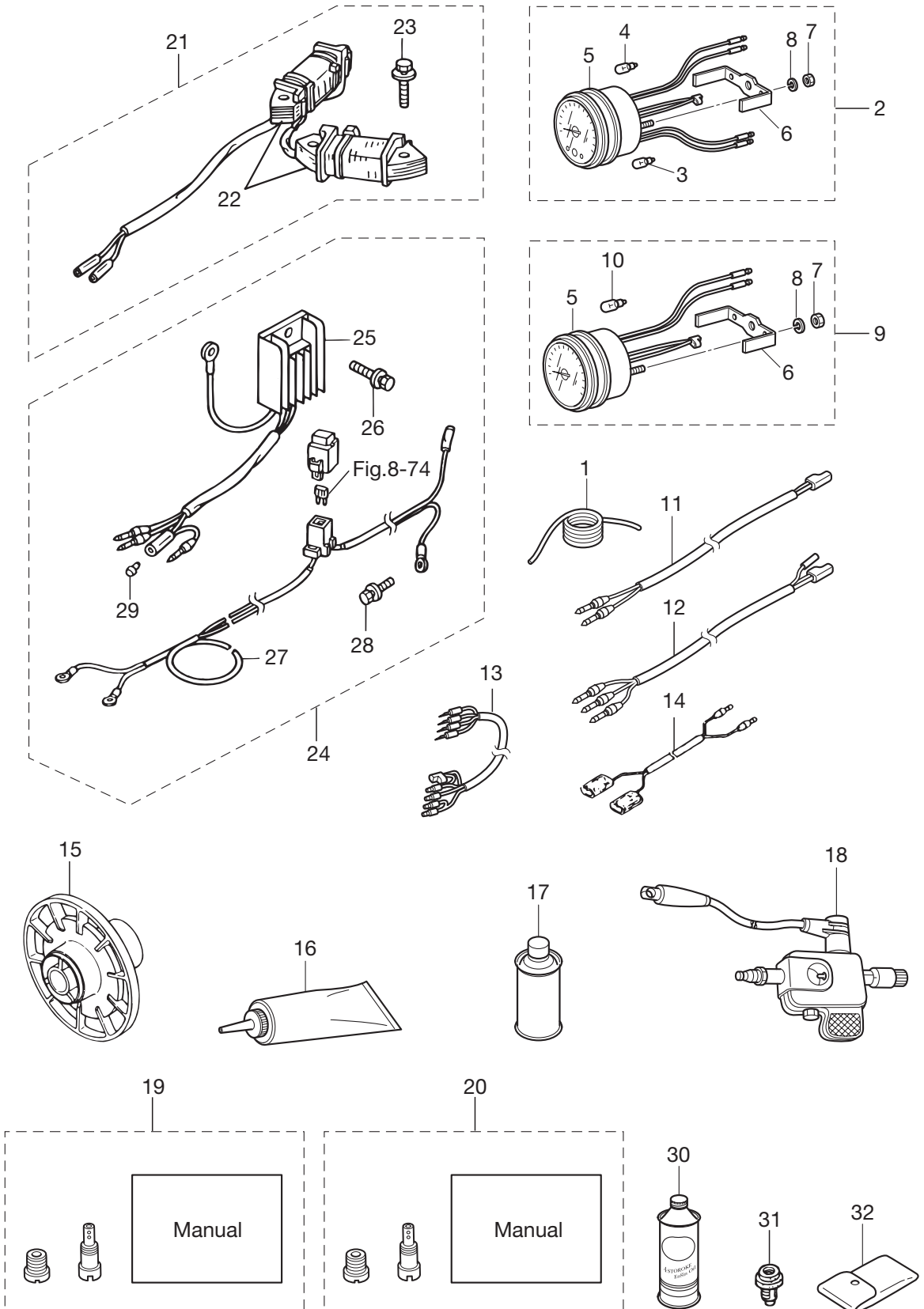




Ref. No. 見出番号	Part No. 部品番号	Description 部 品 名	Q'ty/個数			Remarks 備 考
			MFS 6A3	MFS 8A3	MFS 9.8A3	
24-1	3B7-72201-0	Safety Rope 6-1600 セーフティロープ 6-1600	1	1	1	
24-2	3N8-72640-1	Tachometer Ass'y W/Oil Lamp タコメータアッソ (W/オイルランプ)	1	1	1	for EP
24-3	3B7-72658-0	* Oil Bulb 12V-1.7W * オイルバルブ 12V-1.7W	1	1	1	for EP
24-4	3B7-72659-0	* Meter Bulb 12V-1.8W * メータバルブ 12V-1.8W	1	1	1	
24-5	3B7-72656-0	* Meter Damper * メータダンパ	1	1	1	
24-6	3B7-72661-0	* Fitting Plate * ファイティングプレート	1	1	1	
24-7	930103-0500	* Nut * ナット	2	2	2	
24-8	941303-0500	* Spring Washer * スプリングワッシャ	2	2	2	
24-9	3B7-72530-2	Tachometer Ass'y タコメータアッソ	1	1	1	for MF & EF/EFT
24-10	3B7-72659-0	* Meter Bulb 12V-1.8W * メータバルブ 12V-1.8W	1	1	1	
24-11	361-72539-0	Tachometer Lead Wire L=6000 タコメータリードワイヤ L=6000	1	1	1	for MF & EF/EFT
24-12	3V1-72539-0	Tachometer Lead Wire L=6000 タコメータリードワイヤ L=6000	1	1	1	for EP/EPT
24-13	3A3-72537-1	Meter Lead Wire L=2000 メータリードワイヤ L=2000	1	1	1	for EPT
24-14	353-72537-0	Meter Lead Wire L=1500 メータリードワイヤ L=1500	1	1	1	for EP/EPT
24-15	3B2-64110-1	Test Propeller Ass'y テストプロペラアッソ	1	1	1	
24-16	332-72306-0	Gear Oil (500mL) ギヤオイル (500mL)	1	1	1	
24-17	3AC-72326-0	Touch-Up Paint (Aquamarine ) タッチアップペイント (アクアマリン)	1	1	1	
24-18	3F3-72540-0	Spark Tester (PET-4000) スパークテスタ (PET-4000)	1	1	1	
24-19	3V1-10230-0	Altitude Adjustment Kit 高地補正キット		1		8Ps
24-20	3V2-10230-0	Altitude Adjustment Kit 高地補正キット		1		9.8Ps
24-21	3V2-06128-0	Alternator Kit オルタネータキット			1	for MF
24-22	3AA-06023-0	* Alternator Ass'y * オルタネータアッソ			1	for EF/EFT & EP/EPT
24-23	910103-5630	* Bolt * ボルト		4	4	for MF
24-24	3V2-76160-0	Rectifier Kit レクチファイヤキット		1	1	
24-25	3AA-76065-0	* Rectifier Complete * レクチファイヤコンプリート	1	1	1	for EP/EPT & EF/EFT
24-26	910103-5616	* Bolt * ボルト	4	4	4	
24-27	3AA-76161-0	* Extension Cord L=2150 * エクステンションコード L=2150	1	1	1	
24-28	910103-5610	* Bolt * ボルト	1	1	1	
24-29	3A3-76037-0	* Cable Terminal Plug * ケーブルターミナルプラグ	1	1	1	Rectifier Red Cable
24-30	3AC-72300-0	Engine Oil エンジンオイル	1	1	1	1L

OPTIONAL PARTS (ACCESSORIES)

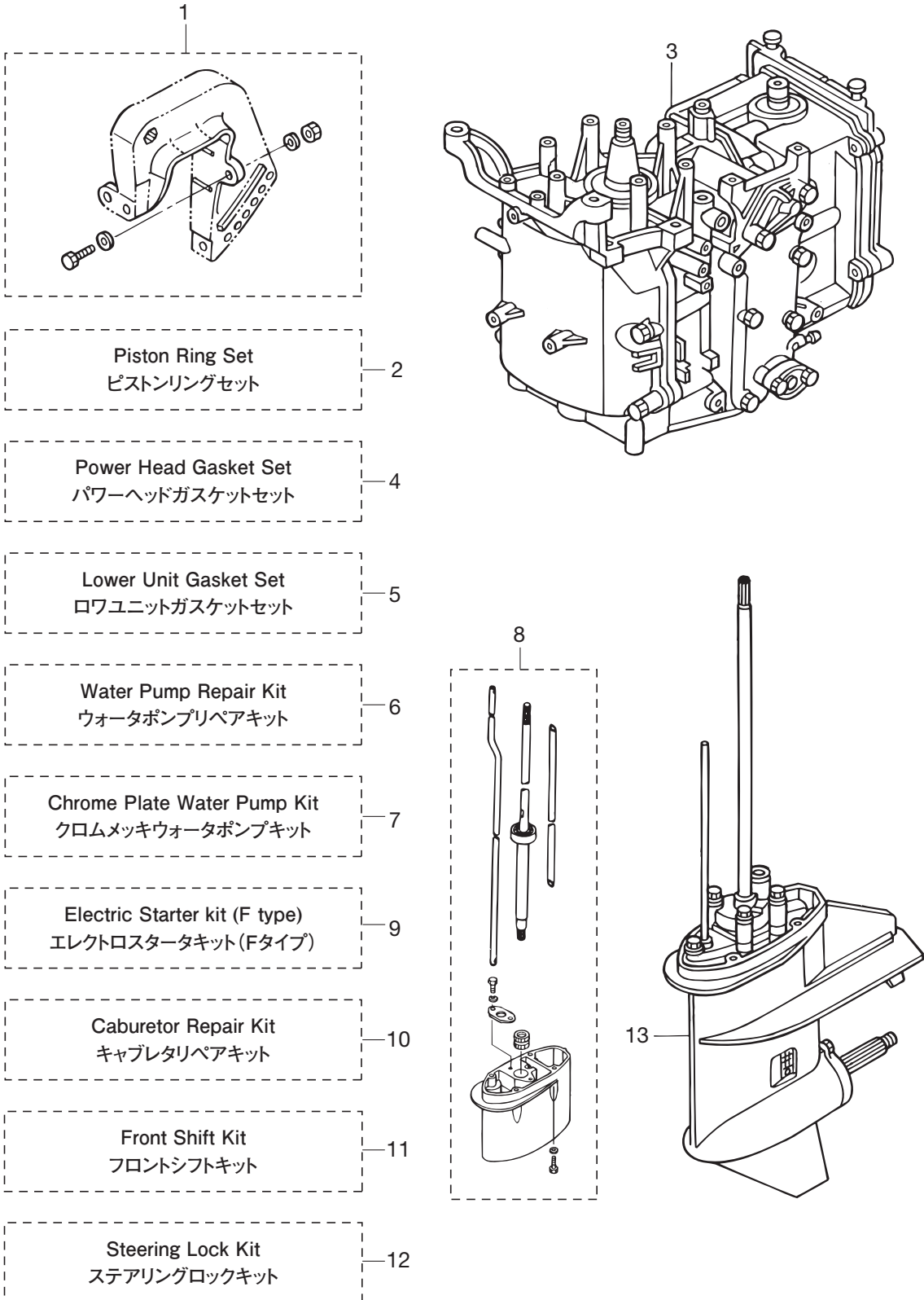
Fig. 24 オプションパーツ (アクセサリ)



Ref. No. 見出番号	Part No. 部品番号	Description 部 品 名	Q'ty/個数			Remarks 備 考
			MFS 6A3	MFS 8A3	MFS 9.8A3	
24-31	3AA-01030-0	Thermostat サーモスタット	1	1	1	OPT Mark "70"
24-32	3BJ-72100-0	Tool Kit ツールキット	1	1	1	

ASSEMBLY · KIT

Fig. 25 アッセンブリ・キット



Ref. No. 見出番号	Part No. 部品番号	Description 部 品 名	Q'ty/個数			Remarks 備 考
			MFS 6A3	MFS 8A3	MFS 9.8A3	
25-1	1	3V1-72120-0 Rigging Bolt Set リギングボルトセット	1	1	1	STD
25-1	2	3V2-72120-0 Rigging Bolt Set リギングボルトセット		1	1	for EFT/EPT
25-2	1	3V1-87123-0 Piston Ring Set (STD) ピストンリングセット (STD)	1	1	1	STD
25-2	2	3V1-87124-0 Piston Ring Set (0.5 O/S) ピストンリングセット (0.5 O/S)	1	1	1	OPT
25-3	1	3V1B87090-7 Engine Short Block Kit エンジンショートブロックキット		1	1	8/9.8ps
25-3	2	3FKB87090-4 Engine Short Block Kit エンジンショートブロックキット	1			6ps
25-4		3V1-87121-0 Power Head Gasket Set パワーヘッドガスケットセット	1	1	1	
25-5		3B2-87321-3 Lower Unit Gasket Set ロウユニットガスケットセット	1	1	1	
25-6		3B2-87322-1 Water Pump Repair Kit ウォーターポンプリアキット	1	1	1	
25-7		3B2-65231-1 Water Pump Kit (Chrome Plated) ウォーターポンプキット (クロムメッキ)	1	1	1	
25-8		3V1Q87314-4 Extension Housing Kit (UL) エクステンションハウジングキット (UL)	1	1	1	for Transom "L"
25-9		3V2-76300-2 Electric Starter Kit (F) エレクトリックスターターキット (F)	1	1	1	
25-10		3V1-87122-0 Carburetor Repair Kit キャブレター リペアキット	1	1	1	
25-11		3V1Q80404-0 Front Shift Kit フロントシフトキット	1	1	1	
25-12		3V1-62500-0 Steering Lock Kit ステアリングロックキット	1	1	1	
25-13	1	3V1Q87301-3 Lower Unit Ass'y (S) ロウユニットアッシ (S)	1	1	1	for Transom "S"
25-13	2	3V1Q87302-3 Lower Unit Ass'y (L) ロウユニットアッシ (L)	1	1	1	for Transom "L"

# 索引

<C>		<E>	
CDユニット	8-24	エキサイタコイル	8-2
CDユニットコードアッシ	8-12	エキゾーストカバー (アウタ)	1-9
CDユニットブラケット	8-17	エキゾーストカバーガasket	1-10
Cリング	14-6	エキゾーストバルブ	3-4
<E>		エキゾーストバルブシステムシール	3-10
Eリング d=5	11-28	エキゾーストプラグ	9-7
Eリング d=6	12-25	エクステンションコード	24-27
Eリング d=6	21-24-1	エクステンションハウジング	9-16
Eリング d=6	21-24-2	エクステンションハウジングキット (UL)	25-8
Eリング d=9	12-27	エプロンアッシ	9-13
<O>		エレクトリックスタータキット (F)	25-9
Oリング	14-2	エレクトリックブラケットアッシ	8-27
Oリング	14-5	エンジンオイル	24-30
Oリング	20-5	エンジンショートブロックキット	25-3-1
Oリング	6-15	エンジンショートブロックキット	25-3-2
Oリング	14-9	エンジンベースメントガasket	1-20
Oリング	14-12	<オ>	
Oリング	14-25	オイルシール	14-30
Oリング 1.5-2.5	7-29	オイルシール 12-24-8	10-39
Oリング 1.5-3.5	14-11	オイルシール 12-28-5	9-4
Oリング 2.4-15.4	10-49	オイルシール 15-28-10	10-14
Oリング 2.4-35.2	5-25	オイルシール 18-35-8	3-11
Oリング 2.4-9.8	14-4	オイルシール 30-45-8	2-2
Oリング 2.6-18.7	5-35	オイルストレーナーアッシ	1-17
Oリング 2-62.5	14-18	オイルバルブ 12V-1.7W	24-3
Oリング 3.1-24.4	3-30	オイルフィラキャップ	3-29
Oリング 3.2-47	10-13	オイルプレッシャスイッ	8-53
Oリング 3.5-22	11-37	オイルポンプアッシ	3-19
Oリング A 2.5-4.9	10-48	オイルポンプガasket	3-20
<P>		オイルレベルゲージ	4-1
PTTスイッチアッシ	18-2	オーバヒートフザー	22-8
PTTスイッチアッシ	22-5	オルタネータアッシ	8-3
PTTスイッチアッシ	15-17	オルタネータアッシ	24-22
PTTスイッチカバー	22-7	オルタネータキット	24-21
PTTソレノイドスイッチ (A)	8-37	<カ>	
PTTデカール	19-6	ガイドプレート	9-2
PTアッシ	13-26	ガイドプレートガasket	10-35
<ア>		カウルラッチアッシ	16-28
アーマチュアアッシ	14-31	ガasket	1-14
アイドルエキゾーストポートガasket	9-11	ガasket	6-26
アイドルエキゾーストポートカバー	9-10	ガasket 8.1-15-1	10-5
アシストコード (ブルー)	5-18	ガasket ドレンスクリュ	6-35
アシストコード (レッド) L=200	22-13	カップリング ポンプ	14-17
アジャスティングスクリュ	3-14	カバー	15-24
アジャストスクリュ	21-26	カバー ターミナルホルダ	8-81
アジャストナット	3-15	カムシャフトアッシ	3-12-1
アジャストナット	15-13	カムシャフトアッシ	3-12-2
アノード	1-11	カムロッド L	10-46-2
アノード	13-12	カムロッド S	10-46-1
アノードプラグ	1-13	カムロッド UL	10-46-3
<イ>		カムロッドブッシング	10-47
イグニッションコイル (W/レジスタンスキャブ)	8-43	カラー 10.1-20-15	18-22
インシュレータ	5-21-1	カラー 10.2-12-12	13-19
インシュレータ	5-21-2	カラー 4-6-21	7-18
インテークサイレンサッシ	5-24	カラー 6.2-9-12.3	7-25
インテークバルブ	3-3	カラー 6.2-9-7.4	8-22
インテークバルブシステムシール	3-9	カラー 6.2-9-7.4	8-32
インテークマニホールドアッシ	5-1	カラー 6-8-6	8-78
インテークマニホールドガasket	5-3	カラー ブラケット 6.5-10.5-10	17-8
<ウ>		<キ>	
ウェーブワッシャ	7-3	キー (マグネット)	4-14
ウェーブワッシャ	21-44	キー ドライブプーリ	4-10
ウェーブワッシャ d=10	12-32	キー ドライブプーリ	8-5
ウェーブワッシャ d=14	18-12	キー ポンプインベラ	10-29
ウェーブワッシャ d=14	23-16	ギヤオイル (500mL)	24-16
ウォータシールプレート	10-54	ギヤケースアッシ	10-1
ウォータシールラパー	10-53	キャップ	6-28
ウォータストレーナー W=17	10-8	キャップアッシ	14-1
ウォータパイプ (L)	10-55-2	キャップナット ブラケットボルト	12-40
ウォータパイプ (S)	10-55-1	キャブレタ リベアキット	25-10
ウォータパイプ (UL)	10-55-3	キャブレタアッシ	6-1-6
ウォータパイプオウキシリアリマウント 13-2.5	10-58	キャブレタアッシ (EP)	6-1-3
ウォータパイプシール (アツパ)	10-56	キャブレタアッシ (EP)	6-1-4
ウォータパイプシール (ロフ)	10-32	キャブレタアッシ (EP)	6-1-7
ウォータポンプインベラ	10-28	キャブレタアッシ (EP)	6-1-8
ウォータポンプガイドプレート	10-34	キャブレタアッシ (EU)	6-1-2
ウォータポンプキット (クロムメッキ)	25-7	キャブレタアッシ (MF/EF)	6-1-1
ウォータポンプリベアキット	25-6	キャブレタアッシ (MF/EF)	6-1-5

キャブレタガasket	5-20	コードアッシ	22-11
キャブレタカバー	6-18	コードアッシ	22-12
キャブレタカバーガasket	6-19	コードアッシ	8-83
キャリಂಗハンドル	12-41	コードホルダ	15-28
<ク>		コッタ	3-7
クイックコネクタ (タンクメー)	20-4	コードホルダ	15-30
クラッチ	10-23	コネクティングロッドアッシ	2-3
クラッチカム	10-44	コネクティングロッドボルト	2-4
クランクシャフトアッシ	2-1	コパイロットデカル	12-12
グランド (アースワイヤ) L=130	13-14	コントロールレバー	21-42
グランド (アースワイヤ) L=110	11-47-1	<サ>	
グランド (アースワイヤ) L=110	11-47-2	サーモスタット	1-5
クランプ	20-13	サーモスタット	24-31
クランプ	20-17	サーモスタットキャップ	1-6
クランプ 6.5-14	5-4	サーモスタットキャップガasket	1-7
クランプ 6.5-47.5P	8-46	サブウォータインレットホースブラグ	16-12
クランプ 6.5-87P	8-34	<シ>	
クランプ 6.5-87P	8-49	シールリング 23-29-3.7	17-26
クランプ 6-9.5L	15-20	シールリング ドラックリンク	18-30
クランプ 6-9.5L	15-31	シールリング フックレバー	18-17
クランプスクリュ	13-4	シールリング フックレバー	23-15
クランプスクリュ	11-3	シールワッシャ	14-7
クランプスクリュ	12-3	シフトアーム (リモートコントロール)	18-11
クランプスクリュキット	13-3	シフトアーム (リモートコントロール)	23-12
クランプスクリュキット	11-2	シフトギヤアッシ	21-27
クランプスクリュキット	12-2	シフトデカル (FNR)	16-19
クランプスクリュパッド	13-7	シフトポジションサイドデカル	22-16
クランプスクリュパッド	11-6	シフトポジションデカル	22-15
クランプスクリュパッド	12-6	シフトレバー	17-6
クランプスクリュハンドル	13-5	シフトレバー (リモートコントロール)	17-22
クランプスクリュハンドル	11-4	シフトレバーシャフト	17-18
クランプスクリュハンドル	12-4	シフトレバーストップt=0.5	17-27
クランプブラケット (L)	11-8	シフトレバーストップt=0.8	17-28
クランプブラケット (L)	12-10	シフトレバーブラケット	17-10
クランプブラケット (PTT-L)	13-2	シフトレバーブラケットカバー	16-16
クランプブラケット (PTT-R)	13-1	シフトレバーロッド	17-13
クランプブラケット (R)	11-1	シフトレバーロッド (EP)	23-6
クランプブラケット (R)	12-1	シフトレバーロッド (EP)	18-18
グリスフィッティング	11-21	シフトロッド	17-1
グリスフィッティング	12-21	シフトロッドジョイント	17-2
クリップ	5-46-1	シフトロッドレバー	17-19
グリップ	15-5	シム 21-28-0.1	10-21-1
グリップ	21-41	シム 21-28-0.15	10-21-2
クリップ フェエルパイプ $\phi 10$	5-41-1	シム 28-36.8-0.1	10-41-1
クリップ フェエルパイプ $\phi 10$	5-41-3	シム 28-36.8-0.15	10-41-2
グロメット	23-2	シム 28-36.8-0.3	10-41-3
グロメット	18-3	ジョイント アッシ (アウトレット)	20-11
グロメット	18-4	ジョイント アッシ (インレット)	20-10
グロメット	16-23	ジョルダーボルト	13-8
グロメット	21-33	ジョルダーボルト	11-7
グロメット	23-23	ジョルダーボルト	12-7
グロメット (F-タイプ)	16-22	シリンダ・クランクケースアッシ	1-1
グロメット 13-2	7-35	シリンダピン (ロフ)	13-32
グロメット 17-2.7	16-25	シリンダピンアッパ	13-27
グロメット A	21-48	シリンダヘッドアッシ	3-2
グロメット B	21-49	シリンダヘッドガasket	3-22
グロメット アイドルポート	9-15	シリンダヘッドカバー	3-26
グロメット オイルプレッシャスイッチ	8-13	シリンダヘッドカバーガasket	3-27
グロメット カムロッド	9-9	シリンダヘッドコンプリート	3-1-1
グロメット シフトロッド	16-26	シリンダヘッドコンプリート	3-1-2
グロメット スロットルシャフト	16-27	シリンダヘッドボルト 8-50	1-4
グロメット バッテリーコード	16-24	シリンダヘッドボルト 8-50	3-24
<ケ>		<ス>	
ケーブルクリップアッシ	23-3	スイッチボックス	15-18
ケーブルクリップアッシ	18-5	スイベルブラケット	11-20
ケーブルジョイント	18-8	スイベルブラケット	12-20
ケーブルジョイント	23-9	スイベルブラケットアッシ	13-16
ケーブルジョイント	23-7	スイベルブラケットシャフトアッシ	12-36
ケーブルジョイント	17-14	スクリュ	21-2
ケーブルジョイント	18-19	スクリュ	22-4
ケーブルターミナル	21-28	スクリュ	5-11
ケーブルターミナル ブラグ	8-14	スクリュ	5-17
ケーブルターミナル ブラグ	21-50	スクリュ	17-5
ケーブルターミナル ブラグ	24-29	スクリュ	6-4
ケーブルターミナル ブラグ	8-52	スクリュ	6-7
ケーブルターミナルホルダ	8-77	スクリュ	6-17
ケーブルターミナルホルダステー	8-76	スクリュ	6-20
<コ>		スクリュ	22-6
コイルスプリング (EU)	6-31	スクリュ	7-17
高地補正キット	24-19	スクリュ	7-24
高地補正キット	24-20	スクリュ	8-10
コーションデカル (A)	19-3	スクリュ	9-3
コーションデカル B	7-32	スクリュ	15-9

スクリュ	10-9	スベーサ	21-3
スクリュ	11-14	スベーサ 6.2-9-15.7	4-3
スクリュ	15-11	スベーサ ドラッグリンクH	18-26
スクリュ	11-16	スラストプレート	21-8
スクリュ	12-19	スラストプレート (アツバ)	11-36
スクリュ	10-59	スラストホルダアツシ	10-62
スクリュ	14-28	スラストロッド	11-18
スクリュ	14-33	スラストロッドスプリング	11-19
スクリュ	15-19	スロージェット (#37)	6-13-2
スクリュ	15-21	スロージェット (#39)	6-13-1
スクリュ	15-29	スロージェット (#40) EU	6-13-3
スクリュ	15-32	スロットルアーム	21-22
スクリュ	17-20	スロットルシャフト	15-6
スクリュ	21-14	スロットルシャフトサポート	15-10
スクリュ	21-16	スロットルシャフトダンバ	15-7
スクリュ	21-18-1	スロットルデカール	15-16
スクリュ	21-18-2	スロットルドラムアツシ	4-2
スクリュ	21-39	スロットルフリクションアーム	21-23
スクリュ	5-33	スロットルロッド	4-6
スクリュ	5-34	スロットルワイヤ	15-26
スクリュ	5-36	スロットルワイヤブラケット	4-7
スクリュ	6-33	<セ>	
スタータケースアツシ	7-2	セーフティローブ 6-1600	24-1
スタータケーブル (L=200)	8-69	セッティングプレート チルトストッパ	11-52
スタータシール	7-15	セパレートコード (ブラック)	8-51
スタータスプリング t=0.67	7-4	<ソ>	
スタータスプリングケース	7-5	ソレノイドスイッチコード (A) L=80	8-40
スタータソレノイド	8-35	ソレノイドスイッチコード (B) L=150	8-42
スタータハンドル	7-13	<タ>	
スタータモータアツシ	8-54	ターミナルキャップ	8-41-1
スタータモータブラケット	8-63	ターミナルキャップ	8-41-2
スタータローブ	7-12	ターミナルキャップ	8-68
スタータロック	7-16	ターミナルキャップ	8-71
スタータロックカム	7-20	ターミナルキャップ	8-72
スタータロックカムスプリング	7-22	タイミングベルト	4-17
スタータロックケーブルブラケット	16-14	ダイヤフラムカバー (EU)	6-32
スタータロックスプリング	7-19	ダウエルピン 6-12	1-3
スタータロックレバー	7-21	ダウエルピン 6-12	3-23
スタータロックワイヤ	7-28	ダウエルピン 6-12	9-8
スターンブラケットスプリング	11-15	タコメータアツシ	24-9
スタッド ボルト	11-34	タコメータアツシ (W/オイルランプ)	24-2
ステー	16-17	タコメータリードワイヤ L=6000	24-11
ステアリングシャフトアツシ	11-33	タコメータリードワイヤ L=6000	24-12
ステアリングシャフトアツシ	12-35	タッチアップペイント (アクアマリン)	24-17
ステアリングフックプレート	18-21	タッピングスクリュ	7-31
ステアリングフックプレート	23-19	タッピングスクリュ 5-30	9-14
ステアリングブラケット	15-27	ダンバ (アツバ)	11-40
ステアリングロックキット	25-12	<チ>	
ストッパカムロッドプッシング	7-30	チェックバルブ P	5-29
ストッパカムロッドプッシング	10-50	チェックバルブ R	5-30
ストッパプッシング	9-19	チェックバルブ (EU)	6-36-1
ストップスイッチアツシ (W/カール)	22-9	チェックバルブ (EU)	6-36-2
ストップスイッチアツシ W/カール	16-8	チョークソレノイド (EP)	5-9
ストップスイッチランヤードアツシ (W/カール)	16-9	チョークソレノイドフック	5-13
ストップスイッチランヤードアツシ (W/カール)	22-10	チョークソレノイドブラケットアツシ (EP)	5-14
ストップスクリュ L=15	6-23	チョークロッド	5-22
ストップスクリュ L=18	6-21	チョークロッド	16-20
ストレージデカール	16-30	チョークロッド	23-22
スナップピン d=8	23-11	チルトスイッチカバー	21-40
スナップピン d=8	18-10-1	チルトスイッチプラグ	21-43-1
スナップピン d=8	18-10-2	チルトスイッチプラグ	21-43-2
スナップピン d=8	17-17	チルトストッパ (L)	12-30
スナップリテーナ d=8	17-23	チルトストッパ (PTT)	13-17
スパークデスタ (PET-4000)	24-18	チルトストッパアツシ	11-49
スパークプラグ (DCPR6E)	3-31	チルトストッパグリッパ	11-50
スパークプラグデカール	7-36	チルトストッパグリッパ	13-18
スパイラルチューブプロテクタ φ10-100	8-70	チルトストッパシャフト (アツバ)	12-24
スパイラルチューブプロテクタ φ10-100	5-8	チルトストッパシャフト (ロフ)	12-26
スパイラルチューブプロテクタ φ10-100	8-11	チルトストッパスプリング	13-22
スプリットピン 3-18	10-65	チルトストッパボディ	12-22
スプリング	12-23	チルトロックデカール	12-11
スプリング	12-28	チルトロックピース	12-16
スプリング	15-14	<ツ>	
スプリング L=14	6-22	ツールキット	24-32
スプリング クラッチ	10-25	<テ>	
スプリング チルトロックノブ	12-18	ディスク コパイロット	13-49
スプリングピン 3.5-16	13-21	ディスタンスピース	12-13
スプリングピン 3-10	17-3	ディスタンスプレート ブラケット	11-13
スプリングピン 3-10	5-2	ティラハンドル	15-3
スプリングピン 3-10	10-45	ティラハンドルアツシ	15-1
スプリングピン 3-12	5-12	ティラハンドルアツシ	15-2
スプリングリテーナ クラッチ	10-27	デカール (トーハツ)	22-18
スプリングワッシャ	24-8	デカール (レバー)	22-17



デカルセット (MFS6A3) .....	19-5-3	ピストンリング (STD) 2nd .....	2-7-1
デカルセット (MFS8A3) .....	19-5-1	ピストンリング オイル (0.5 O/S) .....	2-8-2
デカルセット (MFS9.8A3) .....	19-5-2	ピストンリング オイル (STD) .....	2-8-1
テストプロベラアッシ .....	24-15	ピストンリングセット (0.5 O/S) .....	25-2-2
デデントスプリング .....	21-17	ピストンリングセット (STD) .....	25-2-1
デデントリテーナ .....	21-15	ビックアップエルボアッシ (12L) .....	20-3
デデントローラ .....	21-12	ピニオンアッシ .....	8-55
<ト>		ビボット (EP) .....	18-15
トップカウルアッシ .....	19-1	ビボット (EP) .....	23-13
トップカウルシール L=1295 .....	19-2	ヒューズ 20A .....	8-74
ドライブギヤ .....	21-29	ヒューズホルダブラケット .....	8-75
ドライブシャフトアッシ (L) .....	10-42-2	ヒューズワイヤアッシ (W/ヒューズ) L=185 .....	8-73
ドライブシャフトアッシ (S) .....	10-42-1	ピン 3.5-28 .....	10-24
ドライブシャフトアッシ (UL) .....	10-42-3	<フ>	
ドライブシャフトハウジングアッシ (L) .....	9-1-2	フィッティングプレート .....	24-6
ドライブシャフトハウジングアッシ (S) .....	9-1-1	フィルタ .....	20-6
ドライブシャフトブッシング (UL) .....	9-18	フィルタ .....	14-16
ドライブブーリー .....	4-9	フックレバーブッシング .....	18-16
ドラッグリンクアッシ .....	18-25	フックレバーブッシング .....	23-14
ドリブンブーリー .....	4-13	ブッシュロッドクラッチ .....	10-26
トリムセッティングプレート .....	12-15	ブッシング 13-16-31 .....	13-28
トリムタブ .....	10-6	ブッシング 13-16-31 .....	13-33
トリムポジションデカル .....	12-8	ブッシング 13-17-19.5 .....	13-29
トリムロックピン .....	13-9	ブッシング 14-15-8-7 .....	15-8
ドレンスクリュ .....	6-25	ブッシング 24-30-30 .....	11-35
ドレンスクリュ .....	6-34	ブッシング 24-30-30 .....	13-24
ドレンボルト .....	9-5	ブッシング 24-30-30 .....	13-25
<ナ>		ブッシング A .....	21-9
ナイロンナット .....	11-10	ブッシング B .....	21-1
ナイロンナット .....	13-40	ブッシング D .....	21-46
ナイロンナット .....	12-45	ブッシング チョークノブ .....	16-21
ナイロンナット .....	13-44	ブッシング チルトストッパ .....	11-51
ナイロンナット (2T) M8=P1.25 .....	13-11	ブッシング ハンドル .....	15-22
ナイロンナット 3/8 .....	18-28	フェルゲージベントキャップアッシ .....	20-2
ナイロンナット 4P0.7 .....	10-10	フェエルコネクタ (エンジン フィメール) .....	20-9
ナイロンナット 7/8 .....	12-37	フェエルコネクタ (エンジン メール) .....	16-3
ナット .....	4-12	フェエルコネクタ (タンク フィメール) .....	20-8
ナット .....	21-5	フェエルコネクタプロテクタ .....	16-5
ナット .....	23-5	フェエルコネクタマーク .....	20-16
ナット .....	6-24	フェエルタンクアッシ 12L (トーハツ) .....	20-1
ナット .....	18-7	フェエルフィルタアッシ .....	5-37
ナット .....	24-7	フェエルホース (W/プロテクタ) .....	5-43
ナット .....	23-8	フェエルホース (W/プロテクタ) .....	5-44
ナット .....	17-12	フェエルホース (W/プロテクタ) .....	5-45
ナット .....	17-15	フェエルポンプアッシ .....	5-28
ナット .....	18-20	フライホイール (W/ギヤ) .....	8-1
ナット .....	21-31	ブライマバルブ .....	20-12-1
ナット .....	23-21	ブライマバルブ .....	20-12-2
ナット .....	8-39	ブライマバルブアッシ .....	20-7-1
ナット (フランジ) .....	11-42	ブライマバルブアッシ .....	20-7-2
ナット 12-P1.25 .....	8-6	ブラグ .....	6-10
<ニ>		ブラグ .....	6-12
ニップル 10-32 .....	1-2	ブラグ .....	10-4
ニップル ウォータ .....	16-11	ブラグキャップ (W/レジスタンス) .....	8-44
ニュートラルスイッチ .....	16-6	ブラシ .....	14-26
ニュートラルスイッチ (リモートコントロール) .....	22-3	ブラシ (-) .....	8-58
ニュートラルスイッチアクチエータ .....	16-7	ブラシ (+) .....	8-57
ニュートラルロックアーム .....	21-36	ブラシスプリング .....	14-27
ニュートラルロックスプリング .....	21-37	ブラシホルダ .....	14-29
<ノ>		ブラシホルダ .....	8-56
ノブ .....	12-17	ブラスチックリベット 6.5 .....	15-4
<ハ>		ブランジャ チョークソレノイド .....	5-10
パイロットランプアッシ .....	16-13-1	ブランジャアッシ .....	1-16
パイロットランプアッシ .....	16-13-2	ブランジャコンプリート (EU) .....	6-30
バッテリーケーブル (L=2500) .....	8-66	フリースロットルスプリング .....	21-21
バルサコイル .....	8-4	フリースロットルドラム .....	21-45
バルブアッシ .....	14-10	フリースロットルレバー .....	21-13
バルブスプリング L=38.3 .....	3-5	フリースロットルローラ .....	21-19
バルブスプリングシート .....	3-8	フリクションスプリング .....	7-9
パワーヘッドガスケットセット .....	25-4	フリクションスプリング .....	11-23
バンドリードワイヤ .....	14-19	フリクションピース .....	11-22
バンドリードワイヤ .....	22-14	フリクションピース .....	15-12
バンドリードワイヤ 104 .....	5-19	フリクションピース .....	13-23
バンドリードワイヤ 158 .....	1-19	フリクションプレート .....	7-11
バンドリードワイヤ 203 .....	13-36	フリクションレバー .....	13-41
<ヒ>		プレート .....	6-16
ピストン (0.5O/S) .....	2-5-2	プレート .....	12-39
ピストン (STD) .....	2-5-1	プレート コパイロット .....	13-46
ピストンピン .....	2-9	プレート ロックアーム .....	21-47
ピストンピンクリップ .....	2-10	ブレンシャフトベアリング (ブラウン) .....	2-11-1
ピストンリング (0.5O/S) 1st .....	2-6-2	ブレンシャフトベアリング (ブラック) .....	2-11-2
ピストンリング (0.5O/S) 2nd .....	2-7-2	ブレーカ .....	14-23
ピストンリング (STD) 1st .....	2-6-1	ブレーカホルダ .....	14-24

プレコートスクリュ	14-20
プレコートボルト	4-16
プレコートボルト	8-25
プレコートボルト 10φ-25 (M6P1.0 II)	7-26
フロート	6-5
フロートアームピン	6-6
フロートチャンバ	6-2-1
フロートチャンバ	6-2-2
フロートチャンバ	6-2-3
フロートチャンバガスケット	6-3
フロートバルブ	6-8
プロテクタ φ12-120	5-42
プロテクタ φ24-70	8-48
プロベラアッシ (5")4-ブレド	10-60-1
プロベラアッシ (6.5")	10-60-3
プロベラアッシ (7")	10-60-4
プロベラアッシ (7")4-ブレド	10-60-2
プロベラアッシ (7.5")	10-60-5
プロベラアッシ (8.5")	10-60-6
プロベラアッシ (9.5")	10-60-7
プロベラシャフト	10-22
プロベラシャフトハウジング	10-12
プロベラシャフトハウジングアッシ	10-11
プロベラナット	10-63
プロベラハードウェアキット	10-61
フロントシフトキット	25-11
<へ>	
ベベルギヤ A アッシ	10-17
ベベルギヤ B	10-18
ベベルギヤ C	10-19
ベルトガイド	4-11
ベルトカバー	7-33
<ホ>	
ホース	1-18
ホース	1-23
ホース	5-7
ホース	20-14-1
ホース	20-14-2
ホース	20-15-1
ホース	20-15-2
ホース	5-38
ホース	5-39
ホース	5-40
ボールベアリング 6004	10-15
ボールベアリング 6204	10-3
ボールベアリング 6301	10-43
ボトムカウル	16-1
ホルダ シフトレバーシャフト	17-24
ボルト	1-8
ボルト	1-12
ボルト	1-15
ボルト	16-2
ボルト	3-21
ボルト	3-25
ボルト	3-28
ボルト	4-5
ボルト	4-8
ボルト	16-4
ボルト	23-4
ボルト	5-5
ボルト	5-26
ボルト	18-6
ボルト	17-7
ボルト	8-8
ボルト	8-9
ボルト	8-15
ボルト	8-16
ボルト	8-23
ボルト	9-12
ボルト	9-17
ボルト	9-20
ボルト	10-7
ボルト	10-16
ボルト	17-11
ボルト	21-11
ボルト	11-24
ボルト	12-14
ボルト	12-31
ボルト	10-36
ボルト	10-51
ボルト	10-52
ボルト	11-39
ボルト	11-46

ボルト	11-48
ボルト	11-53
ボルト	12-42
ボルト	13-15
ボルト	13-30
ボルト	13-35
ボルト	13-37
ボルト	13-47
ボルト	14-14
ボルト	14-15
ボルト	14-21
ボルト	15-15
ボルト	15-25
ボルト	15-33
ボルト	16-15
ボルト	16-18
ボルト	16-29
ボルト	17-25
ボルト	17-29
ボルト	18-13
ボルト	18-23
ボルト	21-32
ボルト	23-17
ボルト	23-20
ボルト	24-23
ボルト	24-28
ボルト	8-33
ボルト	8-38
ボルト	8-45
ボルト	8-47
ボルト	8-50
ボルト	8-59
ボルト	8-60
ボルト	8-65
ボルト	8-79
ボルト	8-80
ボルト	13-13
ボルト	24-26
ボルト	8-36
ボルト	8-67
ボルト 3/8-35	18-27
ボルト 8-122	11-9
ボルト 8-35	1-22
ボルト コパイロット	13-43
ボルト スターダシャフト	7-10
ポンプ	14-13
ポンプケース (アッパ)	10-30
ポンプケース (ロフ)	10-38
ポンプケースガスケット	10-33
ポンプケースガスケット (ロフ)	10-40
ポンプケースライナ	10-31
ポンプダイヤフラム	5-32
ポンプボディガスケット	5-31
<マ>	
マウントブラケット (L)	11-45
マウントブラケット (R)	11-44
マニュアルバルブアッシ	14-3
<メ>	
メインジェット (#71) EU	6-9-2
メインジェット (#76)	6-9-1
メインジェット (#92)	6-11
メインジェット (#93) EU	6-9-3
メインスイッチアッシ	22-1
メインスイッチアッシ	16-10
メインスイッチキー (No.301)	22-2-1
メインスイッチキー (No.302)	22-2-2
メインスイッチキー (No.303)	22-2-3
メインノズル	6-14-1
メインノズル	6-14-3
メインノズル (EU)	6-14-2
メインノズル (EU)	6-14-4
メーターリードワイヤ L=1500	24-14
メーターリードワイヤ L=2000	24-13
メータダンパ	24-5
メータバルブ 12V-1.8W	24-4
メータバルブ 12V-1.8W	24-10
<モ>	
モータブラケットアッシ	14-22
<ヨ>	
ヨークアッシ	14-32
<ラ>	
ラチェット	7-8
ラバーブーツ	6-29

ラバーマウント.....	8-18	ワッシャ.....	8-62
ラバーマウント.....	8-28	ワッシャ 10.5-18-1.5.....	12-29
ラバーマウント.....	7-34	ワッシャ 10.5-28-2.....	10-64
ラバーマウント (アッパ).....	11-38	ワッシャ 13.2-21.8-2.....	3-18
ラバーマウント (ロフ).....	11-43	ワッシャ 15.2-19-1.9.....	10-20
ラバーマウント 9-16-4.3.....	8-21	ワッシャ 22-36-1.....	12-38
ラバーマウント 9-16-4.3.....	8-31	ワッシャ 4.3-16-1.5.....	11-17
ラベルオイルプレッシャ.....	19-4	ワッシャ 6.5-19-3.2.....	4-15
<リ>		ワッシャ 6.5-21-1.....	17-9
リール.....	7-6	ワッシャ 6.5-21-1.....	18-14
リギングボルトセット.....	25-1-1	ワッシャ 6.5-21-1.....	23-18
リギングボルトセット.....	25-1-2	ワッシャ 6.5-23-1.5.....	13-31
リコイルスタータアッシ.....	7-1	ワッシャ 6-16-1.5.....	4-4
リターンズスプリング.....	7-7	ワッシャ 6-16-1.5.....	8-19
リテーナ.....	3-6	ワッシャ 6-16-1.5.....	8-20
リテーナリング.....	6-27	ワッシャ 6-16-1.5.....	8-26
リバーロック.....	11-25	ワッシャ 6-16-1.5.....	8-29
リバーロック.....	12-33	ワッシャ 6-16-1.5.....	8-30
リバーロックアーム.....	11-26	ワッシャ 6-16-1.5.....	7-27-1
リバーロックスプリング.....	11-29	ワッシャ 6-16-1.5.....	7-27-2
リバーロックスプリング.....	12-34	ワッシャ 8.1-16-1.5.....	13-10
リバーロックリンク.....	11-30	ワッシャ 8.1-20-0.8.....	13-42
リバーロックリンクジョイント.....	17-4	ワッシャ 8.5-18-1.6.....	23-10
リバーロックロッド.....	11-27	ワッシャ 8.5-18-1.6.....	18-9-1
リベット 3-22.....	13-6	ワッシャ 8.5-18-1.6.....	18-9-2
リベット 3-22.....	11-5	ワッシャ 8.5-18-1.6.....	17-16
リベット 3-22.....	12-5	ワッシャ 8.5-28-1.....	11-12
リモートコントロールケーブルスターカバー.....	18-1	ワッシャ 8.5-28-1.....	13-34
リモートコントロールフィッティングアッシ.....	23-1	ワッシャ 9.6-18-2.....	18-29
リモートコントロールヘッドアッシ (RC5A).....	18-31-2	ワッシャ コパイロット.....	13-48
リモートコントロールヘッドアッシ (RC5C).....	18-31-1	ワッシャ リモートコントロールボックス.....	21-4
リヤハウジング.....	21-34	ワッシャ ロックアーム.....	21-38
リヤバネル.....	21-35		
リリーフバルブアッシ.....	14-8		
リンクロッド (EP).....	5-15		
<レ>			
レクチファイヤキット.....	24-24		
レクチファイヤコンプリート.....	24-25		
レクチファイヤコンプリート.....	8-64		
<ロ>			
ローブアンカ.....	7-14		
ローラ.....	21-7		
ローラベアリング.....	10-2		
ローラリテーナ.....	21-20		
ロッカアーム.....	3-13		
ロッカアームシャフト.....	3-16		
ロッカシャフトスプリング L=25.....	3-17		
ロックプレート.....	10-57		
ロッドスナップ 1.5-2.....	5-16		
ロッドスナップ 3-B.....	5-23		
ロッドスナップ 4-2.....	11-32		
ロッドスナップ 5-3.....	11-31		
ロワチルトリミットデカール.....	12-9		
ロワユニットアッシ (L).....	25-13-2		
ロワユニットアッシ (S).....	25-13-1		
ロワユニットガスケットセット.....	25-5		
<ワ>			
ワイヤカバー.....	21-30		
ワイヤリングダイアグラムデカール.....	8-82-1		
ワイヤリングダイアグラムデカール.....	8-82-2		
ワッシャ.....	1-21		
ワッシャ.....	5-6		
ワッシャ.....	5-27		
ワッシャ.....	21-6		
ワッシャ.....	7-23		
ワッシャ.....	8-7		
ワッシャ.....	9-6		
ワッシャ.....	21-10		
ワッシャ.....	11-11		
ワッシャ.....	10-37		
ワッシャ.....	11-41		
ワッシャ.....	12-43		
ワッシャ.....	12-44		
ワッシャ.....	13-20		
ワッシャ.....	13-38		
ワッシャ.....	13-39		
ワッシャ.....	13-45		
ワッシャ.....	15-23		
ワッシャ.....	15-34		
ワッシャ.....	17-21		
ワッシャ.....	18-24		
ワッシャ.....	21-25		
ワッシャ.....	8-61		

# INDEX

<A>		
Adjust Screw	21-26	
Adjusting Nut	3-15	
Adjusting Nut	15-13	
Adjusting Screw	3-14	
Alternator Ass'y.	8-3	
Alternator Ass'y.	24-22	
Alternator Kit	24-21	
Altitude Adjustment Kit	24-19	
Altitude Adjustment Kit	24-20	
Anode	1-11	
Anode	13-12	
Anode Plug	1-13	
Apron Ass'y	9-13	
Armature Ass'y	14-31	
Assist Cord (Blue)	5-18	
Assist Cord (Red) L=200	22-13	
<B>		
Ball Bearing 6004	10-15	
Ball Bearing 6204	10-3	
Ball Bearing 6301	10-43	
Band Lead Wire	14-19	
Band Lead Wire	22-14	
Band Lead Wire 104	5-19	
Band Lead Wire 158	1-19	
Band Lead Wire 203	13-36	
Battery Cable (L=2500)	8-66	
Belt Cover	7-33	
Belt Guide	4-11	
Bevel Gear Ass'y (A)	10-17	
Bevel Gear B	10-18	
Bevel Gear C	10-19	
Bolt	1-8	
Bolt	1-12	
Bolt	1-15	
Bolt	16-2	
Bolt	3-21	
Bolt	3-25	
Bolt	3-28	
Bolt	4-5	
Bolt	4-8	
Bolt	16-4	
Bolt	23-4	
Bolt	5-5	
Bolt	5-26	
Bolt	18-6	
Bolt	17-7	
Bolt	8-8	
Bolt	8-9	
Bolt	8-15	
Bolt	8-16	
Bolt	8-23	
Bolt	9-12	
Bolt	9-17	
Bolt	9-20	
Bolt	10-7	
Bolt	10-16	
Bolt	17-11	
Bolt	21-11	
Bolt	11-24	
Bolt	12-14	
Bolt	12-31	
Bolt	10-36	
Bolt	10-51	
Bolt	10-52	
Bolt	11-39	
Bolt	11-46	
Bolt	11-48	
Bolt	11-53	
Bolt	12-42	
Bolt	13-13	
Bolt	13-15	
Bolt	13-30	
Bolt	13-35	
Bolt	13-37	
Bolt	13-47	
Bolt	14-14	
Bolt	14-15	
Bolt	14-21	
Bolt	15-15	
Bolt	15-25	
Bolt	15-33	
Bolt	16-15	
Bolt	16-18	
Bolt	16-29	
Bolt	17-25	
Bolt	17-29	
Bolt	18-13	
Bolt	18-23	
Bolt	21-32	
Bolt	23-17	
Bolt	23-20	
Bolt	24-23	
Bolt	24-26	
Bolt	24-28	
Bolt	8-33	
Bolt	8-36	
Bolt	8-38	
Bolt	8-45	
Bolt	8-47	
Bolt	8-50	
Bolt	8-59	
Bolt	8-60	
Bolt	8-65	
Bolt	8-67	
Bolt	8-79	
Bolt	8-80	
Bolt 3/8-35	18-27	
Bolt 8-122	11-9	
Bolt 8-35	1-22	
Bolt Co-Pilot	13-43	
Bolt Starter Shaft	7-10	
Bottom Cowl	16-1	
Breaker	14-23	
Breaker Holder	14-24	
Brush	14-26	
Brush Holder	14-29	
Brush Holder	8-56	
Brush Spring	14-27	
Bushing 13-16-31	13-28	
Bushing 13-16-31	13-33	
Bushing 13-17-19.5	13-29	
Bushing 14-15.8-7	15-8	
Bushing 24-30-30	11-35	
Bushing 24-30-30	13-24	
Bushing 24-30-30	13-25	
Bushing A	21-9	
Bushing B	21-1	
Bushing Choke Knob	16-21	
Bushing D	21-46	
Bushing Handle	15-22	
Bushing Tilt Stopper	11-51	
<C>		
Cable Clip Ass'y	23-3	
Cable Clip Ass'y	18-5	
Cable Joint	23-7	
Cable Joint	18-8	
Cable Joint	23-9	
Cable Joint	17-14	
Cable Joint	18-19	
Cable Terminal	21-28	
Cable Terminal Holder	8-77	
Cable Terminal Holder Stay	8-76	
Cable Terminal Plug	8-14	
Cable Terminal Plug	21-50	
Cable Terminal Plug	24-29	
Cable Terminal Plug	8-52	
Cam Rod (L)	10-46-2	
Cam Rod (S)	10-46-1	
Cam Rod (UL)	10-46-3	
Cam Rod Bushing	10-47	
Camshaft Ass'y	3-12-1	
Camshaft Ass'y	3-12-2	
Cap	6-28	
Cap Ass'y	14-1	
Cap Nut Bracket Bolt	12-40	
Carburetor Ass'y	6-1-6	
Carburetor Ass'y (EP)	6-1-3	
Carburetor Ass'y (EP)	6-1-4	
Carburetor Ass'y (EP)	6-1-7	
Carburetor Ass'y (EP)	6-1-8	
Carburetor Ass'y (EU)	6-1-2	
Carburetor Ass'y (MF/EF)	6-1-1	
Carburetor Ass'y (MF/EF)	6-1-5	
Carburetor Cover	6-18	
Carburetor Cover Gasket	6-19	
Carburetor Gasket	5-20	
Carburetor Repair Kit	25-10	
Carrying Handle	12-41	
Caution Decal (A)	19-3	
Caution Decal (B)	7-32	
CD Unit	8-24	
CD Unit Bracket	8-17	
CD Unit Cord Ass'y	8-12	
Check Valve (EU)	6-36-1	
Check Valve (EU)	6-36-2	
Check Valve P	5-29	
Check Valve R	5-30	
Choke Rod	5-22	
Choke Rod	16-20	
Choke Rod	23-22	
Choke Solenoid (EP)	5-9	
Choke Solenoid Bracket Ass'y (EP)	5-14	
Choke Solenoid Hook	5-13	
Clamp	20-13	
Clamp	20-17	
Clamp 6.5-14	5-4	
Clamp 6.5-47.5P	8-46	
Clamp 6.5-8.7P	8-34	
Clamp 6.5-87P	8-49	
Clamp 6-9.5L	15-20	
Clamp 6-9.5L	15-31	
Clamp Bracket (L)	11-8	
Clamp Bracket (L)	12-10	
Clamp Bracket (PTT-L)	13-2	
Clamp Bracket (PTT-R)	13-1	
Clamp Bracket (R)	11-1	
Clamp Bracket (R)	12-1	
Clamp Screw	13-4	
Clamp Screw	11-3	
Clamp Screw	12-3	
Clamp Screw Handle	13-5	
Clamp Screw Handle	11-4	
Clamp Screw Handle	12-4	
Clamp Screw Kit	13-3	
Clamp Screw Kit	11-2	
Clamp Screw Kit	12-2	
Clamp Screw Pad	13-7	
Clamp Screw Pad	11-6	
Clamp Screw Pad	12-6	
Clip	5-46-1	
Clip Fuel Pipe $\phi$ 10	5-41-1	
Clip Fuel Pipe $\phi$ 10	5-41-3	
Clutch	10-23	
Clutch Cam	10-44	
Coil Spring (EU)	6-31	
Collar 10.1-20-15	18-22	
Collar 10.2-12-12	13-19	
Collar 4-6-21	7-18	
Collar 6.2-9-12.3	7-25	
Collar 6.2-9-7.4	8-22	
Collar 6.2-9-7.4	8-32	
Collar 6-8-6	8-78	
Collar Bracket 6.5-10.5-10	17-8	
Connecting Rod Ass'y	2-3	
Connecting Rod Bolt	2-4	
Control Lever	21-42	
Co-Pilot Decal	12-12	
Cord Ass'y	22-11	
Cord Ass'y	22-12	
Cord Ass'y	8-83	
Cord Holder	15-28	
Cord Holder	15-30	
Cotter	3-7	
Coupling Pump	14-17	
Cover	15-24	
Cover Terminal Holder	8-81	

Cowl Latch Ass'y.....	16-28	Friction Piece.....	15-12	Key (Magneto) .....	4-14
Crankshaft Ass'y.....	2-1	Friction Piece.....	13-23	Key Drive Pulley .....	4-10
C-Ring .....	14-6	Friction Plate .....	7-11	Key Drive Pulley .....	8-5
Cyl Block • Crankcase Ass'y .....	1-1	Friction Spring.....	7-9	Key Pump Impeller .....	10-29
Cylinder Head Ass'y.....	3-2	Friction Spring.....	11-23	Knob.....	12-17
Cylinder Head Bolt 8-50.....	1-4	Front Shift Kit.....	25-11	<L>	
Cylinder Head Bolt 8-50.....	3-24	Fuel Connector (Engine Female) .....	20-9	Link Rod (EP) .....	5-15
Cylinder Head Complete.....	3-1-1	Fuel Connector (Engine Male) .....	16-3	Lock Plate .....	10-57
Cylinder Head Complete.....	3-1-2	Fuel Connector (Tank Side Female) .....	20-8	Lower Tilt Limit Decal.....	12-9
Cylinder Head Cover.....	3-26	Fuel Connector Mark .....	20-16	Lower Unit Ass'y (L).....	25-13-2
Cylinder Head Cover Gasket.....	3-27	Fuel Connector Protector .....	16-5	Lower Unit Ass'y (S).....	25-13-1
Cylinder Head Gasket .....	3-22	Fuel Filter Ass'y.....	5-37	Lower Unit Gasket Set .....	25-5
Cylinder Pin (Lower) .....	13-32	Fuel Gauge Vent Cap Ass'y.....	20-2	<M>	
Cylinder Pin (Upper) .....	13-27	Fuel Hose W/Protector.....	5-43	Main Jet (#71) EU .....	6-9-2
<D>		Fuel Hose W/Protector.....	5-44	Main Jet (#76) .....	6-9-1
Damper (Upper) .....	11-40	Fuel Hose W/Protector.....	5-45	Main Jet (#92) .....	6-11
Decal (Lever) .....	22-17	Fuel Pump Ass'y.....	5-28	Main Jet (#93) EU .....	6-9-3
Decal (TOHATSU) .....	22-18	Fuel Tank Ass'y 12L(TOHATSU) .....	20-1	Main Nozzle.....	6-14-3
Decal Set (MF56A3) .....	19-5-3	Fuse 20A .....	8-74	Main Nozzle .....	6-14-1
Decal Set (MF58A3) .....	19-5-1	Fuse Holder Bracket .....	8-75	Main Nozzle (EU) .....	6-14-2
Decal Set (MF59.8A3) .....	19-5-2	Fuse Wire Ass'y W/Fuse L=185 .....	8-73	Main Nozzle (EU) .....	6-14-4
Detent Retainer .....	21-15	<G>		Main Switch Ass'y .....	22-1
Detent Roller .....	21-12	Gasket .....	1-14	Main Switch Ass'y .....	16-10
Detent Spring .....	21-17	Gasket .....	6-26	Main Switch Key (No.301) .....	22-2-1
Diaphragm Cover (EU).....	6-32	Gasket 8.1-15-1.....	10-5	Main Switch Key (No.302) .....	22-2-2
Disc Co-Pilot.....	13-49	Gasket Drain Screw .....	6-35	Main Switch Key (No.303) .....	22-2-3
Distance Piece.....	12-13	Gear Case Ass'y.....	10-1	Manual Valve Ass'y.....	14-3
Distance Plate Bracket .....	11-13	Gear Oil (500mL) .....	24-16	Meter Bulb 12V-1.8W .....	24-4
Dowel Pin 6-12 .....	1-3	Grease Fitting .....	11-21	Meter Bulb 12V-1.8W .....	24-10
Dowel Pin 6-12 .....	3-23	Grease Fitting .....	12-21	Meter Damper.....	24-5
Dowel Pin 6-12 .....	9-8	Grip.....	15-5	Meter Lead Wire L=1500 .....	24-14
Drag Link Ass'y .....	18-25	Grip.....	21-41	Meter Lead Wire L=2000 .....	24-13
Drain Bolt .....	9-5	Grommet .....	23-2	Motor Bracket Ass'y.....	14-22
Drain Screw .....	6-25	Grommet .....	18-3	Mount Bracket (L).....	11-45
Drain Screw .....	6-34	Grommet .....	18-4	Mount Bracket (R) .....	11-44
Drive Gear.....	21-29	Grommet .....	16-23	<N>	
Drive Pulley .....	4-9	Grommet .....	21-33	Negative Brush (-) .....	8-58
Drive Shaft Ass'y (L).....	10-42-2	Grommet .....	23-23	Neutral Lock Arm.....	21-36
Drive Shaft Ass'y (S).....	10-42-1	Grommet (F-Type).....	16-22	Neutral Lock Spring.....	21-37
Drive Shaft Ass'y (UL) .....	10-42-3	Grommet 13-2.....	7-35	Neutral Switch.....	16-6
Drive Shaft Bushing (UL) .....	9-18	Grommet 17-2.7.....	16-25	Neutral Switch (Remote Cont).....	22-3
Drive Shaft Housing Ass'y (L).....	9-1-2	Grommet A .....	21-48	Neutral Switch Actuator .....	16-7
Drive Shaft Housing Ass'y (S).....	9-1-1	Grommet B.....	21-49	Nipple 10-32 .....	1-2
Driven Pulley.....	4-13	Grommet Battery Cord.....	16-24	Nipple Water .....	16-11
<E>		Grommet Cam Rod .....	9-9	Nut .....	4-12
Electric Bracket Ass'y.....	8-27	Grommet Idle Port .....	9-15	Nut .....	21-5
Electric Starter Kit (F).....	25-9	Grommet Oil Pressure Switch .....	8-13	Nut .....	23-5
Engine Basement Gasket.....	1-20	Grommet Shift Rod .....	16-26	Nut .....	6-24
Engine Oil .....	24-30	Grommet Throttle Shaft .....	16-27	Nut .....	18-7
Engine Short Block Kit .....	25-3-1	Ground (Earth Wire) L=110.....	11-47-1	Nut .....	24-7
Engine Short Block Kit .....	25-3-2	Ground (Earth Wire) L=110.....	11-47-2	Nut .....	23-8
E-Ring d=5 .....	11-28	Ground (Earth Wire) L=130.....	13-14	Nut .....	17-12
E-Ring d=6 .....	12-25	Guide Plate.....	9-2	Nut .....	17-15
E-Ring d=6 .....	21-24-1	Guide Plate Gasket .....	10-35	Nut .....	18-20
E-Ring d=6 .....	21-24-2	<H>		Nut .....	21-31
E-Ring d=9 .....	12-27	Holder Shft Lever Shaft .....	17-24	Nut .....	23-21
Exciter Coil .....	8-2	Hook Lever Bushing .....	18-16	Nut .....	8-39
Exhaust Cover (Outer) .....	1-9	Hook Lever Bushing .....	23-14	Nut 12-P1.25 .....	8-6
Exhaust Cover Gasket.....	1-10	Hose .....	1-18	Nut (Flange).....	11-42
Exhaust Plug .....	9-7	Hose .....	1-23	Nylon Nut .....	11-10
Exhaust Valve .....	3-4	Hose .....	5-7	Nylon Nut .....	12-45
Exhaust Valve Stem Seal .....	3-10	Hose .....	20-14-1	Nylon Nut .....	13-40
Extension Cord L=2150 .....	24-27	Hose .....	20-14-2	Nylon Nut .....	13-44
Extension Housing.....	9-16	Hose .....	20-15-1	Nylon Nut (2T) M8=P1.25 .....	13-11
Extension Housing Kit (UL) .....	25-8	Hose .....	20-15-2	Nylon Nut 3/8 .....	18-28
<F>		Hose .....	5-38	Nylon Nut 4P0.7 .....	10-10
Filter .....	20-6	Hose .....	5-39	Nylon Nut 7/8 .....	12-37
Filter .....	14-16	Hose .....	5-40	<O>	
Fitting Plate .....	24-6	<I>		Oil Bulb 12V-1.7W .....	24-3
Float .....	6-5	Idle Exhaust Port Cover .....	9-10	Oil Filler Cap.....	3-29
Float Arm Pin .....	6-6	Idle Exhaust Port Gasket .....	9-11	Oil Level Gauge.....	4-1
Float Chamber .....	6-2-1	Ignition Coil W/Resistance Cap.....	8-43	Oil Pressure Decal .....	19-4
Float Chamber .....	6-2-2	Insulator .....	5-21-1	Oil Pressure Switch .....	8-53
Float Chamber .....	6-2-3	Insulator .....	5-21-2	Oil Pump Ass'y .....	3-19
Float Chamber Gasket .....	6-3	Intake Manifold Ass'y .....	5-1	Oil Pump Gasket.....	3-20
Float Valve .....	6-8	Intake Manifold Gasket .....	5-3	Oil Seal .....	14-30
Flywheel W/Gear .....	8-1	Intake Silencer Ass'y .....	5-24	Oil Seal 12-24-8.....	10-39
Free Throttle Drum .....	21-45	Intake Valve .....	3-3	Oil Seal 12-28-5.....	9-4
Free Throttle Lever .....	21-13	Intake Valve Stem Seal.....	3-9	Oil Seal 15-28-10 .....	10-14
Free Throttle Roller .....	21-19	<J>		Oil Seal 18-35-8.....	3-11
Free Throttle Spring .....	21-21	Joint Ass'y (Inlet) .....	20-10	Oil Seal 30-45-8.....	2-2
Friction Lever.....	13-41	Joint Ass'y (Outlet) .....	20-11	Oil Strainer Ass'y.....	1-17
Friction Piece.....	11-22	<K>		O-Ring .....	14-2

O-Ring	14-5	Pulsar Coil	8-4	Screw	10-59
O-Ring	20-5	Pump	14-13	Screw	14-28
O-Ring	6-15	Pump Body Gasket	5-31	Screw	14-33
O-Ring	14-9	Pump Case (Lower)	10-38	Screw	15-19
O-Ring	14-12	Pump Case (Upper)	10-30	Screw	15-21
O-Ring	14-25	Pump Case Gasket	10-33	Screw	15-29
O-Ring 1.5-2.5	7-29	Pump Case Gasket (Lower)	10-40	Screw	15-32
O-Ring 1.5-3.5	14-11	Pump Case Liner	10-31	Screw	17-20
O-Ring 2.4-15.4	10-49	Pump Diaphragm	5-32	Screw	21-14
O-Ring 2.4-35.2	5-25	Push Rod Clutch	10-26	Screw	21-16
O-Ring 2.4-9.8	14-4	<Q>		Screw	21-18-1
O-Ring 2.6-18.7	5-35	Quick-Connector (Tank Male)	20-4	Screw	21-18-2
O-Ring 2-62.5	14-18	<R>		Screw	21-39
O-Ring 3.1-24.4	3-30	Ratchet	7-8	Screw	5-33
O-Ring 3.2-47	10-13	Rear Housing	21-34	Screw	5-34
O-Ring 3.5-22	11-37	Rear Panel	21-35	Screw	5-36
O-Ring A 2.5-4.9	10-48	Recoil Starter Ass'y	7-1	Screw	6-33
Overheat Buzzer	22-8	Rectifier Complete	24-25	Seal Ring 23-29-3.7	17-26
<P>		Rectifier Complete	8-64	Seal Ring Drag Link	18-30
Pick-Up Elbow Ass'y (12L)	20-3	Rectifier Kit	24-24	Seal Ring Hook Lever	18-17
Pilot Lamp Ass'y	16-13-1	Reel	7-6	Seal Ring Hook Lever	23-15
Pilot Lamp Ass'y	16-13-2	Relief Valve Ass'y	14-8	Seal Washer	14-7
Pin 3.5-28	10-24	Remote Cont Cable Stay Cover	18-1	Separate Cord (Black)	8-51
Pinion Ass'y	8-55	Remote Control Fitting Ass'y	23-1	Setting Plate Tiltstopper	11-52
Piston (0.5 O/S)	2-5-2	Remote Control Head Ass'y (RC5A)	18-31-2	Shift Arm (Remote Control)	18-11
Piston (STD)	2-5-1	Remote Control Head Ass'y (RC5C)	18-31-1	Shift Arm (Remote Control)	23-12
Piston Pin	2-9	Retainer	3-6	Shift Decal(F N R)	16-19
Piston Pin Clip	2-10	Retaining Ring	6-27	Shift Gear Ass'y	21-27
Piston Ring (0.5 O/S) 1st	2-6-2	Return Spring	7-7	Shift Lever	17-6
Piston Ring (0.5 O/S) 2nd	2-7-2	Reverse Lock	11-25	Shift Lever (Remote Control)	17-22
Piston Ring (STD) 1st	2-6-1	Reverse Lock	12-33	Shift Lever Bracket	17-10
Piston Ring (STD) 2nd	2-7-1	Reverse Lock Arm	11-26	Shift Lever Bracket Cover	16-16
Piston Ring Set (0.5 O/S)	25-2-2	Reverse Lock Link	11-30	Shift Lever Rod	17-13
Piston Ring Set (STD)	25-2-1	Reverse Lock Link Joint	17-4	Shift Lever Rod (EP)	23-6
Piston Ring-Oil (0.5 O/S)	2-8-2	Reverse Lock Rod	11-27	Shift Lever Rod (EP)	18-18
Piston Ring-Oil (STD)	2-8-1	Reverse Lock Spring	11-29	Shift Lever Shaft	17-18
Pivot (EP)	18-15	Reverse Lock Spring	12-34	Shift Lever Stopper t=0.5	17-27
Pivot (EP)	23-13	Rigging Bolt Set	25-1-1	Shift Lever Stopper t=0.8	17-28
Plain Shaft Bearing (Black)	2-11-2	Rigging Bolt Set	25-1-2	Shift Position Decal	22-15
Plain Shaft Bearing (Brown)	2-11-1	Rivet 3-22	13-6	Shift Position Side Decal	22-16
Plastic Rivet 6.5	15-4	Rivet 3-22	11-5	Shift Rod	17-1
Plate	6-16	Rivet 3-22	12-5	Shift Rod Joint	17-2
Plate	12-39	Rocker Arm	3-13	Shift Rod Lever	17-19
Plate Co-Pilot	13-46	Rocker Arm Shaft	3-16	Shim 21-28-0.1	10-21-1
Plate Lock Arm	21-47	Rocker Shaft Spring L=25	3-17	Shim 21-28-0.15	10-21-2
Plug	6-10	Rod Snap 1.5-2	5-16	Shim 28-36.8-0.1	10-41-1
Plug	6-12	Rod Snap 3-B	5-23	Shim 28-36.8-0.15	10-41-2
Plug	10-4	Rod Snap 4-2	11-32	Shim 28-36.8-0.3	10-41-3
Plug Cap W/Resistance	8-44	Rod Snap 5-3	11-31	Shoulder Bolt	13-8
Plunger Ass'y	1-16	Roller	21-7	Shoulder Bolt	11-7
Plunger Choke Solenoid	5-10	Roller Bearing	10-2	Shoulder Bolt	12-7
Plunger Complete (EU)	6-30	Roller Retainer	21-20	Slow Jet (#37)	6-13-2
Positive Brush (+)	8-57	Rope Anchor	7-14	Slow Jet (#39)	6-13-1
Power Head Gasket Set	25-4	Rubber Boot	6-29	Slow Jet (#40) EU	6-13-3
Pre Coated Bolt	4-16	Rubber Mount	8-18	Snap Pin d=8	23-11
Pre-Coated Bolt	8-25	Rubber Mount	8-28	Snap Pin d=8	18-10-1
Pre-Coated Bolt 10φ-25 (M6P1.0 II)	7-26	Rubber Mount	7-34	Snap Pin d=8	18-10-2
Pre-Coated Screw	14-20	Rubber Mount (Lower)	11-43	Snap Pin d=8	17-17
Primer Bulb	20-12-1	Rubber Mount (Upper)	11-38	Snap Retainer d=8	17-23
Primer Bulb	20-12-2	Rubber Mount 9-16-4.3	8-21	Solenoid Switch Cord (A) L=80	8-40
Primer Bulb Ass'y	20-7-1	Rubber Mount 9-16-4.3	8-31	Solenoid Switch Cord (B) L=150	8-42
Primer Bulb Ass'y	20-7-2	<S>		Spacer	21-3
Propeller Ass'y (5") 4-Blade	10-60-1	Safety Rope 6-1600	24-1	Spacer 6.2-9-15.7	4-3
Propeller Ass'y (6.5")	10-60-3	Screw	21-2	Spacer Drag Link H	18-26
Propeller Ass'y (7")	10-60-4	Screw	22-4	Spark Plug (DCPR6E)	3-31
Propeller Ass'y (7") 4-Blade	10-60-2	Screw	5-11	Spark Plug Decal	7-36
Propeller Ass'y (7.5")	10-60-5	Screw	5-17	Spark Tester (PET-4000)	24-18
Propeller Ass'y (8.5")	10-60-6	Screw	17-5	Spiral Tube Protector φ10-100	5-8
Propeller Ass'y (9.5")	10-60-7	Screw	6-4	Spiral Tube Protector φ10-100	8-11
Propeller Hardware Kit	10-61	Screw	6-7	Spiral Tube Protector φ10-100	8-70
Propeller Nut	10-63	Screw	6-17	Split Pin 3-18	10-65
Propeller Shaft	10-22	Screw	6-20	Spring	12-23
Propeller Shaft Housing	10-12	Screw	22-6	Spring	12-28
Propeller Shaft Housing Ass'y	10-11	Screw	7-17	Spring	15-14
Protector φ12-120	5-42	Screw	7-24	Spring Clutch	10-25
Protector φ24-70	8-48	Screw	8-10	Spring L=14	6-22
PT Ass'y	13-26	Screw	9-3	Spring Pin 3.5-16	13-21
PTT Decal	19-6	Screw	15-9	Spring Pin 3-10	17-3
PTT Solenoid Switch (A)	8-37	Screw	10-9	Spring Pin 3-10	5-2
PTT Switch Ass'y	18-2	Screw	11-14	Spring Pin 3-10	10-45
PTT Switch Ass'y	22-5	Screw	15-11	Spring Pin 3-12	5-12
PTT Switch Ass'y	15-17	Screw	11-16	Spring Retainer Clutch	10-27
PTT Switch Cover	22-7	Screw	12-19	Spring Tilt Lock Knob	12-18

Spring Washer.....	24-8	Tilt Stopper Body.....	12-22	Water Pipe Seal (Upper).....	10-56
Starter Cable (L=200).....	8-69	Tilt Stopper Grip.....	11-50	Water Pump Guide Plate.....	10-34
Starter Case Ass'y.....	7-2	Tilt Stopper Grip.....	13-18	Water Pump Impeller.....	10-28
Starter Handle.....	7-13	Tilt Stopper Shaft (Lower).....	12-26	Water Pump Kit (Chrome Plated).....	25-7
Starter Lock.....	7-16	Tilt Stopper Shaft (Upper).....	12-24	Water Pump Repair Kit.....	25-6
Starter Lock Cable Bracket.....	16-14	Tilt Stopper Spring.....	13-22	Water Seal Plate.....	10-54
Starter Lock Cam.....	7-20	Tilt Switch Cover.....	21-40	Water Seal Rubber.....	10-53
Starter Lock Cam Spring.....	7-22	Tilt Switch Plug.....	21-43-1	Water Strainer W=17.....	10-8
Starter Lock Lever.....	7-21	Tilt Switch Plug.....	21-43-2	Wave Washer.....	7-3
Starter Lock Spring.....	7-19	Timing Belt.....	4-17	Wave Washer.....	21-44
Starter Lock Wire.....	7-28	Tool Kit.....	24-32	Wave Washer d=10.....	12-32
Starter Motor Ass'y.....	8-54	Top Cowl Ass'y.....	19-1	Wave Washer d=14.....	18-12
Starter Motor Bracket.....	8-63	Top Cowl Seal L=1295.....	19-2	Wave Washer d=14.....	23-16
Starter Rope.....	7-12	Touch-Up Paint (Aquamarine).....	24-17	Wire Cover.....	21-30
Starter Seal.....	7-15	Trim Lock Pin.....	13-9	Wiring Diagram Decal.....	8-82-1
Starter Solenoid.....	8-35	Trim Position Decal.....	12-8	Wiring Diagram Decal.....	8-82-2
Starter Spring Case.....	7-5	Trim Setting Plate.....	12-15	<Y>	
Starter Spring t=0.67.....	7-4	Trim Tab.....	10-6	Yoke Ass'y.....	14-32
Stay.....	16-17	<V>			
Steering Bracket.....	15-27	Valve Ass'y.....	14-10		
Steering Hook Plate.....	18-21	Valve Spring L=38.3.....	3-5		
Steering Hook Plate.....	23-19	Valve Spring Seat.....	3-8		
Steering Lock Kit.....	25-12	<W>			
Steering Shaft Ass'y.....	11-33	Washer.....	1-21		
Steering Shaft Ass'y.....	12-35	Washer.....	5-6		
Stern Bracket Spring.....	11-15	Washer.....	5-27		
Stop Screw L=15.....	6-23	Washer.....	21-6		
Stop Screw L=18.....	6-21	Washer.....	7-23		
Stop Switch Ass'y (W/Curl).....	22-9	Washer.....	8-7		
Stop Switch Ass'y W/Curl.....	16-8	Washer.....	9-6		
Stop Switch Lanyard Ass'y W/Curl.....	16-9	Washer.....	21-10		
Stop Switch Lanyard Ass'y W/Curl.....	22-10	Washer.....	11-11		
Stopper Bushing.....	9-19	Washer.....	10-37		
Stopper Cam Rod Bushing.....	7-30	Washer.....	11-41		
Stopper Cam Rod Bushing.....	10-50	Washer.....	12-43		
Storage Decal.....	16-30	Washer.....	12-44		
Stud Bolt.....	11-34	Washer.....	13-20		
Sub-Water Inlet Hose Plug.....	16-12	Washer.....	13-38		
Switch Box.....	15-18	Washer.....	13-39		
Swivel Bracket.....	11-20	Washer.....	13-45		
Swivel Bracket.....	12-20	Washer.....	15-23		
Swivel Bracket Ass'y.....	13-16	Washer.....	15-34		
Swivel Bracket Shaft Ass'y.....	12-36	Washer.....	17-21		
<T>		Washer.....	18-24		
Tachometer Ass'y.....	24-9	Washer.....	21-25		
Tachometer Ass'y W/Oil Lamp.....	24-2	Washer.....	8-61		
Tachometer Lead Wire L=6000.....	24-11	Washer.....	8-62		
Tachometer Lead Wire L=6000.....	24-12	Washer 10.5-18-1.5.....	12-29		
Tapping Screw.....	7-31	Washer 10.5-28-2.....	10-64		
Tapping Screw 5-30.....	9-14	Washer 13.2-21.8-2.....	3-18		
Terminal Cap.....	8-41-1	Washer 15.2-19-1.9.....	10-20		
Terminal Cap.....	8-41-2	Washer 22-36-1.....	12-38		
Terminal Cap.....	8-68	Washer 4.3-16-1.5.....	11-17		
Terminal Cap.....	8-71	Washer 6.5-19-3.2.....	4-15		
Terminal Cap.....	8-72	Washer 6.5-21-1.....	17-9		
Test Propeller Ass'y.....	24-15	Washer 6.5-21-1.....	18-14		
Thermostat.....	1-5	Washer 6.5-21-1.....	23-18		
Thermostat.....	24-31	Washer 6.5-23-1.5.....	13-31		
Thermostat Cap.....	1-6	Washer 6-15-1.5.....	4-4		
Thermostat Cap Gasket.....	1-7	Washer 6-15-1.5.....	7-27-1		
Throttle Arm.....	21-22	Washer 6-16-1.5.....	8-19		
Throttle Decal.....	15-16	Washer 6-16-1.5.....	8-20		
Throttle Drum Ass'y.....	4-2	Washer 6-16-1.5.....	8-26		
Throttle Friction Arm.....	21-23	Washer 6-16-1.5.....	8-29		
Throttle Rod.....	4-6	Washer 6-16-1.5.....	8-30		
Throttle Shaft.....	15-6	Washer 6-16-1.5.....	7-27-2		
Throttle Shaft Damper.....	15-7	Washer 8.1-16-1.5.....	13-10		
Throttle Shaft Support.....	15-10	Washer 8.1-20-0.8.....	13-42		
Throttle Wire.....	15-26	Washer 8.5-18-1.6.....	23-10		
Throttle Wire Bracket.....	4-7	Washer 8.5-18-1.6.....	18-9-1		
Thrust Holder Ass'y.....	10-62	Washer 8.5-18-1.6.....	18-9-2		
Thrust Plate.....	21-8	Washer 8.5-18-1.6.....	17-16		
Thrust Plate (Upper).....	11-36	Washer 8.5-28-1.....	11-12		
Thrust Rod.....	11-18	Washer 8.5-28-1.....	13-34		
Thrust Rod Spring.....	11-19	Washer 9.6-18-2.....	18-29		
Tiller Handle.....	15-3	Washer Co-Pilot.....	13-48		
Tiller Handle Ass'y.....	15-2	Washer Lock Arm.....	21-38		
Tiller Handle PT Ass'y.....	15-1	Washer Remote Control Box.....	21-4		
Tilt Lock Decal.....	12-11	Water Pipe (L).....	10-55-2		
Tilt Lock Piece.....	12-16	Water Pipe (S).....	10-55-1		
Tilt Stopper (L).....	12-30	Water Pipe (UL).....	10-55-3		
Tilt Stopper (PTT).....	13-17	Water Pipe Auxiliary Mount 13-2.5.....	10-58		
Tilt Stopper Ass'y.....	11-49	Water Pipe Seal (Lower).....	10-32		

# INDEX (Parts Number)

172-36008-0.....	7-35	369-62146-1.....	11-15	3AA-03193-0.....	6-35	3B2-60003-1.....	9-18
174-35012-0.....	8-78	369-62147-0.....	11-17	3AA-03198-0.....	6-36-1	3B2-62118-0.....	11-13
301-64217-0.....	10-24	369-62433-1.....	13-18	3AA-03311-0.....	6-29	3B2-63063-0.....	15-10
307-62116-1.....	11-12	369-62439-1.....	11-52	3AA-03314-0.....	6-31	3B2-64010-0.....	10-17
307-62116-1.....	13-34	369-64014-0.....	10-21-1	3AA-03315-0.....	6-30	3B2-64020-0.....	10-18
309-00131-0.....	4-14	369-64015-0.....	10-21-2	3AA-05004-0.....	7-4	3B2-64030-0.....	10-19
309-06972-0.....	8-46	369-64032-0.....	10-20	3AA-05013-0.....	7-12	3B2-64081-0.....	10-41-1
309-60111-0.....	10-39	369-64121-0.....	10-63	3AA-05019-0.....	7-13	3B2-64082-0.....	10-41-2
309-62115-2.....	11-9	369-64124-0.....	10-64	3AA-05098-1.....	7-2	3B2-64083-0.....	10-41-3
331-65014-0.....	10-32	369-64223-0.....	10-26	3AA-05252-0.....	7-16	3B2-64110-1.....	24-15
332-00021-1.....	2-9	369-66011-0.....	10-44	3AA-06021-0.....	8-2	3B2-64215-0.....	10-23
332-60005-2.....	10-4	369-66021-1.....	10-48	3AA-06023-0.....	8-3	3B2-64222-0.....	10-27
332-60006-0.....	10-5	369-66031-0.....	10-47	3AA-06023-0.....	24-22	3B2-64230-1.....	10-62
332-61315-0.....	12-29	369-66033-0.....	10-50	3AA-06060-0.....	8-24	3B2-65011-0.....	10-31
332-62101-1.....	11-6	369-66043-1.....	9-9	3AA-06091-0.....	8-1	3B2-65016-0.....	10-30
332-62101-1.....	12-6	369-67105-0.....	18-16	3AA-06167-0.....	8-12	3B2-65018-1.....	10-33
332-62101-1.....	13-7	369-67105-0.....	23-14	3AA-06281-0.....	8-77	3B2-65020-0.....	10-40
332-66032-0.....	10-49	369-83830-2.....	23-19	3AA-06902-0.....	8-81	3B2-65021-1.....	10-28
332-66033-0.....	7-30	369-84398-0.....	1-19	3AA-07203-0.....	3-5	3B2-65022-0.....	10-29
332-70201-0.....	20-17	393-62437-1.....	11-51	3AA-07225-0.....	3-17	3B2-65025-0.....	10-34
332-72306-0.....	24-16	394-70250-0.....	20-9	3AA-60108-0.....	4-16	3B2-65029-1.....	10-35
332Q62102-1.....	11-4	394-70260-0.....	16-3	3AA-60206-0.....	10-8	3B2-65231-1.....	25-7
332Q62102-1.....	12-4	398-06830-0.....	16-8	3AA-61199-0.....	12-41	3B2-66315-0.....	11-29
332Q62102-1.....	13-5	398-62396-1.....	13-14	3AA-62106-0.....	12-3	3B2-66321-1.....	11-27
336-06973-0.....	15-20	398-76080-0.....	16-6	3AA-62114-1.....	12-39	3B2-67187-0.....	16-27
336-06973-0.....	15-31	398-76083-0.....	16-7	3AA-62116-0.....	12-38	3B2-70050-1.....	20-2
338-02215-0.....	5-41-1	3A0-76079-0.....	8-22	3AA-62117-0.....	12-13	3B2-70155-0.....	20-3
338-02215-0.....	5-41-3	3A0-76079-0.....	8-32	3AA-62163-0.....	12-15	3B2-70167-1.....	20-1
338-67147-0.....	18-17	3A3-06830-0.....	22-9	3AA-62164-0.....	12-16	3B2-76147-2.....	8-69
338-67147-0.....	23-15	3A3-60984-0.....	16-12	3AA-62434-0.....	12-23	3B2-87321-3.....	25-5
344-67177-1.....	11-21	3A3-62396-1.....	11-47-1	3AA-62441-0.....	13-41	3B2-87322-1.....	25-6
344-67177-1.....	12-21	3A3-62396-1.....	11-47-2	3AA-62447-0.....	13-46	3B2B64513-1.....	10-60-3
345-01111-0.....	1-3	3A3-72537-1.....	24-13	3AA-62452-0.....	12-31	3B2B64514-1.....	10-60-4
345-01111-0.....	3-23	3A3-72560-0.....	22-5	3AA-62454-0.....	12-30	3B2B64515-1.....	10-60-5
345-01111-0.....	9-8	3A3-72591-0.....	22-7	3AA-62463-0.....	12-17	3B2B64517-1.....	10-60-6
345-05122-1.....	13-31	3A3-76037-0.....	8-14	3AA-62994-0.....	12-22	3B2B64519-1.....	10-60-7
345-06915-0.....	5-4	3A3-76037-0.....	8-52	3AA-62995-0.....	12-24	3B2Q60100-0.....	10-11
345-62441-0.....	11-22	3A3-76037-0.....	21-50	3AA-62996-1.....	12-26	3B2Q60101-0.....	10-12
345-65015-0.....	10-13	3A3-76037-0.....	24-29	3AA-63727-0.....	12-28	3B2Q61110-2.....	9-16
345-67117-0.....	16-25	3A3-76086-1.....	22-3	3AA-66135-1.....	17-18	3B7-06305-0.....	8-21
346-01032-0.....	1-7	3A3-76115-1.....	22-12	3AA-66315-0.....	12-34	3B7-06305-0.....	8-31
346-62124-1.....	12-37	3A3-83314-2.....	21-28	3AA-66322-1.....	12-33	3B7-70280-1.....	20-16
346-62127-0.....	12-40	3A3-84307-0.....	21-17	3AA-67120-0.....	16-28	3B7-72201-0.....	24-1
346-62421-1.....	11-23	3A3-84364-2.....	21-29	3AA-67503-0.....	7-15	3B7-72530-2.....	24-9
346-67114-1.....	4-3	3A3-84365-1.....	21-22	3AA-67584-0.....	12-11	3B7-72656-0.....	24-5
346-67115-0.....	17-9	3A3-84368-0.....	21-44	3AA-67589-0.....	12-9	3B7-72658-0.....	24-3
346-67115-0.....	18-14	3A3-84374-0.....	21-3	3AA-72049-0.....	12-12	3B7-72659-0.....	24-4
346-67115-0.....	23-18	3A3-84375-0.....	21-2	3AA-76010-0.....	8-54	3B7-72659-0.....	24-10
346-67196-1.....	5-23	3A3-84376-0.....	21-33	3AA-76012-0.....	8-57	3B7-72661-0.....	24-6
346-76057-0.....	5-13	3A3-84381-0.....	21-27	3AA-76013-0.....	8-58	3B7-77169-0.....	14-2
350-00024-1.....	2-10	3A3-84383-0.....	21-6	3AA-76014-0.....	8-56	3B7-77169-0.....	14-12
350-62121-2.....	11-18	3A3-84391-0.....	21-45	3AA-76026-0.....	16-10	3B7-77430-0.....	14-13
350-62415-0.....	11-37	3A3-84398-0.....	22-14	3AA-76065-0.....	8-64	3B7-77431-1.....	14-15
350-62417-0.....	11-35	3A3-84401-0.....	21-36	3AA-76065-0.....	24-25	3B7-77432-1.....	14-14
350-62417-0.....	13-25	3A3-84403-0.....	21-37	3AA-76145-0.....	8-68	3B7-77434-1.....	14-16
350-62423-0.....	11-36	3A3-84404-0.....	21-41	3AA-76161-0.....	24-27	3B7-83715-1.....	18-8
350-67154-0.....	15-4	3A3-84406-0.....	21-47	3AA-83719-0.....	17-16	3B7-83715-1.....	23-9
350-76015-0.....	8-55	3A3-84407-0.....	21-38	3AA-83719-0.....	18-9-1	3B7Q84312-0.....	21-13
353-06821-0.....	16-9	3A3-84421-0.....	21-7	3AA-83719-0.....	18-9-2	3B7Q84343-0.....	21-42
353-06821-0.....	22-10	3A3-84422-0.....	21-8	3AA-83719-0.....	23-10	3B7Q84350-3.....	18-31-1
353-63207-0.....	13-19	3A3-84423-0.....	21-15	3AA-83830-0.....	18-21	3B7Q84366-0.....	21-35
353-72537-0.....	24-14	3A3-84424-0.....	21-19	3AA-83913-0.....	18-22	3B7Q84441-0.....	21-34
353-72546-0.....	22-13	3A3-84425-0.....	21-21	3AA-84461-0.....	12-8	3BA-01138-0.....	16-11
353-76020-3.....	22-1	3A3-84426-0.....	21-20	3AA-84905-0.....	18-25	3BJ-02160-0.....	5-43
353-84371-0.....	21-4	3A3-84427-0.....	21-26	3AAQ60000-0.....	10-1	3BJ-67563-0.....	19-6
353-84388-0.....	21-12	3A3-84428-0.....	21-23	3AAQ62010-0.....	12-35	3BJ-72100-0.....	24-32
353-84394-0.....	21-25	3A3-84429-0.....	21-30	3AAQ62105-0.....	12-2	3C7-03271-1.....	7-29
353-84916-0.....	18-29	3A3-84431-0.....	21-9	3AAQ62112-1.....	12-1	3C7-70113-0.....	20-6
353-84918-0.....	18-28	3A3-84432-0.....	21-1	3AAQ62113-1.....	12-10	3C7-70199-0.....	20-5
361-72539-0.....	24-11	3A3-84435-0.....	21-46	3AAQ62310-1.....	12-20	3C7-70211-1.....	20-12-1
361-76073-0.....	5-10	3A3-84442-0.....	21-11	3AB-35143-0.....	5-46-1	3C7-70217-0.....	20-13
361-76110-1.....	22-11	3A3-84451-0.....	21-40	3AC-62191-0.....	12-36	3C7-70220-1.....	20-10
361-84414-0.....	21-48	3A3-84452-0.....	21-43-1	3AC-70200-3.....	20-7-2	3C7-70224-1.....	20-11
361-84415-0.....	21-49	3A3-84452-0.....	21-43-2	3AC-72300-0.....	24-30	3C8-03125-0.....	6-5
369-00132-0.....	8-6	3AA-01030-0.....	24-31	3AC-72326-0.....	24-17	3C8-03126-0.....	6-6
369-02230-0.....	5-37	3AA-02160-0.....	5-45	3AC-76120-0.....	8-66	3C8-03181-0.....	6-18
369-60111-0.....	10-14	3AA-03189-0.....	6-27	3ACQ84330-0.....	18-31-2	3C8-62104-2.....	11-5
369-60218-1.....	1-11	3AA-03190-0.....	6-28	3AS-62433-0.....	11-50	3C8-62104-2.....	12-5
369-62122-2.....	11-19	3AA-03192-0.....	6-34	3B2-01215-0.....	9-4	3C8-62104-2.....	13-6



3C8-62107-0	11-7	3R0-66308-0	8-20	3V1-03191-0	6-24	3V1-66134-0	18-18
3C8-62107-0	12-7	3R0-66308-0	8-26	3V1-03192-0	6-25	3V1-66134-0	23-6
3C8-62107-0	13-8	3R0-66308-0	8-29	3V1-03193-0	6-26	3V1-66142-0	18-15
3C8-63733-0	11-31	3R0-66308-0	8-30	3V1-03952-0	5-21-1	3V1-66142-0	23-13
3C8-67151-1	16-20	3R0-71015-1	3-29	3V1-04471-0	6-9-2	3V1-66145-0	17-24
3C8-67156-0	16-21	3R0-72180-0	19-3	3V1-04476-0	6-9-1	3V1-66187-0	17-26
3C8-72582-0	8-40	3R0-72181-0	7-32	3V1-04493-0	6-9-3	3V1-66211-1	17-1
3C8-72583-1	8-42	3R0-76064-0	8-75	3V1-04537-0	6-13-2	3V1-66225-0	17-19
3C8-76171-0	22-8	3R0-77071-1	13-27	3V1-04539-0	6-13-1	3V1-66241-0	17-2
3C8-84964-0	18-27	3R0-77076-0	13-29	3V1-04540-0	6-13-3	3V1-66302-1	17-4
3DN-03100-0	6-1-2	3R0-77167-0	14-18	3V1-05104-1	7-6	3V1-66305-1	11-30
3DN-03133-0	6-1-4	3R0-77171-0	14-6	3V1-05259-0	7-3	3V1-66313-0	11-26
3DP-03100-1	6-1-6	3R0-77173-0	14-7	3V1-05913-0	7-31	3V1-66322-0	11-25
3DP-03133-1	6-1-8	3R0-77177-0	14-4	3V1-06040-0	8-43	3V1-67196-0	5-16
3E0-70270-0	20-4	3R0-77451-0	14-11	3V1-06061-1	8-17	3V1-69000-0	16-14
3E0-77163-0	14-17	3R0-83715-0	17-14	3V1-06071-0	8-4	3V1-72028-0	8-82-1
3E0-77183-0	14-26	3R0-83715-0	18-19	3V1-06133-0	8-48	3V1-72120-0	25-1-1
3E0-77184-0	14-27	3R0-83715-0	23-7	3V1-06284-1	8-76	3V1-72539-0	24-12
3E0-77193-0	14-30	3R1-05003-2	7-8	3V1-06302-0	7-34	3V1-72547-0	5-18
3E0-84914-0	18-26	3R1-05006-2	7-11	3V1-06308-0	7-33	3V1-72615-0	15-17
3E3-62106-0	13-4	3R1-05007-0	7-9	3V1-06900-1	8-27	3V1-76011-1	8-63
3E3Q62105-0	13-3	3R1-05012-0	7-7	3V1-07201-0	3-3	3V1-76032-0	15-17
3F3-02423-0	9-14	3R1-05125-0	7-5	3V1-07202-0	3-4	3V1-76050-0	5-9
3F3-72540-0	24-18	3R1-05131-0	7-14	3V1-07205-0	3-8	3V1-76066-0	8-73
3F3-76217-0	22-2-1	3R1-05138-1	7-10	3V1-07221-0	3-6	3V1-76076-0	5-15
3F3-76218-0	22-2-2	3R1-05216-0	7-19	3V1-07407-0	2-11-2	3V1-76078-1	5-14
3F3-76219-0	22-2-3	3R1-05255-0	7-18	3V1-07408-0	2-11-1	3V1-76148-0	5-8
3F3-84908-0	18-30	3R3-01030-0	1-5	3V1-07410-1	1-17	3V1-76148-0	8-11
3FK-03952-0	5-21-2	3R3-01144-0	1-14	3V1-07421-0	4-1	3V1-76148-0	8-70
3FK-07810-0	3-12-2	3R3-07204-0	3-9	3V1-07440-1	9-2	3V1-83732-0	18-3
3FK-87801-1	19-5-3	3R3-07206-0	3-10	3V1-07600-0	3-19	3V1-83732-0	23-2
3FKB01000-2	3-1-2	3R3-07227-0	3-18	3V1-07653-0	3-20	3V1-83820-0	18-5
3FKB87090-4	25-3-2	3R3-07405-1	9-5	3V1-10045-0	4-17	3V1-83820-0	23-3
3GF-70211-0	20-12-2	3R3-07406-0	9-6	3V1-10060-0	4-9	3V1-87121-0	25-4
3GF-70240-0	20-15-2	3R3-61017-0	1-22	3V1-10063-0	4-11	3V1-87122-0	25-10
3GF-70241-0	20-14-2	3R3-62094-2	15-33	3V1-10068-0	4-12	3V1-87123-0	25-2-1
3GF-70281-0	20-8	3R3-62443-0	13-42	3V1-10230-0	24-19	3V1-87124-0	25-2-2
3H6-00059-0	2-4	3R3-62445-0	13-43	3V1-60041-0	10-53	3V1-87326-0	10-61
3H6-04000-4	5-28	3R3-62448-1	13-48	3V1-60042-0	10-54	3V1-87801-2	19-5-1
3H6-04005-0	5-32	3R3-62449-0	13-49	3V1-60108-0	8-25	3V1B01000-4	3-1-1
3H6-04014-1	5-30	3R3-63012-0	15-5	3V1-60211-0	10-2	3V1B01001-0	3-2
3H6-04028-0	5-31	3R3-66226-0	16-26	3V1-60217-0	10-6	3V1B01021-0	3-26
3H6-04044-0	5-29	3R3-67162-0	16-24	3V1-61208-0	9-10	3V1B01100-0	1-1
3H6-06999-0	8-44	3R3-71040-0	16-13-1	3V1-61212-0	9-15	3V1B02301-0	1-9
3H6-07223-0	3-7	3T4-06972-1	8-34	3V1-61220-0	9-11	3V1B61301-1	11-38
3H6-07257-0	9-7	3T4-06972-1	8-49	3V1-61302-0	11-43	3V1B64510-0	10-60-1
3H6-07422-0	5-35	3T5-06920-0	8-18	3V1-61313-1	11-34	3V1B64514-0	10-60-2
3H6-07611-0	8-53	3T5-06920-0	8-28	3V1-61324-0	11-42	3V1B87090-7	25-3-1
3H6-07612-0	8-13	3T5-10131-0	4-10	3V1-61333-1	11-40	3V1Q61020-1	9-1-1
3H6-60218-0	13-12	3T5-10131-0	8-5	3V1-62004-0	15-28	3V1Q61030-0	9-1-2
3H6-63048-0	15-7	3T5-76247-0	8-74	3V1-62106-0	11-3	3V1Q61225-0	9-13
3H6-63510-0	15-8	3T5-84398-0	5-19	3V1-62431-1	11-49	3V1Q61401-0	11-44
3H6-63619-1	17-8	3V1-00001-1	2-5-1	3V1-62500-0	25-12	3V1Q61402-0	11-45
3H6-67572-0	16-30	3V1-00004-1	2-5-2	3V1-63035-1	15-12	3V1Q62001-1	15-27
3H6-70200-1	20-7-1	3V1-00011-0	2-6-1	3V1-63036-0	15-14	3V1Q62010-0	11-33
3H6-70262-0	16-5	3V1-00012-0	2-7-1	3V1-63041-0	15-6	3V1Q62105-0	11-2
3H6-72026-0	7-36	3V1-00013-0	2-8-1	3V1-63077-0	15-13	3V1Q62112-1	11-1
3H6-76199-0	19-4	3V1-00014-0	2-6-2	3V1-63102-0	15-22	3V1Q62113-1	11-8
3H6B01031-0	1-6	3V1-00015-0	2-7-2	3V1-63107-0	15-24	3V1Q62310-0	11-20
3H8-01012-1	1-4	3V1-00016-0	2-8-2	3V1-63108-1	15-23	3V1Q63003-4	15-2
3H8-01012-1	3-24	3V1-00030-1	2-1	3V1-63508-1	4-7	3V1Q63011-3	15-3
3H8-02093-0	1-2	3V1-00040-0	2-3	3V1-63600-0	15-26	3V1Q67481-0	16-16
3H8-07025-0	3-11	3V1-00121-0	2-2	3V1-63617-1	4-6	3V1Q67483-0	18-1
3H8-07237-0	3-15	3V1-01005-0	3-22	3V1-63622-0	4-2	3V1Q67645-1	19-1
3H8-10062-2	4-13	3V1-01024-0	3-27	3V1-63624-0	16-23	3V1Q77208-0	13-16
3H8-10066-0	4-15	3V1-01303-0	1-20	3V1-64211-0	10-22	3V1Q80404-0	25-11
3H8-76040-0	8-35	3V1-02010-1	5-1	3V1-64221-0	10-25	3V1Q87301-3	25-13-1
3H8B01143-1	1-13	3V1-02011-0	5-20	3V1-64306-1	10-42-1	3V1Q87302-3	25-13-2
3K9-05223-0	11-32	3V1-02012-0	5-25	3V1-64307-1	10-42-2	3V1Q87314-4	25-8
3N5-84331-0	22-17	3V1-02104-0	5-3	3V1-64309-1	10-42-3	3V2-02160-0	5-44
3N5-84333-0	22-18	3V1-02305-0	1-10	3V1-64332-0	9-19	3V2-03100-2	6-1-5
3N5-84336-0	22-15	3V1-02409-0	5-24	3V1-64333-0	14-20	3V2-03133-2	6-1-7
3N5-84465-0	22-16	3V1-03100-2	6-1-1	3V1-65017-0	10-38	3V2-03141-0	6-14-3
3N8-72640-1	24-2	3V1-03116-0	6-15	3V1-65100-0	10-55-1	3V2-03157-0	6-22
3P0-66233-0	13-10	3V1-03120-0	6-2-2	3V1-65110-0	10-55-2	3V2-03169-0	6-12
3R0-06303-1	7-25	3V1-03121-0	6-3	3V1-65120-0	10-55-3	3V2-03179-0	6-21
3R0-07238-0	3-14	3V1-03128-0	6-16	3V1-65203-0	10-57	3V2-04492-0	6-11
3R0-07422-0	3-30	3V1-03133-2	6-1-3	3V1-65204-0	10-58	3V2-06128-0	24-21
3R0-62473-0	13-22	3V1-03141-0	6-14-1	3V1-65206-0	10-56	3V2-06157-0	5-42
3R0-66308-0	4-4	3V1-03147-1	6-8	3V1-66012-0	10-46-1	3V2-07620-0	1-16
3R0-66308-0	7-27-1	3V1-03169-0	6-10	3V1-66013-0	10-46-2	3V2-10230-0	24-20
3R0-66308-0	7-27-2	3V1-03179-0	6-23	3V1-66014-0	10-46-3	3V2-60001-0	9-17
3R0-66308-0	8-19	3V1-03182-0	6-19	3V1-66129-0	17-22	3V2-60001-0	10-52

3V2-60108-0	7-26	910103-5610	24-28	9215E3-0512	15-21
3V2-62004-0	15-30	910103-5612	8-15	9215E3-0516	15-19
3V2-66128-0	18-11	910103-5612	8-16	9215E3-0612	15-11
3V2-66128-0	23-12	910103-5612	13-15	9215E3-5512	14-33
3V2-67192-0	23-22	910103-5616	8-47	9215E3-5625	5-36
3V2-67193-0	23-23	910103-5616	8-65	921603-0308	5-33
3V2-67501-0	19-2	910103-5616	13-13	921603-0512	21-18-1
3V2-72028-0	8-82-2	910103-5616	24-26	921603-0512	21-18-2
3V2-72120-0	25-1-2	910103-5620	10-7	921603-0518	21-16
3V2-72615-0	18-2	910103-5625	8-45	9216E3-0612	11-14
3V2-76110-0	8-83	910103-5630	8-8	921703-0406	6-7
3V2-76160-0	24-24	910103-5630	8-9	921703-0406	11-16
3V2-76300-2	25-9	910103-5630	24-23	922503-0305	6-17
3V2-83732-0	18-4	9101E3-0612	13-30	922503-6410	6-20
3V2-83880-1	23-1	9101E3-0612	23-17	922503-6412	6-4
3V2-87801-2	19-5-2	9101E3-0616	15-25	922503-6418	5-34
3V2Q63003-1	15-1	9101E3-0616	18-6	930103-0500	17-15
3V2Q67100-0	16-1	9101E3-0616	23-4	930103-0500	18-20
3V5-62442-0	13-11	9101E3-0620	8-33	930103-0500	21-31
3V5-72678-0	8-51	9101E3-0625	8-23	930103-0500	23-8
3V9-72019-0	15-16	9101E3-0625	15-15	930103-0500	24-7
3Y0-03120-0	6-2-3	9101E3-0625	17-7	930103-0600	21-5
3Y0-03197-0	6-32	9101E3-0630	4-5	9301E3-0600	8-39
3Y0-05090-0	7-1	9101E3-0820	13-35	9301E3-0600	17-12
3Y0-05207-0	7-28	9101E3-0830	11-24	9301E3-0600	18-7
3Y0-05226-0	7-21	9101E3-0885	12-42	9301E3-0600	23-5
3Y0-05253-0	7-20	9101E3-0885	13-37	9301E3-0800	23-21
3Y0-05258-0	7-22	9101E3-5612	4-8	930403-0400	10-10
3Y0-66112-0	12-18	9101E3-5612	8-50	930403-0800	11-10
3Y0-76145-0	8-71	9101E3-5612	8-79	930403-0800	12-45
3Y1-03141-0	6-14-2	9101E3-5612	9-20	930403-0800	13-40
3Y1-66113-0	17-27	9101E3-5612	11-48	930403-0800	13-44
3Y1-66117-0	17-28	9101E3-5612	11-53	940103-0400	17-21
3Y1-76145-0	8-41-1	9101E3-5612	16-15	940103-0600	7-23
3Y1-76145-0	8-41-2	9101E3-5612	16-29	940103-0800	21-10
3Y1-76145-0	8-72	9101E3-5612	17-25	940121-1200	8-7
3Y2-03120-0	6-2-1	9101E3-5612	17-29	9401E3-0600	5-6
3Y2-03141-0	6-14-4	9101E3-5612	18-13	9401E3-0600	5-27
3Y2-03198-0	6-36-2	9101E3-5616	8-80	9401E3-0600	10-37
3Y2-07920-0	3-16	9101E3-5616	13-47	9401E3-0800	1-21
3Y2-07935-0	3-13	9101E3-5616	16-18	9401E3-0800	8-61
3Y3-63621-0	16-22	9101E3-5620	1-15	9401E3-0800	8-62
3Y3-66110-0	17-6	9101E3-5620	8-38	9401E3-0800	11-11
3Y3-66134-0	17-13	9101E3-5620	9-12	9401E3-0800	11-41
3Y3-67192-0	5-22	9101E3-5620	10-16	9401E3-0800	12-43
3Y3-67578-0	16-19	9101E3-5625	3-28	9401E3-0800	13-38
3Y3Q67480-0	17-10	9101E3-5625	10-51	9401E3-0800	13-45
3Y4-07810-0	3-12-1	9101E3-5625	16-2	9401E3-1000	13-20
3Z0-61334-0	12-44	9101E3-5625	16-4	9401E3-1000	15-34
3Z0-61334-0	13-39	9101E3-5625	17-11	9401E3-1000	18-24
3Z0-62417-0	13-24	9101E3-5640	1-8	941303-0500	24-8
3Z0-62476-1	13-17	9101E3-5640	12-14	941403-1000	12-32
3Z0-63035-0	13-23	9101E3-5652	11-46	941403-1400	18-12
3Z0-71040-0	16-13-2	9101E3-5830	23-20	941403-1400	23-16
3Z0-72580-0	8-37	9101F4-5620	11-39	945303-0500	11-28
3Z0-76174-0	16-17	9101F4-5625	3-25	945303-0600	12-25
3Z0-77076-0	13-28	9101F4-5635	3-21	945303-0600	21-24-1
3Z0-77076-0	13-33	9161E3-0650	10-36	945303-0600	21-24-2
3Z0-77101-1	13-32	9161E3-0695	5-26	945303-0900	12-27
3Z0-77115-0	13-9	9161E3-1045	18-23	951403-0310	17-3
3Z0-77167-0	14-25	9161F4-0653	5-5	951403-0310	5-2
3Z0-77175-0	14-3	9161F4-0830	8-59	951403-0312	5-12
3Z0-77179-0	14-5	9161F4-0830	8-60	951403-3516	13-21
3Z0-77179-0	14-9	920803-0518	15-9	951407-0310	10-45
3Z0-77186-0	14-29	921503-0206	22-6	951503-0318	10-65
3Z0-77187-0	14-24	921503-0315	22-4	951603-0800	17-17
3Z0-77190-0	14-31	921503-0406	21-14	951603-0800	18-10-1
3Z0-77191-0	14-23	921503-0408	15-29	951603-0800	18-10-2
3Z0-77192-0	14-22	921503-0414	17-20	951603-0800	23-11
3Z0-77195-0	14-32	921503-0430	10-9	951703-0800	17-23
3Z0-77221-0	14-1	921503-0508	6-33	9601-0-6004	10-15
3Z0-77431-0	14-21	921503-0510	21-39	9601-0-6204	10-3
3Z0-77450-0	14-8	921503-0512	8-10	9601-0-6301	10-43
3Z0-77460-0	14-10	921503-0535	12-19	9701-1-1103	3-31
3Z0-84398-0	13-36	921503-0612	17-5	98AB-50-150	5-39
3Z0Q77151-1	13-26	921503-5430	7-17	98AB-50-260	5-38
3Z0Q77211-2	13-1	921503-5625	7-24	98AB-50-330	1-23
3Z0Q77212-0	13-2	921503-6408	5-11	98AB-50-330	5-40
3Z1-84398-1	14-19	921503-6510	9-3	98AB-701600	20-15-1
910103-0525	21-32	921521-5512	14-28	98AB-70-200	5-7
910103-0616	1-12	9215E3-0510	5-17	98AB-70-700	20-14-1
910103-5610	8-36	9215E3-0510	10-59	98AH-95-120	1-18
910103-5610	8-67	9215E3-0510	15-32		



トーハツ船外機  
パーツカタログ

**PARTS CATALOG**

**MFS 6A<sub>3</sub>**

**8A<sub>3</sub>**

**9.8A<sub>3</sub>**

Serial Number 000001AA~

**TOHATSU CORPORATION**

**Address : 5-4,3-chome,Azusawa,Itabashi-ku,  
TOKYO,174-0051 JAPAN**

**Phone : TOKYO (03)3966-3117**

**FAX : TOKYO (03)3966-0090**

**Website : [www.tohatsu.co.jp](http://www.tohatsu.co.jp)**

本 社 〒174-0051 東京都板橋区小豆沢3-5-4 03(3966)3116  
マリン九州 〒812-0892 福岡市博多区東那珂2-10-55 092(411)8770  
マリン関西 〒530-0043 大阪市北区天満1-8-27 06(6358)2971  
マリン関東 〒174-0051 東京都板橋区小豆沢3-5-4 03(3966)2222