

2021 PARTS CATALOG

トーハツ船外機 パーツカタログ



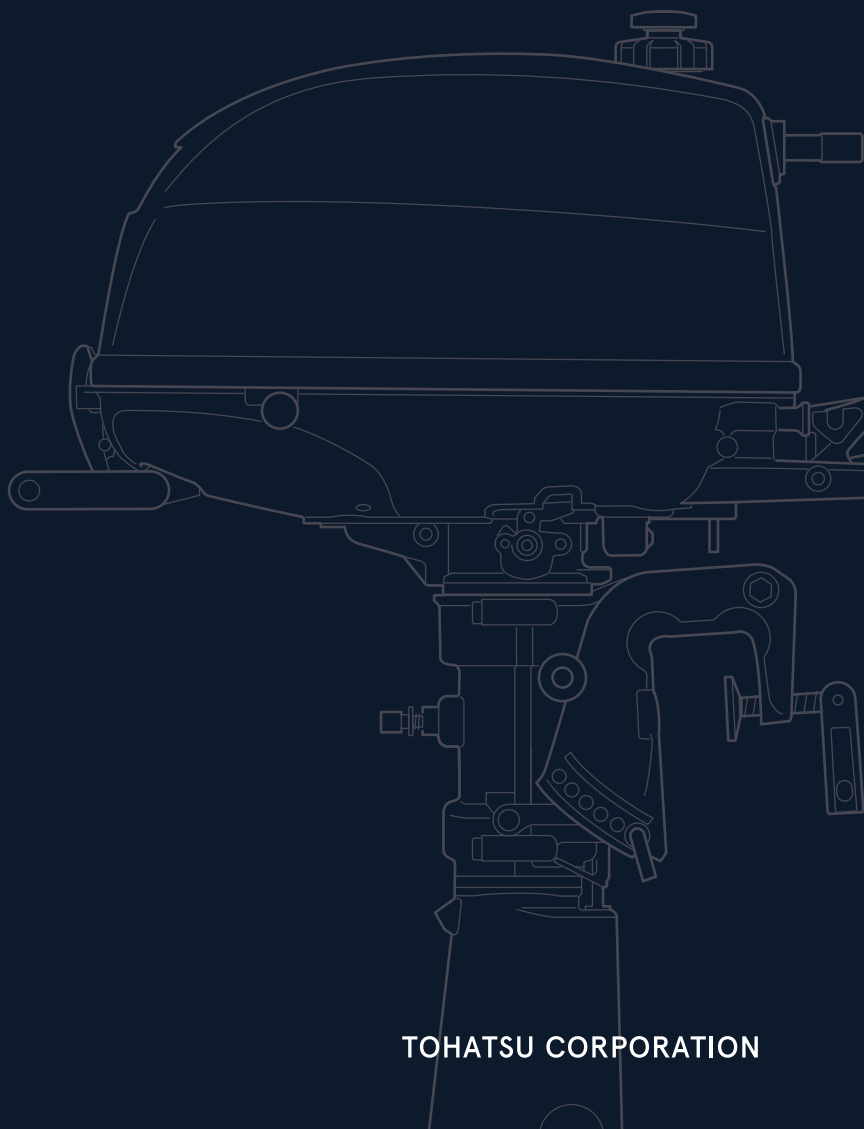
TOHATSU

Feel the Wind™

MFS 4D MFS 5D MFS 6D Models

Serial Number 000001BA~

OB NO.002-2 1046-0BA 3H6 2101



TOHATSU CORPORATION

パーツカタログのご使用について

1. このパーツカタログは、2021年1月現在で編集しております。
2. 新設、廃止または、変更が生じた場合は、サービスブルテン等にてお知らせ致しますので、その都度、ご訂正ください。
3. イラストレーション（部品図）は部品検査の目安として記載していますので現品と形状が異なる場合があります。
4. イラストが一つに対して複数の品番がありますので枝番、適用モデル、備考を確認してからご注文願います。

適用モデル

Ref.No. 見出番号	Part No. 部品番号	Description 部品名	Qty/個数			Remarks 備考
			M/SRD	M/SRD	M/SRD	
4-1	3H6B02010-0	INTAKE MANIFOLD ASSY インテークマニホールドアッソ	1	1	1	
4-2	3H6-02104-0	INTAKE MANIFOLD GASKET 2-33.5 インテークマニホールドガasket 2-33.5	1	1	1	
4-3	910124-5625	BOLT ボルト	2	2	2	
4-4	1	3JD-03200-0	CARBURETOR ASSY キャブレタアッソ	1		
4-4	2	3GR-03200-0	CARBURETOR ASSY キャブレタアッソ		1	
4-4	3	3JE-03200-0	CARBURETOR ASSY キャブレタアッソ			1

5. アッセンブリまたは、キットでの販売部品は、その構成する部品の頭に（*）印をつけて表しています。
6. 本文中に記載されている記号は、次の様になっています。

STD : スタンダード	OPT : オプション
O/S : オーバーサイズ	ASSY : アッセンブリ
DO : 日本国内向け	EX : 海外輸出向け
A : 必要に応じて選択	EU : 欧州連合

7. オーダー上の注意

塗装部品の注文に当っては、以下に従ってください。

パーツナンバーの4桁目が“B”・“Q”記号のものは塗装されています。

現在の塗装色はパワーヘッドがブラック（B）、ロワユニットがアクアマリンブルー（Q）、プロペラがブラック（B）です。

[例示]

エンジンショートブロックキット	ロワユニットアッソ (L)	ロワユニットアッソ (L)
3GRB87090-0	369Q87302-4	3GRW87302-2
B: ブラック	Q: アクアマリンブルー	W: ホワイト

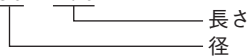
8. ボルト・ナット・ワッシャのサイズ記号に付いて

ボルト	910103 - 5612	
		首下長さ
		径
		座付き (0) : 座なし
ナット・ワッシャ	940103 - 0600	
		径

9. 標準部品のホースは、長巻（備考を参照）に代替されます。

ホース

98AB - 30 - 270



HOSE/PIPE

Ref.No. 見出番号	Part No. 部品番号	Description 部 品 名	Bulk part No. バルク部品番号	Bulk part バルク部品	
				Inner Diameter(mm) 内径(ミリ)	Length(m) 長さ(メートル)
4-43	98AB-30-270	HOSE ホース	98AB-301000	3	1
12-6	1 98AB-70-700	* HOSE * ホース	98AB-701000	7	1
12-7	1 98AB-701600	* HOSE * ホース	98AB-701000 x2	7	1

HOW TO USE THIS PARTS CATALOG

1. This Parts Catalog provides information available as of the end of January, 2021.
2. Please keep the Parts Catalog updated each time when receiving the Service Bulletin describing the addition, abolition and/or change of parts.
3. Actual shapes of parts may be different from the illustrations shown in this Parts Catalog because they are described only as a guide for searching parts.
4. One illustration is given more than one article number. Please confirm the sub-number, applicable model and remarks before ordering parts.

Applicable model

Ref.No. 見出番号	Part No. 部品番号	Description 部品名	Q'ty/個数			Remarks 備考
			015.M	016.S	016.H	
4-1	3H6B02010-0	INTAKE MANFOLD ASSY インテークマニホールドアッシー	1	1	1	
4-2	3H6-02104-0	INTAKE MANFOLD GASKET 2-33.5 インテークマニホールドガスケット 2-33.5	1	1	1	
4-3	910124-5625	BOLT ボルト	2	2	2	
4-4	1 3JD-03200-0	CARBURETOR ASSY キャブレタアッシー	1			
4-4	2 3GR-03200-0	CARBURETOR ASSY キャブレタアッシー		1		
4-4	3 3JE-03200-0	CARBURETOR ASSY キャブレタアッシー			1	

(1) Different specification
 (2) Illustration position number
 (3) Fig. No.

5. Given mark in (*) to part number shows assembly or kit part.

6. Marks in this Parts Catalog show.

STD	: Standard	OPT	: Optional Parts
O/S	: Over size	ASSY	: Assembly
DO	: Domestic Model	EX	: Export Model
A	: As required	EU	: European Union

7. Attention to order

Please order painted parts in accordance with following.

The parts that fourth figure of the parts number is (B), (Q) have painted.

Present coloring of power head is black (B), lower unit is aqua marine blue (Q) and propeller is black (B).

[Example]

ENGINE SHORT BLOCK KIT	LOWER UNIT ASSY (L)	LOWER UNIT ASSY (L)
3GRB87090-0	369Q87302-4	3GRW87302-2
B: Black	Q: Aquamarine Blue	W: White

8. About dimensional identification of bolts, nuts and washers.

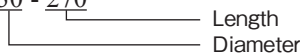
BOLT 910103 - 5612
 Length below neck
 Diameter
 With flange; 0 means no flange

NUTS & WASHERS 940103 - 0600
 Diameter

9. Hose, that is a standard part, is replaced with long hose.

HOSE

98AB - 30 - 270



HOSE/PIPE

Ref.No. 見出番号	Part No. 部品番号	Description 部 品 名	Bulk part No. バルク部品番号	Bulk part バルク部品	
				Inner Diameter(mm) 内径(ミリ)	Length(m) 長さ(メートル)
4-43	98AB-30-270	HOSE ホース	98AB-301000	3	1
12-6	1 98AB-70-700	* HOSE * ホース	98AB-701000	7	1
12-7	1 98AB-701600	* HOSE * ホース	98AB-701000 x2	7	1

CONTENTS
目 次

Fig. 1	CYLINDER・OIL PAN シリンダ・オイルパン	1
Fig. 2	PISTON・CRANK SHAFT ピストン・クランクシャフト	5
Fig. 3	CYLINDER HEAD・VALVE・CAMSHAFT シリンダヘッド・バルブ・カムシャフト	7
Fig. 4	CARBURETOR・FUEL PUMP キャブレタ・フュエルポンプ	11
Fig. 5	RECOIL STARTER リコイルスタータ	15
Fig. 6	MAGNETO マグネト	19
Fig. 7	DRIVE SHAFT HOUSING・SHIFT ドライブシャフトハウジング・シフト	23
Fig. 8	GEAR CASE ギヤケース	27
Fig. 9	BRACKET・REVERSE LOCK ブラケット・リバースロック	33
Fig. 10	BOTTOM COWL・TILLER HANDLE ボトムカウル・ティラハンドル	37
Fig. 11	TOP COWL トップカウル	43
Fig. 12	SEPARATE FUEL TANK セパレートフュエルタンク	45
Fig. 13	INTEGRAL FUEL TANK インテグラルフュエルタンク	47
Fig. 14	OPTIONAL PARTS (1) ACCESSORIES (REMOTE CONTROL) オプションパーツ (1) アクセサリ (リモートコントロール)	49
Fig. 15	COMPONENT PARTS OF REMOTE CONTROL リモコンボックス構成部品	53
Fig. 16	OPTIONAL PARTS (2) ACCESSORIES オプションパーツ (2) アクセサリ	59
Fig. 17	ASSEMBLY・KIT PARTS アッセンブリ・キットパーツ	63
索引		71
INDEX		76
INDEX (Parts Number)		79

Fig. 1 CYLINDER · OIL PAN
シリンダ · オイルパン

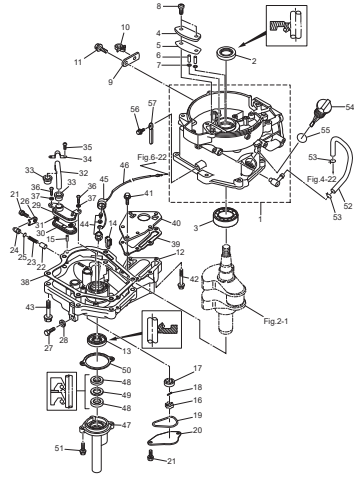


Fig. 2 PISTON · CRANK SHAFT
ピストン · クランクシャフト

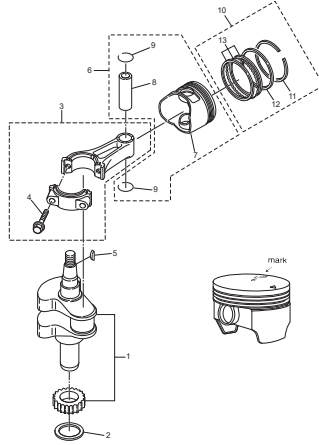


Fig. 3 CYLINDER HEAD · VALVE · CAMSHAFT
シリンダヘッド · バルブ · カムシャフト

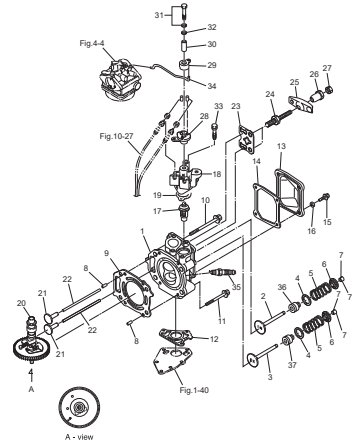


Fig. 4 CARBURETOR · FUEL PUMP
キャブレター · フェエルポンプ

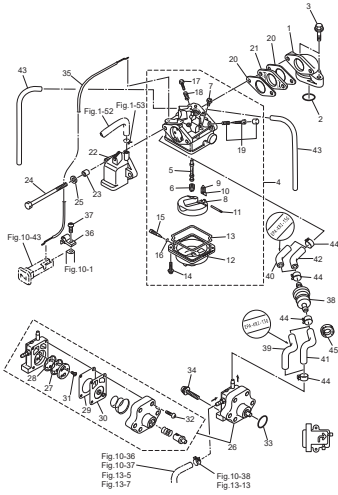


Fig. 5 RECOIL STARTER
リコイルスタータ

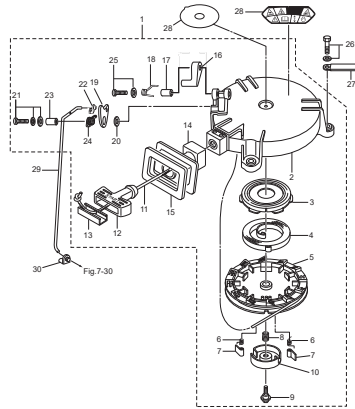


Fig. 6 MAGNETO
マグネット

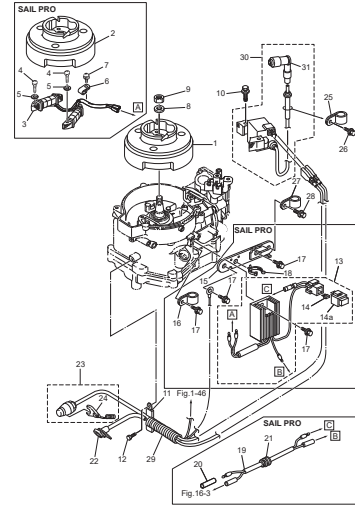


Fig. 7 DRIVE SHAFT HOUSING · SHIFT
ドライブシャフトハウジング · シフト

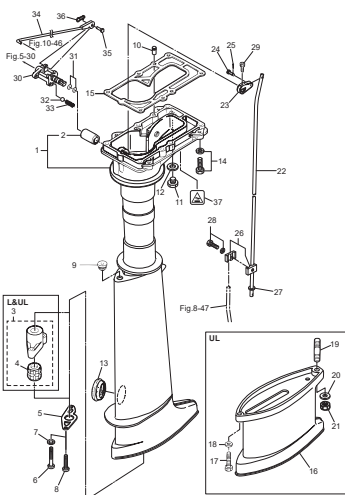


Fig. 8 GEAR CASE
ギヤケース

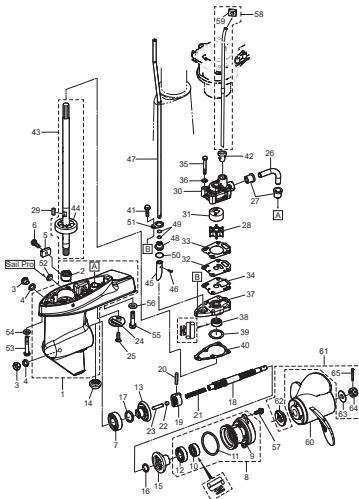


Fig. 9 BRACKET · REVERSE LOCK
ブラケット · リバースロック

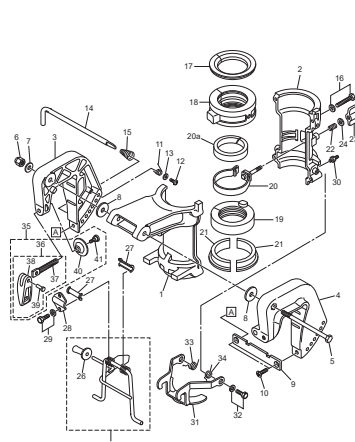


Fig. 10 BOTTOM COWL · TILLER HANDLE
ボトムカウル・ティラハンドル

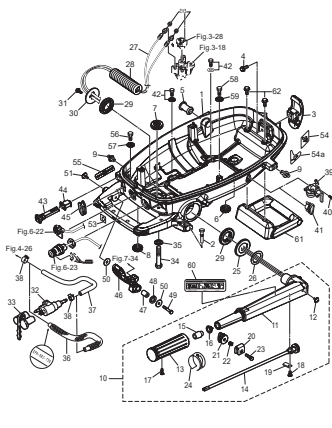


Fig. 11 TOP COWL
トップカウル

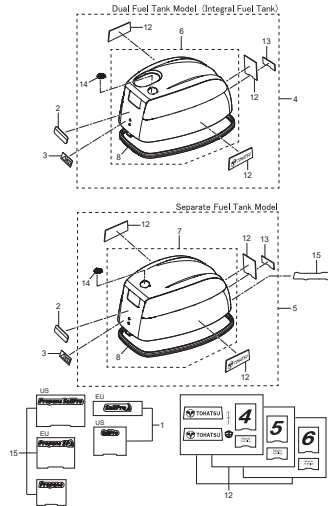


Fig. 12 SEPARATE FUEL TANK
セパレートフュエルタンク

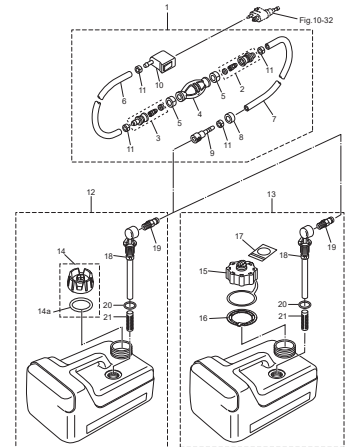


Fig. 13 INTEGRAL FUEL TANK
インテグラルフュエルタンク

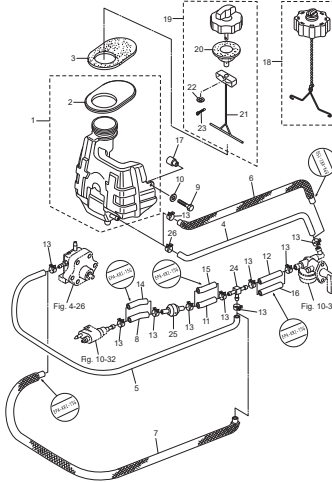


Fig. 14 OPTIONAL PARTS (1) ACCESSORIES (REMOTE CONTROL)
オプションパーツ (1) アクセサリ (リモートコントロール)

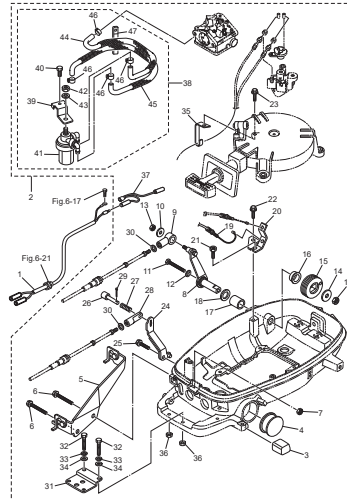


Fig. 15 COMPONENT PARTS OF REMOTE CONTROL
リモコンボックス構成部品

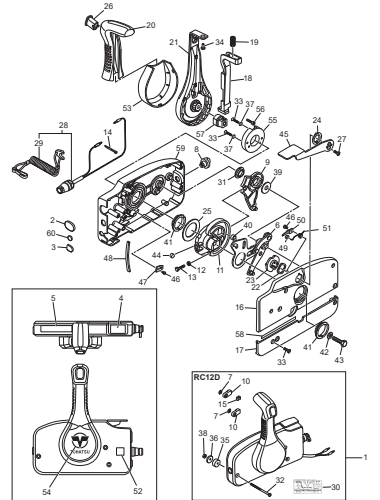


Fig. 16 OPTIONAL PARTS (2) ACCESSORIES
オプションパーツ (2) アクセサリ

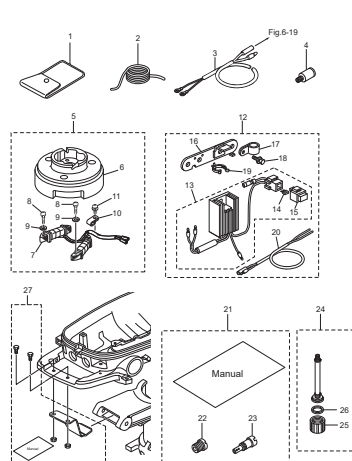


Fig. 17 ASSEMBLY · KIT PARTS
アセンブリ・キットパーツ

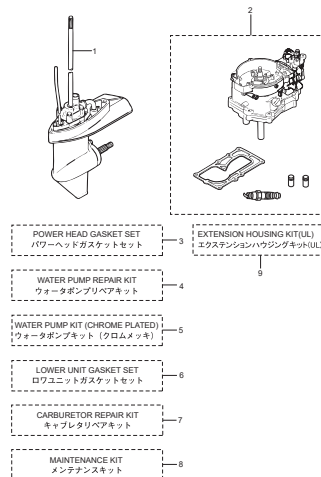
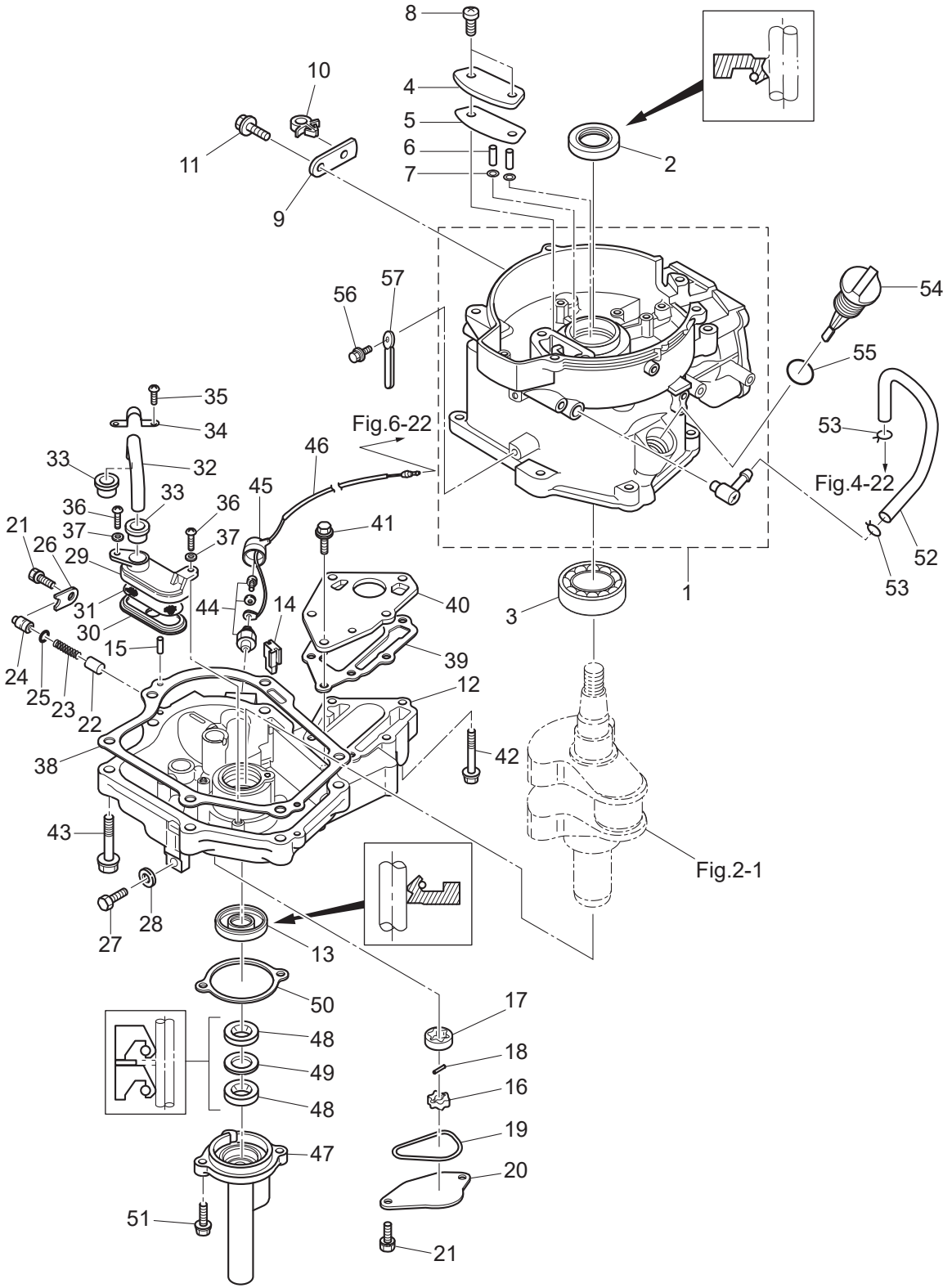


Fig. 1

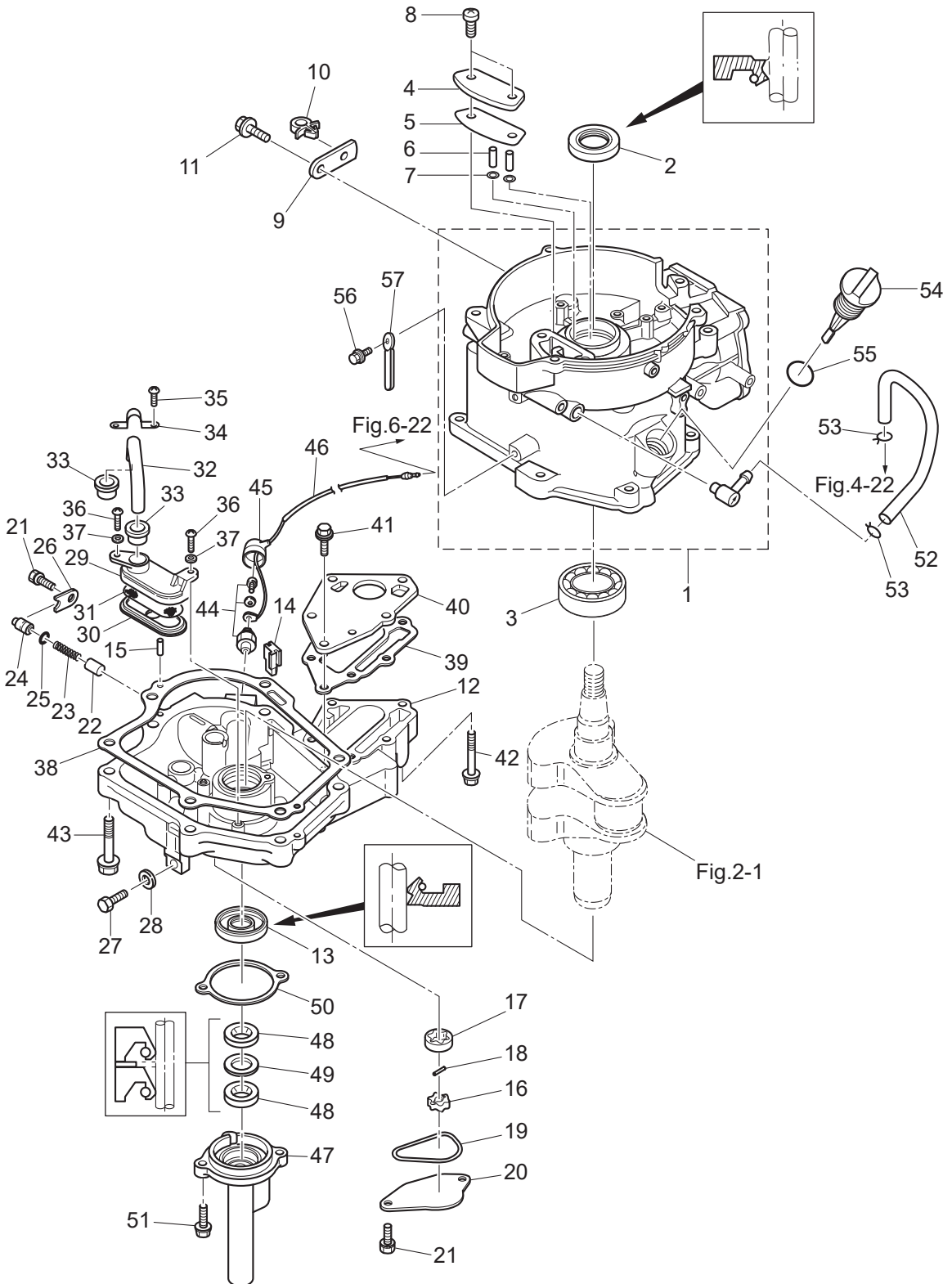
CYLINDER · OIL PAN
シリンダ · オイルパン



Ref.No. 見出番号	Part No. 部品番号	Description 部品名	Q'ty/個数			Remarks 備考
			MFS4D	MFS5D	MFS6D	
1-1	3GRB01184-1	CYLINDER BLOCK シリンダブロック	1	1	1	
1-2	3AB-00121-0	OIL SEAL 20-35-7 オイルシール 20-35-7	1	1	1	
1-3	9601-3-6205	BALL BEARING 6205 ボールベアリング 6205	1	1	1	Upper Bearing
1-4	3ASB07431-0	BREATHER CHAMBER COVER ブリーザチャンバカバー	1	1	1	
1-5	3AS-07432-0	GASKET ガスケット ブリーザチャンバカバー	1	1	1	
1-6	3R1-07439-0	COLLAR 8-10-20.1 カラー ブリーザ	2	2	2	
1-7	941403-0500	WAVE WASHER d=5 ウェーブワッシャ d=5	2	2	2	
1-8	921521-6616	SCREW スクリュー	2	2	2	
1-9	3GR-63505-0	CABLE HOLDER ケーブルホルダ	1	1	1	
1-10	3GR-06973-0	CLAMP 6-9.5L クランプ 6-9.5L	1	1	1	
1-11	910103-5612	BOLT ボルト	1	1	1	
1-12	3AS-07709-0	OILPAN SUB-ASSY オイルパンサブアッセン	1	1	1	
1-13	3GR-00122-0	OIL SEAL 25-40-8 オイルシール 25-40-8	1	1	1	
1-14	3H6-07404-0	GROMMET グロメット オイルパン	1	1	1	
1-15	345-01111-0	DOWEL PIN 6-12 ダウエルピン 6-12	2	2	2	
1-16	3H6-07601-0	OIL PUMP ROTOR (INNER) オイルポンプロータ (インナ)	1	1	1	
1-17	3H6-07602-0	OIL PUMP ROTOR (OUTER) オイルポンプロータ (アウト)	1	1	1	
1-18	3H6-07603-0	PIN ピン オイルポンプ	1	1	1	
1-19	3R1-07605-0	O-RING φ3.1 Oリング φ3.1	1	1	1	
1-20	3H6-07606-0	OIL PUMP COVER オイルポンプカバー	1	1	1	
1-21	910121-6616	BOLT ボルト	3	3	3	
1-22	3H6-07621-0	PLUNGER CONTROL プランジャコントロール	1	1	1	
1-23	3H6-07622-0	SPRING スプリング プレッシュ	1	1	1	
1-24	3H6-07623-0	SEAT シート スプリング	1	1	1	
1-25	345-66021-0	O-RING 1.9-6.8 Oリング 1.9-6.8	1	1	1	
1-26	3H6-67115-0	PLUNGER COVER プランジャカバー	1	1	1	
1-27	3H6-07705-1	DRAIN BOLT 10-14 P1.25 ドレンボルト 10-14 P1.25	1	1	1	
1-28	3H6-07406-0	WASHER 10.2-19-1 ワッシャ 10.2-19-1	1	1	1	
1-29	3H6-07411-0	STRAINER BODY ストレーナボディ	1	1	1	

Fig. 1

CYLINDER · OIL PAN
シリンダ・オイルパン



Ref.No. 見出番号	Part No. 部品番号	Description 部品名	Q'ty/個数			Remarks 備考
			MFS4D	MFS5D	MFS6D	
1-30	3H6-07412-0	STRAINER CAP ストレーナキャップ	1	1	1	
1-31	3H6-07413-0	MESH メッシュ ストレーナ	1	1	1	
1-32	3H6-07415-0	PIPE パイプ ストレーナ	1	1	1	
1-33	3H6-07416-0	SEAL シール ラバー ストレーナ	2	2	2	
1-34	3H6-07417-0	STRAINER STOPPER ストレーナストッパ	1	1	1	
1-35	921521-6512	SCREW スクリュー	1	1	1	
1-36	3C8-02420-0	BOLT 5-16 ボルト 5-16 (プレコト)	2	2	2	
1-37	940121-0500	WASHER ワッシャ	2	2	2	
1-38	3H6-07402-0	OILPAN GASKET オイルパンガスケット	1	1	1	
1-39	3H6-02305-0	EXHAUST COVER GASKET エキゾーストカバーガスケット	1	1	1	
1-40	3H6-02302-1	EXHAUST COVER (INNER) エキゾーストカバー (インナ)	1	1	1	
1-41	9101F4-5620	BOLT ボルト	3	3	3	
1-42	9101F4-5640	BOLT ボルト	3	3	3	
1-43	910124-5840	BOLT ボルト	6	6	6	
1-44	3H6-07611-1	OIL PRESSURE SWITCH オイルプレッシャスイッチ	1	1	1	
1-45	3KY-07612-0	GROMMET グロメットオイルプレッシャスイッチ	1	1	1	
1-46	3GR-07613-0	OIL PRESSURE SWITCH LEAD WIRE L=240 オイルプレッシャスイッチリードワイヤ L=240	1	1	1	
1-47	369-01210-4	CRANKCASE HEAD クランクケースヘッド	1	1	1	
1-48	3GR-01215-0	OIL SEAL 10.1-25-7 オイルシール 10.1-25-7	2	2	2	
1-49	369-01217-0	SPACER 19-24.8-1 スペーサ 19-24.8-1	1	1	1	
1-50	3GR-01214-0	CRANKCASE HEAD GASKET クランクケースヘッドガスケット	1	1	1	
1-51	910103-5620	BOLT ボルト	2	2	2	
1-52	3R1-07435-0	BREATHER HOSE ブリーザーホース	1	1	1	
1-53	3C7-02215-0	CLIP ϕ 12 クリップ ϕ 12	2	2	2	
1-54	3H6-07421-0	OIL LEVEL GAUGE オイルレベルゲージ	1	1	1	
1-55	3H6-07422-0	O-RING 2.6-18.7 Oリング 2.6-18.7	1	1	1	
1-56	910103-5612	BOLT ボルト	1	1	1	
1-57	3PR-06972-0	CLAMP 6.5-47.5P クランプ 6.5-47.5P	1	1	1	

Fig. 2

PISTON · CRANK SHAFT
ピストン・クランクシャフト

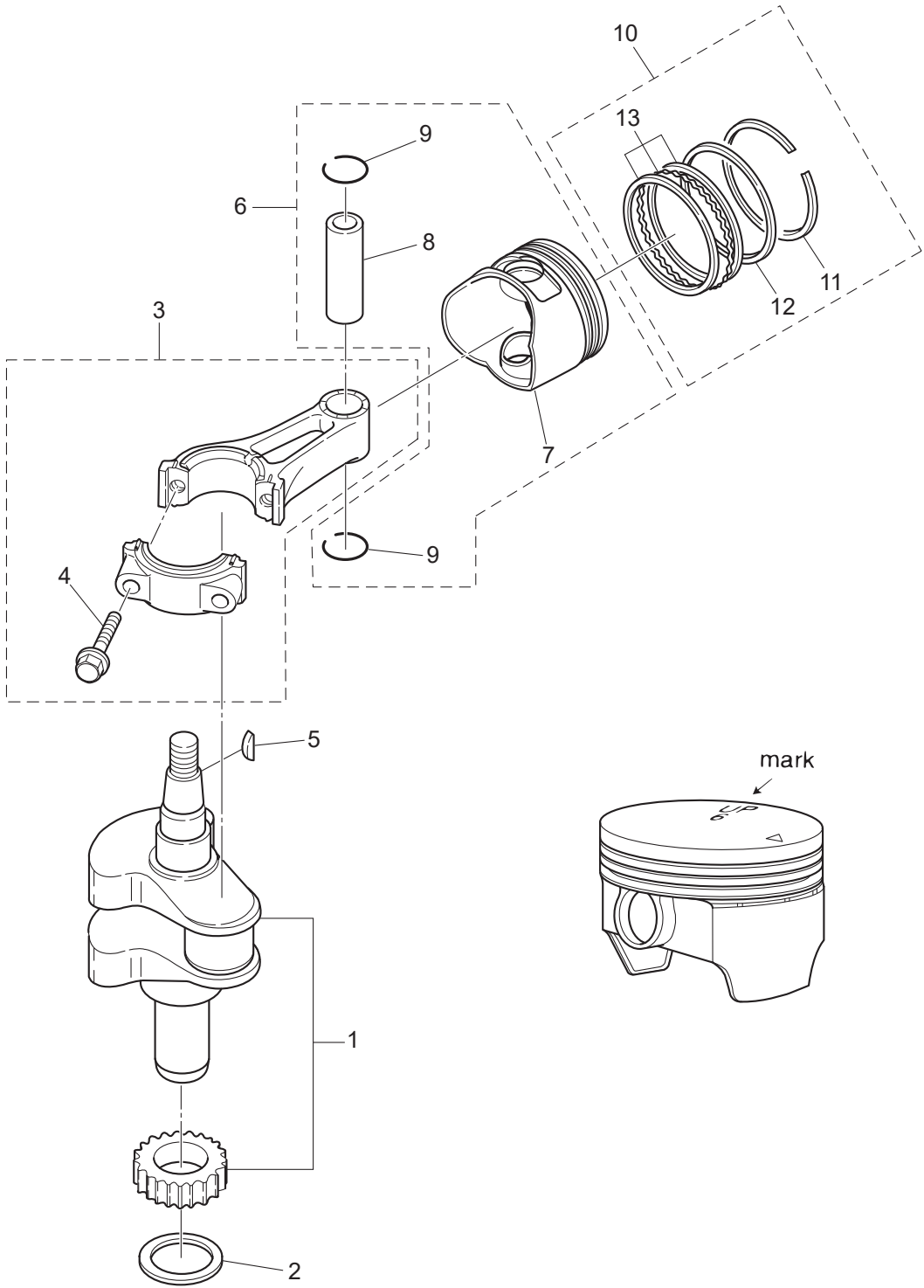
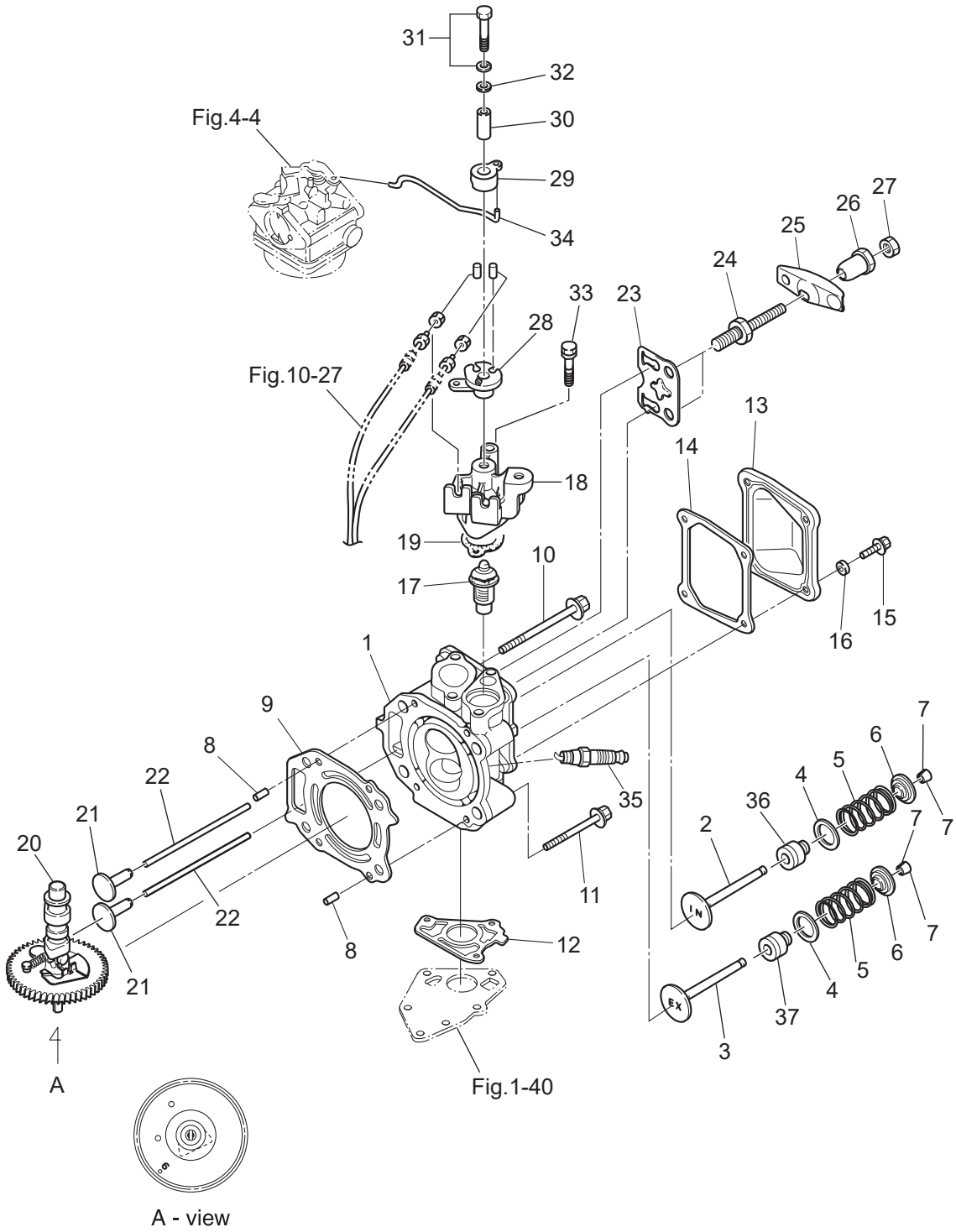


Fig. 3

CYLINDER HEAD · VALVE · CAMSHAFT
シリンダヘッド・バルブ・カムシャフト



Ref.No. 見出番号	Part No. 部品番号	Description 部品名	Q'ty/個数			Remarks 備考	
			MFS4D	MFS5D	MFS6D		
3-1	1	3GRB01001-1	CYLINDER HEAD ASSY シリンダヘッドアッソ	1	1	1	
3-2		3GR-07901-0	INTAKE VALVE インテークバルブ	1	1	1	
3-3		3GR-07902-0	EXHAUST VALVE エキゾーストバルブ	1	1	1	
3-4		3GR-07905-0	VALVE SPRING SEAT バルブスプリングシート	2	2	2	
3-5		3AE-07203-0	VALVE SPRING L=35 バルブスプリング L=35	2	2	2	
3-6		3GT-07921-0	RETAINER リテーナ	2	2	2	
3-7		3KY-07923-0	COTTER コッタ	4	4	4	
3-8		345-01111-0	DOWEL PIN 6-12 ダウエルピン 6-12	2	2	2	
3-9		3H6-01005-1	CYLINDER HEAD GASKET シリンダヘッドガスケット	1	1	1	
3-10		3R0-01113-1	BOLT 8-90 ボルト 8-90	2	2	2	
3-11		3H8-01013-0	CYLINDER HEAD BOLT 8-60 シリンダヘッドボルト 8-60	2	2	2	
3-12		3H6-02306-0	EXHAUST COVER GASKET エキゾーストカバーガスケット	1	1	1	
3-13		3H6B01021-0	CYLINDER HEAD COVER シリンダヘッドカバー	1	1	1	
3-14		3H6-01024-0	CYLINDER HEAD COVER GASKET シリンダヘッドカバーガスケット	1	1	1	
3-15		910121-0616	BOLT ボルト	4	4	4	
3-16		3C8-66308-0	WASHER 6-16-1.5 ワッシャ 6-16-1.5	4	4	4	
3-17		3H6-01030-0	THERMOSTAT サーモスタット	1	1	1	Mark 52B PRV
3-18		3GRB01031-0	THERMOSTAT CAP サーモスタットキャップ	1	1	1	
3-19		346-01032-0	THERMOSTAT CAP GASKET サーモスタットキャップガスケット	1	1	1	
3-20		3R4-07810-2	CAMSHAFT ASSY (F6A) カムシャフトアッソ	1	1	1	
3-21		3H6-07231-0	LIFTER リフタ	2	2	2	
3-22		3H6-07232-0	PUSH ROD プッシュロッド	2	2	2	
3-23		3H6-07233-0	PLATE プレート	1	1	1	
3-24		3H6-07234-0	PIVOT BOLT ピボットボルト	2	2	2	
3-25		3GR-07935-0	ROCKER ARM ロッカアーム	2	2	2	
3-26		3H6-07236-0	PIVOT ピボット	2	2	2	
3-27		3H6-07937-0	ADJUSTING NUT アジャストナット	2	2	2	
3-28		3GR-63611-0	THROTTLE DRUM スロットルドラム	1	1	1	
3-29		3GR-63612-0	THROTTLE OPENER スロットルオープナ	1	1	1	

Fig. 3

CYLINDER HEAD · VALVE · CAMSHAFT
シリンダヘッド・バルブ・カムシャフト

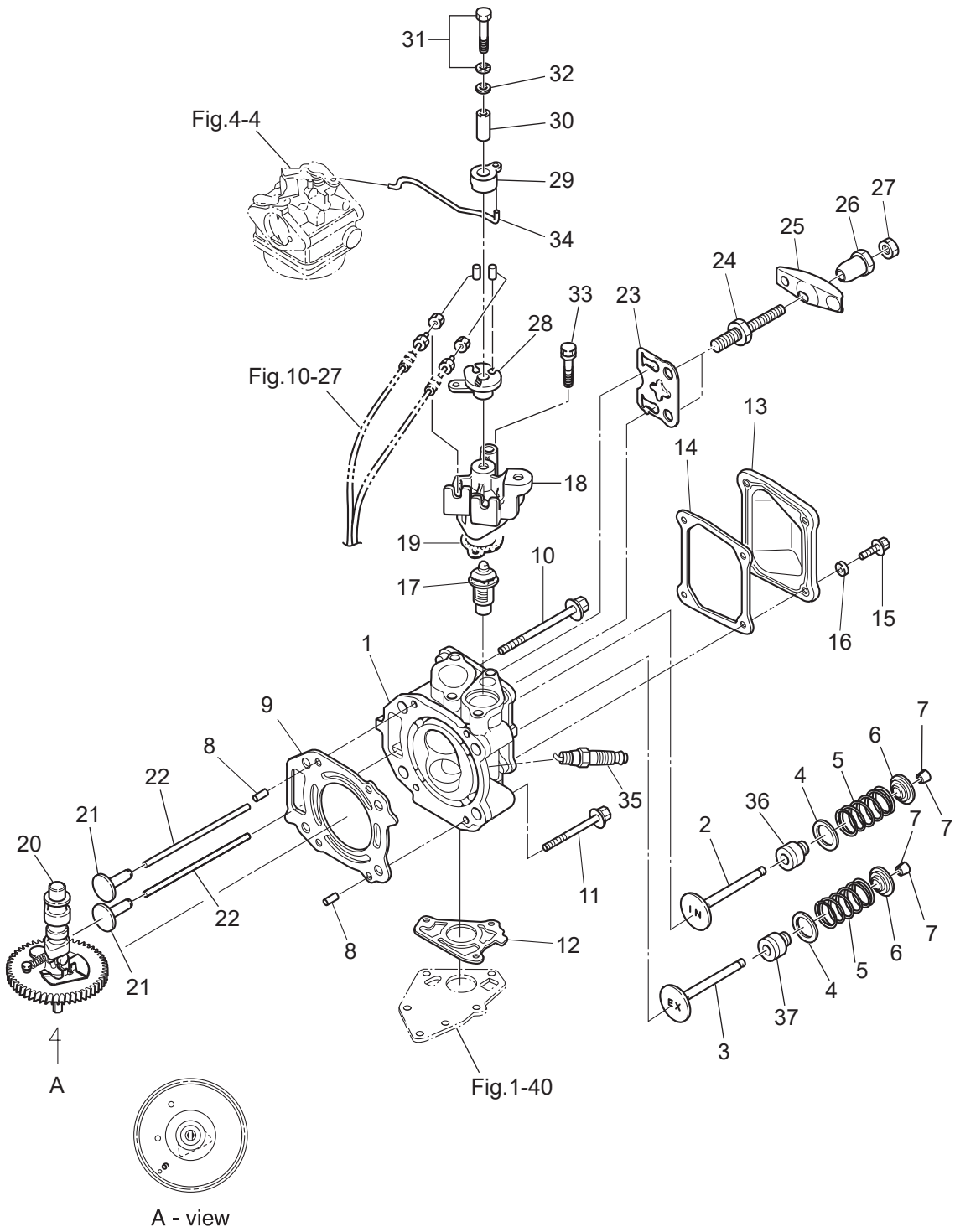
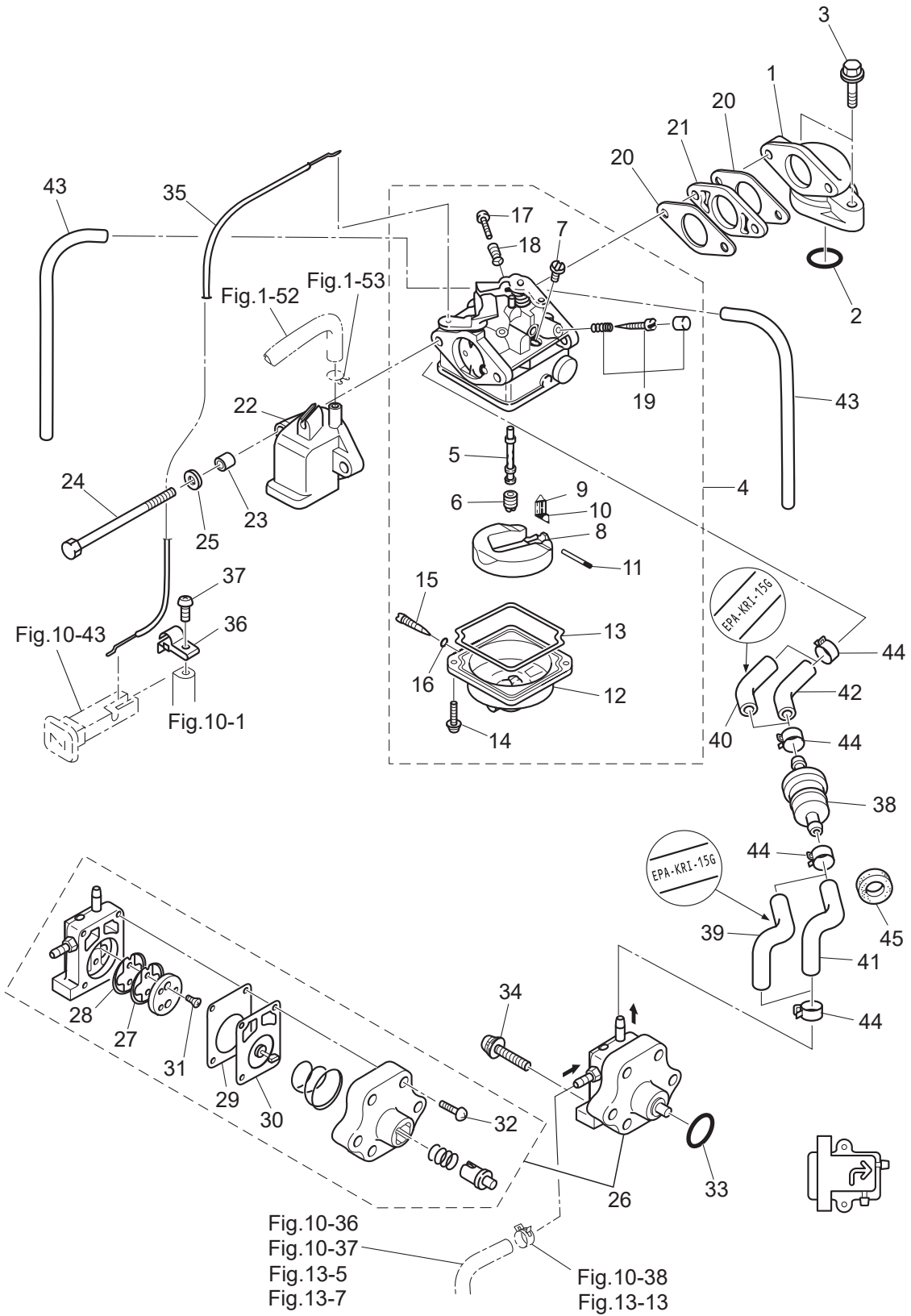


Fig. 4

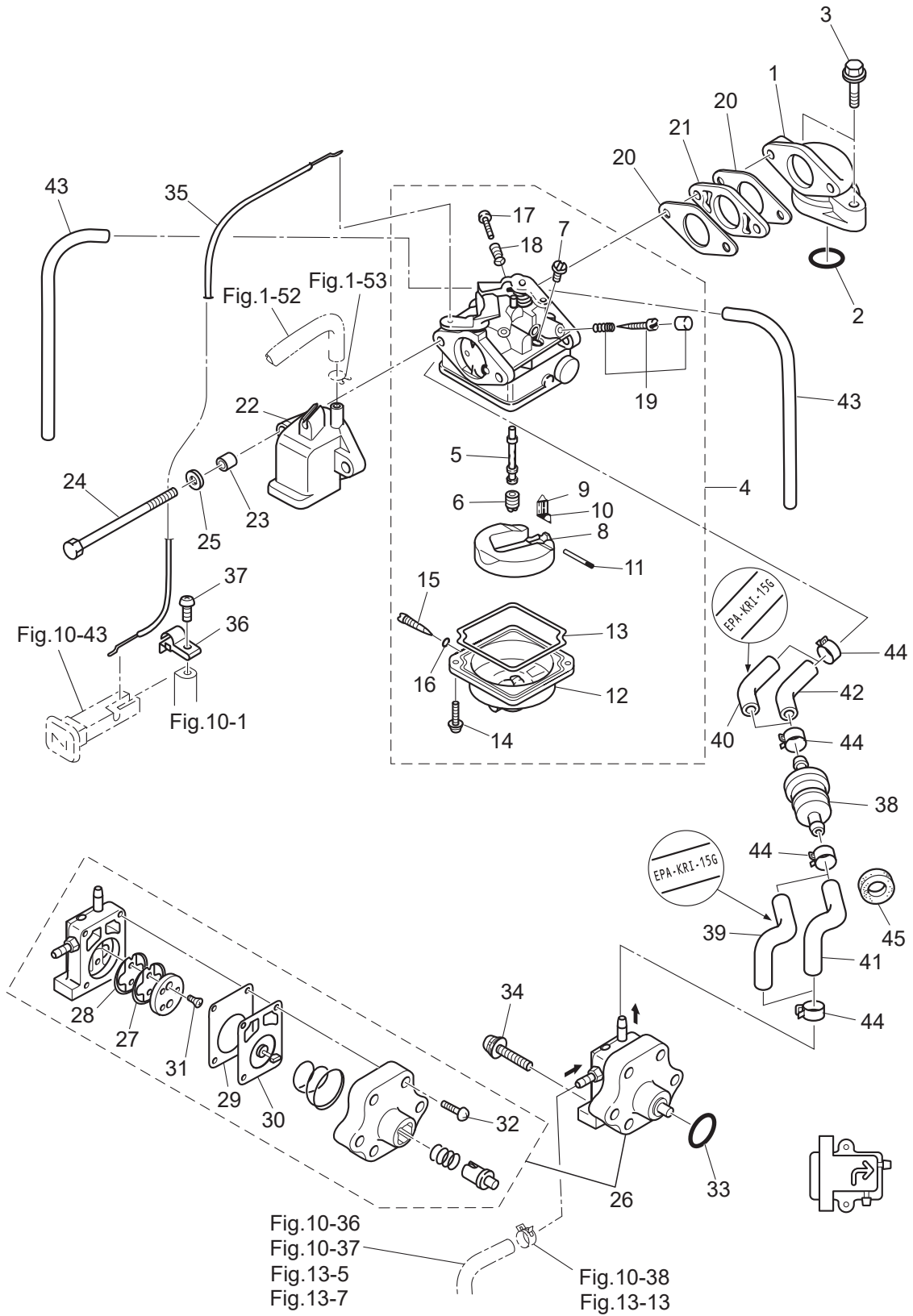
CARBURETOR · FUEL PUMP
キャブレタ・フェエルポンプ



Ref.No. 見出番号	Part No. 部品番号	Description 部品名	Q'ty/個数			Remarks 備考
			MFS4D	MFS5D	MFS6D	
4-1	3H6B02010-0	INTAKE MANIFOLD ASSY インテークマニホールドアッソ	1	1	1	
4-2	3H6-02104-0	INTAKE MANIFOLD GASKET 2-33.5 インテークマニホールドガスケット 2-33.5	1	1	1	
4-3	910124-5625	BOLT ボルト	2	2	2	
4-4	1 3JD-03200-0	CARBURETOR ASSY キャブレタアッソ	1			
4-4	2 3GR-03200-0	CARBURETOR ASSY キャブレタアッソ		1		
4-4	3 3JE-03200-0	CARBURETOR ASSY キャブレタアッソ			1	
4-5	1 3JD-03252-0	* MAIN NOZZLE * メインノズル	1			
4-5	2 3GR-03252-0	* MAIN NOZZLE * メインノズル		1		
4-5	3 3JE-03252-0	* MAIN NOZZLE * メインノズル			1	
4-6	1 3GU-04462-0	* MAIN JET (#62) * メインジェット (#62)	1			
4-6	2 3AU-04468-0	* MAIN JET (#68) * メインジェット (#68)		1		
4-6	3 3GR-04470-0	* MAIN JET (#70) * メインジェット (#70)			1	
4-7	3R1-03254-0	* SLOW JET (#38) * スロージェット (#38)	1	1	1	
4-8	3H6-03231-0	* FLOAT * フロート	1	1	1	
4-9	3H6-03240-0	* FLOAT VALVE * フロートバルブ	1	1	1	
4-10	3H6-03244-0	* CLIP * クリップ	1	1	1	
4-11	3H6-03232-0	* FLOAT ARM PIN * フロートアームピン	1	1	1	
4-12	3H6-03221-0	* FLOAT CHAMBER * フロートチャンバ	1	1	1	
4-13	3H6-03222-0	* FLOAT CHAMBER O-RING * フロートチャンバオリソク	1	1	1	
4-14	922503-6412	* SCREW * スクリユ	2	2	2	
4-15	3H6-03292-0	* DRAIN SCREW * ドレンスクリユ	1	1	1	
4-16	3H6-03293-0	* O-RING * オリソクドレンスクリユ	1	1	1	
4-17	3H6-03265-0	* STOP SCREW * ストップスクリユ	1	1	1	
4-18	3H6-03267-0	* SPRING * スプリソク ストップスクリユ	1	1	1	
4-19	1 3AS-03266-0	* PILOT SCREW * ハイロツトスクリユ		1	1	
4-19	2 3JD-03266-0	* PILOT SCREW * ハイロツトスクリユ	1			
4-20	3H6-02011-0	CARBURETOR GASKET キャブレタガスケット	2	2	2	
4-21	3H6-03952-1	INSULATOR インシュレータ	1	1	1	
4-22	3GR-02409-0	INTAKE SILENCER ASSY インテークサイレンサアッソ	1	1	1	

Fig. 4

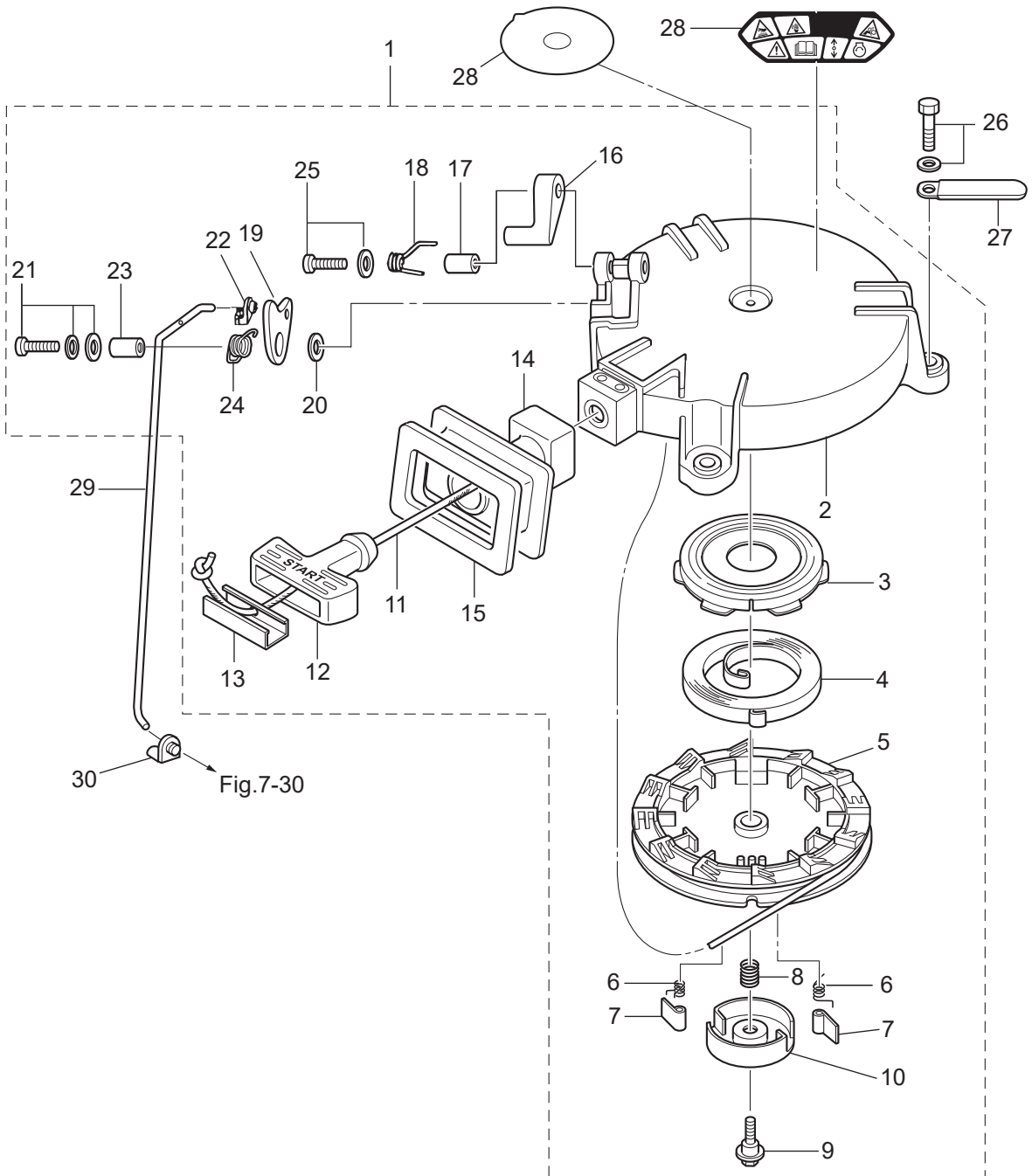
CARBURETOR · FUEL PUMP
キャブレタ・フェエルポンプ



Ref.No. 見出番号	Part No. 部品番号	Description 部品名	Q'ty/個数			Remarks 備考
			MFS4D	MFS5D	MFS6D	
4-23	3A0-76079-0	COLLAR 6.2-9-7.4 カラー 6.2-9-7.4	2	2	2	
4-24	9164F1-0685	BOLT ボルト	2	2	2	
4-25	940103-0600	WASHER ワッシャ	2	2	2	
4-26	3H6-04000-7	FUEL PUMP ASSY フュエルポンプアッシー	1	1	1	
4-27	3H6-04044-0	* CHECK VALVE * チェックバルブ P	1	1	1	Black
4-28	3H6-04014-1	* CHECK VALVE * チェックバルブ R	1	1	1	White
4-29	3H6-04028-0	* PUMP BODY GASKET * ポンプボディガスケット	1	1	1	
4-30	3H6-04005-0	* PUMP DIAPHRAGM * ポンプダイヤフラム	1	1	1	
4-31	921603-0308	* SCREW * スクリュー	2	2	2	
4-32	922503-6418	* SCREW * スクリュー	4	4	4	
4-33	3H6-07422-0	O-RING 2.6-18.7 Oリング 2.6-18.7	1	1	1	
4-34	921503-7630	SCREW スクリュー	2	2	2	
4-35	3GR-67197-0	CHOKE WIRE チョークワイヤ	1	1	1	Carburetor-Choke Rod
4-36	1 3JD-63505-0	CABLE HOLDER ケーブルホルダ	1	1	1	
4-37	921503-0510	SCREW スクリュー	1	1	1	
4-38	369-02230-1	FUEL FILTER ASSY フュエルフィルタアッシー	1	1	1	
4-39	3GS-02207-0	LOW PERMEATION HOSE 24-29-24 ローパーミエーションホース 24-29-24	1	1	1	Low Permeation Parts EPA-KRI-15G
4-40	3JJ-02130-0	LOW PERMEATION HOSE L=60 ローパーミエーションホース L=60	1	1	1	Low Permeation Parts EPA-KRI-15G
4-41	3GR-02204-0	FUEL HOSE 24-29-24 フュエルホース 24-29-24	1	1	1	STD
4-42	3JJ-02204-0	FUEL HOSE L=60 フュエルホース L=60	1	1	1	STD
4-43	98AB-30-270	HOSE ホース	2	2	2	98AB-301000
4-44	3GT-35143-0	CLIP φ9.4 クリップ	4	4	4	
4-45	3B7-06305-0	RUBBER MOUNT 9-16-4.3 ラバーマウント 9-16-4.3	1	1	1	

Fig. 5

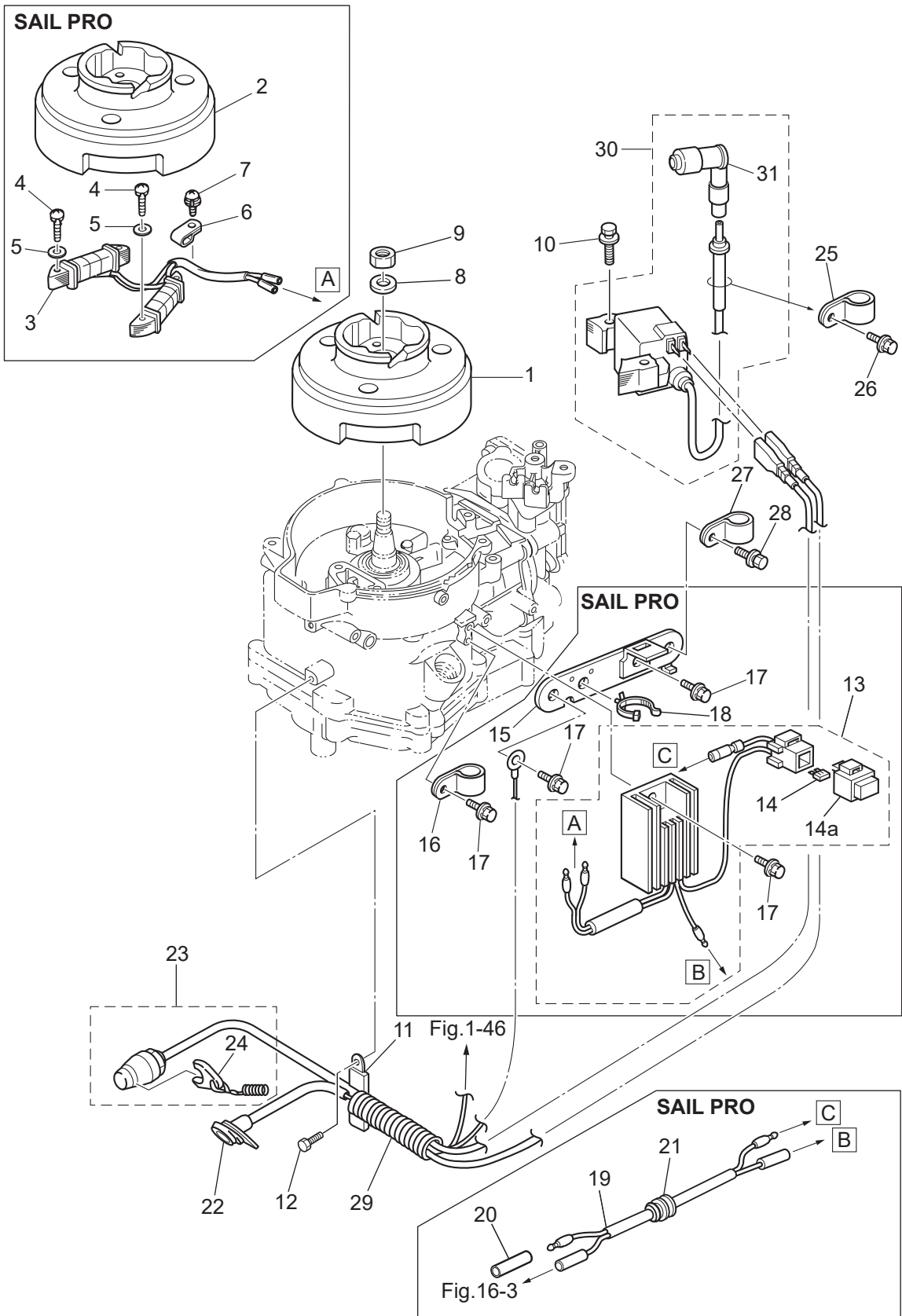
RECOIL STARTER
リコイルスタータ



Ref.No. 見出番号	Part No. 部品番号	Description 部品名	Q'ty/個数			Remarks 備考	
			MFS4D	MFS5D	MFS6D		
5-1	3GR-05090-1	RECOIL STARTER ASSY リコイルスタータアッセン	1	1	1		
5-2	3R1-05105-0	* STARTER CASE * スタータケース	1	1	1		
5-3	3R1-05125-0	* STARTER SPRING CASE * スタータスプリングケース	1	1	1		
5-4	3R1-05004-0	* STARTER SPRING * スタータスプリング	1	1	1		
5-5	3R1-05104-0	* REEL * リール	1	1	1		
5-6	3R1-05012-0	* RETURN SPRING * リターンスプリング	2	2	2		
5-7	3R1-05003-2	* RATCHET * ラチェット	2	2	2		
5-8	3R1-05007-0	* FRICTION SPRING * フリクションスプリング	1	1	1		
5-9	3R1-05138-1	* BOLT 5-10-6.8-7.8 * ボルト スタータシャフト	1	1	1		
5-10	3R1-05006-2	* FRICTION PLATE * フリクションプレート	1	1	1		
5-11	3R1-05013-0	* STARTER ROPE φ4.5-1620 * スタータロープ φ4.5-1620	1	1	1		
5-12	3R1-05019-0	* STARTER HANDLE * スタータハンドル	1	1	1		
5-13	3R1-05131-1	* ROPE ANCHOR * ロープアンカ	1	1	1		
5-14	3GR-05116-0	* SEALING PLATE * シーリングプレート スタータ	1	1	1		
5-15	3GR-67503-0	* STARTER SEAL * スタータシール	1	1	1		
5-16	3GR-05252-0	* STARTER LOCK * スタータロック	1	1	1		
5-17	3R1-05255-0	* COLLAR 4-6-21 * カラー 4-6-21	1	1	1		
5-18	3R1-05216-0	* STARTER LOCK SPRING * スタータロックスプリング	1	1	1		
5-19	3GR-05253-0	* STARTER LOCK CAM * スタータロックカム	1	1	1		
5-20	940103-0600	* WASHER * ワッシャー	1	1	1		
5-21	921503-7616	* SCREW * スクリュー	1	1	1		
5-22	3R1-05223-0	* ROD SNAP 3.5-2 * ロッドスナップ 3.5-2	1	1	1		
5-23	3R1-05215-0	* COLLAR 6.1-8-6.5 * カラー 6.1-8-6.5	1	1	1		
5-24	3R1-05258-0	* STARTER LOCK CAM SPRING * スタータロックカムスプリング	1	1	1		
5-25	921503-5430	* SCREW * スクリュー	1	1	1		
5-26	3AD-06864-0	PRE-COATED BOLT 6-25 プレコートボルト 6-25	3	3	3		
5-27	3PR-06972-0	CLAMP 6.5-47.5P クランプ 6.5-47.5P	1	1	1		
5-28	1	3PA-72181-1	CAUTION DECAL (B) コーションデカール(B)	1	1	1	for EU Model
5-28	2	3NV-72181-1	CAUTION DECAL (B) コーションデカール(B)	1	1	1	

Fig. 6

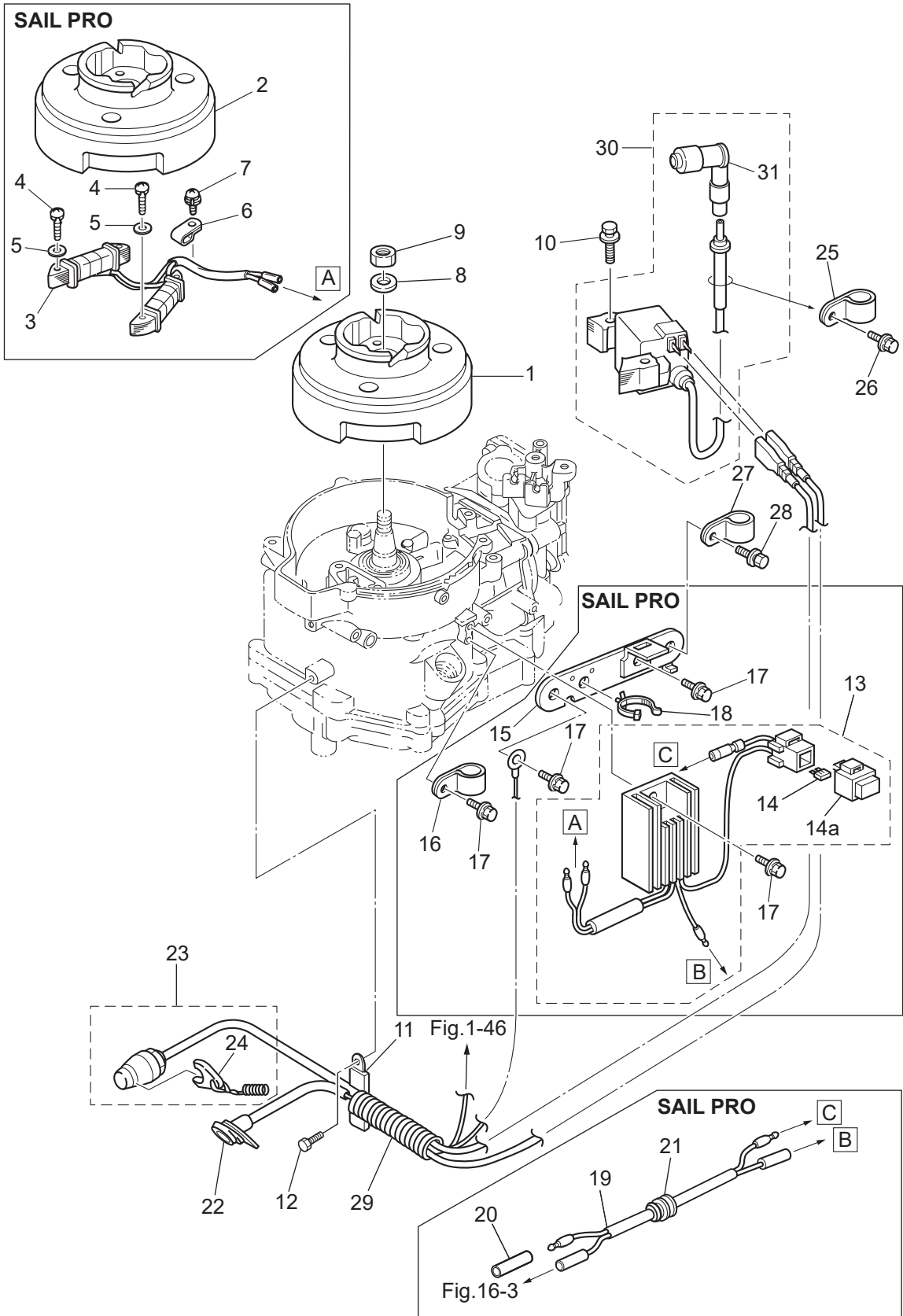
MAGNETO
マグネト



Ref.No. 見出番号	Part No. 部品番号	Description 部品名	Q'ty/個数			Remarks 備考
			MFS4D	MFS5D	MFS6D	
6-1	3AS-06009-0	FLYWHEEL フライホイール MF54 (マーク48)	1	1	1	STD
6-2	3AS-06001-0	FLYWHEEL フライホイール MF54 (マーク50)			1	for Sail Pro Alternater
6-3	3GR-06023-0	ALTERNATOR ASSY オルタネータアッソ			1	for Sail Pro
6-4	921503-0525	SCREW スクリュ			4	for Sail Pro
6-5	940103-0500	WASHER ワッシャ			4	for Sail Pro
6-6	369-06915-0	CLAMP 4.2-3-8 クランプ 4.2-3-8			1	for Sail Pro
6-7	921521-6408	SCREW スクリュ			1	for Sail Pro
6-8	940121-1200	WASHER ワッシャ	1	1	1	
6-9	369-00132-0	NUT 12-P1.25 ナット 12-P1.25	1	1	1	
6-10	910103-5630	BOLT ボルト	2	2	2	
6-11	3PR-06972-0	CLAMP 6.5-47.5P クランプ 6.5-47.5P	1	1	1	
6-12	910103-5612	BOLT ボルト	1	1	1	
6-13	3GR-76060-0	RECTIFIER COMPLETE レクチファイヤコンプリート			1	for Sail Pro
6-14	3GR-76246-0	* FUSE 10A * ヒューズ 10A			2	for Sail Pro
6-14a	1E0-34093-0	* CAP * キャップ ヒューズボックス (Y)			1	for Sail Pro
6-15	3GR-06900-0	ELECTRIC BRACKET ASSY エレクトリックブラケットアッソ			1	for Sail Pro
6-16	345-06915-0	CLAMP 6.5-14L クランプ 6.5-14L			1	for Sail Pro
6-17	910103-5614	BOLT ボルト			4	for Sail Pro
6-18	3BJ-84398-0	BAND 135 バンド リードワイヤ 135			1	for Sail Pro
6-19	399-76120-0	BATTERY CABLE L=494 バッテリーケーブル L=494			1	for Sail Pro
6-20	3H6-76037-0	CABLE TERMINAL PLUG ケーブルターミナルプラグ			1	for Sail Pro
6-21	345-66226-0	GROMMET 17-3 グロメット 17-3			1	for Sail Pro
6-22	3GR-71040-0	PILOT LAMP ASSY パイロットランプアッソ	1	1	1	
6-23	3GR-06870-0	STOP SWITCH ASSY ストップスイッチアッソ	1	1	1	
6-24	353-06821-0	* STOP SWITCH LANYARD ASSY * ストップスイッチランヤードアッソ	1	1	1	
6-25	345-06915-0	CLAMP 6.5-14L クランプ 6.5-14L	1	1	1	
6-26	910103-5612	BOLT ボルト	1	1	1	
6-27	345-06915-0	CLAMP 6.5-14L クランプ 6.5-14L	1	1	1	
6-28	910103-5612	BOLT ボルト	1	1	1	

Fig. 6

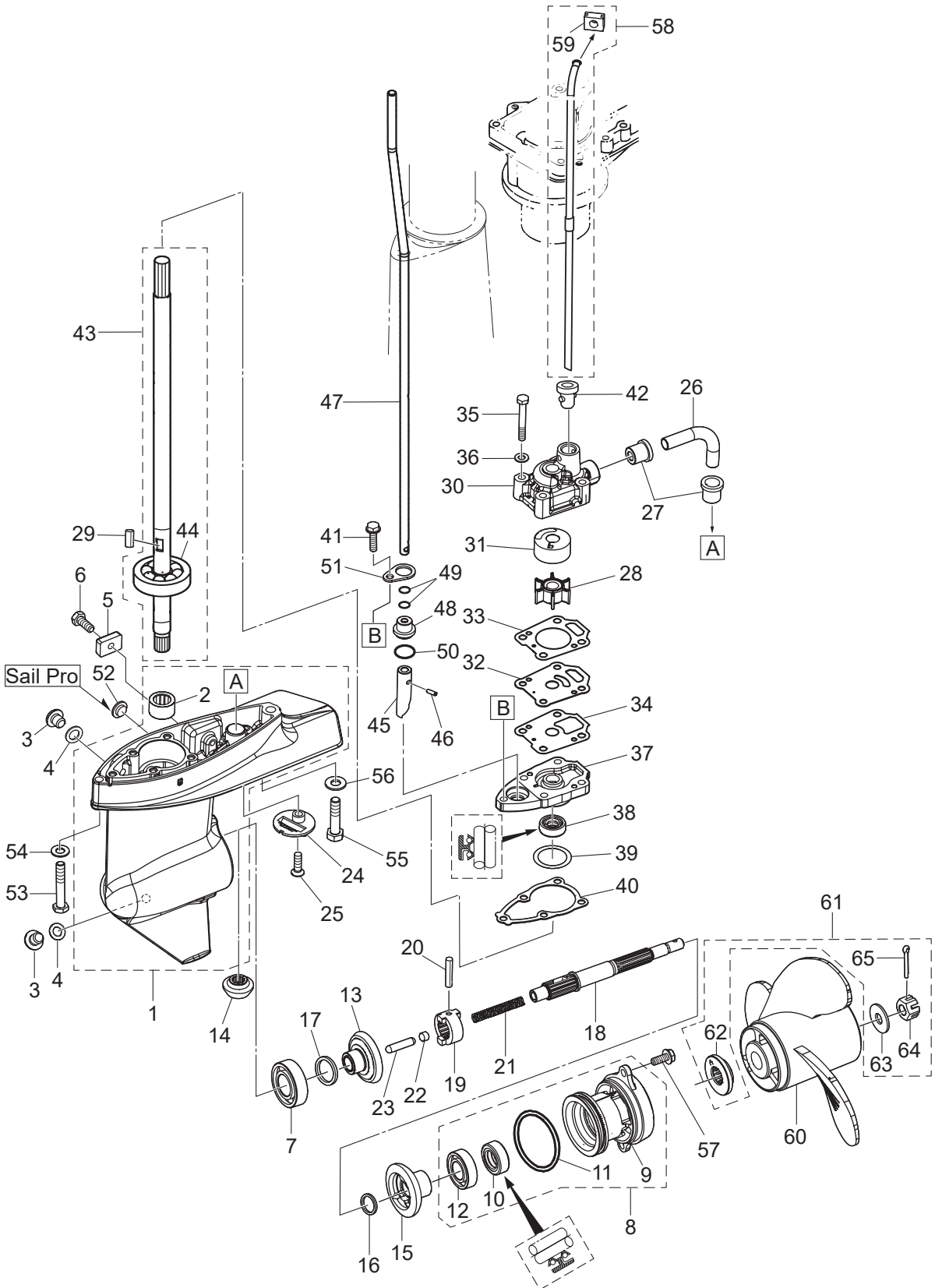
MAGNETO
マグネト



Ref.No. 見出番号	Part No. 部品番号	Description 部品名	Q'ty/個数			Remarks 備考
			MFS4D	MFS5D	MFS6D	
7-1	1	3H6Q61020-3 DRIVE SHAFT HOUSING ASSY (S) ドライブシャフトハウジングアッシー(S)	1	1	1	for Transom" S"
7-1	2	3H6Q61030-4 DRIVE SHAFT HOUSING ASSY (L) ドライブシャフトハウジングアッシー(L)	1	1	1	for Transom" L"
7-1	3	3ASQ61030-3 DRIVE SHAFT HOUSING ASSY (L) ドライブシャフトハウジングアッシー(L)			1	for Transom" UL"
7-1	4	3H6W61020-3 DRIVE SHAFT HOUSING ASSY (S) ドライブシャフトハウジングアッシー(S)			1	for Transom" S" for White Model
7-1	5	3H6W61030-4 DRIVE SHAFT HOUSING ASSY (L) ドライブシャフトハウジングアッシー(L)			1	for Transom" L" for White Model
7-1	6	3ASW61030-3 DRIVE SHAFT HOUSING ASSY (L) ドライブシャフトハウジングアッシー(L)			1	for Transom" UL" for White Model
7-2		301-61021-0 * BUSHING * ブッシング シフトレバー	1	1	1	
7-3	1	369-64331-2 DRIVE SHAFT BUSHING ASSY ドライブシャフトブッシングアッシー	1	1	1	Slate Color Bushing for Transom" L"
7-3	2	3AS-64331-0 DRIVE SHAFT BUSHING ASSY ドライブシャフトブッシングアッシー			1	Dark Brown Bushing for Transom" UL"
7-4	1	369-60003-0 * DRIVE SHAFT BUSHING * ドライブシャフトブッシング (スレートカラー)	1	1	1	Slate Colorfor Transom" L"
7-4	2	3AB-60003-0 DRIVE SHAFT BUSHING ドライブシャフトブッシング (ダークブラウン)			1	Dark Brown for Transom" UL"
7-5		369-64332-1 STOPPER ストップドライブシャフト	1	1	1	
7-6		3H6-64333-1 PRE-COATED SCREW 5-25 プレコートスクリュー 5-25	2	2	2	for Transom" L" & " UL"
7-7		940103-0500 WASHER ワッシャー	2	2	2	
7-8		9215E3-0510 SCREW スクリュー	2	2	2	for Transom" S"
7-9		369-66043-1 GROMMET 10.7-3.5 グロメット	1	1	1	
7-10		345-01111-0 DOWEL PIN 6-12 ダウエルピン 6-12	2	2	2	
7-11		9106E3-0808 BOLT ボルト	1	1	1	
7-12		332-60006-1 GASKET 8.1-15-1 ガスケット	1	1	1	
7-13		369-61016-0 GROMMET 29-3 グロメット 29-3	1	1	1	
7-14		9101E3-5630 BOLT ボルト	6	6	6	
7-15		3H6-61012-0 DRIVE SHAFT HOUSING GASKET ドライブシャフトハウジングガスケット	1	1	1	
7-16	1	369Q61110-2 EXTENSION HOUSING エクステンションハウジング			1	for Transom" UL"
7-16	2	369W61110-2 EXTENSION HOUSING エクステンションハウジング			1	for Transom" UL" for White Model
7-17		9161E3-0625 BOLT ボルト			1	for Transom" UL"
7-18		9401E3-0600 WASHER ワッシャー			1	for Transom" UL"
7-19		9152E3-0825 STUD スタッド			1	for Transom" UL"
7-20		9401E3-0800 WASHER ワッシャー			1	for Transom" UL"
7-21		930103-0800 NUT ナット			1	for Transom" UL"

Fig. 8

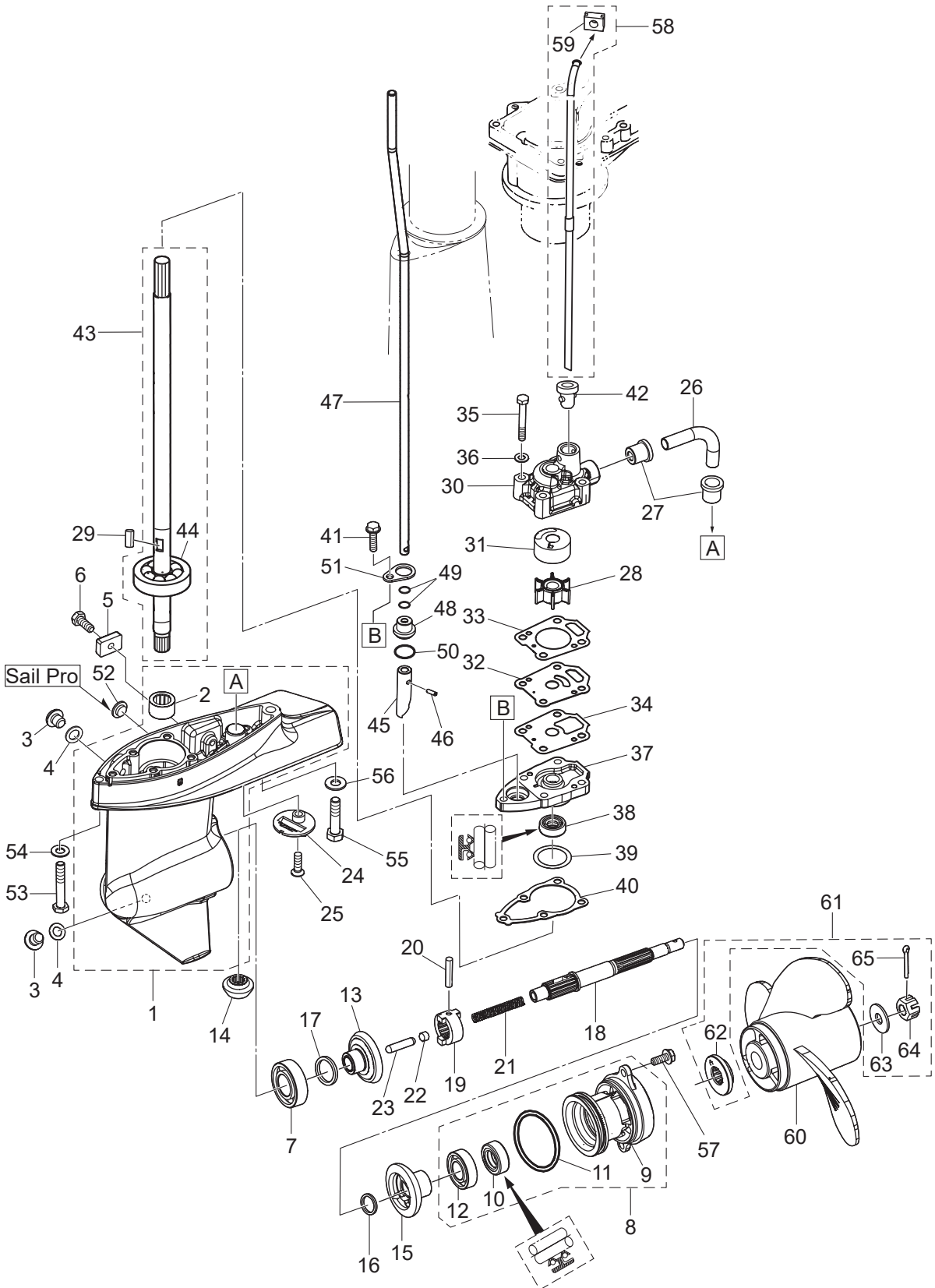
GEAR CASE
ギヤケース



Ref.No. 見出番号	Part No. 部品番号	Description 部品名	Q'ty/個数			Remarks 備考
			MFS4D	MFS5D	MFS6D	
8-1	1	369Q60000-3 GEAR CASE ASSY ギヤケースアッソ	1	1	1	
8-1	2	399Q60000-3 GEAR CASE ASSY ギヤケースアッソ			1	Sail Pro
8-1	3	369W60000-3 GEAR CASE ASSY ギヤケースアッソ			1	for White Model
8-1	4	399W60000-3 GEAR CASE ASSY ギヤケースアッソ			1	Sail Pro for White Model
8-2		369-60211-0 * ROLLER BEARING 14-20-12 * ローラベアリング 14-20-12	1	1	1	
8-3		332-60005-2 PLUG 8-8 プラグ 8-8	2	2	2	
8-4		332-60006-1 GASKET 8.1-15-1 ガスケット	2	2	2	
8-5		3H6-60218-0 ANODE アノード	1	1	1	
8-6		910103-0616 BOLT ボルト	1	1	1	
8-7		9601-0-6004 BALL BEARING 6004 ボールベアリング 6004	1	1	1	
8-8	1	369Q87323-1 PROPELLER SHAFT HOUSING ASSY プロペラシャフトハウジングアッソ	1	1	1	
8-8	2	369W87323-1 PROPELLER SHAFT HOUSING ASSY プロペラシャフトハウジングアッソ			1	for White Model
8-9	1	369Q60101-1 * PROPELLER SHAFT HOUSING * プロペラシャフトハウジング	1	1	1	
8-9	2	369W60101-1 * PROPELLER SHAFT HOUSING * プロペラシャフトハウジング			1	for White Model
8-10		369-60111-0 * OIL SEAL 15-28-10 * オイルシール 15-28-10	1	1	1	
8-11		345-65015-0 * O-RING 3.2-47 * オリソグ 3.2-47	1	1	1	
8-12		9601-0-6002 * BALL BEARING 6002 * ボールベアリング 6002	1	1	1	
8-13		3GR-64010-0 BEVEL GEAR ASSY (A) ベベルギヤアッソ (A)	1	1	1	
8-14		3GR-64020-0 BEVEL GEAR B ベベルギヤ B	1	1	1	
8-15		3GR-64089-0 BEVEL GEAR ASSY (C) ベベルギヤアッソ (C)	1	1	1	
8-16		369-64032-0 WASHER 15.2-19-1.9 ワッシャ 15.2-19-1.9	1	1	1	
8-17	1	369-64014-0 SHIM 21-28-0.1 シム 21-28-0.1	A	A	A	
8-17	2	369-64015-0 SHIM 21-28-0.15 シム 21-28-0.15	A	A	A	
8-18		369-64211-1 PROPELLER SHAFT プロペラシャフト	1	1	1	
8-19		301-64215-1 CLUTCH クラッチ	1	1	1	
8-20		301-64217-0 PIN 3.5-28 ピン 3.5-28	1	1	1	
8-21		393-64221-0 SPRING スプリソグ クラッチ	1	1	1	
8-22		369-64222-0 SPRING RETAINER スプリソグリテーナ クラッチ	1	1	1	
8-23		369-64223-0 PUSH ROD プッシュロッド クラッチ	1	1	1	

Fig. 8

GEAR CASE
ギヤケース



Ref.No. 見出番号	Part No. 部品番号	Description 部 品 名	Q'ty/個数			Remarks 備 考
			MFS4D	MFS5D	MFS6D	
8-24	369-60206-0	WATER STRAINER ウォーターストレーナ サブ	1	1	1	
8-25	921803-0620	SCREW スクリュー	1	1	1	
8-26	369-65035-0	WATER PIPE (LOWER) ウォーターパイプ (ロワ)	1	1	1	
8-27	369-65036-0	SEAL シールラバー ウォータパイプ (ロワ)	2	2	2	
8-28	369-65021-1	WATER PUMP IMPELLER ウォーターポンプインペラ	1	1	1	
8-29	369-65022-0	KEY φ2-11 キー ホンプインペラ φ2-11	1	1	1	
8-30	369-65016-0	PUMP CASE (UPPER) ホンプケース (アッパ)	1	1	1	
8-31	369-65011-0	PUMP CASE LINER ホンプケースライナ	1	1	1	
8-32	369-65025-0	WATER PUMP GUIDE PLATE ウォーターホンプガイドプレート	1	1	1	
8-33	369-65018-1	PUMP CASE GASKET ホンプケースガスケット	1	1	1	
8-34	369-65029-0	GUIDE PLATE GASKET ガイドプレートガスケット	1	1	1	
8-35	9161E3-0645	BOLT ボルト	4	4	4	
8-36	940103-0600	WASHER ワッシャ	4	4	4	
8-37	369-65017-1	PUMP CASE (LOWER) ホンプケース (ロワ)	1	1	1	
8-38	369-60223-0	OIL SEAL 10-24-8 オイルシール 10-24-8	1	1	1	
8-39	1 369-64081-1	SHIM 26.5-34.8-0.1 シム 26.5-34.8-0.1	A	A	A	
8-39	2 369-64082-1	SHIM 26.5-34.8-0.15 シム 26.5-34.8-0.15	A	A	A	
8-40	369-65020-0	PUMP CASE GASKET (LOWER) ホンプケースガスケット (ロワ)	1	1	1	
8-41	910103-5625	BOLT ボルト	1	1	1	
8-42	369-65014-0	WATER PIPE SEAL (LOWER) ウォーターパイプシール (ロワ)	1	1	1	
8-43	1 369-64301-0	DRIVE SHAFT ASSY (S) ドライブシャフトアッシ (S)	1	1	1	
8-43	2 369-64302-0	DRIVE SHAFT ASSY (L) ドライブシャフトアッシ (L)	1	1	1	
8-43	3 369-64303-0	DRIVE SHAFT ASSY (UL) ドライブシャフトアッシ (UL)			1	
8-44	9601-0-6300	* BALL BEARING 6300 * ボールベアリング 6300	1	1	1	
8-45	3GR-66011-0	CLUTCH CAM クラッチカム	1	1	1	
8-46	951407-0310	SPRING PIN 3-10 スプリングピン 3-10	1	1	1	
8-47	1 369-66012-1	CAM ROD (S) カムロッド (S)	1	1	1	
8-47	2 369-66013-1	CAM ROD (L) カムロッド (L)	1	1	1	
8-47	3 369-66014-2	CAM ROD (UL) カムロッド (UL)			1	

Fig. 8

GEAR CASE
ギヤケース

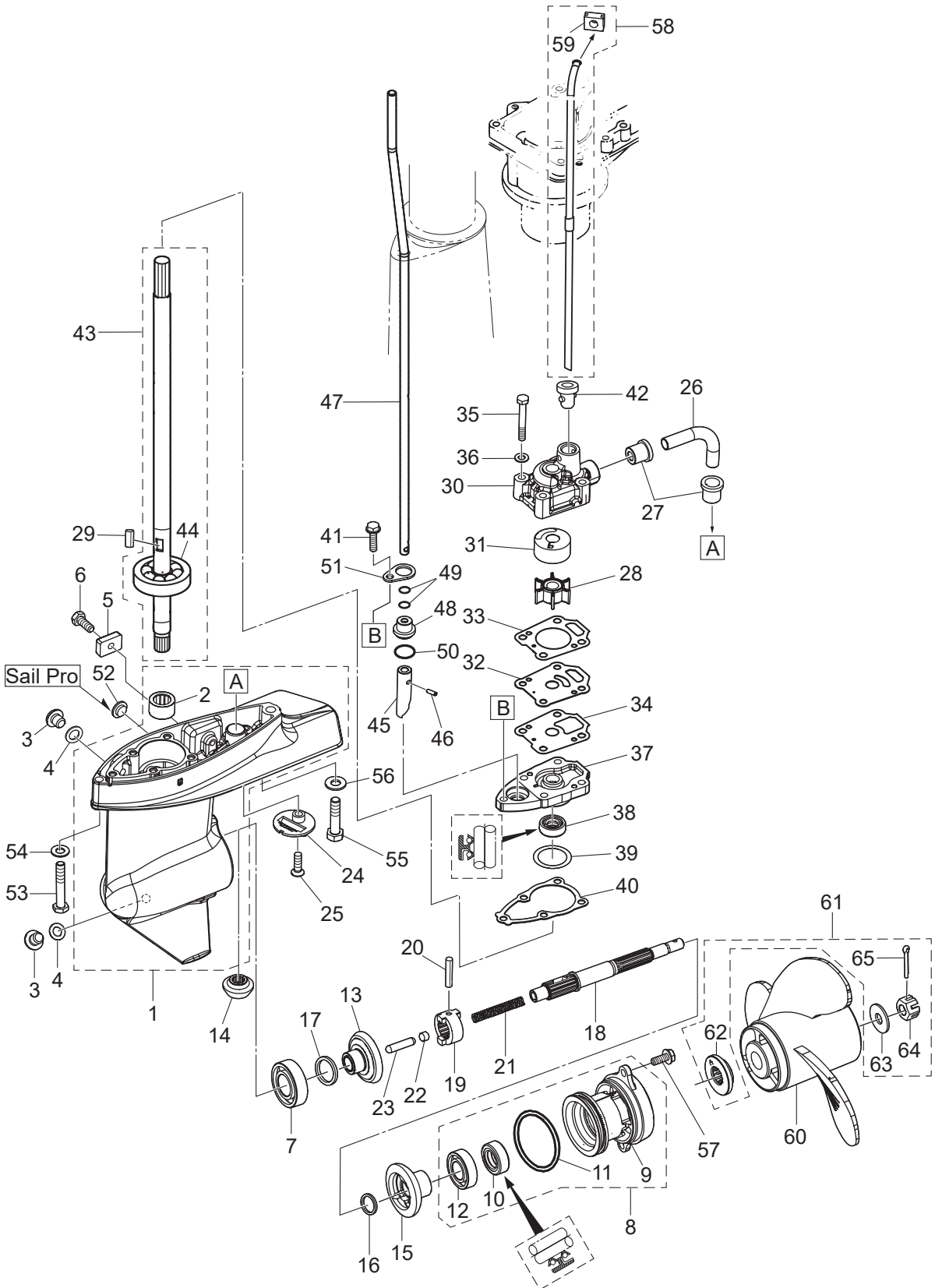
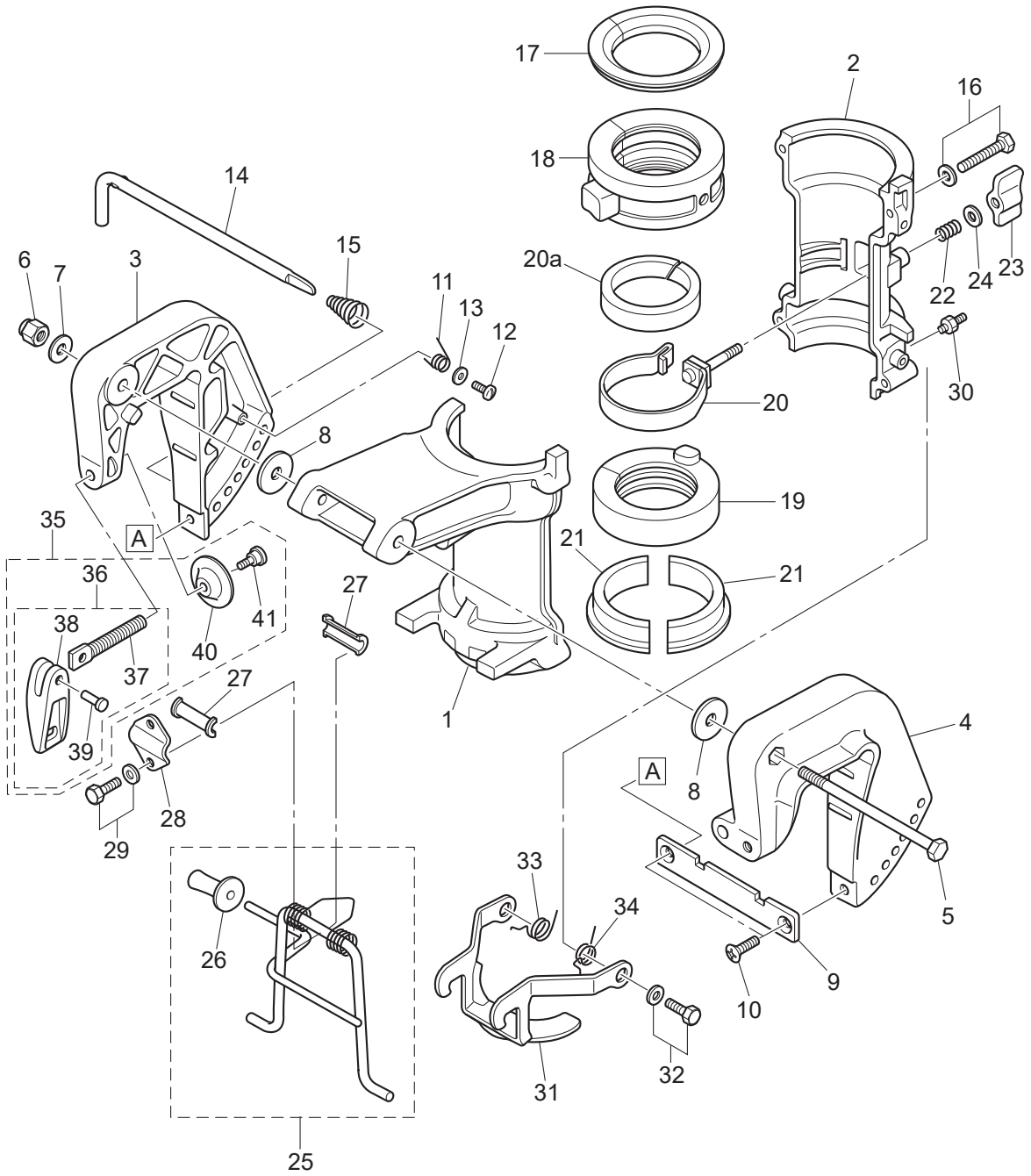


Fig. 9

BRACKET · REVERSE LOCK
ブラケット・リバースロック



Ref.No. 見出番号	Part No. 部品番号	Description 部品名	Q'ty/個数			Remarks 備考	
			MFS4D	MFS5D	MFS6D		
9-1	1	3H6Q62391-0	SWIVEL BRACKET スイベルブラケット A	1	1	1	
9-1	2	3H6W62391-0	SWIVEL BRACKET スイベルブラケットA			1	for White Model
9-2	1	3H6Q62392-1	SWIVEL BRACKET スイベルブラケット B	1	1	1	
9-2	2	3H6W62392-1	SWIVEL BRACKET スイベルブラケットB			1	for White Model
9-3	1	369Q62112-3	CLAMP BRACKET (R) クランプブラケット (R)	1	1	1	Starboard Side
9-3	2	369W62112-3	CLAMP BRACKET (R) クランプブラケット(R)			1	Starboard Side for White Model
9-4	1	369Q62113-2	CLAMP BRACKET (L) クランプブラケット (L)	1	1	1	Port Side
9-4	2	369W62113-2	CLAMP BRACKET (L) クランプブラケット(L)			1	Port Side for White Model
9-5		309-62115-2	BOLT 8-122 ボルト 8-122	1	1	1	
9-6		930403-0800	NYLON NUT 8-P1.25 ナイロンナット 8-P1.25	1	1	1	
9-7		9401E3-0800	WASHER ワッシャ	1	1	1	
9-8		307-62116-1	WASHER 8.5-28-1 ワッシャ 8.5-28-1	2	2	2	
9-9		3B2-62118-0	DISTANCE PLATE ディスタンスプレート ブラケット	1	1	1	
9-10		9216E3-0612	SCREW スクリュー	2	2	2	
9-11		369-62146-1	STERN BRACKET SPRING スターンブラケットスプリング	1	1	1	
9-12		921703-0406	SCREW スクリュー	1	1	1	
9-13		369-62147-0	WASHER 4.3-16-1.5 ワッシャ 4.3-16-1.5	1	1	1	
9-14		350-62121-2	THRUST ROD スラストロッド	1	1	1	
9-15		369-62122-2	THRUST ROD SPRING スラストロッドスプリング	1	1	1	
9-16		9101E3-5640	BOLT ボルト	4	4	4	
9-17		3H6-62325-0	THRUST BUSHING スラストブッシング	1	1	1	
9-18		3H6-61301-0	BUSHING ブッシングアッパ ステアリング	1	1	1	
9-19		3H6-62417-1	BUSHING ブッシング ロウ ステアリング	1	1	1	
9-20		3GR-62418-0	FRICITION BAND ASSY フリクションバンドアッソ	1	1	1	
9-20a		3GR-62417-0	BUSHING ブッシング	1	1	1	
9-21		3H6-62424-0	THRUST PLATE (LOWER) スラストプレート (ロウ)	2	2	2	
9-22		3H9-62446-0	SPRING スプリング コハイロッド	1	1	1	
9-23		3H9-62442-0	FRICITION KNOB フリクションノブ	1	1	1	
9-24		3C8-66308-0	WASHER 6-16-1.5 ワッシャ 6-16-1.5	1	1	1	

Fig. 9

BRACKET · REVERSE LOCK
ブラケット・リバースロック

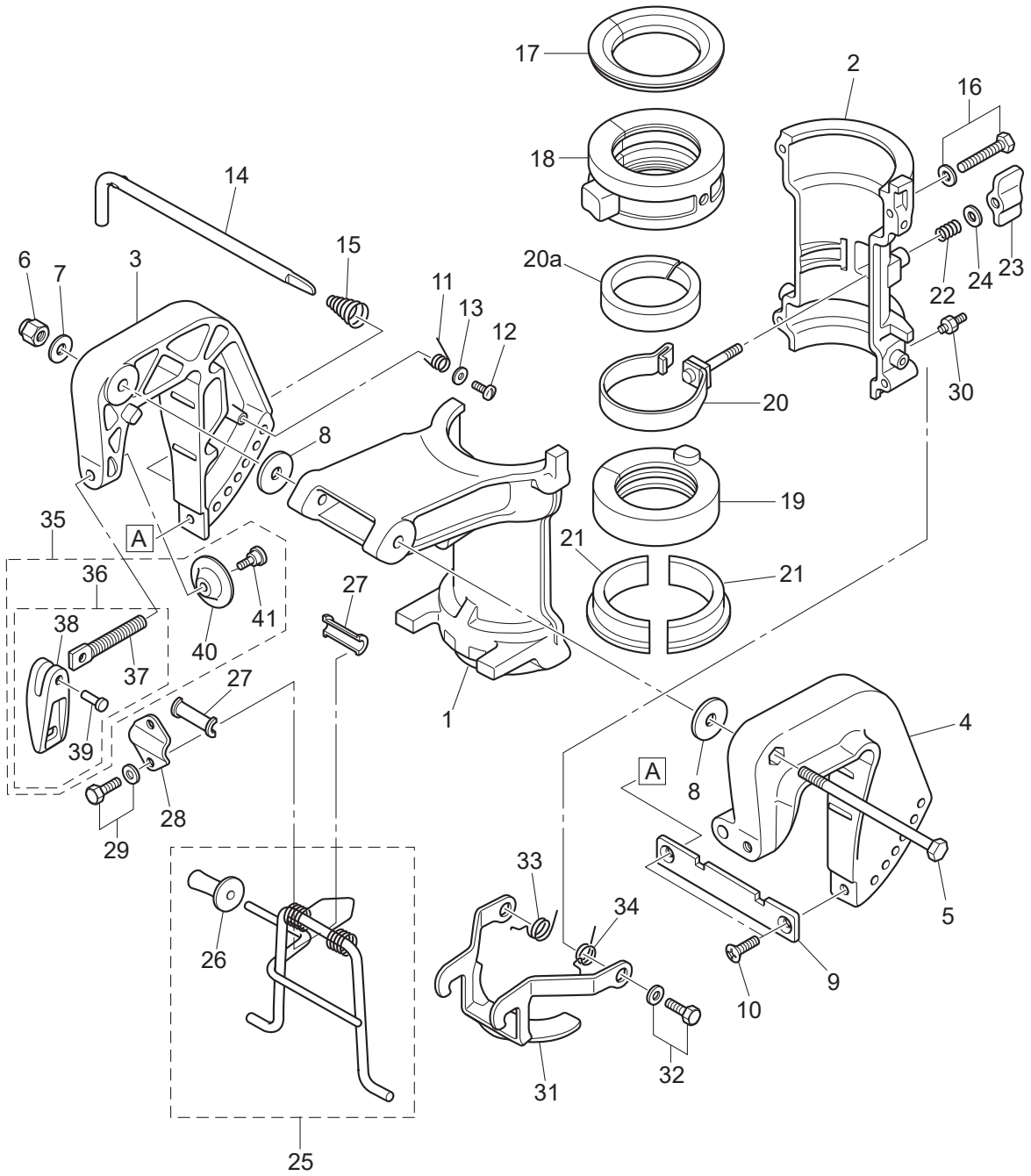
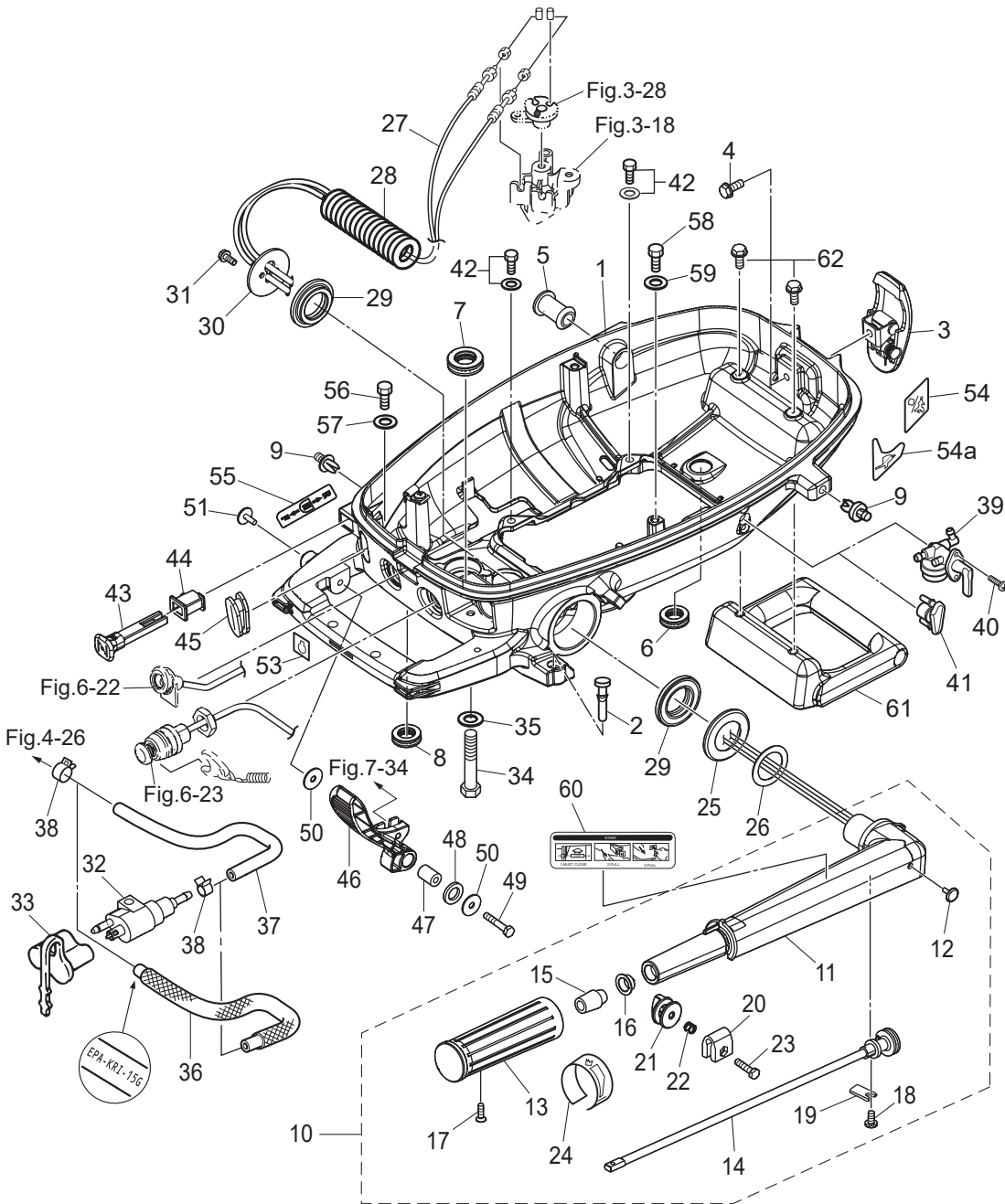


Fig. 10

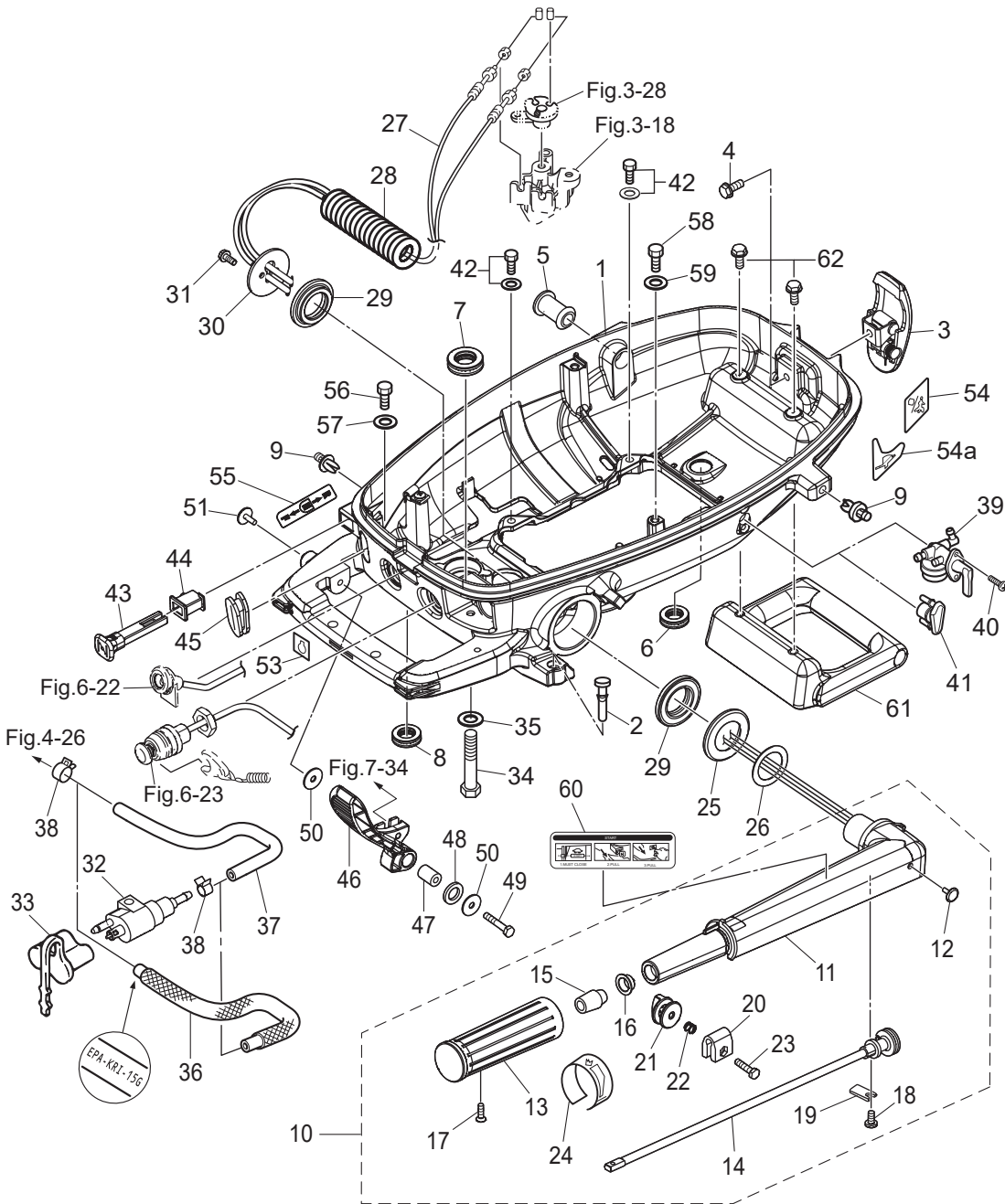
BOTTOM COWL · TILLER HANDLE
ボトムカウル・ティラハンドル



Ref.No. 見出番号	Part No. 部品番号	Description 部品名	Q'ty/個数			Remarks 備考
			MFS4D	MFS5D	MFS6D	
10-1	1	3WLQ67100-0 BOTTOM COWL ボトムカウル	1	1	1	
10-1	2	3WLW67100-0 BOTTOM COWL ボトムカウル			1	for White Model
10-2		3GR-67161-0 GROMMET 22-3 グロメット 22-3	1	1	1	
10-3		3AA-67120-1 COWL LATCH ASSY カウルラッチアッセン	1	1	1	
10-4		910103-5616 BOLT ボルト	1	1	1	
10-5		3GR-67187-0 GROMMET 15.5-27 グロメット スロットルレバー 15.5-27	1	1	1	
10-6		338-67163-0 GROMMET 18-2.5 グロメット 18-2.5	1	1	1	
10-7		3B7-76093-0 GROMMET 25-5 グロメット 25-5	1	1	1	
10-8		345-67117-0 GROMMET 17-2.7 グロメット 17-2.7	1	1	1	
10-9		350-67154-0 PLASTIC RIVET 6.5 プラスチックリベット 6.5	2	2	2	
10-10	1	3V1Q63003-6 TILLER HANDLE ASSY ティラハンドルアッセン	1	1	1	
10-10	3	3V1W63003-6 TILLER HANDLE ASSY ティラハンドルアッセン			1	for White Model
10-11	1	3V1Q63011-3 * TILLER HANDLE * ティラハンドル	1	1	1	
10-11	2	3V1W63011-3 * TILLER HANDLE * ティラハンドル			1	for White Model
10-12		350-67154-0 * PLASTIC RIVET 6.5 * プラスチックリベット 6.5	1	1	1	
10-13		3R3-63012-0 * GRIP * グリップ	1	1	1	
10-14		3V1-63041-0 * THROTTLE SHAFT * スロットルシャフト	1	1	1	
10-15		3H6-63048-0 * THROTTLE SHAFT DAMPER * スロットルシャフトダンパー	1	1	1	
10-16		3H6-63510-0 * BUSHING 14-15.8-7 * ブッシング 14-15.8-7	1	1	1	
10-17		920803-0518 * SCREW * スクリュー	1	1	1	
10-18		9215E3-0612 * SCREW * スクリュー	1	1	1	
10-19		3B2-63063-0 * THROTTLE SHAFT SUPPORT * スロットルシャフトサポート	1	1	1	
10-20		3V1-63035-1 * FRICTION PIECE * フリクションピース	1	1	1	
10-21		3V1-63077-0 * ADJUSTING NUT * アジャストナット	1	1	1	
10-22		3V1-63036-0 * SPRING * スプリング	1	1	1	
10-23		910103-0625 * BOLT * ボルト	1	1	1	
10-24	1	3V9-72019-1 * THROTTLE DECAL * スロットルデカール	1	1	1	
10-25		3H6-63026-0 SPACER 33.5-55-3.3 スペーサ ハンドル 33.5-55-3.3	1	1	1	
10-26		3B2-63108-0 WASHER 30-45-1 ワッシャー 30-45-1	1	1	1	

Fig. 10

BOTTOM COWL · TILLER HANDLE
ボトムカウル・ティラハンドル



Ref.No. 見出番号	Part No. 部品番号	Description 部 品 名	Q'ty/個数			Remarks 備 考
			MFS4D	MFS5D	MFS6D	
10-27	3GR-63600-0	THROTTLE WIRE スロットルワイヤ	2	2	2	
10-28	1 3BA-06133-0	PROTECTOR φ10.7-180 プロテクタ φ10.7-180	1	1	1	
10-29	3H6-63102-0	BUSHING ブッシング ステアリンク	2	2	2	
10-30	3GR-63107-0	COVER カバー	1	1	1	
10-31	910103-5616	BOLT ボルト	2	2	2	
10-32	394-70260-0	FUEL CONNECTOR (MALE) フュエルコネクタ (エンジンメール)	1	1	1	
10-33	3H6-70262-0	FUEL CONNECTOR PROTECTOR フュエルコネクタプロテクタ	1	1	1	
10-34	910103-0625	BOLT ボルト	1	1	1	
10-35	940203-0600	WASHER ワッシャ	1	1	1	
10-36	3JF-02160-0	FUEL HOSE W/PROTECTOR 353-40-30 フュエルホース W/プロテクタ 353-40-30		1	1	Low Permeation PartsUSA EPA-KRI-15G
10-37	3JG-02203-0	FUEL HOSE 353-40-30 フュエルホース 353-40-30		1	1	Separate Fuel Tank Model STD Connector-Fuel Pump
10-38	3GT-35143-0	CLIP φ9.4 クリップ φ9.4		2	2	Separate Fuel Tank Model
10-39	3H9-70311-0	FUEL COCK ASSY フュエルバルブアッシー	1	1	1	Dual Fuel Tank Model
10-40	3GR-83821-0	SCREW M4-10 スクリュー	2	2	2	Dual Fuel Tank Model
10-41	3GR-67129-0	GROMMET グロメット		1	1	Separate Fuel Tank Model
10-42	9101E3-5616	BOLT ボルト	4	4	4	
10-43	3H6-67151-1	CHOKE ROD チョークロッド	1	1	1	
10-44	3GR-67104-0	CHOKE ROD BUSHING チョークロッドブッシング	1	1	1	
10-45	3GR-66260-0	GROMMET 30.2-12.7 グロメット シフトレバーロッド	1	1	1	
10-46	3GR-66110-0	SHIFT LEVER シフトレバー	1	1	1	
10-47	3GR-63066-0	COLLAR 15.9-17-9 カラー 15.9-17-9	1	1	1	
10-48	3GR-63108-0	WASHER 30-45-1 ワッシャ 30-45-1	1	1	1	
10-49	3H6-62445-0	BOLT 6-35 ボルト	1	1	1	
10-50	345-05122-1	WASHER 6.5-23-1.5 ワッシャ 6.5-23-1.5	2	2	2	
10-51	3A3-76037-0	CABLE TERMINAL PLUG ケーブルターミナル プラグ	1	1	1	
10-53	3BA-76199-0	OIL PRESSURE DECAL オイルプレッシャデカール	1	1	1	
10-54	1 3WL-72024-0	FUEL LEVER DECAL フュエルレバーデカール	1	1	1	Dual Fuel Tank Model
10-54	2 3ZL-72024-0	FUEL LEVER DECAL フュエルレバーデカール			1	Dual Fuel Tank Model for White Model
10-54a	1 3WJ-72024-0	FUEL LEVER DECAL フュエルレバーデカール	1	1	1	Separate Fuel Tank Model

Fig. 10

BOTTOM COWL · TILLER HANDLE
ボトムカウル・ティラハンドル

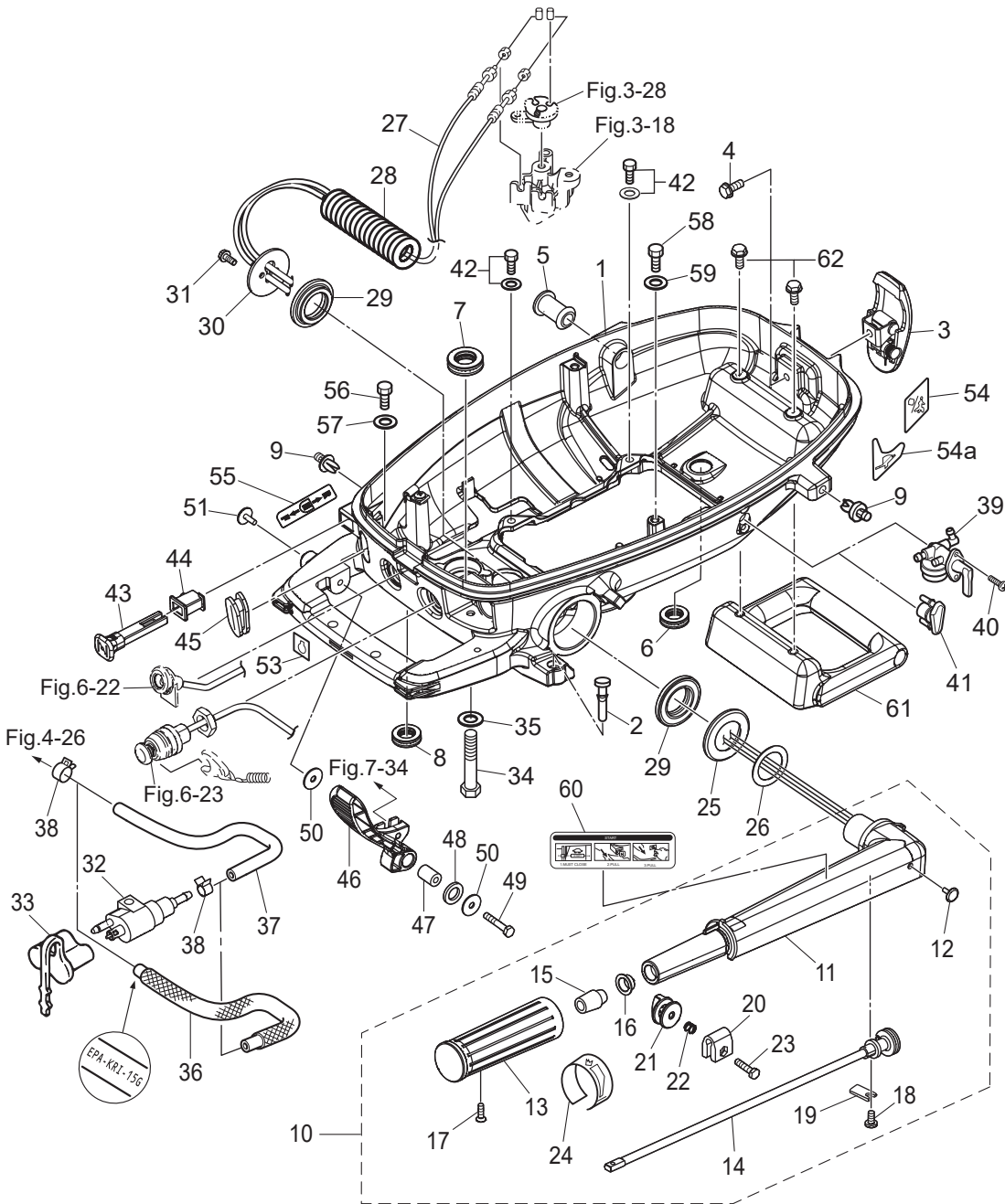
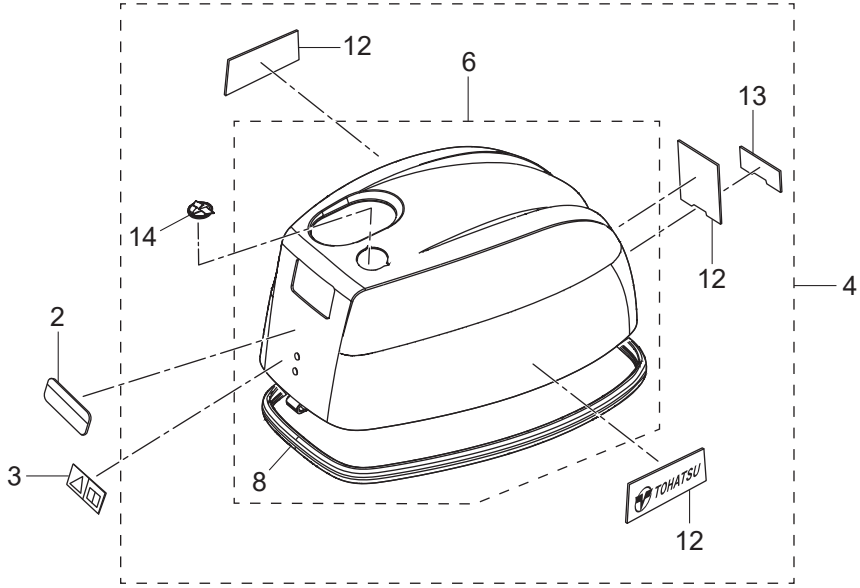


Fig. 11 TOP COWL
トップカウル

Dual Fuel Tank Model (Integral Fuel Tank)



Separate Fuel Tank Model

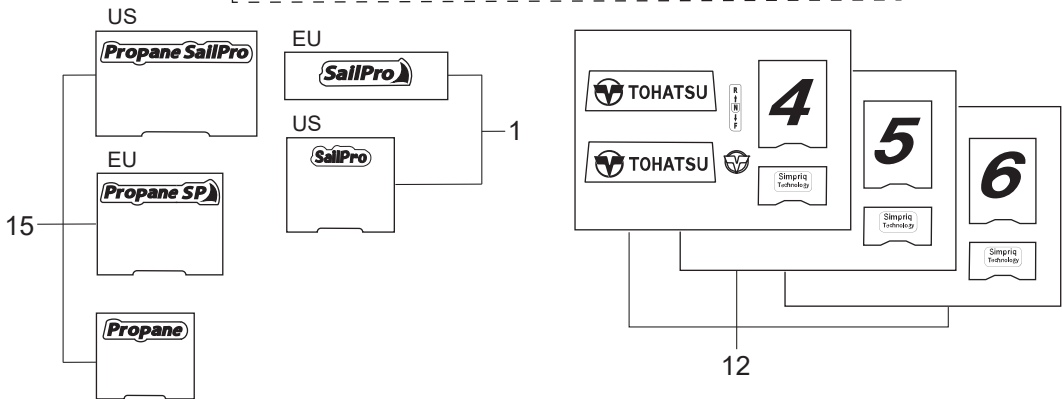
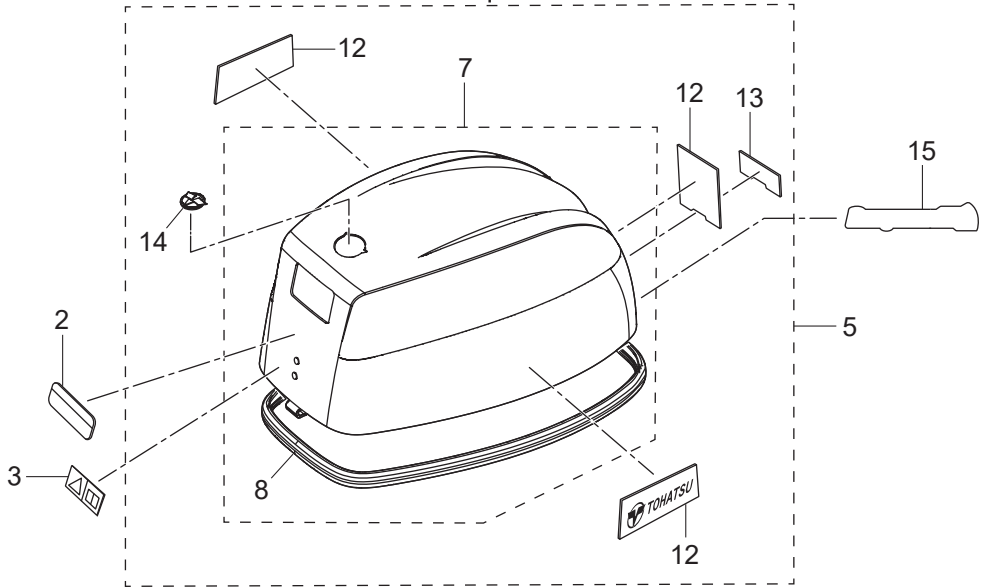
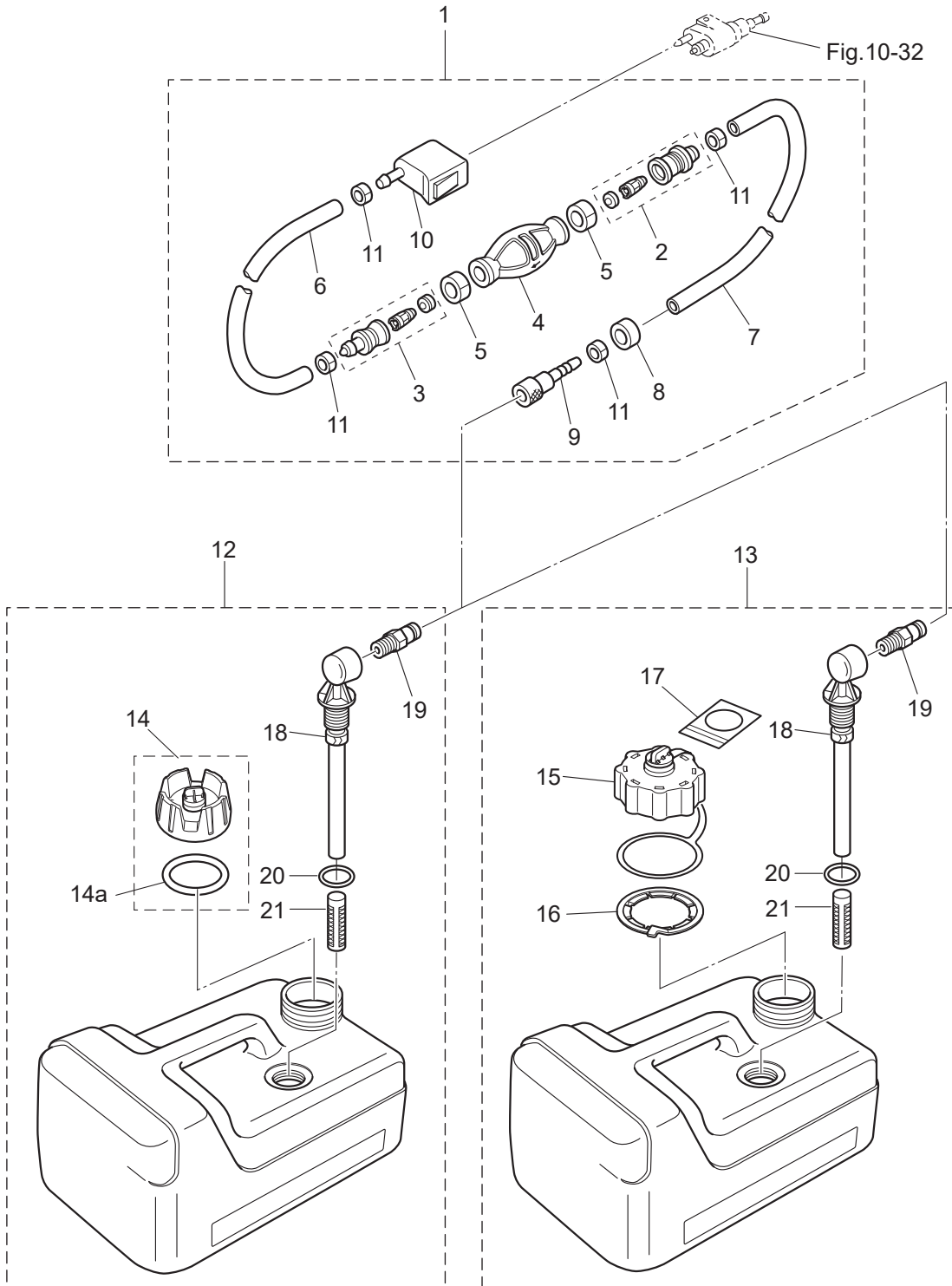


Fig. 12

SEPARATE FUEL TANK
セバレートフュエルタンク

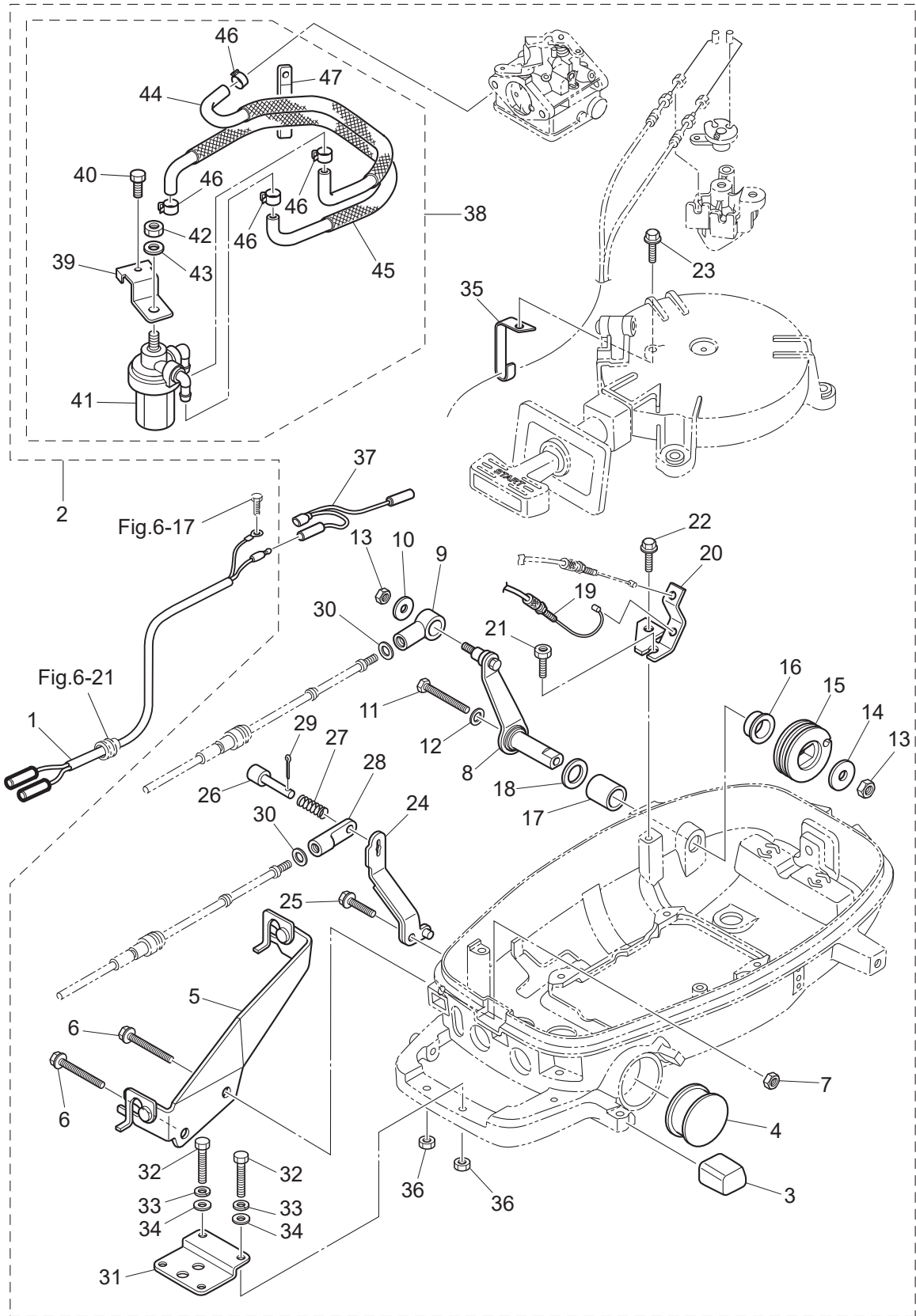


Ref.No. 見出番号	Part No. 部品番号	Description 部品名	Q'ty/個数			Remarks 備考
			MFS4D	MFS5D	MFS6D	
12-1	1	3H6-70200-2 PRIMER BULB ASSY プライマバルブアッソ		1	1	
12-1	2	3AD-70200-2 PRIMER BULB ASSY プライマバルブアッソ		1	1	Low Permeation Parts
12-2		3C7-70220-1 * JOINT ASSY (INLET) * ジョイントアッソ (インレット)		1	1	
12-3		3C7-70224-1 * JOINT ASSY (OUTLET) * ジョイントアッソ (アウトレット)		1	1	
12-4	1	3C7-70211-1 * PRIMER BULB * プライマバルブ		1	1	
12-4	2	3GF-70211-1 * PRIMER BULB * プライマバルブ		1	1	Low Permeation Parts
12-5		3C7-70217-0 * CLAMP * クランプ		2	2	
12-6	1	98AB-70-700 * HOSE * ホース		1	1	STD 98AB-701000
12-6	2	3GF-70241-1 * LOW PERMEATION HOSE L=700 * ローパ-ミエ-ションホース L=700		1	1	Low Permeation Parts EPA-KRI-15G
12-7	1	98AB-701600 * HOSE * ホース		1	1	STD 98AB-701000 x2
12-7	2	3GF-70240-1 * LOW PERMEATION HOSE L=1600 * ローパ-ミエ-ションホース L=1600		1	1	Low Permeation Parts EPA-KRI-15G
12-8		3GR-70280-0 * FUEL CONNECTOR MARK * フュエルコネクタマーク		1	1	
12-9		3GF-70281-0 * FUEL CONNECTOR * フュエルコネクタ (タンクフイメ-ル)		1	1	
12-10		3GR-70250-0 * FUEL CONNECTOR * フュエルコネクタ (エンジンフイメ-ル)		1	1	
12-11		332-70201-0 * CLAMP * クランプ		4	4	
12-12		3RS-70167-0 FUEL TANK ASSY 12L フュエルタンクアッソ 12L (ト-ハツ)		1	1	STD
12-13		3UA-70167-0 FUEL TANK ASSY 12L フュエルタンクアッソ 12L (ト-ハツ)		1	1	for USA Model
12-14		3RS-70020-0 * FUEL TANK CAP ASSY * フュエルタンクキャップアッソ		1	1	
12-14a		3RS-70021-0 ** TANK FILLER CAP GASKET ** タンクフイラキャップガスケット		1	1	
12-15		3AC-70052-1 FUEL TANK CAP ASSY フュエルタンクキャップアッソ		1	1	for USA Model
12-16		3AC-70055-0 RETAINING RING リテ-ニング'リング		1	1	for USA Model
12-17		3AC-70352-1 INSTRUCTION TAG インストラク'ションタグ		1	1	for USA Model
12-18		3B2-70155-0 PICK-UP ELBOW ASSY (12L) ピックアッソ'エルボ'アッソ (12L)		1	1	STD
12-19		3E0-70270-0 QUICK-CONNECTOR (MALE) クイックコネクタ (タンクメ-ル)		1	1	
12-20		3C7-70199-0 O-RING オリング		1	1	STD
12-21		3C7-70113-0 FILTER フィルタ		1	1	STD

Ref.No. 見出番号	Part No. 部品番号	Description 部品名	Q'ty/個数			Remarks 備考
			MFS4D	MFS5D	MFS6D	
13-1	1	3GR-70310-4 FUEL TANK ASSY フュエルタンクアッソ	1	1	1	STD
13-1	2	3JE-70310-2 FUEL TANK ASSY フュエルタンクアッソ	1		1	for USA Model
13-2		3JD-05116-1 * SEALING PLATE * シーリングプレート スタータ	1	1	1	
13-3		3JD-70036-0 FUEL TANK SEAL フュエルタンクシール	1	1	1	
13-4		3JK-70326-0 FUEL HOSE 275-20 フュエルホース 275-20	1	1	1	STD Fuel Tank-Fuel Valve
13-5		3JS-70315-0 FUEL HOSE 455-25 フュエルホース 455-25	1	1	1	STD Pipe Joint-Fuel Pump
13-6		3GR-02160-0 FUEL HOSE W/PROTECTOR 275-20 フュエルホース W/プロテクタ 275-20	1		1	Low Permeation Parts USA EPA-KRI-15G
13-7		3JK-02160-0 FUEL HOSE W/PROTECTOR 455-25 フュエルホース W/プロテクタ 455-25	1		1	Low Permeation Parts USA EPA-KRI-15G
13-8		3JJ-70325-0 FUEL HOSE 30-25 フュエルホース 30-25	1	1	1	STD Fuel Connector-Valve
13-9		910103-0630 BOLT ボルト	2	2	2	
13-10		345-05122-1 WASHER 6.5-23-1.5 ワッシャ 6.5-23-1.5	2	2	2	
13-11		3JD-70325-0 FUEL HOSE L=35 フュエルホース L=35	1	1	1	STD
13-12		3JD-02204-0 FUEL HOSE L=90 フュエルホース L=90	1	1	1	STD
13-13	1	3GT-35143-0 CLIP φ9.4 クリップ	10		10	for USA Model
13-13	2	3GT-35143-0 CLIP φ9.4 クリップ	9	9	9	
13-14		3LE-02207-0 LOW PERMEATION HOSE 30-25 ローパーミエーションホース 30-25	1		1	Low Permeation Parts USA EPA-KRI-15G
13-15		3GR-02130-0 LOW PERMEATION HOSE L=35 ローパーミエーションホース L=35	1		1	Low Permeation Parts USA EPA-KRI-15G
13-16		3JD-02130-0 LOW PERMEATION HOSE L=90 ローパーミエーションホース L=90	1		1	Low Permeation Parts USA EPA-KRI-15G
13-17		3GR-70015-0 SPACER 7.2-10-6 スペーサ 7.2-10-6	2	2	2	
13-18		3GT-70321-0 FUEL TANK CAP ASSY フュエルタンクキャップアッソ	1		1	Low Permeation Parts for USA Model
13-19		3GP-70020-0 FUEL TANK CAP ASSY フュエルタンクキャップアッソ	1	1	1	STD
13-20		3GR-70021-0 * TANK FILLER CAP GASKET * タンクフィラキャップガasket	1	1	1	
13-21		3H9-70095-0 * HOOK * フック	1	1	1	
13-22		940103-0400 * WASHER * ワッシャ	1	1	1	
13-23		951503-1610 * SPLIT PIN 1.6-10 * スプリットピン 1.6-10	1	1	1	
13-24		394-70013-0 PIPE JOINT 4-4 パイプジョイント 4-4	1	1	1	
13-25		394-70327-0 NON-RETURN VALVE ノンリターンバルブ	1	1	1	
13-26		3GR-35143-0 CLIP φ10.0 クリップ	1	1	1	

Fig. 14

OPTIONAL PARTS (1) ACCESSORIES (REMOTE CONTROL)
オプションパーツ (1) アクセサリ (リモートコントロール)



Ref.No. 見出番号	Part No. 部品番号	Description 部品名	Q'ty/個数			Remarks 備考	
			MFS4D	MFS5D	MFS6D		
14-1	1	369-83846-0	REMOTE CONTROL STOP CORD L=2000 リモートコントロールストップコード L=2000	1	1	1	
14-1	2	369-83848-0	REMOTE CONTROL STOP CORD L=3200 リモートコントロールストップコード L=3200	1	1	1	
14-1	3	369-83853-0	REMOTE CONTROL STOP CORD L=3900 リモートコントロールストップコード L=3900	1	1	1	
14-1	4	369-83858-0	REMOTE CONTROL STOP CORD L=5900 リモートコントロールストップコード L=5900	1	1	1	
14-2		3GR-83880-0	REMOTE CONTROL FITTING ASSY リモートコントロールフィッティングアッシー	1	1	1	
14-3		3JK-67161-0	* GROMMET 20-29 * グロメット	1	1	1	
14-4		3H6-67161-0	* GROMMET 43-23 * グロメット 43-23	1	1	1	
14-5		3GR-83820-0	* CABLE CLIP ASSY * ケーブルクリップアッシー	1	1	1	
14-6		910103-6640	* BOLT * ボルト	2	2	2	
14-7		930103-0600	* NUT * ナット	1	1	1	
14-8		3GR-83910-0	* THROTTLE LEVER (REMOTE CONT) * スロットルレバー (リモートコントロール)	1	1	1	
14-9		3R0-83715-0	* CABLE JOINT 4.5-40.5 * ケーブルジョイント	1	1	1	
14-10		346-67115-0	* WASHER 6.5-21-1 * ワッシャー 6.5-21-1	1	1	1	
14-11		910103-0660	* BOLT * ボルト	1	1	1	
14-12		941303-0600	* SPRING WASHER * スプリングワッシャー	1	1	1	
14-13		930403-0600	* NYLON NUT 6-P1.0 * ナイロンナット 6-P1.0	2	2	2	
14-14		345-05122-1	* WASHER 6.5-23-1.5 * ワッシャー 6.5-23-1.5	1	1	1	
14-15		3JD-63611-0	* THROTTLE DRUM * スロットルドラム	1	1	1	
14-16		3H6-63510-0	* BUSHING 14-15.8-7 * ブッシング 14-15.8-7	1	1	1	
14-17		369-67105-0	* HOOK LEVER BUSHING * フックレバーブッシング	1	1	1	
14-18		338-67147-0	* SEAL RING 13.8-22-3.7 * シールリング 13.8-22-3.7	1	1	1	
14-19		3GR-83873-0	* THROTTLE WIRE (REMOTE CONTROL) * スロットルワイヤ (リモートコントロール)	1	1	1	
14-20		3GR-63508-0	* THROTTLE WIRE BRACKET * スロットルワイヤブラケット	1	1	1	
14-21		3GR-04317-0	* GROMMET * グロメット ケーブルターミナル	1	1	1	
14-22		910103-5614	* BOLT * ボルト	1	1	1	
14-23		3AD-06864-0	* PRE-COATED BOLT 6-25 * プレコートボルト 6-25	1	1	1	
14-24		3GR-66129-0	* SHIFT LEVER (REMOTE CONTROL) * シフトレバー (リモートコントロール)	1	1	1	
14-25		3V1-60108-0	* PRE-COATED BOLT 6-16 * プレコートボルト 6-16	1	1	1	
14-26		332-83728-0	* PIN * ピン	1	1	1	

Fig. 14

OPTIONAL PARTS (1) ACCESSORIES (REMOTE CONTROL)
オプションパーツ (1) アクセサリ (リモートコントロール)

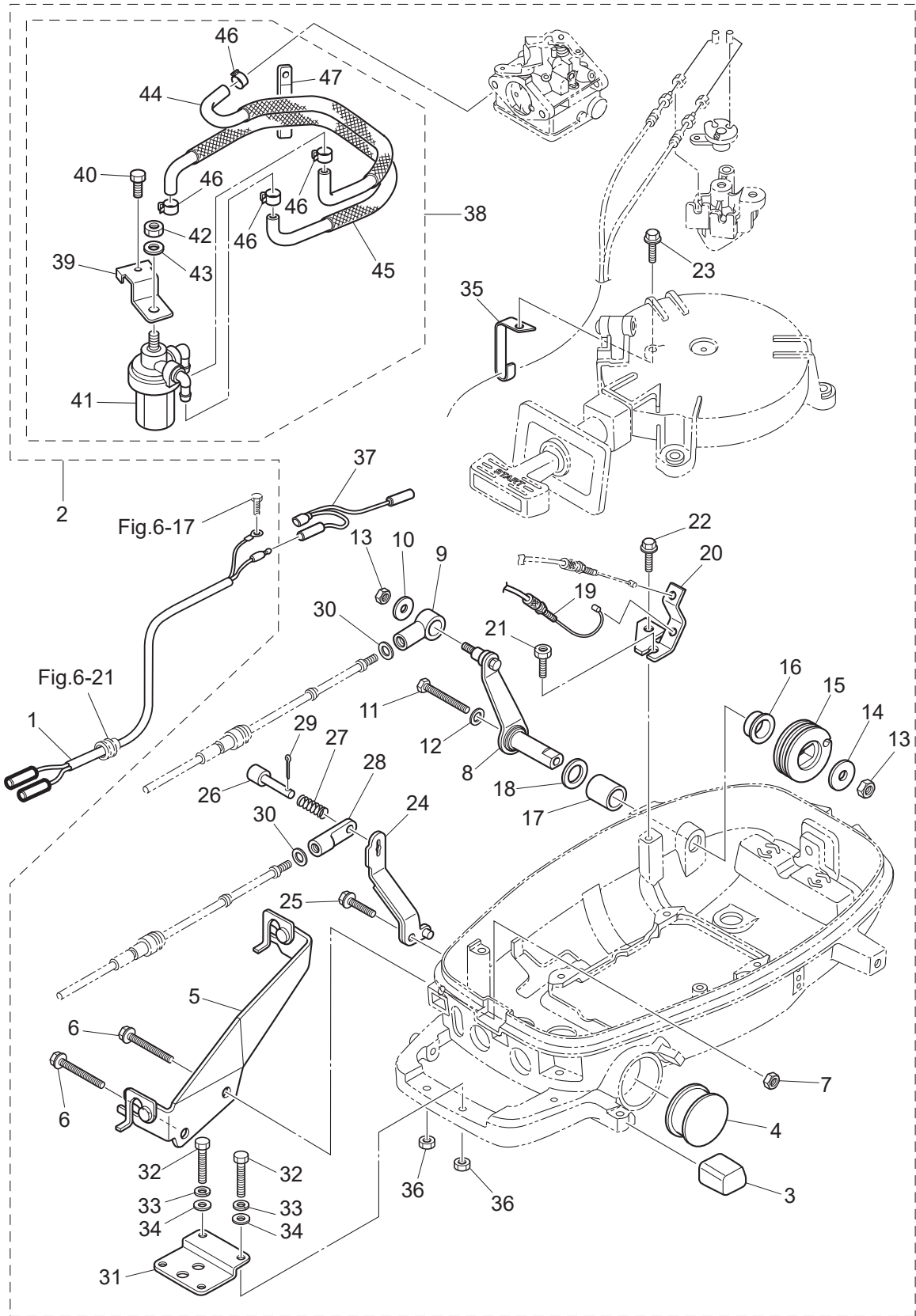
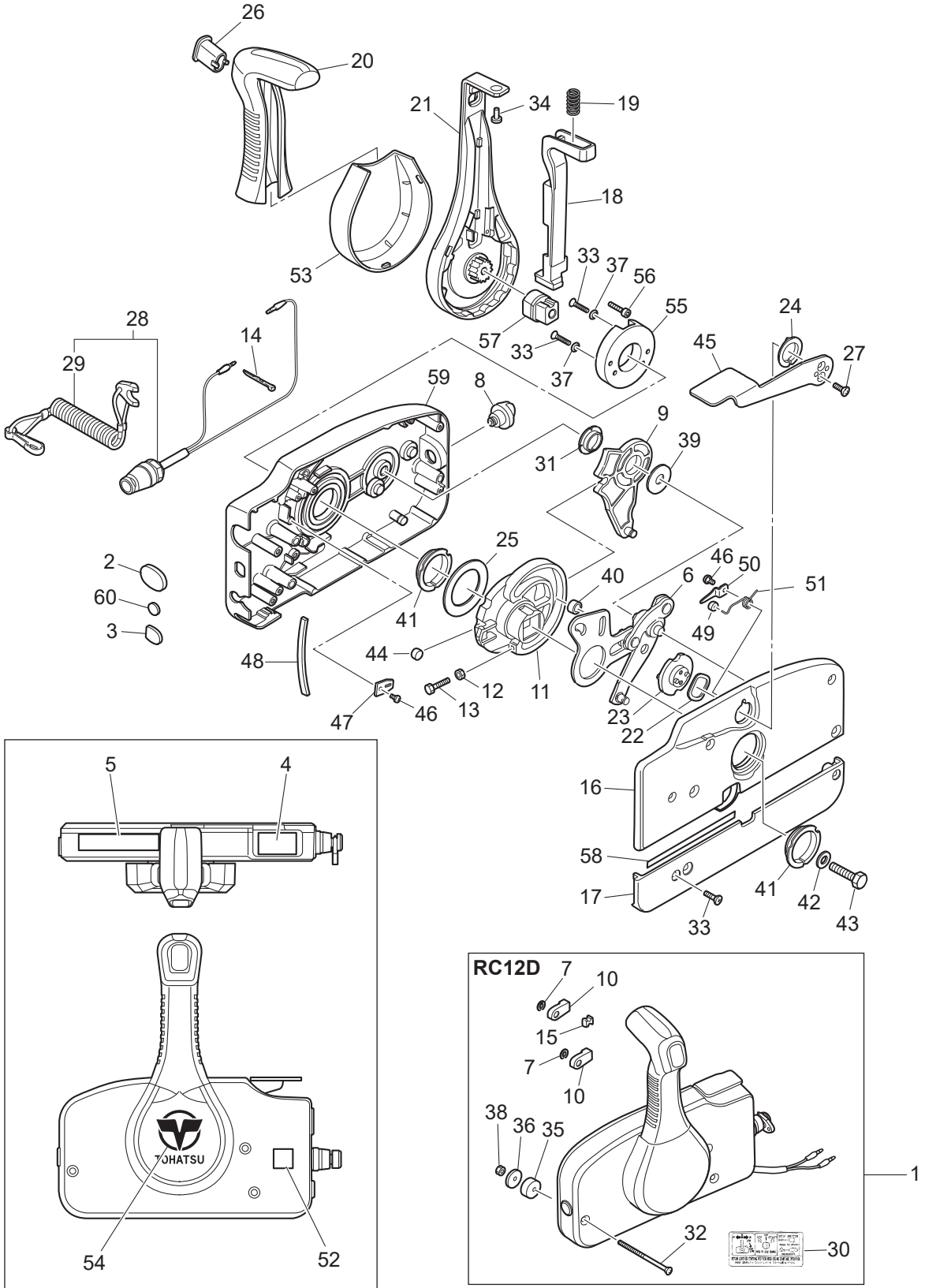


Fig. 15

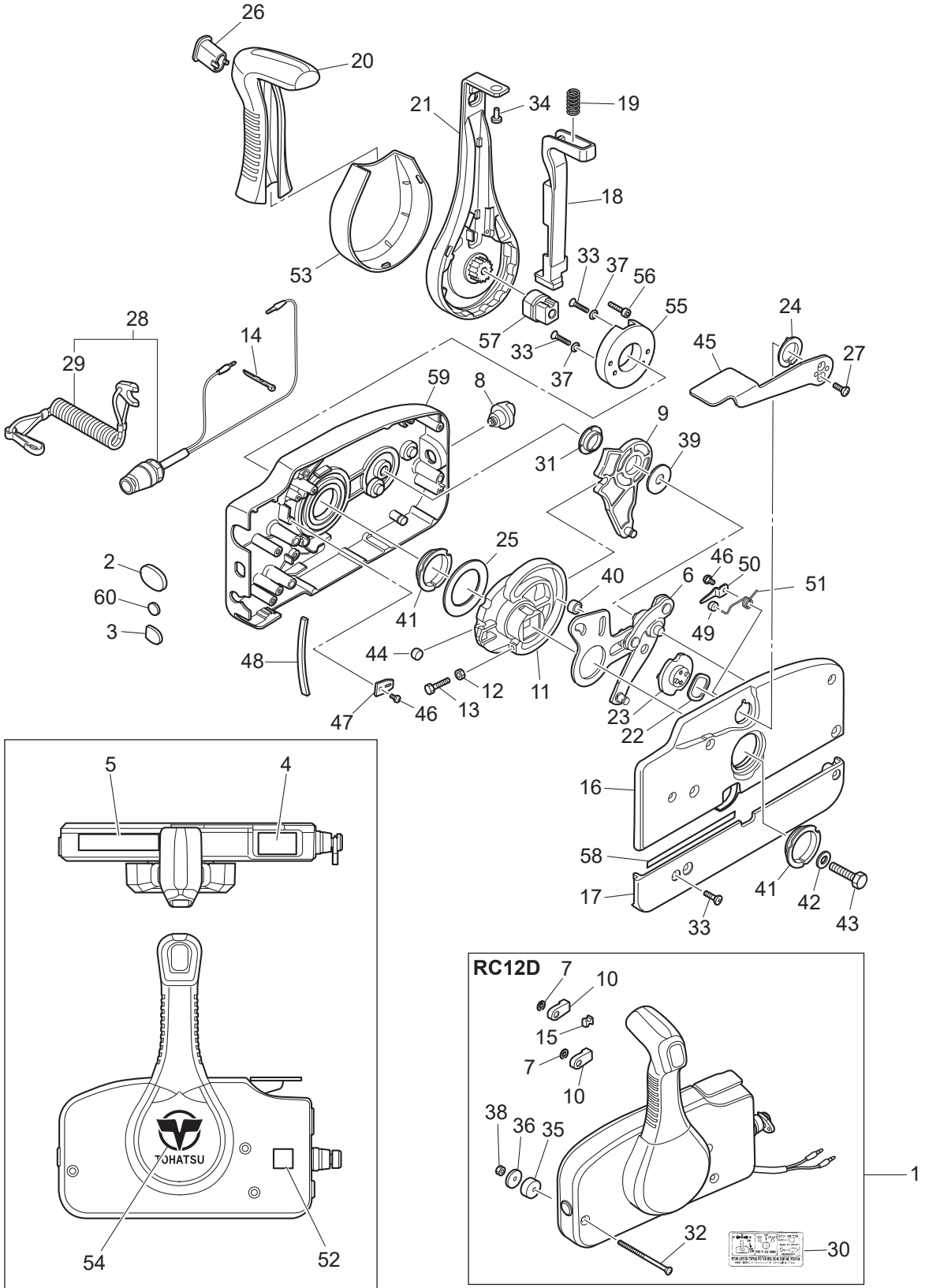
COMPONENT PARTS OF REMOTE CONTROL
リモコンボックス構成部品



Ref.No. 見出番号	Part No. 部品番号	Description 部品名	Q'ty/個数			Remarks 備考
			MFS4D	MFS5D	MFS6D	
15-1	3U2B84360-0	REMOTE CONTROL HEAD ASSY(RC12D) リモートコントロールヘッドアッソ(RC12D)	1	1	1	
15-2	3U2-84416-0	* GROMMET * グロメット	1	1	1	
15-3	353-84321-0	* GROMMET * グロメット	1	1	1	
15-4	3U2-84331-0	* DECAL (LEVER) * テカール (レバー)	1	1	1	
15-5	3U2-84336-0	* SHIFT POSITION DECAL * シフトポジションテカール	1	1	1	
15-6	3A3-84365-1	* THROTTLE ARM * スロットルアーム	1	1	1	
15-7	945303-0600	* E-RING d=6 * Eリング d=6	2	2	2	
15-8	3U2-84414-0	* GROMMET * グロメット	1	1	1	
15-9	3A3-84381-0	* SHIFT GEAR ASSY * シフトギヤアッソ	1	1	1	
15-10	3A3-83314-2	* CABLE TERMINAL * ケーブルターミナル	2	2	2	
15-11	3A3-84364-2	* DRIVE GEAR * ドライブギヤ	1	1	1	
15-12	930103-0500	* NUT * ナット	1	1	1	
15-13	910103-0525	* BOLT * ボルト	1	1	1	
15-14	3U2-84398-0	* BAND * ハンド	3	3	3	
15-15	3A3-84376-0	* GROMMET * グロメット	1	1	1	
15-16	3U2B84441-0	* REAR HOUSING * リヤハウジング	1	1	1	
15-17	3U2B84366-0	* REAR PANEL * リヤパネル	1	1	1	
15-18	3U2-84401-0	* NEUTRAL LOCK ARM * ニュートラルロックアーム	1	1	1	
15-19	3A3-84403-0	* NEUTRAL LOCK SPRING * ニュートラルロックスプリング	1	1	1	
15-20	3U2-84404-0	* GRIP * グリップ	1	1	1	
15-21	3U2-84343-0	* CONTROL LEVER * コントロールレバー	1	1	1	
15-22	3A3-84368-0	* WAVE WASHER * ウェーブワッシャ	1	1	1	
15-23	3A3-84391-0	* FREE THROTTLE DRUM * フリースロットルドラム	1	1	1	
15-24	3A3-84435-0	* BUSHING * ブッシング D	1	1	1	
15-25	3A3-84422-0	* THRUST PLATE * スラストプレート	1	1	1	
15-26	3U2-84452-0	* TILT SWITCH PLUG * チルトスイッチプラグ	1	1	1	
15-27	921603-0512	* SCREW * スクリュー	2	2	2	
15-28	3A3-06830-0	* STOP SWITCH ASSY * ストップスイッチアッソ	1	1	1	
15-29	353-06821-0	** STOP SWITCH LANYARD ASSY ** ストップスイッチランヤードアッソ	1	1	1	

Fig. 15

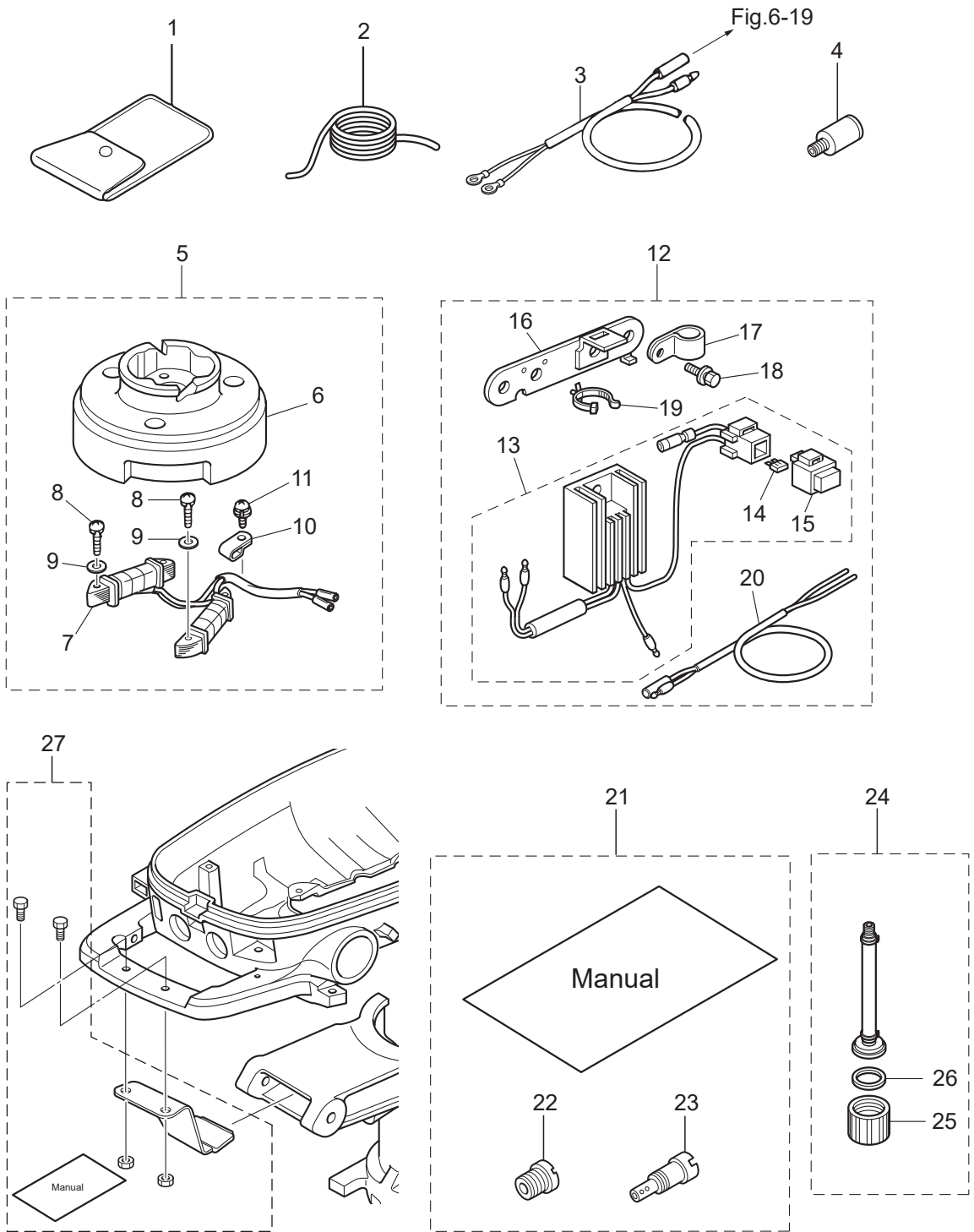
COMPONENT PARTS OF REMOTE CONTROL
リモコンボックス構成部品



Ref.No. 見出番号	Part No. 部品番号	Description 部品名	Q'ty/個数			Remarks 備考
			MFS4D	MFS5D	MFS6D	
15-30	3U2-84339-0	* INSTRUCTION DECAL * インストラクションデカル	1	1	1	
15-31	3A3-84432-0	* BUSHING * フッシグ B	1	1	1	
15-32	3U2-84375-0	* SCREW * スクリュ	3	3	3	
15-33	3VK-84375-0	* SCREW * スクリュ	7	7	7	
15-34	3VL-84375-0	* SCREW * スクリュ	1	1	1	
15-35	3A3-84374-0	* SPACER * スパ-サ	3	3	3	
15-36	353-84371-0	* WASHER * ワッシャ リモコンボックス	3	3	3	
15-37	3U2-84371-0	* WASHER * ワッシャ	2	2	2	
15-38	930103-0600	* NUT * ナット	3	3	3	
15-39	3A3-84383-0	* WASHER * ワッシャ	1	1	1	
15-40	3A3-84421-0	* ROLLER * ローラ	1	1	1	
15-41	3U2-84431-0	* BUSHING * フッシグ	2	2	2	
15-42	940103-0800	* WASHER * ワッシャ	1	1	1	
15-43	3U2-84442-0	* BOLT * ボルト	1	1	1	
15-44	353-84388-0	* DETENT ROLLER * デtentローラ	1	1	1	
15-45	3U2B84312-0	* FREE THROTTLE LEVER * フリースロットルレバ-	1	1	1	
15-46	921503-0406	* SCREW * スクリュ	3	3	3	
15-47	3A3-84423-0	* DETENT RETAINER * デtentリテーナ	1	1	1	
15-48	3A3-84307-0	* DETENT SPRING * デtentスプリング	6	6	6	
15-49	3A3-84424-0	* FREE THROTTLE ROLLER * フリースロットルローラ	1	1	1	
15-50	3A3-84426-0	* ROLLER RETAINER * ローラリテーナ	1	1	1	
15-51	3A3-84425-0	* FREE THROTTLE SPRING * フリースロットルスプリング	1	1	1	
15-52	3U2-72200-0	* STOP SWITCH DECAL * ストップスイッチデカル	2	2	2	
15-53	3VK-63107-0	* COVER * カバ-	1	1	1	
15-54	3U2-84334-0	* REMOTE CONTROL LOGO DECAL * リモートコントロールロゴデカル	1	1	1	
15-55	3U2-63506-0	* HOLDER * ホルダ	1	1	1	
15-56	3U2-84917-0	* BOLT * ボルト	1	1	1	
15-57	3U2-77367-0	* JOINT * ジョイント	1	1	1	
15-58	3U2-72187-0	* CAUTION DECAL(SIGP) * コ-ションデカル (SIGP)	1	1	1	

Fig. 16

OPTIONAL PARTS (2) ACCESSORIES
オプションパーツ (2) アクセサリ



Ref.No. 見出番号	Part No. 部品番号	Description 部 品 名	Q' ty/個数			Remarks 備 考	
			MFS4D	MFS5D	MFS6D		
16-1	3BJ-72100-0	TOOL KIT ツールキット	1	1	1		
16-2	312-72201-0	SAFETY ROPE φ4-1000 セーフティロープ φ4-1000	1	1	1		
16-3	399-76130-0	BATTERY CABLE L=1716 バッテリーケーブル L=1716			1	for Sail Pro	
16-4	336-60007-0	FLUSHING PLUG フラッシングプラグ	1	1	1		
16-5	3GR-06128-0	ALTERNATOR KIT オルタネータキット	1	1	1	12V60W	
16-6	3AS-06001-0	* FLYWHEEL * フライホイール MF54 (マーク50)	1	1	1	MF54 Mark 50 use Alternater	
16-7	3GR-06023-0	* ALTERNATOR ASSY * オルタネータアッソ	1	1	1		
16-8	921503-0525	* SCREW * スクリュー	4	4	4		
16-9	940103-0500	* WASHER * ワッシャ	4	4	4		
16-10	369-06915-0	* CLAMP 4.2-3-8 * クランプ 4.2-3-8	1	1	1		
16-11	921521-6408	* SCREW * スクリュー	1	1	1		
16-12	3GR-76160-0	RECTIFIER KIT レクチファイヤキット	1	1	1	use Alternator Kit	
16-13	3GR-76060-0	* RECTIFIER COMPLETE * レクチファイヤコンプリート	1	1	1		
16-14	3GR-76246-0	** FUSE 10A ** ヒューズ 10A	2	2	2		
16-15	1E0-34093-0	** CAP ** キャップ ヒューズボックス (Y)	1	1	1		
16-16	3GR-06900-0	* ELECTRIC BRACKET ASSY * エレクトリックブラケットアッソ	1	1	1		
16-17	345-06915-0	* CLAMP 6.5-14L * クランプ 6.5-14L	1	1	1		
16-18	910103-5614	* BOLT * ボルト	2	2	2		
16-19	3BJ-84398-0	* BAND 135 * バンド リードワイヤ 135	1	1	1		
16-20	369-76161-0	* EXTENSION CORD * エクステンションコード	1	1	1		
16-21	1	3JD-10230-0	ALTITUDE ADJUSTMENT KIT 高地補正キット	1		4ps High Altitude	
16-21	2	3GR-10230-0	ALTITUDE ADJUSTMENT KIT 高地補正キット		1	5ps High Altitude	
16-21	3	3JE-10230-0	ALTITUDE ADJUSTMENT KIT 高地補正キット		1	6ps High Altitude	
16-22	1	3H9-03251-0	* MAIN JET (#60) * メインジェット (#60)	1		4ps High Altitude	
16-22	2	3R1-03251-0	* MAIN JET (#65) * メインジェット (#65)		1	5ps High Altitude	
16-22	3	3AU-04468-0	* MAIN JET (#68) * メインジェット (#68)		1	6ps High Altitude	
16-23		3R6-03254-0	* SLOW JET (#35) * スロージェット (#35)	1	1	1	High Altitude
16-24		3GR-72406-0	FLUSHING ATTACHMENT ASSY フラッシングアタッチメントアッソ	1	1	1	
16-25		3GR-70212-0	* JOINT * ジョイント	1	1	1	

Fig. 16

OPTIONAL PARTS (2) ACCESSORIES
オプションパーツ (2) アクセサリ

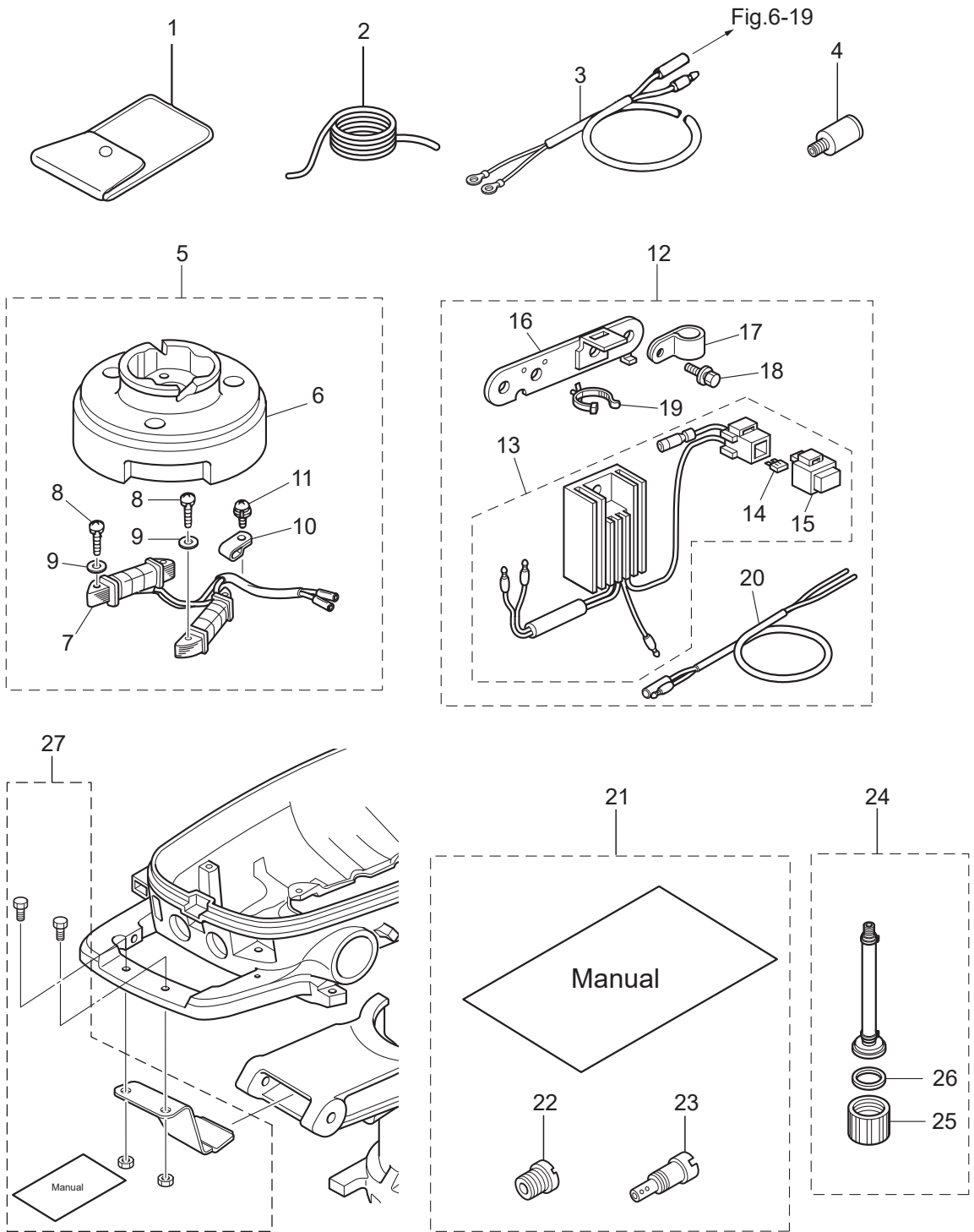
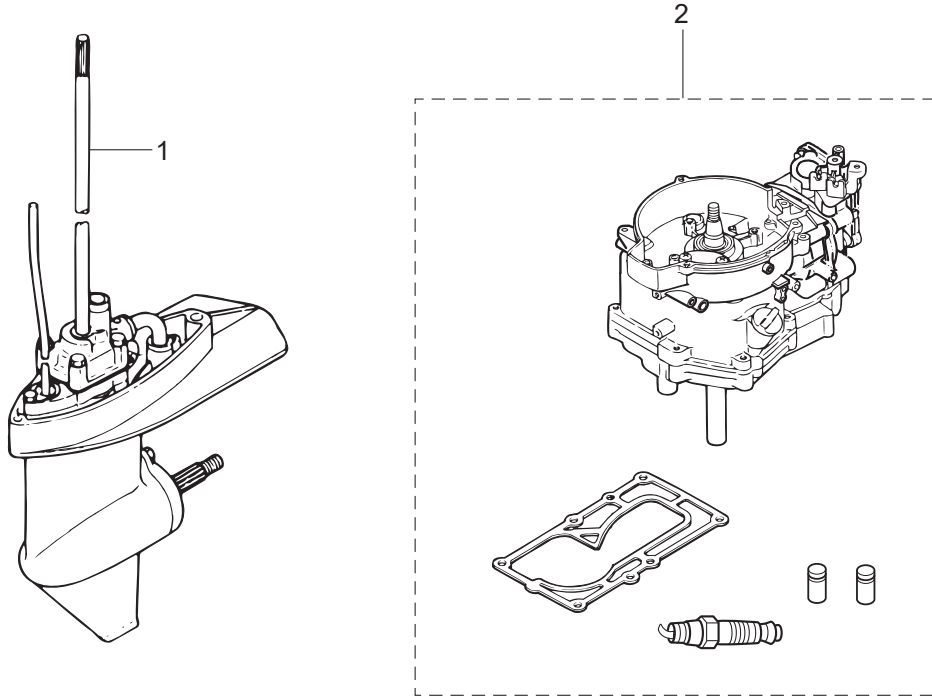


Fig. 17

ASSEMBLY · KIT PARTS
アッセンブリ・キットパーツ



POWER HEAD GASKET SET
パワーヘッドガスケットセット

3

EXTENSION HOUSING KIT(UL)
エクステンションハウジングキット(UL)

9

WATER PUMP REPAIR KIT
ウォーターポンプリペアキット

4

WATER PUMP KIT (CHROME PLATED)
ウォーターポンプキット (クロムメッキ)

5

LOWER UNIT GASKET SET
ロウユニットガスケットセット

6

CARBURETOR REPAIR KIT
キャブレタリペアキット

7

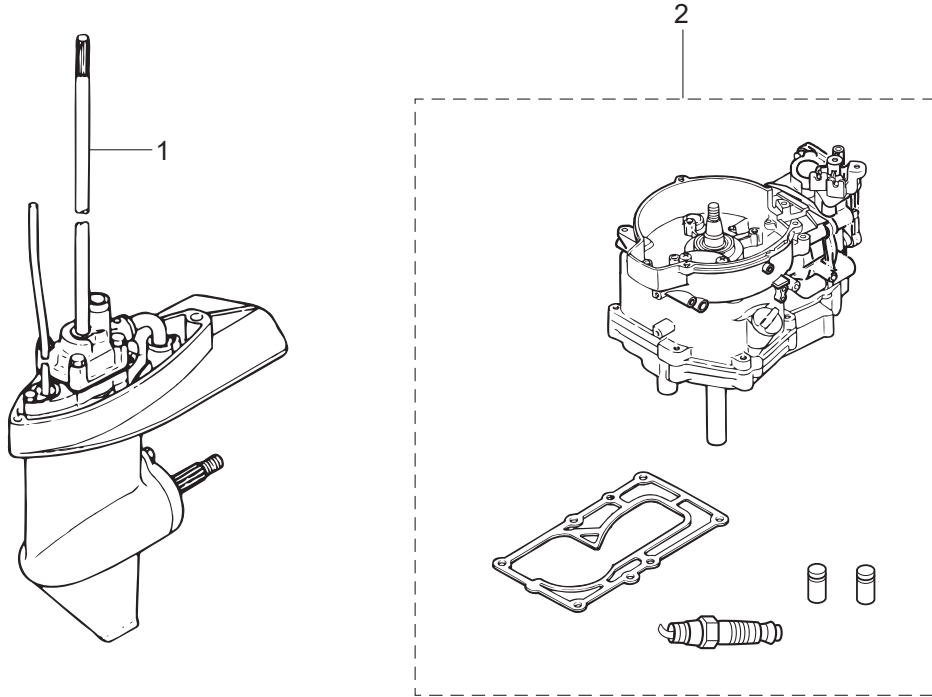
MAINTENANCE KIT
メンテナンスキット

8

Ref.No. 見出番号	Part No. 部品番号	Description 部品名	Q'ty/個数			Remarks 備考
			MFS4D	MFS5D	MFS6D	
17-1	1	3GRQ87301-2 LOWER UNIT ASSY (S) ロウユニットアッソ (S)	1	1	1	for Transom "S"
17-1	2	3GRQ87302-2 LOWER UNIT ASSY (L) ロウユニットアッソ (L)	1	1	1	for Transom "L"
17-1	3	3LEQ87302-2 LOWER UNIT ASSY (L) ロウユニットアッソ (L)			1	for Transom "L" Sail Pro
17-1	4	3GRQ87304-2 LOWER UNIT ASSY (UL) ロウユニットアッソ (UL)			1	for Transom "UL"
17-1	5	3LKQ87304-2 LOWER UNIT ASSY (UL) ロウユニットアッソ (UL)			1	for Transom "UL" Sail Pro
17-1	6	3GRW87301-2 LOWER UNIT ASSY (S) ロウユニットアッソ (S)			1	for Transom "S" for White Model
17-1	7	3GRW87302-2 LOWER UNIT ASSY (L) ロウユニットアッソ (L)			1	for Transom "L" for White Model
17-1	8	3LEW87302-2 LOWER UNIT ASSY (L) ロウユニットアッソ (L)			1	for Transom "L" Sail Pro for White Model
17-1	9	3LKW87304-2 LOWER UNIT ASSY (UL) ロウユニットアッソ (UL)			1	for Transom "UL" Sail Pro for White Model
17-2	1	3GRB87090-7 ENGINE SHORT BLOCK KIT エンジンショートブロックキット	1	1	1	
17-3	1	3AS-87121-2 POWER HEAD GASKET SET パワーヘッドガスケットセット	1	1	1	
17-3	2	3H6-01005-1 * CYLINDER HEAD GASKET * シリンダヘッドガスケット	1	1	1	
17-3	3	3H6-02306-0 * EXHAUST COVER GASKET * エキゾーストカバーガスケット	1	1	1	
17-3	4	3H6-01024-0 * CYLINDER HEAD COVER GASKET * シリンダヘッドカバーガスケット	1	1	1	
17-3	5	346-01032-0 * THERMOSTAT CAP GASKET * サーモスタットキャップガスケット	1	1	1	
17-3	6	3AS-07432-0 * GASKET * ガスケット プリーザ'チャンバカバー	1	1	1	Breather Chamber Cover
17-3	7	3H6-07422-0 * O-RING 2.6-18.7 * オリング 2.6-18.7	1	1	1	Filler Cap Fuel Pump
17-3	8	3AB-00121-0 * OIL SEAL 20-35-7 * オイルシール 20-35-7	1	1	1	Upper
17-3	9	3H6-03293-0 * O-RING * オリング ドレンスクリュ	1	1	1	Caburetor
17-3	10	3H6-02011-0 * CARBURETOR GASKET * キャブレタガスケット	2	2	2	
17-3	11	3H6-02104-0 * INTAKE MANIFOLD GASKET 2-33.5 * インテークマニホールドガスケット 2-33.5	1	1	1	Intake Manifold
17-3	12	3GR-00122-0 * OIL SEAL 25-40-8 * オイルシール 25-40-8	1	1	1	Lower
17-3	13	3H6-07402-0 * OILPAN GASKET * オイルパンガスケット	1	1	1	
17-3	14	3H6-02305-0 * EXHAUST COVER GASKET * エキゾーストカバーガスケット	1	1	1	
17-3	15	3R1-07605-0 * O-RING φ3.1 * オリング φ3.1	1	1	1	Oil Pump Cover
17-3	16	345-66021-0 * O-RING 1.9-6.8 * オリング 1.9-6.8	1	1	1	Piunger
17-3	17	3GR-01215-0 * OIL SEAL 10.1-25-7 * オイルシール 10.1-25-7	2	2	2	Crankcase Head

Fig. 17

ASSEMBLY · KIT PARTS
アッセンブリ・キットパーツ



POWER HEAD GASKET SET
パワーヘッドガスケットセット

3

EXTENSION HOUSING KIT(UL)
エクステンションハウジングキット(UL)

9

WATER PUMP REPAIR KIT
ウォーターポンプリペアキット

4

WATER PUMP KIT (CHROME PLATED)
ウォーターポンプキット (クロムメッキ)

5

LOWER UNIT GASKET SET
ロウユニットガスケットセット

6

CARBURETOR REPAIR KIT
キャブレタリペアキット

7

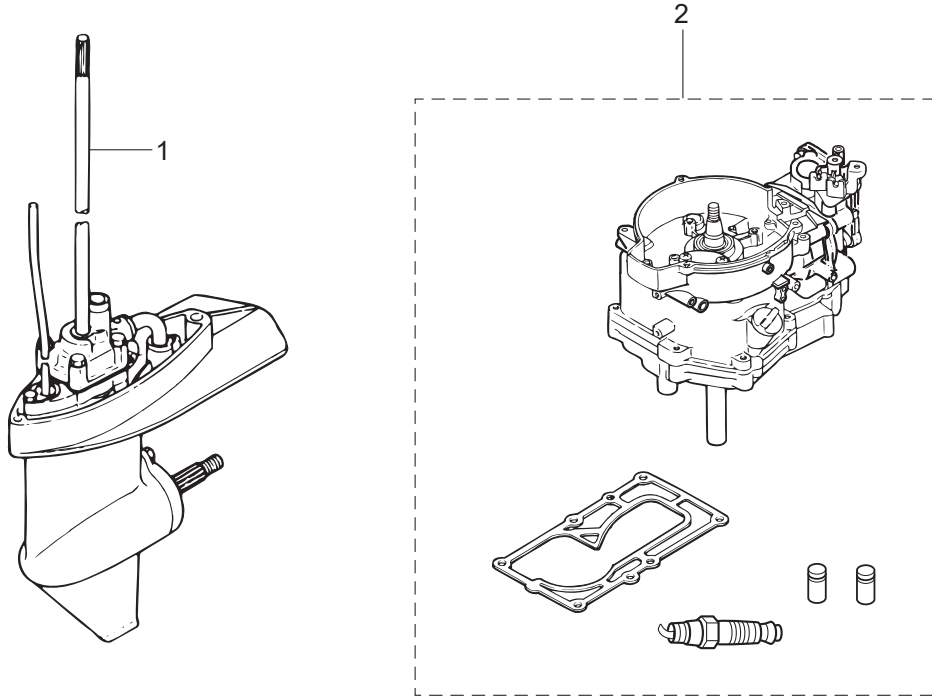
MAINTENANCE KIT
メンテナンスキット

8

Ref.No. 見出番号	Part No. 部品番号	Description 部品名	Q'ty/個数			Remarks 備考	
			MFS4D	MFS5D	MFS6D		
17-3	18	3GR-01214-0	* CRANKCASE HEAD GASKET * クランクケースヘッドガスケット	1	1	1	
17-3	19	3H6-61012-0	* DRIVE SHAFT HOUSING GASKET * ドライブシャフトハウジングガスケット	1	1	1	
17-4	1	369-87322-2	WATER PUMP REPAIR KIT ウォーターポンプリアペアキット	1	1	1	
17-4	2	369-65018-1	* PUMP CASE GASKET * ポンプケースガスケット	1	1	1	
17-4	3	369-65025-0	* WATER PUMP GUIDE PLATE * ウォータポンプガイドプレート	1	1	1	
17-4	4	369-65029-0	* GUIDE PLATE GASKET * ガイドプレートガスケット	1	1	1	
17-4	5	369-65020-0	* PUMP CASE GASKET (LOWER) * ポンプケースガスケット (ロワ)	1	1	1	
17-4	6	9161E3-0645	* BOLT * ボルト	4	4	4	
17-4	7	940103-0600	* WASHER * ワッシャー	4	4	4	
17-4	8	369-65022-0	* KEY ϕ 2-11 * キー ホンブインペラ ϕ 2-11	1	1	1	
17-4	9	369-65011-0	* PUMP CASE LINER * ポンプケースライナ	1	1	1	
17-4	10	369-65021-1	* WATER PUMP IMPELLER * ウォータポンブインペラ	1	1	1	
17-5	1	369-65231-1	WATER PUMP KIT (CHROME PLATED) ウォーターポンプキット (クロムメッキ)	1	1	1	
17-5	2	369-65021-1	* WATER PUMP IMPELLER * ウォータポンブインペラ	1	1	1	
17-5	3	369-65238-0	* PUMP CASE LINER * ポンプケースライナ クロムメッキ	1	1	1	Chrome Plated
17-5	4	369-65239-0	* WATER PUMP GUIDE PLATE * ウォータポンブガイドプレート クロムメッキ	1	1	1	Chrome Plated
17-5	5	369-65018-1	* PUMP CASE GASKET * ポンプケースガスケット	1	1	1	
17-5	6	369-65029-0	* GUIDE PLATE GASKET * ガイドプレートガスケット	1	1	1	
17-6	1	369-87321-2	LOWER UNIT GASKET SET ロウユニットガスケットセット	1	1	1	
17-6	2	332-60006-1	* GASKET 8.1-15-1 * ガスケット	2	2	2	
17-6	3	369-60111-0	* OIL SEAL 15-28-10 * オイルシール 15-28-10	1	1	1	Propeller Shaft
17-6	4	345-65015-0	* O-RING 3.2-47 * オリリング 3.2-47	1	1	1	Propeller Shaft Housing
17-6	5	369-65018-1	* PUMP CASE GASKET * ポンプケースガスケット	1	1	1	
17-6	6	369-65029-0	* GUIDE PLATE GASKET * ガイドプレートガスケット	1	1	1	
17-6	7	369-60223-0	* OIL SEAL 10-24-8 * オイルシール 10-24-8	1	1	1	Pump Case Lower
17-6	8	369-65020-0	* PUMP CASE GASKET (LOWER) * ポンプケースガスケット (ロワ)	1	1	1	

Fig. 17

ASSEMBLY · KIT PARTS
アッセンブリ・キットパーツ



POWER HEAD GASKET SET
パワーヘッドガスケットセット

3

EXTENSION HOUSING KIT(UL)
エクステンションハウジングキット(UL)

9

WATER PUMP REPAIR KIT
ウォーターポンプリペアキット

4

WATER PUMP KIT (CHROME PLATED)
ウォーターポンプキット (クロムメッキ)

5

LOWER UNIT GASKET SET
ロウユニットガスケットセット

6

CARBURETOR REPAIR KIT
キャブレタリペアキット

7

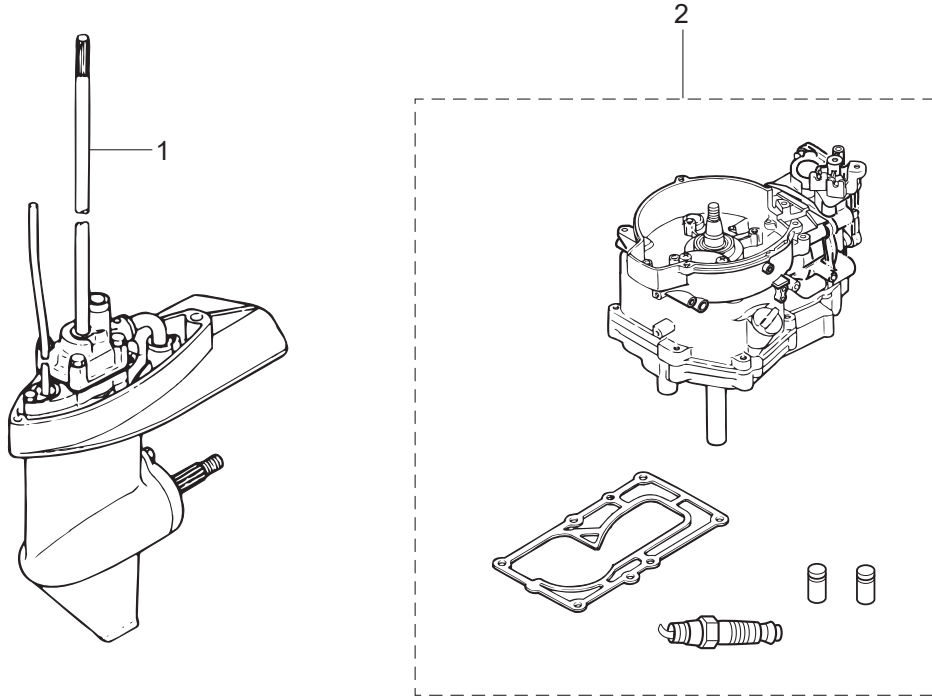
MAINTENANCE KIT
メンテナンスキット

8

Ref.No. 見出番号	Part No. 部品番号	Description 部品名	Q'ty/個数			Remarks 備考	
			MFS4D	MFS5D	MFS6D		
17-6	9	369-66021-1	* O-RING 2.5-4.9 * オリング A 2.5-4.9	2	2	2	Cam Rod
17-6	10	332-66032-0	* O-RING 2.4-15.4 * オリング 2.4-15.4	1	1	1	Bushing
17-7	1	3H6-87122-0	CARBURETOR REPAIR KIT キャブレタリペアキット	1	1	1	
17-7	2	3H6-03222-0	* FLOAT CHAMBER O-RING * フロートチャンバリング	1	1	1	
17-7	3	922503-6412	* SCREW * スクリュー	2	2	2	
17-7	4	3H6-03231-0	* FLOAT * フロート	1	1	1	
17-7	5	3H6-03232-0	* FLOAT ARM PIN * フロートアームピン	1	1	1	
17-7	6	3H6-03240-0	* FLOAT VALVE * フロートバルブ	1	1	1	
17-7	7	3H6-03244-0	* CLIP * クリップ	1	1	1	
17-7	8	3H6-03293-0	* O-RING * オリング ドレンスクリュー	1	1	1	Caburetor
17-8	1	3GR-87500-1	MAINTENANCE KIT メンテナンスキット	1	1	1	
17-8	2	332-60006-1	* GASKET 8.1-15-1 * ガasket	2	2	2	
17-8	3	369-02230-1	* FUEL FILTER ASSY * フュエルフィルタアッセンブリ	1	1	1	
17-8	4	369-65011-0	* PUMP CASE LINER * ポンプケースライナー	1	1	1	
17-8	5	369-65018-1	* PUMP CASE GASKET * ポンプケースガスケット	1	1	1	
17-8	6	369-65021-1	* WATER PUMP IMPELLER * ウォータポンプインペラ	1	1	1	
17-8	7	369-65022-0	* KEY φ2-11 * キー ポンプインペラ φ2-11	1	1	1	
17-8	8	369-65025-0	* WATER PUMP GUIDE PLATE * ウォータポンプガイドプレート	1	1	1	
17-8	9	369-65029-0	* GUIDE PLATE GASKET * ガイドプレートガスケット	1	1	1	
17-8	10	3H6-07406-0	* WASHER 10.2-19-1 * ワッシャ 10.2-19-1	1	1	1	
17-8	11	3H6-60218-0	* ANODE * アノード	1	1	1	
17-8	12	951503-0318	* SPLIT PIN 3-18 * スプリットピン 3-18	1	1	1	
17-8	13	9701-1-1103	* SPARK PLUG(DCPR6E) * スパークプラグ (DCPR6E)	1	1	1	
17-9	1	369Q87314-4	EXTENSION HOUSING KIT (UL) エクステンションハウジングキット (UL)	1	1	1	
17-9	2	369Q61110-2	* EXTENSION HOUSING * エクステンションハウジング	1	1	1	
17-9	3	369W87314-4	EXTENSION HOUSING KIT (UL) エクステンションハウジングキット (UL)			1	for Whie Model

Fig. 17

ASSEMBLY · KIT PARTS
アッセンブリ・キットパーツ



POWER HEAD GASKET SET
パワーヘッドガスケットセット

3

EXTENSION HOUSING KIT(UL)
エクステンションハウジングキット(UL)

9

WATER PUMP REPAIR KIT
ウォーターポンプリペアキット

4

WATER PUMP KIT (CHROME PLATED)
ウォーターポンプキット (クロムメッキ)

5

LOWER UNIT GASKET SET
ロウユニットガスケットセット

6

CARBURETOR REPAIR KIT
キャブレタリペアキット

7

MAINTENANCE KIT
メンテナンスキット

8

索引

<E>			
Eリング d=6	15-7	オイルシール 10-24-8	17-6-7
<O>		オイルシール 15-28-10	8-10
Oリング	12-20	オイルシール 15-28-10	17-6-3
Oリング 1.9-6.8	1-25	オイルシール 20-35-7	1-2
Oリング 1.9-6.8	17-3-16	オイルシール 20-35-7	17-3-8
Oリング 1.9-8.8	7-31	オイルシール 25-40-8	1-13
Oリング 2.4-15.4	8-50	オイルシール 25-40-8	17-3-12
Oリング 2.4-15.4	17-6-10	オイルバンガスケット	1-38
Oリング 2.6-18.7	1-55	オイルバンガスケット	17-3-13
Oリング 2.6-18.7	4-33	オイルバンサブアッシ	1-12
Oリング 2.6-18.7	17-3-7	オイルプレッシャスイッチ	1-44
Oリング 3.2-47	8-11	オイルプレッシャスイッチリードワイヤ L=240	1-46
Oリング 3.2-47	17-6-4	オイルプレッシャデカール	10-53
Oリング A 2.5-4.9	8-49	オイルポンプカバー	1-20
Oリング A 2.5-4.9	17-6-9	オイルポンプロータ (アウト)	1-17
Oリング φ3.1	1-19	オイルポンプロータ (インナ)	1-16
Oリング φ3.1	17-3-15	オイルレベルゲージ	1-54
Oリング ドレンスクリュ	4-16	オルタネータアッシ	6-3
Oリング ドレンスクリュ	17-3-9	オルタネータアッシ	16-7
Oリング ドレンスクリュ	17-7-8	オルタネータキット	16-5
<A>		<カ>	
アジャストナット	3-27	ガイドプレートガスケット	8-34
アジャストナット	10-21	ガイドプレートガスケット	17-4-4
アノード	8-5	ガイドプレートガスケット	17-5-6
アノード	17-8-11	ガイドプレートガスケット	17-6-6
<イ>		ガイドプレートガスケット	17-8-9
イグナイタ W/Rキャップ	6-30	カウルラッチアッシ	10-3
インシュレータ	4-21	ガスケット	7-12
インストラクションタグ	12-17	ガスケット	8-4
インストラクションデカール	15-30	ガスケット	17-6-2
インテークサイレンサアッシ	4-22	ガスケット	17-8-2
インテークバルブ	3-2	ガスケット プリーザチャンバカバー	1-5
インテークバルブステムシール	3-36	ガスケット プリーザチャンバカバー	17-3-6
インテークマニホールドアッシ	4-1	カバ	15-53
インテークマニホールドガスケット 2-33.5	4-2	カバー	10-30
インテークマニホールドガスケット 2-33.5	17-3-11	カムシャフトアッシ	3-20
<ウ>		カムロッド (L)	8-47-2
ウェーブワッシャ	15-22	カムロッド (S)	8-47-1
ウェーブワッシャ d=5	1-7	カムロッド (UL)	8-47-3
ウォーターステレーナサブ	8-24	カムロッド (UL)	17-9-12
ウォーターパイプ (ロフ)	8-26	カムロッドプッシュング	8-48
ウォーターパイプアッシ (L)	8-58-2	カラー 15.9-17.9	10-47
ウォーターパイプアッシ (S)	8-58-1	カラー 4-6-21	5-17
ウォーターパイプアッシ (UL)	8-58-3	カラー 6.1-8-6.5	5-23
ウォーターパイプアッシ (UL)	17-9-11	カラー 6.2-9-7.4	4-23
ウォーターパイプシール (ロフ)	8-42	カラー ドラム	3-30
ウォーターポンプインベラ	8-28	カラー プリーザ	1-6
ウォーターポンプインベラ	17-4-10	<キ>	
ウォーターポンプインベラ	17-5-2	キー 16-5.7-4	2-5
ウォーターポンプインベラ	17-8-6	キー ボンプインベラ φ2-11	8-29
ウォーターポンプガイドプレート	8-32	キー ボンプインベラ φ2-11	17-4-8
ウォーターポンプガイドプレート	17-4-3	キー ボンプインベラ φ2-11	17-8-7
ウォーターポンプガイドプレート	17-8-8	ギヤケースアッシ	8-1-3
ウォーターポンプガイドプレート クロムメッキ	17-5-4	ギヤケースアッシ	8-1-4
ウォーターポンプキット (クロムメッキ)	17-5-1	ギヤケースアッシ	8-1-1
ウォーターポンプリアキット	17-4-1	ギヤケースアッシ	8-1-2
<エ>		キャップ ヒューズボックス (Y)	6-14a
エキゾーストカバー (インナ)	1-40	キャップ ヒューズボックス (Y)	16-15
エキゾーストカバーガスケット	1-39	キャブレタアッシ	4-4-1
エキゾーストカバーガスケット	3-12	キャブレタアッシ	4-4-2
エキゾーストカバーガスケット	17-3-3	キャブレタアッシ φ4-3	4-4-3
エキゾーストカバーガスケット	17-3-14	キャブレタガスケット	4-20
エキゾーストバルブ	3-3	キャブレタガスケット	17-3-10
エキゾーストバルブステムシール	3-37	キャブレタリアキット	17-7-1
エクステンションコード	16-20	キャリングハンドル	10-61
エクステンションハウジング	7-16-1	<ク>	
エクステンションハウジング	7-16-2	クイックコネクタ (タンクメール)	12-19
エクステンションハウジング	17-9-2	クラッチ	8-19
エクステンションハウジング	17-9-4	クラッチカム	8-45
エクステンションハウジングキット (UL)	17-9-1	クランクケースヘッド	1-47
エクステンションハウジングキット (UL)	17-9-3	クランクケースヘッドガスケット	1-50
エレクトリックブラケットアッシ	6-15	クランクケースヘッドガスケット	17-3-18
エレクトリックブラケットアッシ	16-16	クランクシャフトアッシ	2-1
エンジンショートブロックキット	17-2-1	クランプ	12-5
<オ>		クランプ	12-11
オイルシール 10.1-25-7	1-48	クランプ 4.2-3-8	6-6
オイルシール 10.1-25-7	17-3-17	クランプ 4.2-3-8	16-10
オイルシール 10-24-8	8-38	クランプ 6.5-14L	6-16
		クランプ 6.5-14L	6-25

クランプ 6.5-14L	6-27	<シ>	
クランプ 6.5-14L	16-17	シート スプリング	1-24
クランプ 6.5-47.5P	1-57	シーリングプレート スタータ	5-14
クランプ 6.5-47.5P	5-27	シーリングプレート スタータ	13-2
クランプ 6.5-47.5P	6-11	シールラバー ストレーナ	1-33
クランプ 6.5-87P	14-47	シールラバー ウォータパイプ (ロウ)	8-27
クランプ 6-9.5L	1-10	シールリング	16-26
クランプスクリュ	9-37	シールリング 13.8-22-3.7	14-18
クランプスクリュアッシ	9-36-1	シフトギヤアッシ	15-9
クランプスクリュアッシ	9-36-2	シフトデカール	10-55-1
クランプスクリュキット	9-35-1	シフトデカール	10-55-2
クランプスクリュキット	9-35-2	シフトポジションデカール	15-5
クランプスクリュパッド	9-40	シフトレバー	10-46
クランプスクリュハンドル	9-38-1	シフトレバー (リモートコントロール)	14-24
クランプスクリュハンドル	9-38-2	シフトレバーシャフトアッシ	7-30
クランプブラケット (L)	9-4-1	シフトレバロッド	7-34
クランプブラケット (R)	9-3-1	シフトロッド (L)	7-22-2
クランプブラケット (L)	9-4-2	シフトロッド (S)	7-22-1
クランプブラケット (R)	9-3-2	シフトロッドジョイントアッシ	7-26
グリスフィッティング	9-30	シフトロッドレバー	7-23
クリップ	4-10	シム 21-28-0.1	8-17-1
クリップ	4-44	シム 21-28-0.15	8-17-2
クリップ	13-13-1	シム 26.5-34.8-0.1	8-39-1
クリップ	13-13-2	シム 26.5-34.8-0.15	8-39-2
クリップ	13-26	ジョイント	15-57
クリップ	14-46	ジョイント	16-25
クリップ	17-7-7	ジョイントアッシ (アウトレット)	12-3
クリップ	10-13	ジョイントアッシ (インレット)	12-2
グリッ	15-20	ショルダボルト	9-41
クリップ φ12	1-53	シリンダブロック	1-1
クリップ φ9.4	10-38	シリンダヘッドアッシ	3-1-1
グロメット	7-9	シリンダヘッドガスケット	3-9
グロメット	8-52	シリンダヘッドガスケット	17-3-2
グロメット	10-41	シリンダヘッドカバー	3-13
グロメット	14-3	シリンダヘッドカバーガスケット	3-14
グロメット	15-2	シリンダヘッドカバーガスケット	17-3-4
グロメット	15-3	シリンダヘッドボルト 8-60	3-11
グロメット	15-8	シンブリックデカール	11-13
グロメット	15-15	<ス>	
グロメット 17-2.7	10-8	スイベルブラケット A	9-1-1
グロメット 17-3	6-21	スイベルブラケット B	9-2-1
グロメット 18-2.5	10-6	スイベルブラケット A	9-1-2
グロメット 22-3	10-2	スイベルブラケット B	9-2-2
グロメット 25-5	10-7	スクリュ	1-8
グロメット 29-3	7-13	スクリュ	1-35
グロメット 43-23	14-4	スクリュ	4-14
グロメット E	15-60	スクリュ	4-31
グロメット ウォータパイプアッパ	8-59	スクリュ	4-32
グロメット オイルパン	1-14	スクリュ	4-34
グロメット ケーブルターミナル	14-21	スクリュ	4-37
グロメット シフトレバロッド	10-45	スクリュ	5-21
グロメット スロットルレバー 15.5-27	10-5	スクリュ	5-25
グロメット オイルプレッシャスイッチ	1-45	スクリュ	6-4
<ケ>		スクリュ	6-7
ケーブルクリップアッシ	14-5	スクリュ	7-8
ケーブルジョイント	14-9	スクリュ	8-25
ケーブルジョイント	14-28	スクリュ	9-10
ケーブルターミナル	15-10	スクリュ	9-12
ケーブルターミナル プラグ	6-20	スクリュ	10-17
ケーブルターミナル プラグ	10-51	スクリュ	10-18
ケーブルホルダ	1-9	スクリュ	10-40
ケーブルホルダ	4-36-1	スクリュ	15-27
ケーブルホルダ	14-35	スクリュ	15-32
<コ>		スクリュ	15-33
高地補正キット	16-21-1	スクリュ	15-34
高地補正キット	16-21-2	スクリュ	15-46
高地補正キット	16-21-3	スクリュ	16-8
コーションデカール	7-37	スクリュ	16-11
コーションデカール	11-3-1	スクリュ	17-7-3
コーションデカール (A)	11-2-1	スタータケース	5-2
コーションデカール (A)	11-2-2	スタータシール	5-15
コーションデカール (SIGP)	15-58	スタータスプリング	5-4
コーションデカール (B)	5-28-1	スタータスプリングケース	5-3
コーションデカール (B)	5-28-2	スタータハンドル	5-12
コッタ	3-7	スタータローブ φ4.5-1620	5-11
コントロールレバー	15-21	スタータロック	5-16
コンロッドアッシ	2-3	スタータロックカム	5-19
コンロッドボルト	2-4	スタータロックカムスプリング	5-24
<サ>		スタータロックスプリング	5-18
サーモスタット	3-17	スタータロックロッド	5-29
サーモスタットキャップ	3-18	スターンブラケットスプリング	9-11
サーモスタットキャップガスケット	3-19	スタッド	7-19
サーモスタットキャップガスケット	17-3-5	スタッド	17-9-7

ステアリングフックプレート	14-31
ステアリングロックキット	16-27
ステー	14-39
ストップカムロードブッシング	8-51
ストップドライブシャフト	7-5
ストップスイッチアッシ	6-23
ストップスイッチアッシ	15-28
ストップスイッチデカール	15-52
ストップスイッチランヤードアッシ	6-24
ストップスイッチランヤードアッシ	15-29
ストップスクリュ	4-17
ストレーナキャップ	1-30
ストレーナストップ	1-34
ストレーナボディ	1-29
スナップピン	7-36
スパークプラグ (DCPR6E)	3-35
スパークプラグ (DCPR6E)	17-8-13
スプリットピン	7-25
スプリットピン 1.6-10	13-23
スプリットピン 3-18	8-65
スプリットピン 3-18	17-8-12
スプリング	10-22
スプリング クラッチ	8-21
スプリング コパイロット	9-22
スプリングシフトレバーストップ	7-33
スプリングストップスクリュ	4-18
スプリング ブレッシュヤ	1-23
スプリング ロックピン	14-27
スプリングピン	14-29
スプリングピン 3-10	8-46
スプリングリテーナ クラッチ	8-22
スプリングワッシャ	14-12
スプリングワッシャ	14-33
スパーサ	15-35
スパーサ 19-24-8-1	1-49
スパーサ 7.2-10-6	13-17
スパーサハンドル 33.5-55-3.3	10-25
スラストブッシング	9-17
スラストプレート	2-2
スラストプレート	15-25
スラストプレート (ロウ)	9-21
スラストホルダアッシ	8-62
スラストロッド	9-14
スラストロッドスプリング	9-15
スロージェット (#35)	16-23
スロージェット (#38)	4-7
スロットルアーム	15-6
スロットルオーブナ	3-29
スロットルシャフト	10-14
スロットルシャフトサポート	10-19
スロットルシャフトダンパ	10-15
スロットルデカール	10-24-1
スロットルドラム	3-28
スロットルドラム	14-15
スロットルレバー (リモートコントロール)	14-8
スロットルロッド	3-34
スロットルワイヤ	10-27
スロットルワイヤ (リモートコントロール)	14-19
スロットルワイヤブラケット	14-20
<セ>	
セイルプロデカール	11-1-1
セイルプロデカール	11-1-2
セーフティロープ φ4-1000	16-2
セッティングプレート チルトストップ	9-28
セパレートコード	14-37
セラミックボール 7.9	7-32
<タ>	
ダウエルピン 6-12	1-15
ダウエルピン 6-12	3-8
ダウエルピン 6-12	7-10
タンクフィラキャップガasket	12-14a
タンクフィラキャップガasket	13-20
<チ>	
チェックバルブ P	4-27
チェックバルブ R	4-28
チョークロッド	10-43
チョークロッドブッシング	10-44
チョークワイヤ	4-35
チルトスイッチブラグ	15-26
チルトストップアッシ	9-25
チルトストップバグリップ	9-26
<ツ>	
ツールキット	16-1

<テ>	
ディスタンスプレート ブラケット	9-9
ティラハンドル	10-11-1
ティラハンドル	10-11-2
ティラハンドルアッシ	10-10-1
ティラハンドルアッシ	10-10-3
デカール (レバー)	15-4
デカールセット (MFS6DW)	11-12-5
デカールセット (MFS4D)	11-12-1
デカールセット (MFS5D)	11-12-2
デカールセット (MFS6D)	11-12-3
デテントスプリング	15-48
デテントリテーナ	15-47
デテントローラ	15-44
<ト>	
トップカウルアッシ	11-4-1
トップカウルアッシ	11-4-2
トップカウルアッシ	11-5-1
トップカウルアッシ	11-5-3
トップカウルサブアッシ	11-6-1
トップカウルサブアッシ	11-6-2
トップカウルサブアッシ	11-7-1
トップカウルサブアッシ	11-7-2
トップカウルシール	11-8
ドライブギヤ	15-11
ドライブシャフトアッシ (L)	8-43-2
ドライブシャフトアッシ (S)	8-43-1
ドライブシャフトアッシ (UL)	8-43-3
ドライブシャフトアッシ (UL)	17-9-10
ドライブシャフトハウジングアッシ (L)	7-1-2
ドライブシャフトハウジングアッシ (L)	7-1-3
ドライブシャフトハウジングアッシ (S)	7-1-1
ドライブシャフトハウジングアッシ (L)	7-1-5
ドライブシャフトハウジングアッシ (L)	7-1-6
ドライブシャフトハウジングアッシ (S)	7-1-4
ドライブシャフトハウジングガasket	7-15
ドライブシャフトハウジングガasket	17-3-19
ドライブシャフトブッシング (スレートカラー)	7-4-1
ドライブシャフトブッシング (ダークブラウン)	7-4-2
ドライブシャフトブッシングアッシ	7-3-1
ドライブシャフトブッシングアッシ	7-3-2
ドレンスクリュ	4-15
ドレンボルト 10-14 P1.25	1-27
<ナ>	
ナイロンナット 6-P1.0	14-13
ナイロンナット 8-P1.25	9-6
ナイロンナット 8-P1.25	14-36
ナット	7-21
ナット	14-7
ナット	14-42
ナット	15-12
ナット	15-38
ナット	17-9-9
ナット 12-P1.25	6-9
<ニ>	
ニュートラルロックアーム	15-18
ニュートラルロックスプリング	15-19
<ノ>	
ノンターンバルブ	13-25
<ハ>	
パイプストレーナ	1-32
パイプジョイント 4-4	13-24
パイロットスクリュ	4-19-1
パイロットスクリュ	4-19-2
パイロットランプアッシ	6-22
バッテリーケーブル L=1716	16-3
バッテリーケーブル L=494	6-19
バルブスプリング L=35	3-5
バルブスプリングシート	3-4
パワーヘッドガasketセット	17-3-1
バンド	15-14
バンドリードワイヤ 135	6-18
バンドリードワイヤ 135	16-19
<ヒ>	
ピストン	2-7-1
ピストン (0.5 O/S)	2-7-2
ピストンピン	2-8
ピストンピンクリップ	2-9
ピストンリベアキット	2-6-1
ピストンリベアキット (0.5 O/S)	2-6-2
ピストンリング	2-11-1
ピストンリング	2-12-1
ピストンリング (0.5 O/S)	2-11-2

ピストンリング (0.5 O/S) 2nd	2-12-2	プランジャコントロール	1-22
ピストンリング オイル	2-13-1	プリーザチャンバカバー	1-4
ピストンリング オイル (0.5 O/S)	2-13-2	プリーザホース	1-52
ピストンリングセット	2-10-1	フリースロットルスプリング	15-51
ピストンリングセット (0.5 O/S)	2-10-2	フリースロットルドラム	15-23
ピックアップエルボアッシ (12L)	12-18	フリースロットルレバー	15-45
ピボット ロッカアーム	3-26	フリースロットルローラ	15-49
ピボットボルト	3-24	フリクションスプリング	5-8
ヒューズ 10A	6-14	フリクションノブ	9-23
ヒューズ 10A	16-14	フリクションバンドアッシ	9-20
ピン	14-26	フリクションピース	10-20
ピン 3.5-28	8-20	フリクションプレート	5-10
ピン オイルポンプ	1-18	プレート ブッシュロッド	3-23
ピンシフトレバー	7-24	プレコートスクリュー 5-25	7-6
ピンシフトロッドレバー	7-35	プレコートボルト 6-16	10-62
<フ>		プレコートボルト 6-16	14-25
フィルタ	12-21	プレコートボルト 6-25	5-26
フック	13-21	プレコートボルト 6-25	14-23
フックレバーブッシング	14-17	フロート	4-8
ブッシュロッド	3-22	フロート	17-7-4
ブッシュロッドクラッチ	8-23	フロートアームピン	4-11
ブッシング	9-20a	フロートアームピン	17-7-5
ブッシング	15-41	フロートチャンバ	4-12
ブッシング 14-15.8-7	10-16	フロートチャンバOリング	4-13
ブッシング 14-15.8-7	14-16	フロートチャンバOリング	17-7-2
ブッシング B	15-31	フロートバルブ	4-9
ブッシング D	15-24	フロートバルブ	17-7-6
ブッシング シフトレバー	7-2	プロテクタ φ10.7-180	6-29
ブッシング ステアリング	10-29	プロテクタ φ10.7-180	10-28-1
ブッシング チルトストッパ	9-27	“プロベラアッシ (6”)”	8-60-5
ブッシング ロウ ステアリング	9-19	プロベラアッシ (7)	8-60-2
ブッシング アップ ステアリング	9-18	プロベラアッシ (8)	8-60-3
フェエルコネクタ (エンジンフィメール)	12-10	“プロベラアッシ (9”)”	8-60-4
フェエルコネクタ (エンジンメール)	10-32	“プロベラアッシ (Y6”)”	8-60-1
フェエルコネクタ (タンクフィメール)	12-9	プロベラシャフト	8-18
フェエルコネクタプロテクタ	10-33	プロベラシャフトハウジング	8-9-1
フェエルコネクタマーク	12-8	プロベラシャフトハウジング	8-9-2
フェエルタンクアッシ	13-1-1	プロベラシャフトハウジングアッシ	8-8-1
フェエルタンクアッシ	13-1-2	プロベラシャフトハウジングアッシ	8-8-2
フェエルタンクアッシ 12L (トーハツ)	12-12	プロベラナット	8-64
フェエルタンクアッシ 12L (トーハツ)	12-13	プロベラハードウェアキット	8-61
フェエルタンクキャップアッシ	12-14	フロントハウジング	15-59
フェエルタンクキャップアッシ	12-15	<ヘ>	
フェエルタンクキャップアッシ	13-18	ベベルギヤ B	8-14
フェエルタンクキャップアッシ	13-19	ベベルギヤアッシ (A)	8-13
フェエルタンクシール	13-3	ベベルギヤアッシ (C)	8-15
フェエルバルブアッシ	10-39	<ホ>	
フェエルフィルタアッシ	4-38	ホース	4-43
フェエルフィルタアッシ	14-41	ホース	12-6-1
フェエルフィルタアッシ	17-8-3	ホース	12-7-1
フェエルフィルタキット	14-38	ボールベアリング 6002	8-12
フェエルホース 24-29-24	4-41	ボールベアリング 6004	8-7
フェエルホース 275-20	13-4	ボールベアリング 6205	1-3
フェエルホース 30-25	13-8	ボールベアリング 6300	8-44
フェエルホース 353-40-30	10-37	ボトムカウル	10-1-1
フェエルホース 455-25	13-5	ボトムカウル	10-1-2
フェエルホース L=35	13-11	ホルダ	15-55
フェエルホース L=60	4-42	ボルト	1-11
フェエルホース L=90	13-12	ボルト	1-21
フェエルホース W/プロテクタ 25-193-30	14-44	ボルト	1-41
フェエルホース W/プロテクタ 25-315-25	14-45	ボルト	1-42
フェエルホース W/プロテクタ 275-20	13-6	ボルト	1-43
フェエルホース W/プロテクタ 353-40-30	10-36	ボルト	1-51
フェエルホース W/プロテクタ 455-25	13-7	ボルト	1-56
フェエルポンプアッシ	4-26	ボルト	3-15
フェエルレバーデカール	10-54-1	ボルト	3-31
フェエルレバーデカール	10-54-2	ボルト	3-33
フェエルレバーデカール	10-54a-1	ボルト	4-3
フェエルレバーデカール	10-54a-2	ボルト	4-24
フライホイール MF54 (マーク48)	6-1	ボルト	6-10
フライホイール MF54 (マーク50)	6-2	ボルト	6-12
フライホイール MF54 (マーク50)	16-6	ボルト	6-17
プライマバルブ	12-4-1	ボルト	6-26
プライマバルブ	12-4-2	ボルト	6-28
プライマバルブアッシ	12-1-1	ボルト	7-11
プライマバルブアッシ	12-1-2	ボルト	7-14
プラグ 8-8	8-3	ボルト	7-17
プラグキャップ W/レジスタンス	6-31	ボルト	7-28
プラスチックリベット 6.5	10-9	ボルト	7-29
プラスチックリベット 6.5	10-12	ボルト	8-6
フラッシングアタッチメントアッシ	16-24	ボルト	8-35
フラッシングプラグ	16-4	ボルト	8-41
プランジャカバー	1-26	ボルト	8-53

ボルト	8-55	レクチファイヤコンプリート	16-13
ボルト	8-57	<ロ>	
ボルト	9-16	ローパーミエーションホース 24-29-24	4-39
ボルト	9-29	ローパーミエーションホース 30-25	13-14
ボルト	9-32	ローパーミエーションホース L=1600	12-7-2
ボルト	10-4	ローパーミエーションホース L=35	13-15
ボルト	10-23	ローパーミエーションホース L=60	4-40
ボルト	10-31	ローパーミエーションホース L=700	12-6-2
ボルト	10-34	ローパーミエーションホース L=90	13-16
ボルト	10-42	ローブアンカ	5-13
ボルト	10-49	ローラ	15-40
ボルト	10-56	ローラベアリング 14-20-12	8-2
ボルト	10-58	ローラリテーナ	15-50
ボルト	13-9	ロゴデカル	11-14
ボルト	14-6	ロッカアーム	3-25
ボルト	14-11	ロッドスナップ 3.5-2	5-22
ボルト	14-22	ロッドスナップ 3.5-2	5-30
ボルト	14-32	ロウユニットアッシ (L)	17-1-2
ボルト	14-40	ロウユニットアッシ (L)	17-1-3
ボルト	15-13	ロウユニットアッシ (L)	17-1-7
ボルト	15-43	ロウユニットアッシ (L)	17-1-8
ボルト	15-56	ロウユニットアッシ (S)	17-1-1
ボルト	16-18	ロウユニットアッシ (S)	17-1-6
ボルト	17-4-6	ロウユニットアッシ (UL)	17-1-4
ボルト	17-9-5	ロウユニットアッシ (UL)	17-1-5
ボルト 5-16 (プレコート)	1-36	ロウユニットアッシ (UL)	17-1-9
ボルト 8-122	9-5	ロウユニットガスケットセット	17-6-1
ボルト 8-90	3-10	<ワ>	
ボルト スターシャフト	5-9	ワッシャ	1-37
ポンプケース (アッパ)	8-30	ワッシャ	4-25
ポンプケース (ロフ)	8-37	ワッシャ	5-20
ポンプケースガスケット	8-33	ワッシャ	6-5
ポンプケースガスケット	17-4-2	ワッシャ	6-8
ポンプケースガスケット	17-5-5	ワッシャ	7-7
ポンプケースガスケット	17-6-5	ワッシャ	7-18
ポンプケースガスケット	17-8-5	ワッシャ	7-20
ポンプケースガスケット (ロフ)	8-40	ワッシャ	7-27
ポンプケースガスケット (ロフ)	17-4-5	ワッシャ	8-36
ポンプケースガスケット (ロフ)	17-6-8	ワッシャ	8-54
ポンプケースライナ	8-31	ワッシャ	8-56
ポンプケースライナ	17-4-9	ワッシャ	9-7
ポンプケースライナ	17-8-4	ワッシャ	10-35
ポンプケースライナ クロムメッキ	17-5-3	ワッシャ	13-22
ポンプダイヤフラム	4-30	ワッシャ	14-34
ポンプボディガスケット	4-29	ワッシャ	14-43
<メ>		ワッシャ	15-37
メインジェット (#60)	16-22-1	ワッシャ	15-39
メインジェット (#62)	4-6-1	ワッシャ	15-42
メインジェット (#65)	16-22-2	ワッシャ	16-9
メインジェット (#68)	4-6-2	ワッシャ	17-4-7
メインジェット (#68)	16-22-3	ワッシャ	17-9-6
メインジェット (#70)	4-6-3	ワッシャ	17-9-8
メインノズル	4-5-1	ワッシャ 10.2-19-1	1-28
メインノズル	4-5-2	ワッシャ 10.2-19-1	17-8-10
メインノズル	4-5-3	ワッシャ 10.5-28-2	8-63
メッシュ ストレーナ	1-31	ワッシャ 15.2-19-1.9	8-16
メンテナンスキット	17-8-1	ワッシャ 30-45-1	10-26
<ラ>		ワッシャ 30-45-1	10-48
ラチェット	5-7	ワッシャ 4.3-16-1.5	9-13
ラバーマウント 9-16-4.3	4-45	ワッシャ 5.5-14-1.2	14-30
<リ>		ワッシャ 6.5-21-1	14-10
リール	5-5	ワッシャ 6.5-23-1.5	10-50
リコイルスタータアッシ	5-1	ワッシャ 6.5-23-1.5	10-57
リターンスプリング	5-6	ワッシャ 6.5-23-1.5	10-59
リテーナ	3-6	ワッシャ 6.5-23-1.5	13-10
リテーニングリング	12-16	ワッシャ 6.5-23-1.5	14-14
リバースロックアーム	9-31	ワッシャ 6-16-1.5	3-16
リバースロックスプリング (L)	9-34	ワッシャ 6-16-1.5	3-32
リバースロックスプリング (R)	9-33	ワッシャ 6-16-1.5	9-24
リフタ	3-21	ワッシャ 8.5-28-1	9-8
リベット 3-22	9-39	ワッシャ リモコンボックス	15-36
リモートコントロールストップコード L=2000	14-1-1		
リモートコントロールストップコード L=3200	14-1-2		
リモートコントロールストップコード L=3900	14-1-3		
リモートコントロールストップコード L=5900	14-1-4		
リモートコントロールフィッティングアッシ	14-2		
リモートコントロールヘッドアッシ (RC12D)	15-1		
リモートコントロールロゴデカル	15-54		
リヤハウジング	15-16		
リヤパネル	15-17		
<レ>			
レクチファイヤキット	16-12		
レクチファイヤコンプリート	6-13		

INDEX

<A>			
ADJUSTING NUT	3-27	BUSHING	10-29
ADJUSTING NUT	10-21	BUSHING	15-24
ALTERNATOR ASSY	6-3	BUSHING	15-31
ALTERNATOR ASSY	16-7	BUSHING	15-41
ALTERNATOR KIT	16-5	BUSHING 14-15.8-7	10-16
ALTITUDE ADJUSTMENT KIT	16-21-1	BUSHING 14-15.8-7	14-16
ALTITUDE ADJUSTMENT KIT	16-21-2	<C>	
ALTITUDE ADJUSTMENT KIT	16-21-3	CABLE CLIP ASSY	14-5
ANODE	8-5	CABLE HOLDER	1-9
ANODE	17-8-11	CABLE HOLDER	4-36-1
		CABLE HOLDER	14-35
BALL BEARING 6002	8-12	CABLE JOINT	14-28
BALL BEARING 6004	8-7	CABLE JOINT 4.5-40.5	14-9
BALL BEARING 6205	1-3	CABLE TERMINAL	15-10
BALL BEARING 6300	8-44	CABLE TERMINAL PLUG	6-20
BAND	15-14	CABLE TERMINAL PLUG	10-51
BAND 135	6-18	CAM ROD (L)	8-47-2
BAND 135	16-19	CAM ROD (S)	8-47-1
BATTERY CABLE L=1716	16-3	CAM ROD (UL)	8-47-3
BATTERY CABLE L=494	6-19	CAM ROD (UL)	17-9-12
BEVEL GEAR ASSY (A)	8-13	CAM ROD BUSHING	8-48
BEVEL GEAR ASSY (C)	8-15	CAMSHAFT ASSY (F6A)	3-20
BEVEL GEAR B	8-14	CAP	6-14a
BOLT	1-11	CAP	16-15
BOLT	1-21	CARBURETOR ASSY	4-4-1
BOLT	1-41	CARBURETOR ASSY	4-4-2
BOLT	1-42	CARBURETOR ASSY	4-4-3
BOLT	1-43	CARBURETOR GASKET	4-20
BOLT	1-51	CARBURETOR GASKET	17-3-10
BOLT	1-56	CARBURETOR REPAIR KIT	17-7-1
BOLT	3-15	CARRYING HANDLE	10-61
BOLT	3-31	CAUTION DECAL	11-3-1
BOLT	3-33	CAUTION DECAL (A)	11-2-1
BOLT	4-3	CAUTION DECAL (A)	11-2-2
BOLT	4-24	CAUTION DECAL (B)	5-28-1
BOLT	6-10	CAUTION DECAL (B)	5-28-2
BOLT	6-12	CAUTION DECAL (SIGP)	15-58
BOLT	6-17	CERAMIC BALL 7.7	7-32
BOLT	6-26	CHECK VALVE	4-27
BOLT	6-28	CHECK VALVE	4-28
BOLT	7-11	CHOKER ROD	10-43
BOLT	7-14	CHOKER ROD BUSHING	10-44
BOLT	7-17	CHOKER WIRE	4-35
BOLT	7-28	CLAMP	12-5
BOLT	7-29	CLAMP	12-11
BOLT	8-6	CLAMP 4.2-3-8	6-6
BOLT	8-35	CLAMP 4.2-3-8	16-10
BOLT	8-41	CLAMP 6.5-14L	6-16
BOLT	8-53	CLAMP 6.5-14L	6-25
BOLT	8-55	CLAMP 6.5-14L	6-27
BOLT	8-57	CLAMP 6.5-14L	16-17
BOLT	9-16	CLAMP 6.5-47.5P	1-57
BOLT	9-29	CLAMP 6.5-47.5P	5-27
BOLT	9-32	CLAMP 6.5-47.5P	6-11
BOLT	10-4	CLAMP 6.5-87P	14-47
BOLT	10-23	CLAMP 6-9.5L	1-10
BOLT	10-31	CLAMP BRACKET (L)	9-4-1
BOLT	10-34	CLAMP BRACKET (L)	9-4-2
BOLT	10-42	CLAMP BRACKET (R)	9-3-1
BOLT	10-56	CLAMP BRACKET (R)	9-3-2
BOLT	10-58	CLAMP SCREW	9-37
BOLT	13-9	CLAMP SCREW ASSY	9-36-1
BOLT	14-6	CLAMP SCREW ASSY	9-36-2
BOLT	14-11	CLAMP SCREW HANDLE	9-38-1
BOLT	14-22	CLAMP SCREW HANDLE	9-38-2
BOLT	14-32	CLAMP SCREW KIT	9-35-1
BOLT	14-40	CLAMP SCREW KIT	9-35-2
BOLT	15-13	CLAMP SCREW PAD	9-40
BOLT	15-43	CLIP	4-10
BOLT	15-56	CLIP	17-7-7
BOLT	16-18	CLIP ϕ 10.0	13-26
BOLT	17-4-6	CLIP ϕ 12	1-53
BOLT	17-9-5	CLIP ϕ 9.4	4-44
BOLT 5-10-6.8-7.8	5-9	CLIP ϕ 9.4	10-38
BOLT 5-16	1-36	CLIP ϕ 9.4	13-13-1
BOLT 6-35	10-49	CLIP ϕ 9.4	13-13-2
BOLT 8-122	9-5	CLIP ϕ 9.4	14-46
BOLT 8-90	3-10	CLUTCH	8-19
BOTTOM COWL	10-1-1	CLUTCH CAM	8-45
BOTTOM COWL	10-1-2	COLLAR 15.9-17.9	10-47
BREATHER CHAMBER COVER	1-4	COLLAR 4-6-21	5-17
BREATHER HOSE	1-52	COLLAR 6.1-8-6.5	5-23
BUSHING	7-2	COLLAR 6.2-9-7.4	4-23
BUSHING	9-18	COLLAR 6.5-10.5-22.6	3-30
BUSHING	9-19	COLLAR 8-10-20.1	1-6
BUSHING	9-20a	CONNECTING ROD ASSY	2-3
BUSHING	9-27	CONNECTING ROD BOLT	2-4
		CONTROL LEVER	15-21
		COTTER	3-7
		COVER	10-30
		COVER	15-53
		COWL LATCH ASSY	10-3
		CRANKCASE HEAD	1-47
		CRANKCASE HEAD GASKET	1-50
		CRANKCASE HEAD GASKET	17-3-18
		CRANKSHAFT ASSY	2-1
		CYLINDER BLOCK	1-1
		CYLINDER HEAD ASSY	3-1-1
		CYLINDER HEAD BOLT 8-60	3-11
		CYLINDER HEAD COVER	3-13
		CYLINDER HEAD COVER GASKET	3-14
		CYLINDER HEAD COVER GASKET	17-3-4
		CYLINDER HEAD GASKET	3-9
		CYLINDER HEAD GASKET	17-3-2
		<D>	
		DECAL (LEVER)	15-4
		DECAL SET (MFS6DW)	11-12-5
		DECAL SET (MFS4D) (MFS4D)	11-12-1
		DECAL SET (MFS5D) (MFS5D)	11-12-2
		DECAL SET (MFS6D) (MFS6D)	11-12-3
		DETENT RETAINER	15-47
		DETENT ROLLER	15-44
		DETENT SPRING	15-48
		DISTANCE PLATE	9-9
		DOWEL PIN 6-12	1-15
		DOWEL PIN 6-12	3-8
		DOWEL PIN 6-12	7-10
		DRAIN BOLT 10-14 P1.25	1-27
		DRAIN SCREW	4-15
		DRIVE GEAR	15-11
		DRIVE SHAFT ASSY (L)	8-43-2
		DRIVE SHAFT ASSY (S)	8-43-1
		DRIVE SHAFT ASSY (UL)	8-43-3
		DRIVE SHAFT ASSY (UL)	17-9-10
		DRIVE SHAFT BUSHING	7-4-1
		DRIVE SHAFT BUSHING	7-4-2
		DRIVE SHAFT BUSHING ASSY	7-3-1
		DRIVE SHAFT BUSHING ASSY	7-3-2
		DRIVE SHAFT HOUSING (L)	7-1-2
		DRIVE SHAFT HOUSING ASSY (L)	7-1-3
		DRIVE SHAFT HOUSING ASSY (L)	7-1-5
		DRIVE SHAFT HOUSING ASSY (L)	7-1-6
		DRIVE SHAFT HOUSING ASSY (S)	7-1-1
		DRIVE SHAFT HOUSING ASSY (S)	7-1-4
		DRIVE SHAFT HOUSING GASKET	7-15
		DRIVE SHAFT HOUSING GASKET	17-3-19
		<E>	
		ELECTRIC BRACKET ASSY	6-15
		ELECTRIC BRACKET ASSY	16-16
		ENGINE SHORT BLOCK KIT	17-2-1
		E-RING d=6	15-7
		EXHAUST COVER (INNER)	1-40
		EXHAUST COVER GASKET	1-39
		EXHAUST COVER GASKET	3-12
		EXHAUST COVER GASKET	17-3-3
		EXHAUST COVER GASKET	17-3-14
		EXHAUST VALVE	3-3
		EXHAUST VALVE STEM SEAL	3-37
		EXTENSION CORD	16-20
		EXTENSION HOUSING	7-16-1
		EXTENSION HOUSING	7-16-2
		EXTENSION HOUSING	17-9-2
		EXTENSION HOUSING	17-9-4
		EXTENSION HOUSING KIT (UL)	17-9-1
		EXTENSION HOUSING KIT (UL)	17-9-3
		<F>	
		FILTER	12-21
		FLOAT	4-8
		FLOAT	17-7-4
		FLOAT ARM PIN	4-11
		FLOAT ARM PIN	17-7-5
		FLOAT CHAMBER	4-12
		FLOAT CHAMBER O-RING	4-13
		FLOAT CHAMBER O-RING	17-7-2
		FLOAT VALVE	4-9
		FLOAT VALVE	17-7-6
		FLUSHING ATTACHMENT ASSY	16-24
		FLUSHING PLUG	16-4
		FLYWHEEL	6-1
		FLYWHEEL	6-2
		FLYWHEEL	16-6
		FREE THROTTLE DRUM	15-23
		FREE THROTTLE LEVER	15-45
		FREE THROTTLE ROLLER	15-49
		FREE THROTTLE SPRING	15-51
		FRICTION BAND ASSY	9-20

FRICION KNOB	9-23	HOSE	12-7-1	O-RING	17-3-9
FRICION PIECE	10-20	<I>		O-RING	17-7-8
FRICION PLATE	5-10	IGNITER W/R-CAP	6-30	O-RING 1.9-6.8	1-25
FRICION SPRING	5-8	INSTRUCTION DECAL	15-30	O-RING 1.9-6.8	17-3-16
FRONT HOUSING	15-59	INSTRUCTION TAG	12-17	O-RING 1.9-8.8	7-31
FUEL COCK ASSY	10-39	INSULATOR	4-21	O-RING 2.4-15.4	8-50
FUEL CONNECTOR	12-9	INTAKE MANIFOLD ASSY	4-1	O-RING 2.4-15.4	17-6-10
FUEL CONNECTOR	12-10	INTAKE MANIFOLD GASKET 2-33.5	4-2	O-RING 2.5-4.9	8-49
FUEL CONNECTOR (MALE)	10-32	INTAKE MANIFOLD GASKET 2-33.5	17-3-11	O-RING 2.5-4.9	17-6-9
FUEL CONNECTOR MARK	12-8	INTAKE SILENCER ASSY	4-22	O-RING 2.6-18.7	1-55
FUEL CONNECTOR PROTECTOR	10-33	INTAKE VALVE	3-2	O-RING 2.6-18.7	4-33
FUEL FILTER ASSY	4-38	INTAKE VALVE STEM SEAL	3-36	O-RING 2.6-18.7	17-3-7
FUEL FILTER ASSY	14-41	<J>		O-RING 3.2-47	8-11
FUEL FILTER ASSY	17-8-3	JOINT	15-57	O-RING 3.2-47	17-6-4
FUEL FILTER KIT	14-38	JOINT	16-25	O-RING ϕ 3.1	1-19
FUEL HOSE 24-29-24	4-41	JOINT ASSY (INLET)	12-2	O-RING ϕ 3.1	17-3-15
FUEL HOSE 275-20	13-4	JOINT ASSY (OUTLET)	12-3	<P>	
FUEL HOSE 30-25	13-8	<K>		PICK-UP ELBOW ASSY (12L)	12-18
FUEL HOSE 353-40-30	10-37	KEY 16-5-7-4	2-5	PILOT LAMP ASSY	6-22
FUEL HOSE 455-25	13-5	KEY ϕ 2-11	8-29	PILOT SCREW	4-19-1
FUEL HOSE L=35	13-11	KEY ϕ 2-11	17-4-8	PILOT SCREW	4-19-2
FUEL HOSE L=60	4-42	KEY ϕ 2-11	17-8-7	PIN	1-18
FUEL HOSE L=90	13-12	<L>		PIN	7-24
FUEL HOSE W/PROTECTOR 25-193-30	14-44	LIFTER	3-21	PIN	7-35
FUEL HOSE W/PROTECTOR 25-315-25	14-45	LOGO DECAL	11-14	PIN	14-26
FUEL HOSE W/PROTECTOR 275-20	13-6	LOW PERMEATION HOSE 24-29-24	4-39	PIN 3.5-28	8-20
FUEL HOSE W/PROTECTOR 353-40-30	10-36	LOW PERMEATION HOSE 30-25	13-14	PIPE	1-32
FUEL HOSE W/PROTECTOR 455-25	13-7	LOW PERMEATION HOSE L=1600	12-7-2	PIPE JOINT 4-4	13-24
FUEL LEVER DECAL	10-54-1	LOW PERMEATION HOSE L=35	13-15	PISTON	2-7-1
FUEL LEVER DECAL	10-54-2	LOW PERMEATION HOSE L=60	4-40	PISTON (0.5 O/S)	2-7-2
FUEL LEVER DECAL	10-54a-1	LOW PERMEATION HOSE L=700	12-6-2	PISTON PIN	2-8
FUEL LEVER DECAL	10-54a-2	LOW PERMEATION HOSE L=90	13-16	PISTON PIN CLIP	2-9
FUEL PUMP ASSY	4-26	LOWER UNIT ASSY (L)	17-1-2	PISTON REPAIR KIT	2-6-1
FUEL TANK ASSY	13-1-1	LOWER UNIT ASSY (L)	17-1-3	PISTON REPAIR KIT (0.5 O/S)	2-6-2
FUEL TANK ASSY	13-1-2	LOWER UNIT ASSY (L)	17-1-7	PISTON RING	2-11-1
FUEL TANK ASSY 12L	12-12	LOWER UNIT ASSY (L)	17-1-8	PISTON RING	2-12-1
FUEL TANK ASSY 12L	12-13	LOWER UNIT ASSY (S)	17-1-1	PISTON RING (0.5 O/S)	2-11-2
FUEL TANK CAP ASSY	12-14	LOWER UNIT ASSY (S)	17-1-6	PISTON RING (0.5 O/S)	2-12-2
FUEL TANK CAP ASSY	12-15	LOWER UNIT ASSY (UL)	17-1-4	PISTON RING SET	2-10-1
FUEL TANK CAP ASSY	13-18	LOWER UNIT ASSY (UL)	17-1-5	PISTON RING SET (0.5 O/S)	2-10-2
FUEL TANK CAP ASSY	13-19	LOWER UNIT ASSY (UL)	17-1-9	PISTON RING-OIL	2-13-1
FUEL TANK SEAL	13-3	LOWER UNIT GASKET SET	17-6-1	PISTON RING-OIL (0.5 O/S)	2-13-2
FUSE 10A	6-14	<M>		PIVOT	3-26
FUSE 10A	16-14	MAIN JET (#60)	16-22-1	PIVOT BOLT	3-24
<G>		MAIN JET (#62)	4-6-1	PLASTIC RIVET 6.5	10-9
GASKET	1-5	MAIN JET (#65)	16-22-2	PLASTIC RIVET 6.5	10-12
GASKET	17-3-6	MAIN JET (#68)	4-6-2	PLATE	3-23
GASKET 8.1-15-1	7-12	MAIN JET (#68)	16-22-3	PLUG 8-8	8-3
GASKET 8.1-15-1	8-4	MAIN JET (#70)	4-6-3	PLUG CAP W/RESISTANCE	6-31
GASKET 8.1-15-1	17-6-2	MAIN NOZZLE	4-5-1	PLUNGER CONTROL	1-22
GASKET 8.1-15-1	17-8-2	MAIN NOZZLE	4-5-2	PLUNGER COVER	1-26
GEAR CASE ASSY	8-1-1	MAIN NOZZLE	4-5-3	POWER HEAD GASKET SET	17-3-1
GEAR CASE ASSY	8-1-2	MAINTENANCE KIT	17-8-1	PRE-COATED BOLT 6-16	10-62
GEAR CASE ASSY	8-1-3	MESH	1-31	PRE-COATED BOLT 6-16	14-25
GEAR CASE ASSY	8-1-4	<N>		PRE-COATED BOLT 6-25	5-26
GREASE FITTING	9-30	NEUTRAL LOCK ARM	15-18	PRE-COATED BOLT 6-25	14-23
GRIP	10-13	NEUTRAL LOCK SPRING	15-19	PRE-COATED SCREW 5-25	7-6
GRIP	15-20	NON-RETURN VALVE	13-25	PRIMER BULB	12-4-1
GROMMET	1-14	NUT	7-21	PRIMER BULB	12-4-2
GROMMET	1-45	NUT	14-7	PRIMER BULB ASSY	12-1-1
GROMMET	10-41	NUT	14-42	PRIMER BULB ASSY	12-1-2
GROMMET	14-21	NUT	15-12	"PROPELLER ASSY (6")"	8-60-5
GROMMET	15-2	NUT	15-38	PROPELLER ASSY (7)	8-60-2
GROMMET	15-3	NUT	17-9-9	PROPELLER ASSY (8)	8-60-3
GROMMET	15-8	NUT 12-P1.25	6-9	"PROPELLER ASSY (9")"	8-60-4
GROMMET	15-15	NYLON NUT 6-P1.0	14-13	"PROPELLER ASSY (Y6")"	8-60-1
GROMMET	15-60	NYLON NUT 8-P1.25	9-6	PROPELLER HARDWARE KIT	8-61
GROMMET 10.7-3.5	7-9	NYLON NUT 8-P1.25	14-36	PROPELLER NUT	8-64
GROMMET 10-2	8-59	<O>		PROPELLER SHAFT	8-18
GROMMET 12-3	8-52	OIL LEVEL GAUGE	1-54	PROPELLER SHAFT HOUSING	8-9-1
GROMMET 15.5-27	10-5	OIL PRESSURE DECAL	10-53	PROPELLER SHAFT HOUSING	8-9-2
GROMMET 17-2.7	10-8	OIL PRESSURE SWITCH	1-44	PROPELLER SHAFT HOUSING ASSY	8-8-1
GROMMET 17-3	6-21	OIL PRESSURE SWITCH LEAD WIRE L=240	1-46	PROPELLER SHAFT HOUSING ASSY	8-8-2
GROMMET 18-2.5	10-6	OIL PUMP COVER	1-20	PROTECTOR ϕ 10.7-180	6-29
GROMMET 20-29	14-3	OIL PUMP ROTOR (INNER)	1-16	PROTECTOR ϕ 10.7-180	10-28-1
GROMMET 22-3	10-2	OIL PUMP ROTOR (OUTER)	1-17	PUMP BODY GASKET	4-29
GROMMET 25-5	10-7	OIL SEAL 10.1-25-7	1-48	PUMP CASE (LOWER)	8-37
GROMMET 29-3	7-13	OIL SEAL 10.1-25-7	17-3-17	PUMP CASE (UPPER)	8-30
GROMMET 30.2-12.7	10-45	OIL SEAL 10-24-8	8-38	PUMP CASE GASKET	8-33
GROMMET 43-23	14-4	OIL SEAL 10-24-8	17-6-7	PUMP CASE GASKET	17-4-2
GUIDE PLATE GASKET	8-34	OIL SEAL 15-28-10	8-10	PUMP CASE GASKET	17-5-5
GUIDE PLATE GASKET	17-4-4	OIL SEAL 15-28-10	17-6-3	PUMP CASE GASKET	17-6-5
GUIDE PLATE GASKET	17-5-6	OIL SEAL 20-35-7	1-2	PUMP CASE GASKET	17-8-5
GUIDE PLATE GASKET	17-6-6	OIL SEAL 20-35-7	17-3-8	PUMP CASE GASKET (LOWER)	8-40
GUIDE PLATE GASKET	17-8-9	OIL SEAL 25-40-8	1-13	PUMP CASE GASKET (LOWER)	17-4-5
<H>		OIL SEAL 25-40-8	17-3-12	PUMP CASE GASKET (LOWER)	17-6-8
HIGH TEMPERATURE CAUTION DECAL	7-37	OILPAN GASKET	1-38	PUMP CASE LINER	8-31
HOLDER	15-55	OILPAN GASKET	17-3-13	PUMP CASE LINER	17-4-9
HOOK	13-21	OILPAN SUB-ASSY	1-12	PUMP CASE LINER	17-5-3
HOOK LEVER BUSHING	14-17	O-RING	4-16	PUMP CASE LINER	17-8-4
HOSE	4-43	O-RING	12-20	PUMP DIAPHRAGM	4-30
HOSE	12-6-1			PUSH ROD	3-22

PUSH ROD.....	8-23	SHIM 26.5-34.8-0.15.....	8-39-2	TILT STOPPER ASSY.....	9-25
<Q>		SHOULDER BOLT.....	9-41	TILT STOPPER GRIP.....	9-26
QUICK-CONNECTOR (MALE).....	12-19	SIMPLIQ DECAL.....	11-13	TILT SWITCH PLUG.....	15-26
<R>		SLOW JET (#35).....	16-23	TOOL KIT.....	16-1
RATCHET.....	5-7	SLOW JET (#38).....	4-7	TOP COWL ASSY.....	11-4-1
REAR HOUSING.....	15-16	SNAP PIN.....	7-36	TOP COWL ASSY.....	11-4-2
REAR PANEL.....	15-17	SP DECAL.....	11-1-1	TOP COWL ASSY.....	11-5-1
RECOIL STARTER ASSY.....	5-1	SPACER.....	15-35	TOP COWL ASSY.....	11-5-3
RECTIFIER COMPLETE.....	6-13	SPACER 19-24.8-1.....	1-49	TOP COWL SEAL.....	11-8
RECTIFIER COMPLETE.....	16-13	SPACER 33.5-55-3.3.....	10-25	TOP COWL SUB-ASSY.....	11-6-1
RECTIFIER KIT.....	16-12	SPACER 7.2-10-6.....	13-17	TOP COWL SUB-ASSY.....	11-6-2
REEL.....	5-5	SPARK PLUG(DCPR6E).....	3-35	TOP COWL SUB-ASSY.....	11-7-1
REMOTE CONTROL FITTING ASSY.....	14-2	SPARK PLUG(DCPR6E).....	17-8-13	TOP COWL SUB-ASSY.....	11-7-2
REMOTE CONTROL HEAD ASSY(RC12D).....	15-1	SPLIT PIN.....	7-25	<V>	
REMOTE CONTROL LOGO DECAL.....	15-54	SPLIT PIN 1.6-10.....	13-23	VALVE SPRING L=35.....	3-5
REMOTE CONTROL STOP CORD L=2000.....	14-1-1	SPLIT PIN 3-18.....	8-65	VALVE SPRING SEAT.....	3-4
REMOTE CONTROL STOP CORD L=3200.....	14-1-2	SPLIT PIN 3-18.....	17-8-12	<W>	
REMOTE CONTROL STOP CORD L=3900.....	14-1-3	SPRING.....	1-23	WASHER.....	1-37
REMOTE CONTROL STOP CORD L=5900.....	14-1-4	SPRING.....	4-18	WASHER.....	4-25
RETAINER.....	3-6	SPRING.....	7-33	WASHER.....	5-20
RETAINING RING.....	12-16	SPRING.....	8-21	WASHER.....	6-5
RETURN SPRING.....	5-6	SPRING.....	9-22	WASHER.....	6-8
REVERSE LOCK ARM.....	9-31	SPRING.....	10-22	WASHER.....	7-7
REVERSE LOCK SPRING (L).....	9-34	SPRING.....	14-27	WASHER.....	7-18
REVERSE LOCK SPRING (R).....	9-33	SPRING PIN.....	14-29	WASHER.....	7-20
RIVET 3-22.....	9-39	SPRING PIN 3-10.....	8-46	WASHER.....	7-27
ROCKER ARM.....	3-25	SPRING RETAINER.....	8-22	WASHER.....	8-36
ROD SNAP 3.5-2.....	5-22	SPRING WASHER.....	14-12	WASHER.....	8-54
ROD SNAP 3.5-2.....	5-30	SPRING WASHER.....	14-33	WASHER.....	8-56
ROLLER.....	15-40	STARTER CASE.....	5-2	WASHER.....	9-7
ROLLER BEARING 14-20-12.....	8-2	STARTER HANDLE.....	5-12	WASHER.....	10-35
ROLLER RETAINER.....	15-50	STARTER LOCK.....	5-16	WASHER.....	13-22
ROPE ANCHOR.....	5-13	STARTER LOCK CAM.....	5-19	WASHER.....	14-34
RUBBER MOUNT 9-16-4.3.....	4-45	STARTER LOCK CAM SPRING.....	5-24	WASHER.....	14-43
<S>		STARTER LOCK ROD.....	5-29	WASHER.....	15-36
SAFETY ROPE ϕ 4-1000.....	16-2	STARTER LOCK SPRING.....	5-18	WASHER.....	15-37
SAIL PRO DECAL.....	11-1-2	STARTER ROPE ϕ 4.5-1620.....	5-11	WASHER.....	15-39
SCREW.....	1-8	STARTER SEAL.....	5-15	WASHER.....	15-42
SCREW.....	1-35	STARTER SPRING.....	5-4	WASHER.....	16-9
SCREW.....	4-14	STARTER SPRING CASE.....	5-3	WASHER.....	17-4-7
SCREW.....	4-31	STAY.....	14-39	WASHER.....	17-9-6
SCREW.....	4-32	STEERING HOOK PLATE.....	14-31	WASHER.....	17-9-8
SCREW.....	4-34	STEERING LOCK KIT.....	16-27	WASHER 10.2-19-1.....	1-28
SCREW.....	4-37	STERN BRACKET SPRING.....	9-11	WASHER 10.2-19-1.....	17-8-10
SCREW.....	5-21	STOP SCREW.....	4-17	WASHER 10.5-28-2.....	8-63
SCREW.....	5-25	STOP SWITCH ASSY.....	6-23	WASHER 15.2-19-1.9.....	8-16
SCREW.....	6-4	STOP SWITCH ASSY.....	15-28	WASHER 30-45-1.....	10-26
SCREW.....	6-7	STOP SWITCH DECAL.....	15-52	WASHER 30-45-1.....	10-48
SCREW.....	7-8	STOP SWITCH LANYARD ASSY.....	6-24	WASHER 4.3-16-1.5.....	9-13
SCREW.....	8-25	STOP SWITCH LANYARD ASSY.....	15-29	WASHER 5.5-14-1.2.....	14-30
SCREW.....	9-10	STOPPER.....	7-5	WASHER 6.5-21-1.....	14-10
SCREW.....	9-12	STOPPER.....	8-51	WASHER 6.5-23-1.5.....	10-50
SCREW.....	10-17	STRAINER BODY.....	1-29	WASHER 6.5-23-1.5.....	10-57
SCREW.....	10-18	STRAINER CAP.....	1-30	WASHER 6.5-23-1.5.....	10-59
SCREW.....	15-27	STRAINER STOPPER.....	1-34	WASHER 6.5-23-1.5.....	13-10
SCREW.....	15-32	STUD.....	7-19	WASHER 6.5-23-1.5.....	14-14
SCREW.....	15-33	STUD.....	17-9-7	WASHER 6-16-1.5.....	3-16
SCREW.....	15-34	SWIVEL BRACKET.....	9-1-1	WASHER 6-16-1.5.....	3-32
SCREW.....	15-46	SWIVEL BRACKET.....	9-1-2	WASHER 6-16-1.5.....	9-24
SCREW.....	16-8	SWIVEL BRACKET.....	9-2-1	WASHER 8.5-28-1.....	9-8
SCREW.....	16-11	SWIVEL BRACKET.....	9-2-2	WATER PIPE (LOWER).....	8-26
SCREW.....	17-7-3	<T>		WATER PIPE ASSY (L).....	8-58-2
SCREW M4-10.....	10-40	TANK FILLER CAP GASKET.....	12-14a	WATER PIPE ASSY (S).....	8-58-1
SEAL.....	1-33	TANK FILLER CAP GASKET.....	13-20	WATER PIPE ASSY (UL).....	8-58-3
SEAL.....	8-27	THERMOSTAT.....	3-17	WATER PIPE ASSY (UL).....	17-9-11
SEAL RING.....	16-26	THERMOSTAT CAP.....	3-18	WATER PIPE SEAL (LOWER).....	8-42
SEAL RING 13.8-22-3.7.....	14-18	THERMOSTAT CAP GASKET.....	3-19	WATER PUMP GUIDE PLATE.....	8-32
SEALING PLATE.....	5-14	THERMOSTAT CAP GASKET.....	17-3-5	WATER PUMP GUIDE PLATE.....	17-4-3
SEALING PLATE.....	13-2	THROTTLE ARM.....	15-6	WATER PUMP GUIDE PLATE.....	17-5-4
SEAT.....	1-24	THROTTLE DECAL.....	10-24-1	WATER PUMP GUIDE PLATE.....	17-8-8
SEPARATE CORD.....	14-37	THROTTLE DRUM.....	3-28	WATER PUMP IMPELLER.....	8-28
SETTING PLATE.....	9-28	THROTTLE DRUM.....	14-15	WATER PUMP IMPELLER.....	17-4-10
SHIFT DECAL.....	10-55-1	THROTTLE LEVER (REMOTE CONT).....	14-8	WATER PUMP IMPELLER.....	17-5-2
SHIFT DECAL.....	10-55-2	THROTTLE OPENER.....	3-29	WATER PUMP IMPELLER.....	17-8-6
SHIFT GEAR ASSY.....	15-9	THROTTLE ROD.....	3-34	WATER PUMP KIT (CHROME PLATED).....	17-5-1
SHIFT LEVER.....	10-46	THROTTLE SHAFT.....	10-14	WATER PUMP REPAIR KIT.....	17-4-1
SHIFT LEVER (REMOTE CONTROL).....	14-24	THROTTLE SHAFT DAMPER.....	10-15	WATER STRAINER.....	8-24
SHIFT LEVER ROD.....	7-34	THROTTLE SHAFT SUPPORT.....	10-19	WAVE WASHER.....	15-22
SHIFT LEVER SHAFT ASSY.....	7-30	THROTTLE WIRE.....	10-27	WAVE WASHER d=5.....	1-7
SHIFT POSITION DECAL.....	15-5	THROTTLE WIRE (REMOTE CONTROL).....	14-19		
SHIFT ROD (L).....	7-22-2	THROTTLE WIRE BRACKET.....	14-20		
SHIFT ROD (S).....	7-22-1	THRUST BUSHING.....	9-17		
SHIFT ROD JOINT ASSY.....	7-26	THRUST HOLDER ASSY.....	8-62		
SHIFT ROD LEVER.....	7-23	THRUST PLATE.....	2-2		
SHIM 21-28-0.1.....	8-17-1	THRUST PLATE.....	15-25		
SHIM 21-28-0.15.....	8-17-2	THRUST PLATE (LOWER).....	9-21		
SHIM 26.5-34.8-0.1.....	8-39-1	THRUST ROD.....	9-14		
		THRUST ROD SPRING.....	9-15		
		TILLER HANDLE.....	10-11-1		
		TILLER HANDLE.....	10-11-2		
		TILLER HANDLE ASSY.....	10-10-1		
		TILLER HANDLE ASSY.....	10-10-3		

INDEX (Parts Number)

1E0-34093-0	6-14a	369-64032-0	8-16	369Q60000-3	8-1-1	3AU-04468-0	16-22-3
1E0-34093-0	16-15	369-64081-1	8-39-1	369Q60101-1	8-9-1	3B2-62118-0	9-9
301-61021-0	7-2	369-64082-1	8-39-2	369Q61110-2	7-16-1	3B2-63063-0	10-19
301-64215-1	8-19	369-64121-0	8-64	369Q61110-2	17-9-2	3B2-63108-0	10-26
301-64217-0	8-20	369-64124-0	8-63	369Q62112-3	9-3-1	3B2-70155-0	12-18
301-66136-0	7-31	369-64211-1	8-18	369Q62113-2	9-4-1	3B7-06305-0	4-45
307-62116-1	9-8	369-64222-0	8-22	369Q87314-4	17-9-1	3B7-76093-0	10-7
309-62115-2	9-5	369-64223-0	8-23	369Q87323-1	8-8-1	3BA-06133-0	6-29
312-72201-0	16-2	369-64301-0	8-43-1	369W60000-3	8-1-3	3BA-06133-0	10-28-1
332-60005-2	8-3	369-64302-0	8-43-2	369W60101-1	8-9-2	3BA-76199-0	10-53
332-60006-1	7-12	369-64303-0	8-43-3	369W61110-2	7-16-2	3BJ-72100-0	16-1
332-60006-1	8-4	369-64303-0	17-9-10	369W61110-2	17-9-4	3BJ-84398-0	6-18
332-60006-1	17-6-2	369-64331-2	7-3-1	369W62112-3	9-3-2	3BJ-84398-0	16-19
332-60006-1	17-8-2	369-64332-1	7-5	369W62113-2	9-4-2	3C7-02215-0	1-53
332-62101-1	9-40	369-65011-0	8-31	369W87314-4	17-9-3	3C7-70113-0	12-21
332-66032-0	8-50	369-65011-0	17-4-9	369W87323-1	8-8-2	3C7-70199-0	12-20
332-66032-0	17-6-10	369-65011-0	17-8-4	393-62437-1	9-27	3C7-70211-1	12-4-1
332-70201-0	12-11	369-65014-0	8-42	393-64221-0	8-21	3C7-70217-0	12-5
332-83725-0	14-30	369-65016-0	8-30	393B64512-1	8-60-5	3C7-70220-1	12-2
332-83728-0	14-26	369-65017-1	8-37	394-70013-0	13-24	3C7-70224-1	12-3
332-83729-0	14-27	369-65018-1	8-33	394-70260-0	10-32	3C8-02420-0	1-36
336-60007-0	16-4	369-65018-1	17-4-2	394-70327-0	13-25	3C8-62104-2	9-39
338-00131-0	2-5	369-65018-1	17-5-5	399-76120-0	6-19	3C8-62107-0	9-41
338-67147-0	14-18	369-65018-1	17-6-5	399-76130-0	16-3	3C8-66308-0	3-16
338-67163-0	10-6	369-65018-1	17-8-5	399B64512-1	8-60-1	3C8-66308-0	3-32
344-67177-1	9-30	369-65020-0	8-40	399Q60000-3	8-1-2	3C8-66308-0	9-24
345-01111-0	1-15	369-65020-0	17-4-5	399W60000-3	8-1-4	3DK-61016-0	8-52
345-01111-0	3-8	369-65020-0	17-6-8	3A0-76079-0	4-23	3E0-70270-0	12-19
345-01111-0	7-10	369-65021-1	8-28	3A3-06830-0	15-28	3EF-65307-1	7-36
345-05122-1	10-50	369-65021-1	17-4-10	3A3-76037-0	10-51	3F0-72185-0	11-3-1
345-05122-1	10-57	369-65021-1	17-5-2	3A3-83314-2	15-10	3GF-70211-1	12-4-2
345-05122-1	10-59	369-65021-1	17-8-6	3A3-84307-0	15-48	3GF-70240-1	12-7-2
345-05122-1	13-10	369-65022-0	8-29	3A3-84364-2	15-11	3GF-70241-1	12-6-2
345-05122-1	14-14	369-65022-0	17-4-8	3A3-84365-1	15-6	3GF-70281-0	12-9
345-05223-1	5-30	369-65022-0	17-8-7	3A3-84368-0	15-22	3GP-70020-0	13-19
345-06915-0	6-16	369-65025-0	8-32	3A3-84374-0	15-35	3GR-00122-0	1-13
345-06915-0	6-25	369-65025-0	17-4-3	3A3-84376-0	15-15	3GR-00122-0	17-3-12
345-06915-0	6-27	369-65025-0	17-8-8	3A3-84381-0	15-9	3GR-01214-0	1-50
345-06915-0	16-17	369-65029-0	8-34	3A3-84383-0	15-39	3GR-01214-0	17-3-18
345-65015-0	8-11	369-65029-0	17-4-4	3A3-84391-0	15-23	3GR-01215-0	1-48
345-65015-0	17-6-4	369-65029-0	17-5-6	3A3-84403-0	15-19	3GR-01215-0	17-3-17
345-66021-0	1-25	369-65029-0	17-6-6	3A3-84421-0	15-40	3GR-02130-0	13-15
345-66021-0	17-3-16	369-65029-0	17-8-9	3A3-84422-0	15-25	3GR-02160-0	13-6
345-66226-0	6-21	369-65035-0	8-26	3A3-84423-0	15-47	3GR-02204-0	4-41
345-67117-0	10-8	369-65036-0	8-27	3A3-84424-0	15-49	3GR-02217-0	14-38
346-01032-0	3-19	369-65100-0	8-58-1	3A3-84425-0	15-51	3GR-02409-0	4-22
346-01032-0	17-3-5	369-65110-0	8-58-2	3A3-84426-0	15-50	3GR-03200-0	4-4-2
346-02230-0	14-41	369-65120-0	8-58-3	3A3-84432-0	15-31	3GR-03252-0	4-5-2
346-67115-0	14-10	369-65120-0	17-9-11	3A3-84435-0	15-24	3GR-04317-0	14-21
350-62121-2	9-14	369-65195-0	8-59	3AA-67120-1	10-3	3GR-04470-0	4-6-3
350-67154-0	10-9	369-65231-1	17-5-1	3AB-00121-0	1-2	3GR-05090-1	5-1
350-67154-0	10-12	369-65238-0	17-5-3	3AB-00121-0	17-3-8	3GR-05116-0	5-14
353-06821-0	6-24	369-65239-0	17-5-4	3AB-60003-0	7-4-2	3GR-05217-1	5-29
353-06821-0	15-29	369-66012-1	8-47-1	3ABQ62102-0	9-38-1	3GR-05252-0	5-16
353-84321-0	15-3	369-66013-1	8-47-2	3ABW62102-0	9-38-2	3GR-05253-0	5-19
353-84371-0	15-36	369-66014-2	8-47-3	3AC-70052-1	12-15	3GR-06023-0	6-3
353-84388-0	15-44	369-66014-2	17-9-12	3AC-70055-0	12-16	3GR-06023-0	16-7
369-00132-0	6-9	369-66021-1	8-49	3AC-70352-1	12-17	3GR-06041-0	6-30
369-01210-4	1-47	369-66021-1	17-6-9	3AD-06864-0	5-26	3GR-06128-0	16-5
369-01217-0	1-49	369-66033-0	8-51	3AD-06864-0	14-23	3GR-06870-0	6-23
369-02230-1	4-38	369-66043-1	7-9	3AD-70200-2	12-1-2	3GR-06900-0	6-15
369-02230-1	17-8-3	369-66214-0	7-22-1	3AE-00021-0	2-8	3GR-06900-0	16-16
369-06915-0	6-6	369-66223-0	7-24	3AE-07203-0	3-5	3GR-06973-0	1-10
369-06915-0	16-10	369-66225-0	7-23	3AS-03266-0	4-19-1	3GR-07613-0	1-46
369-60003-0	7-4-1	369-66241-0	7-26	3AS-06001-0	6-2	3GR-07901-0	3-2
369-60111-0	8-10	369-66338-0	9-33	3AS-06001-0	16-6	3GR-07902-0	3-3
369-60111-0	17-6-3	369-66339-0	9-34	3AS-06009-0	6-1	3GR-07905-0	3-4
369-60206-0	8-24	369-67105-0	14-17	3AS-07432-0	1-5	3GR-07935-0	3-25
369-60211-0	8-2	369-76161-0	16-20	3AS-07432-0	17-3-6	3GR-10230-0	16-21-2
369-60223-0	8-38	369-83715-1	14-28	3AS-07709-0	1-12	3GR-35143-0	13-26
369-60223-0	17-6-7	369-83830-2	14-31	3AS-62433-0	9-26	3GR-62417-0	9-20a
369-61016-0	7-13	369-83846-0	14-1-1	3AS-64230-0	8-62	3GR-62418-0	9-20
369-62106-1	9-37	369-83848-0	14-1-2	3AS-64331-0	7-3-2	3GR-62431-0	9-25
369-62122-2	9-15	369-83853-0	14-1-3	3AS-83883-0	14-37	3GR-62500-3	16-27
369-62146-1	9-11	369-83858-0	14-1-4	3AS-87121-2	17-3-1	3GR-63066-0	10-47
369-62147-0	9-13	369-84418-0	15-60	3ASB07431-0	1-4	3GR-63107-0	10-30
369-62439-1	9-28	369-87321-2	17-6-1	3ASQ61030-3	7-1-3	3GR-63108-0	10-48
369-64014-0	8-17-1	369-87322-2	17-4-1	3ASW61030-3	7-1-6	3GR-63505-0	1-9
369-64015-0	8-17-2	369B64518-1	8-60-4	3AU-04468-0	4-6-2	3GR-63508-0	14-20

3GR-63600-0	10-27	3H6-02011-0	17-3-10	3H6-70200-2	12-1-1	3R1-05255-0	5-17
3GR-63611-0	3-28	3H6-02104-0	4-2	3H6-70262-0	10-33	3R1-05258-0	5-24
3GR-63612-0	3-29	3H6-02104-0	17-3-11	3H6-76037-0	6-20	3R1-07435-0	1-52
3GR-63737-0	14-39	3H6-02302-1	1-40	3H6-87122-0	17-7-1	3R1-07439-0	1-6
3GR-64010-0	8-13	3H6-02305-0	1-39	3H6-87326-0	8-61	3R1-07605-0	1-19
3GR-64020-0	8-14	3H6-02305-0	17-3-14	3H6B01021-0	3-13	3R1-07605-0	17-3-15
3GR-64089-0	8-15	3H6-02306-0	3-12	3H6B02010-0	4-1	3R1B64514-2	8-60-2
3GR-66011-0	8-45	3H6-02306-0	17-3-3	3H6Q61020-3	7-1-1	3R1B64516-2	8-60-3
3GR-66110-0	10-46	3H6-03221-0	4-12	3H6Q61030-4	7-1-2	3R3-07204-0	3-36
3GR-66112-0	7-33	3H6-03222-0	4-13	3H6Q62391-0	9-1-1	3R3-07206-0	3-37
3GR-66116-0	7-32	3H6-03222-0	17-7-2	3H6Q62392-1	9-2-1	3R3-63012-0	10-13
3GR-66129-0	14-24	3H6-03231-0	4-8	3H6W61020-3	7-1-4	3R4-00001-3	2-7-1
3GR-66130-0	7-30	3H6-03231-0	17-7-4	3H6W61030-4	7-1-5	3R4-00004-3	2-7-2
3GR-66134-1	7-34	3H6-03232-0	4-11	3H6W62391-0	9-1-2	3R4-07810-2	3-20
3GR-66215-0	7-22-2	3H6-03232-0	17-7-5	3H6W62392-1	9-2-2	3R6-03254-0	16-23
3GR-66223-0	7-35	3H6-03240-0	4-9	3H8-01013-0	3-11	3R5-70020-0	12-14
3GR-66260-0	10-45	3H6-03240-0	17-7-6	3H9-03251-0	16-22-1	3R5-70021-0	12-14a
3GR-67104-0	10-44	3H6-03244-0	4-10	3H9-62442-0	9-23	3R5-70167-0	12-12
3GR-67129-0	10-41	3H6-03244-0	17-7-7	3H9-62446-0	9-22	3T1-67147-0	16-26
3GR-67161-0	10-2	3H6-03265-0	4-17	3H9-70095-0	13-21	3T4-06972-1	14-47
3GR-67187-0	10-5	3H6-03267-0	4-18	3H9-70311-0	10-39	3U2-63506-0	15-55
3GR-67197-0	4-35	3H6-03292-0	4-15	3JD-02130-0	13-16	3U2-72187-0	15-58
3GR-67501-0	11-8	3H6-03293-0	4-16	3JD-02160-0	14-45	3U2-72200-0	15-52
3GR-67503-0	5-15	3H6-03293-0	17-3-9	3JD-02204-0	13-12	3U2-77367-0	15-57
3GR-70015-0	13-17	3H6-03293-0	17-7-8	3JD-03200-0	4-4-1	3U2-84331-0	15-4
3GR-70021-0	13-20	3H6-03952-1	4-21	3JD-03252-0	4-5-1	3U2-84334-0	15-54
3GR-70212-0	16-25	3H6-04000-7	4-26	3JD-03266-0	4-19-2	3U2-84336-0	15-5
3GR-70250-0	12-10	3H6-04005-0	4-30	3JD-05116-1	13-2	3U2-84339-0	15-30
3GR-70280-0	12-8	3H6-04014-1	4-28	3JD-10230-0	16-21-1	3U2-84343-0	15-21
3GR-70310-4	13-1-1	3H6-04028-0	4-29	3JD-63505-0	4-36-1	3U2-84371-0	15-37
3GR-71040-0	6-22	3H6-04044-0	4-27	3JD-63611-0	14-15	3U2-84375-0	15-32
3GR-72406-0	16-24	3H6-06999-0	6-31	3JD-70036-0	13-3	3U2-84398-0	15-14
3GR-76060-0	6-13	3H6-07231-0	3-21	3JD-70325-0	13-11	3U2-84401-0	15-18
3GR-76060-0	16-13	3H6-07232-0	3-22	3JD-87123-0	2-10-1	3U2-84404-0	15-20
3GR-76160-0	16-12	3H6-07233-0	3-23	3JD-87124-0	2-10-2	3U2-84414-0	15-8
3GR-76191-0	7-37	3H6-07234-0	3-24	3JD-87130-0	2-6-1	3U2-84416-0	15-2
3GR-76246-0	6-14	3H6-07236-0	3-26	3JD-87131-0	2-6-2	3U2-84431-0	15-41
3GR-76246-0	16-14	3H6-07402-0	1-38	3JE-03200-0	4-4-3	3U2-84442-0	15-43
3GR-83820-0	14-5	3H6-07402-0	17-3-13	3JE-03252-0	4-5-3	3U2-84452-0	15-26
3GR-83821-0	10-40	3H6-07404-0	1-14	3JE-10230-0	16-21-3	3U2-84917-0	15-56
3GR-83873-0	14-19	3H6-07406-0	1-28	3JE-70310-2	13-1-2	3U2B84312-0	15-45
3GR-83880-0	14-2	3H6-07406-0	17-8-10	3JF-02160-0	10-36	3U2B84360-0	15-1
3GR-83910-0	14-8	3H6-07411-0	1-29	3JG-02203-0	10-37	3U2B84366-0	15-17
3GR-87500-1	17-8-1	3H6-07412-0	1-30	3JJ-02130-0	4-40	3U2B84440-0	15-59
3GRB01001-1	3-1-1	3H6-07413-0	1-31	3JJ-02204-0	4-42	3U2B84441-0	15-16
3GRB01031-0	3-18	3H6-07415-0	1-32	3JJ-70325-0	13-8	3UA-66031-0	8-48
3GRB01184-1	1-1	3H6-07416-0	1-33	3JK-02160-0	13-7	3UA-70167-0	12-13
3GRB87090-7	17-2-1	3H6-07417-0	1-34	3JK-63505-0	14-35	3V1-60108-0	10-62
3GRQ87301-2	17-1-1	3H6-07421-0	1-54	3JK-67161-0	14-3	3V1-60108-0	14-25
3GRQ87302-2	17-1-2	3H6-07422-0	1-55	3JK-70326-0	13-4	3V1-63035-1	10-20
3GRQ87304-2	17-1-4	3H6-07422-0	4-33	3JS-70315-0	13-5	3V1-63036-0	10-22
3GRW87301-2	17-1-6	3H6-07422-0	17-3-7	3KY-07612-0	1-45	3V1-63041-0	10-14
3GRW87302-2	17-1-7	3H6-07601-0	1-16	3KY-07923-0	3-7	3V1-63077-0	10-21
3GS-02207-0	4-39	3H6-07602-0	1-17	3LE-02160-0	14-44	3V1Q63003-6	10-10-1
3GT-07921-0	3-6	3H6-07603-0	1-18	3LE-02207-0	13-14	3V1Q63011-3	10-11-1
3GT-35143-0	4-44	3H6-07606-0	1-20	3LEQ87302-2	17-1-3	3V1W63003-6	10-10-3
3GT-35143-0	10-38	3H6-07611-1	1-44	3LEW87302-2	17-1-8	3V1W63011-3	10-11-2
3GT-35143-0	13-13-1	3H6-07621-0	1-22	3LKQ87304-2	17-1-5	3V9-72019-1	10-24-1
3GT-35143-0	13-13-2	3H6-07622-0	1-23	3LKW87304-2	17-1-9	3VK-63107-0	15-53
3GT-35143-0	14-46	3H6-07623-0	1-24	3NV-72181-1	5-28-2	3VK-84375-0	15-33
3GT-70321-0	13-18	3H6-07705-1	1-27	3PA-72181-1	5-28-1	3VL-84375-0	15-34
3GTQ62105-1	9-35-1	3H6-07937-0	3-27	3PR-06972-0	1-57	3WE-67538-0	11-13
3GTQ62108-1	9-36-1	3H6-60218-0	8-5	3PR-06972-0	5-27	3WE-67580-0	11-14
3GTW62105-1	9-35-2	3H6-60218-0	17-8-11	3PR-06972-0	6-11	3WJ-72024-0	10-54a-1
3GTW62108-1	9-36-2	3H6-61012-0	7-15	3RO-01113-1	3-10	3WJ-87801-0	11-12-1
3GU-04462-0	4-6-1	3H6-61012-0	17-3-19	3RO-83715-0	14-9	3WJQ67640-0	11-6-1
3H6-00011-0	2-11-1	3H6-61301-0	9-18	3R1-03251-0	16-22-2	3WJQ67645-0	11-4-1
3H6-00012-0	2-12-1	3H6-62325-0	9-17	3R1-03254-0	4-7	3WJW67640-0	11-6-2
3H6-00013-0	2-13-1	3H6-62417-1	9-19	3R1-05003-2	5-7	3WJW67645-0	11-4-2
3H6-00014-0	2-11-2	3H6-62424-0	9-21	3R1-05004-0	5-4	3WK-87801-0	11-12-2
3H6-00015-0	2-12-2	3H6-62445-0	10-49	3R1-05006-2	5-10	3WKQ67645-0	11-5-1
3H6-00016-0	2-13-2	3H6-63026-0	10-25	3R1-05007-0	5-8	3WKW67645-0	11-5-3
3H6-00024-0	2-9	3H6-63048-0	10-15	3R1-05012-0	5-6	3WL-61199-0	10-61
3H6-00030-0	2-1	3H6-63102-0	10-29	3R1-05013-0	5-11	3WL-67561-0	11-1-1
3H6-00040-0	2-3	3H6-63510-0	10-16	3R1-05019-0	5-12	3WL-67562-0	11-1-2
3H6-00059-0	2-4	3H6-63510-0	14-16	3R1-05104-0	5-5	3WL-67578-0	10-55-1
3H6-00115-0	2-2	3H6-63617-0	3-34	3R1-05105-0	5-2	3WL-72024-0	10-54-1
3H6-01005-1	3-9	3H6-63618-0	3-30	3R1-05125-0	5-3	3WL-72180-0	11-2-1
3H6-01005-1	17-3-2	3H6-64333-1	7-6	3R1-05131-1	5-13	3WL-87801-0	11-12-3
3H6-01024-0	3-14	3H6-66313-0	9-31	3R1-05138-1	5-9	3WLQ67100-0	10-1-1
3H6-01024-0	17-3-4	3H6-67115-0	1-26	3R1-05215-0	5-23	3WLQ67640-0	11-7-1
3H6-01030-0	3-17	3H6-67151-1	10-43	3R1-05216-0	5-18	3WLW67100-0	10-1-2
3H6-02011-0	4-20	3H6-67161-0	14-4	3R1-05223-0	5-22	3WLW67640-0	11-7-2

3YG-67578-0	10-55-2	930403-0600	14-13
3YG-72180-0	11-2-2	930403-0800	9-6
3ZL-72024-0	10-54-2	930403-0800	14-36
3ZL-87801-0	11-12-5	940103-0400	13-22
3ZM-72024-0	10-54a-2	940103-0500	6-5
910103-0525	15-13	940103-0500	7-7
910103-0612	10-56	940103-0500	16-9
910103-0612	10-58	940103-0600	4-25
910103-0616	8-6	940103-0600	5-20
910103-0625	10-23	940103-0600	7-27
910103-0625	10-34	940103-0600	8-36
910103-0630	13-9	940103-0600	17-4-7
910103-0660	14-11	940103-0800	14-34
910103-0830	14-32	940103-0800	15-42
910103-5610	14-40	940121-0500	1-37
910103-5612	1-11	940121-0800	14-43
910103-5612	1-56	940121-1200	6-8
910103-5612	6-12	9401E3-0600	7-18
910103-5612	6-26	9401E3-0600	8-54
910103-5612	6-28	9401E3-0600	17-9-6
910103-5614	6-17	9401E3-0800	7-20
910103-5614	14-22	9401E3-0800	8-56
910103-5614	16-18	9401E3-0800	9-7
910103-5616	7-28	9401E3-0800	17-9-8
910103-5616	10-4	940203-0600	10-35
910103-5616	10-31	941303-0600	14-12
910103-5620	1-51	941303-0800	14-33
910103-5625	8-41	941403-0500	1-7
910103-5630	6-10	945303-0600	15-7
910103-6635	3-31	951403-0220	14-29
910103-6640	14-6	951407-0310	8-46
910103-6645	3-33	951503-0318	8-65
910121-0616	3-15	951503-0318	17-8-12
910121-6616	1-21	951503-1210	7-25
910124-5625	4-3	951503-1610	13-23
910124-5840	1-43	9601-0-6002	8-12
9101E3-5612	9-29	9601-0-6004	8-7
9101E3-5614	9-32	9601-0-6300	8-44
9101E3-5616	8-57	9601-3-6205	1-3
9101E3-5616	10-42	9701-1-1103	3-35
9101E3-5630	7-14	9701-1-1103	17-8-13
9101E3-5640	9-16	98AB-30-270	4-43
9101F4-5620	1-41	98AB-701600	12-7-1
9101F4-5640	1-42	98AB-70-700	12-6-1
9106E3-0808	7-11		
910903-6416	7-29		
9152E3-0825	7-19		
9152E3-0825	17-9-7		
9161E3-0625	7-17		
9161E3-0625	17-9-5		
9161E3-0645	8-35		
9161E3-0645	8-53		
9161E3-0645	17-4-6		
9161E3-0835	8-55		
9164F1-0685	4-24		
920803-0518	10-17		
921503-0406	15-46		
921503-0510	4-37		
921503-0525	6-4		
921503-0525	16-8		
921503-5430	5-25		
921503-7616	5-21		
921503-7630	4-34		
921521-6408	6-7		
921521-6408	16-11		
921521-6512	1-35		
921521-6616	1-8		
9215E3-0510	7-8		
9215E3-0612	10-18		
921603-0308	4-31		
921603-0512	15-27		
9216E3-0612	9-10		
921703-0406	9-12		
921803-0620	8-25		
922503-6412	4-14		
922503-6412	17-7-3		
922503-6418	4-32		
930103-0500	15-12		
930103-0600	14-7		
930103-0600	15-38		
930103-0800	7-21		
930103-0800	14-42		
930103-0800	17-9-9		

Note

Note

2021 PARTS CATALOG

MFS 4D MFS 5D MFS 6D Models

Serial Number 000001BA~
OB No.002-21046-0BA 3H6 2101

トーハツ株式会社

〒174-0051

東京都板橋区小豆沢 3-5-4

Tel: 03 (3966) 3116

TOHATSU CORPORATION

5-4, Azusawa 3-Chome, Itabashi-Ku

Tokyo 174-0051, Japan

Tel: +81-3-3966-3117 Fax: +81-3-3966-2951

www.tohatsu.com

