

2019 PARTS CATALOG

トーハツ船外機 パーツカタログ



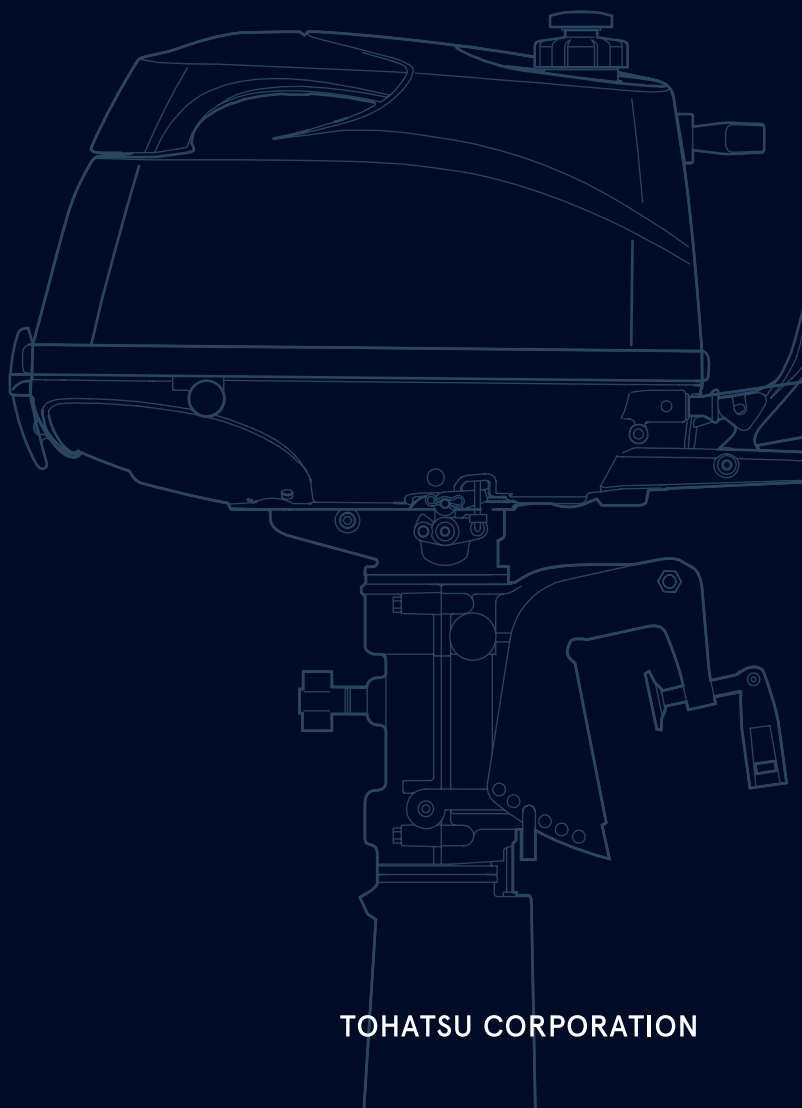
TOHATSU

Feel the Wind™

MFS 4C MFS 5C MFS 6C Models

Serial Number 000001AK~

OB NO.002-2 1046-OAK 3H6 1901



TOHATSU CORPORATION

パーツカタログのご使用について

1. このパーツカタログは、2019年1月現在で編集しております。
2. 新設、廃止または、変更が生じた場合は、サービスブルテン等にてお知らせ致しますので、その都度、ご訂正ください。
3. イラストレーション（部品図）は部品検査の目安として記載していますので現品と形状が異なる場合があります。
4. イラストが一つに対して複数の品番がありますので枝番、適用モデル、備考を確認してからご注文願います。

適用モデル

Ref.No. 見出番号	Part No. 部品番号	Description 部品名	Qty/個数			Remarks 備考	
			M/SB/C	M/SB/C	M/SB/C		
4-1	3H6B02010-0	INTAKE MANIFOLD ASSY インテークマニホールドアッソ	1	1	1		
4-2	3H6-02104-0	INTAKE MANIFOLD GASKET 2-33.5 インテークマニホールドガasket 2-33.5	1	1	1	O-Ring	
4-3	910124-5625	BOLT ボルト	2	2	2		
4-4	1	3JD-03200-0	CARBURETOR ASSY キャブレタアッソ	1			3JDA 4ps
4-4	2	3GR-03200-0	CARBURETOR ASSY キャブレタアッソ		1		3GRA 5ps
	3	3JE-03200-0	CARBURETOR ASSY キャブレタアッソ		1		3JEA 8ps

5. アッセンブリまたは、キットでの販売部品は、その構成する部品の頭に（*）印をつけて表しています。
6. 本文中に記載されている記号は、次の様になっています。

STD : スタンダード	OPT : オプション
O/S : オーバーサイズ	ASSY : アッセンブリ
DO : 日本国内向け	EX : 海外輸出向け
A : 必要に応じて選択	EU : 欧州連合

7. オーダー上の注意

塗装部品の注文に当っては、以下に従ってください。

パーツナンバーの4桁目が“B”・“Q”記号のものは塗装されています。

現在の塗装色はパワーヘッドがブラック（B）、ロウユニットがアクアマリンブルー（Q）、プロペラがブラック（B）です。

[例示]

エンジンショートブロックキット ロウユニットアッソ (L)

3GRB87090-0

369Q87302-4

B: ブラック

Q: アクアマリンブルー

8. ボルト・ナット・ワッシャのサイズ記号に付いて

ボルト

910103 - 5612

首下長さ

径

座付き (0) : 座なし

ナット・ワッシャ

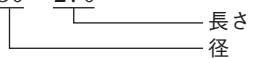
940103 - 0600

径

9. 標準部品のホースは、長巻（備考を参照）に代替されます。

ホース

98AB - 30 - 270



HOSE/PIPE

Ref.No. 見出番号	Part No. 部品番号	Description 部 品 名	Bulk part No. バルク部品番号	Bulk part バルク部品	
				Inner Daimeter(mm) 内径(ミリ)	Length(m) 長さ(メートル)
4-43	98AB-30-270	HOSE ホース	98AB-301000	3	1
12-6	1 98AB-70-700	* HOSE * ホース	98AB-701000	7	1
12-7	1 98AB-701600	* HOSE * ホース	98AB-701000 x2	7	1

HOW TO USE THIS PARTS CATALOG

1. This Parts Catalog provides information available as of the end of January, 2019.
2. Please keep the Parts Catalog updated each time when receiving the Service Bulletin describing the addition, abolition and/or change of parts.
3. Actual shapes of parts may be different from the illustrations shown in this Parts Catalog because they are described only as a guide for searching parts.
4. One illustration is given more than one article number. Please confirm the sub-number, applicable model and remarks before ordering parts.

Applicable model

Ref.No. 見出番号	Part No. 部品番号	Description 部品名	Q'ty/個数			Remarks 備考
			MFRS O	MFRS S	MFRS D	
4-1	3H6B02010-0	INTAKE MANFOLD ASSY インテークマニホールドアッシー	1	1	1	
4-2	3H6-02104-0	INTAKE MANFOLD GASKET 2-33.5 インテークマニホールドガスケット 2-33.5	1	1	1	O-Ring
4-3	910124-5625	BOLT ボルト	2	2	2	
4-4	1 3JD-03200-0	CARBURETOR ASSY キャブレタアッシー	1			3JDA 4ps
4-4	2 3GR-03200-0	CARBURETOR ASSY キャブレタアッシー		1		3GRA 5ps
4-4	3 3JE-03200-0	CARBURETOR ASSY キャブレタアッシー			1	3JEA 6ps

(1) Different specification
 (2) Illustration position number
 (3) Fig. No.

5. Given mark in (*) to part number shows assembly or kit part.

6. Marks in this Parts Catalog show.

STD	: Standard	OPT	: Optional Parts
O/S	: Over size	ASSY	: Assembly
DO	: Domestic Model	EX	: Export Model
A	: As required	EU	: European Union

7. Attention to order

Please order painted parts in accordance with following.

The parts that fourth figure of the parts number is (B), (Q) have painted.

Present coloring of power head is black (B), lower unit is aqua marine blue (Q) and propeller is black (B).

[Example]

ENGINE SHORT BLOCK KIT LOWER UNIT ASSY (L)

3GRB87090-0

369Q87302-4

B: Black

Q: Aquamarine Blue

8. About dimensional identification of bolts, nuts and washers.

BOLT

910103 - 5612

Length below neck

Diameter

With flange; 0 means no flange

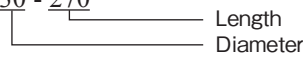
NUTS & WASHERS 940103 - 0600

Diameter

9. Hose, that is a standard part, is replaced with long hose.

HOSE

98AB - 30 - 270



HOSE/PIPE

Ref.No. 見出番号	Part No. 部品番号	Description 部 品 名	Bulk part No. バルク部品番号	Bulk part バルク部品	
				Inner Daimeter(mm) 内径(ミリ)	Length(m) 長さ(メートル)
4-43	98AB-30-270	HOSE ホース	98AB-301000	3	1
12-6	1 98AB-70-700	* HOSE * ホース	98AB-701000	7	1
12-7	1 98AB-701600	* HOSE * ホース	98AB-701000 x2	7	1

CONTENTS
目 次

Fig. 1	CYLINDER・OIL PAN シリンダ・オイルパン	1
Fig. 2	PISTON・CRANK SHAFT ピストン・クランクシャフト	5
Fig. 3	CYLINDER HEAD・VALVE・CAMSHAFT シリンダヘッド・バルブ・カムシャフト	7
Fig. 4	CARBURETOR・FUEL PUMP キャブレタ・フュエルポンプ	11
Fig. 5	RECOIL STARTER リコイルスタータ	15
Fig. 6	MAGNETO マグネト	19
Fig. 7	DRIVE SHAFT HOUSING・SHIFT ドライブシャフトハウジング・シフト	23
Fig. 8	GEAR CASE ギヤケース	27
Fig. 9	BRACKET・REVERSE LOCK ブラケット・リバースロック	33
Fig. 10	BOTTOM COWL・TILLER HANDLE ボトムカウル・ティラハンドル	37
Fig. 11	TOP COWL トップカウル	43
Fig. 12	SEPARATE FUEL TANK セパレートフュエルタンク	45
Fig. 13	INTEGRAL FUEL TANK インテグラルフュエルタンク	47
Fig. 14	OPTIONAL PARTS (1) ACCESSORIES (REMOTE CONTROL) オプションパーツ (1) アクセサリ (リモートコントロール)	49
Fig. 15	COMPONENT PARTS OF REMOTE CONTROL リモコンボックス構成部品	53
Fig. 16	OPTIONAL PARTS (2) ACCESSORIES オプションパーツ (2) アクセサリ	59
Fig. 17	ASSEMBLY・KIT PARTS アッセンブリ・キットパーツ	63
索引		69
INDEX		74
INDEX (Parts Number)		77

Fig. 1 CYLINDER · OIL PAN
シリンダ · オイルパン

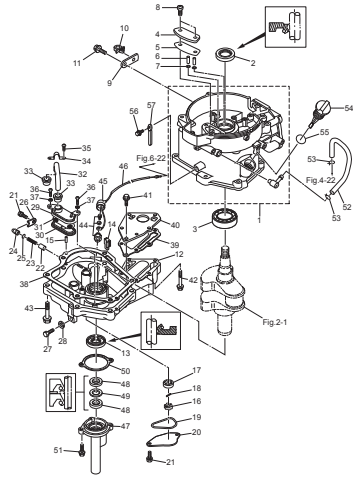


Fig. 2 PISTON · CRANK SHAFT
ピストン · クランクシャフト

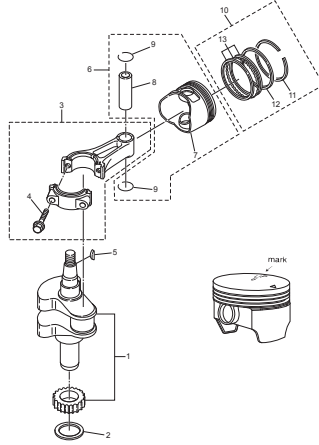


Fig. 3 CYLINDER HEAD · VALVE · CAMSHAFT
シリンダヘッド · バルブ · カムシャフト

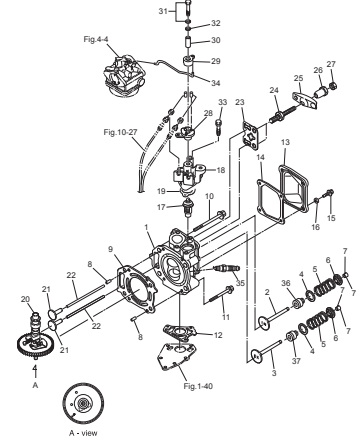


Fig. 4 CARBURETOR · FUEL PUMP
キャブレター · フェエルポンプ

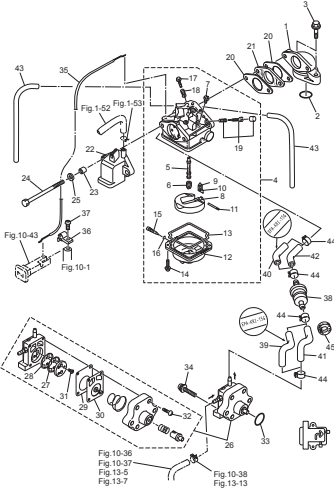


Fig. 5 RECOIL STARTER
リコイルスタータ

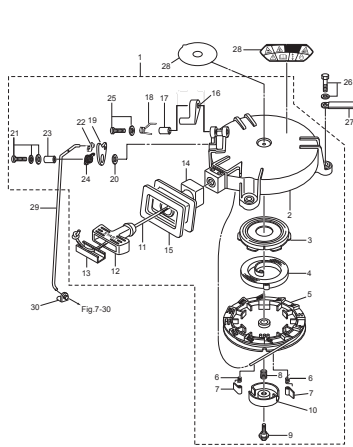


Fig. 6 MAGNETO
マグネット

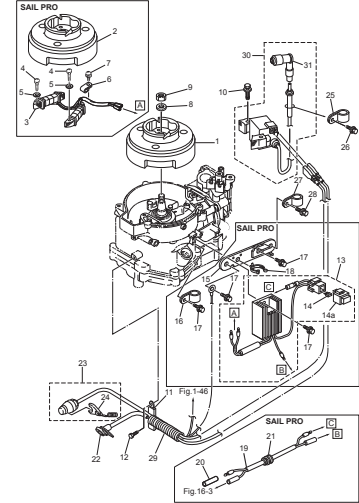


Fig. 7 DRIVE SHAFT HOUSING · SHIFT
ドライブシャフトハウジング · シフト

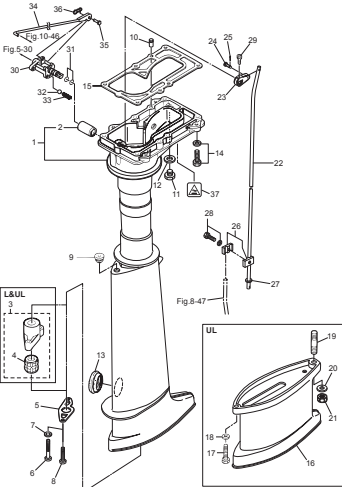


Fig. 8 GEAR CASE
ギヤケース

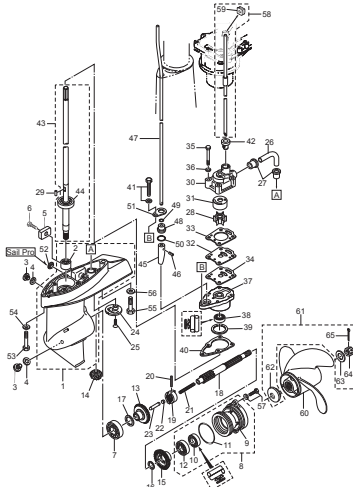


Fig. 9 BRACKET · REVERSE LOCK
ブラケット · リバースロック

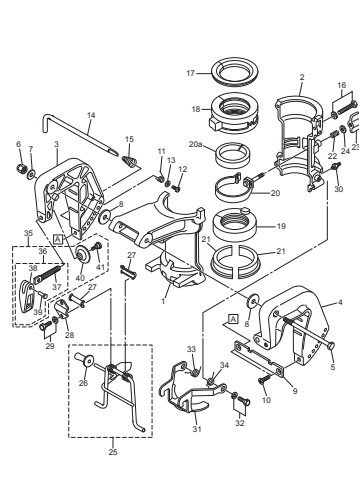


Fig. 10 BOTTOM COWL - TILLER HANDLE
ボトムカウル・ティラハンドル

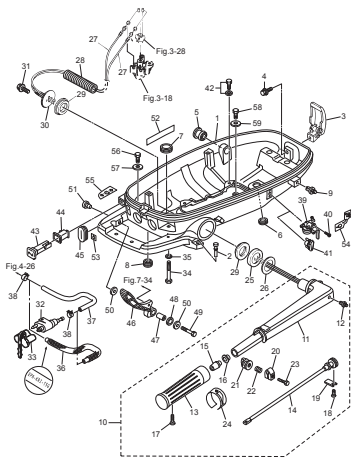


Fig. 11 TOP COWL
トップカウル

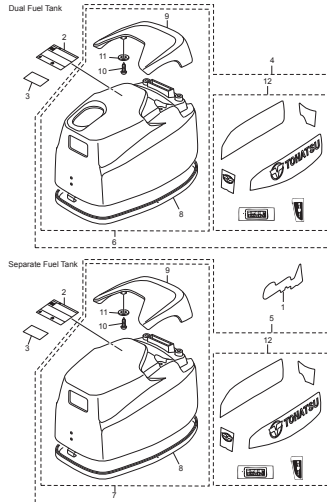


Fig. 12 SEPARATE FUEL TANK
セパレートフュエルタンク

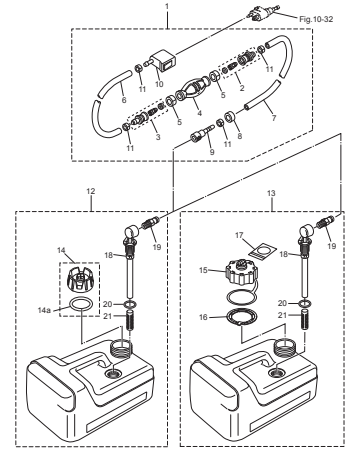


Fig. 13 INTEGRAL FUEL TANK
インテグラルフュエルタンク

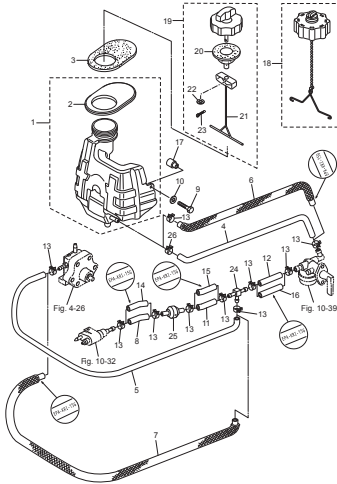


Fig. 14 OPTIONAL PARTS (1) ACCESSORIES (REMOTE CONTROL)
オプションパーツ (1) アクセサリ (リモートコントロール)

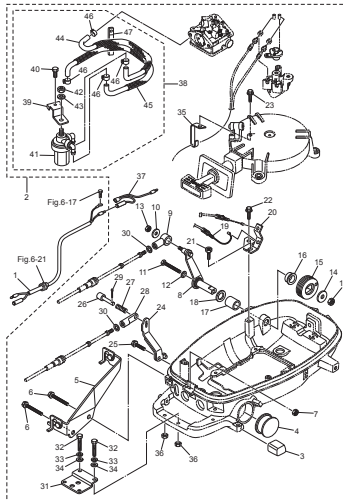


Fig. 15 COMPONENT PARTS OF REMOTE CONTROL
リモコンボックス構成部品

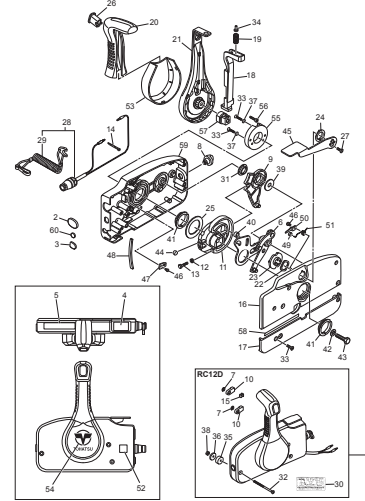


Fig. 16 OPTIONAL PARTS (2) ACCESSORIES
オプションパーツ (2) アクセサリ

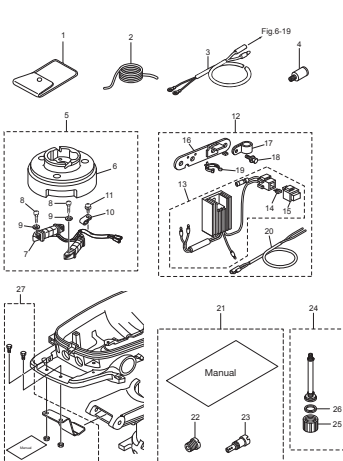


Fig. 17 ASSEMBLY · KIT PARTS
アセンブリ・キットパーツ

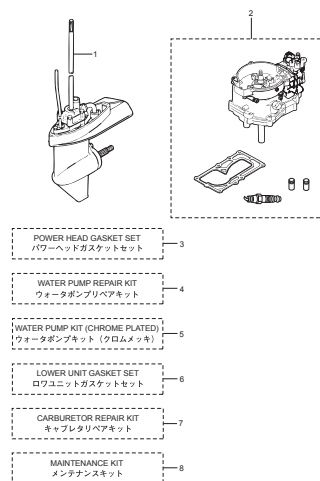
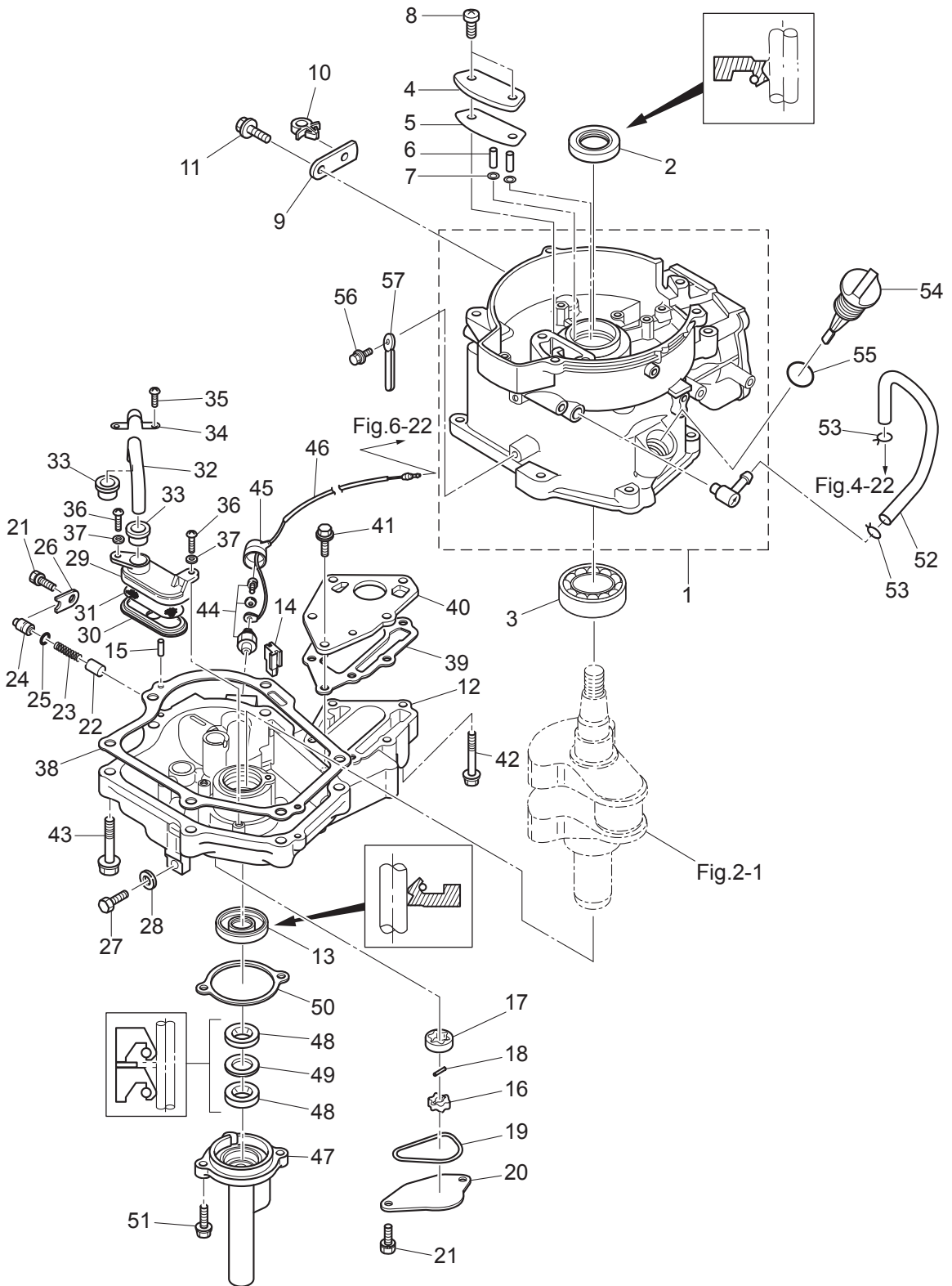


Fig. 1

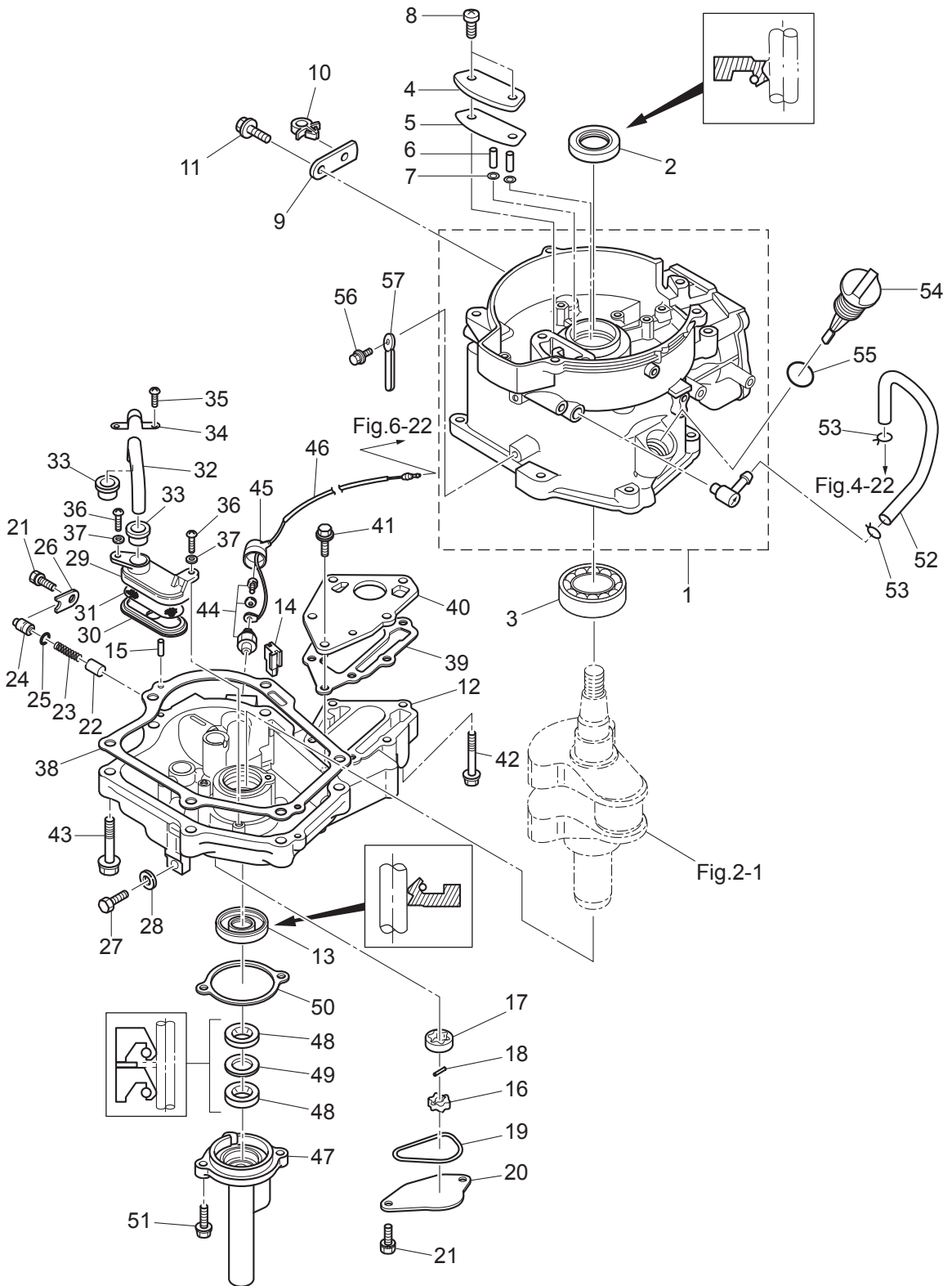
CYLINDER · OIL PAN
シリンダ · オイルパン



Ref.No. 見出番号	Part No. 部品番号	Description 部品名	Q'ty/個数			Remarks 備考
			MFS4C	MFS5C	MFS6C	
1-1	3GRB01184-1	CYLINDER BLOCK シリンダブロック	1	1	1	
1-2	3AB-00121-0	OIL SEAL 20-35-7 オイルシール 20-35-7	1	1	1	
1-3	9601-3-6205	BALL BEARING 6205 ボールベアリング 6205	1	1	1	Upper Bearing
1-4	3ASB07431-0	BREATHER CHAMBER COVER ブリーザチャンバカバー	1	1	1	
1-5	3AS-07432-0	GASKET ガスケット ブリーザチャンバカバー	1	1	1	
1-6	3R1-07439-0	COLLAR 8-10-20.1 カラー ブリーザ	2	2	2	
1-7	941403-0500	WAVE WASHER d=5 ウェーブワッシャ d=5	2	2	2	
1-8	921521-6616	SCREW スクリュー	2	2	2	
1-9	3GR-63505-0	CABLE HOLDER ケーブルホルダ	1	1	1	
1-10	3GR-06973-0	CLAMP 6-9.5L クランプ 6-9.5L	1	1	1	
1-11	910103-5612	BOLT ボルト	1	1	1	
1-12	3AS-07709-0	OILPAN SUB-ASSY オイルパンサブアッシー	1	1	1	
1-13	3GR-00122-0	OIL SEAL 25-40-8 オイルシール 25-40-8	1	1	1	
1-14	3H6-07404-0	GROMMET グロメット オイルパン	1	1	1	
1-15	345-01111-0	DOWEL PIN 6-12 ダウエルピン 6-12	2	2	2	
1-16	3H6-07601-0	OIL PUMP ROTOR (INNER) オイルポンプロータ (インナ)	1	1	1	
1-17	3H6-07602-0	OIL PUMP ROTOR (OUTER) オイルポンプロータ (アウト)	1	1	1	
1-18	3H6-07603-0	PIN ピン オイルポンプ	1	1	1	
1-19	3R1-07605-0	O-RING φ3.1 Oリング φ3.1	1	1	1	
1-20	3H6-07606-0	OIL PUMP COVER オイルポンプカバー	1	1	1	
1-21	910121-6616	BOLT ボルト	3	3	3	Oil Pump Cover Plunger Cover
1-22	3H6-07621-0	PLUNGER CONTROL プランジャコントロール	1	1	1	
1-23	3H6-07622-0	SPRING スプリング プレッシャ	1	1	1	
1-24	3H6-07623-0	SEAT シート スプリング	1	1	1	
1-25	345-66021-0	O-RING 1.9-6.8 Oリング 1.9-6.8	1	1	1	
1-26	3H6-67115-0	PLUNGER COVER プランジャカバー	1	1	1	
1-27	3H6-07705-1	DRAIN BOLT 10-14 P1.25 ドレンボルト 10-14 P1.25	1	1	1	
1-28	3H6-07406-0	WASHER 10.2-19-1 ワッシャ 10.2-19-1	1	1	1	
1-29	3H6-07411-0	STRAINER BODY ストレーナボディ	1	1	1	

Fig. 1

CYLINDER · OIL PAN
シリンダ · オイルパン



Ref.No. 見出番号	Part No. 部品番号	Description 部品名	Q'ty/個数			Remarks 備考
			MFS4C	MFS5C	MFS6C	
1-30	3H6-07412-0	STRAINER CAP ストレーナキャップ	1	1	1	
1-31	3H6-07413-0	MESH メッシュ ストレーナ	1	1	1	
1-32	3H6-07415-0	PIPE パイプ ストレーナ	1	1	1	
1-33	3H6-07416-0	SEAL シール ラバー ストレーナ	2	2	2	
1-34	3H6-07417-0	STRAINER STOPPER ストレーナストッパ	1	1	1	
1-35	921521-6512	SCREW スクリュー	1	1	1	
1-36	3C8-02420-0	BOLT 5-16 ボルト 5-16 (プレコト)	2	2	2	
1-37	940121-0500	WASHER ワッシャ	2	2	2	
1-38	3H6-07402-0	OILPAN GASKET オイルパンガスケット	1	1	1	
1-39	3H6-02305-0	EXHAUST COVER GASKET エキゾーストカバーガスケット	1	1	1	
1-40	3H6-02302-1	EXHAUST COVER (INNER) エキゾーストカバー (インナ)	1	1	1	
1-41	9101F4-5620	BOLT ボルト	3	3	3	
1-42	9101F4-5640	BOLT ボルト	3	3	3	
1-43	910124-5840	BOLT ボルト	6	6	6	
1-44	3H6-07611-0	OIL PRESSURE SWITCH オイルプレッシャスイッチ	1	1	1	
1-45	3KY-07612-0	GROMMET グロメットオイルプレッシャスイッチ	1	1	1	
1-46	3GR-07613-0	OIL PRESSURE SWITCH LEAD WIRE L=240 オイルプレッシャスイッチリードワイヤ L=240	1	1	1	
1-47	369-01210-4	CRANKCASE HEAD クランクケースヘッド	1	1	1	
1-48	3GR-01215-0	OIL SEAL 10.1-25-7 オイルシール 10.1-25-7	2	2	2	
1-49	369-01217-0	SPACER 19-24.8-1 スペーサ 19-24.8-1	1	1	1	
1-50	3GR-01214-0	CRANKCASE HEAD GASKET クランクケースヘッドガスケット	1	1	1	
1-51	910103-5620	BOLT ボルト	2	2	2	
1-52	3R1-07435-0	BREATHER HOSE ブリーザーホース	1	1	1	
1-53	3C7-02215-0	CLIP ϕ 12 クリップ ϕ 12	2	2	2	
1-54	3H6-07421-0	OIL LEVEL GAUGE オイルレベルゲージ	1	1	1	
1-55	3H6-07422-0	O-RING 2.6-18.7 Oリング 2.6-18.7	1	1	1	
1-56	910103-5612	BOLT ボルト	1	1	1	
1-57	3PR-06972-0	CLAMP 6.5-47.5P クランプ 6.5-47.5P	1	1	1	

Fig. 2

PISTON · CRANK SHAFT
ピストン・クランクシャフト

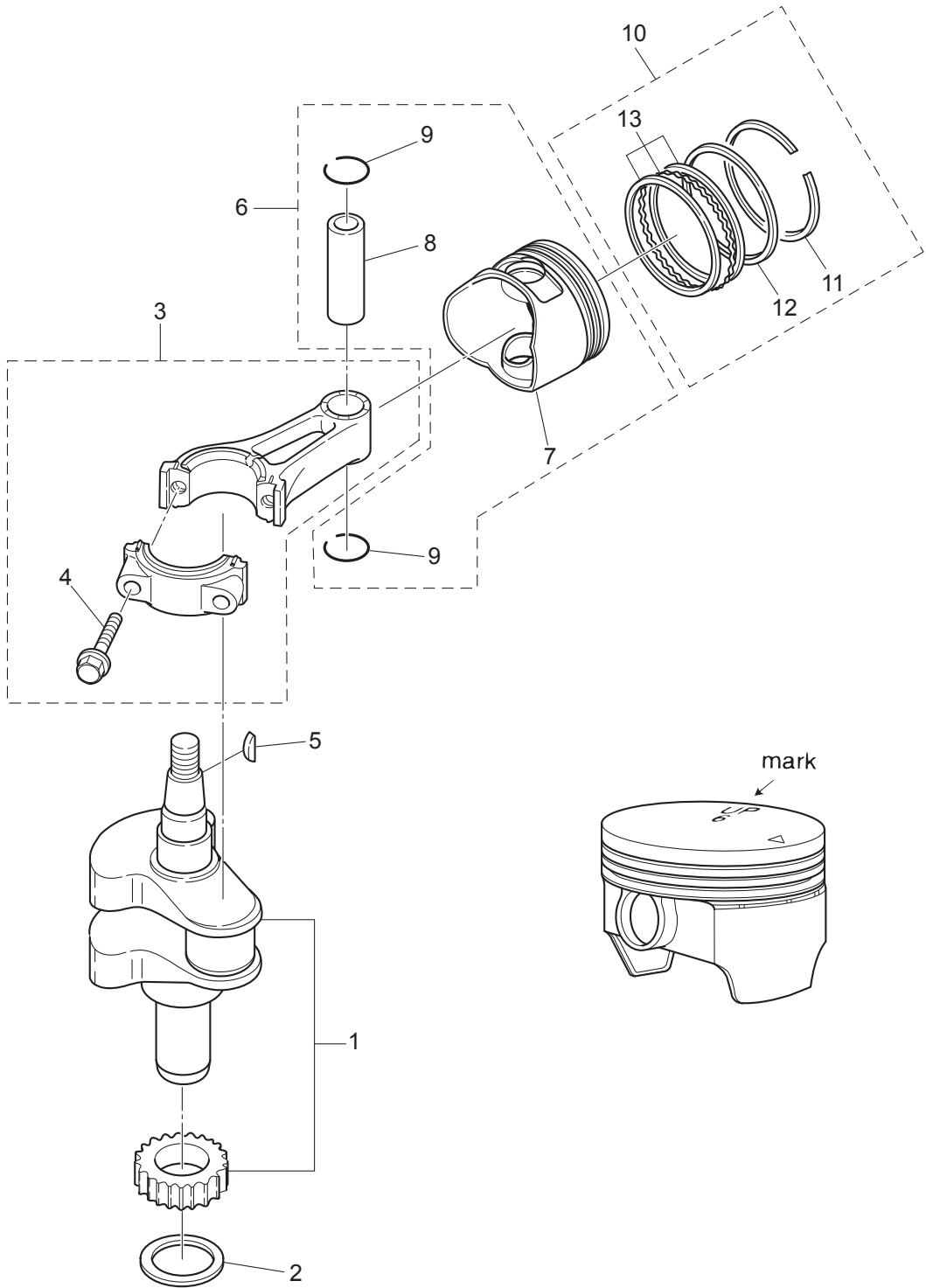
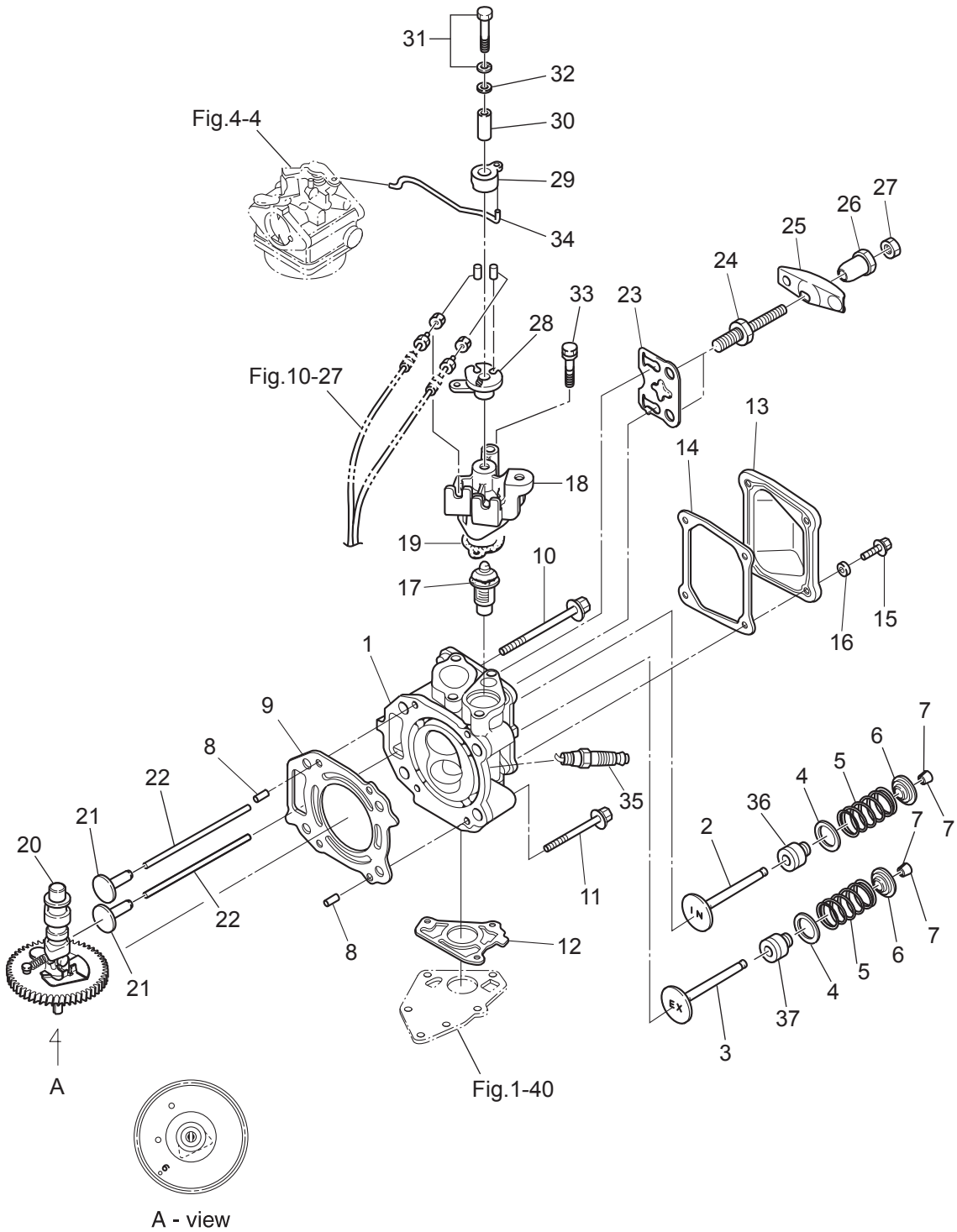


Fig. 3

CYLINDER HEAD · VALVE · CAMSHAFT
シリンダヘッド・バルブ・カムシャフト



Ref.No. 見出番号	Part No. 部品番号	Description 部品名	Q'ty/個数			Remarks 備考	
			MFS4C	MFS5C	MFS6C		
3-1	1	3GRB01001-1	CYLINDER HEAD ASSY シリンダヘッドアッソ	1	1	1	
3-2		3GR-07901-0	INTAKE VALVE インテークバルブ	1	1	1	
3-3		3GR-07902-0	EXHAUST VALVE エキゾーストバルブ	1	1	1	
3-4		3GR-07905-0	VALVE SPRING SEAT バルブスプリングシート	2	2	2	
3-5		3AE-07203-0	VALVE SPRING L=35 バルブスプリング L=35	2	2	2	
3-6		3GT-07921-0	RETAINER リテーナ	2	2	2	
3-7		3KY-07923-0	COTTER コッタ	4	4	4	
3-8		345-01111-0	DOWEL PIN 6-12 ダウエルピン 6-12	2	2	2	
3-9		3H6-01005-1	CYLINDER HEAD GASKET シリンダヘッドガスケット	1	1	1	
3-10		3R0-01113-1	BOLT 8-90 ボルト 8-90	2	2	2	
3-11		3H8-01013-0	CYLINDER HEAD BOLT 8-60 シリンダヘッドボルト 8-60	2	2	2	
3-12		3H6-02306-0	EXHAUST COVER GASKET エキゾーストカバーガスケット	1	1	1	
3-13		3H6B01021-0	CYLINDER HEAD COVER シリンダヘッドカバー	1	1	1	
3-14		3H6-01024-0	CYLINDER HEAD COVER GASKET シリンダヘッドカバーガスケット	1	1	1	
3-15		910121-0616	BOLT ボルト	4	4	4	
3-16		3C8-66308-0	WASHER 6-16-1.5 ワッシャ 6-16-1.5	4	4	4	
3-17		3H6-01030-0	THERMOSTAT サーモスタット	1	1	1	Mark 52B PRV
3-18		3GRB01031-0	THERMOSTAT CAP サーモスタットキャップ	1	1	1	
3-19		346-01032-0	THERMOSTAT CAP GASKET サーモスタットキャップガスケット	1	1	1	
3-20		3R4-07810-2	CAMSHAFT ASSY (F6A) カムシャフトアッソ	1	1	1	
3-21		3H6-07231-0	LIFTER リフタ	2	2	2	
3-22		3H6-07232-0	PUSH ROD プッシュロッド	2	2	2	
3-23		3H6-07233-0	PLATE プレート	1	1	1	
3-24		3H6-07234-0	PIVOT BOLT ピボットボルト	2	2	2	
3-25		3GR-07935-0	ROCKER ARM ロッカアーム	2	2	2	
3-26		3H6-07236-0	PIVOT ピボット	2	2	2	
3-27		3H6-07937-0	ADJUSTING NUT アジャストナット	2	2	2	
3-28		3GR-63611-0	THROTTLE DRUM スロットルドラム	1	1	1	
3-29		3GR-63612-0	THROTTLE OPENER スロットルオープナ	1	1	1	

Fig. 3

CYLINDER HEAD · VALVE · CAMSHAFT
シリンダヘッド・バルブ・カムシャフト

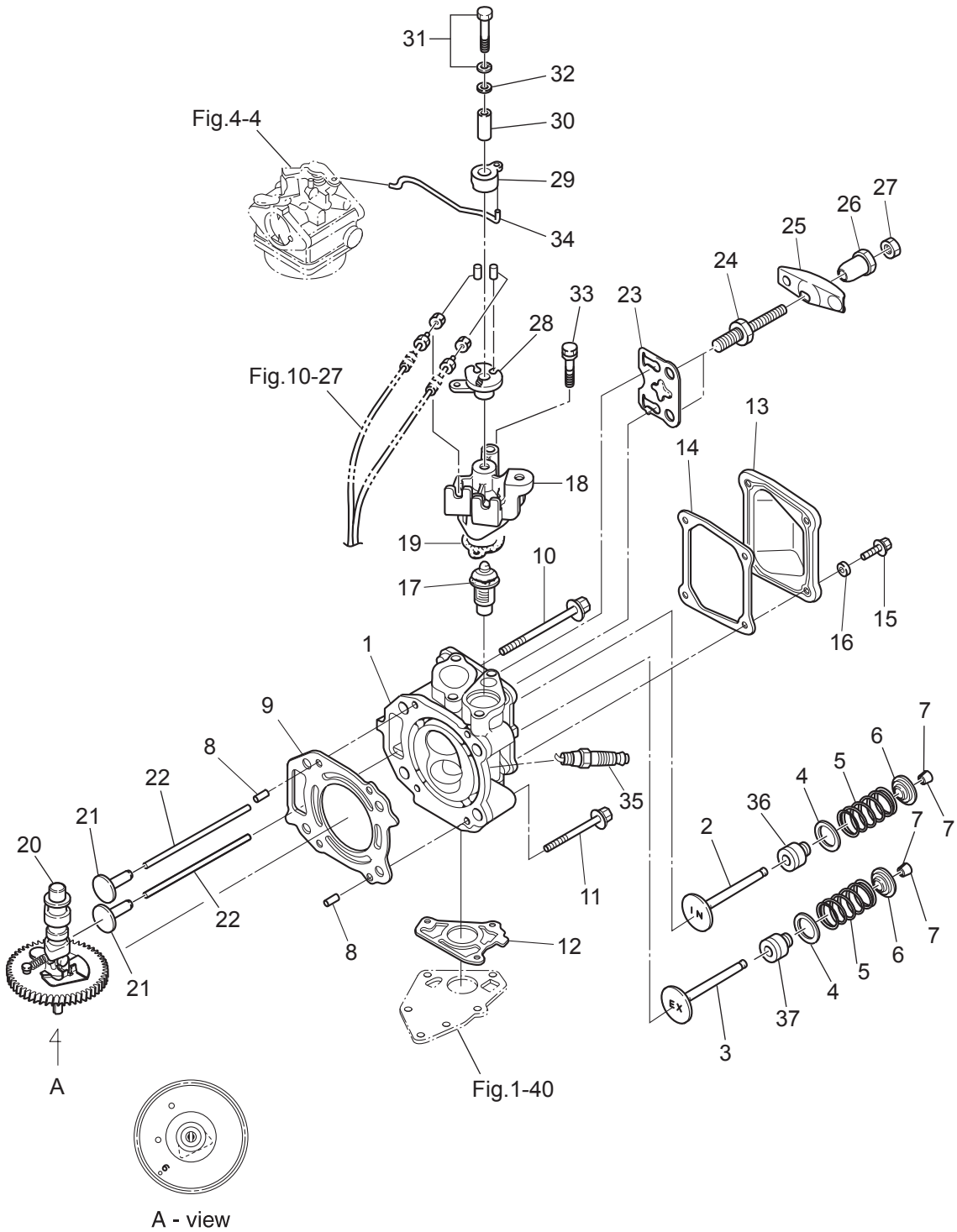
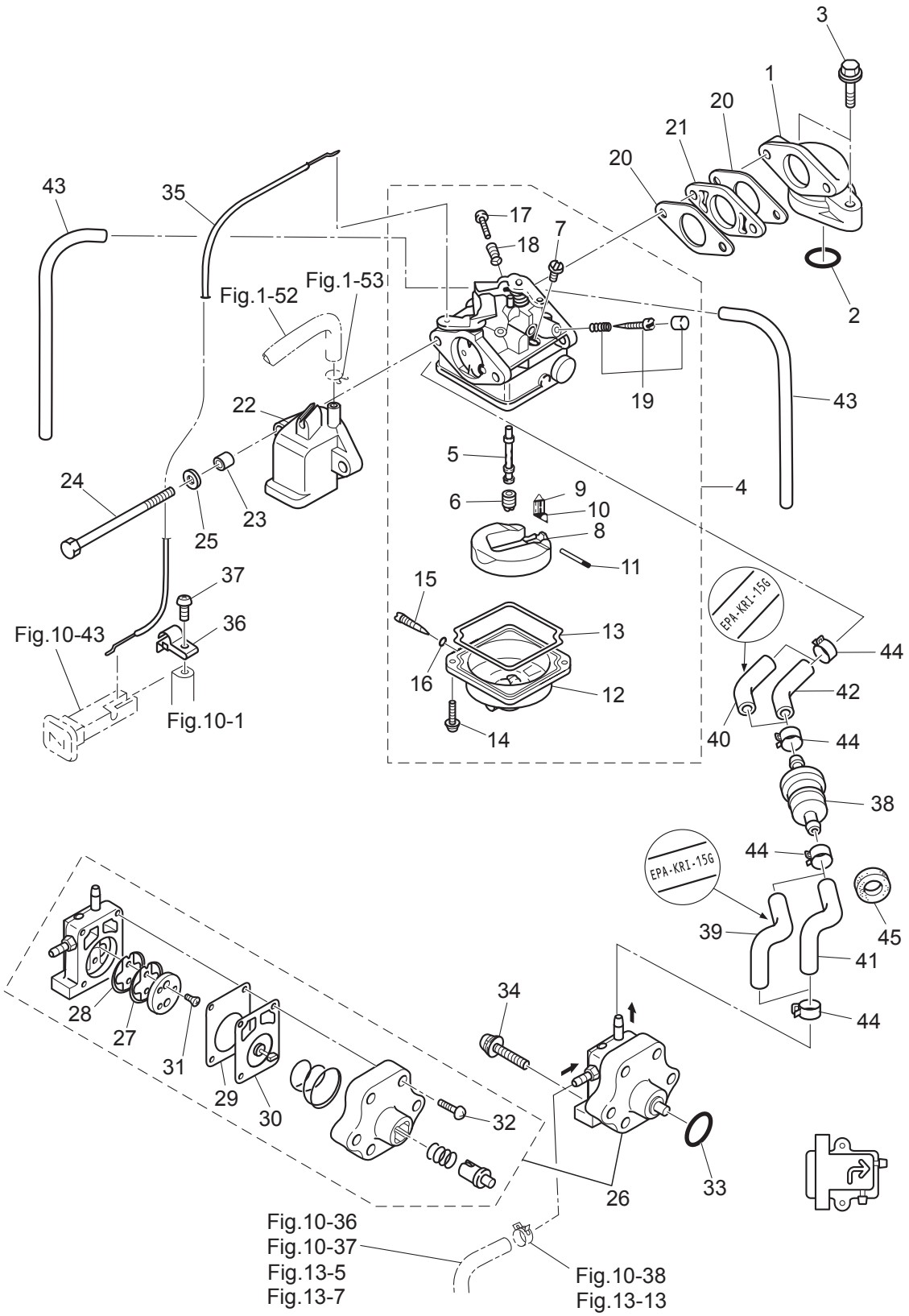


Fig. 4

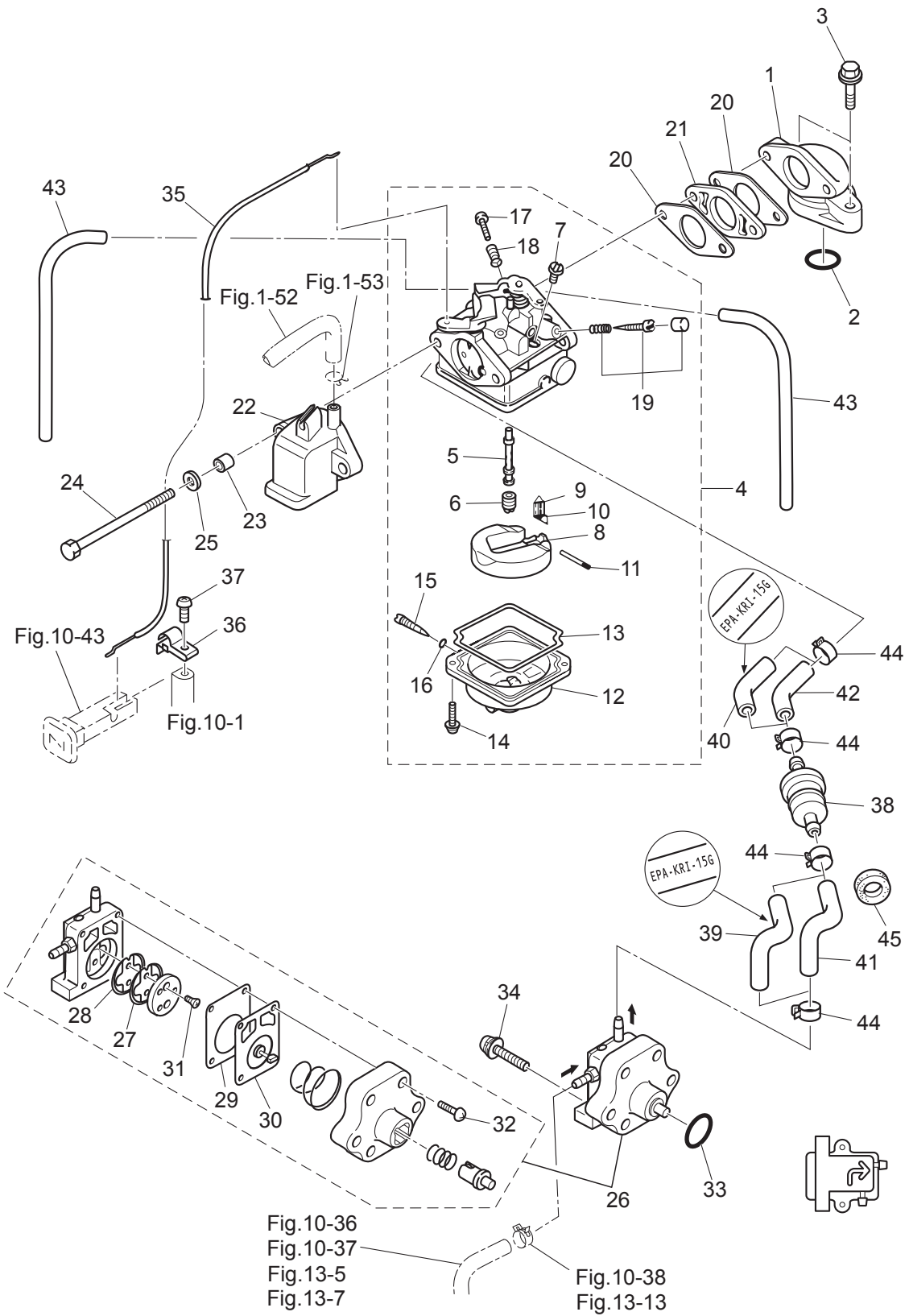
CARBURETOR · FUEL PUMP
キャブレタ・フェエルポンプ



Ref.No. 見出番号	Part No. 部品番号	Description 部品名	Q'ty/個数			Remarks 備考
			MFS4C	MFS5C	MFS6C	
4-1	3H6B02010-0	INTAKE MANIFOLD ASSY インテークマニホールドアッソ	1	1	1	
4-2	3H6-02104-0	INTAKE MANIFOLD GASKET 2-33.5 インテークマニホールドガスケット 2-33.5	1	1	1	O-Ring
4-3	910124-5625	BOLT ボルト	2	2	2	
4-4	1 3JD-03200-0	CARBURETOR ASSY キャブレタアッソ	1			3JDA 4ps
4-4	2 3GR-03200-0	CARBURETOR ASSY キャブレタアッソ		1		3GRA 5ps
4-4	3 3JE-03200-0	CARBURETOR ASSY キャブレタアッソ			1	3JEA 6ps
4-5	1 3JD-03252-0	* MAIN NOZZLE * メインノズル	1			
4-5	2 3GR-03252-0	* MAIN NOZZLE * メインノズル		1		
4-5	3 3JE-03252-0	* MAIN NOZZLE * メインノズル			1	
4-6	1 3AU-04468-0	* MAIN JET (#68) * メインジェット (#68)			1	
4-6	2 3GU-04462-0	* MAIN JET (#62) * メインジェット (#62)	1			
4-6	3 3GR-04470-0	* MAIN JET (#70) * メインジェット (#70)			1	
4-7	3R1-03254-0	* SLOW JET (#38) * スロージェット (#38)	1	1	1	
4-8	3H6-03231-0	* FLOAT * フロート	1	1	1	
4-9	3H6-03240-0	* FLOAT VALVE * フロートバルブ	1	1	1	
4-10	3H6-03244-0	* CLIP * クリップ	1	1	1	
4-11	3H6-03232-0	* FLOAT ARM PIN * フロートアームピン	1	1	1	
4-12	3H6-03221-0	* FLOAT CHAMBER * フロートチャンバ	1	1	1	
4-13	3H6-03222-0	* FLOAT CHAMBER O-RING * フロートチャンバOリング	1	1	1	
4-14	922503-6412	* SCREW * スクリュ	2	2	2	
4-15	3H6-03292-0	* DRAIN SCREW * ドレンスクリュ	1	1	1	
4-16	3H6-03293-0	* O-RING * Oリング	1	1	1	
4-17	3H6-03265-0	* STOP SCREW * ストップスクリュ	1	1	1	
4-18	3H6-03267-0	* SPRING * スプリング	1	1	1	
4-19	1 3AS-03266-0	* PILOT SCREW * ハイロツトスクリュ		1	1	5/6ps
4-19	2 3JD-03266-0	* PILOT SCREW * ハイロツトスクリュ	1			4ps
4-20	3H6-02011-0	CARBURETOR GASKET キャブレタガスケット	2	2	2	
4-21	3H6-03952-1	INSULATOR インシュレータ	1	1	1	
4-22	3GR-02409-0	INTAKE SILENCER ASSY インテークサイレンサアッソ	1	1	1	

Fig. 4

CARBURETOR · FUEL PUMP
キャブレタ・フェエルポンプ

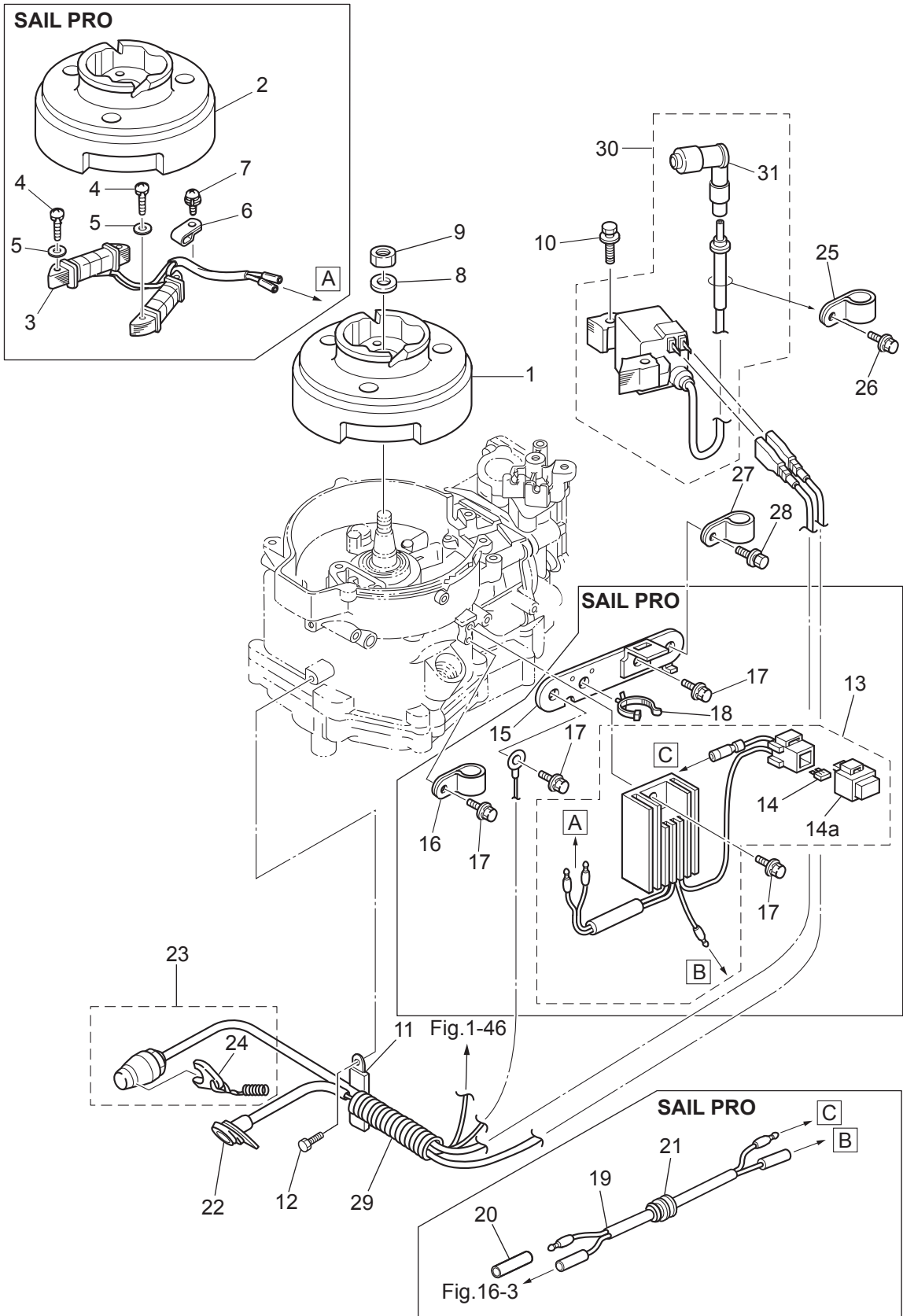


Ref.No. 見出番号	Part No. 部品番号	Description 部品名	Q'ty/個数			Remarks 備考
			MFS4C	MFS5C	MFS6C	
4-23	3A0-76079-0	COLLAR 6.2-9-7.4 カラー 6.2-9-7.4	2	2	2	
4-24	9164F1-0685	BOLT ボルト	2	2	2	
4-25	940103-0600	WASHER ワッシャ	2	2	2	
4-26	3H6-04000-7	FUEL PUMP ASSY フュエルポンプアッシー	1	1	1	
4-27	3H6-04044-0	* CHECK VALVE * チェックバルブ P	1	1	1	Black
4-28	3H6-04014-1	* CHECK VALVE * チェックバルブ R	1	1	1	White
4-29	3H6-04028-0	* PUMP BODY GASKET * ポンプボディガスケット	1	1	1	
4-30	3H6-04005-0	* PUMP DIAPHRAGM * ポンプダイヤフラム	1	1	1	
4-31	921603-0308	* SCREW * スクリュー	2	2	2	
4-32	922503-6418	* SCREW * スクリュー	4	4	4	
4-33	3H6-07422-0	O-RING 2.6-18.7 Oリング 2.6-18.7	1	1	1	
4-34	921503-7630	SCREW スクリュー	2	2	2	
4-35	3GR-67197-0	CHOKE WIRE チョークワイヤ	1	1	1	Carburetor-Choke Rod
4-36	1 3JD-63505-0	CABLE HOLDER ケーブルホルダ	1	1	1	
4-37	921503-0510	SCREW スクリュー	1	1	1	
4-38	369-02230-1	FUEL FILTER ASSY フュエルフィルタアッシー	1	1	1	
4-39	3GS-02207-0	LOW PERMEATION HOSE 24-29-24 ローパーミエーションホース 24-29-24	1	1	1	Low Permeation Parts USA EPA-KRI-15G
4-40	3JJ-02130-0	LOW PERMEATION HOSE L=60 ローパーミエーションホース L=60	1	1	1	Low Permeation Parts USA EPA-KRI-15G
4-41	3GR-02204-0	FUEL HOSE 24-29-24 フュエルホース 24-29-24	1	1	1	Fuel Pump-Fuel Filter STD
4-42	3JJ-02204-0	FUEL HOSE L=60 フュエルホース L=60	1	1	1	Fule Filter-Carburetor STD
4-43	98AB-30-270	HOSE ホース	2	2	2	98AB-301000
4-44	3GT-35143-0	CLIP ϕ 9.4 クリップ	4	4	4	
4-45	3B7-06305-0	RUBBER MOUNT 9-16-4.3 ラバーマウント 9-16-4.3	1	1	1	

Ref.No. 見出番号	Part No. 部品番号	Description 部品名	Q'ty/個数			Remarks 備考	
			MFS4C	MFS5C	MFS6C		
5-1	3GR-05090-1	RECOIL STARTER ASSY リコイルスタータアッセン	1	1	1		
5-2	3R1-05105-0	* STARTER CASE * スタータケース	1	1	1		
5-3	3R1-05125-0	* STARTER SPRING CASE * スタータスプリングケース	1	1	1		
5-4	3R1-05004-0	* STARTER SPRING * スタータスプリング	1	1	1		
5-5	3R1-05104-0	* REEL * リール	1	1	1		
5-6	3R1-05012-0	* RETURN SPRING * リターンスプリング	2	2	2		
5-7	3R1-05003-2	* RATCHET * ラチェット	2	2	2		
5-8	3R1-05007-0	* FRICTION SPRING * フリクションスプリング	1	1	1		
5-9	3R1-05138-1	* BOLT 5-10-6.8-7.8 * ボルト スタータシャフト	1	1	1		
5-10	3R1-05006-2	* FRICTION PLATE * フリクションプレート	1	1	1		
5-11	3R1-05013-0	* STARTER ROPE ϕ 4.5-1620 * スタータロープ ϕ 4.5-1620	1	1	1		
5-12	3R1-05019-0	* STARTER HANDLE * スタータハンドル	1	1	1		
5-13	3R1-05131-1	* ROPE ANCHOR * ロープアンカ	1	1	1		
5-14	3GR-05116-0	* SEALING PLATE * シーリングプレート スタータ	1	1	1		
5-15	3GR-67503-0	* STARTER SEAL * スタータシール	1	1	1		
5-16	3GR-05252-0	* STARTER LOCK * スタータロック	1	1	1		
5-17	3R1-05255-0	* COLLAR 4-6-21 * カラー 4-6-21	1	1	1		
5-18	3R1-05216-0	* STARTER LOCK SPRING * スタータロックスプリング	1	1	1		
5-19	3GR-05253-0	* STARTER LOCK CAM * スタータロックカム	1	1	1		
5-20	940103-0600	* WASHER * ワッシャー	1	1	1		
5-21	921503-7616	* SCREW * スクリュー	1	1	1		
5-22	3R1-05223-0	* ROD SNAP 3.5-2 * ロッドスナップ 3.5-2	1	1	1		
5-23	3R1-05215-0	* COLLAR 6.1-8-6.5 * カラー 6.1-8-6.5	1	1	1		
5-24	3R1-05258-0	* STARTER LOCK CAM SPRING * スタータロックカムスプリング	1	1	1		
5-25	921503-5430	* SCREW * スクリュー	1	1	1		
5-26	3AD-06864-0	PRE-COATED BOLT 6-25 プレコートボルト 6-25	3	3	3		
5-27	3PR-06972-0	CLAMP 6.5-47.5P クランプ 6.5-47.5P	1	1	1		
5-28	1	3PA-72181-1	CAUTION DECAL (B) コーションデカール(B)	1	1	1	for EU Model
5-28	2	3NV-72181-0	CAUTION DECAL (B) コーションデカール(B)	1	1	1	

Fig. 6

MAGNETO
マグネト



Ref.No. 見出番号	Part No. 部品番号	Description 部品名	Q'ty/個数			Remarks 備考
			MF54C	MF55C	MF56C	
6-1	3AS-06009-0	FLYWHEEL フライホイール MF54 (マーク48)	1	1	1	MF54 Mark 48 STD
6-2	3AS-06001-0	FLYWHEEL フライホイール MF54 (マーク50)			1	MF54 Mark 50 for Sail Pro Alternater
6-3	3GR-06023-0	ALTERNATOR ASSY オルタネータアッソ			1	for Sail Pro 12V60W
6-4	921503-0525	SCREW スクリュー			4	for Sail Pro
6-5	940103-0500	WASHER ワッシャ			4	for Sail Pro
6-6	369-06915-0	CLAMP 4.2-3-8 クランプ 4.2-3-8			1	for Sail Pro
6-7	921521-6408	SCREW スクリュー			1	for Sail Pro
6-8	940121-1200	WASHER ワッシャ	1	1	1	
6-9	369-00132-0	NUT 12-P1.25 ナット 12-P1.25	1	1	1	
6-10	910103-5630	BOLT ボルト	2	2	2	
6-11	3PR-06972-0	CLAMP 6.5-47.5P クランプ 6.5-47.5P	1	1	1	
6-12	910103-5612	BOLT ボルト	1	1	1	
6-13	3GR-76060-0	RECTIFIER COMPLETE レクチファイヤコンプリート			1	for Sail Pro
6-14	3GR-76246-0	* FUSE 10A * ヒューズ 10A			2	for Sail Pro
6-14a	1E0-34093-0	* CAP * キャップ ヒューズボックス (Y)			1	for Sail Pro
6-15	3GR-06900-0	ELECTRIC BRACKET ASSY エレクトリックブラケットアッソ			1	for Sail Pro
6-16	345-06915-0	CLAMP 6.5-14L クランプ 6.5-14L			1	for Sail Pro
6-17	910103-5614	BOLT ボルト			4	for Sail Pro
6-18	3BJ-84398-0	BAND 135 バンド リードワイヤ 135			1	for Sail Pro
6-19	399-76120-0	BATTERY CABLE L=494 バッテリーケーブル L=494			1	for Sail Pro
6-20	3H6-76037-0	CABLE TERMINAL PLUG ケーブルターミナルプラグ			1	for Sail Pro
6-21	345-66226-0	GROMMET 17-3 グロメット 17-3			1	for Sail Pro
6-22	3GR-71040-0	PILOT LAMP ASSY パイロットランプアッソ	1	1	1	
6-23	3GR-06870-0	STOP SWITCH ASSY ストップスイッチアッソ	1	1	1	
6-24	353-06821-0	* STOP SWITCH LANYARD ASSY * ストップスイッチランヤードアッソ	1	1	1	
6-25	345-06915-0	CLAMP 6.5-14L クランプ 6.5-14L	1	1	1	
6-26	910103-5612	BOLT ボルト	1	1	1	
6-27	345-06915-0	CLAMP 6.5-14L クランプ 6.5-14L	1	1	1	
6-28	910103-5612	BOLT ボルト	1	1	1	

Fig. 6

MAGNETO
マグネト

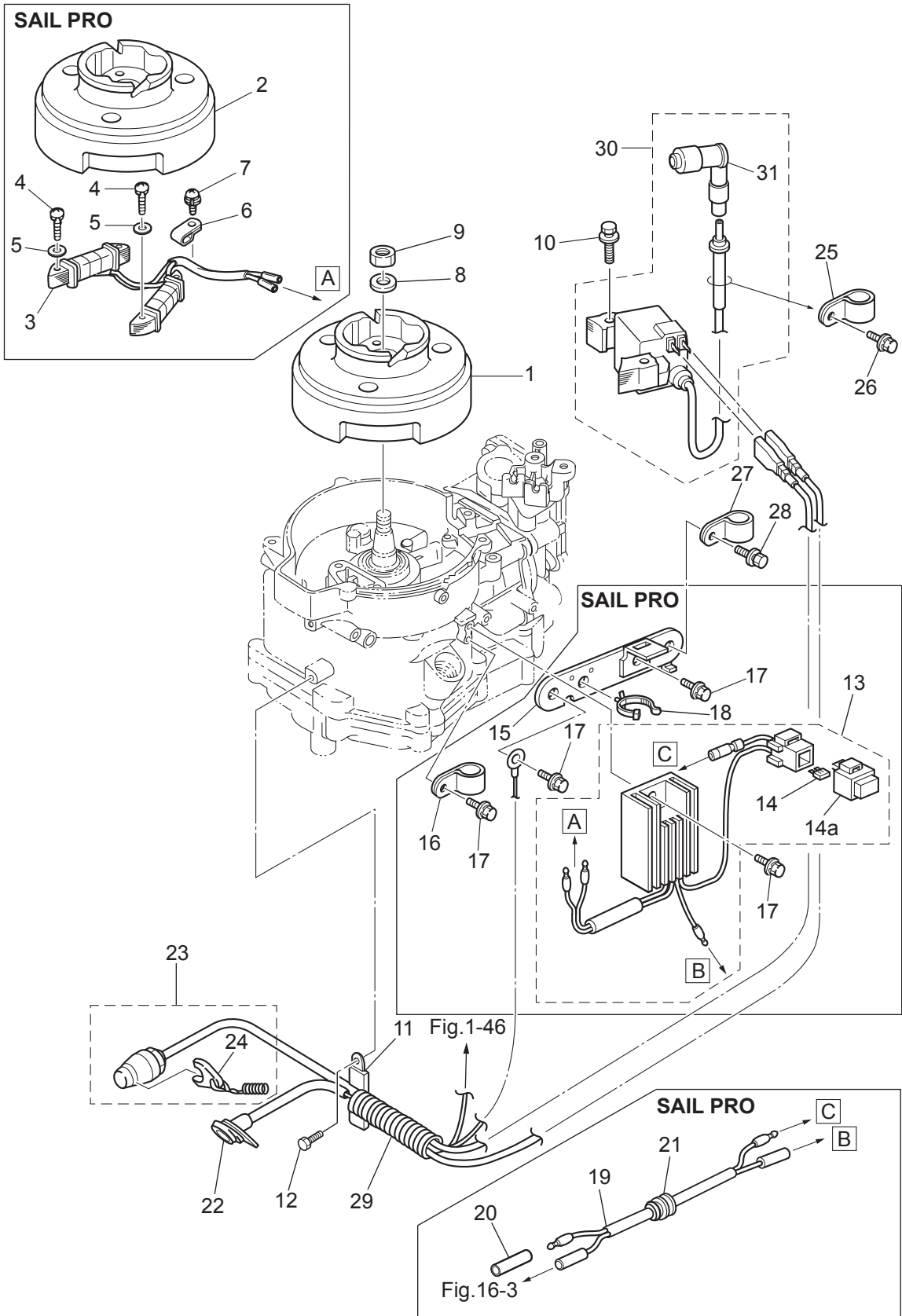
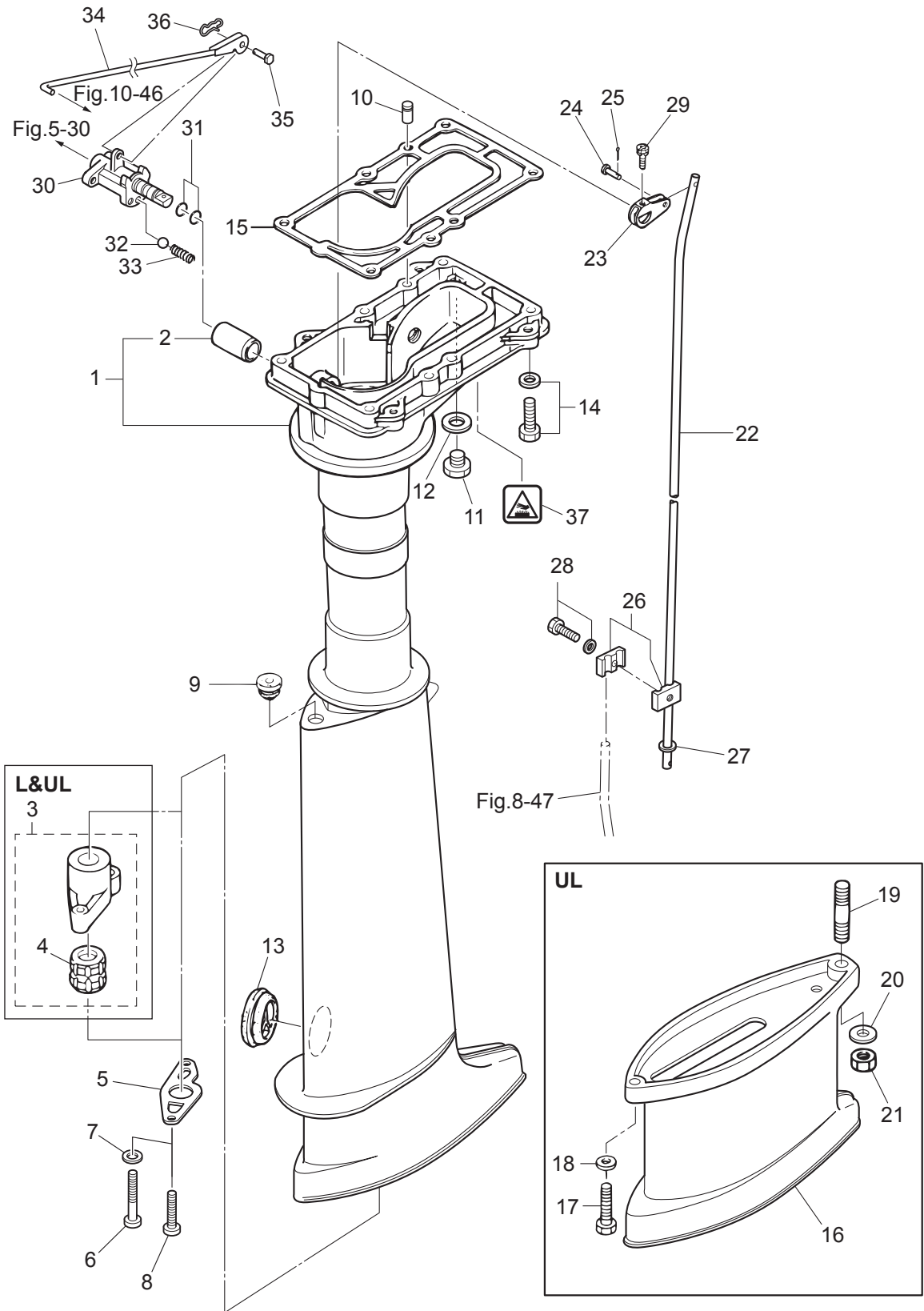


Fig. 7

DRIVE SHAFT HOUSING · SHIFT
ドライブシャフトハウジング・シフト



Ref.No. 見出番号	Part No. 部品番号	Description 部品名	Q'ty/個数			Remarks 備考
			MFS4C	MFS5C	MFS6C	
7-1	1	3H6Q61020-3 DRIVE SHAFT HOUSING ASSY (S) ドライブシャフトハウジングアッシー (S)	1	1	1	for Transom "S"
7-1	2	3H6Q61030-4 DRIVE SHAFT HOUSING ASSY (L) ドライブシャフトハウジングアッシー (L)	1	1	1	for Transom "L" use 369-60003-0
7-1	3	3ASQ61030-3 DRIVE SHAFT HOUSING ASSY (L) ドライブシャフトハウジングアッシー (L)		1	1	for Transom "UL" use 3AB-60003-0
7-2		301-61021-0 * BUSHING * フッティング シフトレバー	1	1	1	
7-3	1	369-64331-2 DRIVE SHAFT BUSHING ASSY ドライブシャフトフッティング アッシー	1	1	1	Slate Color Bushing for Transom "L"
7-3	2	3AS-64331-0 DRIVE SHAFT BUSHING ASSY ドライブシャフトフッティング アッシー		1	1	Dark Brown Bushing for Transom "UL"
7-4	1	369-60003-0 * DRIVE SHAFT BUSHING * ドライブシャフトフッティング (スレートカラー)	1	1	1	Slate Color for Transom "L"
7-4	2	3AB-60003-0 * DRIVE SHAFT BUSHING * ドライブシャフトフッティング (ダークブラウン)		1	1	Dark Brown for Transom "UL"
7-5		369-64332-1 STOPPER ストップ ドライブシャフト	1	1	1	
7-6		3H6-64333-1 PRE-COATED SCREW 5-25 プレコートスクリュー 5-25	2	2	2	for Transom "L"&"UL"
7-7		940103-0500 WASHER ワッシャー	2	2	2	
7-8		9215E3-0510 SCREW スクリュー	2	2	2	for Transom "S"
7-9		369-66043-1 GROMMET 10.7-3.5 グロメット	1	1	1	
7-10		345-01111-0 DOWEL PIN 6-12 ダウエルピン 6-12	2	2	2	
7-11		9106E3-0808 BOLT ボルト	1	1	1	
7-12		332-60006-1 GASKET ガスケット 8.1-15-1	1	1	1	
7-13		369-61016-0 GROMMET 29-3 グロメット 29-3	1	1	1	
7-14		9101E3-5630 BOLT ボルト	6	6	6	
7-15		3H6-61012-0 DRIVE SHAFT HOUSING GASKET ドライブシャフトハウジングガスケット	1	1	1	
7-16	1	369Q61110-2 EXTENSION HOUSING エクステンションハウジング		1	1	for Transom "UL"
7-17		9161E3-0625 BOLT ボルト		1	1	for Transom "UL"
7-18		9401E3-0600 WASHER ワッシャー		1	1	for Transom "UL"
7-19		9152E3-0825 STUD スタッド		1	1	for Transom "UL"
7-20		9401E3-0800 WASHER ワッシャー		1	1	for Transom "UL"
7-21		930103-0800 NUT ナット		1	1	for Transom "UL"
7-22	1	369-66214-0 SHIFT ROD (S) シフトロッド (S)	1	1	1	for Transom "S"
7-22	2	3GR-66215-0 SHIFT ROD (L) シフトロッド (L)	1	1	1	for Transom "L"&"UL"
7-23		369-66225-0 SHIFT ROD LEVER シフトロッドレバー	1	1	1	
7-24		369-66223-0 PIN ピン シフトレバー	1	1	1	

Fig. 7

DRIVE SHAFT HOUSING · SHIFT
ドライブシャフトハウジング・シフト

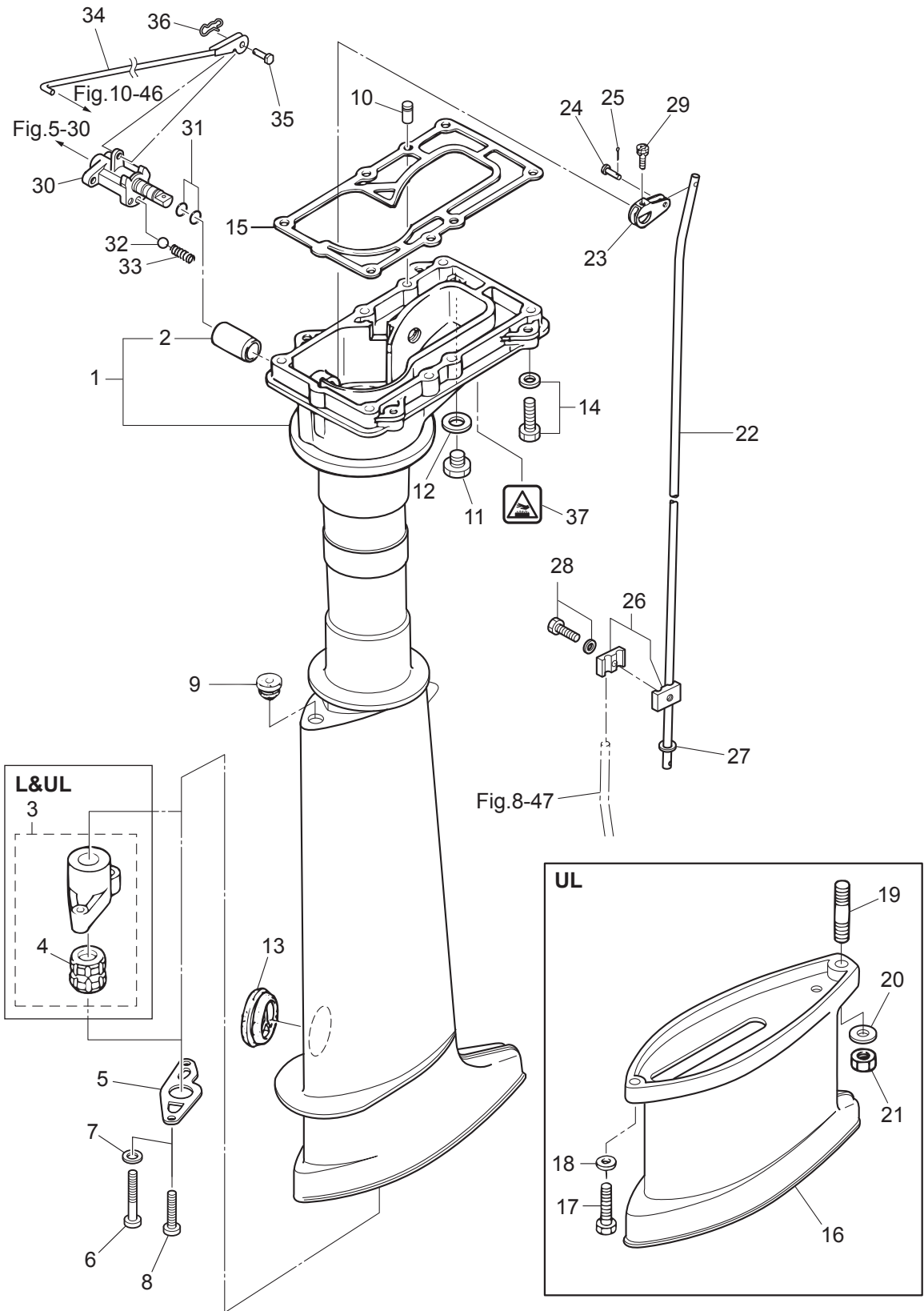
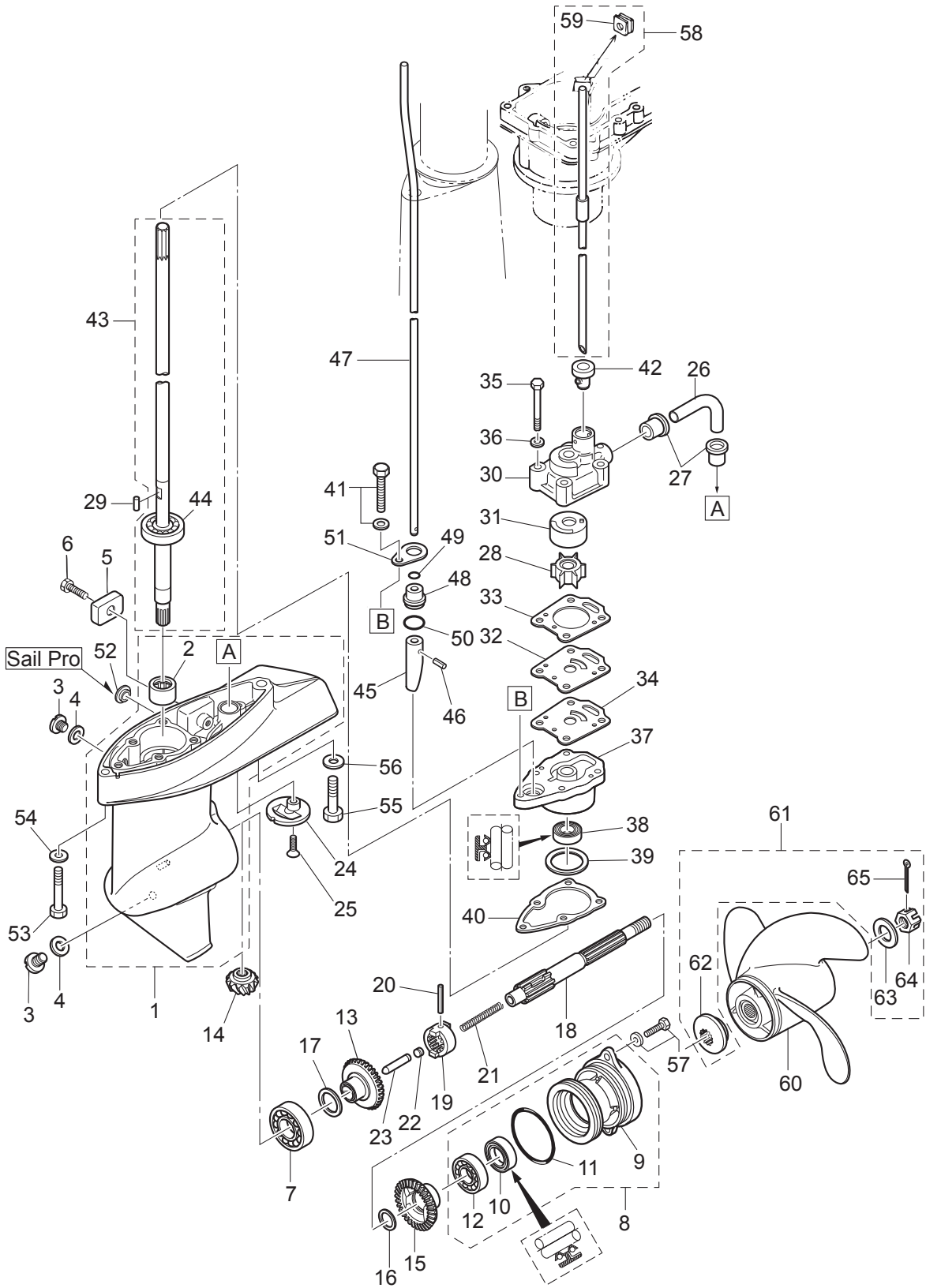


Fig. 8

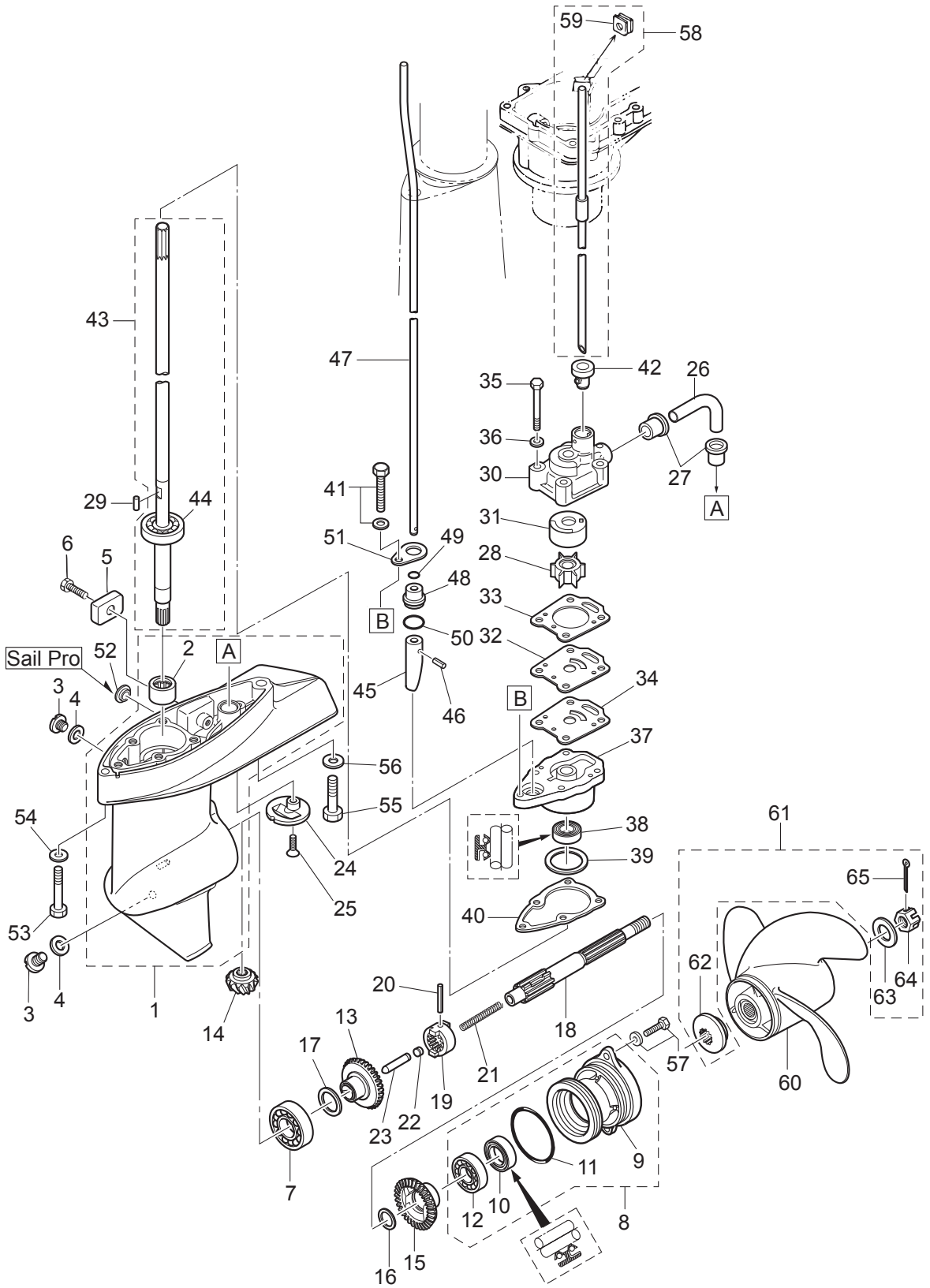
GEAR CASE
ギヤケース



Ref.No. 見出番号	Part No. 部品番号	Description 部品名	Q'ty/個数			Remarks 備考
			MFS4C	MFS5C	MFS6C	
8-1	1	369Q60000-3 GEAR CASE ASSY ギヤケースアッソ	1	1	1	STD
8-1	2	399Q60000-3 GEAR CASE ASSY ギヤケースアッソ			1	for Sail Pro
8-2		369-60211-0 * ROLLER BEARING 14-20-12 * ローラベアリング 14-20-12	1	1	1	
8-3		332-60005-2 PLUG 8-8 プラグ 8-8	2	2	2	
8-4		332-60006-1 GASKET ガスケット 8.1-15-1	2	2	2	
8-5		3H6-60218-0 ANODE アノード	1	1	1	
8-6		910103-0616 BOLT ボルト	1	1	1	
8-7		9601-0-6004 BALL BEARING 6004 ボールベアリング 6004	1	1	1	
8-8	1	369Q87323-1 PROPELLER SHAFT HOUSING ASSY プロペラシャフトハウジングアッソ	1	1	1	
8-9	1	369Q60101-1 * PROPELLER SHAFT HOUSING * プロペラシャフトハウジング	1	1	1	
8-10		369-60111-0 * OIL SEAL 15-28-10 * オイルシール 15-28-10	1	1	1	
8-11		345-65015-0 * O-RING 3.2-47 * オリング 3.2-47	1	1	1	
8-12		9601-0-6002 * BALL BEARING 6002 * ボールベアリング 6002	1	1	1	
8-13		3GR-64010-0 BEVEL GEAR ASSY (A) ベベルギヤアッソ (A)	1	1	1	
8-14		3GR-64020-0 BEVEL GEAR B ベベルギヤ B	1	1	1	
8-15		3GR-64089-0 BEVEL GEAR ASSY (C) ベベルギヤアッソ (C)	1	1	1	
8-16		369-64032-0 WASHER 15.2-19-1.9 ワッシャ 15.2-19-1.9	1	1	1	
8-17	1	369-64014-0 SHIM 21-28-0.1 シム 21-28-0.1	A	A	A	
8-17	2	369-64015-0 SHIM 21-28-0.15 シム 21-28-0.15	A	A	A	
8-18		369-64211-1 PROPELLER SHAFT プロペラシャフト	1	1	1	
8-19		301-64215-1 CLUTCH クラッチ	1	1	1	
8-20		301-64217-0 PIN 3.5-28 ピン 3.5-28	1	1	1	
8-21		393-64221-0 SPRING スプリング クラッチ	1	1	1	
8-22		369-64222-0 SPRING RETAINER スプリングリテーナ クラッチ	1	1	1	
8-23		369-64223-0 PUSH ROD プッシュロッド クラッチ	1	1	1	
8-24		369-60206-0 WATER STRAINER ウォーターストレーナ サブ	1	1	1	
8-25		921803-0620 SCREW スクリュー	1	1	1	
8-26		369-65035-0 WATER PIPE (LOWER) ウォーターパイプ (ロワ)	1	1	1	
8-27		369-65036-0 SEAL シールラバー ウォーターパイプ (ロワ)	2	2	2	

Fig. 8

GEAR CASE
ギヤケース



Ref.No. 見出番号	Part No. 部品番号	Description 部品名	Q'ty/個数			Remarks 備考
			MFS4C	MFS5C	MFS6C	
8-28	369-65021-1	WATER PUMP IMPELLER ウォーターポンプインペラ	1	1	1	
8-29	369-65022-0	KEY φ2-11 キー ホンブインペラ φ2-11	1	1	1	Pump Impeller
8-30	369-65016-0	PUMP CASE (UPPER) ポンプケース (アッパ)	1	1	1	
8-31	369-65011-0	PUMP CASE LINER ポンプケースライナ	1	1	1	
8-32	369-65025-0	WATER PUMP GUIDE PLATE ウォーターポンプガイドプレート	1	1	1	
8-33	369-65018-1	PUMP CASE GASKET ポンプケースガスケット	1	1	1	
8-34	369-65029-0	GUIDE PLATE GASKET ガイドプレートガスケット	1	1	1	
8-35	9161E3-0645	BOLT ボルト	4	4	4	
8-36	940103-0600	WASHER ワッシャ	4	4	4	
8-37	369-65017-1	PUMP CASE (LOWER) ポンプケース (ロウ)	1	1	1	
8-38	369-60223-0	OIL SEAL 10-24-8 オイルシール 10-24-8	1	1	1	
8-39	1 369-64081-1	SHIM 26.5-34.8-0.1 シム 26.5-34.8-0.1	A	A	A	
8-39	2 369-64082-1	SHIM 26.5-34.8-0.15 シム 26.5-34.8-0.15	A	A	A	
8-40	369-65020-0	PUMP CASE GASKET (LOWER) ポンプケースガスケット (ロウ)	1	1	1	
8-41	910103-5625	BOLT ボルト	1	1	1	
8-42	369-65014-0	WATER PIPE SEAL (LOWER) ウォーターパイプシール (ロウ)	1	1	1	
8-43	1 369-64301-0	DRIVE SHAFT ASSY (S) ドライブシャフトアッシ (S)	1	1	1	for Transom "S"
8-43	2 369-64302-0	DRIVE SHAFT ASSY (L) ドライブシャフトアッシ (L)	1	1	1	for Transom "L"
8-43	3 369-64303-0	DRIVE SHAFT ASSY (UL) ドライブシャフトアッシ (UL)		1	1	for Transom "UL"
8-44	9601-0-6300	* BALL BEARING 6300 * ボールベアリング 6300	1	1	1	
8-45	3GR-66011-0	CLUTCH CAM クラッチカム	1	1	1	
8-46	951407-0310	SPRING PIN 3-10 スプリングピン 3-10	1	1	1	
8-47	1 369-66012-1	CAM ROD (S) カムロッド (S)	1	1	1	for Transom "S"
8-47	2 369-66013-1	CAM ROD (L) カムロッド (L)	1	1	1	for Transom "L"
8-47	3 369-66014-2	CAM ROD (UL) カムロッド (UL)		1	1	for Transom "UL"
8-48	369-66031-0	CAM ROD BUSHING カムロッドブッシング	1	1	1	
8-49	369-66021-1	O-RING 2.5-4.9 リング A 2.5-4.9	1	1	1	
8-50	332-66032-0	O-RING 2.4-15.4 リング 2.4-15.4	1	1	1	
8-51	369-66033-0	STOPPER ストッパ カムロッドブッシング	1	1	1	

Fig. 8

GEAR CASE
ギヤケース

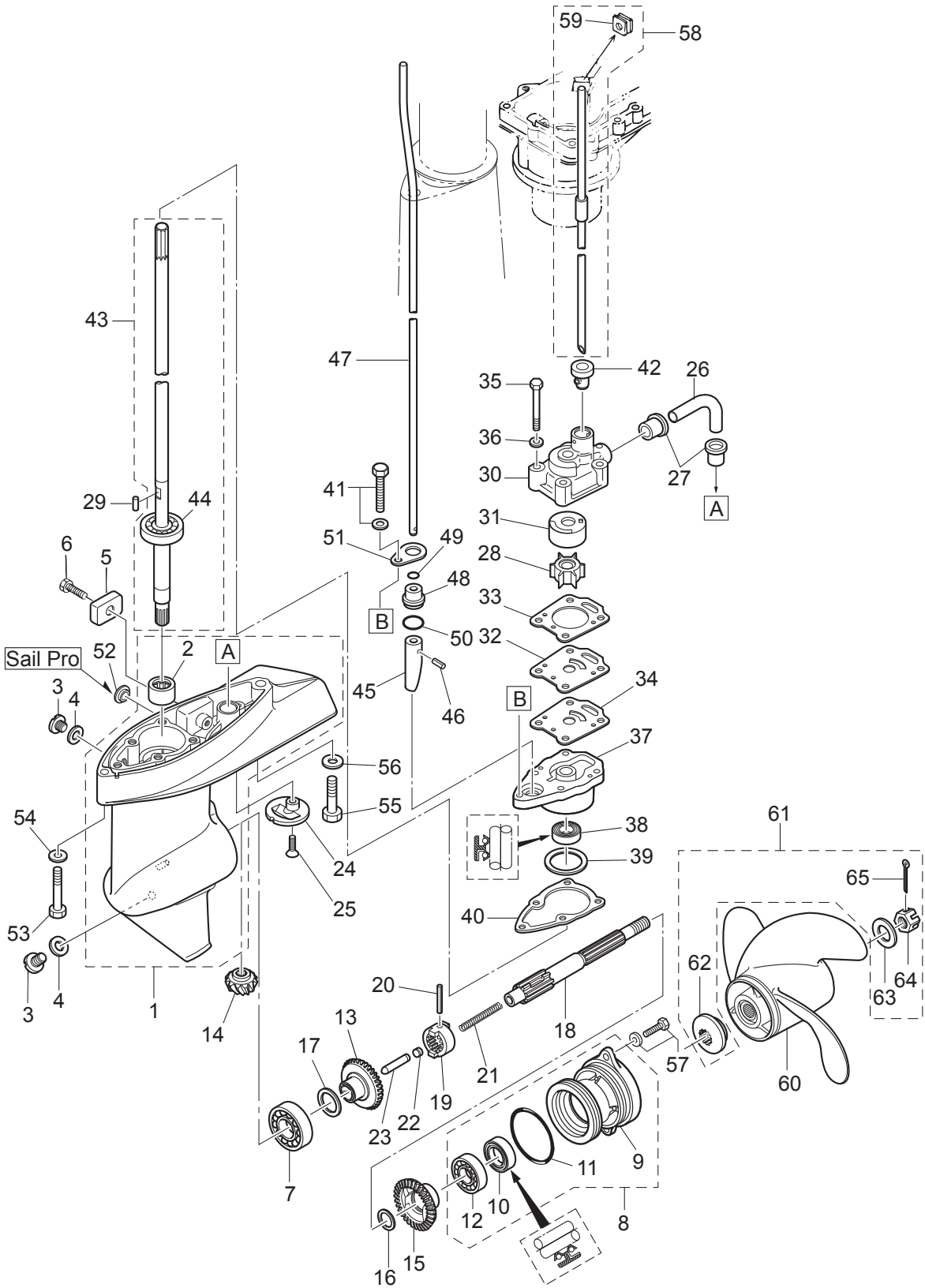
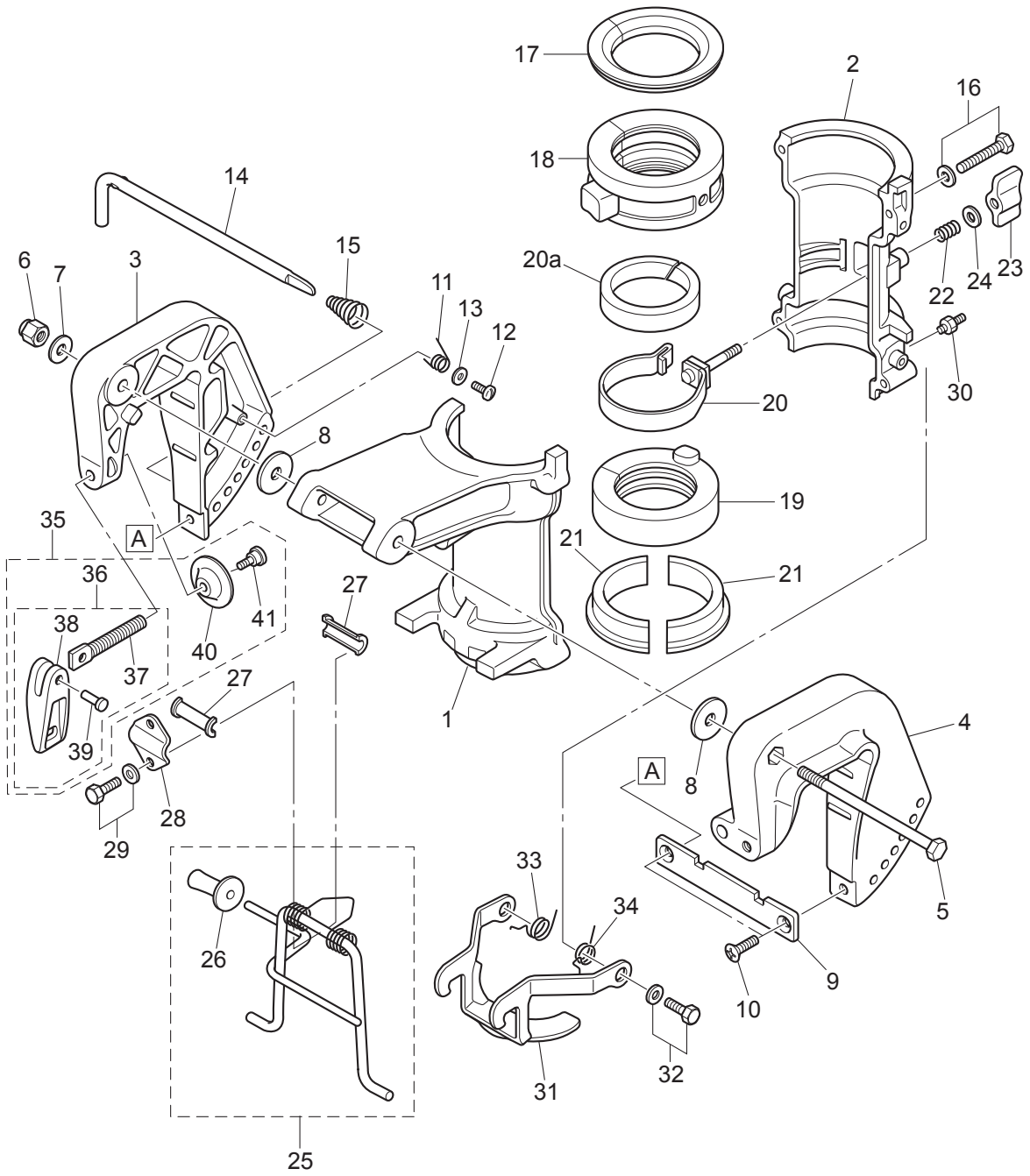


Fig. 9

BRACKET · REVERSE LOCK
ブラケット・リバースロック



Ref.No. 見出番号	Part No. 部品番号	Description 部 品 名	Q'ty/個数			Remarks 備 考	
			MFS4C	MFS5C	MFS6C		
9-1	1	3H6Q62391-0	SWIVEL BRACKET スィベルブラケット A	1	1	1	
9-2	1	3H6Q62392-1	SWIVEL BRACKET スィベルブラケット B	1	1	1	
9-3	1	369Q62112-3	CLAMP BRACKET (R) クランプブラケット (R)	1	1	1	Starboard Side
9-4	1	369Q62113-2	CLAMP BRACKET (L) クランプブラケット (L)	1	1	1	Port Side
9-5		309-62115-2	BOLT 8-122 ボルト 8-122	1	1	1	
9-6		930403-0800	NYLON NUT 8-P1.25 ナイロンナット 8-P1.25	1	1	1	
9-7		9401E3-0800	WASHER ワッシャ	1	1	1	
9-8		307-62116-1	WASHER 8.5-28-1 ワッシャ 8.5-28-1	2	2	2	
9-9		3B2-62118-0	DISTANCE PLATE ディスタンスプレート ブラケット	1	1	1	
9-10		9216E3-0612	SCREW スクリュー	2	2	2	
9-11		369-62146-1	STERN BRACKET SPRING スターンブラケットスプリング	1	1	1	
9-12		921703-0406	SCREW スクリュー	1	1	1	
9-13		369-62147-0	WASHER 4.3-16-1.5 ワッシャ 4.3-16-1.5	1	1	1	
9-14		350-62121-2	THRUST ROD スラストロッド	1	1	1	
9-15		369-62122-2	THRUST ROD SPRING スラストロッドスプリング	1	1	1	
9-16		9101E3-5640	BOLT ボルト	4	4	4	
9-17		3H6-62325-0	THRUST BUSHING スラストブッシング	1	1	1	
9-18		3H6-61301-0	BUSHING ブッシング アッパ ステアリング	1	1	1	
9-19		3H6-62417-1	BUSHING ブッシング ロウ ステアリング	1	1	1	
9-20		3GR-62418-0	FRICTION BAND ASSY フリクションバンドアッセン	1	1	1	
9-20a		3GR-62417-0	BUSHING ブッシング	1	1	1	
9-21		3H6-62424-0	THRUST PLATE (LOWER) スラストプレート (ロウ)	2	2	2	
9-22		3H9-62446-0	SPRING スプリング コハイロッド	1	1	1	
9-23		3H9-62442-0	FRICTION KNOB フリクションノブ	1	1	1	
9-24		3C8-66308-0	WASHER 6-16-1.5 ワッシャ 6-16-1.5	1	1	1	
9-25		3GR-62431-0	TILT STOPPER ASSY チルトストッパアッセン	1	1	1	
9-26		3AS-62433-0	* TILT STOPPER GRIP * チルトストッパグリップ	1	1	1	
9-27		393-62437-1	BUSHING ブッシング チルトストッパ	2	2	2	
9-28		369-62439-1	SETTING PLATE セッティングプレート チルトストッパ	1	1	1	

Fig. 9

BRACKET · REVERSE LOCK
ブラケット・リバースロック

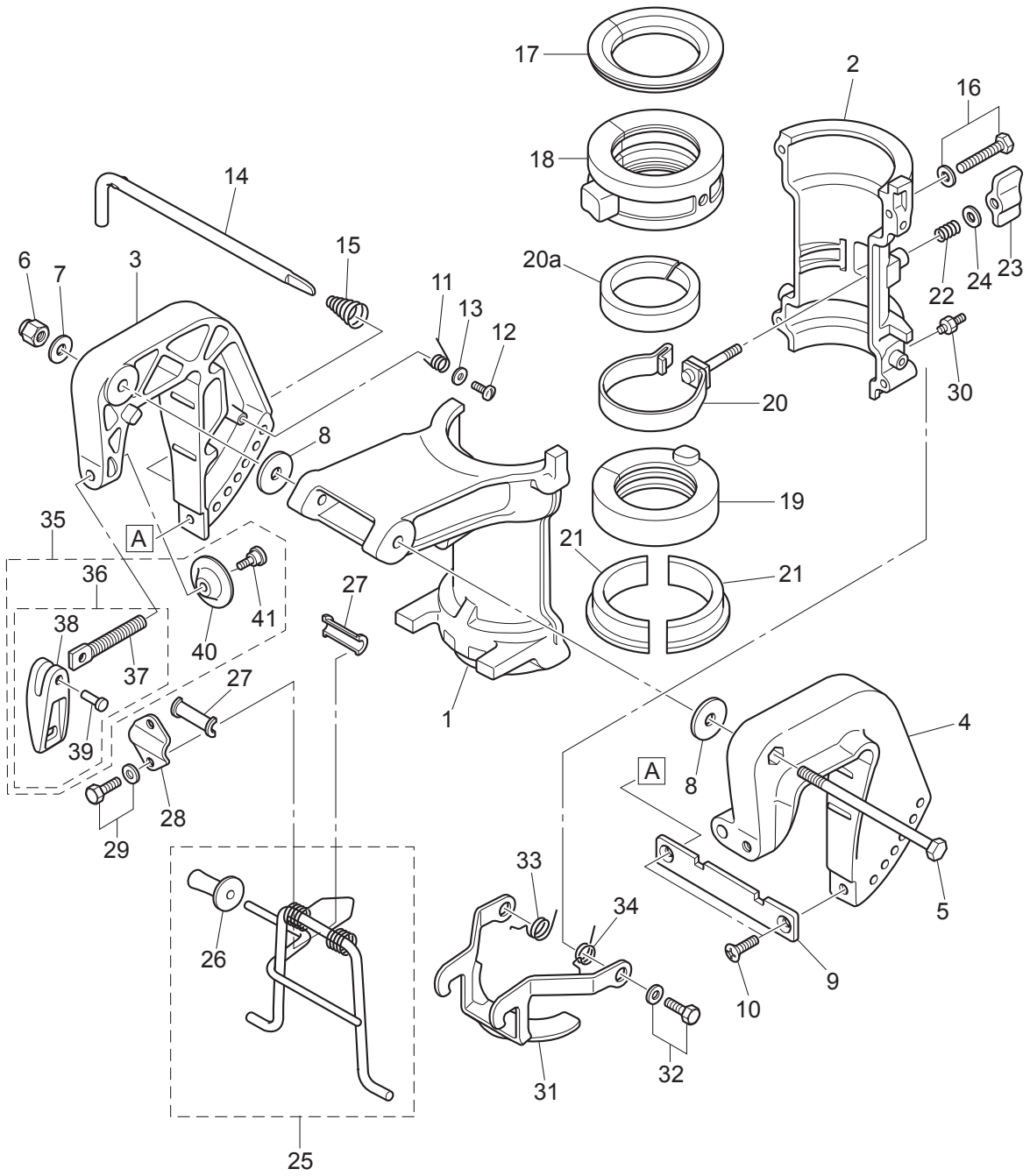
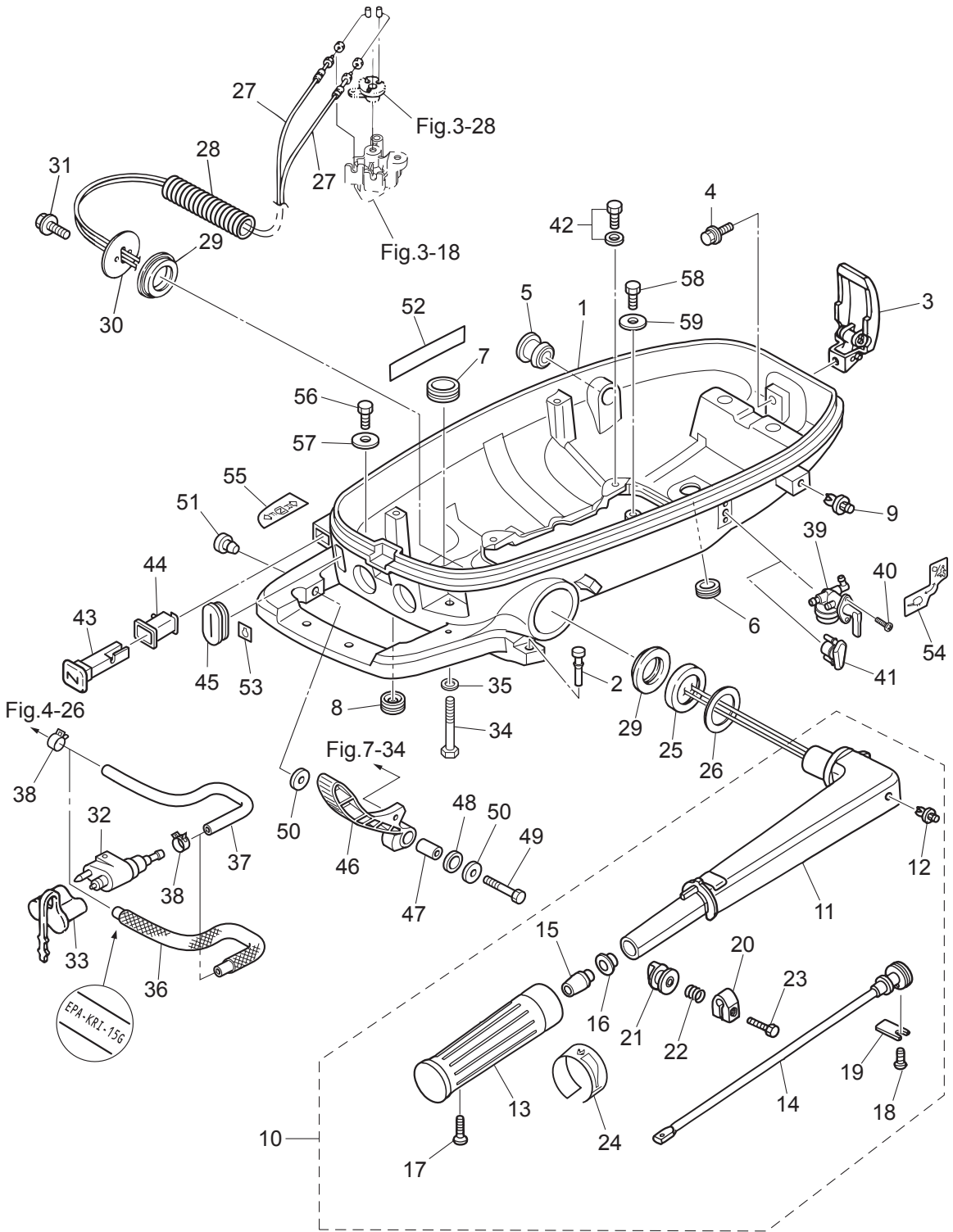


Fig. 10

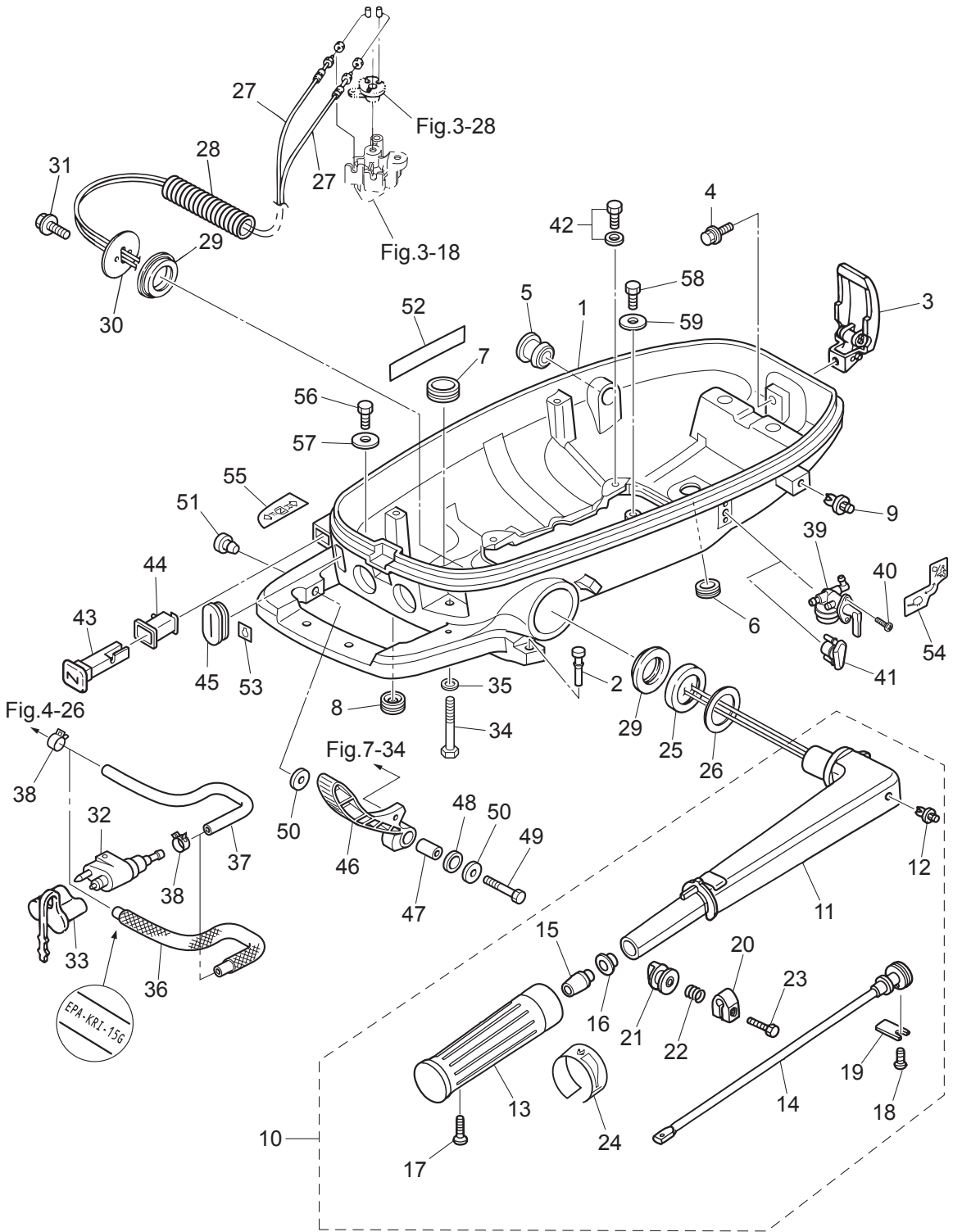
BOTTOM COWL • TILLER HANDLE
ボトムカウル・ティラハンドル



Ref.No. 見出番号	Part No. 部品番号	Description 部 品 名	Q'ty/個数			Remarks 備 考
			MFS4C	MFS5C	MFS6C	
10-1	1	3GRQ67100-1 BOTTOM COWL ボトムカウル	1	1	1	
10-2		3GR-67161-0 GROMMET 22-3 グロメット 22-3	1	1	1	
10-3		3AA-67120-1 COWL LATCH ASSY カウルラッチアッセン	1	1	1	
10-4		910103-5616 BOLT ボルト	1	1	1	
10-5		3GR-67187-0 GROMMET 15.5-27 グロメット スロットルレバー 15.5-27	1	1	1	
10-6		338-67163-0 GROMMET 18-2.5 グロメット 18-2.5	1	1	1	
10-7		3B7-76093-0 GROMMET 25-5 グロメット 25-5	1	1	1	
10-8		345-67117-0 GROMMET 17-2.7 グロメット 17-2.7	1	1	1	
10-9		350-67154-0 PLASTIC RIVET 6.5 プラスチックリベット 6.5	1	1	1	
10-10	1	3V1Q63003-5 TILLER HANDLE ASSY ティラントルアッセン	1	1	1	
10-11	1	3V1Q63011-3 * TILLER HANDLE * ティラントル	1	1	1	
10-12		350-67154-0 * PLASTIC RIVET 6.5 * プラスチックリベット 6.5	1	1	1	
10-13		3R3-63012-0 * GRIP * グリップ	1	1	1	
10-14		3V1-63041-0 * THROTTLE SHAFT * スロットルシャフト	1	1	1	
10-15		3H6-63048-0 * THROTTLE SHAFT DAMPER * スロットルシャフトダンパ	1	1	1	
10-16		3H6-63510-0 * BUSHING 14-15.8-7 * ブッシング 14-15.8-7	1	1	1	
10-17		920803-0518 * SCREW * スクリュー	1	1	1	
10-18		9215E3-0612 * SCREW * スクリュー	1	1	1	
10-19		3B2-63063-0 * THROTTLE SHAFT SUPPORT * スロットルシャフトサポート	1	1	1	
10-20		3V1-63035-1 * FRICTION PIECE * フリクションピース	1	1	1	
10-21		3V1-63077-0 * ADJUSTING NUT * アジャストナット	1	1	1	
10-22		3V1-63036-0 * SPRING * スプリング	1	1	1	
10-23		910103-0625 * BOLT * ボルト	1	1	1	
10-24	1	3V9-72019-0 * THROTTLE DECAL * スロットルデカール	1	1	1	
10-25		3H6-63026-0 SPACER 33.5-55-3.3 スペーサ ハンドル 33.5-55-3.3	1	1	1	
10-26		3B2-63108-0 WASHER 30-45-1 ワッシャ 30-45-1	1	1	1	
10-27		3GR-63600-0 THROTTLE WIRE スロットルワイヤ	2	2	2	
10-28	1	3BA-06133-0 PROTECTOR ϕ 10.7-180 プロテクタ ϕ 10.7-180	1	1	1	
10-29		3H6-63102-0 BUSHING ブッシング ステアリング	2	2	2	

Fig. 10

BOTTOM COWL · TILLER HANDLE
ボトムカウル・ティラハンドル



Ref.No. 見出番号	Part No. 部品番号	Description 部品名	Q'ty/個数			Remarks 備考
			MFS4C	MFS5C	MFS6C	
10-30	3GR-63107-0	COVER カバー	1	1	1	
10-31	910103-5616	BOLT ボルト	2	2	2	
10-32	394-70260-0	FUEL CONNECTOR (MALE) フュエルコネクタ (エンジンメール)	1	1	1	
10-33	3H6-70262-0	FUEL CONNECTOR PROTECTOR フュエルコネクタプロテクタ	1	1	1	
10-34	910103-0625	BOLT ボルト	1	1	1	
10-35	940203-0600	WASHER ワッシャ	1	1	1	
10-36	3JF-02160-0	FUEL HOSE W/PROTECTOR 353-40-30 フュエルホース W/プロテクタ 353-40-30		1	1	Low Permeation Parts USA EPA-KRI-15G
10-37	3JG-02203-0	FUEL HOSE 353-40-30 フュエルホース 353-40-30	1	1	1	Separate Fuel Tank Model STD Connector-Fuel Pump
10-38	3GT-35143-0	CLIP ϕ 9.4 クリップ	2	2	2	Separate Fuel Tank Model
10-39	3H9-70311-0	FUEL COCK ASSY フュエルバルブアッシー	1	1	1	Fuel Valve Dual Fuel Tank Model
10-40	3GR-83821-0	SCREW M4-10 スクリュー	2	2	2	Dual Fuel Tank Model
10-41	3GR-67129-0	GROMMET グロメット		1	1	Separate Fuel Tank Model
10-42	9101E3-5616	BOLT ボルト	4	4	4	
10-43	3H6-67151-1	CHOKE ROD チョークロッド	1	1	1	
10-44	3GR-67104-0	CHOKE ROD BUSHING チョークロッドブッシング	1	1	1	
10-45	3GR-66260-0	GROMMET 30.2-12.7 グロメット シフトレバーロッド	1	1	1	
10-46	3GR-66110-0	SHIFT LEVER シフトレバー	1	1	1	
10-47	3GR-63066-0	COLLAR 15.9-17-9 カラー 15.9-17-9	1	1	1	
10-48	3GR-63108-0	WASHER 30-45-1 ワッシャ 30-45-1	1	1	1	
10-49	3H6-62445-0	BOLT 6-35 ボルト	1	1	1	
10-50	345-05122-1	WASHER 6.5-23-1.5 ワッシャ 6.5-23-1.5	2	2	2	
10-51	3A3-76037-0	CABLE TERMINAL PLUG ケーブルターミナルプラグ	1	1	1	
10-52	3H6-67572-0	STORAGE DECAL ストレージデカール	1	1	1	
10-53	3BA-76199-0	OIL PRESSURE DECAL オイルプレッシャデカール	1	1	1	
10-54	3JJ-72024-0	FUEL LEVER DECAL フュエルレバーデカール	1	1	1	
10-55	3GR-67578-0	SHIFT DECAL シフトデカール	1	1	1	
10-56	910103-0612	BOLT ボルト	2	2	2	Dual Fuel Tank Model
10-57	345-05122-1	WASHER 6.5-23-1.5 ワッシャ 6.5-23-1.5	2	2	2	Dual Fuel Tank Model
10-58	910103-0612	BOLT ボルト	1	1	1	Separate Fuel Tank Model STD

Fig. 10

BOTTOM COWL · TILLER HANDLE
ボトムカウル・ティラハンドル

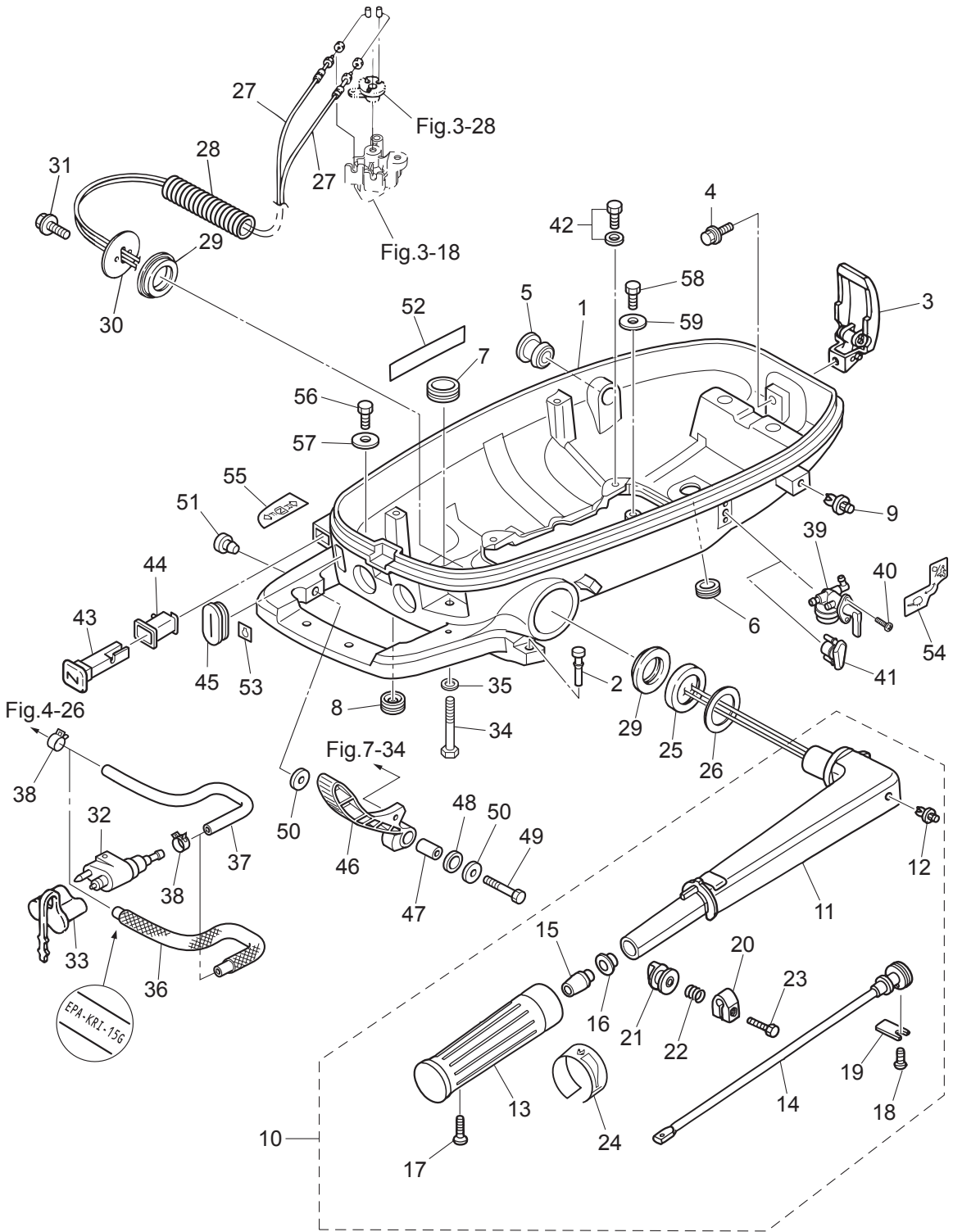
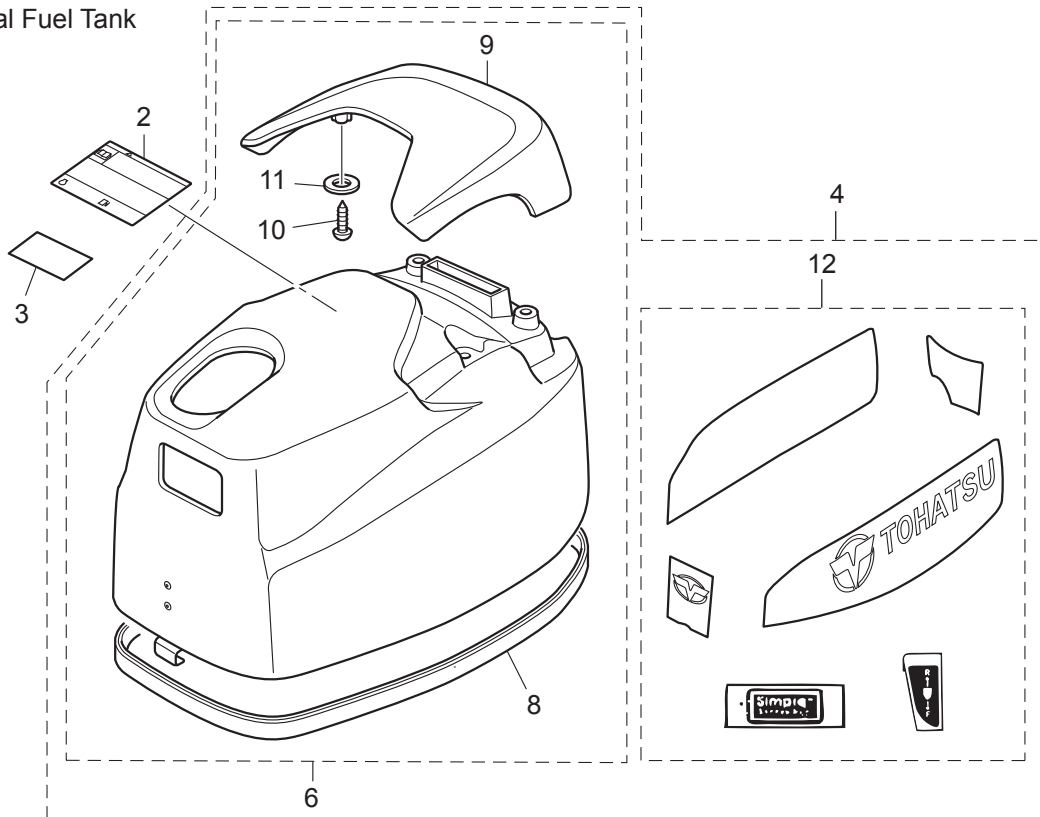


Fig. 11

TOP COWL
トップカウル

Dual Fuel Tank



Separate Fuel Tank

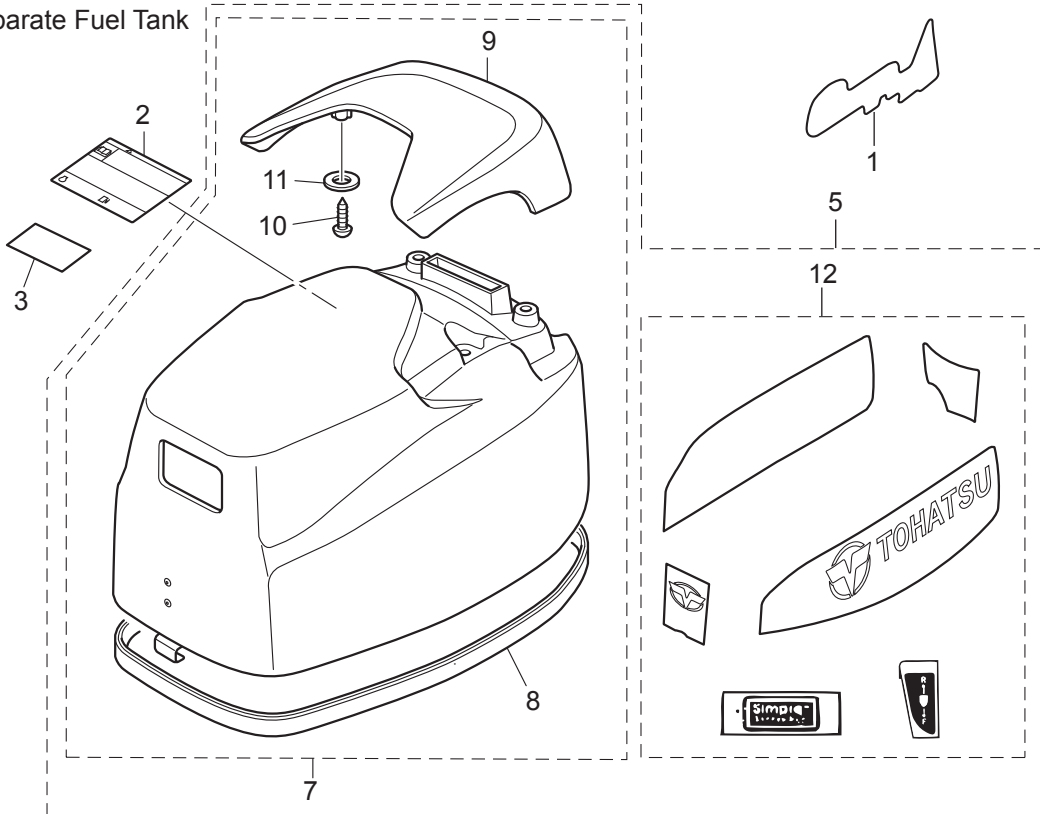
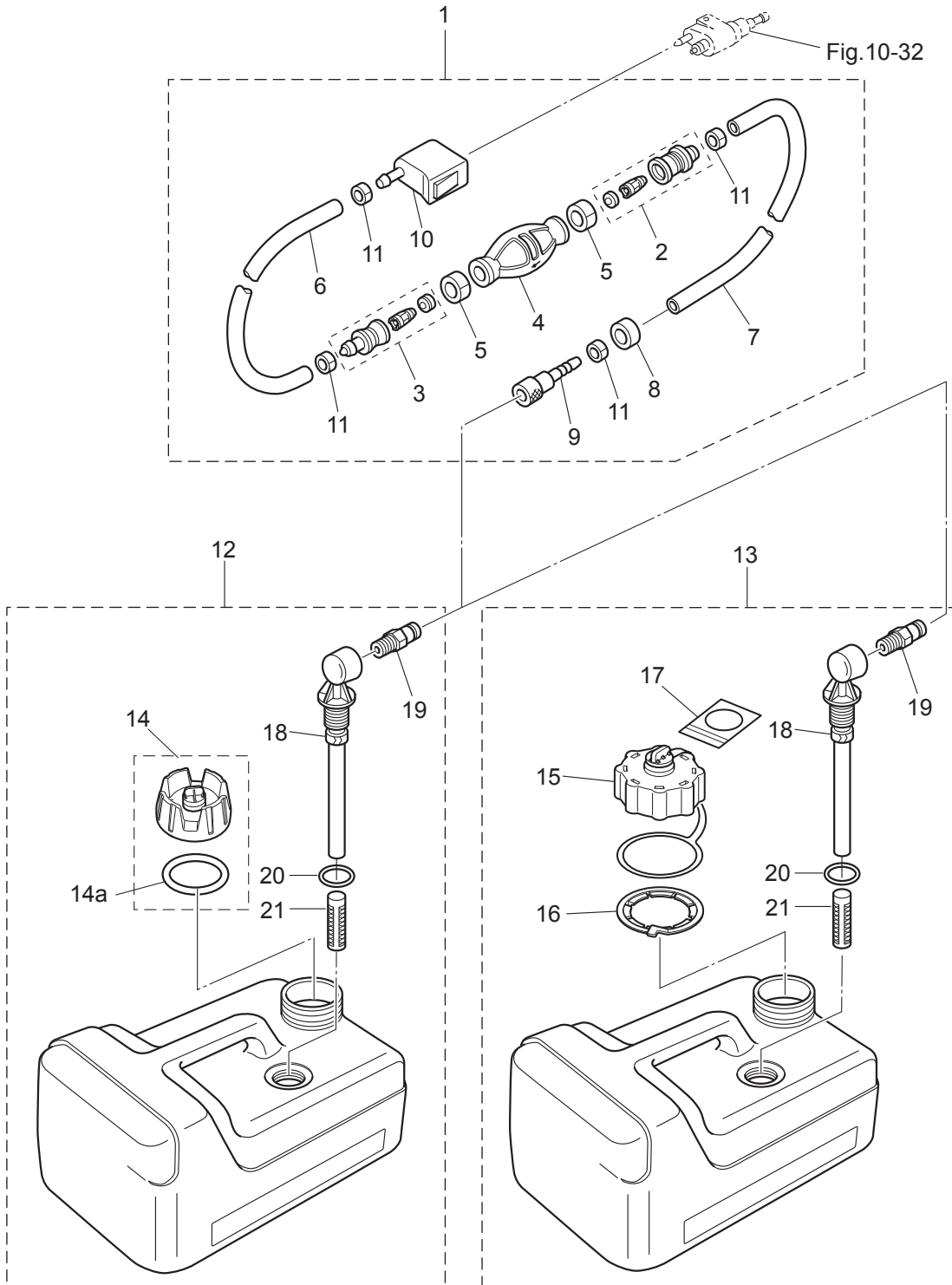


Fig. 12

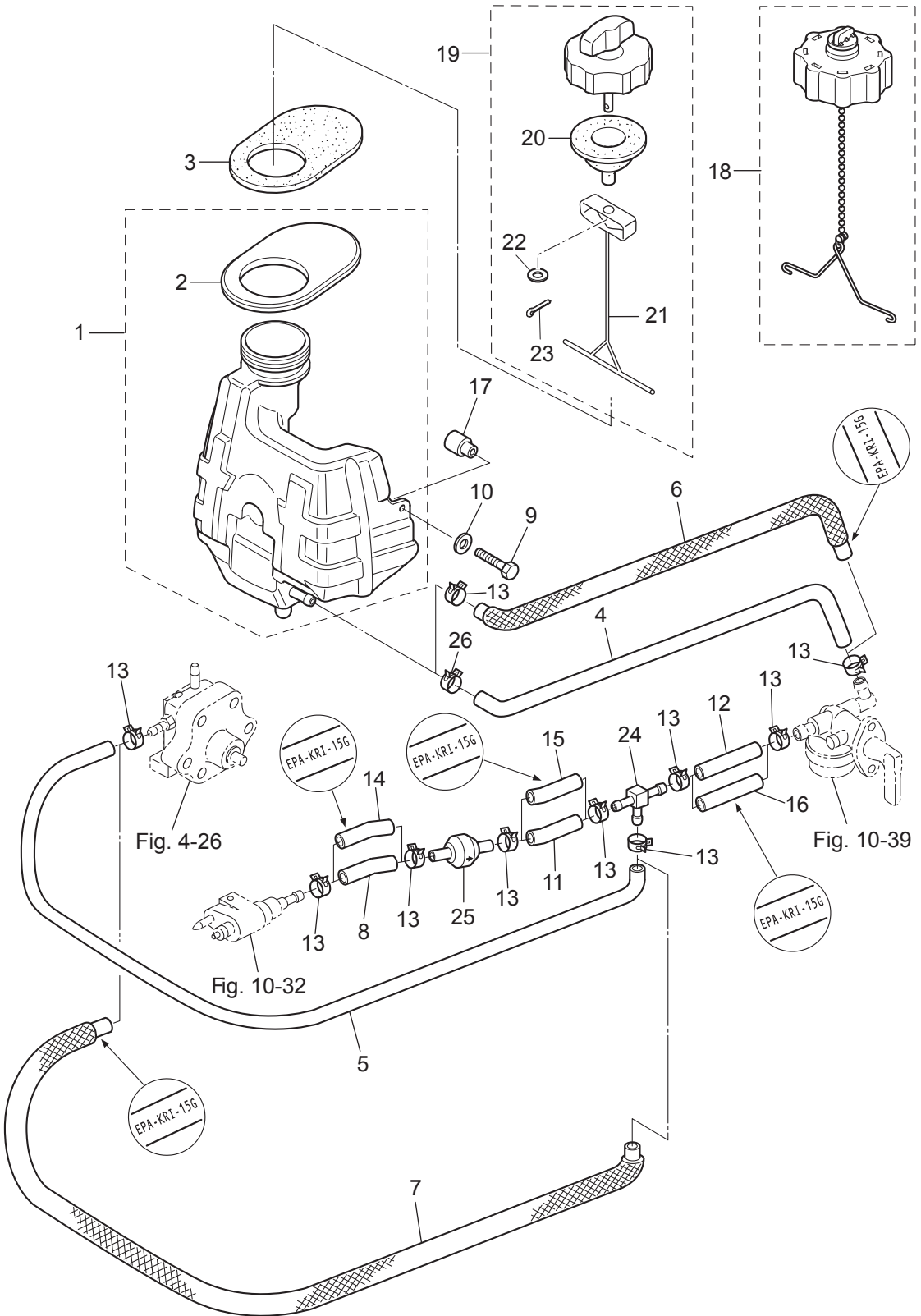
SEPARATE FUEL TANK
セバレートフュエルタンク



Ref.No. 見出番号	Part No. 部品番号	Description 部品名	Q'ty/個数			Remarks 備考
			MFS4C	MFS5C	MFS6C	
12-1	1	3H6-70200-2 PRIMER BULB ASSY プライマバルブアツシ		1	1	Low Permeation Parts
12-1	2	3AD-70200-2 PRIMER BULB ASSY プライマバルブアツシ		1	1	
12-2		3C7-70220-1 * JOINT ASSY (INLET) * ジョイントアツシ (インレット)		1	1	
12-3		3C7-70224-1 * JOINT ASSY (OUTLET) * ジョイントアツシ (アウトレット)		1	1	
12-4	1	3C7-70211-1 * PRIMER BULB * プライマバルブ		1	1	
12-4	2	3GF-70211-1 * PRIMER BULB * プライマバルブ		1	1	Low Permeation Parts
12-5		3C7-70217-0 * CLAMP * クランプ		2	2	
12-6	1	98AB-70-700 * HOSE * ホース		1	1	STD 98AB-701000
12-6	2	3GF-70241-1 * LOW PERMEATION HOSE L=700 * ローパ-ミエ-ションホース L=700		1	1	Low Permeation Parts EPA-KRI-15G
12-7	1	98AB-701600 * HOSE * ホース		1	1	STD 98AB-701000 x2
12-7	2	3GF-70240-1 * LOW PERMEATION HOSE L=1600 * ローパ-ミエ-ションホース L=1600		1	1	Low Permeation Parts EPA-KRI-15G
12-8		3GR-70280-0 * FUEL CONNECTOR MARK * フュエルコネクタマーク		1	1	
12-9		3GF-70281-0 * FUEL CONNECTOR * フュエルコネクタ (タンクフイメ-ル)		1	1	
12-10		3GR-70250-0 * FUEL CONNECTOR * フュエルコネクタ (エンジンフイメ-ル)		1	1	
12-11		332-70201-0 * CLAMP * クランプ		4	4	
12-12		3RS-70167-0 FUEL TANK ASSY 12L フュエルタンクアツシ 12L (ト-ハツ)		1	1	STD
12-13		3UA-70167-0 FUEL TANK ASSY 12L フュエルタンクアツシ 12L (ト-ハツ)		1	1	for USA Model
12-14		3RS-70020-0 * FUEL TANK CAP ASSY * フュエルタンクキャップアツシ		1	1	
12-14a		3RS-70021-0 ** TANK FILLER CAP GASKET ** タンクフイラキャップガスケット		1	1	
12-15		3AC-70052-1 FUEL TANK CAP ASSY フュエルタンクキャップアツシ		1	1	for USA Model
12-16		3AC-70055-0 RETAINING RING リテ-ニング'リング		1	1	for USA Model
12-17		3AC-70352-1 INSTRUCTION TAG インストラク'ションタグ		1	1	for USA Model
12-18		3B2-70155-0 PICK-UP ELBOW ASSY (12L) ピツクアツプ'エルボ'アツシ (12L)		1	1	STD
12-19		3E0-70270-0 QUICK-CONNECTOR (MALE) クイックコネクタ (タンクメ-ル)		1	1	
12-20		3C7-70199-0 O-RING オリング		1	1	STD
12-21		3C7-70113-0 FILTER フィルタ		1	1	STD

Fig. 13

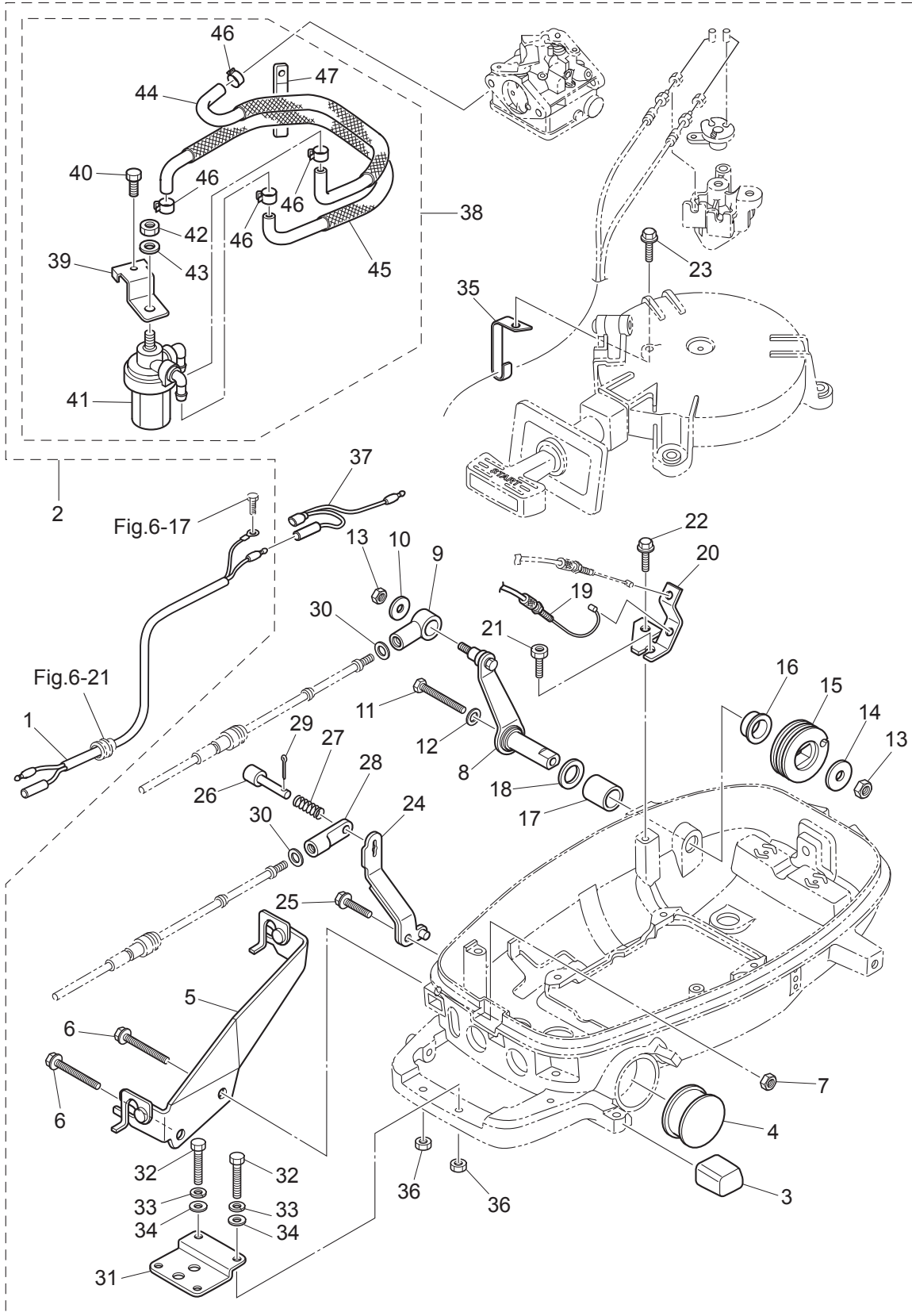
INTEGRAL FUEL TANK
インテグラルフュエルタンク



Ref.No. 見出番号	Part No. 部品番号	Description 部 品 名	Q'ty/個数			Remarks 備 考
			MFS4C	MFS5C	MFS6C	
13-1	1	3JE-70310-1 FUEL TANK ASSY フュエルタンクアツツ	1	1	1	STD
13-1	2	3JE-70310-1 FUEL TANK ASSY フュエルタンクアツツ	1		1	for USA Model
13-2		3JD-05116-1 * SEALING PLATE * シーリングプレート スタータ	1	1	1	
13-3		3JD-70036-0 FUEL TANK SEAL フュエルタンクシール	1	1	1	
13-4		3JK-70326-0 FUEL HOSE 275-20 フュエルホース 275-20	1	1	1	STD Fuel Tank-Fuel Valve
13-5		3JS-70315-0 FUEL HOSE 455-25 フュエルホース 455-25	1	1	1	STD Pipe Joint-Fuel Pump
13-6		3GR-02160-0 FUEL HOSE W/PROTECTOR 275-20 フュエルホース W/プロテクタ 275-20	1		1	Low Permeation Parts USA EPA-KRI-15G
13-7		3JK-02160-0 FUEL HOSE W/PROTECTOR 455-25 フュエルホース W/プロテクタ 455-25	1		1	Low Permeation Parts USA EPA-KRI-15G
13-8		3JJ-70325-0 FUEL HOSE 30-25 フュエルホース 30-25	1	1	1	STD Fuel Connector-Valve
13-9		910103-0630 BOLT ボルト	2	2	2	
13-10		345-05122-1 WASHER 6.5-23-1.5 ワッシャ 6.5-23-1.5	2	2	2	
13-11		3JD-70325-0 FUEL HOSE L=35 フュエルホース L=35	1	1	1	STD
13-12		3JD-02204-0 FUEL HOSE L=90 フュエルホース L=90	1	1	1	STD
13-13	1	3GT-35143-0 CLIP φ9.4 クリップ	10		10	for USA Model
13-13	2	3GT-35143-0 CLIP φ9.4 クリップ	9	9	9	
13-14		3LE-02207-0 LOW PERMEATION HOSE 30-25 ローパーミエーションホース 30-25	1		1	Low Permeation Parts USA EPA-KRI-15G
13-15		3GR-02130-0 LOW PERMEATION HOSE L=35 ローパーミエーションホース L=35	1		1	Low Permeation Parts USA EPA-KRI-15G
13-16		3JD-02130-0 LOW PERMEATION HOSE L=90 ローパーミエーションホース L=90	1		1	Low Permeation Parts USA EPA-KRI-15G
13-17		3GR-70015-0 SPACER 7.2-10-6 スペーサ 7.2-10-6	2	2	2	
13-18		3GT-70321-0 FUEL TANK CAP ASSY フュエルタンクキャップアツツ	1		1	Low Permeation Parts for USA Model
13-19		3GP-70020-0 FUEL TANK CAP ASSY フュエルタンクキャップアツツ	1	1	1	STD
13-20		3GR-70021-0 * TANK FILLER CAP GASKET * タンクフィラキャップガasket	1	1	1	
13-21		3H9-70095-0 * HOOK * フック	1	1	1	
13-22		940103-0400 * WASHER * ワッシャ	1	1	1	
13-23		951503-1610 * SPLIT PIN 1.6-10 * スプリットピン 1.6-10	1	1	1	
13-24		394-70013-0 PIPE JOINT 4-4 パイプジョイント 4-4	1	1	1	
13-25		394-70327-0 NON-RETURN VALVE ノンリターンバルブ	1	1	1	
13-26		3GR-35143-0 CLIP φ10.0 クリップ	1	1	1	

Fig. 14

OPTIONAL PARTS (1) ACCESSORIES (REMOTE CONTROL)
オプションパーツ (1) アクセサリ (リモートコントロール)



Ref.No. 見出番号	Part No. 部品番号	Description 部品名	Q'ty/個数			Remarks 備考	
			MFS4C	MFS5C	MFS6C		
14-1	1	369-83846-0	REMOTE CONTROL STOP CORD L=2000 リモートコントロールストップコード L=2000	1	1	1	
14-1	2	369-83848-0	REMOTE CONTROL STOP CORD L=3200 リモートコントロールストップコード L=3200	1	1	1	
14-1	3	369-83853-0	REMOTE CONTROL STOP CORD L=3900 リモートコントロールストップコード L=3900	1	1	1	
14-1	4	369-83858-0	REMOTE CONTROL STOP CORD L=5900 リモートコントロールストップコード L=5900	1	1	1	
14-2		3GR-83880-0	REMOTE CONTROL FITTING ASSY リモートコントロールフィッティングアッシー	1	1	1	
14-3		3JK-67161-0	* GROMMET 20-29 * グロメット	1	1	1	
14-4		3H6-67161-0	* GROMMET 43-23 * グロメット 43-23	1	1	1	
14-5		3GR-83820-0	* CABLE CLIP ASSY * ケーブルクリップアッシー	1	1	1	
14-6		910103-6640	* BOLT * ボルト	2	2	2	
14-7		930103-0600	* NUT * ナット	1	1	1	
14-8		3GR-83910-0	* THROTTLE LEVER (REMOTE CONT) * スロットルレバー (リモートコントロール)	1	1	1	
14-9		3R0-83715-0	* CABLE JOINT 4.5-40.5 * ケーブルジョイント	1	1	1	
14-10		346-67115-0	* WASHER 6.5-21-1 * ワッシャー 6.5-21-1	1	1	1	
14-11		910103-0660	* BOLT * ボルト	1	1	1	
14-12		941303-0600	* SPRING WASHER * スプリングワッシャー	1	1	1	
14-13		930403-0600	* NYLON NUT 6-P1.0 * ナイロンナット 6-P1.0	2	2	2	
14-14		345-05122-1	* WASHER 6.5-23-1.5 * ワッシャー 6.5-23-1.5	1	1	1	
14-15		3JD-63611-0	* THROTTLE DRUM * スロットルドラム	1	1	1	
14-16		3H6-63510-0	* BUSHING 14-15.8-7 * ブッシング 14-15.8-7	1	1	1	
14-17		369-67105-0	* HOOK LEVER BUSHING * フックレバーブッシング	1	1	1	
14-18		338-67147-0	* SEAL RING 13.8-22-3.7 * シールリング 13.8-22-3.7	1	1	1	
14-19		3GR-83873-0	* THROTTLE WIRE (REMOTE CONTROL) * スロットルワイヤ (リモートコントロール)	1	1	1	
14-20		3GR-63508-0	* THROTTLE WIRE BRACKET * スロットルワイヤブラケット	1	1	1	
14-21		3GR-04317-0	* GROMMET * グロメット ケーブルターミナル	1	1	1	
14-22		910103-5614	* BOLT * ボルト	1	1	1	
14-23		3AD-06864-0	* PRE-COATED BOLT 6-25 * プレコートボルト 6-25	1	1	1	
14-24		3GR-66129-0	* SHIFT LEVER (REMOTE CONTROL) * シフトレバー (リモートコントロール)	1	1	1	
14-25		3V1-60108-0	* PRE-COATED BOLT 6-16 * プレコートボルト 6-16	1	1	1	
14-26		332-83728-0	* PIN * ピン	1	1	1	

Fig. 14

OPTIONAL PARTS (1) ACCESSORIES (REMOTE CONTROL)
オプションパーツ (1) アクセサリ (リモートコントロール)

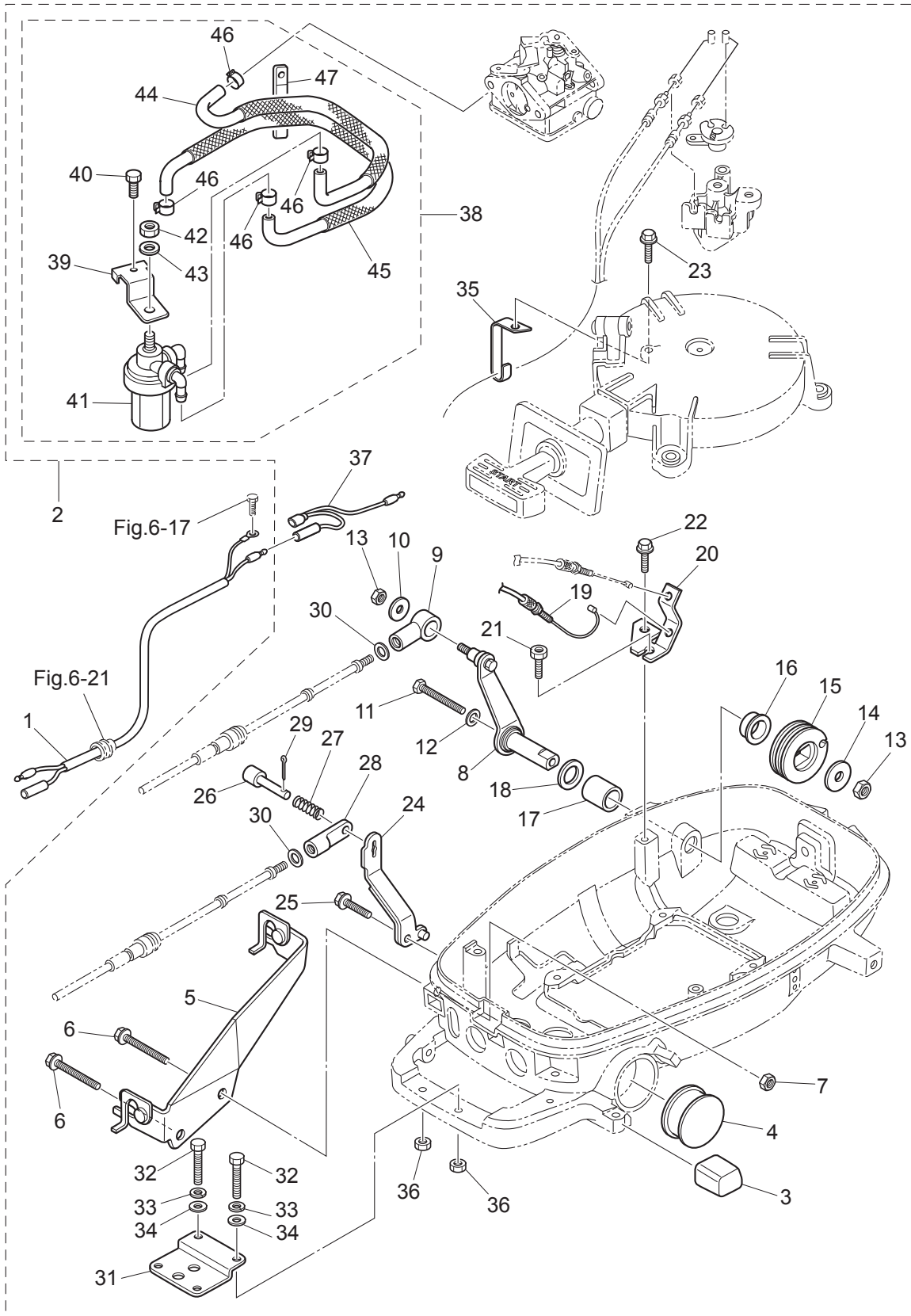
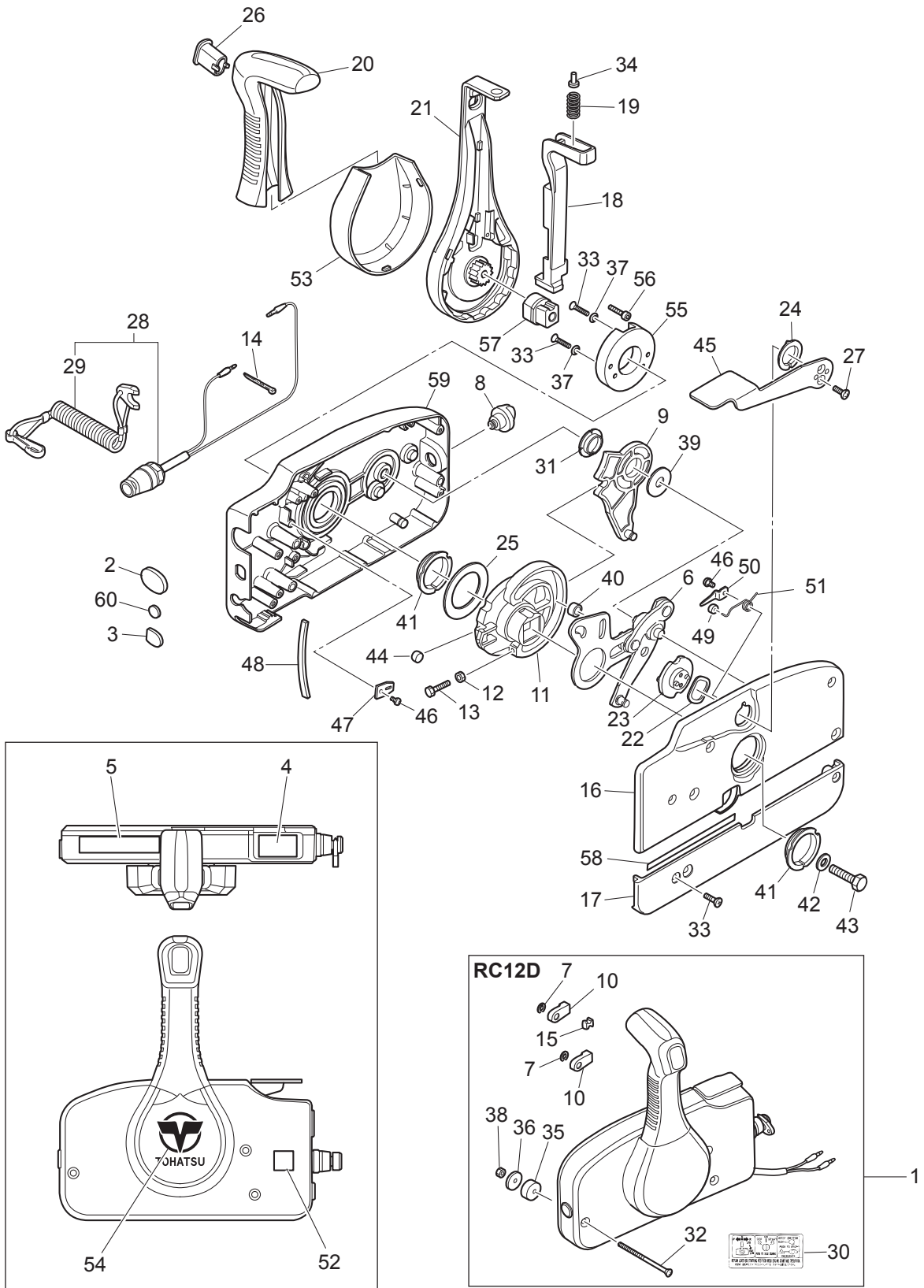


Fig. 15

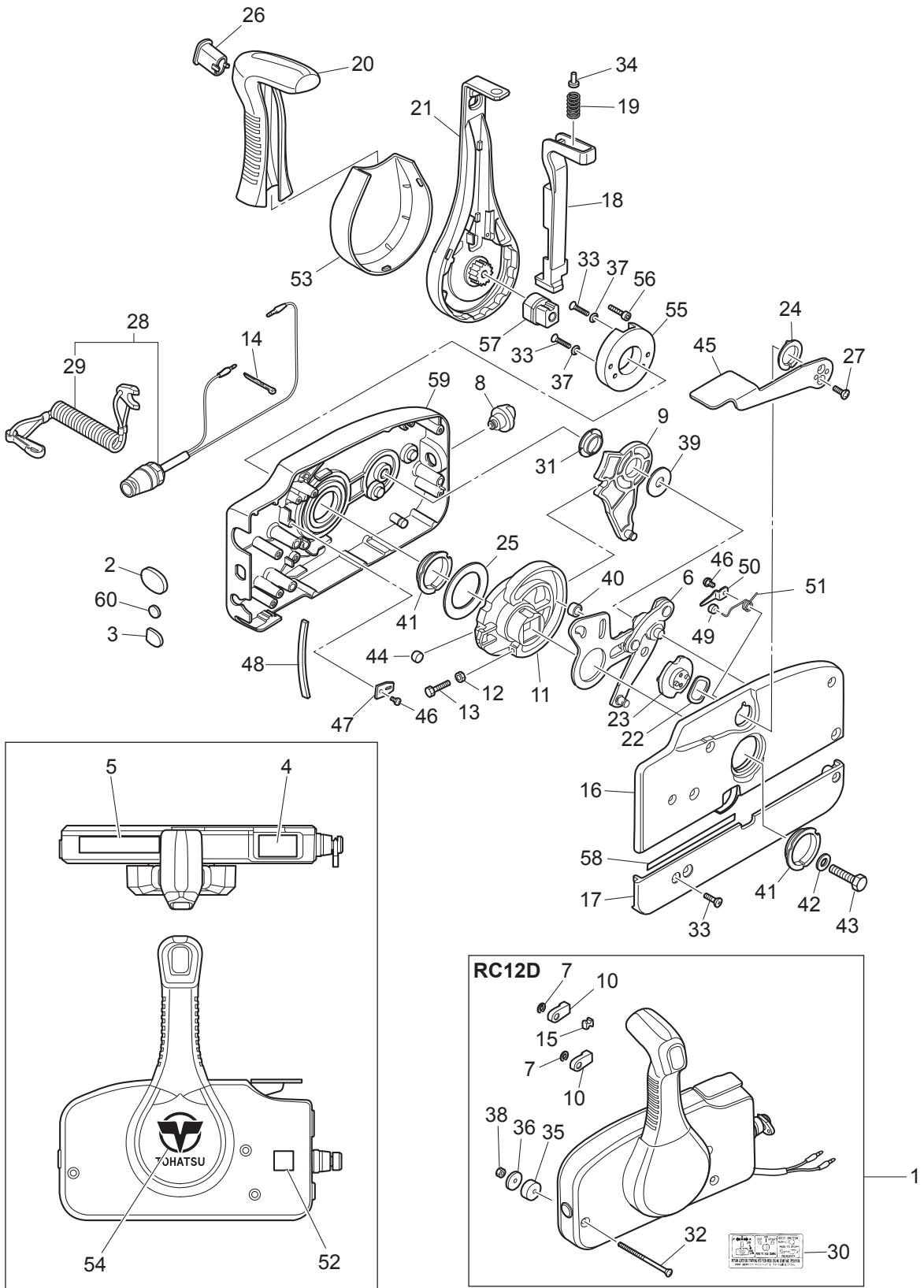
COMPONENT PARTS OF REMOTE CONTROL
リモコンボックス構成部品



Ref.No. 見出番号	Part No. 部品番号	Description 部品名	Q'ty/個数			Remarks 備考
			MFS4C	MFS5C	MFS6C	
15-1	3U2B84360-0	REMOTE CONTROL HEAD ASSY(RC12D) リモートコントロールヘッドアッソ(RC12D)	1	1	1	
15-2	3U2-84416-0	* GROMMET * グロメット	1	1	1	
15-3	353-84321-0	* GROMMET * グロメット	1	1	1	
15-4	3U2-84331-0	* DECAL (LEVER) * テカール (レバー)	1	1	1	
15-5	3U2-84336-0	* SHIFT POSITION DECAL * シフトポジションテカール	1	1	1	
15-6	3A3-84365-1	* THROTTLE ARM * スロットルアーム	1	1	1	
15-7	945303-0600	* E-RING d=6 * Eリング d=6	2	2	2	
15-8	3U2-84414-0	* GROMMET * グロメット	1	1	1	
15-9	3A3-84381-0	* SHIFT GEAR ASSY * シフトギヤアッソ	1	1	1	
15-10	3A3-83314-2	* CABLE TERMINAL * ケーブルターミナル	2	2	2	
15-11	3A3-84364-2	* DRIVE GEAR * ドライブギヤ	1	1	1	
15-12	930103-0500	* NUT * ナット	1	1	1	
15-13	910103-0525	* BOLT * ボルト	1	1	1	
15-14	3U2-84398-0	* BAND * ハンド	3	3	3	
15-15	3A3-84376-0	* GROMMET * グロメット	1	1	1	
15-16	3U2B84441-0	* REAR HOUSING * リヤハウジング	1	1	1	
15-17	3U2B84366-0	* REAR PANEL * リヤパネル	1	1	1	
15-18	3U2-84401-0	* NEUTRAL LOCK ARM * ニュートラルロックアーム	1	1	1	
15-19	3A3-84403-0	* NEUTRAL LOCK SPRING * ニュートラルロックスプリング	1	1	1	
15-20	3U2-84404-0	* GRIP * グリップ	1	1	1	
15-21	3U2-84343-0	* CONTROL LEVER * コントロールレバー	1	1	1	
15-22	3A3-84368-0	* WAVE WASHER * ウェーブワッシャ	1	1	1	
15-23	3A3-84391-0	* FREE THROTTLE DRUM * フリースロットルドラム	1	1	1	
15-24	3A3-84435-0	* BUSHING * ブッシング D	1	1	1	
15-25	3A3-84422-0	* THRUST PLATE * スラストプレート	1	1	1	
15-26	3U2-84452-0	* TILT SWITCH PLUG * チルトスイッチプラグ	1	1	1	
15-27	921603-0512	* SCREW * スクリュー	2	2	2	
15-28	3A3-06830-0	* STOP SWITCH ASSY * ストップスイッチアッソ	1	1	1	
15-29	353-06821-0	** STOP SWITCH LANYARD ASSY ** ストップスイッチランヤードアッソ	1	1	1	

Fig. 15

COMPONENT PARTS OF REMOTE CONTROL
リモコンボックス構成部品



Ref.No. 見出番号	Part No. 部品番号	Description 部品名	Q'ty/個数			Remarks 備考
			MFS4C	MFS5C	MFS6C	
15-30	3U2-84339-0	* INSTRUCTION DECAL * インストラクションデカル	1	1	1	
15-31	3A3-84432-0	* BUSHING * フッシグ B	1	1	1	
15-32	3U2-84375-0	* SCREW * スクリュ	3	3	3	
15-33	3VK-84375-0	* SCREW * スクリュ	7	7	7	
15-34	3VL-84375-0	* SCREW * スクリュ	1	1	1	
15-35	3A3-84374-0	* SPACER * スパ-サ	3	3	3	
15-36	353-84371-0	* WASHER * ワッシャ リモコンボックス	3	3	3	
15-37	3U2-84371-0	* WASHER * ワッシャ	2	2	2	
15-38	930103-0600	* NUT * ナット	3	3	3	
15-39	3A3-84383-0	* WASHER * ワッシャ	1	1	1	
15-40	3A3-84421-0	* ROLLER * ローラ	1	1	1	
15-41	3U2-84431-0	* BUSHING * フッシグ	2	2	2	
15-42	940103-0800	* WASHER * ワッシャ	1	1	1	
15-43	3U2-84442-0	* BOLT * ボルト	1	1	1	
15-44	353-84388-0	* DETENT ROLLER * デtentローラ	1	1	1	
15-45	3U2B84312-0	* FREE THROTTLE LEVER * フリースロットルレバ-	1	1	1	
15-46	921503-0406	* SCREW * スクリュ	3	3	3	
15-47	3A3-84423-0	* DETENT RETAINER * デtentリテーナ	1	1	1	
15-48	3A3-84307-0	* DETENT SPRING * デtentスプリング	6	6	6	
15-49	3A3-84424-0	* FREE THROTTLE ROLLER * フリースロットルローラ	1	1	1	
15-50	3A3-84426-0	* ROLLER RETAINER * ローラリテーナ	1	1	1	
15-51	3A3-84425-0	* FREE THROTTLE SPRING * フリースロットルスプリング	1	1	1	
15-52	3U2-72200-0	* STOP SWITCH DECAL * ストップスイッチデカル	2	2	2	
15-53	3VK-63107-0	* COVER * カバ-	1	1	1	
15-54	3U2-84334-0	* REMOTE CONTROL LOGO DECAL * リモートコントロールロゴデカル	1	1	1	
15-55	3U2-63506-0	* HOLDER * ホルダ	1	1	1	
15-56	3U2-84917-0	* BOLT * ボルト	1	1	1	
15-57	3U2-77367-0	* JOINT * ジョイント	1	1	1	
15-58	3U2-72187-0	* CAUTION DECAL(SIGP) * コ-ションデカル (SIGP)	1	1	1	

Fig. 15

COMPONENT PARTS OF REMOTE CONTROL
リモコンボックス構成部品

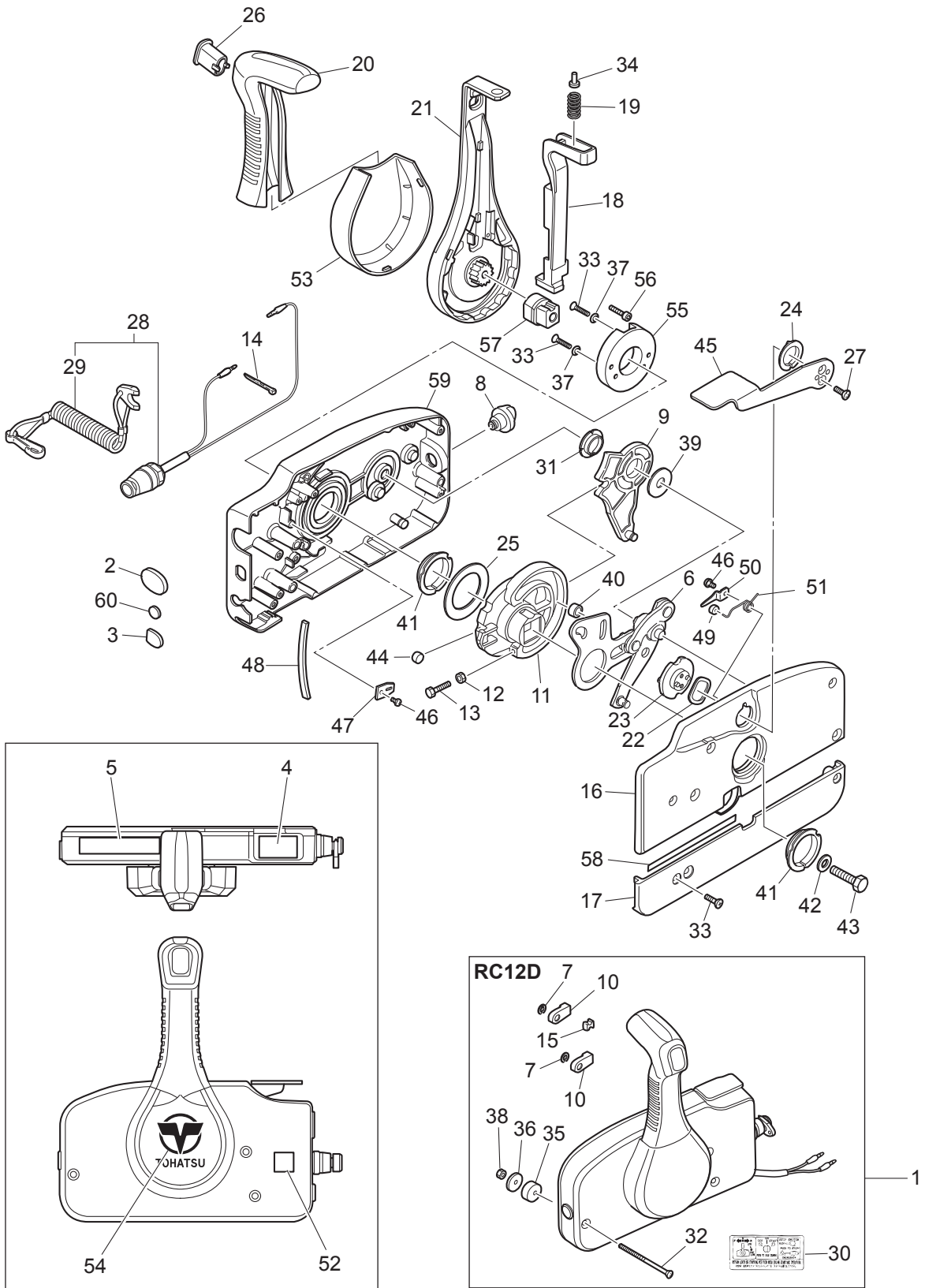
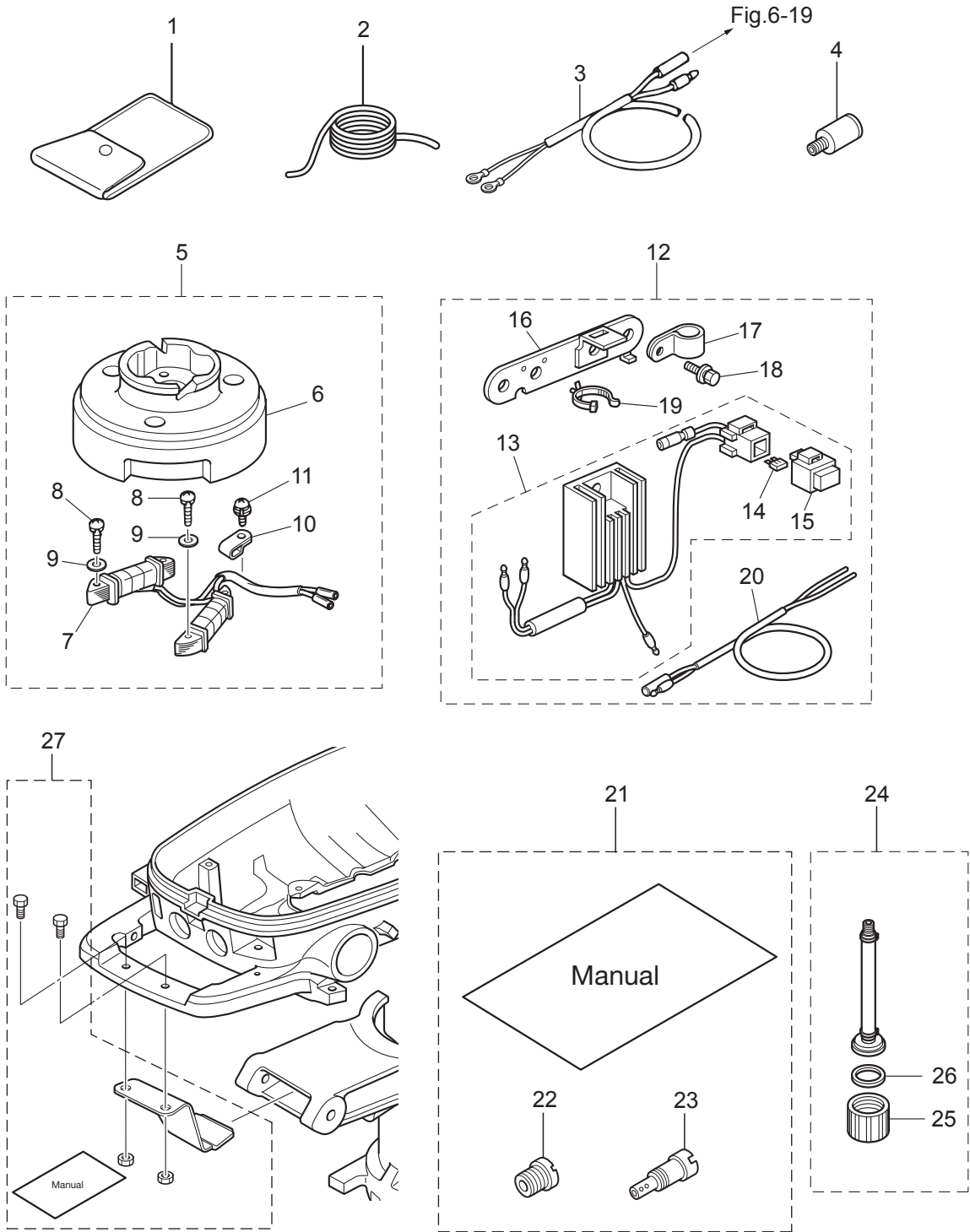


Fig. 16

OPTIONAL PARTS (2) ACCESSORIES
オプションパーツ (2) アクセサリ



Ref.No. 見出番号	Part No. 部品番号	Description 部 品 名	Q' ty/個数			Remarks 備 考
			MFS4C	MFS5C	MFS6C	
16-1	3BJ-72100-0	TOOL KIT ツールキット	1	1	1	
16-2	312-72201-0	SAFETY ROPE φ4-1000 セーフティロープ φ4-1000	1	1	1	
16-3	399-76130-0	BATTERY CABLE L=1716 バッテリーケーブル L=1716		1	1	for Sail Pro
16-4	336-60007-0	FLUSHING PLUG フラッシングプラグ	1	1	1	
16-5	3GR-06128-0	ALTERNATOR KIT オルタネータキット	1	1	1	12V60W
16-6	3AS-06001-0	* FLYWHEEL * フライホイール MF54 (マーク50)	1	1	1	MF54 Mark 50 use Alternater
16-7	3GR-06023-0	* ALTERNATOR ASSY * オルタネータアッソ	1	1	1	
16-8	921503-0525	* SCREW * スクリュー	4	4	4	
16-9	940103-0500	* WASHER * ワッシャ	4	4	4	
16-10	369-06915-0	* CLAMP 4.2-3-8 * クランプ 4.2-3-8	1	1	1	
16-11	921521-6408	* SCREW * スクリュー	1	1	1	
16-12	3GR-76160-0	RECTIFIER KIT レクチファイヤキット	1	1	1	use Alternator Kit
16-13	3GR-76060-0	* RECTIFIER COMPLETE * レクチファイヤコンプリート	1	1	1	
16-14	3GR-76246-0	** FUSE 10A ** ヒューズ 10A	2	2	2	
16-15	1E0-34093-0	** CAP ** キャップ ヒューズボックス (Y)	1	1	1	
16-16	3GR-06900-0	* ELECTRIC BRACKET ASSY * エレクトリックブラケットアッソ	1	1	1	
16-17	345-06915-0	* CLAMP 6.5-14L * クランプ 6.5-14L	1	1	1	
16-18	910103-5614	* BOLT * ボルト	2	2	2	
16-19	3BJ-84398-0	* BAND 135 * バンド リードワイヤ 135	1	1	1	
16-20	369-76161-0	* EXTENSION CORD * エクステンションコード	1	1	1	
16-21	1 3JD-10230-0	ALTITUDE ADJUSTMENT KIT 高地補正キット	1			4ps High Altitude
16-21	2 3GR-10230-0	ALTITUDE ADJUSTMENT KIT 高地補正キット		1		5ps High Altitude
16-21	3 3JE-10230-0	ALTITUDE ADJUSTMENT KIT 高地補正キット			1	6ps High Altitude
16-22	1 3H9-03251-0	* MAIN JET (#60) * メインジェット (#60)	1			4ps High Altitude
16-22	2 3R1-03251-0	* MAIN JET (#65) * メインジェット (#65)		1		5ps High Altitude
16-22	3 3AU-04468-0	* MAIN JET (#68) * メインジェット (#68)			1	6ps High Altitude
16-23	3R6-03254-0	* SLOW JET (#35) * スロージェット (#35)	1	1	1	High Altitude
16-24	3GR-72406-0	FLUSHING ATTACHMENT ASSY フラッシングアタッチメントアッソ	1	1	1	
16-25	3GR-70212-0	* JOINT * ジョイント	1	1	1	

Fig. 16

OPTIONAL PARTS (2) ACCESSORIES
オプションパーツ (2) アクセサリ

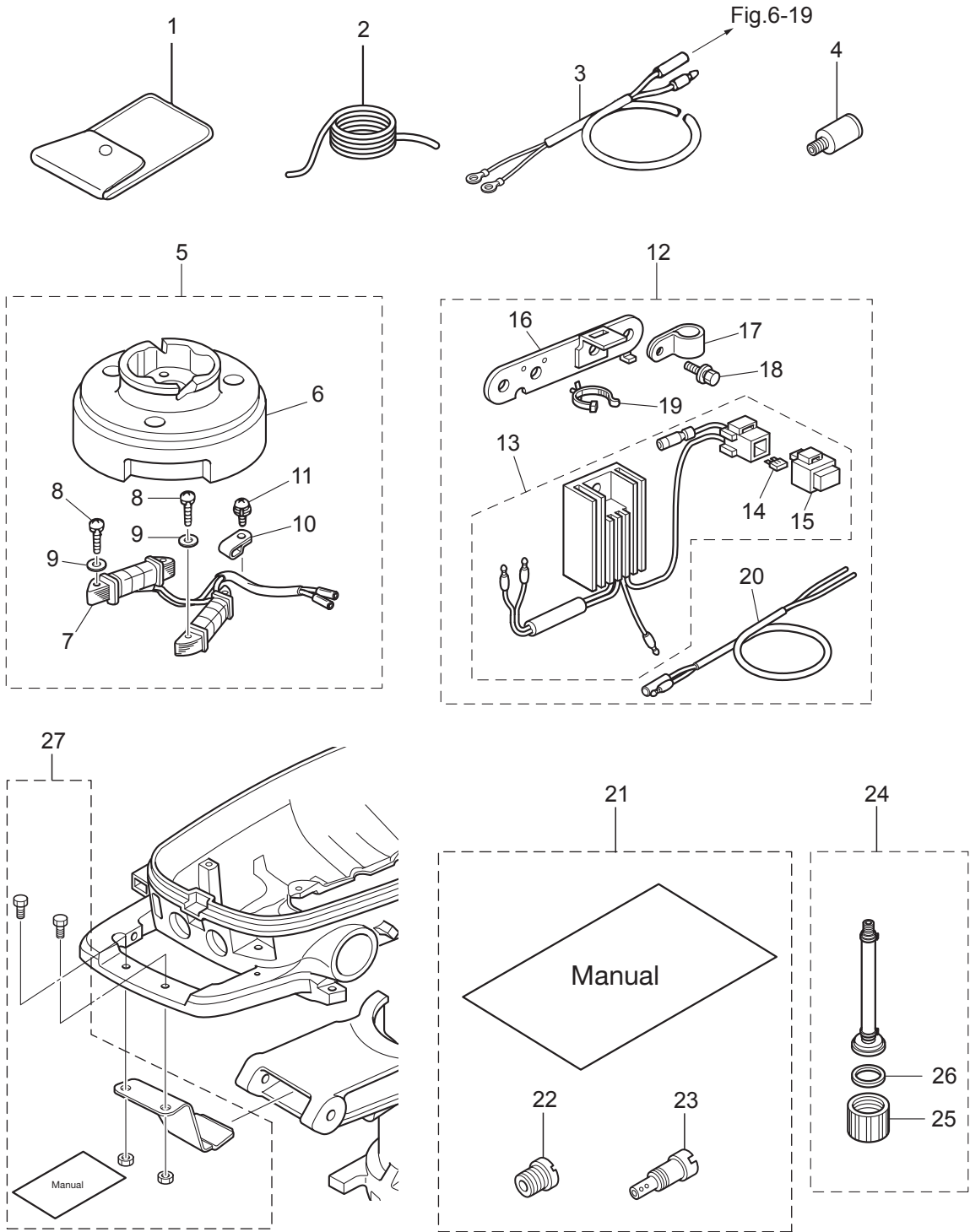
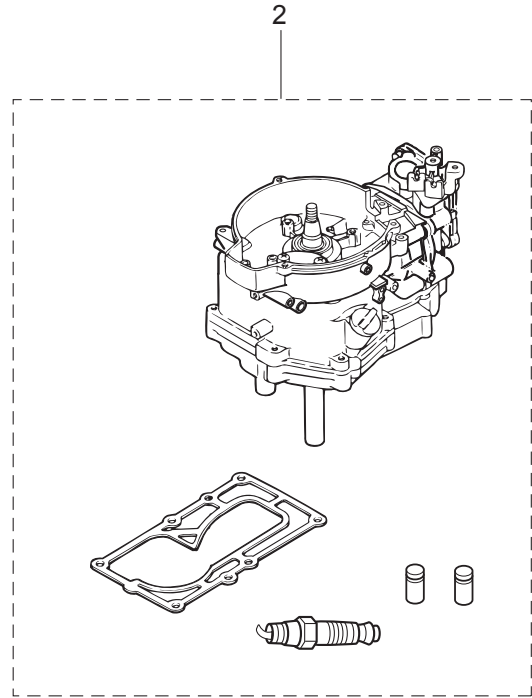
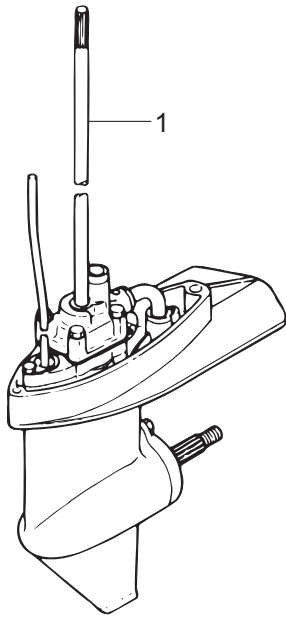


Fig. 17

ASSEMBLY · KIT PARTS
アッセンブリ・キットパーツ



POWER HEAD GASKET SET
パワーヘッドガスケットセット

3

WATER PUMP REPAIR KIT
ウォーターポンプリペアキット

4

WATER PUMP KIT (CHROME PLATED)
ウォーターポンプキット (クロムメッキ)

5

LOWER UNIT GASKET SET
ロウユニットガスケットセット

6

CARBURETOR REPAIR KIT
キャブレタリペアキット

7

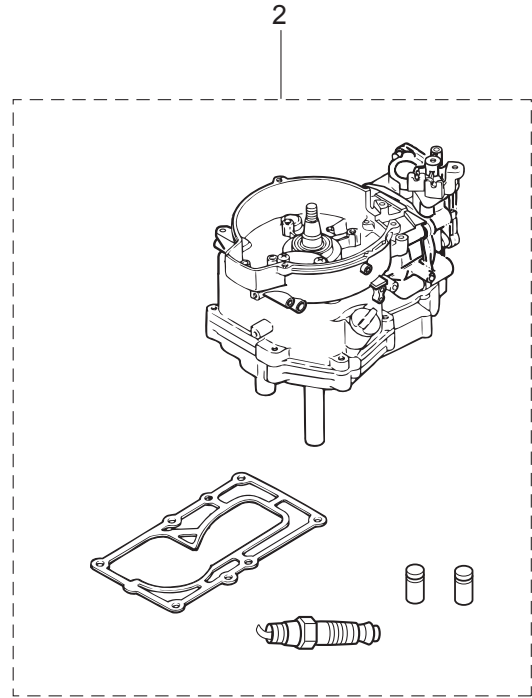
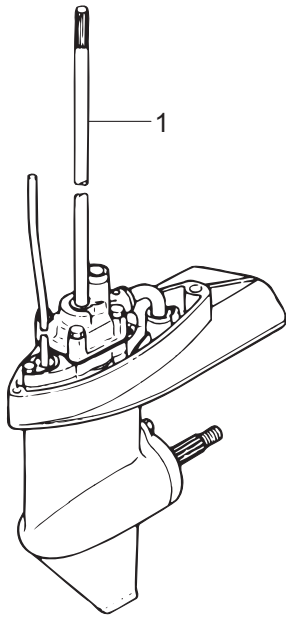
MAINTENANCE KIT
メンテナンスキット

8

Ref.No. 見出番号	Part No. 部品番号	Description 部 品 名	Q'ty/個数			Remarks 備 考
			MFS4C	MFS5C	MFS6C	
17-1	1	3GRQ87301-3 LOWER UNIT ASSY (S) ロウユニットアッソ (S)	1	1	1	for Transom "S"
17-1	2	3GRQ87302-3 LOWER UNIT ASSY (L) ロウユニットアッソ (L)	1	1	1	for Transom "L" STD
17-1	3	3LEQ87302-2 LOWER UNIT ASSY (L) ロウユニットアッソ (L)			1	for Transom "L" Sail Pro
17-1	4	3GRQ87304-1 LOWER UNIT ASSY (UL) ロウユニットアッソ (UL)		1	1	for Transom "UL" STD
17-1	5	3LKQ87304-1 LOWER UNIT ASSY (UL) ロウユニットアッソ (UL)			1	for Transom "UL" Sail Pro
17-2	1	3GRB87090-7 ENGINE SHORT BLOCK KIT エンジンショートブロックキット	1	1	1	
17-3	1	3AS-87121-2 POWER HEAD GASKET SET パワーヘッドガスケットセット	1	1	1	
17-3	2	3H6-01005-1 * CYLINDER HEAD GASKET * シリンダヘッドガスケット	1	1	1	
17-3	3	3H6-02306-0 * EXHAUST COVER GASKET * エキゾーストカバーガスケット	1	1	1	
17-3	4	3H6-01024-0 * CYLINDER HEAD COVER GASKET * シリンダヘッドカバーガスケット	1	1	1	
17-3	5	346-01032-0 * THERMOSTAT CAP GASKET * サーモスタットキャップガスケット	1	1	1	
17-3	6	3AS-07432-0 * GASKET * ガスケット プリーザチャンバカバー	1	1	1	Breather Chamber Cover
17-3	7	3H6-07422-0 * O-RING 2.6-18.7 * オリング 2.6-18.7	1	1	1	Filler Cap Fuel Pump
17-3	8	3AB-00121-0 * OIL SEAL 20-35-7 * オイルシール 20-35-7	1	1	1	Upper
17-3	9	3H6-03293-0 * O-RING * オリング ドレンスクリュ	1	1	1	Carburetor
17-3	10	3H6-02011-0 * CARBURETOR GASKET * キャブレタガスケット	2	2	2	
17-3	11	3H6-02104-0 * INTAKE MANIFOLD GASKET 2-33.5 * インテークマニホールドガスケット 2-33.5	1	1	1	Intake Manifold
17-3	12	3GR-00122-0 * OIL SEAL 25-40-8 * オイルシール 25-40-8	1	1	1	Lower
17-3	13	3H6-07402-0 * OILPAN GASKET * オイルパンガスケット	1	1	1	
17-3	14	3H6-02305-0 * EXHAUST COVER GASKET * エキゾーストカバーガスケット	1	1	1	
17-3	15	3R1-07605-0 * O-RING φ3.1 * オリング φ3.1	1	1	1	Oil Pump Cover
17-3	16	345-66021-0 * O-RING 1.9-6.8 * オリング 1.9-6.8	1	1	1	Plunger
17-3	17	3GR-01215-0 * OIL SEAL 10.1-25-7 * オイルシール 10.1-25-7	2	2	2	Crankcase Head
17-3	18	3GR-01214-0 * CRANKCASE HEAD GASKET * クランクケースヘッドガスケット	1	1	1	
17-3	19	3H6-61012-0 * DRIVE SHAFT HOUSING GASKET * ドライブシャフトハウジングガスケット	1	1	1	
17-4	1	369-87322-2 WATER PUMP REPAIR KIT ウォーターポンプリペアキット	1	1	1	

Fig. 17

ASSEMBLY · KIT PARTS
アッセンブリ・キットパーツ



POWER HEAD GASKET SET
パワーヘッドガスケットセット

3

WATER PUMP REPAIR KIT
ウォーターポンプリペアキット

4

WATER PUMP KIT (CHROME PLATED)
ウォーターポンプキット (クロムメッキ)

5

LOWER UNIT GASKET SET
ロウユニットガスケットセット

6

CARBURETOR REPAIR KIT
キャブレタリペアキット

7

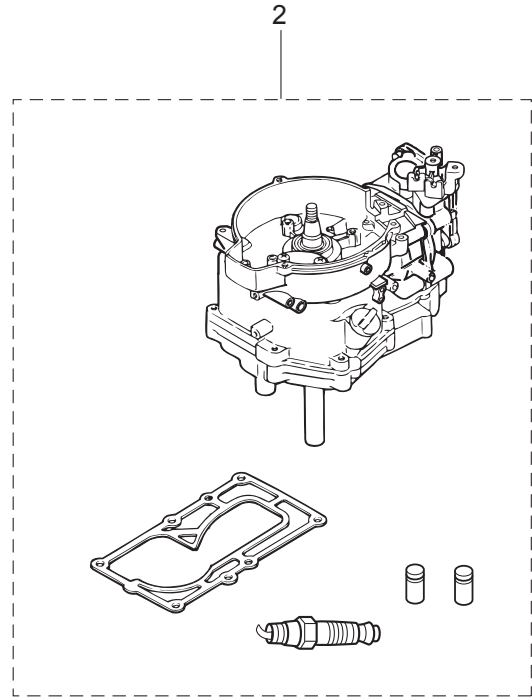
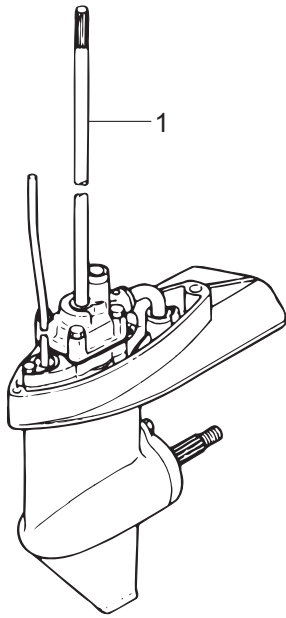
MAINTENANCE KIT
メンテナンスキット

8

Ref.No. 見出番号	Part No. 部品番号	Description 部品名	Q'ty/個数			Remarks 備考
			MFS4C	MFS5C	MFS6C	
17-4	2	369-65018-1 * PUMP CASE GASKET * ホンブケースガスケット	1	1	1	
17-4	3	369-65025-0 * WATER PUMP GUIDE PLATE * ウォータホンブガイドプレート	1	1	1	
17-4	4	369-65029-0 * GUIDE PLATE GASKET * ガイドプレートガスケット	1	1	1	
17-4	5	369-65020-0 * PUMP CASE GASKET (LOWER) * ホンブケースガスケット (ロワ)	1	1	1	
17-4	6	9161E3-0645 * BOLT * ボルト	4	4	4	
17-4	7	940103-0600 * WASHER * ワッシャ	4	4	4	
17-4	8	369-65022-0 * KEY φ2-11 * キー ホンブインペラ φ2-11	1	1	1	
17-4	9	369-65011-0 * PUMP CASE LINER * ホンブケースライナ	1	1	1	
17-4	10	369-65021-1 * WATER PUMP IMPELLER * ウォータホンブインペラ	1	1	1	
17-5	1	369-65231-1 WATER PUMP KIT (CHROME PLATED) ウォータホンブキット (クロムメッキ)	1	1	1	
17-5	2	369-65021-1 * WATER PUMP IMPELLER * ウォータホンブインペラ	1	1	1	
17-5	3	369-65238-0 * PUMP CASE LINER * ホンブケースライナ クロムメッキ	1	1	1	Chrome Plated
17-5	4	369-65239-0 * WATER PUMP GUIDE PLATE * ウォータホンブガイドプレート クロムメッキ	1	1	1	Chrome Plated
17-5	5	369-65018-1 * PUMP CASE GASKET * ホンブケースガスケット	1	1	1	
17-5	6	369-65029-0 * GUIDE PLATE GASKET * ガイドプレートガスケット	1	1	1	
17-6	1	369-87321-1 LOWER UNIT GASKET SET ロワユニットガスケットセット	1	1	1	
17-6	2	332-60006-1 * GASKET * ガスケット 8.1-15-1	2	2	2	
17-6	3	369-60111-0 * OIL SEAL 15-28-10 * オイルシール 15-28-10	1	1	1	Propeller Shaft
17-6	4	345-65015-0 * O-RING 3.2-47 * オリング 3.2-47	1	1	1	Propeller Shaft Housing
17-6	5	369-65018-1 * PUMP CASE GASKET * ホンブケースガスケット	1	1	1	
17-6	6	369-65029-0 * GUIDE PLATE GASKET * ガイドプレートガスケット	1	1	1	
17-6	7	369-60223-0 * OIL SEAL 10-24-8 * オイルシール 10-24-8	1	1	1	Pump Case Lower
17-6	8	369-65020-0 * PUMP CASE GASKET (LOWER) * ホンブケースガスケット (ロワ)	1	1	1	
17-6	9	369-66021-1 * O-RING 2.5-4.9 * オリング A 2.5-4.9	1	1	1	Cam Rod
17-6	10	332-66032-0 * O-RING 2.4-15.4 * オリング 2.4-15.4	1	1	1	Bushing
17-7	1	3H6-87122-0 CARBURETOR REPAIR KIT キャブレタリペアキット	1	1	1	

Fig. 17

ASSEMBLY · KIT PARTS
アッセンブリ・キットパーツ



POWER HEAD GASKET SET
パワーヘッドガスケットセット

3

WATER PUMP REPAIR KIT
ウォーターポンプリペアキット

4

WATER PUMP KIT (CHROME PLATED)
ウォーターポンプキット (クロムメッキ)

5

LOWER UNIT GASKET SET
ロウユニットガスケットセット

6

CARBURETOR REPAIR KIT
キャブレタリペアキット

7

MAINTENANCE KIT
メンテナンスキット

8

索引

<E>			
Eリング d=6	15-7	オイルシール 25-40-8	17-3-12
<O>		オイルバンガスケット	1-38
Oリング	12-20	オイルバンガスケット	17-3-13
Oリング 1.9-6.8	1-25	オイルバンサブアッシ	1-12
Oリング 1.9-6.8	17-3-16	オイルブレッシャススイッチ	1-44
Oリング 1.9-8.8	7-31	オイルブレッシャススイッチリードワイヤ L=240	1-46
Oリング 2.4-15.4	8-50	オイルブレッシャデカール	10-53
Oリング 2.4-15.4	17-6-10	オイルポンプカバー	1-20
Oリング 2.6-18.7	1-55	オイルポンプロータ (アウト)	1-17
Oリング 2.6-18.7	4-33	オイルポンプロータ (インナ)	1-16
Oリング 2.6-18.7	17-3-7	オイルレベルゲージ	1-54
Oリング 3.2-47	8-11	オルタネータアッシ	6-3
Oリング 3.2-47	17-6-4	オルタネータアッシ	16-7
Oリング A 2.5-4.9	8-49	オルタネータキット	16-5
Oリング A 2.5-4.9	17-6-9	<カ>	
Oリング φ3.1	1-19	ガイドプレートガスケット	8-34
Oリング φ3.1	17-3-15	ガイドプレートガスケット	17-4-4
Oリング ドレンスクリュ	4-16	ガイドプレートガスケット	17-5-6
Oリング ドレンスクリュ	17-3-9	ガイドプレートガスケット	17-6-6
Oリング ドレンスクリュ	17-7-8	ガイドプレートガスケット	17-8-9
<ア>		カウルラッチアッシ	10-3
アジャストナット	3-27	ガスケット 8.1-15-1	7-12
アジャストナット	10-21	ガスケット 8.1-15-1	8-4
アノード	8-5	ガスケット 8.1-15-1	17-6-2
アノード	17-8-11	ガスケット 8.1-15-1	17-8-2
<イ>		ガスケット プリーザチャンバカバー	1-5
イグナイタ W/Rキャップ	6-30	ガスケット プリーザチャンバカバー	17-3-6
インシュレータ	4-21	カバ	15-53
インストラクションタグ	12-17	カバー	10-30
インストラクションデカール	15-30	カムシャフトアッシ	3-20
インテークサイレンサアッシ	4-22	カムロッド (L)	8-47-2
インテークバルブ	3-2	カムロッド (S)	8-47-1
インテークバルブステムシール	3-36	カムロッド (UL)	8-47-3
インテークマニホールドアッシ	4-1	カムロッドブッシング	8-48
インテークマニホールドガスケット 2-33.5	4-2	カラー 15.9-17.9	10-47
インテークマニホールドガスケット 2-33.5	17-3-11	カラー 4-6-21	5-17
<ウ>		カラー 6.1-8-6.5	5-23
ウェーブワッシャ	15-22	カラー 6.2-9-7.4	4-23
ウェーブワッシャ d=5	1-7	カラー ドラム	3-30
ウォータートレーナ サブ	8-24	カラー プリーザ	1-6
ウォーターパイプ (ロウ)	8-26	<キ>	
ウォーターパイプアッシ (L)	8-58-2	キー 16-5.7-4	2-5
ウォーターパイプアッシ (S)	8-58-1	キー ボンプインベラ φ2-11	8-29
ウォーターパイプアッシ (UL)	8-58-3	キー ボンプインベラ φ2-11	17-4-8
ウォーターパイプシール (ロウ)	8-42	キー ボンプインベラ φ2-11	17-8-7
ウォーターポンプインベラ	8-28	ギヤケースアッシ	8-1-1
ウォーターポンプインベラ	17-4-10	ギヤケースアッシ	8-1-2
ウォーターポンプインベラ	17-5-2	キャップ ヒューズボックス (Y)	6-14a
ウォーターポンプインベラ	17-8-6	キャップ ヒューズボックス (Y)	16-15
ウォーターポンプガイドプレート	8-32	キャブレタアッシ	4-4-1
ウォーターポンプガイドプレート	17-4-3	キャブレタアッシ	4-4-3
ウォーターポンプガイドプレート	17-8-8	キャブレタガスケット	4-20
ウォーターポンプガイドプレート クロムメッキ	17-5-4	キャブレタガスケット	17-3-10
ウォーターポンプキット (クロムメッキ)	17-5-1	キャブレタリベアキット	17-7-1
ウォーターポンプリベアキット	17-4-1	<ク>	
<エ>		クイックコネクタ (タンクメール)	12-19
エキゾーストカバー (インナ)	1-40	クラッチ	8-19
エキゾーストカバーガスケット	1-39	クラッチカム	8-45
エキゾーストカバーガスケット	3-12	クランクケースヘッド	1-47
エキゾーストカバーガスケット	17-3-3	クランクケースヘッドガスケット	1-50
エキゾーストカバーガスケット	17-3-14	クランクケースヘッドガスケット	17-3-18
エキゾーストバルブ	3-3	クランクシャフトアッシ	2-1
エキゾーストバルブステムシール	3-37	クランプ	12-5
エクステンションコード	16-20	クランプ	12-11
エクステンションハウジング	7-16-1	クランプ 4.2-3-8	6-6
エレクトリックブラケットアッシ	6-15	クランプ 4.2-3-8	16-10
エレクトリックブラケットアッシ	16-16	クランプ 6.5-14L	6-16
エンジンショートブロックキット	17-2-1	クランプ 6.5-14L	6-25
<オ>		クランプ 6.5-14L	6-27
オイルシール 10.1-25-7	1-48	クランプ 6.5-14L	16-17
オイルシール 10.1-25-7	17-3-17	クランプ 6.5-47.5P	1-57
オイルシール 10-24-8	8-38	クランプ 6.5-47.5P	5-27
オイルシール 10-24-8	17-6-7	クランプ 6.5-47.5P	6-11
オイルシール 15-28-10	8-10	クランプ 6.5-87P	14-47
オイルシール 15-28-10	17-6-3	クランプ 6-9.5L	1-10
オイルシール 20-35-7	1-2	クランプスクリュ	9-37
オイルシール 20-35-7	17-3-8	クランプスクリュアッシ	9-36-1
オイルシール 25-40-8	1-13	クランプスクリュキット	9-35-1

クランプスクリュパッド	9-40	シフトロッド(S)	7-22-1
クランプスクリュハンドル	9-38-1	シフトロッドジョイントアッシ	7-26
クランプブラケット(L)	9-4-1	シフトロッドレバー	7-23
クランプブラケット(R)	9-3-1	シム 21-28-0.1	8-17-1
グリスフィッティング	9-30	シム 21-28-0.15	8-17-2
クリップ	4-10	シム 26.5-34.8-0.1	8-39-1
クリップ	4-44	シム 26.5-34.8-0.15	8-39-2
クリップ	10-38	ジョイント	15-57
クリップ	13-13-1	ジョイント	16-25
クリップ	13-13-2	ジョイントアッシ(アウトレット)	12-3
クリップ	13-26	ジョイントアッシ(インレット)	12-2
クリップ	14-46	ジョイントアッシ(インレット)	9-41
クリップ	17-7-7	シリンダブロック	1-1
グリッブ	10-13	シリンダヘッドアッシ	3-1-1
グリッブ	15-20	シリンダヘッドガスケット	3-9
クリップ φ12	1-53	シリンダヘッドガスケット	17-3-2
グロメット	7-9	シリンダヘッドカバー	3-13
グロメット	8-52	シリンダヘッドカバーガスケット	3-14
グロメット	10-41	シリンダヘッドカバーガスケット	17-3-4
グロメット	14-3	シリンダヘッドボルト 8-60	3-11
グロメット	15-2	<ス>	
グロメット	15-3	スィベルブラケット A	9-1-1
グロメット	15-8	スィベルブラケット B	9-2-1
グロメット	15-15	スクリュ	1-8
グロメット 17-2.7	10-8	スクリュ	1-35
グロメット 17-3	6-21	スクリュ	4-14
グロメット 18-2.5	10-6	スクリュ	4-31
グロメット 22-3	10-2	スクリュ	4-32
グロメット 25-5	10-7	スクリュ	4-34
グロメット 29-3	7-13	スクリュ	4-37
グロメット 43-23	14-4	スクリュ	5-21
グロメット E	15-60	スクリュ	5-25
グロメット ウォータパイプアッパ	8-59	スクリュ	6-4
グロメット オイルパン	1-14	スクリュ	6-7
グロメット ケーブルターミナル	14-21	スクリュ	7-8
グロメット シフトレバーロッド	10-45	スクリュ	8-25
グロメット スロットルレバー 15.5-27	10-5	スクリュ	9-10
グロメット オイルプレッシャスイッチ	1-45	スクリュ	9-12
<ケ>		スクリュ	10-17
ケーブルクリップアッシ	14-5	スクリュ	10-18
ケーブルジョイント	14-9	スクリュ	10-40
ケーブルジョイント	14-28	スクリュ	15-27
ケーブルターミナル	15-10	スクリュ	15-32
ケーブルターミナル プラグ	6-20	スクリュ	15-33
ケーブルターミナル プラグ	10-51	スクリュ	15-34
ケーブルホルダ	1-9	スクリュ	15-46
ケーブルホルダ	4-36-1	スクリュ	16-8
ケーブルホルダ	14-35	スクリュ	16-11
<コ>		スクリュ	17-7-3
高地補正キット	16-21-1	スタータケース	5-2
高地補正キット	16-21-2	スタータシール	5-15
高地補正キット	16-21-3	スタータスプリング	5-4
コーションデカール	7-37	スタータスプリングケース	5-3
コーションデカール	11-3-1	スタータハンドル	5-12
コーションデカール(A)	11-2-1	スタータロープ φ4.5-1620	5-11
コーションデカール(B)	5-28-2	スタータロック	5-16
コーションデカール(SIGP)	15-58	スタータロックカム	5-19
コーションデカール(B)	5-28-1	スタータロックカムスプリング	5-24
コッタ	3-7	スタータロックスプリング	5-18
コントロールレバー	15-21	スタータロックロッド	5-29
コンロッドアッシ	2-3	スターンブラケットスプリング	9-11
コンロッドボルト	2-4	スタッド	7-19
<サ>		ステアリングフックプレート	14-31
サーモスタット	3-17	ステアリングロックキット	16-27
サーモスタットキャップ	3-18	ステー	14-39
サーモスタットキャップガスケット	3-19	ストッパカムロッドプッシング	8-51
サーモスタットキャップガスケット	17-3-5	ストッパドライブシャフト	7-5
<シ>		ストップスイッチアッシ	6-23
シート スプリング	1-24	ストップスイッチアッシ	15-28
シーリングプレート スタータ	5-14	ストップスイッチデカール	15-52
シーリングプレート スタータ	13-2	ストップスイッチランヤードアッシ	6-24
シールラバー ストレーナ	1-33	ストップスイッチランヤードアッシ	15-29
シールラバー ウォータパイプ(ロウ)	8-27	ストップスクリュ	4-17
シールリング	16-26	ストレージデカール	10-52
シールリング 13.8-22-3.7	14-18	ストレーナキャップ	1-30
シフトギヤアッシ	15-9	ストレーナストッパ	1-34
シフトデカール	10-55	ストレーナボディ	1-29
シフトポジションデカール	15-5	スナップピン	7-36
シフトレバー	10-46	スパークプラグ(DCPR6E)	3-35
シフトレバー(リモートコントロール)	14-24	スパークプラグ(DCPR6E)	17-8-13
シフトレバーシャフトアッシ	7-30	スプリットピン	7-25
シフトレバーロッド	7-34	スプリットピン 1.6-10	13-23
シフトロッド(L)	7-22-2	スプリットピン 3-18	8-65

スプリットピン 3-18	17-8-12
スプリング	10-22
スプリング クラッチ	8-21
スプリング コパイロット	9-22
スプリングシフトレバーストップパ	7-33
スプリングストップスクリュ	4-18
スプリング ブレッシュヤ	1-23
スプリング ロックピン	14-27
スプリングピン	14-29
スプリングピン 3-10	8-46
スプリングリテーナ クラッチ	8-22
スプリングワッシャ	14-12
スプリングワッシャ	14-33
スベーサ	15-35
スベーサ 19-24.8-1	1-49
スベーサ 7.2-10.6	13-17
スベーサ ハンドル 33.5-55-3.3	10-25
スラストブッシング	9-17
スラストプレート	2-2
スラストプレート	15-25
スラストプレート (ロフ)	9-21
スラストホルダアッシ	8-62
スラストロッド	9-14
スラストロッドスプリング	9-15
スロージェット (#35)	16-23
スロージェット (#38)	4-7
スロットルアーム	15-6
スロットルオープンナ	3-29
スロットルシャフト	10-14
スロットルシャフトサポート	10-19
スロットルシャフトダンパ	10-15
スロットルデカール	10-24-1
スロットルドラム	3-28
スロットルドラム	14-15
スロットルレバー (リモートコントロール)	14-8
スロットルロッド	3-34
スロットルワイヤ	10-27
スロットルワイヤ (リモートコントロール)	14-19
スロットルワイヤブラケット	14-20
<セ>	
セイルプロデカール	11-1-1
セイルプロデカール (EU)	11-1-2
セーフティロープ φ4-1000	16-2
セッティングプレート チルトストップパ	9-28
セパレートコード	14-37
セラミックボール 7.9	7-32
<タ>	
ダウエルピン 6-12	1-15
ダウエルピン 6-12	3-8
ダウエルピン 6-12	7-10
タッピングスクリュ	11-10
タンクフィラキャップガasket	12-14a
タンクフィラキャップガasket	13-20
<チ>	
チェックバルブ P	4-27
チェックバルブ R	4-28
チョークロッド	10-43
チョークロッドブッシング	10-44
チョークワイヤ	4-35
チルトスイッチブラグ	15-26
チルトストップアッシ	9-25
チルトストップバグリップ	9-26
チルトハンドル	11-9-1
<ツ>	
ツールキット	16-1
<テ>	
ディスタンスプレート ブラケット	9-9
ティラハンドル	10-11-1
ティラハンドルアッシ	10-10-1
デカール (レバー)	15-4
デカールセット (MF54C)	11-12-1
デカールセット (MF55C)	11-12-2
デカールセット (MF56C)	11-12-3
デテントスプリング	15-48
デテントリテーナ	15-47
デテントローラ	15-44
<ト>	
トップカウルアッシ	11-4
トップカウルアッシ	11-5-1
トップカウルサブアッシ	11-6
トップカウルサブアッシ	11-7-1
トップカウルシール	11-8
ドライブギヤ	15-11

ドライブシャフトアッシ (L)	8-43-2
ドライブシャフトアッシ (S)	8-43-1
ドライブシャフトアッシ (UL)	8-43-3
ドライブシャフトハウジングアッシ (L)	7-1-2
ドライブシャフトハウジングアッシ (L)	7-1-3
ドライブシャフトハウジングアッシ (S)	7-1-1
ドライブシャフトハウジングガasket	7-15
ドライブシャフトハウジングガasket	17-3-19
ドライブシャフトブッシング (スレートカラー)	7-4-1
ドライブシャフトブッシング (ダークブラウン)	7-4-2
ドライブシャフトブッシングアッシ	7-3-1
ドライブシャフトブッシングアッシ	7-3-2
ドレンスクリュ	4-15
ドレンボルト 10-14 P1.25	1-27
<ナ>	
ナイロンナット 6-P1.0	14-13
ナイロンナット 8-P1.25	9-6
ナイロンナット 8-P1.25	14-36
ナット	7-21
ナット	14-7
ナット	14-42
ナット	15-12
ナット	15-38
ナット 12-P1.25	6-9
<ニ>	
ニュートラルロックアーム	15-18
ニュートラルロックスプリング	15-19
<ノ>	
ノンリターンバルブ	13-25
<ハ>	
パイプ ストレーナ	1-32
パイプジョイント 4-4	13-24
パイロットスクリュ	4-19-1
パイロットスクリュ	4-19-2
パイロットランプアッシ	6-22
バッテリーケーブル L=1716	16-3
バッテリーケーブル L=494	6-19
バルブスプリング L=35	3-5
バルブスプリングシート	3-4
パワーヘッドガasketセット	17-3-1
バンド	15-14
バンドリードワイヤ 135	6-18
バンドリードワイヤ 135	16-19
<ヒ>	
ピストン	2-7-1
ピストン (0.5 O/S)	2-7-2
ピストンピン	2-8
ピストンピンクリップ	2-9
ピストンリベアキット	2-6-1
ピストンリベアキット (0.5 O/S)	2-6-2
ピストンリング	2-11-1
ピストンリング	2-12-1
ピストンリング (0.5 O/S)	2-11-2
ピストンリング (0.5 O/S) 2nd	2-12-2
ピストンリング オイル	2-13-1
ピストンリング オイル (0.5 O/S)	2-13-2
ピストンリングセット	2-10-1
ピストンリングセット (0.5 O/S)	2-10-2
ビクアップエルボアッシ (12L)	12-18
ビボット ロッカアーム	3-26
ビボットボルト	3-24
ヒューズ 10A	6-14
ヒューズ 10A	16-14
ピン	14-26
ピン 3.5-28	8-20
ピン オイルポンプ	1-18
ピンシフトレバー	7-24
ピンシフトロッドレバー	7-35
<フ>	
フィルタ	12-21
フック	13-21
フックレバーブッシング	14-17
ブッシュロッド	3-22
ブッシュロッドクラッチ	8-23
ブッシング	9-20a
ブッシング	15-41
ブッシング 14-15.8-7	10-16
ブッシング 14-15.8-7	14-16
ブッシング B	15-31
ブッシング D	15-24
ブッシングシフトレバー	7-2
ブッシング ステアリング	10-29
ブッシング チルトストップパ	9-27

ブッシング ロウ ステアリング	9-19	プロペラシャフト	8-18
ブッシングアッパーステアリング	9-18	プロペラシャフトハウジング	8-9-1
フェルコネクタ (エンジンフィメール)	12-10	プロペラシャフトハウジングアッシ	8-8-1
フェルコネクタ (エンジンメール)	10-32	プロペラナット	8-64
フェルコネクタ (タンクフィメール)	12-9	プロペラハードウェアキット	8-61
フェルコネクタプロテクタ	10-33	フロントハウジング	15-59
フェルコネクタマーク	12-8	<ホ>	
フェルタンクアッシ	13-1-1	ベベルギヤ B	8-14
フェルタンクアッシ	13-1-2	ベベルギヤアッシ (A)	8-13
フェルタンクアッシ 12L (トーハツ)	12-12	ベベルギヤアッシ (C)	8-15
フェルタンクアッシ 12L (トーハツ)	12-13	<ホ>	
フェルタンクキャップアッシ	12-14	ホース	4-43
フェルタンクキャップアッシ	12-15	ホース	12-6-1
フェルタンクキャップアッシ	13-18	ホース	12-7-1
フェルタンクキャップアッシ	13-19	ボールベアリング 6002	8-12
フェルタンクシール	13-3	ボールベアリング 6004	8-7
フェルバルブアッシ	10-39	ボールベアリング 6205	1-3
フェルフィルタアッシ	4-38	ボールベアリング 6300	8-44
フェルフィルタアッシ	14-41	ボトムカウル	10-1-1
フェルフィルタアッシ	17-8-3	ホルダ	15-55
フェルフィルタキット	14-38	ボルト	1-11
フェルホース 24-29-24	4-41	ボルト	1-21
フェルホース 275-20	13-4	ボルト	1-41
フェルホース 30-25	13-8	ボルト	1-42
フェルホース 353-40-30	10-37	ボルト	1-43
フェルホース 455-25	13-5	ボルト	1-51
フェルホース L=35	13-11	ボルト	1-56
フェルホース L=60	4-42	ボルト	3-15
フェルホース L=90	13-12	ボルト	3-31
フェルホース W/プロテクタ 25-193-30	14-44	ボルト	3-33
フェルホース W/プロテクタ 25-315-25	14-45	ボルト	4-3
フェルホース W/プロテクタ 275-20	13-6	ボルト	4-24
フェルホース W/プロテクタ 353-40-30	10-36	ボルト	6-10
フェルホース W/プロテクタ 455-25	13-7	ボルト	6-12
フェルポンプアッシ	4-26	ボルト	6-17
フェルレバーデカール	10-54	ボルト	6-26
フライホイール MF54 (マーク48)	6-1	ボルト	6-28
フライホイール MF54 (マーク50)	6-2	ボルト	7-11
フライホイール MF54 (マーク50)	16-6	ボルト	7-14
ブライマバルブ	12-4-1	ボルト	7-17
ブライマバルブ	12-4-2	ボルト	7-28
ブライマバルブアッシ	12-1-1	ボルト	7-29
ブライマバルブアッシ	12-1-2	ボルト	8-6
プラグ 8-8	8-3	ボルト	8-35
プラグキャップ W/レジスタンス	6-31	ボルト	8-41
プラスチックリベット 6.5	10-9	ボルト	8-53
プラスチックリベット 6.5	10-12	ボルト	8-55
ブラッシングアタッチメントアッシ	16-24	ボルト	8-57
ブラッシングプラグ	16-4	ボルト	9-16
ブランジャカバー	1-26	ボルト	9-29
ブランジャコントロール	1-22	ボルト	9-32
ブリーザチャンバカバー	1-4	ボルト	10-4
ブリーザホース	1-52	ボルト	10-23
フリースロットスプリング	15-51	ボルト	10-31
フリースロットドラム	15-23	ボルト	10-34
フリースロットルレバー	15-45	ボルト	10-42
フリースロットルローラ	15-49	ボルト	10-49
フリクションスプリング	5-8	ボルト	10-56
フリクションノブ	9-23	ボルト	10-58
フリクションバンドアッシ	9-20	ボルト	13-9
フリクションピース	10-20	ボルト	14-6
フリクションプレート	5-10	ボルト	14-11
プレート プッシュロッド	3-23	ボルト	14-22
プレコートスクリュ 5-25	7-6	ボルト	14-32
プレコートボルト 6-16	14-25	ボルト	14-40
プレコートボルト 6-25	5-26	ボルト	15-13
プレコートボルト 6-25	14-23	ボルト	15-43
フロント	4-8	ボルト	15-56
フロント	17-7-4	ボルト	16-18
フロントアームピン	4-11	ボルト	17-4-6
フロントアームピン	17-7-5	ボルト 5-16 (プレコート)	1-36
フロントチャンバ	4-12	ボルト 8-122	9-5
フロントチャンバOリング	4-13	ボルト 8-90	3-10
フロントチャンバOリング	17-7-2	ボルト スタータシャフト	5-9
フロントバルブ	4-9	ポンプケース (アッパ)	8-30
フロントバルブ	17-7-6	ポンプケース (ロウ)	8-37
プロテクタ φ10.7-180	6-29	ポンプケースガスケット	8-33
プロテクタ φ10.7-180	10-28-1	ポンプケースガスケット	17-4-2
"プロペラアッシ (6")"	8-60-1	ポンプケースガスケット	17-5-5
"プロペラアッシ (6")"	8-60-5	ポンプケースガスケット	17-6-5
プロペラアッシ (7)	8-60-2	ポンプケースガスケット	17-8-5
プロペラアッシ (8)	8-60-3	ポンプケースガスケット (ロウ)	8-40
"プロペラアッシ (9")"	8-60-4	ポンプケースガスケット (ロウ)	17-4-5

ポンプケースガasket (口ワ)	17-6-8	ワッシャ	13-22
ポンプケースライナ	8-31	ワッシャ	14-34
ポンプケースライナ	17-4-9	ワッシャ	14-43
ポンプケースライナ	17-8-4	ワッシャ	15-37
ポンプケースライナ クロムメッキ	17-5-3	ワッシャ	15-39
ポンプダイヤフラム	4-30	ワッシャ	15-42
ポンプボディガasket	4-29	ワッシャ	16-9
<メ>		ワッシャ	17-4-7
メインジェット (#60)	16-22-1	ワッシャ 10.2-19-1	1-28
メインジェット (#62)	4-6-2	ワッシャ 10.2-19-1	17-8-10
メインジェット (#65)	16-22-2	ワッシャ 10.5-28-2	8-63
メインジェット (#68)	4-6-1	ワッシャ 15.2-19-1.9	8-16
メインジェット (#68)	16-22-3	ワッシャ 30-45-1	10-26
メインジェット (#70)	4-6-3	ワッシャ 30-45-1	10-48
メインノズル	4-5-1	ワッシャ 4.3-16-1.5	9-13
メインノズル	4-5-2	ワッシャ 5.5-14-1.2	14-30
メインノズル	4-5-3	ワッシャ 6.5-21-1	14-10
メッシュストレーナ	1-31	ワッシャ 6.5-23-1.5	10-50
メンテナンスキット	17-8-1	ワッシャ 6.5-23-1.5	10-57
<ラ>		ワッシャ 6.5-23-1.5	10-59
ラチェット	5-7	ワッシャ 6.5-23-1.5	13-10
ラバーマウント 9-16-4.3	4-45	ワッシャ 6.5-23-1.5	14-14
<リ>		ワッシャ 6-16-1.5	3-16
リール	5-5	ワッシャ 6-16-1.5	3-32
リコイルスタータアッシ	5-1	ワッシャ 6-16-1.5	9-24
リターンズプリング	5-6	ワッシャ 8.5-28-1	9-8
リテーナ	3-6	ワッシャ リモコンボックス	15-36
リテーニングリング	12-16		
リバースロックアーム	9-31		
リバースロックスプリング (L)	9-34		
リバースロックスプリング (R)	9-33		
リフタ	3-21		
リベット 3-22	9-39		
リモートコントロールストップコード L=2000	14-1-1		
リモートコントロールストップコード L=3200	14-1-2		
リモートコントロールストップコード L=3900	14-1-3		
リモートコントロールストップコード L=5900	14-1-4		
リモートコントロールフィッティングアッシ	14-2		
リモートコントロールヘッドアッシ (RC12D)	15-1		
リモートコントロールロゴデカール	15-54		
リヤハウジング	15-16		
リヤパネル	15-17		
<レ>			
レクチファイヤキット	16-12		
レクチファイヤコンプリート	6-13		
レクチファイヤコンプリート	16-13		
<ロ>			
ローパーミエーションホース 24-29-24	4-39		
ローパーミエーションホース 30-25	13-14		
ローパーミエーションホース L=1600	12-7-2		
ローパーミエーションホース L=35	13-15		
ローパーミエーションホース L=60	4-40		
ローパーミエーションホース L=700	12-6-2		
ローパーミエーションホース L=90	13-16		
ローブアンカ	5-13		
ローラ	15-40		
ローラベアリング 14-20-12	8-2		
ローラリテーナ	15-50		
ロッカアーム	3-25		
ロッドスナップ 3.5-2	5-22		
ロッドスナップ 3.5-2	5-30		
ロウユニットアッシ (L)	17-1-2		
ロウユニットアッシ (L)	17-1-3		
ロウユニットアッシ (S)	17-1-1		
ロウユニットアッシ (UL)	17-1-4		
ロウユニットアッシ (UL)	17-1-5		
ロウユニットガasketセット	17-6-1		
<ワ>			
ワッシャ	1-37		
ワッシャ	4-25		
ワッシャ	5-20		
ワッシャ	6-5		
ワッシャ	6-8		
ワッシャ	7-7		
ワッシャ	7-18		
ワッシャ	7-20		
ワッシャ	7-27		
ワッシャ	8-36		
ワッシャ	8-54		
ワッシャ	8-56		
ワッシャ	9-7		
ワッシャ	10-35		
ワッシャ	11-11-1		

INDEX

<A>			
ADJUSTING NUT	3-27	BUSHING	10-29
ADJUSTING NUT	10-21	BUSHING	15-24
ALTERNATOR ASSY	6-3	BUSHING	15-31
ALTERNATOR ASSY	16-7	BUSHING	15-41
ALTERNATOR KIT	16-5	BUSHING 14-15.8-7	10-16
ALTITUDE ADJUSTMENT KIT	16-21-1	BUSHING 14-15.8-7	14-16
ALTITUDE ADJUSTMENT KIT	16-21-2	<C>	
ALTITUDE ADJUSTMENT KIT	16-21-3	CABLE CLIP ASSY	14-5
ANODE	8-5	CABLE HOLDER	1-9
ANODE	17-8-11	CABLE HOLDER	4-36-1
		CABLE HOLDER	14-35
BALL BEARING 6002	8-12	CABLE JOINT	14-28
BALL BEARING 6004	8-7	CABLE JOINT 4.5-40.5	14-9
BALL BEARING 6205	1-3	CABLE TERMINAL	15-10
BALL BEARING 6300	8-44	CABLE TERMINAL PLUG	6-20
BAND	15-14	CABLE TERMINAL PLUG	10-51
BAND 135	6-18	CAM ROD (L)	8-47-2
BAND 135	16-19	CAM ROD (S)	8-47-1
BATTERY CABLE L=1716	16-3	CAM ROD (UL)	8-47-3
BATTERY CABLE L=494	6-19	CAM ROD BUSHING	8-48
BEVEL GEAR ASSY (A)	8-13	CAMSHAFT ASSY (F6A)	3-20
BEVEL GEAR ASSY (C)	8-15	CAP	6-14a
BEVEL GEAR B	8-14	CAP	16-15
BOLT	1-11	CARBURETOR ASSY	4-4-1
BOLT	1-21	CARBURETOR ASSY	4-4-2
BOLT	1-41	CARBURETOR ASSY	4-4-3
BOLT	1-42	CARBURETOR GASKET	4-20
BOLT	1-43	CARBURETOR GASKET	17-3-10
BOLT	1-51	CARBURETOR REPAIR KIT	17-7-1
BOLT	1-56	CAUTION DECAL	11-3-1
BOLT	3-15	CAUTION DECAL (A)	11-2-1
BOLT	3-31	CAUTION DECAL (B)	5-28-1
BOLT	3-33	CAUTION DECAL (B)	5-28-2
BOLT	4-3	CAUTION DECAL (SIGP)	15-58
BOLT	4-24	CERAMIC BALL 7.7	7-32
BOLT	6-10	CHECK VALVE	4-27
BOLT	6-12	CHECK VALVE	4-28
BOLT	6-17	CHOKER ROD	10-43
BOLT	6-26	CHOKER ROD BUSHING	10-44
BOLT	6-28	CHOKER WIRE	4-35
BOLT	7-11	CLAMP	12-5
BOLT	7-14	CLAMP	12-11
BOLT	7-17	CLAMP 4.2-3-8	6-6
BOLT	7-28	CLAMP 4.2-3-8	16-10
BOLT	7-29	CLAMP 6.5-14L	6-16
BOLT	8-6	CLAMP 6.5-14L	6-25
BOLT	8-35	CLAMP 6.5-14L	6-27
BOLT	8-41	CLAMP 6.5-14L	16-17
BOLT	8-53	CLAMP 6.5-47.5P	1-57
BOLT	8-55	CLAMP 6.5-47.5P	5-27
BOLT	8-57	CLAMP 6.5-47.5P	6-11
BOLT	9-16	CLAMP 6.5-87P	14-47
BOLT	9-29	CLAMP 6-9.5L	1-10
BOLT	9-32	CLAMP BRACKET (L)	9-4-1
BOLT	10-4	CLAMP BRACKET (R)	9-3-1
BOLT	10-23	CLAMP SCREW	9-37
BOLT	10-31	CLAMP SCREW ASSY	9-36-1
BOLT	10-34	CLAMP SCREW HANDLE	9-38-1
BOLT	10-42	CLAMP SCREW KIT	9-35-1
BOLT	10-56	CLAMP SCREW PAD	9-40
BOLT	10-58	CLIP	4-10
BOLT	13-9	CLIP	17-7-7
BOLT	14-6	CLIP ϕ 10.0	13-26
BOLT	14-11	CLIP ϕ 12	1-53
BOLT	14-22	CLIP ϕ 9.4	4-44
BOLT	14-32	CLIP ϕ 9.4	10-38
BOLT	14-40	CLIP ϕ 9.4	13-13-1
BOLT	15-13	CLIP ϕ 9.4	13-13-2
BOLT	15-43	CLIP ϕ 9.4	14-46
BOLT	15-56	CLUTCH	8-19
BOLT	16-18	CLUTCH CAM	8-45
BOLT 5-10-6.8-7.8	5-9	COLLAR 15.9-17.9	10-47
BOLT 5-16	1-36	COLLAR 4-6-21	5-17
BOLT 6-35	10-49	COLLAR 6.1-8-6.5	5-23
BOLT 8-122	9-5	COLLAR 6.2-9-7.4	4-23
BOLT 8-90	3-10	COLLAR 6.5-10.5-22.6	3-30
BOTTOM COWL	10-1-1	COLLAR 8-10-20.1	1-6
BREATHER CHAMBER COVER	1-4	CONNECTING ROD ASSY	2-3
BREATHER HOSE	1-52	CONNECTING ROD BOLT	2-4
BUSHING	7-2	CONTROL LEVER	15-21
BUSHING	9-18	COTTER	3-7
BUSHING	9-19	COVER	10-30
BUSHING	9-20a	COVER	15-53
BUSHING	9-27	COWL LATCH ASSY	10-3
		CRANKCASE HEAD	1-47
		CRANKCASE HEAD GASKET	1-50
		CRANKCASE HEAD GASKET	17-3-18
		CRANKSHAFT ASSY	2-1
		CYLINDER BLOCK	1-1
		CYLINDER HEAD ASSY	3-1-1
		CYLINDER HEAD BOLT 8-60	3-11
		CYLINDER HEAD COVER	3-13
		CYLINDER HEAD COVER GASKET	3-14
		CYLINDER HEAD COVER GASKET	17-3-4
		CYLINDER HEAD GASKET	3-9
		CYLINDER HEAD GASKET	17-3-2
		<D>	
		DECAL (LEVER)	15-4
		DECAL SET (MFS4C)	11-12-1
		DECAL SET (MFS5C)	11-12-2
		DECAL SET (MFS6C)	11-12-3
		DETENT RETAINER	15-47
		DETENT ROLLER	15-44
		DETENT SPRING	15-48
		DISTANCE PLATE	9-9
		DOWEL PIN 6-12	1-15
		DOWEL PIN 6-12	3-8
		DOWEL PIN 6-12	7-10
		DRAIN BOLT 10-14 P1.25	1-27
		DRAIN SCREW	4-15
		DRIVE GEAR	15-11
		DRIVE SHAFT ASSY (L)	8-43-2
		DRIVE SHAFT ASSY (S)	8-43-1
		DRIVE SHAFT ASSY (UL)	8-43-3
		DRIVE SHAFT BUSHING	7-4-1
		DRIVE SHAFT BUSHING	7-4-2
		DRIVE SHAFT BUSHING ASSY	7-3-1
		DRIVE SHAFT BUSHING ASSY	7-3-2
		DRIVE SHAFT HOUSING ASSY (L)	7-1-2
		DRIVE SHAFT HOUSING ASSY (L)	7-1-3
		DRIVE SHAFT HOUSING ASSY (S)	7-1-1
		DRIVE SHAFT HOUSING GASKET	7-15
		DRIVE SHAFT HOUSING GASKET	17-3-19
		<E>	
		ELECTRIC BRACKET ASSY	6-15
		ELECTRIC BRACKET ASSY	16-16
		ENGINE SHORT BLOCK KIT	17-2-1
		E-RING d=6	15-7
		EXHAUST COVER (INNER)	1-40
		EXHAUST COVER GASKET	1-39
		EXHAUST COVER GASKET	3-12
		EXHAUST COVER GASKET	17-3-3
		EXHAUST COVER GASKET	17-3-14
		EXHAUST VALVE	3-3
		EXHAUST VALVE STEM SEAL	3-37
		EXTENSION CORD	16-20
		EXTENSION HOUSING	7-16-1
		<F>	
		FILTER	12-21
		FLOAT	4-8
		FLOAT	17-7-4
		FLOAT ARM PIN	4-11
		FLOAT ARM PIN	17-7-5
		FLOAT CHAMBER	4-12
		FLOAT CHAMBER O-RING	4-13
		FLOAT CHAMBER O-RING	17-7-2
		FLOAT VALVE	4-9
		FLOAT VALVE	17-7-6
		FLUSHING ATTACHMENT ASSY	16-24
		FLUSHING PLUG	16-4
		FLYWHEEL	6-1
		FLYWHEEL	6-2
		FLYWHEEL	16-6
		FREE THROTTLE DRUM	15-23
		FREE THROTTLE LEVER	15-45
		FREE THROTTLE ROLLER	15-49
		FREE THROTTLE SPRING	15-51
		FRICTION BAND ASSY	9-20
		FRICTION KNOB	9-23
		FRICTION PIECE	10-20
		FRICTION PLATE	5-10
		FRICTION SPRING	5-8
		FRONT HOUSING	15-59
		FUEL COCK ASSY	10-39
		FUEL CONNECTOR	12-9
		FUEL CONNECTOR	12-10
		FUEL CONNECTOR (MALE)	10-32
		FUEL CONNECTOR MARK	12-8
		FUEL CONNECTOR PROTECTOR	10-33
		FUEL FILTER ASSY	4-38
		FUEL FILTER ASSY	14-41
		FUEL FILTER ASSY	17-8-3

FUEL FILTER KIT	14-38	JOINT ASSY (OUTLET)	12-3	PILOT SCREW	4-19-1
FUEL HOSE 24-29-24	4-41	<K>		PILOT SCREW	4-19-2
FUEL HOSE 275-20	13-4	KEY 16-5.7-4	2-5	PIN	1-18
FUEL HOSE 30-25	13-8	KEY ϕ 2-11	8-29	PIN	7-24
FUEL HOSE 353-40-30	10-37	KEY ϕ 2-11	17-4-8	PIN	7-35
FUEL HOSE 455-25	13-5	KEY ϕ 2-11	17-8-7	PIN	14-26
FUEL HOSE L=35	13-11	<L>		PIN 3.5-28	8-20
FUEL HOSE L=60	4-42	LIFTER	3-21	PIPE	1-32
FUEL HOSE L=90	13-12	LOW PERMEATION HOSE 24-29-24	4-39	PIPE JOINT 4-4	13-24
FUEL HOSE W/PROTECTOR 25-193-30	14-44	LOW PERMEATION HOSE 30-25	13-14	PISTON	2-7-1
FUEL HOSE W/PROTECTOR 25-315-25	14-45	LOW PERMEATION HOSE L=1600	12-7-2	PISTON (0.5 O/S)	2-7-2
FUEL HOSE W/PROTECTOR 275-20	13-6	LOW PERMEATION HOSE L=35	13-15	PISTON PIN	2-8
FUEL HOSE W/PROTECTOR 353-40-30	10-36	LOW PERMEATION HOSE L=60	4-40	PISTON PIN CLIP	2-9
FUEL HOSE W/PROTECTOR 455-25	13-7	LOW PERMEATION HOSE L=700	12-6-2	PISTON REPAIR KIT	2-6-1
FUEL LEVER DECAL	10-54	LOW PERMEATION HOSE L=90	13-16	PISTON REPAIR KIT (0.5 O/S)	2-6-2
FUEL PUMP ASSY	4-26	LOWER UNIT ASSY (L)	17-1-2	PISTON RING	2-11-1
FUEL TANK ASSY	13-1-1	LOWER UNIT ASSY (L)	17-1-3	PISTON RING	2-12-1
FUEL TANK ASSY	13-1-2	LOWER UNIT ASSY (S)	17-1-1	PISTON RING (0.5 O/S)	2-11-2
FUEL TANK ASSY 12L	12-12	LOWER UNIT ASSY (UL)	17-1-4	PISTON RING (0.5 O/S)	2-12-2
FUEL TANK ASSY 12L	12-13	LOWER UNIT ASSY (UL)	17-1-5	PISTON RING SET	2-10-1
FUEL TANK CAP ASSY	12-14	LOWER UNIT GASKET SET	17-6-1	PISTON RING SET (0.5 O/S)	2-10-2
FUEL TANK CAP ASSY	12-15	<M>		PISTON RING-OIL	2-13-1
FUEL TANK CAP ASSY	13-18	MAIN JET (#60)	16-22-1	PISTON RING-OIL (0.5 O/S)	2-13-2
FUEL TANK CAP ASSY	13-19	MAIN JET (#62)	4-6-2	PIVOT	3-26
FUEL TANK SEAL	13-3	MAIN JET (#65)	16-22-2	PIVOT BOLT	3-24
FUSE 10A	6-14	MAIN JET (#68)	4-6-1	PLASTIC RIVET 6.5	10-9
FUSE 10A	16-14	MAIN JET (#68)	16-22-3	PLASTIC RIVET 6.5	10-12
<G>		MAIN JET (#70)	4-6-3	PLATE	3-23
GASKET	1-5	MAIN NOZZLE	4-5-1	PLUG 8-8	8-3
GASKET	7-12	MAIN NOZZLE	4-5-2	PLUG CAP W/RESISTANCE	6-31
GASKET	8-4	MAIN NOZZLE	4-5-3	PLUNGER CONTROL	1-22
GASKET	17-3-6	MAINTENANCE KIT	17-8-1	PLUNGER COVER	1-26
GASKET	17-6-2	MESH	1-31	POWER HEAD GASKET SET	17-3-1
GASKET	17-8-2	<N>		PRE-COATED BOLT 6-16	14-25
GEAR CASE ASSY	8-1-1	NEUTRAL LOCK ARM	15-18	PRE-COATED BOLT 6-25	5-26
GEAR CASE ASSY	8-1-2	NEUTRAL LOCK SPRING	15-19	PRE-COATED BOLT 6-25	14-23
GREASE FITTING	9-30	NON-RETURN VALVE	13-25	PRE-COATED SCREW 5-25	7-6
GRIP	10-13	NUT	7-21	PRIMER BULB	12-4-1
GRIP	15-20	NUT	14-7	PRIMER BULB	12-4-2
GROMMET	1-14	NUT	14-42	PRIMER BULB ASSY	12-1-1
GROMMET	1-45	NUT	15-12	PRIMER BULB ASSY	12-1-2
GROMMET	10-41	NUT	15-38	"PROPELLER ASSY (6")"	8-60-1
GROMMET	14-21	NUT 12-P1.25	6-9	"PROPELLER ASSY (6")"	8-60-5
GROMMET	15-2	NYLON NUT 6-P1.0	14-13	PROPELLER ASSY (7)	8-60-2
GROMMET	15-3	NYLON NUT 8-P1.25	9-6	PROPELLER ASSY (8)	8-60-3
GROMMET	15-8	NYLON NUT 8-P1.25	14-36	"PROPELLER ASSY (9")"	8-60-4
GROMMET	15-15	<O>		PROPELLER HARDWARE KIT	8-61
GROMMET	15-60	OIL LEVEL GAUGE	1-54	PROPELLER NUT	8-64
GROMMET 10.7-3.5	7-9	OIL PRESSURE DECAL	10-53	PROPELLER SHAFT	8-18
GROMMET 10-2	8-59	OIL PRESSURE SWITCH	1-44	PROPELLER SHAFT HOUSING	8-9-1
GROMMET 12-3	8-52	OIL PRESSURE SWITCH LEAD WIRE L=240		PROPELLER SHAFT HOUSING ASSY	8-8-1
GROMMET 15.5-27	10-5		1-46	PROTECTOR ϕ 10.7-180	6-29
GROMMET 17-2.7	10-8	OIL PUMP COVER	1-20	PROTECTOR ϕ 10.7-180	10-28-1
GROMMET 17-3	6-21	OIL PUMP ROTOR (INNER)	1-16	PUMP BODY GASKET	4-29
GROMMET 18-2.5	10-6	OIL PUMP ROTOR (OUTER)	1-17	PUMP CASE (LOWER)	8-37
GROMMET 20-29	14-3	OIL SEAL 10.1-25-7	1-48	PUMP CASE (UPPER)	8-30
GROMMET 22-3	10-2	OIL SEAL 10.1-25-7	17-3-17	PUMP CASE GASKET	8-33
GROMMET 25-5	10-7	OIL SEAL 10-24-8	8-38	PUMP CASE GASKET	17-4-2
GROMMET 29-3	7-13	OIL SEAL 10-24-8	17-6-7	PUMP CASE GASKET	17-5-5
GROMMET 30.2-12.7	10-45	OIL SEAL 15-28-10	8-10	PUMP CASE GASKET	17-6-5
GROMMET 43-23	14-4	OIL SEAL 15-28-10	17-6-3	PUMP CASE GASKET	17-8-5
GUIDE PLATE GASKET	8-34	OIL SEAL 20-35-7	1-2	PUMP CASE GASKET (LOWER)	8-40
GUIDE PLATE GASKET	17-4-4	OIL SEAL 20-35-7	17-3-8	PUMP CASE GASKET (LOWER)	17-4-5
GUIDE PLATE GASKET	17-5-6	OIL SEAL 25-40-8	1-13	PUMP CASE GASKET (LOWER)	17-6-8
GUIDE PLATE GASKET	17-6-6	OIL SEAL 25-40-8	17-3-12	PUMP CASE LINER	8-31
GUIDE PLATE GASKET	17-8-9	OILPAN GASKET	1-38	PUMP CASE LINER	17-4-9
<H>		OILPAN GASKET	17-3-13	PUMP CASE LINER	17-5-3
HIGH TEMPERATURE CAUTION DECAL	7-37	OILPAN SUB-ASSY	1-12	PUMP CASE LINER	17-8-4
HOLDER	15-55	O-RING	4-16	PUMP DIAPHRAGM	4-30
HOOK	13-21	O-RING	12-20	PUSH ROD	3-22
HOOK LEVER BUSHING	14-17	O-RING	17-3-9	PUSH ROD	8-23
HOSE	4-43	O-RING	17-7-8	<Q>	
HOSE	12-6-1	O-RING 1.9-6.8	1-25	QUICK-CONNECTOR (MALE)	12-19
HOSE	12-7-1	O-RING 1.9-6.8	17-3-16	<R>	
<I>		O-RING 1.9-8.8	7-31	RATCHET	5-7
IGNITER W/R-CAP	6-30	O-RING 2.4-15.4	8-50	REAR HOUSING	15-16
INSTRUCTION DECAL	15-30	O-RING 2.4-15.4	17-6-10	REAR PANEL	15-17
INSTRUCTION TAG	12-17	O-RING 2.5-4.9	8-49	RECOIL STARTER ASSY	5-1
INSULATOR	4-21	O-RING 2.5-4.9	17-6-9	RECTIFIER COMPLETE	6-13
INTAKE MANIFOLD ASSY	4-1	O-RING 2.6-18.7	1-55	RECTIFIER COMPLETE	16-13
INTAKE MANIFOLD GASKET 2-33.5	4-2	O-RING 2.6-18.7	4-33	RECTIFIER KIT	16-12
INTAKE MANIFOLD GASKET 2-33.5	17-3-11	O-RING 2.6-18.7	17-3-7	REEL	5-5
INTAKE SILENCER ASSY	4-22	O-RING 3.2-47	8-11	REMOTE CONTROL FITTING ASSY	14-2
INTAKE VALVE	3-2	O-RING 3.2-47	17-6-4	REMOTE CONTROL HEAD ASSY (RC12D)	15-1
INTAKE VALVE STEM SEAL	3-36	O-RING ϕ 3.1	1-19	REMOTE CONTROL LOGO DECAL	15-54
<J>		O-RING ϕ 3.1	17-3-15	REMOTE CONTROL STOP CORD L=2000	14-1-1
JOINT	15-57	<P>		REMOTE CONTROL STOP CORD L=3200	14-1-2
JOINT	16-25	PICK-UP ELBOW ASSY (12L)	12-18	REMOTE CONTROL STOP CORD L=3900	14-1-3
JOINT ASSY (INLET)	12-2	PILOT LAMP ASSY	6-22	REMOTE CONTROL STOP CORD L=5900	14-1-4

RETAINER	3-6	SPRING	14-27	WASHER	8-36
RETAINING RING	12-16	SPRING PIN	14-29	WASHER	8-54
RETURN SPRING	5-6	SPRING PIN 3-10	8-46	WASHER	8-56
REVERSE LOCK ARM	9-31	SPRING RETAINER	8-22	WASHER	9-7
REVERSE LOCK SPRING (L)	9-34	SPRING WASHER	14-12	WASHER	10-35
REVERSE LOCK SPRING (R)	9-33	SPRING WASHER	14-33	WASHER	11-11-1
RIVET 3-22	9-39	STARTER CASE	5-2	WASHER	13-22
ROCKER ARM	3-25	STARTER HANDLE	5-12	WASHER	14-34
ROD SNAP 3.5-2	5-22	STARTER LOCK	5-16	WASHER	14-43
ROD SNAP 3.5-2	5-30	STARTER LOCK CAM	5-19	WASHER	15-36
ROLLER	15-40	STARTER LOCK CAM SPRING	5-24	WASHER	15-37
ROLLER BEARING 14-20-12	8-2	STARTER LOCK ROD	5-29	WASHER	15-39
ROLLER RETAINER	15-50	STARTER LOCK SPRING	5-18	WASHER	15-42
ROPE ANCHOR	5-13	STARTER ROPE ϕ 4.5-1620	5-11	WASHER	16-9
RUBBER MOUNT 9-16-4.3	4-45	STARTER SEAL	5-15	WASHER	17-4-7
<S>		STARTER SPRING	5-4	WASHER 10.2-19-1	1-28
SAFETY ROPE ϕ 4-1000	16-2	STARTER SPRING CASE	5-3	WASHER 10.2-19-1	17-8-10
SAIL PRO DECAL	11-1-1	STAY	14-39	WASHER 10.5-28-2	8-63
SCREW	1-8	STEERING HOOK PLATE	14-31	WASHER 15.2-19-1.9	8-16
SCREW	1-35	STEERING LOCK KIT	16-27	WASHER 30-45-1	10-26
SCREW	4-14	STERN BRACKET SPRING	9-11	WASHER 30-45-1	10-48
SCREW	4-31	STOP SCREW	4-17	WASHER 4.3-16-1.5	9-13
SCREW	4-32	STOP SWITCH ASSY	6-23	WASHER 5.5-14-1.2	14-30
SCREW	4-34	STOP SWITCH ASSY	15-28	WASHER 6.5-21-1	14-10
SCREW	4-37	STOP SWITCH DECAL	15-52	WASHER 6.5-23-1.5	10-50
SCREW	5-21	STOP SWITCH LANYARD ASSY	6-24	WASHER 6.5-23-1.5	10-57
SCREW	5-25	STOP SWITCH LANYARD ASSY	15-29	WASHER 6.5-23-1.5	10-59
SCREW	6-4	STOPPER	7-5	WASHER 6.5-23-1.5	13-10
SCREW	6-7	STOPPER	8-51	WASHER 6.5-23-1.5	14-14
SCREW	7-8	STORAGE DECAL	10-52	WASHER 6-16-1.5	3-16
SCREW	8-25	STRAINER BODY	1-29	WASHER 6-16-1.5	3-32
SCREW	9-10	STRAINER CAP	1-30	WASHER 6-16-1.5	9-24
SCREW	9-12	STRAINER STOPPER	1-34	WASHER 8.5-28-1	9-8
SCREW	10-17	STUD	7-19	WATER PIPE (LOWER)	8-26
SCREW	10-18	SWIVEL BRACKET	9-1-1	WATER PIPE ASSY (L)	8-58-2
SCREW	15-27	SWIVEL BRACKET	9-2-1	WATER PIPE ASSY (S)	8-58-1
SCREW	15-32	<T>		WATER PIPE ASSY (UL)	8-58-3
SCREW	15-33	TANK FILLER CAP GASKET	12-14a	WATER PIPE SEAL (LOWER)	8-42
SCREW	15-34	TANK FILLER CAP GASKET	13-20	WATER PUMP GUIDE PLATE	8-32
SCREW	15-46	TAPPING SCREW M6-18	11-10	WATER PUMP GUIDE PLATE	17-4-3
SCREW	16-8	THERMOSTAT	3-17	WATER PUMP GUIDE PLATE	17-5-4
SCREW	16-11	THERMOSTAT CAP	3-18	WATER PUMP GUIDE PLATE	17-8-8
SCREW	17-7-3	THERMOSTAT CAP GASKET	3-19	WATER PUMP IMPELLER	8-28
SCREW M4-10	10-40	THERMOSTAT CAP GASKET	17-3-5	WATER PUMP IMPELLER	17-4-10
SEAL	1-33	THROTTLE ARM	15-6	WATER PUMP IMPELLER	17-5-2
SEAL	8-27	THROTTLE DECAL	10-24-1	WATER PUMP IMPELLER	17-8-6
SEAL RING	16-26	THROTTLE DRUM	3-28	WATER PUMP KIT (CHROME PLATED)	17-5-1
SEAL RING 13.8-22-3.7	14-18	THROTTLE DRUM	14-15	WATER PUMP REPAIR KIT	17-4-1
SEALING PLATE	5-14	THROTTLE LEVER (REMOTE CONT)	14-8	WATER STRAINER	8-24
SEALING PLATE	13-2	THROTTLE OPENER	3-29	WAVE WASHER	15-22
SEAT	1-24	THROTTLE ROD	3-34	WAVE WASHER d=5	1-7
SEPARATE CORD	14-37	THROTTLE SHAFT	10-14		
SETTING PLATE	9-28	THROTTLE SHAFT DAMPER	10-15		
SHIFT DECAL	10-55	THROTTLE SHAFT SUPPORT	10-19		
SHIFT GEAR ASSY	15-9	THROTTLE WIRE	10-27		
SHIFT LEVER	10-46	THROTTLE WIRE (REMOTE CONTROL)	14-19		
SHIFT LEVER (REMOTE CONTROL)	14-24	THROTTLE WIRE BRACKET	14-20		
SHIFT LEVER ROD	7-34	THRUST BUSHING	9-17		
SHIFT LEVER SHAFT ASSY	7-30	THRUST HOLDER ASSY	8-62		
SHIFT POSITION DECAL	15-5	THRUST PLATE	2-2		
SHIFT ROD (L)	7-22-2	THRUST PLATE	15-25		
SHIFT ROD (S)	7-22-1	THRUST PLATE (LOWER)	9-21		
SHIFT ROD JOINT ASSY	7-26	THRUST ROD	9-14		
SHIFT ROD LEVER	7-23	THRUST ROD SPRING	9-15		
SHIM 21-28-0.1	8-17-1	TILLER HANDLE	10-11-1		
SHIM 21-28-0.15	8-17-2	TILLER HANDLE ASSY	10-10-1		
SHIM 26.5-34.8-0.1	8-39-1	TILT HANDLE	11-9-1		
SHIM 26.5-34.8-0.15	8-39-2	TILT STOPPER ASSY	9-25		
SHOULDER BOLT	9-41	TILT STOPPER GRIP	9-26		
SLOW JET (#35)	16-23	TILT SWITCH PLUG	15-26		
SLOW JET (#38)	4-7	TOOL KIT	16-1		
SNAP PIN	7-36	TOP COWL ASSY	11-4		
SP DECAL	11-1-2	TOP COWL ASSY	11-5-1		
SPACER	15-35	TOP COWL SEAL	11-8		
SPACER 19-24-8-1	1-49	TOP COWL SUB-ASSY	11-6		
SPACER 33.5-55-3.3	10-25	TOP COWL SUB-ASSY	11-7-1		
SPACER 7.2-10-6	13-17	<V>			
SPARK PLUG(DCPR6E)	3-35	VALVE SPRING L=35	3-5		
SPARK PLUG(DCPR6E)	17-8-13	VALVE SPRING SEAT	3-4		
SPLIT PIN	7-25	<W>			
SPLIT PIN 1.6-10	13-23	WASHER	1-37		
SPLIT PIN 3-18	8-65	WASHER	4-25		
SPLIT PIN 3-18	17-8-12	WASHER	5-20		
SPRING	1-23	WASHER	6-5		
SPRING	4-18	WASHER	6-8		
SPRING	7-33	WASHER	7-7		
SPRING	8-21	WASHER	7-18		
SPRING	9-22	WASHER	7-20		
SPRING	10-22	WASHER	7-27		

INDEX (Parts Number)

1E0-34093-0	6-14a	369-64032-0	8-16	369Q61110-2	7-16-1	3C7-70113-0	12-21
1E0-34093-0	16-15	369-64081-1	8-39-1	369Q62112-3	9-3-1	3C7-70199-0	12-20
301-61021-0	7-2	369-64082-1	8-39-2	369Q62113-2	9-4-1	3C7-70211-1	12-4-1
301-64215-1	8-19	369-64121-0	8-64	369Q87323-1	8-8-1	3C7-70217-0	12-5
301-64217-0	8-20	369-64124-0	8-63	393-62437-1	9-27	3C7-70220-1	12-2
301-66136-0	7-31	369-64211-1	8-18	393-64221-0	8-21	3C7-70224-1	12-3
307-62116-1	9-8	369-64222-0	8-22	393B64512-1	8-60-5	3C8-02420-0	1-36
309-62115-2	9-5	369-64223-0	8-23	394-70013-0	13-24	3C8-62104-2	9-39
312-72201-0	16-2	369-64301-0	8-43-1	394-70260-0	10-32	3C8-62107-0	9-41
332-60005-2	8-3	369-64302-0	8-43-2	394-70327-0	13-25	3C8-66308-0	3-16
332-60006-1	7-12	369-64303-0	8-43-3	399-76120-0	6-19	3C8-66308-0	3-32
332-60006-1	8-4	369-64331-2	7-3-1	399-76130-0	16-3	3C8-66308-0	9-24
332-60006-1	17-6-2	369-64332-1	7-5	399B64512-1	8-60-1	3DK-61016-0	8-52
332-60006-1	17-8-2	369-65011-0	8-31	399Q60000-3	8-1-2	3E0-70270-0	12-19
332-62101-1	9-40	369-65011-0	17-4-9	3A0-76079-0	4-23	3EF-65307-0	7-36
332-66032-0	8-50	369-65011-0	17-8-4	3A3-06830-0	15-28	3FO-72185-0	11-3-1
332-66032-0	17-6-10	369-65014-0	8-42	3A3-76037-0	10-51	3GF-70211-1	12-4-2
332-70201-0	12-11	369-65016-0	8-30	3A3-83314-2	15-10	3GF-70240-1	12-7-2
332-83725-0	14-30	369-65017-1	8-37	3A3-84307-0	15-48	3GF-70241-1	12-6-2
332-83728-0	14-26	369-65018-1	8-33	3A3-84364-2	15-11	3GF-70281-0	12-9
332-83729-0	14-27	369-65018-1	17-4-2	3A3-84365-1	15-6	3GP-70020-0	13-19
336-60007-0	16-4	369-65018-1	17-5-5	3A3-84368-0	15-22	3GP-87801-4	11-12-1
338-00131-0	2-5	369-65018-1	17-6-5	3A3-84374-0	15-35	3GR-00122-0	1-13
338-67147-0	14-18	369-65018-1	17-8-5	3A3-84376-0	15-15	3GR-00122-0	17-3-12
338-67163-0	10-6	369-65020-0	8-40	3A3-84381-0	15-9	3GR-01214-0	1-50
344-67177-1	9-30	369-65020-0	17-4-5	3A3-84383-0	15-39	3GR-01214-0	17-3-18
345-01111-0	1-15	369-65020-0	17-6-8	3A3-84391-0	15-23	3GR-01215-0	1-48
345-01111-0	3-8	369-65021-1	8-28	3A3-84403-0	15-19	3GR-01215-0	17-3-17
345-01111-0	7-10	369-65021-1	17-4-10	3A3-84421-0	15-40	3GR-02130-0	13-15
345-05122-1	10-50	369-65021-1	17-5-2	3A3-84422-0	15-25	3GR-02160-0	13-6
345-05122-1	10-57	369-65021-1	17-8-6	3A3-84423-0	15-47	3GR-02204-0	4-41
345-05122-1	10-59	369-65022-0	8-29	3A3-84424-0	15-49	3GR-02217-0	14-38
345-05122-1	13-10	369-65022-0	17-4-8	3A3-84425-0	15-51	3GR-02409-0	4-22
345-05122-1	14-14	369-65022-0	17-8-7	3A3-84426-0	15-50	3GR-03200-0	4-4-2
345-05223-1	5-30	369-65025-0	8-32	3A3-84432-0	15-31	3GR-03252-0	4-5-2
345-06915-0	6-16	369-65025-0	17-4-3	3A3-84435-0	15-24	3GR-04317-0	14-21
345-06915-0	6-25	369-65025-0	17-8-8	3AA-67120-1	10-3	3GR-04470-0	4-6-3
345-06915-0	6-27	369-65029-0	8-34	3AB-00121-0	1-2	3GR-05090-1	5-1
345-06915-0	16-17	369-65029-0	17-4-4	3AB-00121-0	17-3-8	3GR-05116-0	5-14
345-65015-0	8-11	369-65029-0	17-5-6	3AB-60003-0	7-4-2	3GR-05217-1	5-29
345-65015-0	17-6-4	369-65029-0	17-6-6	3ABQ62102-0	9-38-1	3GR-05252-0	5-16
345-66021-0	1-25	369-65029-0	17-8-9	3AC-70052-1	12-15	3GR-05253-0	5-19
345-66021-0	17-3-16	369-65035-0	8-26	3AC-70055-0	12-16	3GR-05913-0	11-10
345-66226-0	6-21	369-65036-0	8-27	3AC-70352-1	12-17	3GR-06023-0	6-3
345-67117-0	10-8	369-65100-0	8-58-1	3AD-06864-0	5-26	3GR-06023-0	16-7
346-01032-0	3-19	369-65110-0	8-58-2	3AD-06864-0	14-23	3GR-06041-0	6-30
346-01032-0	17-3-5	369-65120-0	8-58-3	3AD-70200-2	12-1-2	3GR-06128-0	16-5
346-02230-0	14-41	369-65195-0	8-59	3AE-00021-0	2-8	3GR-06870-0	6-23
346-67115-0	14-10	369-65231-1	17-5-1	3AE-07203-0	3-5	3GR-06900-0	6-15
350-62121-2	9-14	369-65238-0	17-5-3	3AS-03266-0	4-19-1	3GR-06900-0	16-16
350-67154-0	10-9	369-65239-0	17-5-4	3AS-06001-0	6-2	3GR-06973-0	1-10
350-67154-0	10-12	369-66012-1	8-47-1	3AS-06001-0	16-6	3GR-07613-0	1-46
353-06821-0	6-24	369-66013-1	8-47-2	3AS-06009-0	6-1	3GR-07901-0	3-2
353-06821-0	15-29	369-66014-2	8-47-3	3AS-07432-0	1-5	3GR-07902-0	3-3
353-84321-0	15-3	369-66021-1	8-49	3AS-07432-0	17-3-6	3GR-07905-0	3-4
353-84371-0	15-36	369-66021-1	17-6-9	3AS-07709-0	1-12	3GR-07935-0	3-25
353-84388-0	15-44	369-66031-0	8-48	3AS-62433-0	9-26	3GR-10230-0	16-21-2
369-00132-0	6-9	369-66033-0	8-51	3AS-64230-0	8-62	3GR-35143-0	13-26
369-01210-4	1-47	369-66043-1	7-9	3AS-64331-0	7-3-2	3GR-62417-0	9-20a
369-01217-0	1-49	369-66214-0	7-22-1	3AS-83883-0	14-37	3GR-62418-0	9-20
369-02230-1	4-38	369-66223-0	7-24	3AS-87121-2	17-3-1	3GR-62431-0	9-25
369-02230-1	17-8-3	369-66225-0	7-23	3ASB07431-0	1-4	3GR-62500-3	16-27
369-06915-0	6-6	369-66241-0	7-26	3ASQ61030-3	7-1-3	3GR-63066-0	10-47
369-06915-0	16-10	369-66338-0	9-33	3AU-04468-0	4-6-1	3GR-63107-0	10-30
369-60003-0	7-4-1	369-66339-0	9-34	3AU-04468-0	16-22-3	3GR-63108-0	10-48
369-60111-0	8-10	369-67105-0	14-17	3AU-67562-2	11-1-1	3GR-63505-0	1-9
369-60111-0	17-6-3	369-76161-0	16-20	3B2-62118-0	9-9	3GR-63508-0	14-20
369-60206-0	8-24	369-83715-1	14-28	3B2-63063-0	10-19	3GR-63600-0	10-27
369-60211-0	8-2	369-83830-2	14-31	3B2-63108-0	10-26	3GR-63611-0	3-28
369-60223-0	8-38	369-83846-0	14-1-1	3B2-70155-0	12-18	3GR-63612-0	3-29
369-60223-0	17-6-7	369-83848-0	14-1-2	3B7-06305-0	4-45	3GR-63737-0	14-39
369-61016-0	7-13	369-83853-0	14-1-3	3B7-76093-0	10-7	3GR-64010-0	8-13
369-62106-1	9-37	369-83858-0	14-1-4	3BA-06133-0	6-29	3GR-64020-0	8-14
369-62122-2	9-15	369-84418-0	15-60	3BA-06133-0	10-28-1	3GR-64089-0	8-15
369-62146-1	9-11	369-87321-1	17-6-1	3BA-76199-0	10-53	3GR-66011-0	8-45
369-62147-0	9-13	369-87322-2	17-4-1	3BJ-72100-0	16-1	3GR-66110-0	10-46
369-62439-1	9-28	369B64518-1	8-60-4	3BJ-84398-0	6-18	3GR-66112-0	7-33
369-64014-0	8-17-1	369Q60000-3	8-1-1	3BJ-84398-0	16-19	3GR-66116-0	7-32
369-64015-0	8-17-2	369Q60101-1	8-9-1	3C7-02215-0	1-53	3GR-66129-0	14-24

3GR-66130-0	7-30	3H6-03231-0	4-8	3H6Q62392-1	9-2-1	3R3-07206-0	3-37
3GR-66134-1	7-34	3H6-03231-0	17-7-4	3H8-01013-0	3-11	3R3-63012-0	10-13
3GR-66215-0	7-22-2	3H6-03232-0	4-11	3H9-03251-0	16-22-1	3R4-00001-3	2-7-1
3GR-66223-0	7-35	3H6-03232-0	17-7-5	3H9-62442-0	9-23	3R4-00004-3	2-7-2
3GR-66260-0	10-45	3H6-03240-0	4-9	3H9-62446-0	9-22	3R4-07810-2	3-20
3GR-67104-0	10-44	3H6-03240-0	17-7-6	3H9-70095-0	13-21	3R6-03254-0	16-23
3GR-67129-0	10-41	3H6-03244-0	4-10	3H9-70311-0	10-39	3R5-70020-0	12-14
3GR-67161-0	10-2	3H6-03244-0	17-7-7	3JD-02130-0	13-16	3R5-70021-0	12-14a
3GR-67187-0	10-5	3H6-03265-0	4-17	3JD-02160-0	14-45	3R5-70167-0	12-12
3GR-67197-0	4-35	3H6-03267-0	4-18	3JD-02204-0	13-12	3T1-67147-0	16-26
3GR-67501-0	11-8	3H6-03292-0	4-15	3JD-03200-0	4-4-1	3T4-06972-1	14-47
3GR-67503-0	5-15	3H6-03293-0	4-16	3JD-03252-0	4-5-1	3U2-63506-0	15-55
3GR-67578-0	10-55	3H6-03293-0	17-3-9	3JD-03266-0	4-19-2	3U2-72187-0	15-58
3GR-70015-0	13-17	3H6-03293-0	17-7-8	3JD-05116-1	13-2	3U2-72200-0	15-52
3GR-70021-0	13-20	3H6-03952-1	4-21	3JD-10230-0	16-21-1	3U2-77367-0	15-57
3GR-70212-0	16-25	3H6-04000-7	4-26	3JD-63505-0	4-36-1	3U2-84331-0	15-4
3GR-70250-0	12-10	3H6-04005-0	4-30	3JD-63611-0	14-15	3U2-84334-0	15-54
3GR-70280-0	12-8	3H6-04014-1	4-28	3JD-70036-0	13-3	3U2-84336-0	15-5
3GR-71040-0	6-22	3H6-04028-0	4-29	3JD-70325-0	13-11	3U2-84339-0	15-30
3GR-72406-0	16-24	3H6-04044-0	4-27	3JD-87123-0	2-10-1	3U2-84343-0	15-21
3GR-76060-0	6-13	3H6-06999-0	6-31	3JD-87124-0	2-10-2	3U2-84371-0	15-37
3GR-76060-0	16-13	3H6-07231-0	3-21	3JD-87130-0	2-6-1	3U2-84375-0	15-32
3GR-76160-0	16-12	3H6-07232-0	3-22	3JD-87131-0	2-6-2	3U2-84398-0	15-14
3GR-76191-0	7-37	3H6-07233-0	3-23	3JDQ67521-0	11-9-1	3U2-84401-0	15-18
3GR-76246-0	6-14	3H6-07234-0	3-24	3JDQ67645-2	11-4	3U2-84404-0	15-20
3GR-76246-0	16-14	3H6-07236-0	3-26	3JE-03200-0	4-4-3	3U2-84414-0	15-8
3GR-83820-0	14-5	3H6-07402-0	1-38	3JE-03252-0	4-5-3	3U2-84416-0	15-2
3GR-83821-0	10-40	3H6-07402-0	17-3-13	3JE-10230-0	16-21-3	3U2-84431-0	15-41
3GR-83873-0	14-19	3H6-07404-0	1-14	3JE-70310-1	13-1-1	3U2-84442-0	15-43
3GR-83880-0	14-2	3H6-07406-0	1-28	3JE-70310-1	13-1-2	3U2-84452-0	15-26
3GR-83910-0	14-8	3H6-07406-0	17-8-10	3JEQ67640-0	11-7-1	3U2-84917-0	15-56
3GR-87500-1	17-8-1	3H6-07411-0	1-29	3JF-02160-0	10-36	3U2B84312-0	15-45
3GR-87801-4	11-12-2	3H6-07412-0	1-30	3JG-02203-0	10-37	3U2B84360-0	15-1
3GRB01001-1	3-1-1	3H6-07413-0	1-31	3JJ-02130-0	4-40	3U2B84366-0	15-17
3GRB01031-0	3-18	3H6-07415-0	1-32	3JJ-02204-0	4-42	3U2B84440-0	15-59
3GRB01184-1	1-1	3H6-07416-0	1-33	3JJ-70325-0	13-8	3U2B84441-0	15-16
3GRB87090-7	17-2-1	3H6-07417-0	1-34	3JJ-70204-0	10-54	3UA-70167-0	12-13
3GRQ67100-1	10-1-1	3H6-07421-0	1-54	3JK-02160-0	13-7	3V1-60108-0	14-25
3GRQ67640-0	11-6	3H6-07422-0	1-55	3JK-63505-0	14-35	3V1-63035-1	10-20
3GRQ67645-2	11-5-1	3H6-07422-0	4-33	3JK-67161-0	14-3	3V1-63036-0	10-22
3GRQ87301-3	17-1-1	3H6-07422-0	17-3-7	3JK-70326-0	13-4	3V1-63041-0	10-14
3GRQ87302-3	17-1-2	3H6-07601-0	1-16	3J5-70315-0	13-5	3V1-63077-0	10-21
3GRQ87304-1	17-1-4	3H6-07602-0	1-17	3KY-07612-0	1-45	3V1Q63003-5	10-10-1
3GS-02207-0	4-39	3H6-07603-0	1-18	3KY-07923-0	3-7	3V1Q63011-3	10-11-1
3GS-87801-4	11-12-3	3H6-07606-0	1-20	3LE-02160-0	14-44	3V9-72019-0	10-24-1
3GT-07921-0	3-6	3H6-07611-0	1-44	3LE-02207-0	13-14	3VK-63107-0	15-53
3GT-35143-0	4-44	3H6-07621-0	1-22	3LE-67561-1	11-1-2	3VK-84375-0	15-33
3GT-35143-0	10-38	3H6-07622-0	1-23	3LEQ87302-2	17-1-3	3VL-84375-0	15-34
3GT-35143-0	13-13-1	3H6-07623-0	1-24	3LKQ87304-1	17-1-5	910103-0525	15-13
3GT-35143-0	13-13-2	3H6-07705-1	1-27	3NV-72181-0	5-28-2	910103-0612	10-56
3GT-35143-0	14-46	3H6-07937-0	3-27	3PA-72181-1	5-28-1	910103-0612	10-58
3GT-70321-0	13-18	3H6-60218-0	8-5	3PR-06972-0	1-57	910103-0616	8-6
3GTQ62105-1	9-35-1	3H6-60218-0	17-8-11	3PR-06972-0	5-27	910103-0625	10-23
3GTQ62108-1	9-36-1	3H6-61012-0	7-15	3PR-06972-0	6-11	910103-0625	10-34
3GU-04462-0	4-6-2	3H6-61012-0	17-3-19	3R0-01113-1	3-10	910103-0630	13-9
3H6-00011-0	2-11-1	3H6-61301-0	9-18	3R0-72180-0	11-2-1	910103-0660	14-11
3H6-00012-0	2-12-1	3H6-62325-0	9-17	3R0-83715-0	14-9	910103-0830	14-32
3H6-00013-0	2-13-1	3H6-62417-1	9-19	3R1-03251-0	16-22-2	910103-5610	14-40
3H6-00014-0	2-11-2	3H6-62424-0	9-21	3R1-03254-0	4-7	910103-5612	1-11
3H6-00015-0	2-12-2	3H6-62445-0	10-49	3R1-05003-2	5-7	910103-5612	1-56
3H6-00016-0	2-13-2	3H6-63026-0	10-25	3R1-05004-0	5-4	910103-5612	6-12
3H6-00024-0	2-9	3H6-63048-0	10-15	3R1-05006-2	5-10	910103-5612	6-26
3H6-00030-0	2-1	3H6-63102-0	10-29	3R1-05007-0	5-8	910103-5612	6-28
3H6-00040-1	2-3	3H6-63510-0	10-16	3R1-05012-0	5-6	910103-5614	6-17
3H6-00059-0	2-4	3H6-63510-0	14-16	3R1-05013-0	5-11	910103-5614	14-22
3H6-00115-0	2-2	3H6-63617-0	3-34	3R1-05019-0	5-12	910103-5614	16-18
3H6-01005-1	3-9	3H6-63618-0	3-30	3R1-05104-0	5-5	910103-5616	7-28
3H6-01005-1	17-3-2	3H6-64333-1	7-6	3R1-05105-0	5-2	910103-5616	10-4
3H6-01024-0	3-14	3H6-66313-0	9-31	3R1-05125-0	5-3	910103-5616	10-31
3H6-01024-0	17-3-4	3H6-67115-0	1-26	3R1-05131-1	5-13	910103-5620	1-51
3H6-01030-0	3-17	3H6-67151-1	10-43	3R1-05138-1	5-9	910103-5625	8-41
3H6-02011-0	4-20	3H6-67161-0	14-4	3R1-05215-0	5-23	910103-5630	6-10
3H6-02011-0	17-3-10	3H6-67572-0	10-52	3R1-05216-0	5-18	910103-6635	3-31
3H6-02104-0	4-2	3H6-70200-2	12-1-1	3R1-05223-0	5-22	910103-6640	14-6
3H6-02104-0	17-3-11	3H6-70262-0	10-33	3R1-05255-0	5-17	910103-6645	3-33
3H6-02302-1	1-40	3H6-76037-0	6-20	3R1-05258-0	5-24	910121-0616	3-15
3H6-02305-0	1-39	3H6-87122-0	17-7-1	3R1-07435-0	1-52	910121-6616	1-21
3H6-02305-0	17-3-14	3H6-87326-0	8-61	3R1-07439-0	1-6	910124-5625	4-3
3H6-02306-0	3-12	3H6B01021-0	3-13	3R1-07605-0	1-19	910124-5840	1-43
3H6-02306-0	17-3-3	3H6B02010-0	4-1	3R1-07605-0	17-3-15	9101E3-5612	9-29
3H6-03221-0	4-12	3H6Q61020-3	7-1-1	3R1B64514-2	8-60-2	9101E3-5614	9-32
3H6-03222-0	4-13	3H6Q61030-4	7-1-2	3R1B64516-2	8-60-3	9101E3-5616	8-57
3H6-03222-0	17-7-2	3H6Q62391-0	9-1-1	3R3-07204-0	3-36	9101E3-5616	10-42

9101E3-5630	7-14
9101E3-5640	9-16
9101F4-5620	1-41
9101F4-5640	1-42
9106E3-0808	7-11
910903-6416	7-29
9152E3-0825	7-19
9161E3-0625	7-17
9161E3-0645	8-35
9161E3-0645	8-53
9161E3-0645	17-4-6
9161E3-0835	8-55
9164F1-0685	4-24
920803-0518	10-17
921503-0406	15-46
921503-0510	4-37
921503-0525	6-4
921503-0525	16-8
921503-5430	5-25
921503-7616	5-21
921503-7630	4-34
921521-6408	6-7
921521-6408	16-11
921521-6512	1-35
921521-6616	1-8
9215E3-0510	7-8
9215E3-0612	10-18
921603-0308	4-31
921603-0512	15-27
9216E3-0612	9-10
921703-0406	9-12
921803-0620	8-25
922503-6412	4-14
922503-6412	17-7-3
922503-6418	4-32
930103-0500	15-12
930103-0600	14-7
930103-0600	15-38
930103-0800	7-21
930103-0800	14-42
930403-0600	14-13
930403-0800	9-6
930403-0800	14-36
940103-0400	13-22
940103-0500	6-5
940103-0500	7-7
940103-0500	16-9
940103-0600	4-25
940103-0600	5-20
940103-0600	7-27
940103-0600	8-36
940103-0600	11-11-1
940103-0600	17-4-7
940103-0800	14-34
940103-0800	15-42
940121-0500	1-37
940121-0800	14-43
940121-1200	6-8
9401E3-0600	7-18
9401E3-0600	8-54
9401E3-0800	7-20
9401E3-0800	8-56
9401E3-0800	9-7
940203-0600	10-35
941303-0600	14-12
941303-0800	14-33
941403-0500	1-7
945303-0600	15-7
951403-0220	14-29
951407-0310	8-46
951503-0318	8-65
951503-0318	17-8-12
951503-1210	7-25
951503-1610	13-23
9601-0-6002	8-12
9601-0-6004	8-7
9601-0-6300	8-44
9601-3-6205	1-3
9701-1-1103	3-35
9701-1-1103	17-8-13
98AB-30-270	4-43
98AB-701600	12-7-1
98AB-70-700	12-6-1

Note

Note

2019 PARTS CATALOG

MFS 4C MFS 5C MFS 6C Models

Serial Number 000001 AK~
OB No.002-21046-0AK 3H6 1901

トーハツ株式会社

〒174-0051

東京都板橋区小豆沢 3-5-4

Tel: 03 (3966) 3116

TOHATSU CORPORATION

5-4, Azusawa 3-Chome, Itabashi-Ku

Tokyo 174-0051, Japan

Tel: +81-3-3966-3117 Fax: +81-3-3966-2951

www.tohatsu.com

