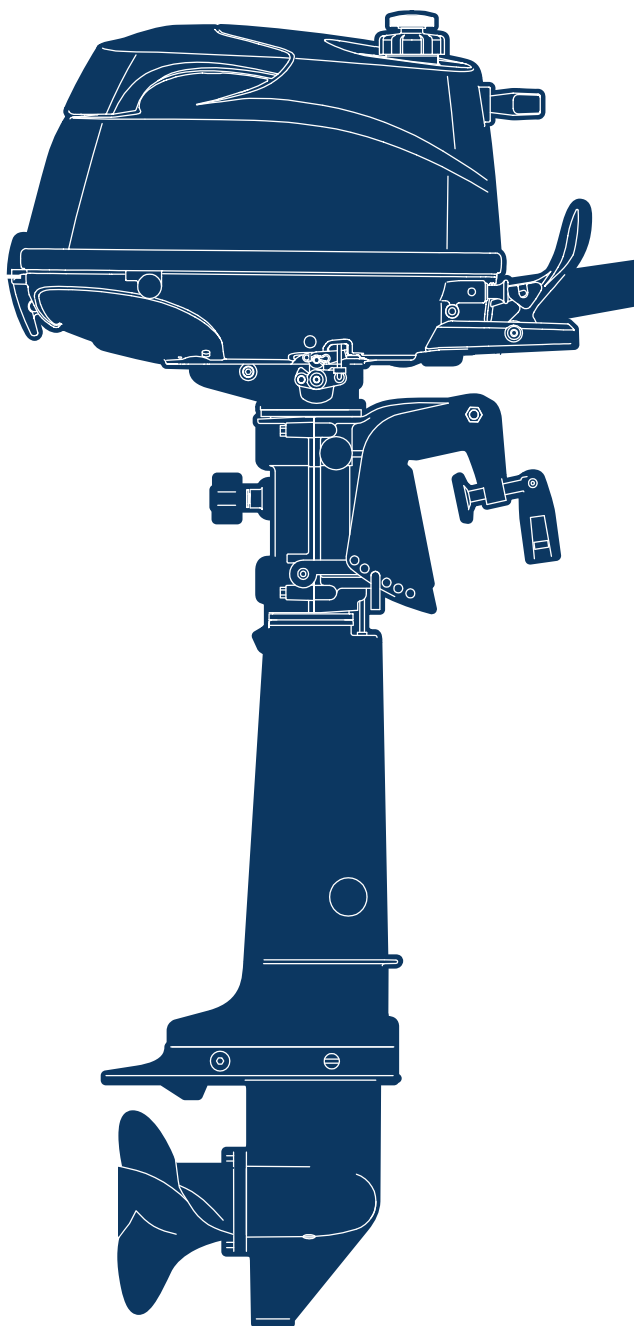


# 2017 PARTS CATALOG

トーハツ船外機  
パーツ カタログ



 TOHATSU

**MFS 4C  
5C  
6C**

Serial Number 00001AG~

OB NO.002-21046-0AG  
3H6 1701



# パーツカタログのご使用について

1. このパーツカタログは、2017年1月現在で編集しております。
2. 新設、廃止または、変更が生じた場合は、サービスブルテン等にてお知らせ致しますので、その都度、ご訂正ください。
3. イラストレーション（部品図）は部品検査の目安として記載していますので現品と形状が異なる場合があります。
4. イラストが一つに対して複数の品番がありますので枝番、適用モデル、備考を確認してからご注文願います。

適用モデル

Ref.No. 見出番号	Part No. 部品番号	Description 部品名	Qty/備数			Remarks 備考
			ME53C	ME53D	ME53E	
4-1	3H6B02010-0	INTAKE MANIFOLD ASSY インテークマニホールドアッソ	1	1	1	
4-2	3H6-02104-0	INTAKE MANIFOLD GASKET 2-33.5 インテークマニホールドガasket 2-33.5	1	1	1	O-Ring
4-3	910124-5625	BOLT ボルト	2	2	2	
4-4	1	3JD-03200-0	1			3JDA 4ps
4-4	2	3GR-03200-0		1		3GRA 5ps
	3	3JE-03200-0			1	3JEA 8ps

5. アッセンブリまたは、キットでの販売部品は、その構成する部品の頭に（\*）印をつけて表しています。
6. 本文中に記載されている記号は、次の様になっています。
 

STD : スタンダード	OPT : オプション
O/S : オーバーサイズ	ASSY : アッセンブリ
DO : 日本国内向け	EX : 海外輸出向け
A : 必要に応じて選択	EU : 欧州連合

## 7. オーダー上の注意

塗装部品の注文に当っては、以下に従ってください。

パーツナンバーの4桁目が“B”・“Q”記号のものは塗装されています。

現在の塗装色はパワーヘッドがブラック（B）、ロワユニットがアクアマリンブルー（Q）、プロペラがブラック（B）です。

[例示]

エンジンショートブロックキット      ロワユニットアッソ (L)

3GRB87090-0

369Q87302-4

B: ブラック

Q: アクアマリンブルー

## 8. ボルト・ナット・ワッシャのサイズ記号に付いて

ボルト

910103 - 5612

首下長さ

径

座付き (0) : 座なし

ナット・ワッシャ

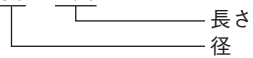
940103 - 0600

径

9. 標準部品のホースは、長巻（備考を参照）に代替されます。

ホース

98AB - 30 - 270



HOSE/PIPE

Ref.No. 見出番号	Part No. 部品番号	Description 部 品 名	Bulk part No. バルク部品番号	Bulk part バルク部品	
				Inner Diameter (mm) 内径(mm)	Length(m) 長さ(m)
4-43	98AB-30-270	HOSE ホース	98AB-301000	3	1
12-6	1 98AB-70-700	* HOSE * ホース	98AB-701000	7	1
12-7	1 98AB-701600	* HOSE * ホース	98AB-701000 x2	7	1

# HOW TO USE THIS PARTS CATALOG

1. This Parts Catalog provides information available as of the end of January, 2017.
2. Please keep the Parts Catalog updated each time when receiving the Service Bulletin describing the addition, abolition and/or change of parts.
3. Actual shapes of parts may be different from the illustrations shown in this Parts Catalog because they are described only as a guide for searching parts.
4. One illustration is given more than one article number. Please confirm the sub-number, applicable model and remarks before ordering parts.

Applicable model

Ref.No. 見出番号	Part No. 部品番号	Description 部品名	Q'ty/個数			Remarks 備考
			INTAKE	EXHAUST	WATER PUMP	
4-1	3H6B02010-0	INTAKE MANFOLD ASSY インテークマニホールドアッシー	1	1	1	
4-2	3H6-02104-0	INTAKE MANFOLD GASKET 2-33.5 インテークマニホールドガスケット 2-33.5	1	1	1	O-Ring
4-3	910124-5625	BOLT ボルト	2	2	2	
4-4	3JD-03200-0	CARBURETOR ASSY キャブレタアッシー	1			3JDA 4ps
4-4	3GR-03200-0	CARBURETOR ASSY キャブレタアッシー		1		3GRA 5ps
4-4	3JE-03200-0	CARBURETOR ASSY キャブレタアッシー			1	3JEA 6ps

(1) Different specification  
 (2) Illustration position number  
 (3) Fig. No.

5. Given mark in (\*) to part number shows assembly or kit part.

6. Marks in this Parts Catalog show.

STD	: Standard	OPT	: Optional Parts
O/S	: Over size	ASSY	: Assembly
DO	: Domestic Model	EX	: Export Model
A	: As required	EU	: European Union

7. Attention to order

Please order painted parts in accordance with following.

The parts that fourth figure of the parts number is (B), (Q) have painted.

Present coloring of power head is black (B), lower unit is aqua marine blue (Q) and propeller is black (B).

[Example]

ENGINE SHORT BLOCK KIT      LOWER UNIT ASSY (L)

3GRB87090-0

369Q87302-4

B: Black

Q: Aquamarine Blue

8. About dimensional identification of bolts, nuts and washers.

BOLT

910103 - 5612

Length below neck

Diameter

With flange; 0 means no flange

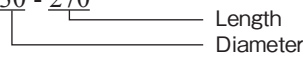
NUTS & WASHERS 940103 - 0600

Diameter

9. Hose, that is a standard part, is replaced with long hose.

HOSE

98AB - 30 - 270



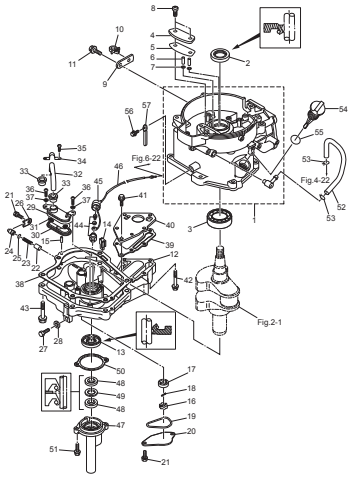
HOSE/PIPE

Ref.No. 見出番号	Part No. 部品番号	Description 部 品 名	Bulk part No. バルク部品番号	Bulk part バルク部品	
				Inner Diameter (mm) 内径(mm)	Length(m) 長さ(m)
4-43	98AB-30-270	HOSE ホース	98AB-301000	3	1
12-6	1 98AB-70-700	* HOSE * ホース	98AB-701000	7	1
12-7	1 98AB-701600	* HOSE * ホース	98AB-701000 x2	7	1

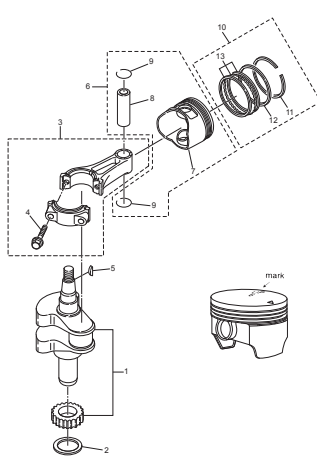
CONTENTS  
目 次

Fig. 1	CYLINDER・OIL PAN シリンダ・オイルパン	1
Fig. 2	PISTON・CRANK SHAFT ピストン・クランクシャフト	5
Fig. 3	CYLINDER HEAD・VALVE・CAMSHAFT シリンダヘッド・バルブ・カムシャフト	7
Fig. 4	CARBURETOR・FUEL PUMP キャブレタ・フュエルポンプ	11
Fig. 5	RECOIL STARTER リコイルスタータ	15
Fig. 6	MAGNETO マグネト	19
Fig. 7	DRIVE SHAFT HOUSING・SHIFT ドライブシャフトハウジング・シフト	23
Fig. 8	GEAR CASE ギヤケース	27
Fig. 9	BRACKET・REVERSE LOCK ブラケット・リバースロック	33
Fig. 10	BOTTOM COWL・TILLER HANDLE ボトムカウル・ティラハンドル	37
Fig. 11	TOP COWL トップカウル	43
Fig. 12	SEPARATE FUEL TANK セパレートフュエルタンク	45
Fig. 13	INTEGRAL FUEL TANK インテグラルフュエルタンク	47
Fig. 14	OPTIONAL PARTS (1) ACCESSORIES (REMOTE CONTROL) オプションパーツ (1) アクセサリ (リモートコントロール)	49
Fig. 15	COMPONENT PARTS OF REMOTE CONTROL リモコンボックス構成部品	53
Fig. 16	OPTIONAL PARTS (2) ACCESSORIES オプションパーツ (2) アクセサリ	57
Fig. 17	ASSEMBLY・KIT PARTS アッセンブリ・キットパーツ	61
索引		67
INDEX		72
INDEX (Parts Number)		75

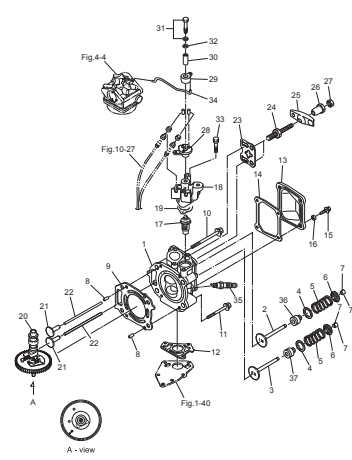
**Fig. 1 CYLINDER · OIL PAN**  
シリンダ · オイルパン



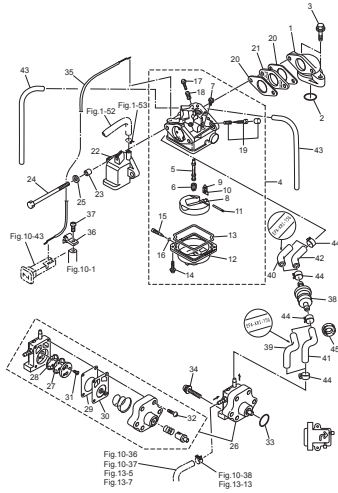
**Fig. 2 PISTON · CRANK SHAFT**  
ピストン · クランクシャフト



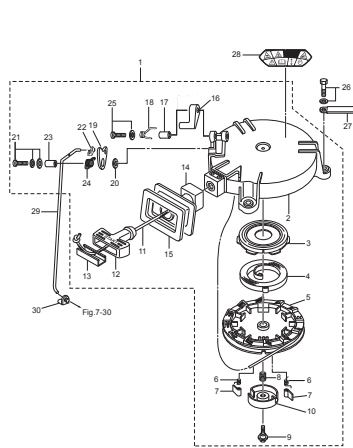
**Fig. 3 CYLINDER HEAD · VALVE · CAMSHAFT**  
シリンダヘッド · バルブ · カムシャフト



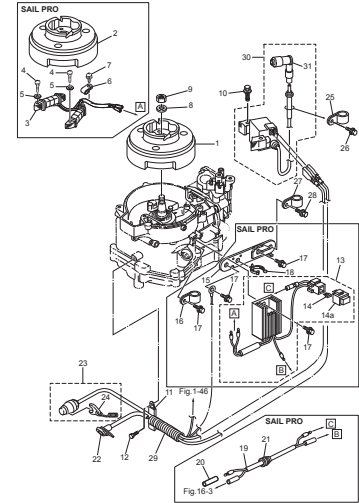
**Fig. 4 CARBURETOR · FUEL PUMP**  
キャブレター · フュエルポンプ



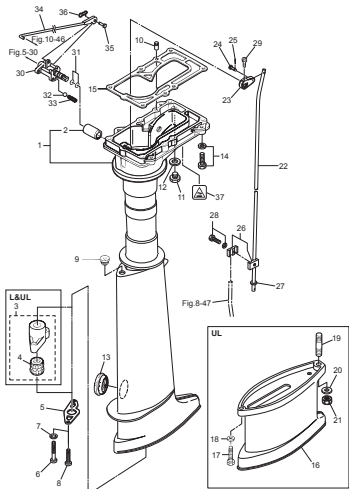
**Fig. 5 RECOIL STARTER**  
リコイルスタータ



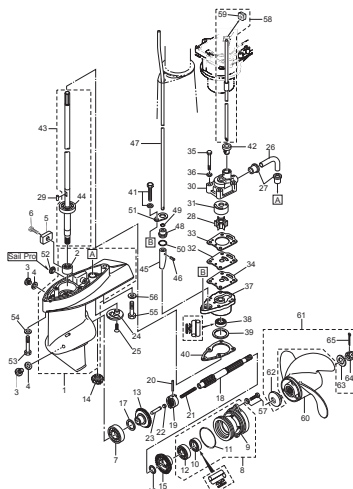
**Fig. 6 MAGNETO**  
マグネット



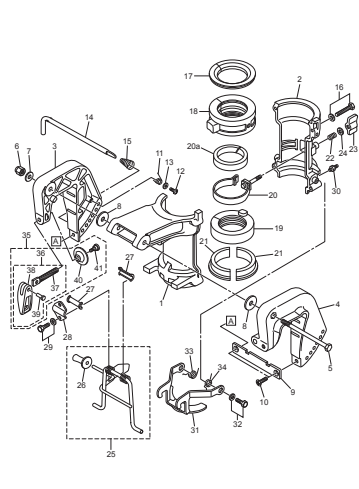
**Fig. 7 DRIVE SHAFT HOUSING · SHIFT**  
ドライブシャフトハウジング · シフト



**Fig. 8 GEAR CASE**  
ギヤケース

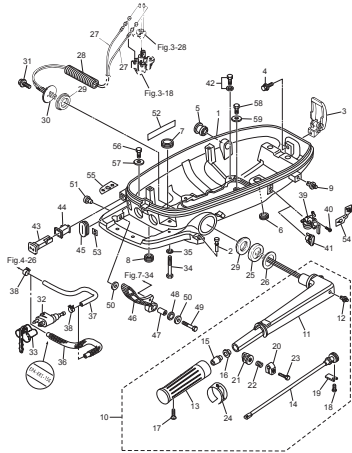


**Fig. 9 BRACKET · REVERSE LOCK**  
ブラケット · リバースロック

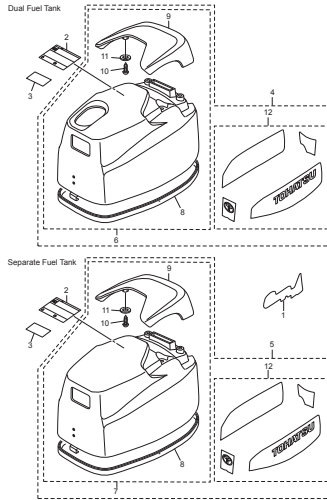




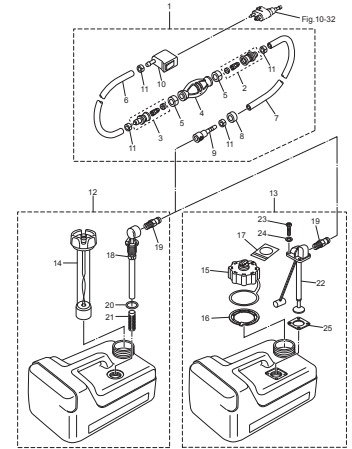
**Fig. 10 BOTTOM COWL - TILLER HANDLE**  
ボトムカウル・ティラハンドル



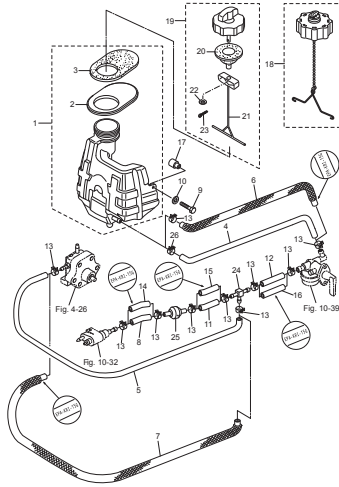
**Fig. 11 TOP COWL**  
トップカウル



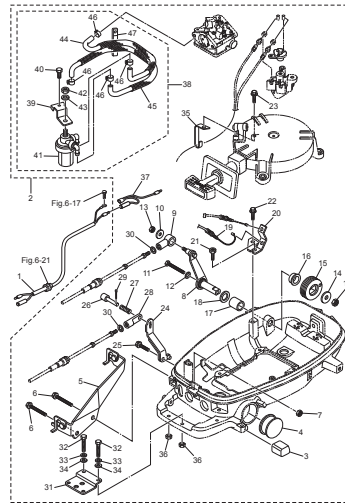
**Fig. 12 SEPARATE FUEL TANK**  
セパレートフュエルタンク



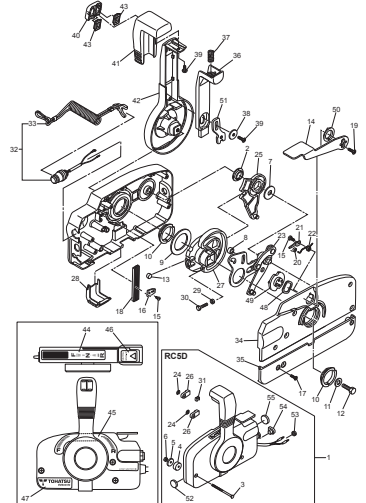
**Fig. 13 INTEGRAL FUEL TANK**  
インテグラルフュエルタンク



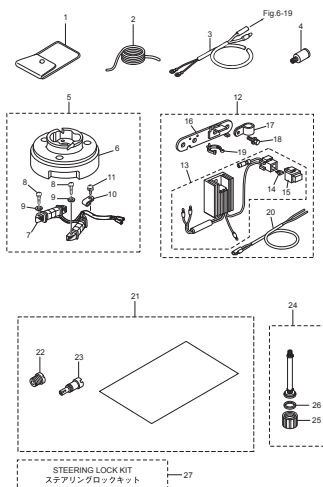
**Fig. 14 OPTIONAL PARTS (1) ACCESSORIES (REMOTE CONTROL)**  
オプションパーツ (1) アクセサリ (リモートコントロール)



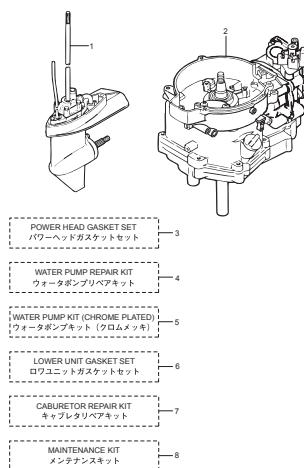
**Fig. 15 COMPONENT PARTS OF REMOTE CONTROL**  
リモコンボックス構成部品



**Fig. 16 OPTIONAL PARTS (2) ACCESSORIES**  
オプションパーツ (2) アクセサリ



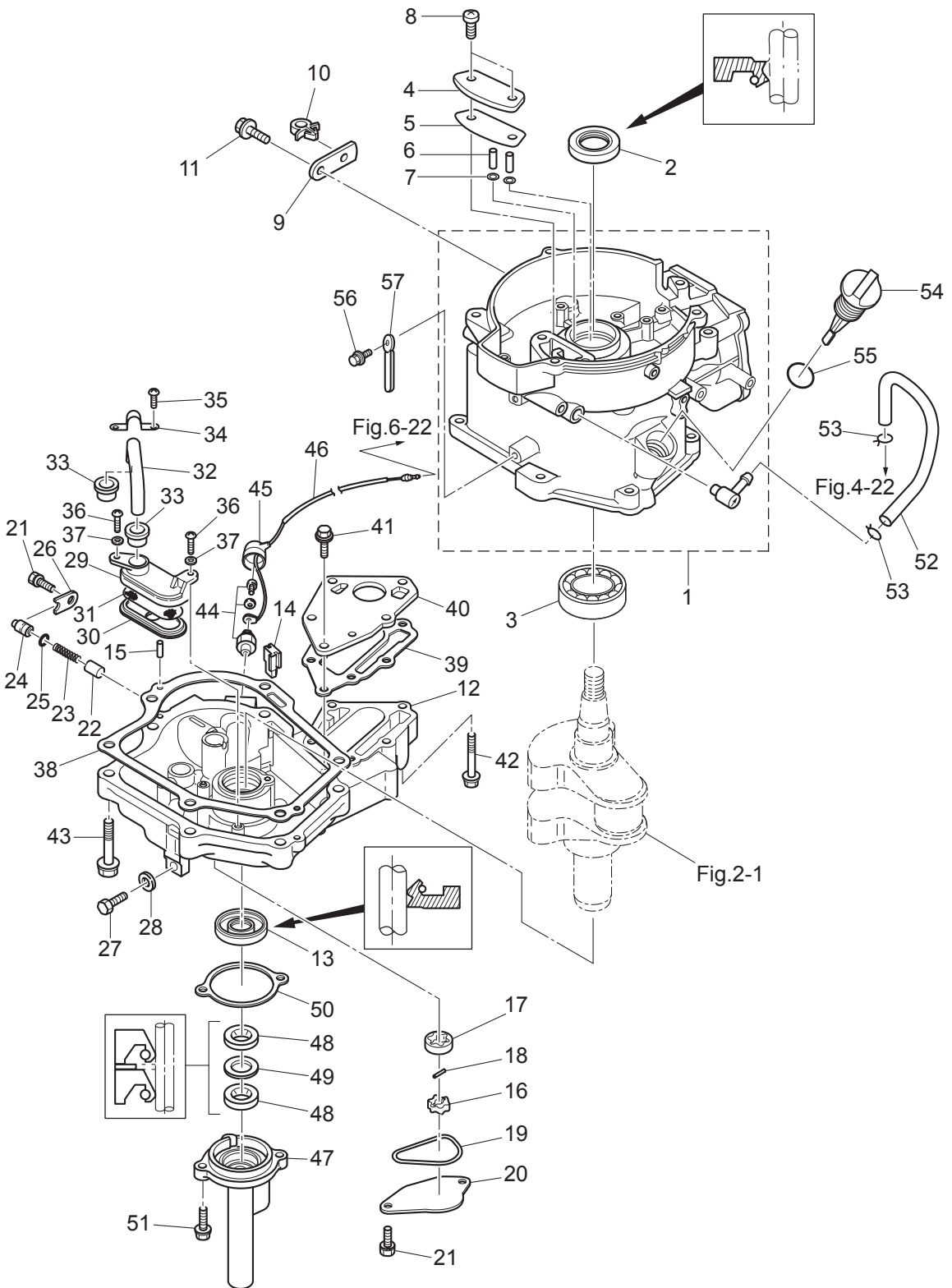
**Fig. 17 ASSEMBLY - KIT PARTS**  
アセンブリ・キットパーツ



- 3 POWER HEAD GASKET SET  
パワーヘッドガasketセット
- 4 WATER PUMP REPAIR KIT  
ウォーターポンプレパキット
- 5 WATER PUMP KIT (CHROME PLATED)  
ウォーターポンプキット (クロムメッキ)
- 6 LOWER UNIT GASKET SET  
ロウユニットガasketセット
- 7 CARBURETOR REPAIR KIT  
キャブレタリパキット
- 8 MAINTENANCE KIT  
メンテナンスキット

Fig. 1

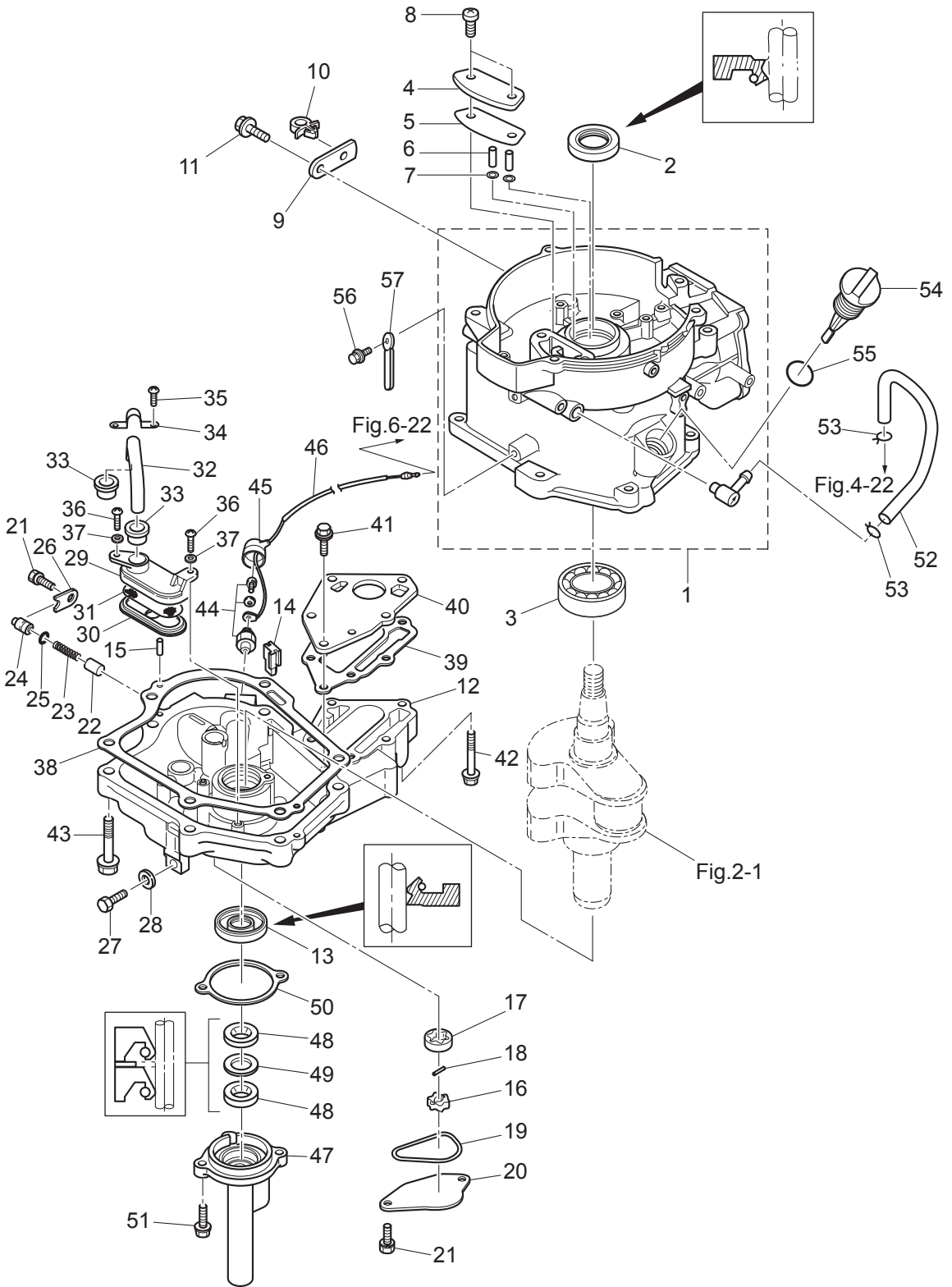
CYLINDER · OIL PAN  
シリンダ · オイルパン



Ref.No. 見出番号	Part No. 部品番号	Description 部 品 名	Q'ty/個数			Remarks 備 考
			MFS4C	MFS5C	MFS6C	
1-1	3GRB01184-1	CYLINDER BLOCK シリンダブロック	1	1	1	
1-2	3AB-00121-0	OIL SEAL 20-35-7 オイルシール 20-35-7	1	1	1	
1-3	9601-3-6205	BALL BEARING 6205 ボールベアリング 6205	1	1	1	Upper Bearing
1-4	3ASB07431-0	BREATHER CHAMBER COVER ブリーザチャンバカバー	1	1	1	
1-5	3AS-07432-0	GASKET ガスケット ブリーザチャンバカバー	1	1	1	
1-6	3R1-07439-0	COLLAR 8-10-20.1 カラー ブリーザ	2	2	2	
1-7	941403-0500	WAVE WASHER d=5 ウェーブワッシャ d=5	2	2	2	
1-8	921521-6616	SCREW スクリュー	2	2	2	
1-9	3GR-63505-0	CABLE HOLDER ケーブルホルダ	1	1	1	
1-10	3GR-06973-0	CLAMP 6-9.5L クランプ 6-9.5L	1	1	1	
1-11	910103-5612	BOLT ボルト	1	1	1	
1-12	3AS-07709-0	OILPAN SUB-ASSY オイルパンサブアッシー	1	1	1	
1-13	3GR-00122-0	OIL SEAL 25-40-8 オイルシール 25-40-8	1	1	1	
1-14	3H6-07404-0	GROMMET グロメット オイルパン	1	1	1	
1-15	345-01111-0	DOWEL PIN 6-12 ダウエルピン 6-12	2	2	2	
1-16	3H6-07601-0	OIL PUMP ROTOR (INNER) オイルポンプロータ(インナ)	1	1	1	
1-17	3H6-07602-0	OIL PUMP ROTOR (OUTER) オイルポンプロータ(アウト)	1	1	1	
1-18	3H6-07603-0	PIN ピン オイルポンプ	1	1	1	
1-19	3R1-07605-0	O-RING φ3.1 Oリング φ3.1	1	1	1	
1-20	3H6-07606-0	OIL PUMP COVER オイルポンプカバー	1	1	1	
1-21	910121-6616	BOLT ボルト	3	3	3	Oil Pump Cover Plunger Cover
1-22	3H6-07621-0	PLUNGER CONTROL プランジャコントロール	1	1	1	
1-23	3H6-07622-0	SPRING スプリング プレッシャ	1	1	1	
1-24	3H6-07623-0	SEAT シート スプリング	1	1	1	
1-25	345-66021-0	O-RING 1.9-6.8 Oリング 1.9-6.8	1	1	1	
1-26	3H6-67115-0	PLUNGER COVER プランジャカバー	1	1	1	
1-27	3H6-07705-1	DRAIN BOLT 10-14 P1.25 ドレンボルト 10-14 P1.25	1	1	1	
1-28	3H6-07406-0	WASHER 10.2-19-1 ワッシャ 10.2-19-1	1	1	1	
1-29	3H6-07411-0	STRAINER BODY ストレーナボディ	1	1	1	

Fig. 1

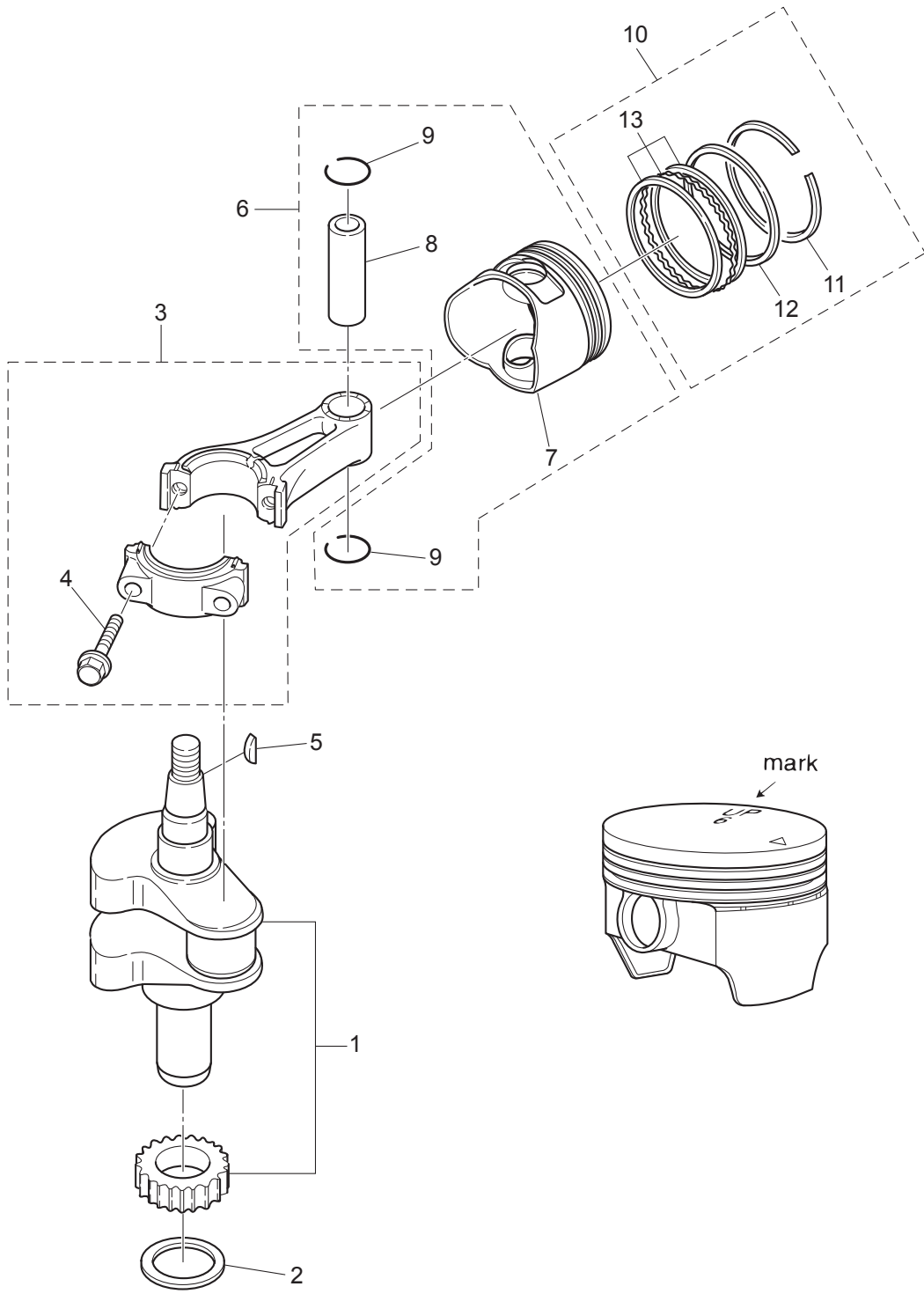
CYLINDER · OIL PAN  
シリンダ · オイルパン



Ref.No. 見出番号	Part No. 部品番号	Description 部品名	Q'ty/個数			Remarks 備考
			MFS4C	MFS5C	MFS6C	
1-30	3H6-07412-0	STRAINER CAP ストレーナキャップ	1	1	1	
1-31	3H6-07413-0	MESH メッシュ ストレーナ	1	1	1	
1-32	3H6-07415-0	PIPE パイプ ストレーナ	1	1	1	
1-33	3H6-07416-0	SEAL シール ラバー ストレーナ	2	2	2	
1-34	3H6-07417-0	STRAINER STOPPER ストレーナストッパ	1	1	1	
1-35	921521-6512	SCREW スクリュー	1	1	1	
1-36	3C8-02420-0	BOLT 5-16 ボルト 5-16 (プレコート)	2	2	2	
1-37	940121-0500	WASHER ワッシャ	2	2	2	
1-38	3H6-07402-0	OILPAN GASKET オイルパンガスケット	1	1	1	
1-39	3H6-02305-0	EXHAUST COVER GASKET エキゾーストカバーガスケット	1	1	1	
1-40	3H6-02302-1	EXHAUST COVER (INNER) エキゾーストカバー (インナ)	1	1	1	
1-41	9101F4-5620	BOLT ボルト	3	3	3	
1-42	9101F4-5640	BOLT ボルト	3	3	3	
1-43	910124-5840	BOLT ボルト	6	6	6	
1-44	3H6-07611-0	OIL PRESSURE SWITCH オイルプレッシャスイッチ	1	1	1	
1-45	3KY-07612-0	GROMMET グロメットオイルプレッシャスイッチ	1	1	1	
1-46	3GR-07613-0	OIL PRESSURE SWITCH LEAD WIRE L=240 オイルプレッシャスイッチリードワイヤ L=240	1	1	1	
1-47	369-01210-4	CRANKCASE HEAD クランクケースヘッド	1	1	1	
1-48	3GR-01215-0	OIL SEAL 10.1-25-7 オイルシール 10.1-25-7	2	2	2	
1-49	369-01217-0	SPACER 19-24.8-1 スペーサ 19-24.8-1	1	1	1	
1-50	369-01214-0	CRANKCASE HEAD GASKET クランクケースヘッドガスケット	1	1	1	
1-51	910103-5620	BOLT ボルト	2	2	2	
1-52	3R1-07435-0	BREATHER HOSE ブリーザーホース	1	1	1	
1-53	3C7-02215-0	CLIP $\phi$ 12 クリップ $\phi$ 12	2	2	2	
1-54	3H6-07421-0	OIL LEVEL GAUGE オイルレベルゲージ	1	1	1	
1-55	3H6-07422-0	O-RING 2.6-18.7 Oリング 2.6-18.7	1	1	1	
1-56	910103-5612	BOLT ボルト	1	1	1	
1-57	3PR-06972-0	CLAMP 6.5-47.5P クランプ 6.5-47.5P	1	1	1	

Fig. 2

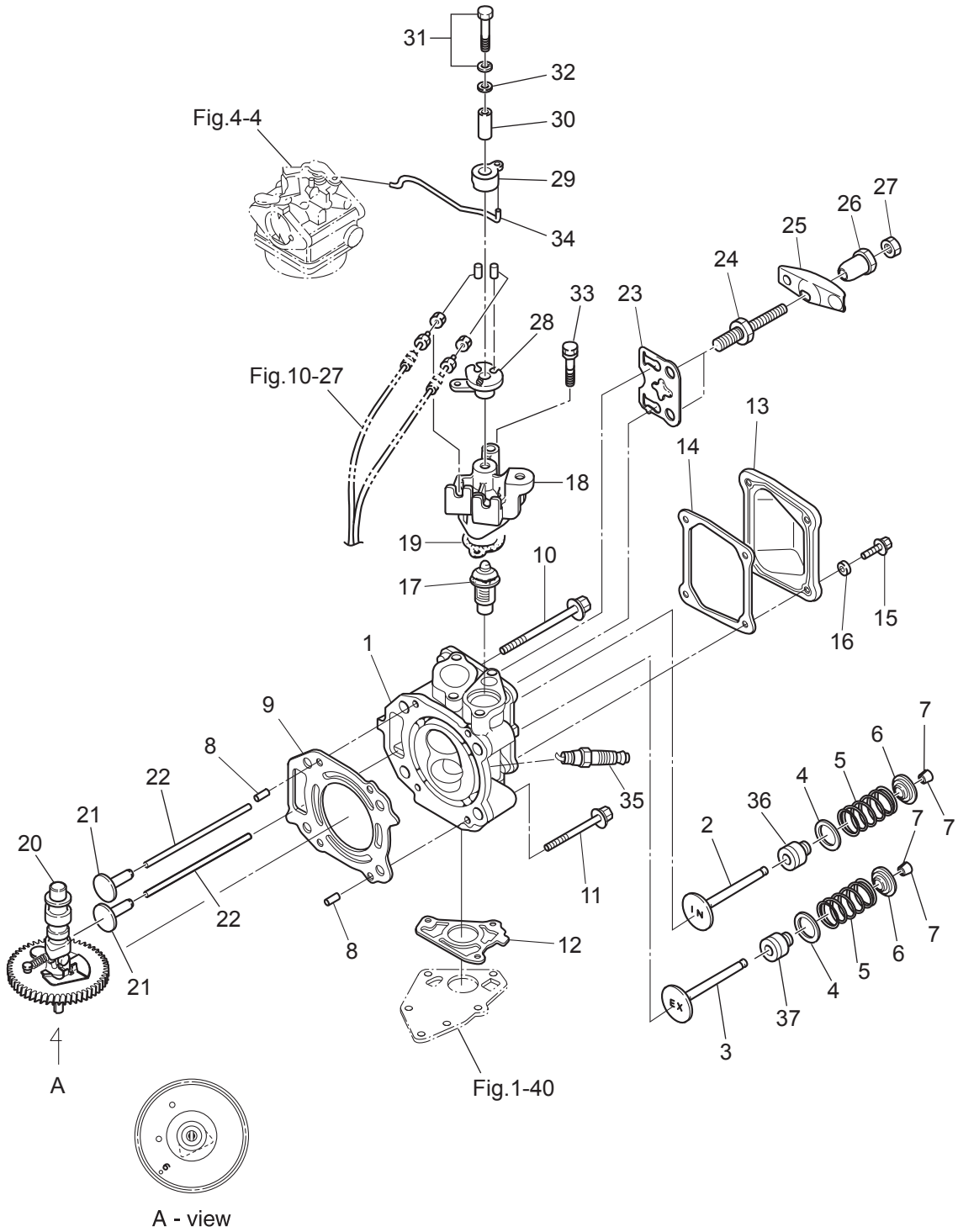
PISTON · CRANK SHAFT  
ピストン・クランクシャフト



Ref.No. 見出番号	Part No. 部品番号	Description 部品名	Q'ty/個数			Remarks 備考
			M/S4C	M/S5C	M/S6C	
2-1	3H6-00030-0	CRANKSHAFT ASSY クランクシャフトアッソ	1	1	1	
2-2	3H6-00115-0	THRUST PLATE スラストプレート	1	1	1	
2-3	3H6-00040-1	CONNECTING ROD ASSY コンロッドアッソ	1	1	1	
2-4	3H6-00059-0	* CONNECTING ROD BOLT * コンロッドボルト	2	2	2	
2-5	338-00131-0	KEY 16-5.7-4 キー 16-5.7-4	1	1	1	Magneto
2-6	1 3JD-87130-0	PISTON REPAIR KIT ピストンリペアキット	1	1	1	STD
2-6	2 3JD-87131-0	PISTON REPAIR KIT (0.5 O/S) ピストンリペアキット (0.5 O/S)	1	1	1	OPT
2-7	1 3R4-00001-3	* PISTON * ピストン	1	1	1	STD Mark 6
2-7	2 3R4-00004-3	* PISTON (0.5 O/S) * ピストン (0.5 O/S)	1	1	1	OPT
2-8	3AE-00021-0	* PISTON PIN * ピストンピン	1	1	1	
2-9	3H6-00024-0	* PISTON PIN CLIP * ピストンピンクリップ	2	2	2	
2-10	1 3JD-87123-0	PISTON RING SET ピストンリングセット	1	1	1	STD
2-10	2 3JD-87124-0	PISTON RING SET (0.5 O/S) ピストンリングセット (0.5 O/S)	1	1	1	OPT
2-11	1 3H6-00011-0	* PISTON RING * ピストンリング	1	1	1	STD 1st
2-11	2 3H6-00014-0	* PISTON RING (0.5 O/S) * ピストンリング (0.5 O/S)	1	1	1	OPT 1st
2-12	1 3H6-00012-0	* PISTON RING * ピストンリング	1	1	1	STD 2nd
2-12	2 3H6-00015-0	* PISTON RING (0.5 O/S) * ピストンリング (0.5 O/S) 2nd	1	1	1	OPT 2nd
2-13	1 3H6-00013-0	* PISTON RING-OIL * ピストンリング オイル	1	1	1	STD Oil
2-13	2 3H6-00016-0	* PISTON RING-OIL (0.5 O/S) * ピストンリング オイル (0.5 O/S)	1	1	1	OPT Oil

Fig. 3

CYLINDER HEAD · VALVE · CAMSHAFT  
シリンダヘッド・バルブ・カムシャフト

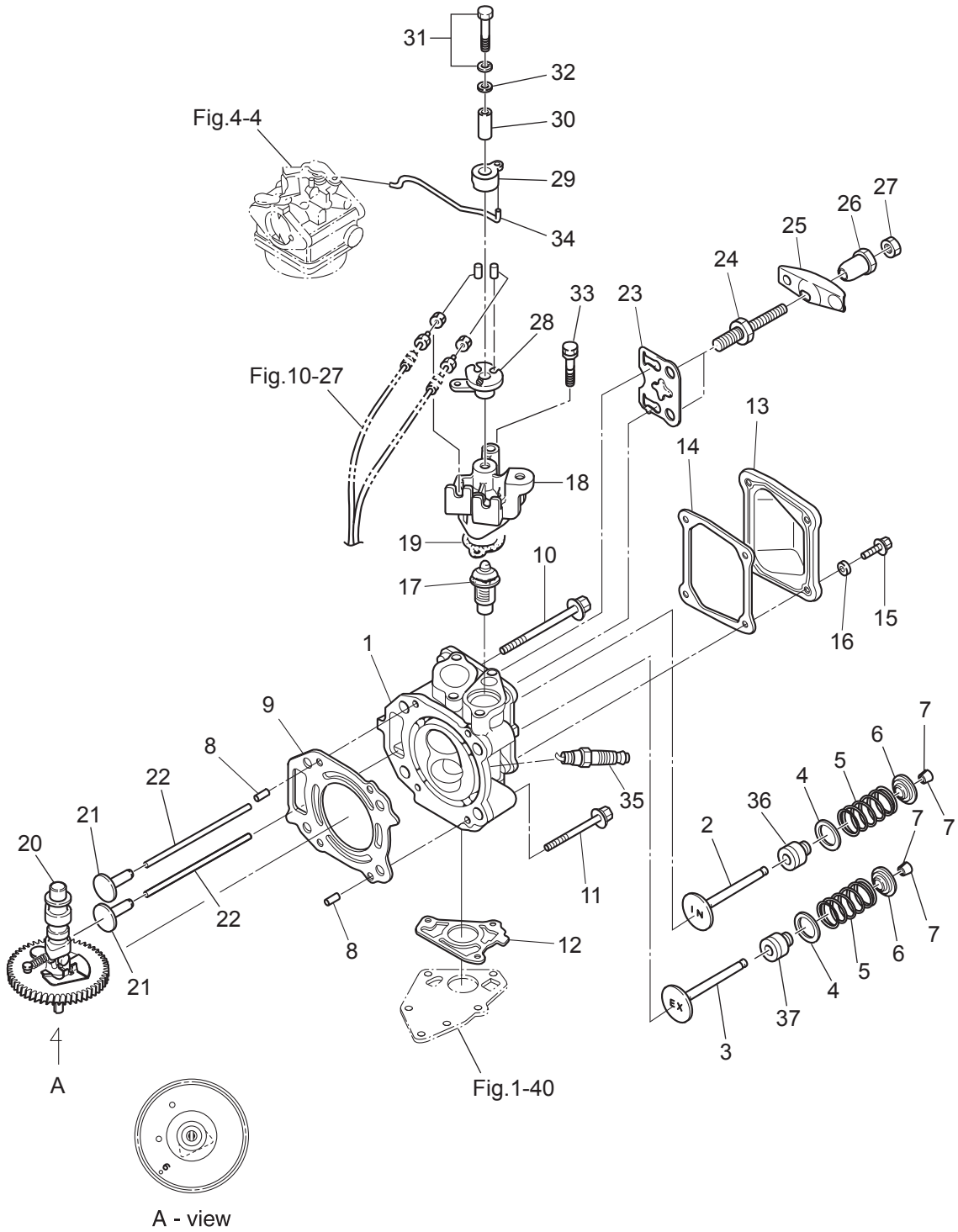




Ref.No. 見出番号	Part No. 部品番号	Description 部品名	Q'ty/個数			Remarks 備考	
			M/S4C	M/S5C	M/S6C		
3-1	1	3GRB01001-1	CYLINDER HEAD ASSY シリンダヘッドアッソ	1	1	1	
3-2		3GR-07901-0	INTAKE VALVE インテークバルブ	1	1	1	
3-3		3GR-07902-0	EXHAUST VALVE エキゾーストバルブ	1	1	1	
3-4		3H6-07205-0	VALVE SPRING SEAT バルブスプリングシート	2	2	2	
3-5		3AE-07203-0	VALVE SPRING L=35 バルブスプリング L=35	2	2	2	
3-6		3H6-07221-0	RETAINER リテーナ	2	2	2	
3-7		3H6-07223-0	COTTER コッタ	4	4	4	
3-8		345-01111-0	DOWEL PIN 6-12 ダウエルピン 6-12	2	2	2	
3-9		3H6-01005-1	CYLINDER HEAD GASKET シリンダヘッドガスケット	1	1	1	
3-10		3R0-01113-1	BOLT 8-90 ボルト 8-90	2	2	2	
3-11		3H8-01013-0	CYLINDER HEAD BOLT 8-60 シリンダヘッドボルト 8-60	2	2	2	
3-12		3H6-02306-0	EXHAUST COVER GASKET エキゾーストカバーガスケット	1	1	1	
3-13		3H6B01021-0	CYLINDER HEAD COVER シリンダヘッドカバー	1	1	1	
3-14		3H6-01024-0	CYLINDER HEAD COVER GASKET シリンダヘッドカバーガスケット	1	1	1	
3-15		910121-0616	BOLT ボルト	4	4	4	
3-16		3C8-66308-0	WASHER 6-16-1.5 ワッシャ 6-16-1.5	4	4	4	
3-17		3H6-01030-0	THERMOSTAT サーモスタット	1	1	1	Mark 52B PRV
3-18		3GRB01031-0	THERMOSTAT CAP サーモスタットキャップ	1	1	1	
3-19		346-01032-0	THERMOSTAT CAP GASKET サーモスタットキャップガスケット	1	1	1	
3-20		3R4-07010-1	CAMSHAFT ASSY (F6A) カムシャフトアッソ (F6A)	1	1	1	
3-21		3H6-07231-0	LIFTER リフタ	2	2	2	
3-22		3H6-07232-0	PUSH ROD プッシュロッド	2	2	2	
3-23		3H6-07233-0	PLATE プレート	1	1	1	
3-24		3H6-07234-0	PIVOT BOLT ピボットボルト	2	2	2	
3-25		3GR-07935-0	ROCKER ARM ロッカアーム	2	2	2	
3-26		3H6-07236-0	PIVOT ピボット	2	2	2	
3-27		3H6-07937-0	ADJUSTING NUT アジャストナット	2	2	2	
3-28		3GR-63611-0	THROTTLE DRUM スロットルドラム	1	1	1	
3-29		3GR-63612-0	THROTTLE OPENER スロットルオープナ	1	1	1	

Fig. 3

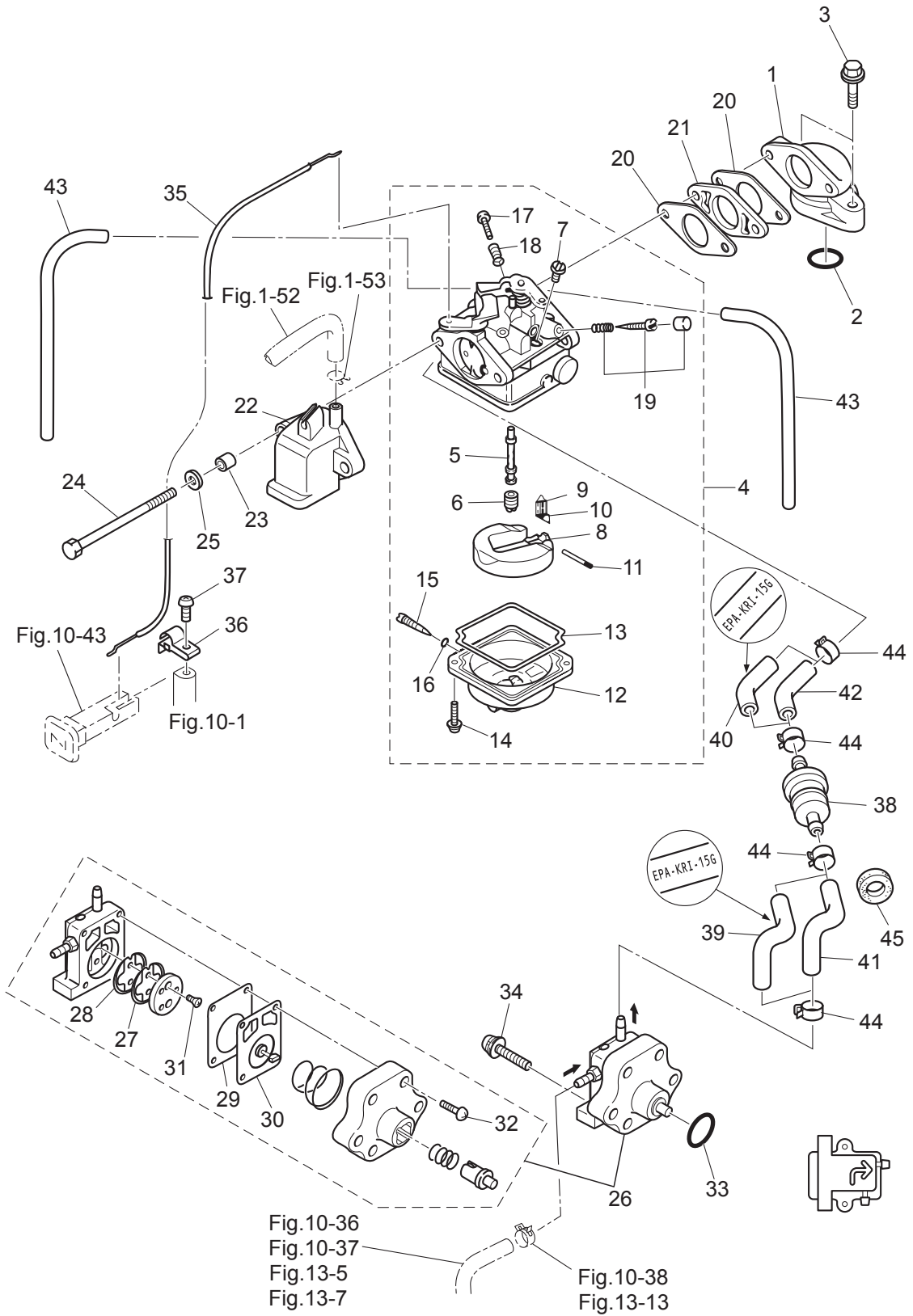
CYLINDER HEAD · VALVE · CAMSHAFT  
シリンダヘッド・バルブ・カムシャフト



Ref.No. 見出番号	Part No. 部品番号	Description 部 品 名	Q'ty/個数			Remarks 備 考
			M/S4C	M/S5C	M/S6C	
3-30	3H6-63618-0	COLLAR 6.5-10.5-22.6 カラー ドラム	1	1	1	
3-31	910103-6635	BOLT ボルト	1	1	1	
3-32	3C8-66308-0	WASHER 6-16-1.5 ワッシャー 6-16-1.5	1	1	1	
3-33	910103-6645	BOLT ボルト	2	2	2	
3-34	3H6-63617-0	THROTTLE ROD スロットルロッド	1	1	1	
3-35	9701-1-1103	SPARK PLUG(DCPR6E) スパークプラグ (DCPR6E)	1	1	1	NGK
3-36	3R3-07204-0	INTAKE VALVE STEM SEAL インテークバルブステムシール	1	1	1	
3-37	3R3-07206-0	EXHAUST VALVE STEM SEAL エキゾーストバルブステムシール	1	1	1	

Fig. 4

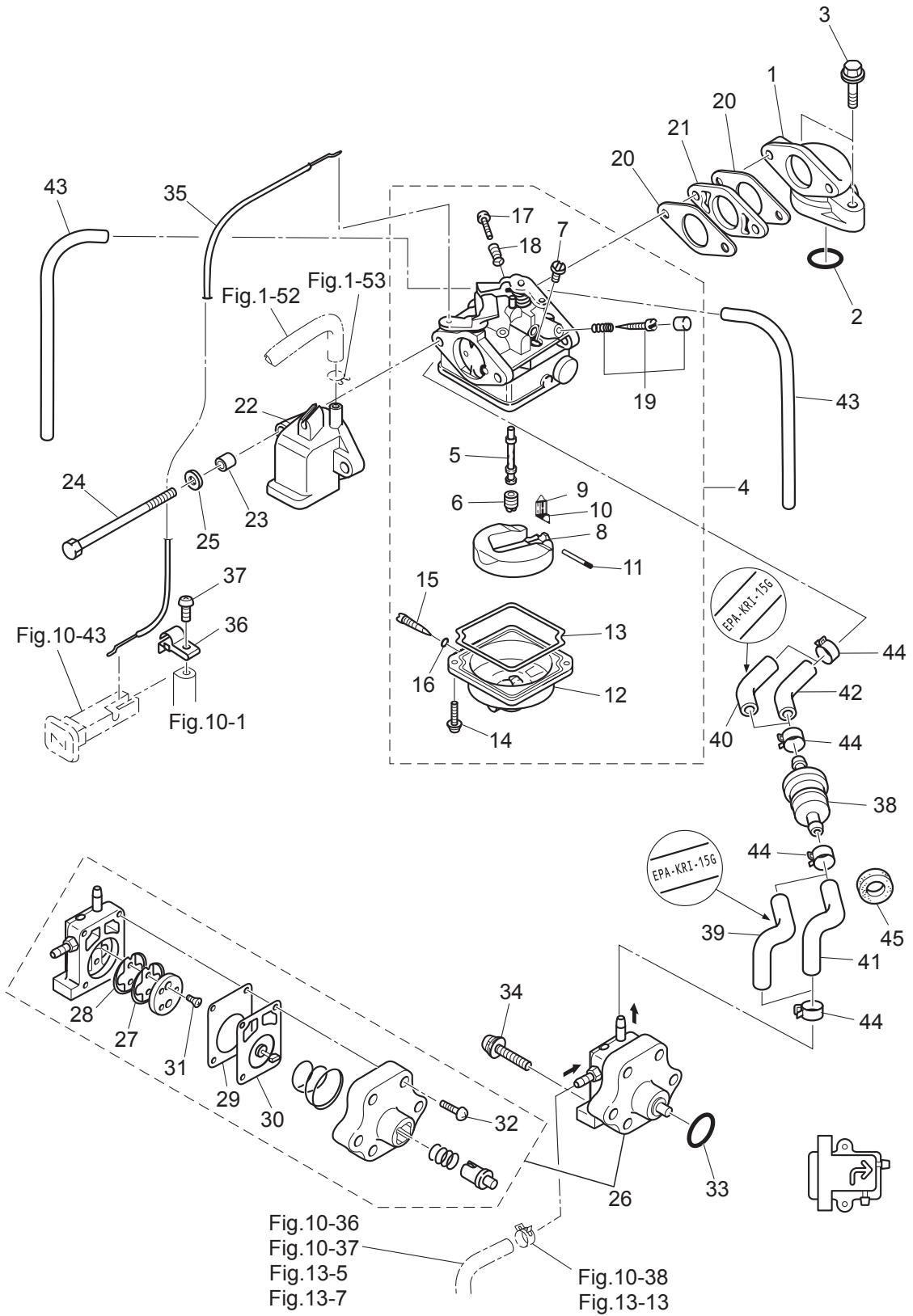
CARBURETOR · FUEL PUMP  
キャブレタ・フェュエルポンプ



Ref.No. 見出番号	Part No. 部品番号	Description 部 品 名	Q'ty/個数			Remarks 備 考
			MFS4C	MFS5C	MFS6C	
4-1	3H6B02010-0	INTAKE MANIFOLD ASSY インテークマニホールドアッソ	1	1	1	
4-2	3H6-02104-0	INTAKE MANIFOLD GASKET 2-33.5 インテークマニホールドガスケット 2-33.5	1	1	1	O-Ring
4-3	910124-5625	BOLT ボルト	2	2	2	
4-4	1 3JD-03200-0	CARBURETOR ASSY キャブレタアッソ	1			3JDA 4ps
4-4	2 3GR-03200-0	CARBURETOR ASSY キャブレタアッソ		1		3GRA 5ps
4-4	3 3JE-03200-0	CARBURETOR ASSY キャブレタアッソ			1	3JEA 6ps
4-5	1 3JD-03252-0	* MAIN NOZZLE * メインノズル	1			
4-5	2 3GR-03252-0	* MAIN NOZZLE * メインノズル		1		
4-5	3 3JE-03252-0	* MAIN NOZZLE * メインノズル			1	
4-6	1 3AU-04468-0	* MAIN JET (#68) * メインジェット (#68)			1	
4-6	2 3GU-04462-0	* MAIN JET (#62) * メインジェット (#62)	1			
4-6	3 3GR-04470-0	* MAIN JET (#70) * メインジェット (#70)			1	
4-7	3R1-03254-0	* SLOW JET (#38) * スロージェット (#38)	1	1	1	
4-8	3H6-03231-0	* FLOAT * フロート	1	1	1	
4-9	3H6-03240-0	* FLOAT VALVE * フロートバルブ	1	1	1	
4-10	3H6-03244-0	* CLIP * クリップ	1	1	1	
4-11	3H6-03232-0	* FLOAT ARM PIN * フロートアームピン	1	1	1	
4-12	3H6-03221-0	* FLOAT CHAMBER * フロートチャンバ	1	1	1	
4-13	3H6-03222-0	* FLOAT CHAMBER O-RING * フロートチャンバオリソク	1	1	1	
4-14	922503-6412	* SCREW * スクリユ	2	2	2	
4-15	3H6-03292-0	* DRAIN SCREW * ドレンスクリユ	1	1	1	
4-16	3H6-03293-0	* O-RING * オリソクドレンスクリユ	1	1	1	
4-17	3H6-03265-0	* STOP SCREW * ストップスクリユ	1	1	1	
4-18	3H6-03267-0	* SPRING * スプリソク ストップスクリユ	1	1	1	
4-19	1 3AS-03266-0	* PILOT SCREW * ハイロツトスクリユ		1	1	5/6ps
4-19	2 3JD-03266-0	* PILOT SCREW * ハイロツトスクリユ	1			4ps
4-20	3H6-02011-0	CARBURETOR GASKET キャブレタガスケット	2	2	2	
4-21	3H6-03952-1	INSULATOR インシュレータ	1	1	1	
4-22	3GR-02409-0	INTAKE SILENCER ASSY インテークサイレンサアッソ	1	1	1	

Fig. 4

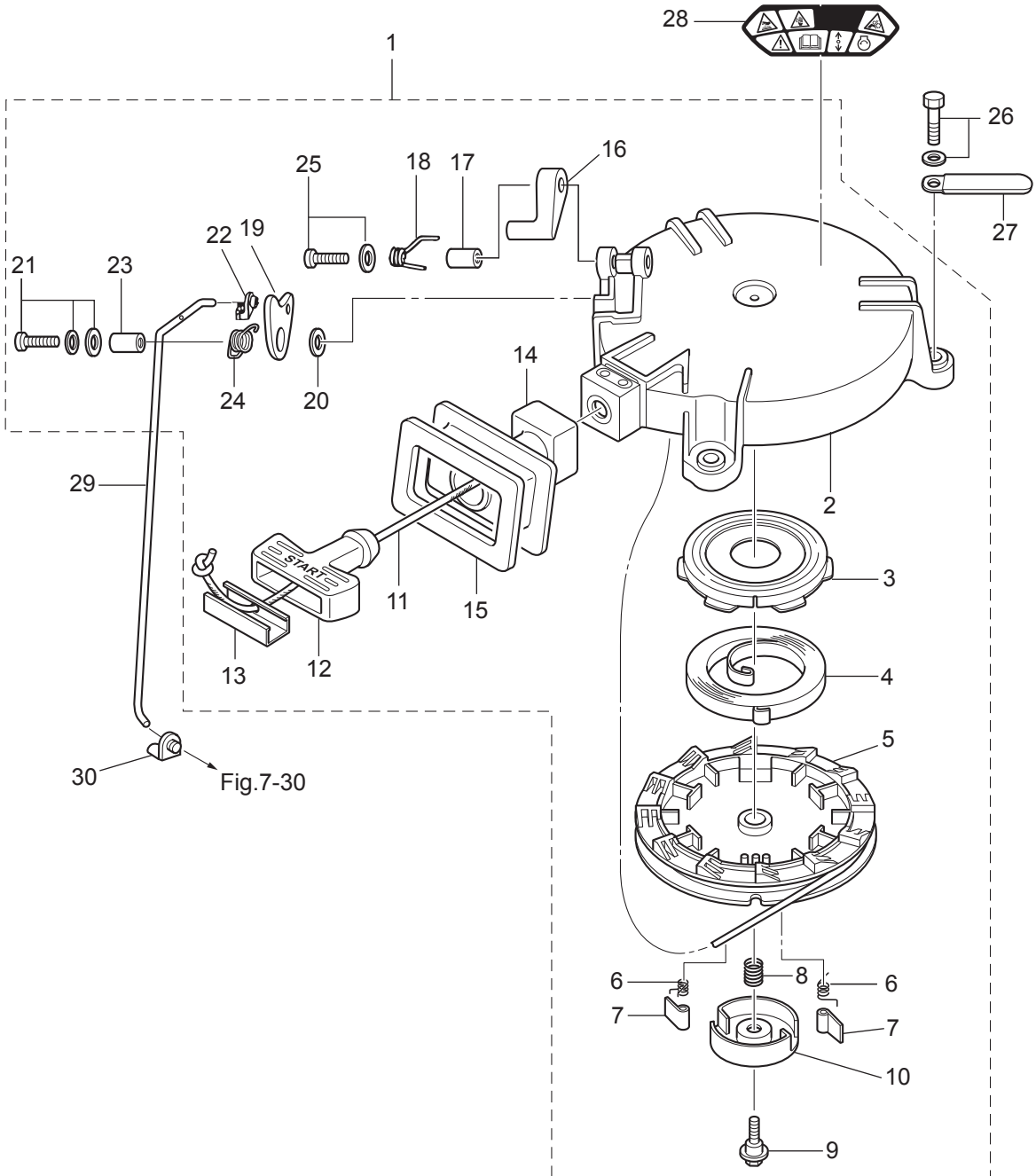
CARBURETOR · FUEL PUMP  
キャブレタ・フェエルポンプ



Ref.No. 見出番号	Part No. 部品番号	Description 部 品 名	Q'ty/個数			Remarks 備 考
			M/S4C	M/S5C	M/S6C	
4-23	3A0-76079-0	COLLAR 6.2-9-7.4 カラ- 6.2-9-7.4	2	2	2	
4-24	9164F1-0685	BOLT ボルト	2	2	2	
4-25	940103-0600	WASHER ワッシャ	2	2	2	
4-26	3H6-04000-7	FUEL PUMP ASSY フュエルポンプアッソ	1	1	1	
4-27	3H6-04044-0	* CHECK VALVE * チェックバルブ P	1	1	1	Black
4-28	3H6-04014-1	* CHECK VALVE * チェックバルブ R	1	1	1	White
4-29	3H6-04028-0	* PUMP BODY GASKET * ポンプボディガスケット	1	1	1	
4-30	3H6-04005-0	* PUMP DIAPHRAGM * ポンプダイヤフラム	1	1	1	
4-31	921603-0308	* SCREW * スクリュ	2	2	2	
4-32	922503-6418	* SCREW * スクリュ	4	4	4	
4-33	3H6-07422-0	O-RING 2.6-18.7 オリング 2.6-18.7	1	1	1	
4-34	921503-7630	SCREW スクリュ	2	2	2	
4-35	3GR-67197-0	CHOKE WIRE チョークワイヤ	1	1	1	Carburetor-Choke Rod
4-36	3JD-63505-0	CABLE HOLDER ケーブルホルダ	1	1	1	
4-37	921503-0510	SCREW スクリュ	1	1	1	
4-38	369-02230-0	FUEL FILTER ASSY フュエルフィルタアッソ	1	1	1	
4-39	3GS-02207-0	LOW PERMEATION HOSE 24-29-24 ローパーミエーションホース 24-29-24	1	1	1	Low Permeation Parts USA EPA-KRI-15G
4-40	3JJ-02130-0	LOW PERMEATION HOSE L=60 ローパーミエーションホース L=60	1	1	1	Low Permeation Parts USA EPA-KRI-15G
4-41	3GR-02204-0	FUEL HOSE 24-29-24 フュエルホース 24-29-24	1	1	1	Fuel Pump-Fuel Filter STD
4-42	3JJ-02204-0	FUEL HOSE L=60 フュエルホース L=60	1	1	1	Fule Filter-Carburetor STD
4-43	98AB-30-270	HOSE ホース	2	2	2	98AB-301000
4-44	3GT-35143-0	CLIP $\phi$ 9.4 クリップ	4	4	4	
4-45	3B7-06305-0	RUBBER MOUNT 9-16-4.3 ラバーマウント 9-16-4.3	1	1	1	

Fig. 5

RECOIL STARTER  
リコイルスタータ





Ref.No. 見出番号	Part No. 部品番号	Description 部品名	Q'ty/個数			Remarks 備考	
			MFS4C	MFS5C	MFS6C		
5-1	3GR-05090-1	RECOIL STARTER ASSY リコイルスタータアッセン	1	1	1		
5-2	3R1-05105-0	* STARTER CASE * スタータケース	1	1	1		
5-3	3R1-05125-0	* STARTER SPRING CASE * スタータスプリングケース	1	1	1		
5-4	3R1-05004-0	* STARTER SPRING * スタータスプリング	1	1	1		
5-5	3R1-05104-0	* REEL * リール	1	1	1		
5-6	3R1-05012-0	* RETURN SPRING * リターンスプリング	2	2	2		
5-7	3R1-05003-2	* RATCHET * ラチェット	2	2	2		
5-8	3R1-05007-0	* FRICTION SPRING * フリクションスプリング	1	1	1		
5-9	3R1-05138-1	* BOLT 5-10-6.8-7.8 * ボルト スタータシャフト	1	1	1		
5-10	3R1-05006-2	* FRICTION PLATE * フリクションプレート	1	1	1		
5-11	3R1-05013-0	* STARTER ROPE $\phi$ 4.5-1620 * スタータロープ $\phi$ 4.5-1620	1	1	1		
5-12	3R1-05019-0	* STARTER HANDLE * スタータハンドル	1	1	1		
5-13	3R1-05131-1	* ROPE ANCHOR * ロープアンカ	1	1	1		
5-14	3GR-05116-0	* SEALING PLATE * シーリングプレート スタータ	1	1	1		
5-15	3GR-67503-0	* STARTER SEAL * スタータシール	1	1	1		
5-16	3GR-05252-0	* STARTER LOCK * スタータロック	1	1	1		
5-17	3R1-05255-0	* COLLAR 4-6-21 * カラー 4-6-21	1	1	1		
5-18	3R1-05216-0	* STARTER LOCK SPRING * スタータロックスプリング	1	1	1		
5-19	3GR-05253-0	* STARTER LOCK CAM * スタータロックカム	1	1	1		
5-20	940103-0600	* WASHER * ワッシャー	1	1	1		
5-21	921503-7616	* SCREW * スクリュー	1	1	1		
5-22	3R1-05223-0	* ROD SNAP 3.5-2 * ロッドスナップ 3.5-2	1	1	1		
5-23	3R1-05215-0	* COLLAR 6.1-8-6.5 * カラー 6.1-8-6.5	1	1	1		
5-24	3R1-05258-0	* STARTER LOCK CAM SPRING * スタータロックカムスプリング	1	1	1		
5-25	921503-5430	* SCREW * スクリュー	1	1	1		
5-26	3AD-06864-0	PRE-COATED BOLT 6-25 プレコートボルト 6-25	3	3	3		
5-27	3PR-06972-0	CLAMP 6.5-47.5P クランプ 6.5-47.5P	1	1	1		
5-28	1	3PA-72181-1	CAUTION DECAL (B) コーションデカール(B)	1	1	1	for EU Model
5-28	2	3NV-72181-0	CAUTION DECAL (B) コーションデカール(B)	1	1	1	

Fig. 5

RECOIL STARTER  
リコイルスタータ

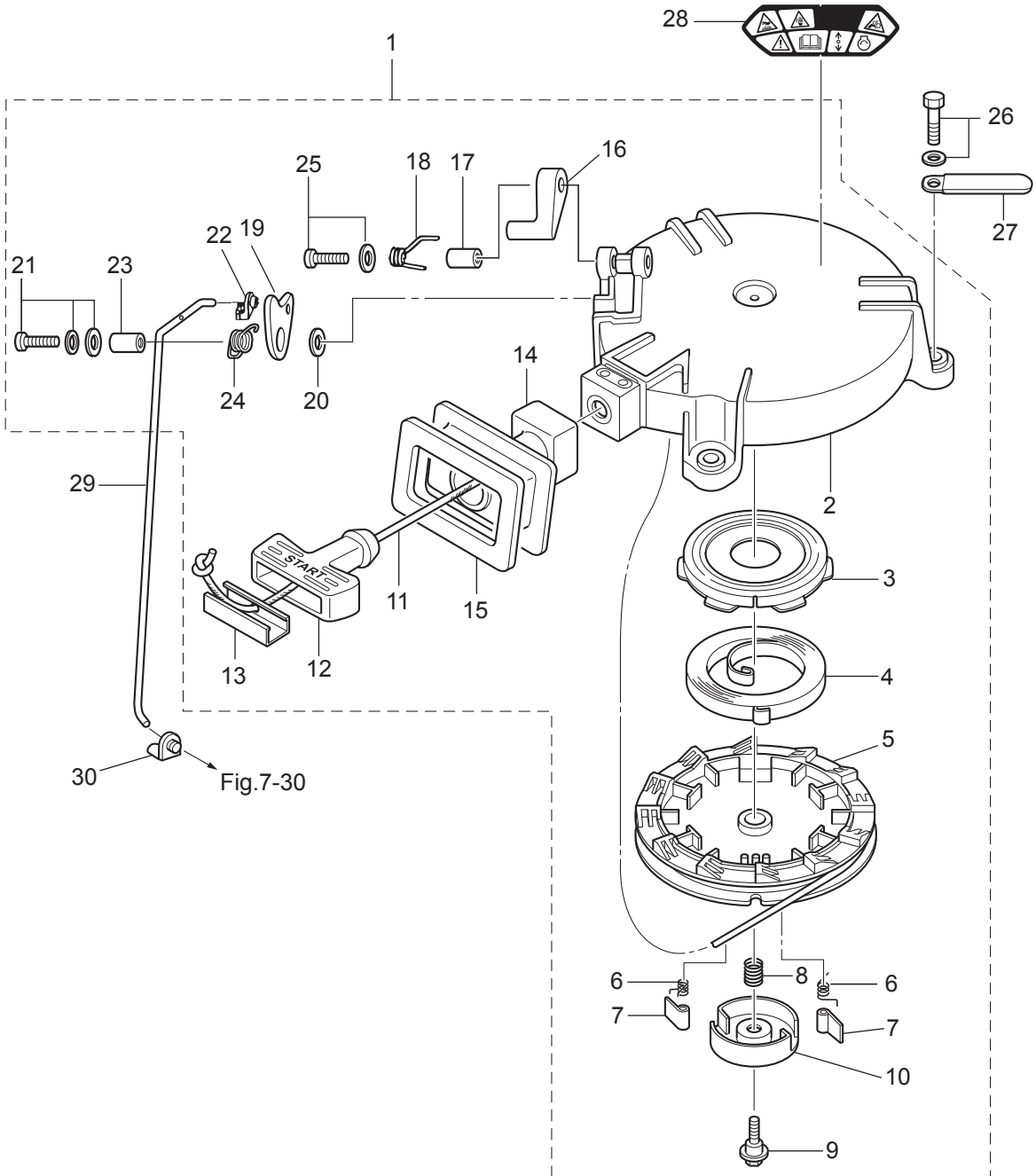
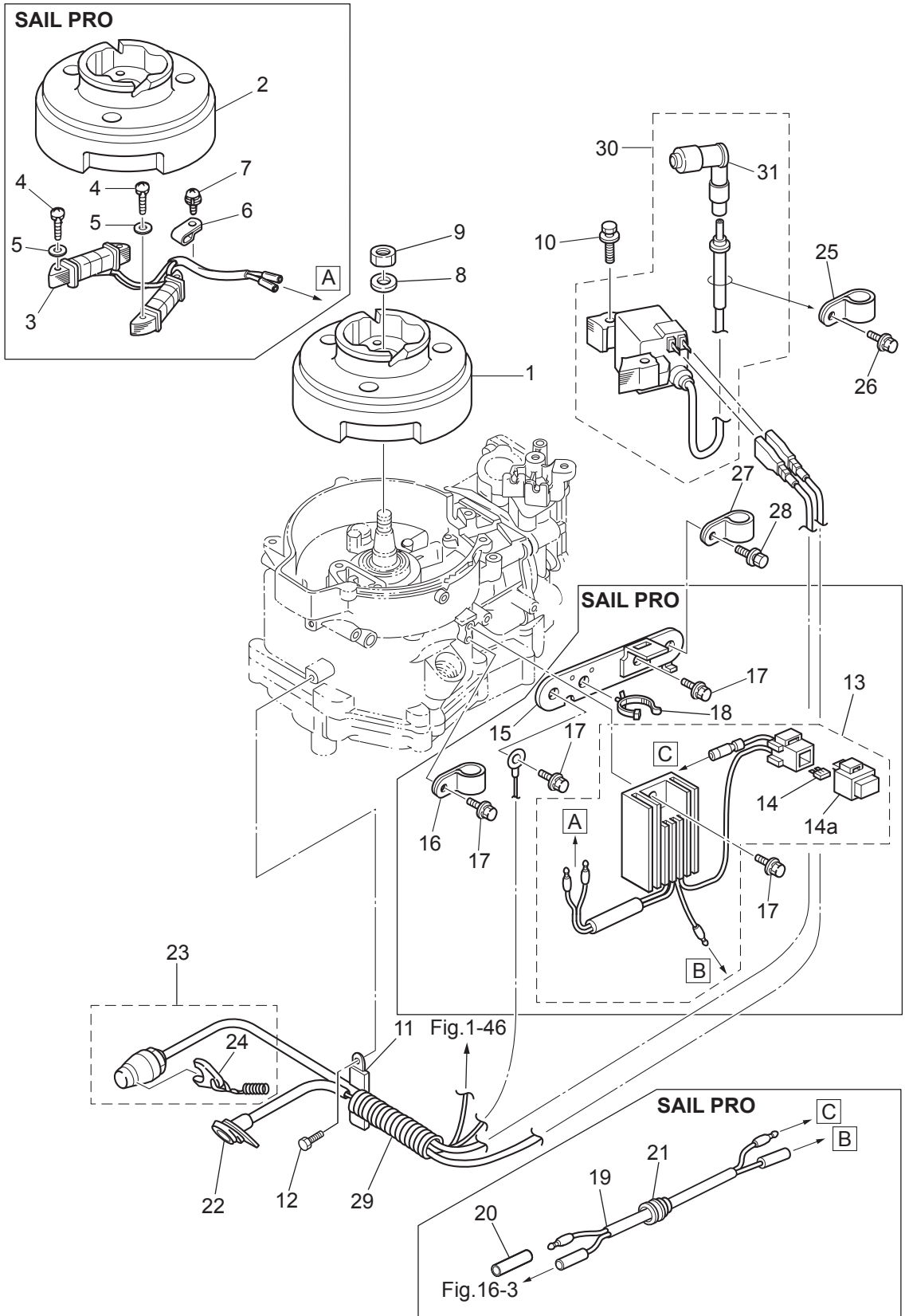




Fig. 6

MAGNETO  
マグネト



Ref.No. 見出番号	Part No. 部品番号	Description 部 品 名	Q'ty/個数			Remarks 備 考
			MFS4C	MFS5C	MFS6C	
6-1	3AS-06009-0	FLYWHEEL フライホイール MF54 (マーク48)	1	1	1	MF54 Mark 48 STD
6-2	3AS-06001-0	FLYWHEEL フライホイール MF54 (マーク50)			1	MF54 Mark 50 for Sail Pro Alternater
6-3	3GR-06023-0	ALTERNATOR ASSY オルタネーターアッソ			1	for Sail Pro 12V60W
6-4	921503-0525	SCREW スクリュー			4	for Sail Pro
6-5	940103-0500	WASHER ワッシャー			4	for Sail Pro
6-6	369-06915-0	CLAMP 4.2-3-8 クランプ 4.2-3-8			1	for Sail Pro
6-7	921521-6408	SCREW スクリュー			1	for Sail Pro
6-8	940121-1200	WASHER ワッシャー	1	1	1	
6-9	369-00132-0	NUT 12-P1.25 ナット 12-P1.25	1	1	1	
6-10	910103-5630	BOLT ボルト	2	2	2	
6-11	3PR-06972-0	CLAMP 6.5-47.5P クランプ 6.5-47.5P	1	1	1	
6-12	910103-5612	BOLT ボルト	1	1	1	
6-13	3GR-76060-0	RECTIFIER COMPLETE レクチファイヤコンプリート			1	for Sail Pro
6-14	3GR-76246-0	* FUSE 10A * ヒューズ 10A			2	
6-14a	1E0-34093-0	* CAP * キャップ ヒューズボックス (Y)			1	
6-15	3GR-06900-0	ELECTRIC BRACKET ASSY エレクトリックブラケットアッソ			1	for Sail Pro
6-16	345-06915-0	CLAMP 6.5-14L クランプ 6.5-14L			1	for Sail Pro
6-17	910103-5614	BOLT ボルト			4	for Sail Pro
6-18	3BJ-84398-0	BAND 135 バンド リードワイヤ 135			1	for Sail Pro
6-19	399-76120-0	BATTERY CABLE L=494 バッテリーケーブル L=494			1	for Sail Pro
6-20	3H6-76037-0	CABLE TERMINAL PLUG ケーブルターミナルプラグ			1	for Sail Pro
6-21	345-66226-0	GROMMET 17-3 グロメット 17-3			1	for Sail Pro
6-22	3GR-71040-0	PILOT LAMP ASSY パイロットランプアッソ	1	1	1	
6-23	3GR-06870-0	STOP SWITCH ASSY ストップスイッチアッソ	1	1	1	
6-24	353-06821-0	* STOP SWITCH LANYARD ASSY * ストップスイッチランヤードアッソ	1	1	1	
6-25	345-06915-0	CLAMP 6.5-14L クランプ 6.5-14L	1	1	1	
6-26	910103-5612	BOLT ボルト	1	1	1	
6-27	345-06915-0	CLAMP 6.5-14L クランプ 6.5-14L	1	1	1	
6-28	910103-5612	BOLT ボルト	1	1	1	

Fig. 6

MAGNETO  
マグネト

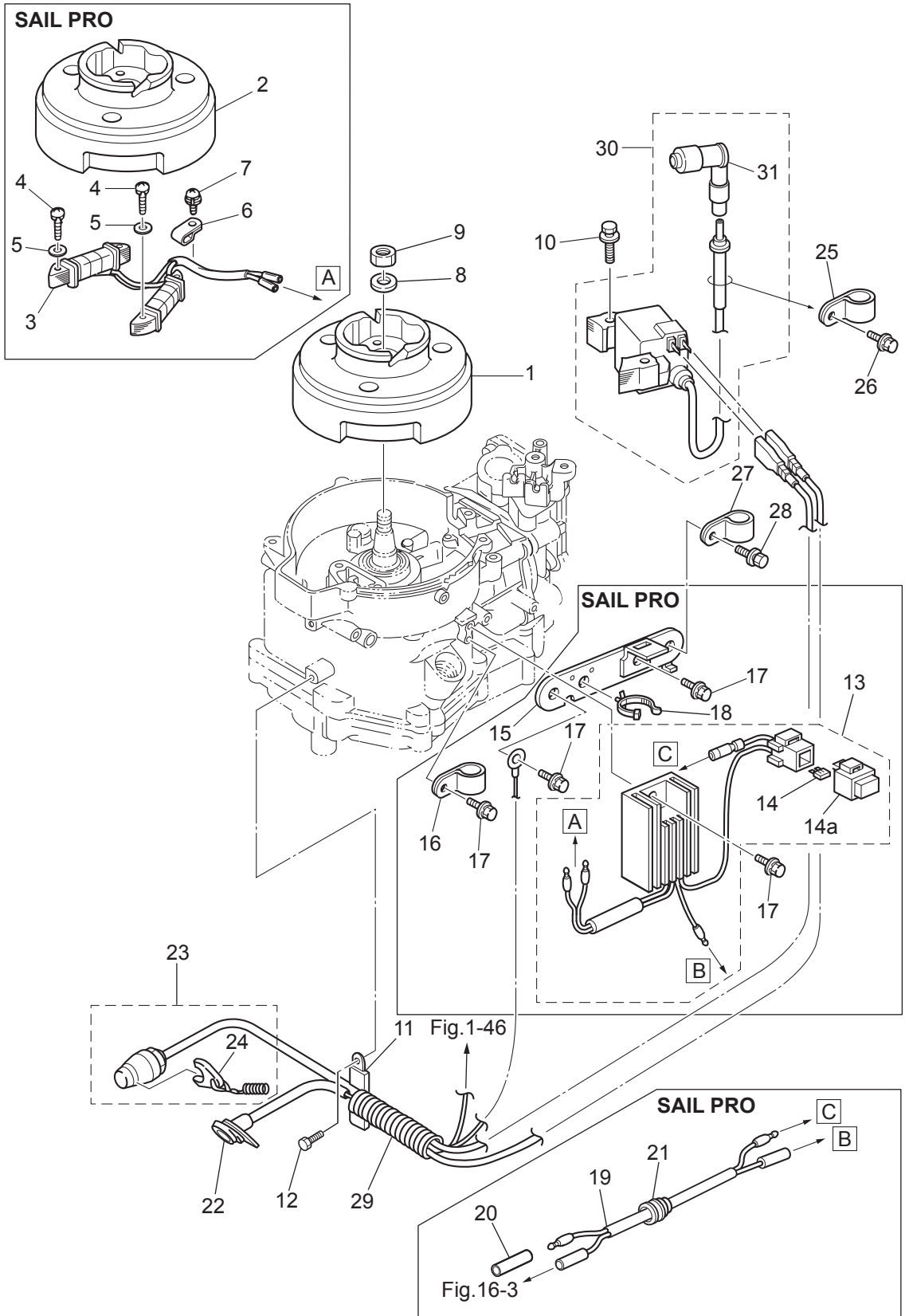
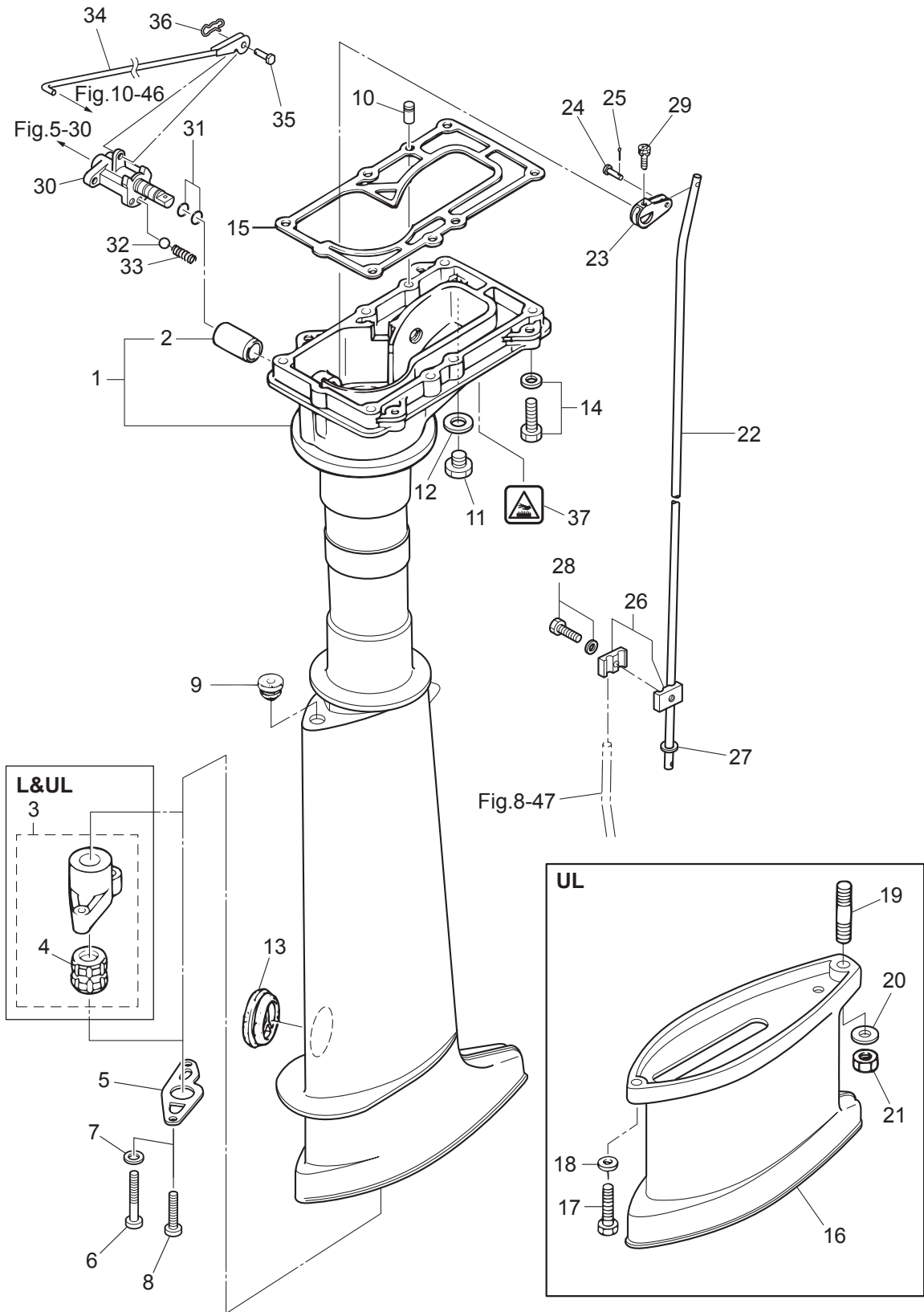




Fig. 7

DRIVE SHAFT HOUSING · SHIFT  
ドライブシャフトハウジング・シフト

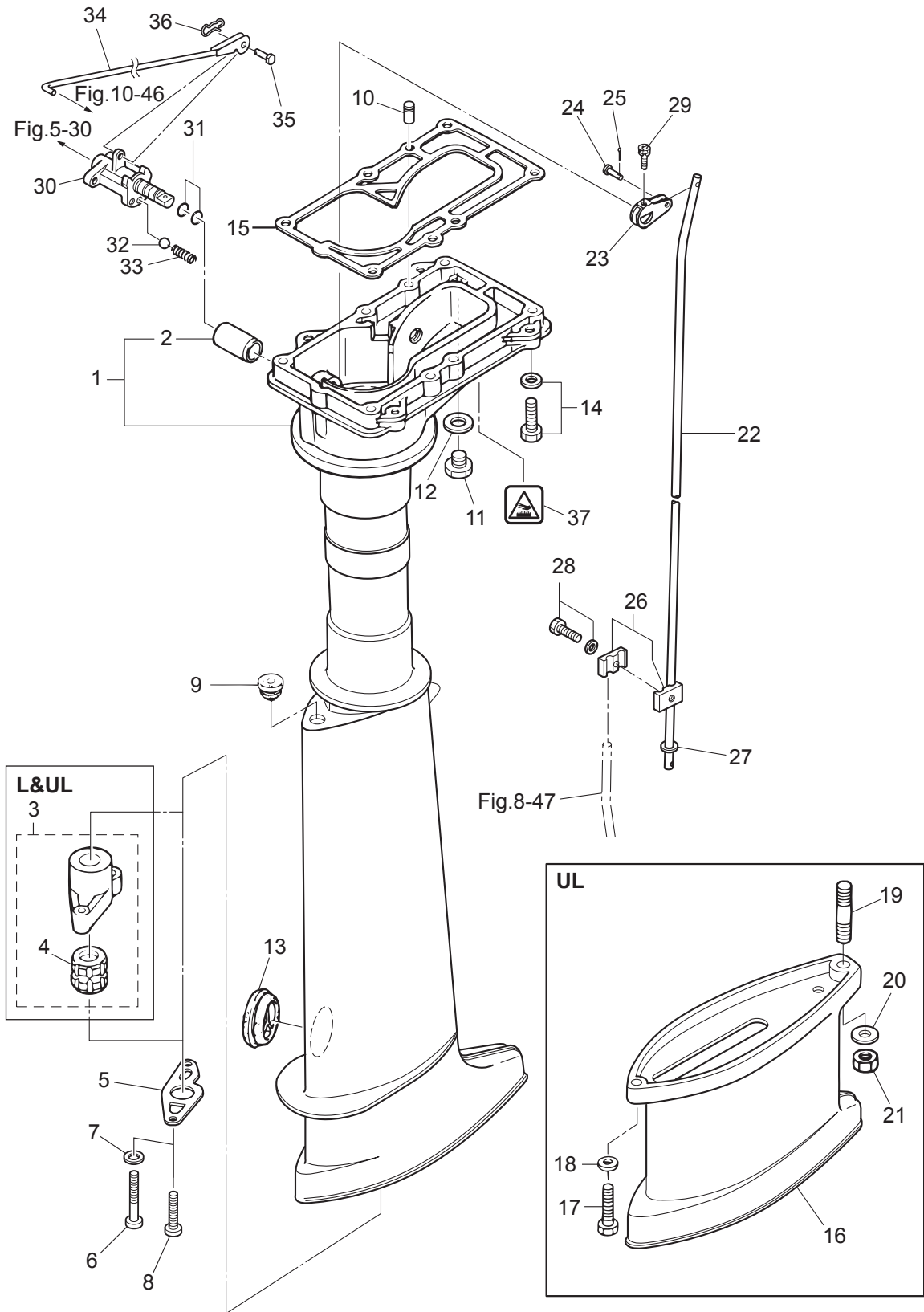




Ref.No. 見出番号	Part No. 部品番号	Description 部品名	Q'ty/個数			Remarks 備考
			MFS4C	MFS5C	MFS6C	
7-1	1	3H6Q61020-3 DRIVE SHAFT HOUSING ASSY (S) ドライブシャフトハウジングアッシー (S)	1	1	1	for Transom "S"
7-1	2	3H6Q61030-4 DRIVE SHAFT HOUSING ASSY (L) ドライブシャフトハウジングアッシー (L)	1	1	1	for Transom "L" use 369-60003-0
7-1	3	3ASQ61030-3 DRIVE SHAFT HOUSING ASSY (L) ドライブシャフトハウジングアッシー (L)		1	1	for Transom "UL" use 3AB-60003-0
7-2		301-61021-0 * BUSHING * フッシャング シフトレバー	1	1	1	
7-3	1	369-64331-2 DRIVE SHAFT BUSHING ASSY ドライブシャフトブッシング アッシー	1	1	1	Slate Color Bushing for Transom "L"
7-3	2	3AS-64331-0 DRIVE SHAFT BUSHING ASSY ドライブシャフトブッシング アッシー		1	1	Dark Brown Bushing for Transom "UL"
7-4	1	369-60003-0 * DRIVE SHAFT BUSHING * ドライブシャフトブッシング (スレートカラー)	1	1	1	Slate Color for Transom "L"
7-4	2	3AB-60003-0 * DRIVE SHAFT BUSHING * ドライブシャフトブッシング (ダークブラウン)		1	1	Dark Brown for Transom "UL"
7-5		369-64332-1 STOPPER ストップ ドライブシャフト	1	1	1	
7-6		3H6-64333-1 PRE-COATED SCREW 5-25 プレコートスクリュー 5-25	2	2	2	for Transom "L"&"UL"
7-7		9401E3-0500 WASHER ワッシャ	2	2	2	for Transom "L"&"UL"
7-8		9215E3-0510 SCREW スクリュー	2	2	2	for Transom "S"
7-9		369-66043-1 GROMMET 10.7-3.5 グロメット	1	1	1	
7-10		345-01111-0 DOWEL PIN 6-12 ダウエルピン 6-12	2	2	2	
7-11		9106E3-0808 BOLT ボルト	1	1	1	
7-12		332-60006-0 GASKET 8.1-15-1 ガスケット 8.1-15-1	1	1	1	
7-13		369-61016-0 GROMMET 29-3 グロメット 29-3	1	1	1	
7-14		9101E3-5630 BOLT ボルト	6	6	6	
7-15		3H6-61012-0 DRIVE SHAFT HOUSING GASKET ドライブシャフトハウジングガスケット	1	1	1	
7-16	1	369Q61110-2 EXTENSION HOUSING エクステンションハウジング		1	1	for Transom "UL"
7-17		9161E3-0625 BOLT ボルト		1	1	for Transom "UL"
7-18		9401E3-0600 WASHER ワッシャ		1	1	for Transom "UL"
7-19		9152E3-0825 STUD スタット		1	1	for Transom "UL"
7-20		9401E3-0800 WASHER ワッシャ		1	1	for Transom "UL"
7-21		930103-0800 NUT ナット		1	1	for Transom "UL"
7-22	1	369-66214-0 SHIFT ROD (S) シフトロッド (S)	1	1	1	for Transom "S"
7-22	2	3GR-66215-0 SHIFT ROD (L) シフトロッド (L)	1	1	1	for Transom "L"&"UL"
7-23		369-66225-0 SHIFT ROD LEVER シフトロッドレバー	1	1	1	
7-24		369-66223-0 PIN ピン シフトレバー	1	1	1	

Fig. 7

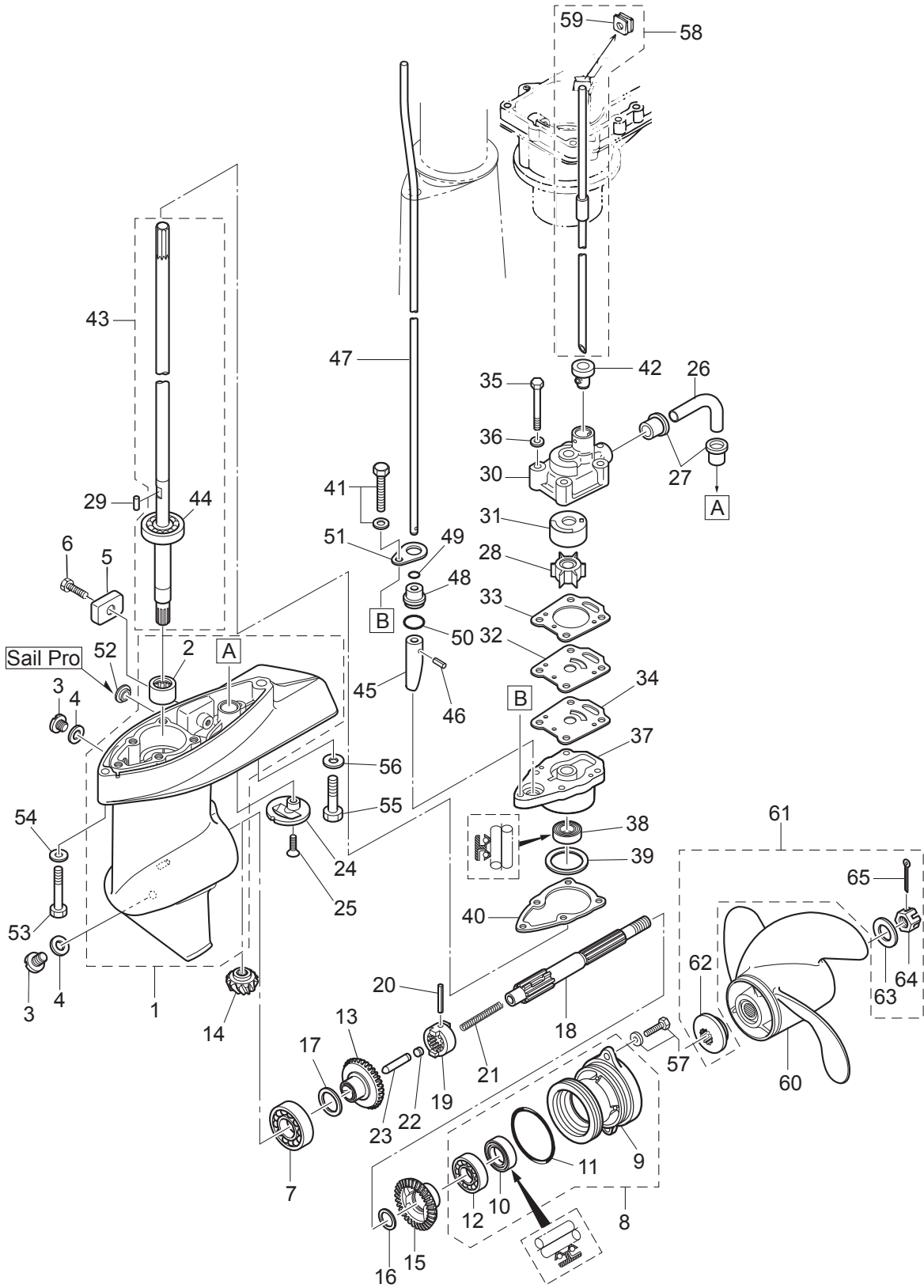
DRIVE SHAFT HOUSING · SHIFT  
ドライブシャフトハウジング・シフト



Ref.No. 見出番号	Part No. 部品番号	Description 部 品 名	Q'ty/個数			Remarks 備 考
			M/S4C	M/S5C	M/S6C	
7-25	951503-1210	SPLIT PIN スプリットピン	1	1	1	
7-26	369-66241-0	SHIFT ROD JOINT ASSY シフトロッドジョイントアッソ	1	1	1	
7-27	940103-0600	WASHER ワッシャ	1	1	1	
7-28	910103-5616	BOLT ボルト	1	1	1	
7-29	910903-6416	BOLT ボルト	1	1	1	
7-30	3GR-66130-0	SHIFT LEVER SHAFT ASSY シフトレバーシャフトアッソ	1	1	1	
7-31	301-66136-0	O-RING 1.9-8.8 オリング 1.9-8.8	2	2	2	
7-32	3GR-66116-0	CERAMIC BALL 7.7 セラミックボール 7.7	1	1	1	
7-33	3GR-66112-0	SPRING スプリング シフトレバーストップ	1	1	1	
7-34	3GR-66134-1	SHIFT LEVER ROD シフトレバーロッド	1	1	1	
7-35	3GR-66223-0	PIN ピン シフトロッドレバー	1	1	1	
7-36	3EF-65307-0	SNAP PIN スナップピン	1	1	1	
7-37	3GR-76191-0	HIGH TEMPERATURE CAUTION DECAL コーションデカール	1	1	1	

Fig. 8

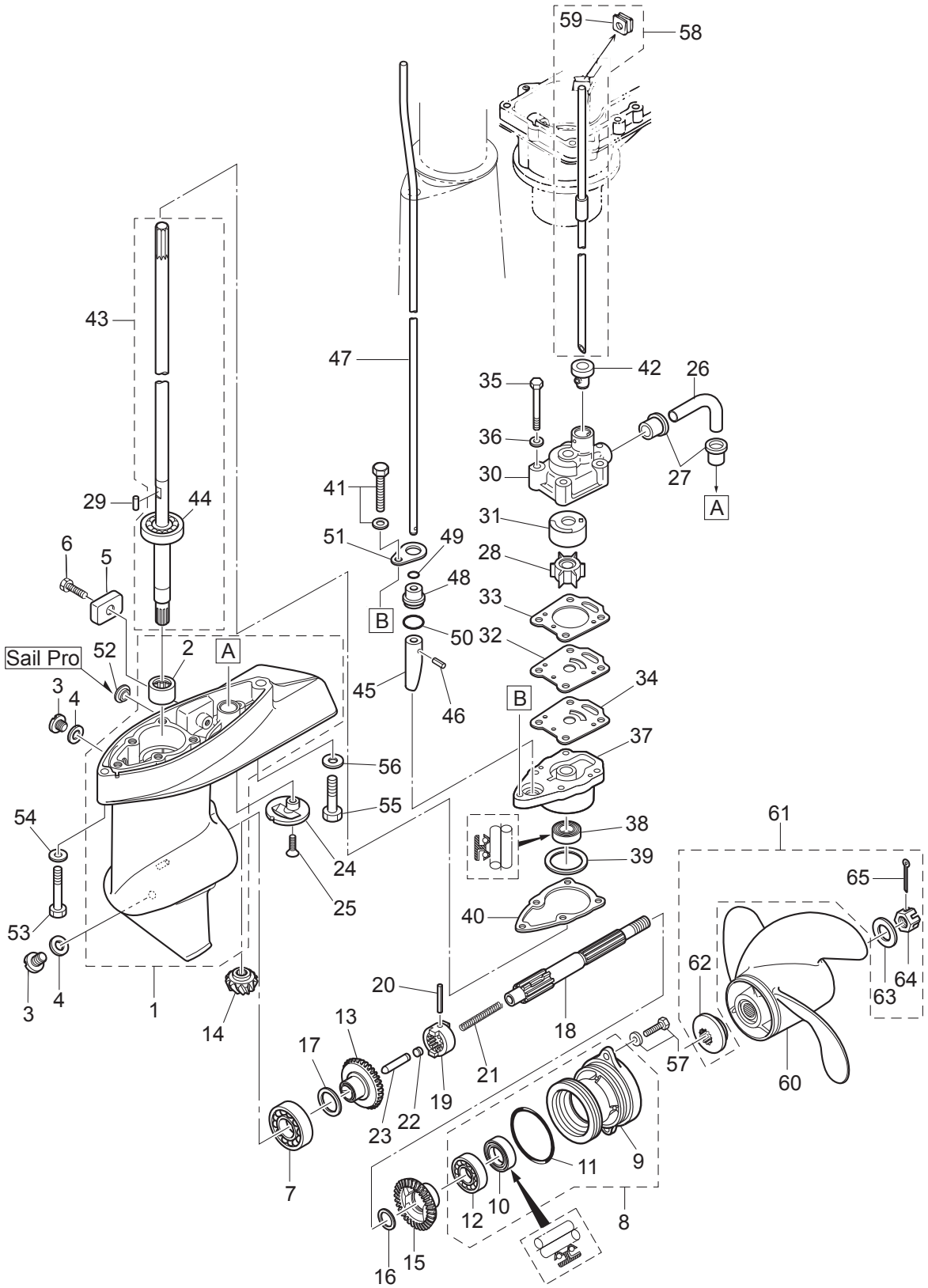
GEAR CASE  
ギヤケース



Ref.No. 見出番号	Part No. 部品番号	Description 部 品 名	Q'ty/個数			Remarks 備 考
			MFS4C	MFS5C	MFS6C	
8-1	1	369Q60000-3 GEAR CASE ASSY ギヤケースアッソ	1	1	1	STD
8-1	2	399Q60000-3 GEAR CASE ASSY ギヤケースアッソ			1	for 6ps Sail Pro
8-2		369-60211-0 * ROLLER BEARING 14-20-12 * ローラベアリング 14-20-12	1	1	1	
8-3		332-60005-2 PLUG 8-8 プラグ 8-8	2	2	2	
8-4		332-60006-0 GASKET 8.1-15-1 ガスケット 8.1-15-1	2	2	2	
8-5		3H6-60218-0 ANODE アノード	1	1	1	
8-6		910103-0616 BOLT ボルト	1	1	1	
8-7		9601-0-6004 BALL BEARING 6004 ボールベアリング 6004	1	1	1	
8-8	1	369Q87323-1 PROPELLER SHAFT HOUSING ASSY プロペラシャフトハウジングアッソ	1	1	1	
8-9	1	369Q60101-1 * PROPELLER SHAFT HOUSING * プロペラシャフトハウジング	1	1	1	
8-10		369-60111-0 * OIL SEAL 15-28-10 * オイルシール 15-28-10	1	1	1	
8-11		345-65015-0 * O-RING 3.2-47 * オリリング 3.2-47	1	1	1	
8-12		9601-0-6002 * BALL BEARING 6002 * ボールベアリング 6002	1	1	1	
8-13		3GR-64010-0 BEVEL GEAR ASSY (A) ベベルギヤアッソ (A)	1	1	1	
8-14		3GR-64020-0 BEVEL GEAR B ベベルギヤ B	1	1	1	
8-15		3GR-64089-0 BEVEL GEAR ASSY (C) ベベルギヤアッソ (C)	1	1	1	
8-16		369-64032-0 WASHER 15.2-19-1.9 ワッシャ 15.2-19-1.9	1	1	1	
8-17	1	369-64014-0 SHIM 21-28-0.1 シム 21-28-0.1	A	A	A	
8-17	2	369-64015-0 SHIM 21-28-0.15 シム 21-28-0.15	A	A	A	
8-18		369-64211-1 PROPELLER SHAFT プロペラシャフト	1	1	1	
8-19		301-64215-1 CLUTCH クラッチ	1	1	1	
8-20		301-64217-0 PIN 3.5-28 ピン 3.5-28	1	1	1	
8-21		393-64221-0 SPRING スプリング クラッチ	1	1	1	
8-22		369-64222-0 SPRING RETAINER スプリングリテーナ クラッチ	1	1	1	
8-23		369-64223-0 PUSH ROD プッシュロッド クラッチ	1	1	1	
8-24		369-60206-0 WATER STRAINER ウォーターストレーナ サブ	1	1	1	
8-25		921803-0620 SCREW スクリュー	1	1	1	
8-26		369-65035-0 WATER PIPE (LOWER) ウォーターパイプ (ロワ)	1	1	1	
8-27		369-65036-0 SEAL シールラバー ウォーターパイプ (ロワ)	2	2	2	

Fig. 8

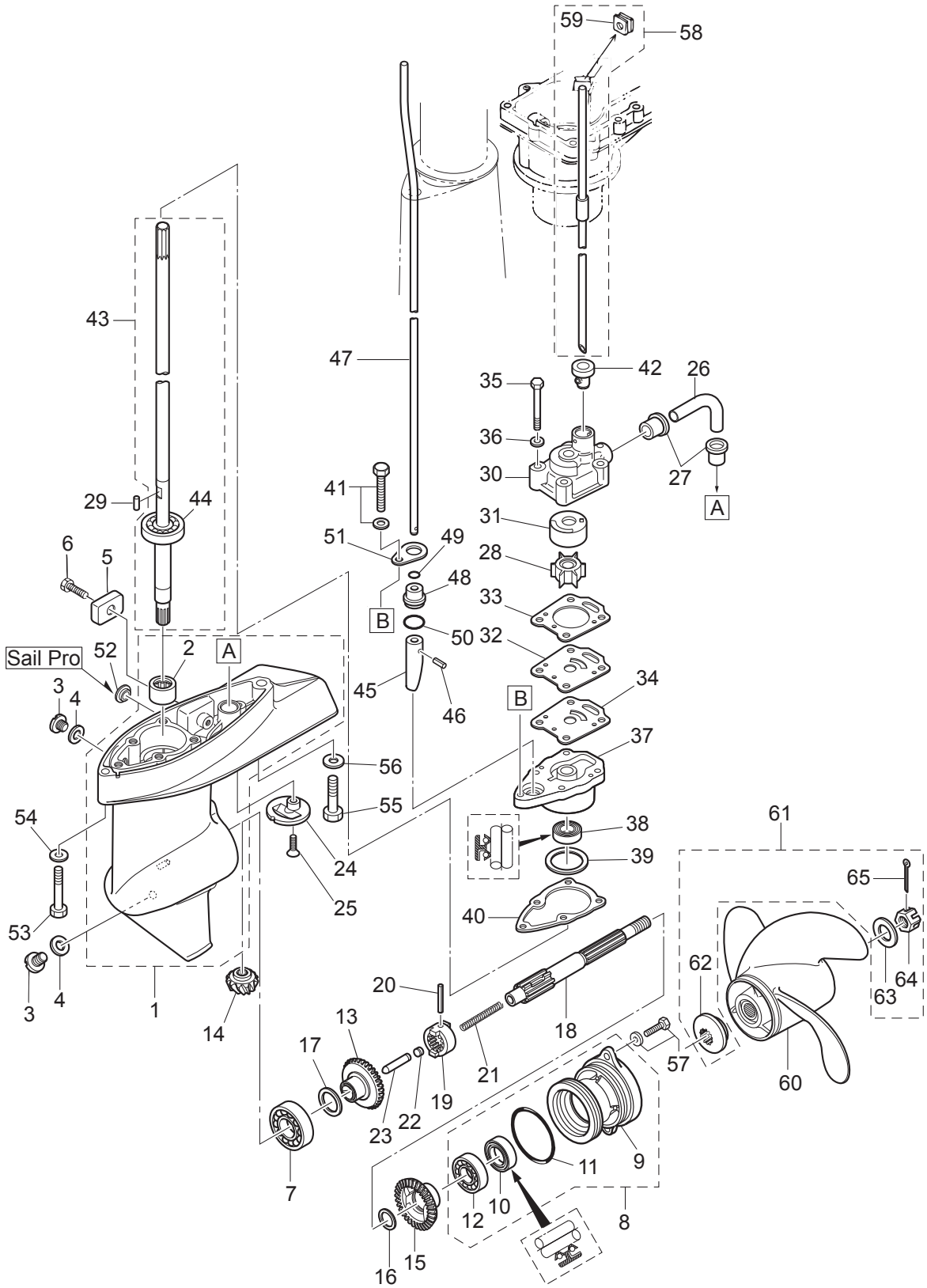
GEAR CASE  
ギヤケース



Ref.No. 見出番号	Part No. 部品番号	Description 部品名	Q'ty/個数			Remarks 備考
			MFS4C	MFS5C	MFS6C	
8-28	369-65021-1	WATER PUMP IMPELLER ウォーターポンプインペラ	1	1	1	
8-29	369-65022-0	KEY φ2-11 キー ホンプインペラ φ2-11	1	1	1	Pump Impeller
8-30	369-65016-0	PUMP CASE (UPPER) ホンプケース (アツパ)	1	1	1	
8-31	369-65011-0	PUMP CASE LINER ホンプケースライナ	1	1	1	
8-32	369-65025-0	WATER PUMP GUIDE PLATE ウォーターホンプガイドプレート	1	1	1	
8-33	369-65018-0	PUMP CASE GASKET ホンプケースガスケット	1	1	1	
8-34	369-65029-0	GUIDE PLATE GASKET ガイドプレートガスケット	1	1	1	
8-35	9161E3-0645	BOLT ボルト	4	4	4	
8-36	940103-0600	WASHER ワッシャ	4	4	4	
8-37	369-65017-1	PUMP CASE (LOWER) ホンプケース (ロワ)	1	1	1	
8-38	369-60223-0	OIL SEAL 10-24-8 オイルシール 10-24-8	1	1	1	
8-39	1 369-64081-1	SHIM 26.5-34.8-0.1 シム 26.5-34.8-0.1	A	A	A	
8-39	2 369-64082-1	SHIM 26.5-34.8-0.15 シム 26.5-34.8-0.15	A	A	A	
8-40	369-65020-0	PUMP CASE GASKET (LOWER) ホンプケースガスケット (ロワ)	1	1	1	
8-41	910103-5625	BOLT ボルト	1	1	1	
8-42	369-65014-0	WATER PIPE SEAL (LOWER) ウォーターパイプシール (ロワ)	1	1	1	
8-43	1 369-64301-0	DRIVE SHAFT ASSY (S) ドライブシャフトアッシ (S)	1	1	1	for Transom "S"
8-43	2 369-64302-0	DRIVE SHAFT ASSY (L) ドライブシャフトアッシ (L)	1	1	1	for Transom "L"
8-43	3 369-64303-0	DRIVE SHAFT ASSY (UL) ドライブシャフトアッシ (UL)		1	1	for Transom "UL"
8-44	9601-0-6300	* BALL BEARING 6300 * ボールベアリング 6300	1	1	1	
8-45	3GR-66011-0	CLUTCH CAM クラッチカム	1	1	1	
8-46	951407-0310	SPRING PIN 3-10 スプリングピン 3-10	1	1	1	
8-47	1 369-66012-1	CAM ROD (S) カムロッド (S)	1	1	1	for Transom "S"
8-47	2 369-66013-1	CAM ROD (L) カムロッド (L)	1	1	1	for Transom "L"
8-47	3 369-66014-2	CAM ROD (UL) カムロッド (UL)		1	1	for Transom "UL"
8-48	369-66031-0	CAM ROD BUSHING カムロッドブッシング	1	1	1	
8-49	369-66021-1	O-RING 2.5-4.9 リング A 2.5-4.9	1	1	1	
8-50	332-66032-0	O-RING 2.4-15.4 リング 2.4-15.4	1	1	1	
8-51	369-66033-0	STOPPER ストッパ カムロッドブッシング	1	1	1	

Fig. 8

GEAR CASE  
ギヤケース

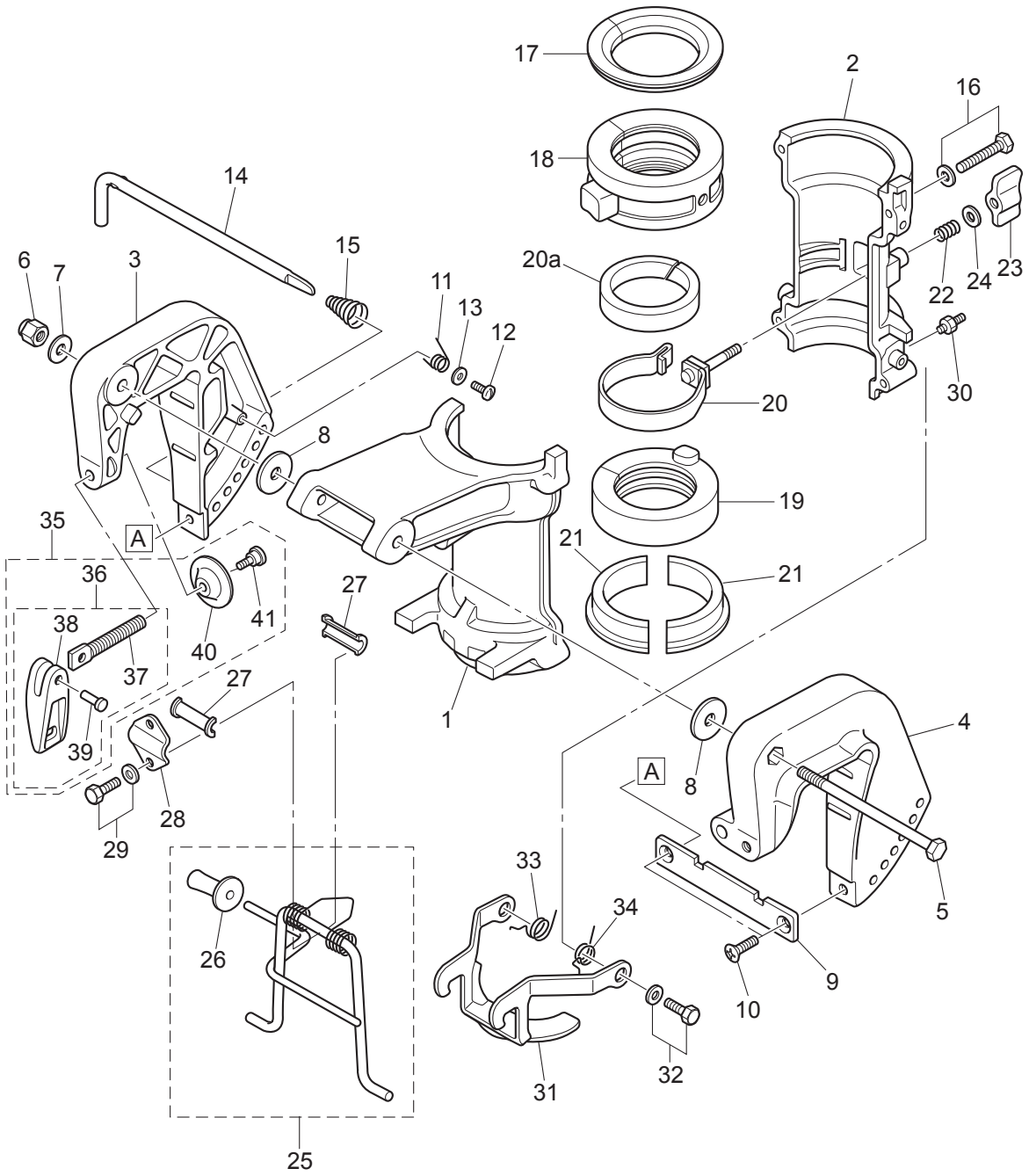




Ref.No. 見出番号	Part No. 部品番号	Description 部品名	Q'ty/個数			Remarks 備考
			MFS4C	MFS5C	MFS6C	
8-52	3DK-61016-0	GROMMET 12-3 グロメット			2	Sail Pro
8-53	9161E3-0645	BOLT ボルト	1	1	1	
8-54	9401E3-0600	WASHER ワッシャ	1	1	1	
8-55	9161E3-0835	BOLT ボルト	1	1	1	
8-56	9401E3-0800	WASHER ワッシャ	1	1	1	
8-57	9101E3-5616	BOLT ボルト	2	2	2	
8-58	1 369-65100-0	WATER PIPE ASSY (S) ウォーターパイプアッソ (S)	1	1	1	for Transom "S"
8-58	2 369-65110-0	WATER PIPE ASSY (L) ウォーターパイプアッソ (L)	1	1	1	for Transom "L"
8-58	3 369-65120-0	WATER PIPE ASSY (UL) ウォーターパイプアッソ (UL)		1	1	for Transom "UL"
8-59	369-65195-0	* GROMMET 10-2 * グロメット ウォーターパイプアッソ	1	1	1	
8-60	1 399B64512-1	PROPELLER ASSY (6") プロペラアッソ (6")	1	1	1	Sail Pro L/UL STD 3 x 200 x 152
8-60	2 3R1B64514-1	PROPELLER ASSY (7") プロペラアッソ (7")	1	1	1	4ps STD 3 x 198 x 178
8-60	3 3R1B64516-1	PROPELLER ASSY (8") プロペラアッソ (8")	1	1	1	5/6ps Sail Pro S STD 3 x 198 x 203
8-60	4 369B64518-1	PROPELLER ASSY (9") プロペラアッソ (9")	1	1	1	OPT 3 x 200 x 229
8-60	5 393B64512-1	PROPELLER ASSY (6") プロペラアッソ (6")	1	1	1	OPT 3 x 200 x 152
8-61	3H6-87326-0	PROPELLER HARDWARE KIT プロペラハードウェアキット	1	1	1	
8-62	3AS-64230-0	* THRUST HOLDER ASSY * スラストホルダアッソ	1	1	1	
8-63	369-64124-0	* WASHER 10.5-28-2 * ワッシャ 10.5-28-2	1	1	1	
8-64	369-64121-0	* PROPELLER NUT * プロペラナット	1	1	1	
8-65	951503-0318	* SPLIT PIN 3-18 * スプリットピン 3-18	1	1	1	

Fig. 9

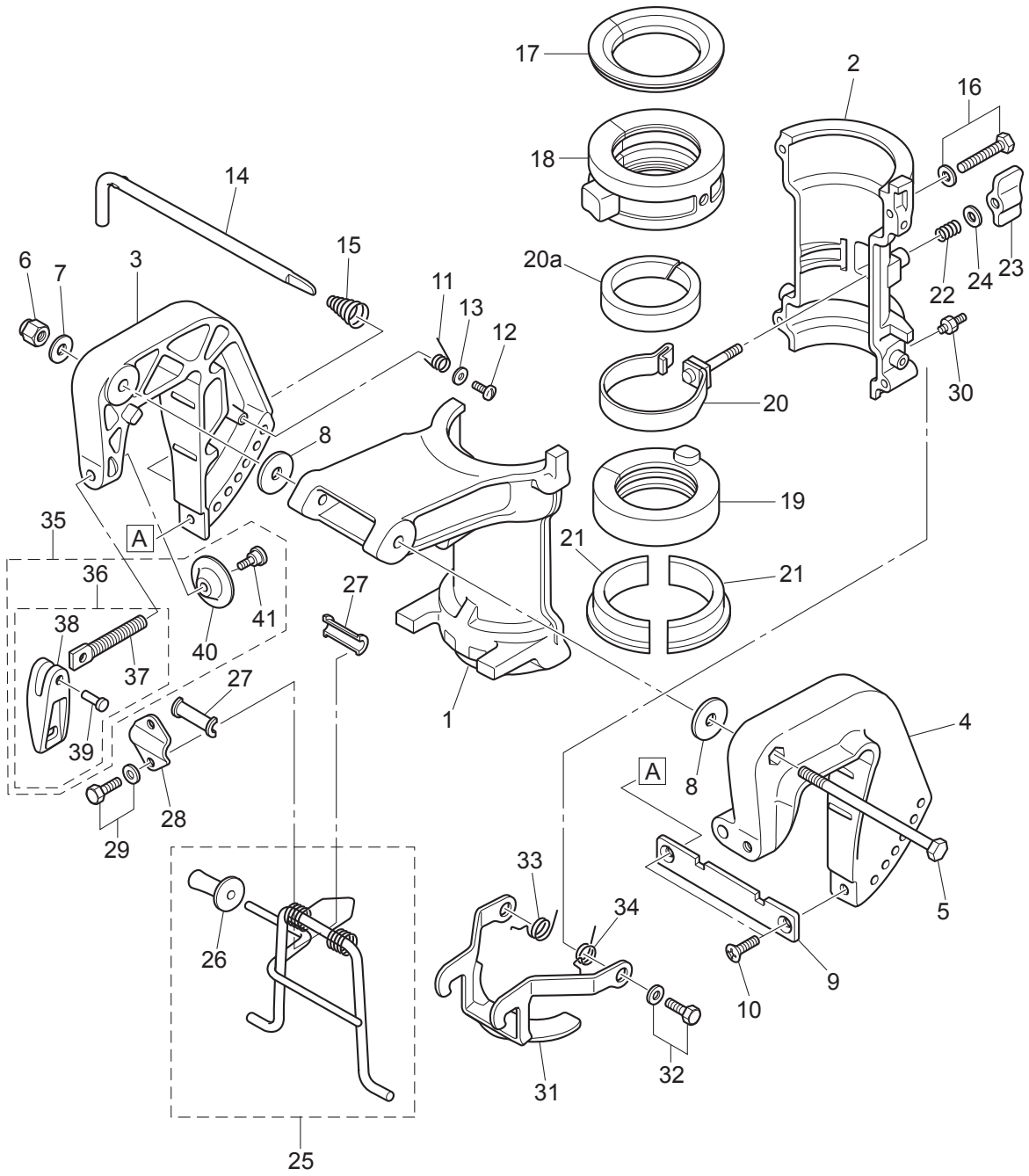
BRACKET · REVERSE LOCK  
ブラケット・リバースロック



Ref.No. 見出番号	Part No. 部品番号	Description 部 品 名	Q'ty/個数			Remarks 備 考	
			MFS4C	MFS5C	MFS6C		
9-1	1	3H6Q62391-0	SWIVEL BRACKET スィベルブラケット A	1	1	1	
9-2	1	3H6Q62392-1	SWIVEL BRACKET スィベルブラケット B	1	1	1	
9-3	1	369Q62112-3	CLAMP BRACKET (R) クランプブラケット (R)	1	1	1	Starboard Side
9-4	1	369Q62113-2	CLAMP BRACKET (L) クランプブラケット (L)	1	1	1	Port Side
9-5		309-62115-2	BOLT 8-122 ボルト 8-122	1	1	1	
9-6		930403-0800	NYLON NUT 8-P1.25 ナイロンナット 8-P1.25	1	1	1	
9-7		9401E3-0800	WASHER ワッシャ	1	1	1	
9-8		307-62116-1	WASHER 8.5-28-1 ワッシャ 8.5-28-1	2	2	2	
9-9		3B2-62118-0	DISTANCE PLATE ディスタンスプレート ブラケット	1	1	1	
9-10		9216E3-0612	SCREW スクリュー	2	2	2	
9-11		369-62146-1	STERN BRACKET SPRING スターンブラケットスプリング	1	1	1	
9-12		921703-0406	SCREW スクリュー	1	1	1	
9-13		369-62147-0	WASHER 4.3-16-1.5 ワッシャ 4.3-16-1.5	1	1	1	
9-14		350-62121-2	THRUST ROD スラストロッド	1	1	1	
9-15		369-62122-2	THRUST ROD SPRING スラストロッドスプリング	1	1	1	
9-16		9101E3-5640	BOLT ボルト	4	4	4	
9-17		3H6-62325-0	THRUST BUSHING スラストブッシング	1	1	1	
9-18		3H6-61301-0	BUSHING ブッシング アッパ ステアリング	1	1	1	
9-19		3H6-62417-1	BUSHING ブッシング ロウ ステアリング	1	1	1	
9-20		3GR-62418-0	FRICTION BAND ASSY フリクションバンドアッソ	1	1	1	
9-20a		3GR-62417-0	BUSHING ブッシング	1	1	1	
9-21		3H6-62424-0	THRUST PLATE (LOWER) スラストプレート (ロウ)	2	2	2	
9-22		3H9-62446-0	SPRING スプリング コハイロッド	1	1	1	
9-23		3H9-62442-0	FRICTION KNOB フリクションノブ	1	1	1	
9-24		3C8-66308-0	WASHER 6-16-1.5 ワッシャ 6-16-1.5	1	1	1	
9-25		3GR-62431-0	TILT STOPPER ASSY チルトストップアッソ	1	1	1	
9-26		3AS-62433-0	* TILT STOPPER GRIP * チルトストップグリップ	1	1	1	
9-27		393-62437-1	BUSHING ブッシング チルトストップ	2	2	2	
9-28		369-62439-1	SETTING PLATE セッティングプレート チルトストップ	1	1	1	

Fig. 9

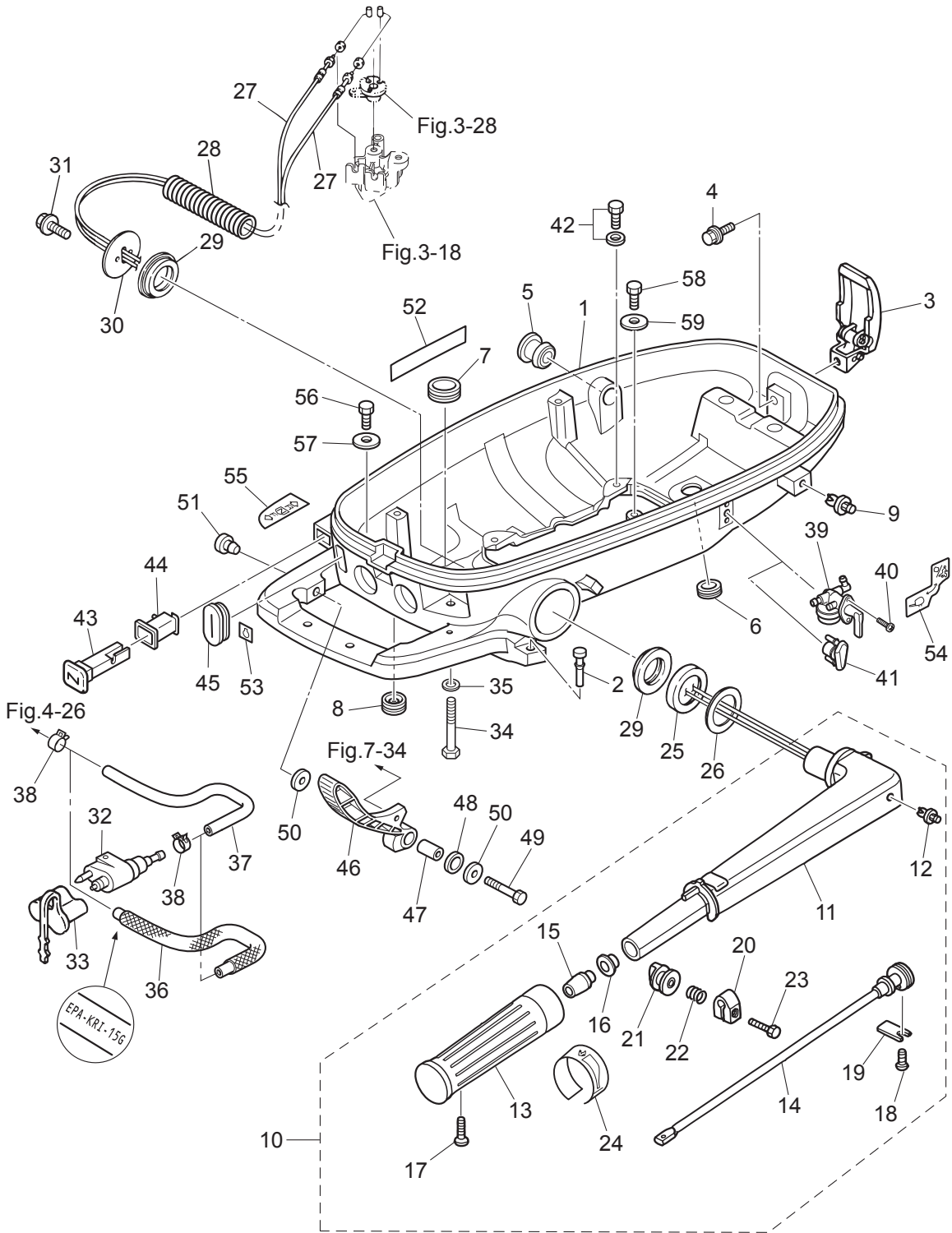
BRACKET · REVERSE LOCK  
ブラケット・リバースロック



Ref.No. 見出番号	Part No. 部品番号	Description 部品名	Q' ty/個数			Remarks 備考
			MES4C	MES5C	MES6C	
9-29	9101E3-5612	BOLT ボルト	2	2	2	
9-30	344-67177-1	GREASE FITTING グリスフィッティング	2	2	2	
9-31	3H6-66313-0	REVERSE LOCK ARM リバースロックアーム	1	1	1	
9-32	9101E3-5614	BOLT ボルト	2	2	2	
9-33	369-66338-0	REVERSE LOCK SPRING (R) リバースロックスプリング (R)	1	1	1	
9-34	369-66339-0	REVERSE LOCK SPRING (L) リバースロックスプリング (L)	1	1	1	
9-35	1 3GTQ62105-1	CLAMP SCREW KIT クランプスクリュキット	2	2	2	
9-36	1 3GTQ62108-1	* CLAMP SCREW ASSY * クランプスクリュアッシー	1	1	1	
9-37	369-62106-1	** CLAMP SCREW ** クランプスクリュ	1	1	1	
9-38	1 3ABQ62102-0	** CLAMP SCREW HANDLE ** クランプスクリュハンドル	1	1	1	
9-39	3C8-62104-2	** RIVET 3-22 ** リベット 3-22	1	1	1	
9-40	332-62101-1	* CLAMP SCREW PAD * クランプスクリュパッド	1	1	1	
9-41	3C8-62107-0	* SHOULDER BOLT * ショルダーボルト	1	1	1	

Fig. 10

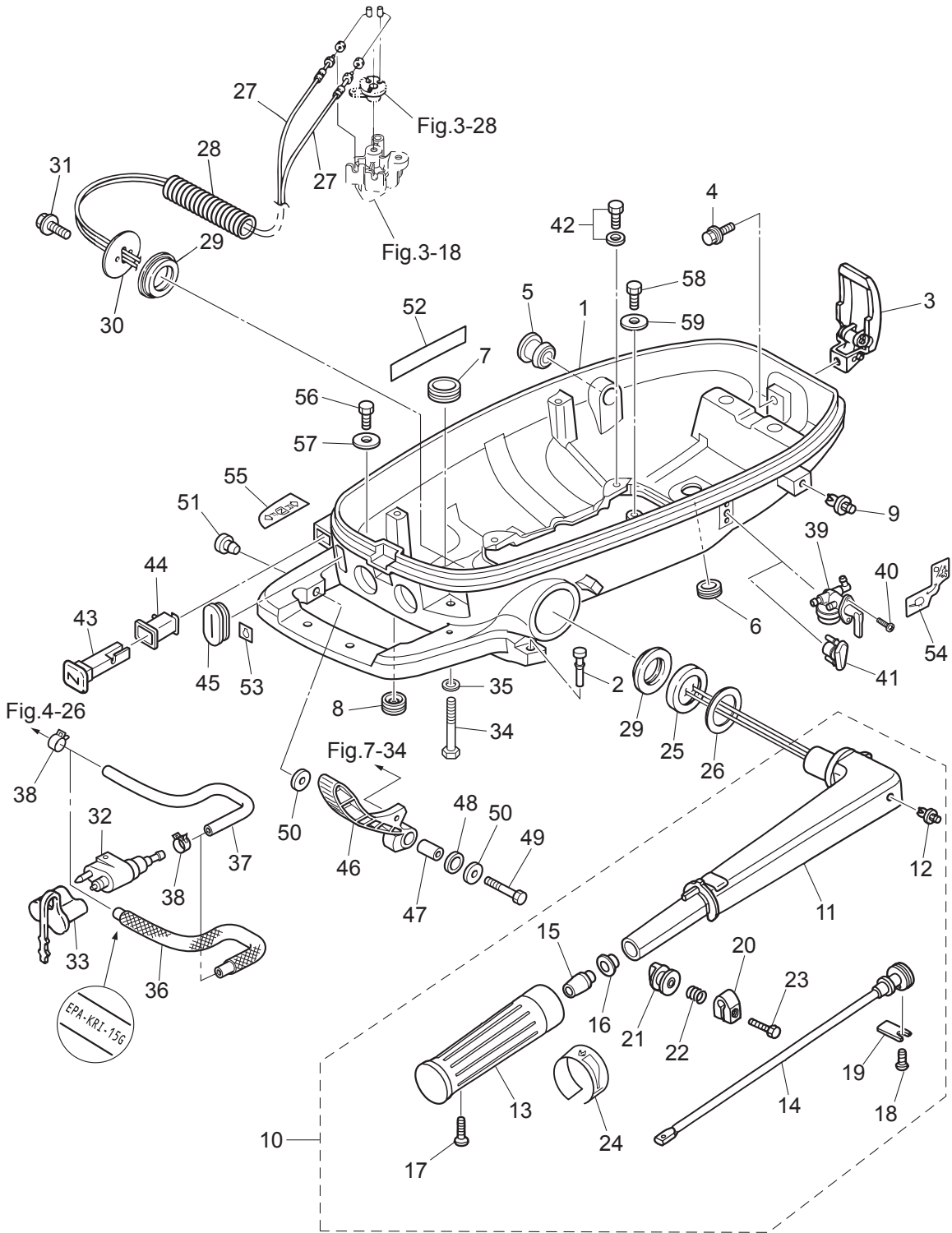
BOTTOM COWL • TILLER HANDLE  
ボトムカウル・ティラハンドル



Ref.No. 見出番号	Part No. 部品番号	Description 部品名	Q'ty/個数			Remarks 備考
			MFS4C	MFS5C	MFS6C	
10-1	1	3GRQ67100-1 BOTTOM COWL ボトムカウル	1	1	1	
10-2		3GR-67161-0 GROMMET 22-3 グロメット 22-3	1	1	1	
10-3		3AA-67120-1 COWL LATCH ASSY カウルラッチアッセン	1	1	1	
10-4		910103-5616 BOLT ボルト	1	1	1	
10-5		3GR-67187-0 GROMMET 15.5-27 グロメット スロットルレバー 15.5-27	1	1	1	
10-6		338-67163-0 GROMMET 18-2.5 グロメット 18-2.5	1	1	1	
10-7		3B7-76093-0 GROMMET 25-5 グロメット 25-5	1	1	1	
10-8		345-67117-0 GROMMET 17-2.7 グロメット 17-2.7	1	1	1	
10-9		350-67154-0 PLASTIC RIVET 6.5 プラスチックリベット 6.5	1	1	1	
10-10	1	3V1Q63003-5 TILLER HANDLE ASSY ティラントルアッセン	1	1	1	
10-11	1	3V1Q63011-3 * TILLER HANDLE * ティラントル	1	1	1	
10-12		350-67154-0 * PLASTIC RIVET 6.5 * プラスチックリベット 6.5	1	1	1	
10-13		3R3-63012-0 * GRIP * グリップ	1	1	1	
10-14		3V1-63041-0 * THROTTLE SHAFT * スロットルシャフト	1	1	1	
10-15		3H6-63048-0 * THROTTLE SHAFT DAMPER * スロットルシャフトダンパ	1	1	1	
10-16		3H6-63510-0 * BUSHING 14-15.8-7 * ブッシング 14-15.8-7	1	1	1	
10-17		920803-0518 * SCREW * スクリュー	1	1	1	
10-18		9215E3-0612 * SCREW * スクリュー	1	1	1	
10-19		3B2-63063-0 * THROTTLE SHAFT SUPPORT * スロットルシャフトサポ	1	1	1	
10-20		3V1-63035-1 * FRICTION PIECE * フリクションピース	1	1	1	
10-21		3V1-63077-0 * ADJUSTING NUT * アジャストナット	1	1	1	
10-22		3V1-63036-0 * SPRING * スプリング	1	1	1	
10-23		910103-0625 * BOLT * ボルト	1	1	1	
10-24	1	3V9-72019-0 * THROTTLE DECAL * スロットルデカール	1	1	1	
10-25		3H6-63026-0 SPACER 33.5-55-3.3 スペーサ ハンドル 33.5-55-3.3	1	1	1	
10-26		3B2-63108-0 WASHER 30-45-1 ワッシャ 30-45-1	1	1	1	
10-27		3GR-63600-0 THROTTLE WIRE スロットルワイヤ	2	2	2	
10-28		3H6-06133-0 PROTECTOR プロテクタ ワイヤハーネス	1	1	1	
10-29		3H6-63102-0 BUSHING ブッシング ステアリング	2	2	2	

Fig. 10

BOTTOM COWL • TILLER HANDLE  
ボトムカウル・ティラハンドル

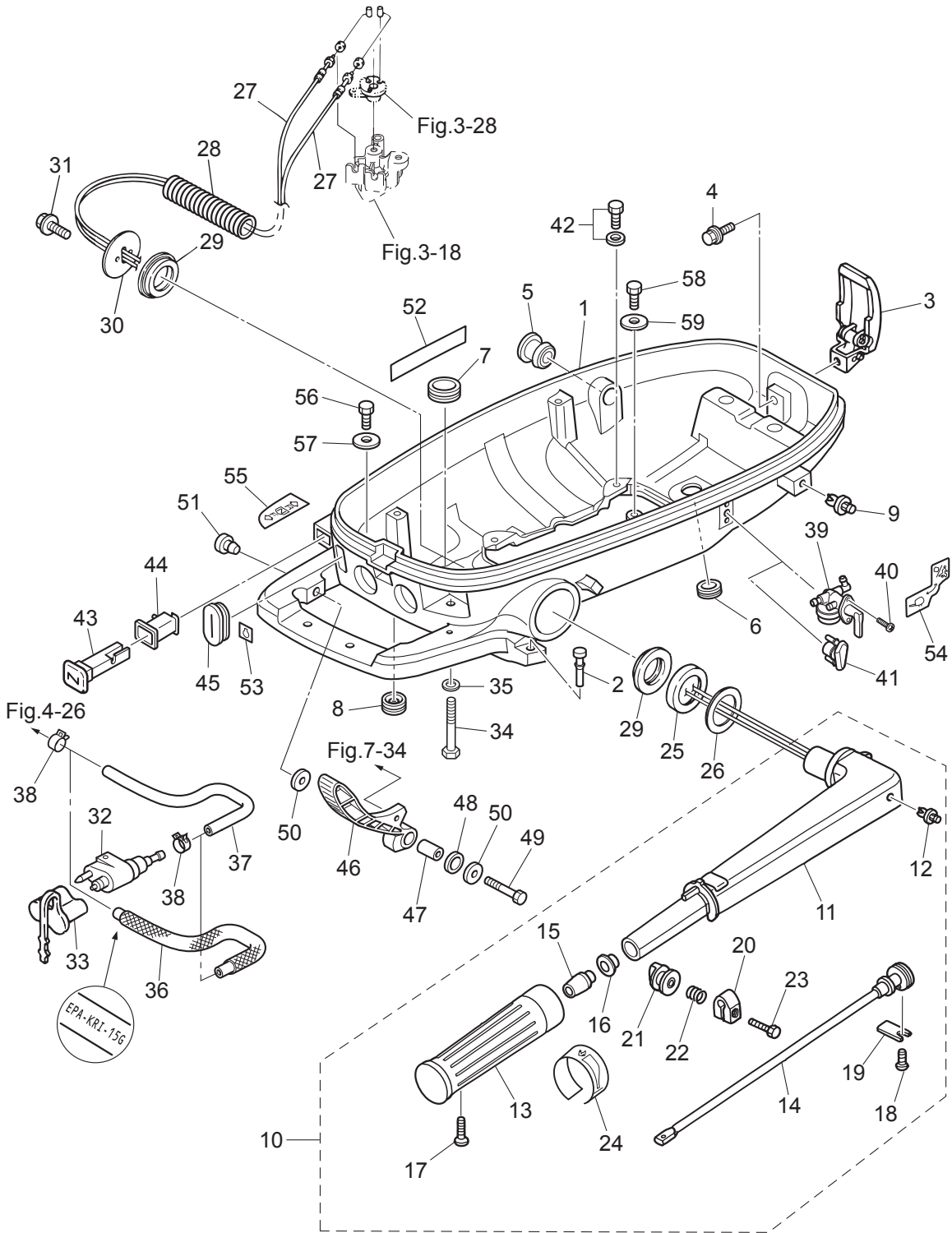




Ref.No. 見出番号	Part No. 部品番号	Description 部品名	Q'ty/個数			Remarks 備考
			MFS4C	MFS5C	MFS6C	
10-30	3GR-63107-0	COVER カバー	1	1	1	
10-31	910103-5616	BOLT ボルト	2	2	2	
10-32	394-70260-0	FUEL CONNECTOR (MALE) フュエルコネクタ (エンジン側)	1	1	1	
10-33	3H6-70262-0	FUEL CONNECTOR PROTECTOR フュエルコネクタプロテクタ	1	1	1	
10-34	910103-0625	BOLT ボルト	1	1	1	
10-35	940203-0600	WASHER ワッシャ	1	1	1	
10-36	3JF-02160-0	FUEL HOSE W/PROTECTOR 353-40-30 フュエルホース W/プロテクタ 353-40-30		1	1	Low Permeation Parts USA EPA-KRI-15G
10-37	3JG-02203-0	FUEL HOSE 353-40-30 フュエルホース 353-40-30	1	1	1	Separate Fuel Tank Model STD
10-38	3GT-35143-0	CLIP $\phi$ 9.4 クリップ	2	2	2	Separate Fuel Tank Model
10-39	3H9-70311-0	FUEL COCK ASSY フュエルバルブアッシー	1	1	1	Fuel Valve Dual Fuel Tank Model
10-40	3GR-83821-0	SCREW M4-10 スクリュー	2	2	2	Dual Fuel Tank Model
10-41	3GR-67129-0	GROMMET グロメット		1	1	Separate Fuel Tank Model
10-42	9101E3-5616	BOLT ボルト	4	4	4	
10-43	3H6-67151-0	CHOKE ROD チョークロッド	1	1	1	
10-44	3GR-67104-0	CHOKE ROD BUSHING チョークロッドブッシング	1	1	1	
10-45	3GR-66260-0	GROMMET 30.2-12.7 グロメット シフトレバーロッド	1	1	1	
10-46	3GR-66110-0	SHIFT LEVER シフトレバー	1	1	1	
10-47	3GR-63066-0	COLLAR 15.9-17-9 カラー 15.9-17-9	1	1	1	
10-48	3GR-63108-0	WASHER 30-45-1 ワッシャ 30-45-1	1	1	1	
10-49	3H6-62445-0	BOLT 6-35 ボルト	1	1	1	
10-50	345-05122-1	WASHER 6.5-23-1.5 ワッシャ 6.5-23-1.5	2	2	2	
10-51	3A3-76037-0	CABLE TERMINAL PLUG ケーブルターミナルプラグ	1	1	1	
10-52	3H6-67572-0	STORAGE DECAL ストレージデカール	1	1	1	
10-53	3BA-76199-0	OIL PRESSURE DECAL オイルプレッシャデカール	1	1	1	
10-54	3JJ-72024-0	FUEL LEVER DECAL フュエルレバーデカール	1	1	1	
10-55	3JJ-67578-0	SHIFT DECAL シフトデカール	1	1	1	
10-56	910103-0612	BOLT ボルト	2	2	2	Dual Fuel Tank Model
10-57	345-05122-1	WASHER 6.5-23-1.5 ワッシャ 6.5-23-1.5	2	2	2	Dual Fuel Tank Model
10-58	910103-0612	BOLT ボルト	1	1	1	Separate Fuel Tank Model STD

Fig. 10

BOTTOM COWL · TILLER HANDLE  
ボトムカウル・ティラハンドル

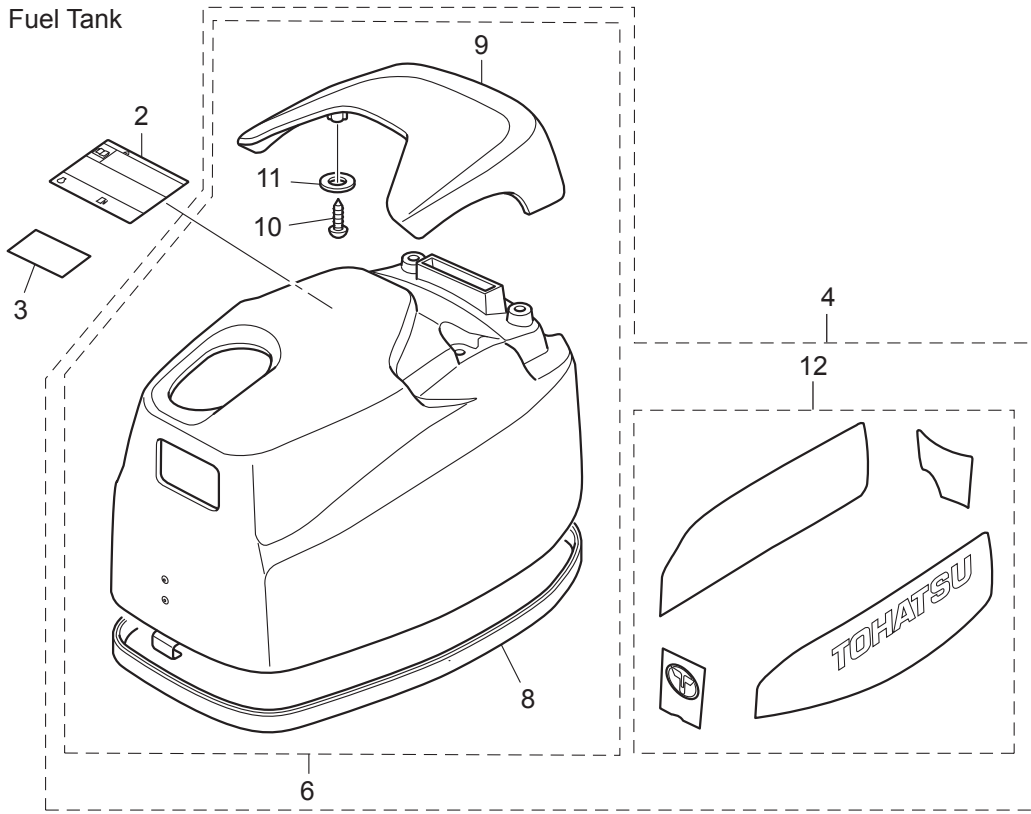


Ref.No. 見出番号	Part No. 部品番号	Description 部品名	Q' ty/個数			Remarks 備考
			MFS4C	MFS5C	MFS6C	
10-59	345-05122-1	WASHER 6.5-23-1.5 ワッシャ 6.5-23-1.5	1	1	1	Separate Fuel Tank Model STD

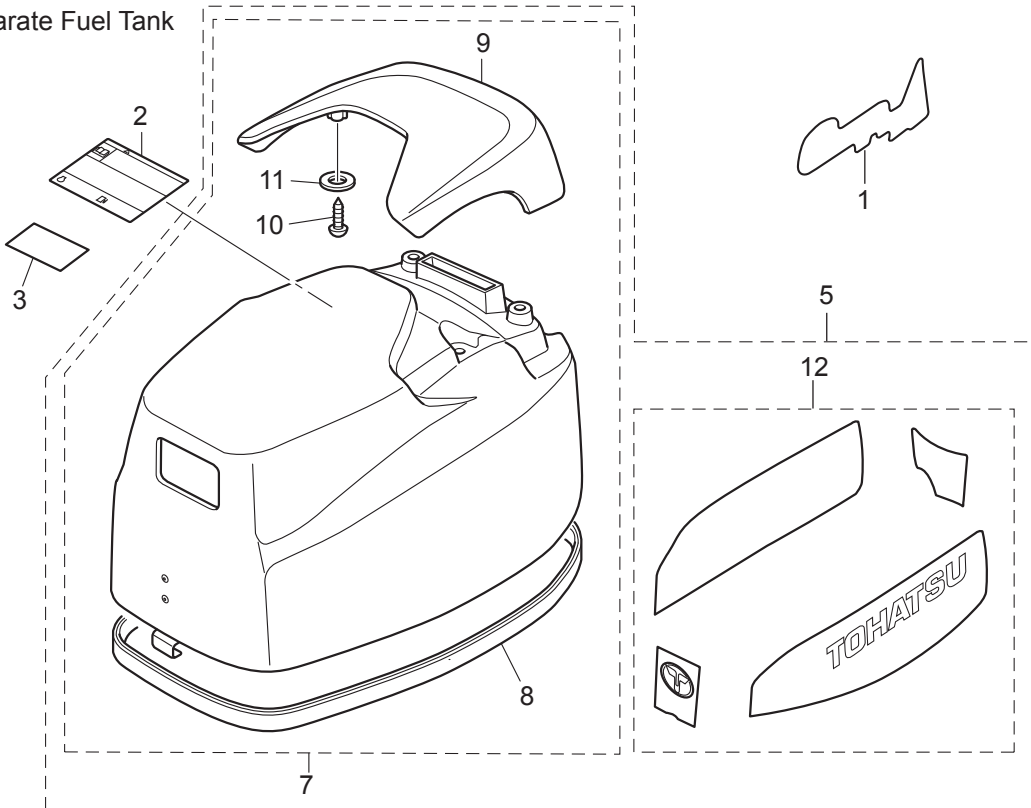
Fig. 11

TOP COWL  
トップカウル

Dual Fuel Tank



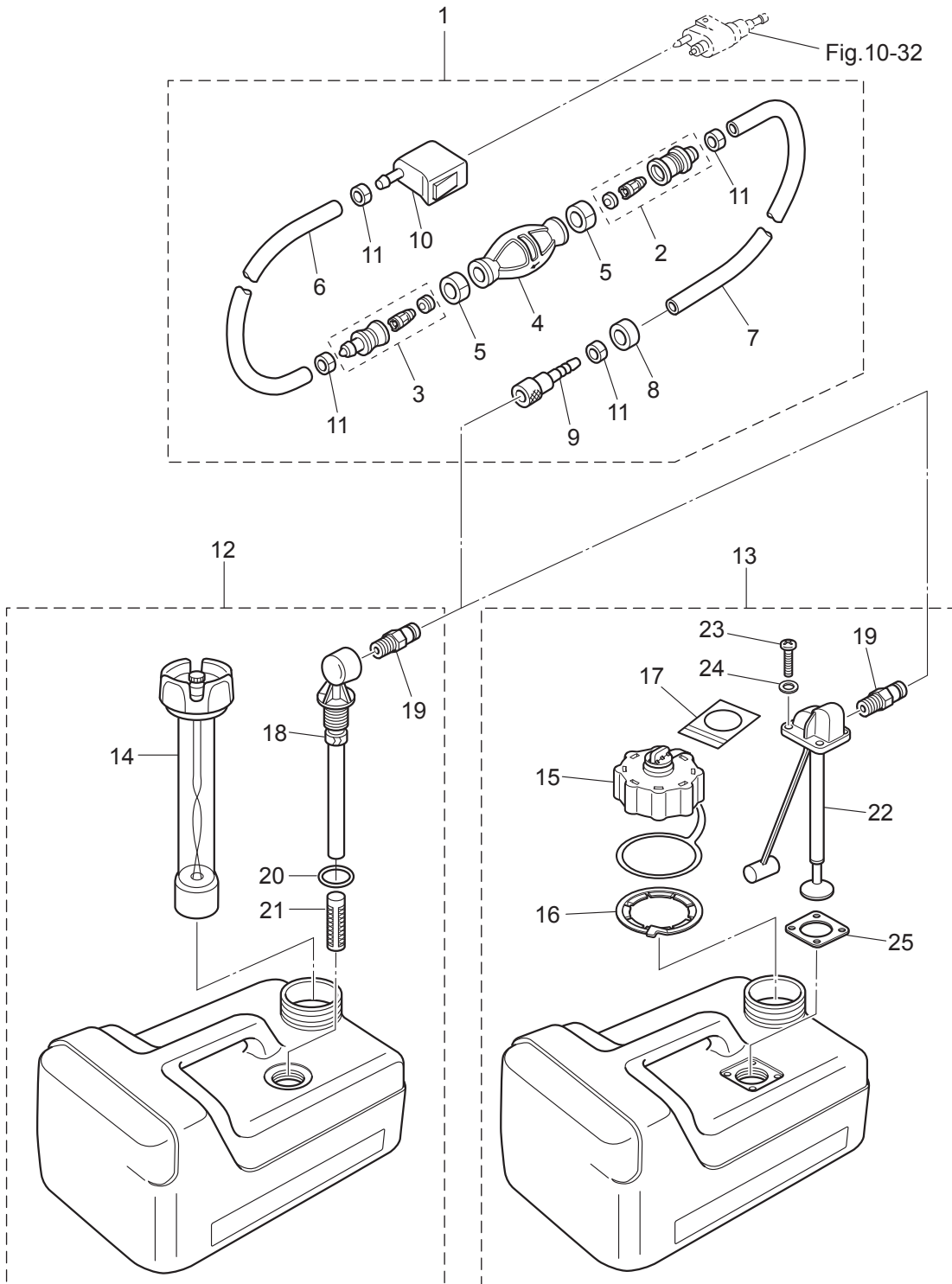
Separate Fuel Tank



Ref.No. 見出番号	Part No. 部品番号	Description 部 品 名	Q'ty/個数			Remarks 備 考
			MFS4C	MFS5C	MFS6C	
11-1	1	3AU-67562-1			1	for Sail Pro (USA)
11-1	2	3LE-67561-0			1	for Sail Pro (EU)
11-2	1	3R0-72180-0	1	1	1	
11-3	1	3AC-72185-0	1	1	1	for EU Model
11-4		3JDQ67645-1	1	1		Dual Fuel Tank Model ( Integral Fuel Tank )
11-5	1	3GRQ67645-1		1	1	Separate Fuel Tank Model
11-6		3GRQ67640-0	1	1		Dual Fuel Tank Model ( Integral Fuel Tank )
11-7	1	3JEQ67640-0		1	1	Separate Fuel Tank Model
11-8		3GR-67501-0	1	1	1	
11-9	1	3JDQ67521-0	1	1	1	
11-10		3GR-05913-0	4	4	4	
11-11	1	940103-0600	4	4	4	
11-12	1	3GP-87801-3	1			4ps
11-12	2	3GR-87801-3		1		5ps
11-12	3	3GS-87801-3			1	6ps

Fig. 12

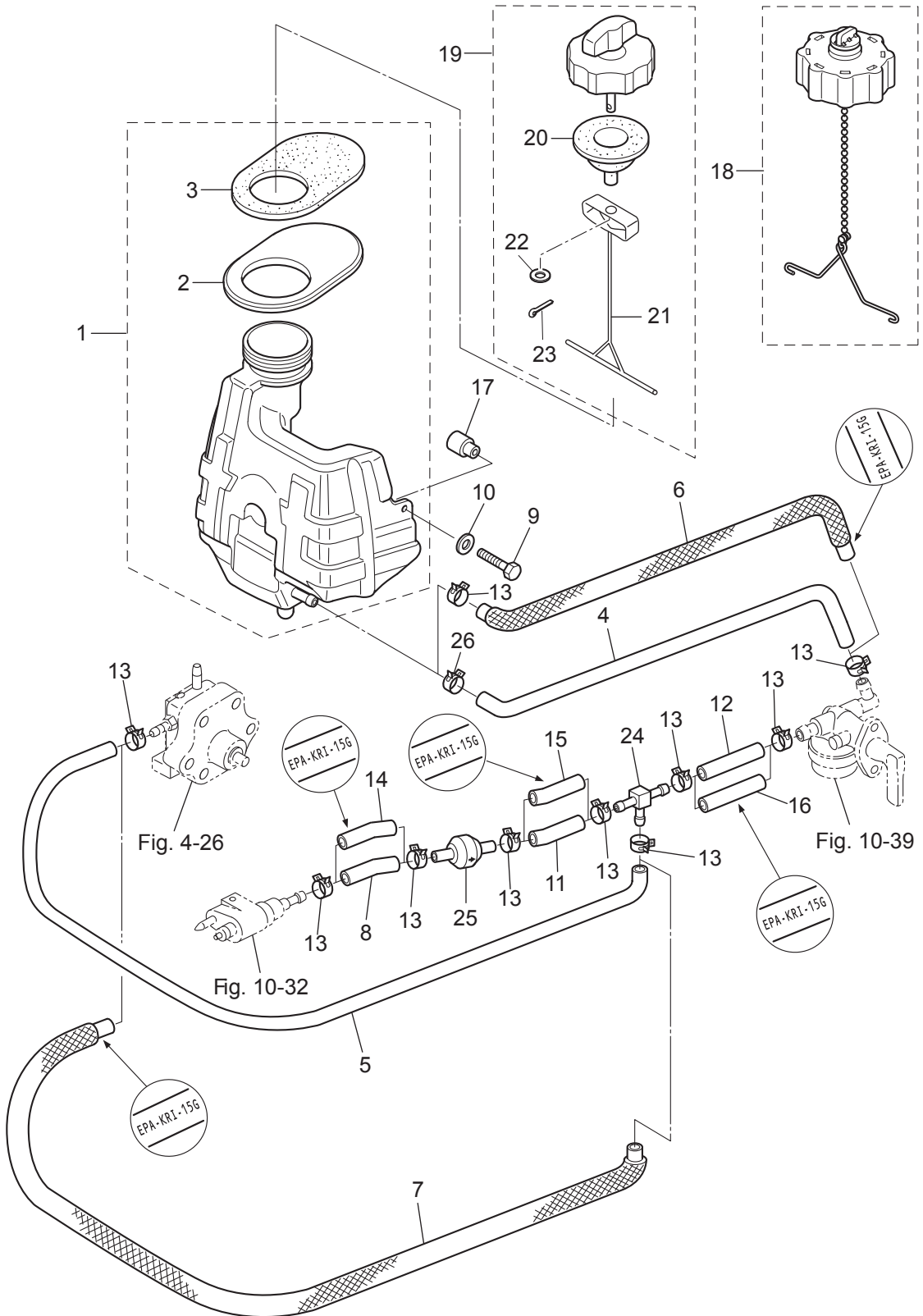
SEPARATE FUEL TANK  
セバレートフュエルタンク



Ref.No. 見出番号	Part No. 部品番号	Description 部品名	Q'ty/個数			Remarks 備考
			MFS4C	MFS5C	MFS6C	
12-1	1	3H6-70200-2 PRIMER BULB ASSY プライマバルブアッソ		1	1	STD
12-1	2	3AD-70200-2 PRIMER BULB ASSY プライマバルブアッソ		1	1	Low Permeation Parts for USA Model
12-2		3C7-70220-1 * JOINT ASSY (INLET) * ジョイントアッソ (インレット)		1	1	
12-3		3C7-70224-1 * JOINT ASSY (OUTLET) * ジョイントアッソ (アウトレット)		1	1	
12-4	1	3C7-70211-1 * PRIMER BULB * プライマバルブ		1	1	STD
12-4	2	3GF-70211-1 * PRIMER BULB * プライマバルブ		1	1	Low Permeation Parts for USA Model
12-5		3C7-70217-0 * CLAMP * クランプ		2	2	
12-6	1	98AB-70-700 * HOSE * ホース		1	1	STD 98AB-701000
12-6	2	3GF-70241-1 * LOW PERMEATION HOSE L=700 * ローパーミエーションホース L=700		1	1	Low Permeation Parts USA EPA-KRI-15G
12-7	1	98AB-701600 * HOSE * ホース		1	1	STD 98AB-701000 x2
12-7	2	3GF-70240-1 * LOW PERMEATION HOSE L=1600 * ローパーミエーションホース L=1600		1	1	Low Permeation Parts USA EPA-KRI-15G
12-8		3GR-70280-0 * FUEL CONNECTOR MARK * フュエルコネクタマーク		1	1	Yellow for USA Model see Owners Manual
12-9		3GF-70281-0 * FUEL CONNECTOR * フュエルコネクタ (タンクフイメール)		1	1	
12-10		3GR-70250-0 * FUEL CONNECTOR * フュエルコネクタ (エンジンフイメール)		1	1	
12-11		332-70201-0 * CLAMP * クランプ		4	4	
12-12		3B2-70167-1 FUEL TANK ASSY 12L フュエルタンクアッソ 12L (トーハツ)		1	1	STD
12-13		3V1-70167-2 FUEL TANK ASSY 12L フュエルタンクアッソ 12L		1	1	for USA Model
12-14		3B2-70050-2 * FUEL GAUGE VENT CAP ASSY (12L) * フュエルゲージベントキャップアッソ		1	1	STD
12-15		3AC-70052-1 * FUEL TANK CAP ASSY * フュエルタンクキャップアッソ		1	1	for USA Model
12-16		3AC-70055-0 * RETAINING RING * リテーニングリング		1	1	for USA Model
12-17		3AC-70352-1 * INSTRUCTION TAG * インストラクションタグ		1	1	for USA Model
12-18		3B2-70155-0 * PICK-UP ELBOW ASSY (12L) * ピックアップエルボアッソ (12L)		1	1	STD
12-19		3E0-70270-0 * QUICK-CONNECTOR (MALE) * クイックコネクタ (タンクメール)		1	1	
12-20		3C7-70199-0 * O-RING * オリング		1	1	STD
12-21		3C7-70113-0 * FILTER * フィルタ		1	1	STD
12-22		3V1-70157-0 * FUEL PICK-UP ASSY W/GAUGE * フュエルピックアップアッソ W/ゲージ		1	1	for USA Model
12-23		3AC-70140-0 * SCREW * スクリュ		4	4	for USA Model
12-24		3AC-70145-0 * WASHER * ワッシャ		4	4	for USA Model
12-25		3AC-70150-0 * GASKET * ガasket		1	1	for USA Model

Fig. 13

INTEGRAL FUEL TANK  
インテグラルフュエルタンク

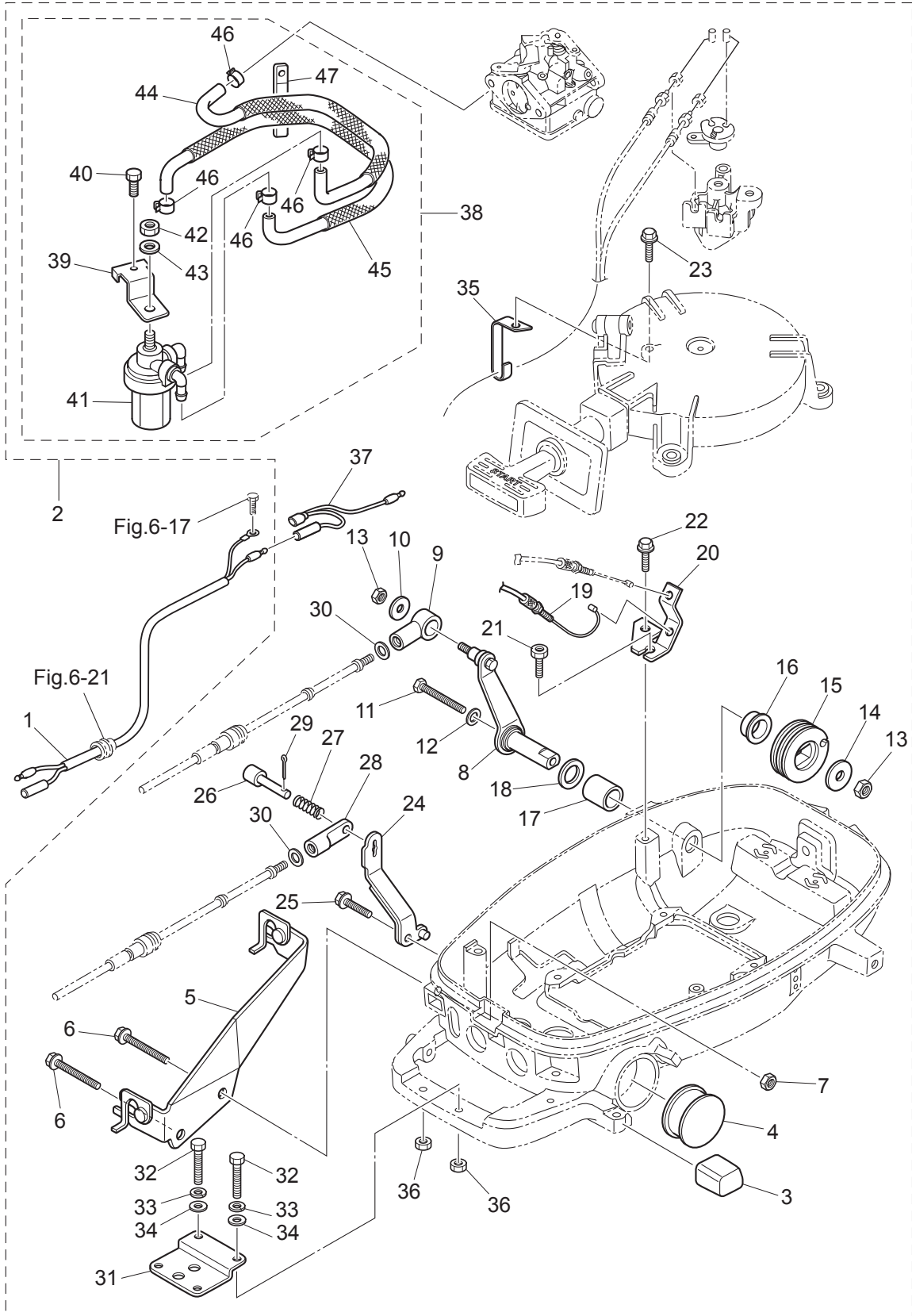




Ref.No. 見出番号	Part No. 部品番号	Description 部品名	Q'ty/個数			Remarks 備考
			MFS4C	MFS5C	MFS6C	
13-1	1	3GR-70310-2 FUEL TANK ASSY フュエルタンクアッソ	1	1	1	STD
13-1	2	3JE-70310-0 FUEL TANK ASSY フュエルタンクアッソ	1		1	for USA Model
13-2		3JD-05116-1 * SEALING PLATE * シーリングプレート スタータ	1	1	1	
13-3		3JD-70036-0 * FUEL TANK SEAL * フュエルタンクシール	1	1	1	
13-4		3JK-70326-0 FUEL HOSE 275-20 フュエルホース 275-20	1	1	1	STD
13-5		3JS-70315-0 FUEL HOSE 455-25 フュエルホース 455-25	1	1	1	STD
13-6		3GR-02160-0 FUEL HOSE W/PROTECTOR 275-20 フュエルホース W/プロテクタ 275-20	1		1	Low Permeation Parts USA EPA-KRI-15G
13-7		3JK-02160-0 FUEL HOSE W/PROTECTOR 455-25 フュエルホース W/プロテクタ 455-25	1		1	Low Permeation Parts USA EPA-KRI-15G
13-8		3JJ-70325-0 FUEL HOSE 30-25 フュエルホース 30-25	1	1	1	STD
13-9		910103-0630 BOLT ボルト	2	2	2	
13-10		345-05122-1 WASHER 6.5-23-1.5 ワッシャ 6.5-23-1.5	2	2	2	
13-11		3JD-70325-0 FUEL HOSE L=35 フュエルホース L=35	1	1	1	STD
13-12		3JD-02204-0 FUEL HOSE L=90 フュエルホース L=90	1	1	1	STD
13-13	1	3GT-35143-0 CLIP φ9.4 クリップ	10		10	for USA Model
13-13	2	3GT-35143-0 CLIP φ9.4 クリップ	9	9	9	STD
13-14		3LE-02207-0 LOW PERMEATION HOSE 30-25 ローパーミエーションホース 30-25	1		1	Low Permeation Parts USA EPA-KRI-15G
13-15		3GR-02130-0 LOW PERMEATION HOSE L=35 ローパーミエーションホース L=35	1		1	Low Permeation Parts USA EPA-KRI-15G
13-16		3JD-02130-0 LOW PERMEATION HOSE L=90 ローパーミエーションホース L=90	1		1	Low Permeation Parts USA EPA-KRI-15G
13-17		3GR-70015-0 SPACER 7.2-10-6 スペーサ 7.2-10-6	2	2	2	
13-18		3GT-70321-0 FUEL TANK CAP ASSY フュエルタンクキャップアッソ	1		1	Low Permeation Parts for USA Model
13-19		3GP-70020-0 FUEL TANK CAP ASSY フュエルタンクキャップアッソ	1	1	1	STD
13-20		3GR-70021-0 * TANK FILLER CAP GASKET * タンクフィラキャップガasket	1	1	1	
13-21		3H9-70095-0 * HOOK * フック	1	1	1	
13-22		940103-0400 * WASHER * ワッシャ	1	1	1	
13-23		951503-1610 * SPLIT PIN 1.6-10 * スプリットピン 1.6-10	1	1	1	
13-24		394-70013-0 PIPE JOINT 4-4 パイプジョイント 4-4	1	1	1	
13-25		394-70327-0 NON-RETURN VALVE ノンリターンバルブ	1	1	1	
13-26		3GR-35143-0 CLIP φ10.0 クリップ	1	1	1	STD

Fig. 14

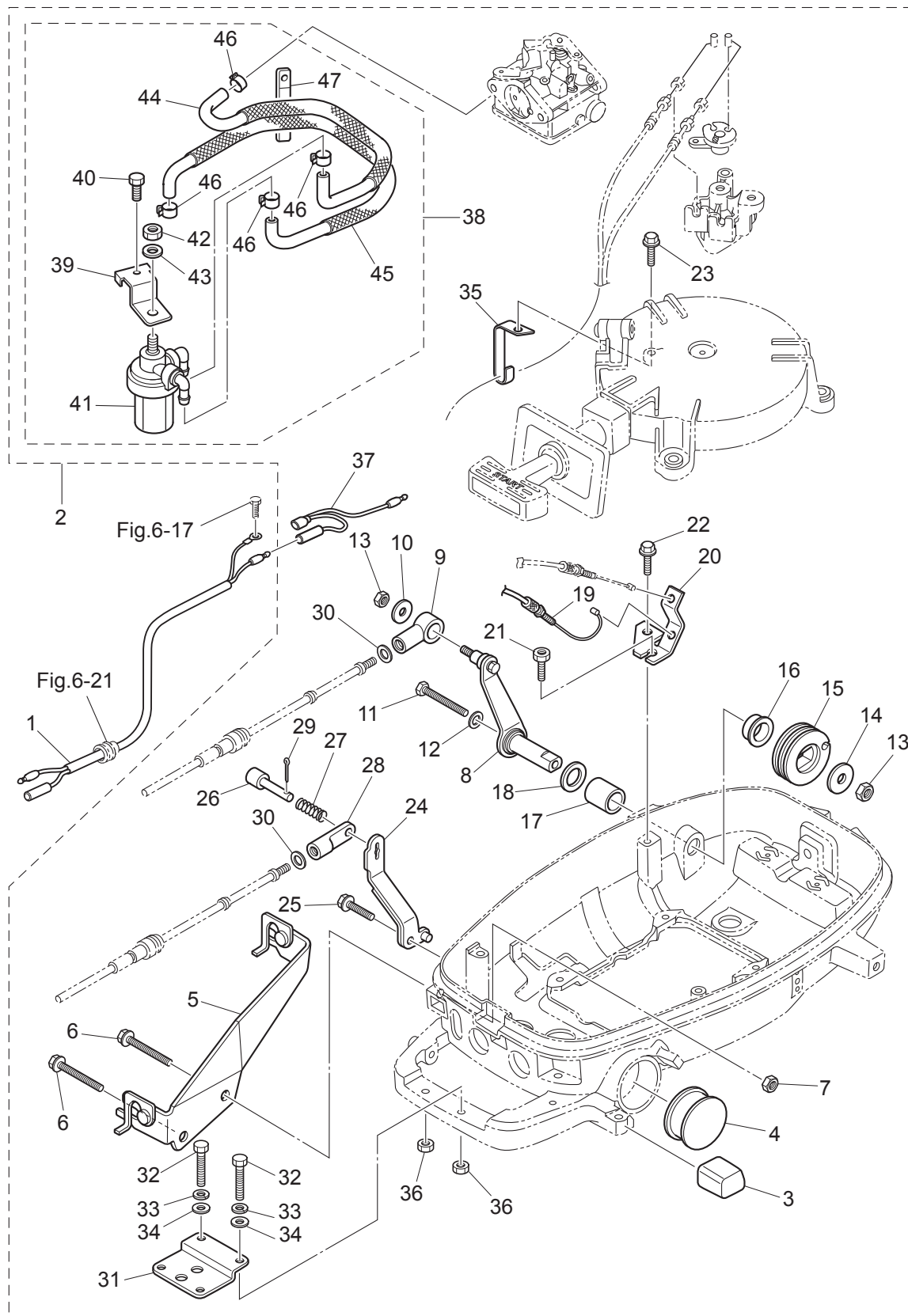
OPTIONAL PARTS (1) ACCESSORIES (REMOTE CONTROL)  
オプションパーツ (1) アクセサリ (リモートコントロール)



Ref.No. 見出番号	Part No. 部品番号	Description 部品名	Q'ty/個数			Remarks 備考	
			MFS4C	MFS5C	MFS6C		
14-1	1	369-83846-0	REMOTE CONTROL STOP CORD L=2000 リモートコントロールストップコード L=2000	1	1	1	
14-1	2	369-83848-0	REMOTE CONTROL STOP CORD L=3200 リモートコントロールストップコード L=3200	1	1	1	
14-1	3	369-83853-0	REMOTE CONTROL STOP CORD L=3900 リモートコントロールストップコード L=3900	1	1	1	
14-1	4	369-83858-0	REMOTE CONTROL STOP CORD L=5900 リモートコントロールストップコード L=5900	1	1	1	
14-2		3GR-83880-0	REMOTE CONTROL FITTING ASSY リモートコントロールフィッティングアッシー	1	1	1	
14-3		3JK-67161-0	* GROMMET 20-29 * グロメット	1	1	1	
14-4		3H6-67161-0	* GROMMET 43-23 * グロメット 43-23	1	1	1	
14-5		3GR-83820-0	* CABLE CLIP ASSY * ケーブルクリップアッシー	1	1	1	
14-6		910103-6640	* BOLT * ボルト	2	2	2	
14-7		930103-0600	* NUT * ナット	1	1	1	
14-8		3GR-83910-0	* THROTTLE LEVER (REMOTE CONT) * スロットルレバー (リモートコントロール)	1	1	1	
14-9		3R0-83715-0	* CABLE JOINT 4.5-40.5 * ケーブルジョイント	1	1	1	
14-10		346-67115-0	* WASHER 6.5-21-1 * ワッシャー 6.5-21-1	1	1	1	
14-11		910103-0660	* BOLT * ボルト	1	1	1	
14-12		941303-0600	* SPRING WASHER * スプリングワッシャー	1	1	1	
14-13		930403-0600	* NYLON NUT 6-P1.0 * ナイロンナット 6-P1.0	2	2	2	
14-14		345-05122-1	* WASHER 6.5-23-1.5 * ワッシャー 6.5-23-1.5	1	1	1	
14-15		3JD-63611-0	* THROTTLE DRUM * スロットルドラム	1	1	1	
14-16		3H6-63510-0	* BUSHING 14-15.8-7 * ブッシング 14-15.8-7	1	1	1	
14-17		369-67105-0	* HOOK LEVER BUSHING * フックレバーブッシング	1	1	1	
14-18		338-67147-0	* SEAL RING 13.8-22-3.7 * シールリング 13.8-22-3.7	1	1	1	
14-19		3GR-83873-0	* THROTTLE WIRE (REMOTE CONTROL) * スロットルワイヤ (リモートコントロール)	1	1	1	
14-20		3GR-63508-0	* THROTTLE WIRE BRACKET * スロットルワイヤブラケット	1	1	1	
14-21		3GR-04317-0	* GROMMET * グロメット ケーブルターミナル	1	1	1	
14-22		910103-5614	* BOLT * ボルト	1	1	1	
14-23		3AD-06864-0	* PRE-COATED BOLT 6-25 * プレコートボルト 6-25	1	1	1	
14-24		3GR-66129-0	* SHIFT LEVER (REMOTE CONTROL) * シフトレバー (リモートコントロール)	1	1	1	
14-25		3V1-60108-0	* PRE-COATED BOLT 6-16 * プレコートボルト 6-16	1	1	1	
14-26		332-83728-0	* PIN * ピン	1	1	1	

Fig. 14

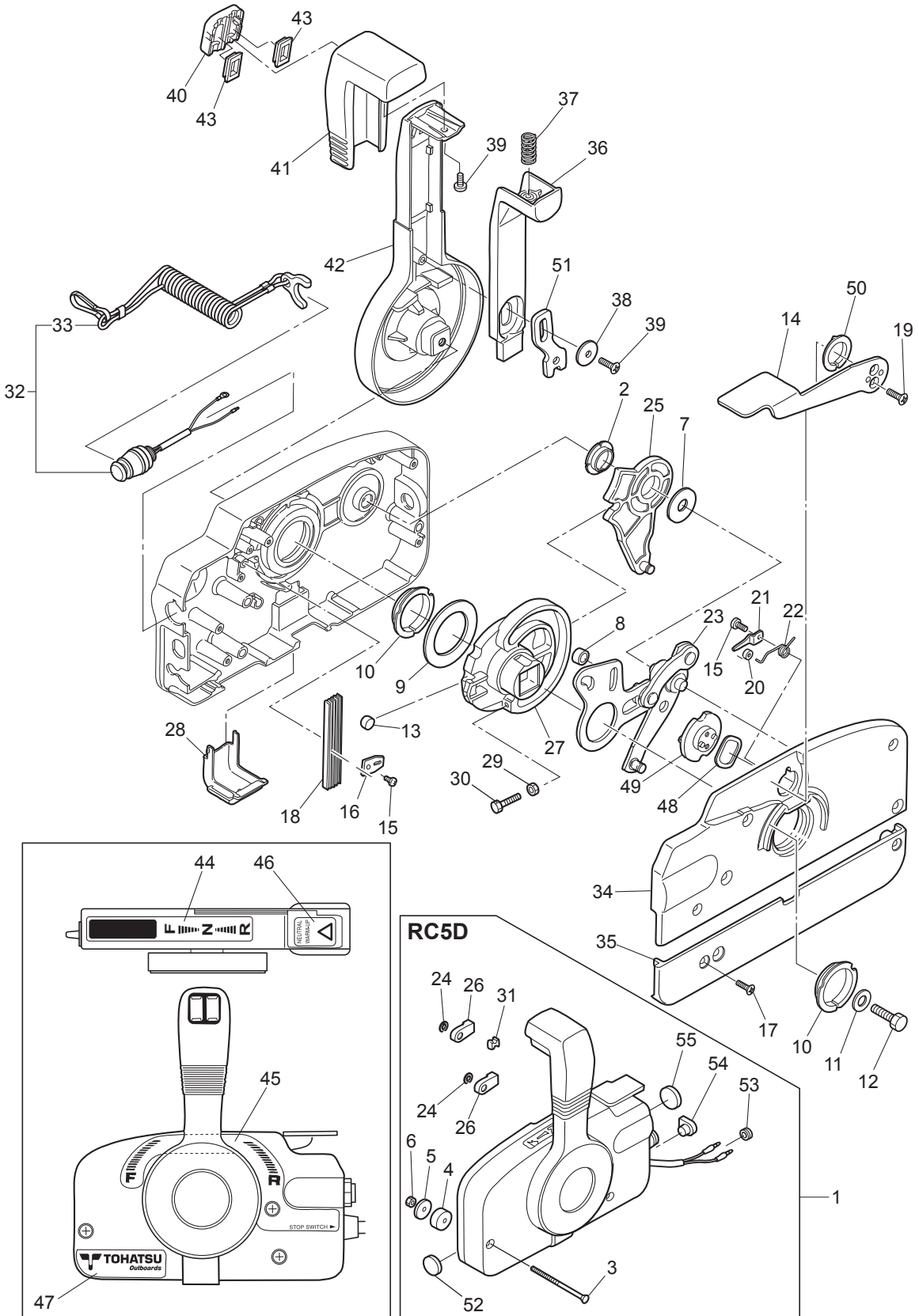
OPTIONAL PARTS (1) ACCESSORIES (REMOTE CONTROL)  
オプションパーツ (1) アクセサリ (リモートコントロール)



Ref.No. 見出番号	Part No. 部品番号	Description 部品名	Q'ty/個数			Remarks 備考
			MFS4C	MFS5C	MFS6C	
14-27	332-83729-0	* SPRING * スプリング ロックピン	1	1	1	
14-28	369-83715-1	* CABLE JOINT * ケーブルジョイント	1	1	1	
14-29	951403-0220	* SPRING PIN * スプリングピン	1	1	1	
14-30	332-83725-0	* WASHER 5.5-14-1.2 * ワッシャ 5.5-14-1.2	2	2	2	
14-31	369-83830-2	* STEERING HOOK PLATE * ステアリングフックプレート	1	1	1	
14-32	910103-0830	* BOLT * ボルト	2	2	2	
14-33	941303-0800	* SPRING WASHER * スプリングワッシャ	2	2	2	
14-34	940103-0800	* WASHER * ワッシャ	2	2	2	
14-35	3JK-63505-0	* CABLE HOLDER * ケーブルホルダ	1	1	1	
14-36	930403-0800	* NYLON NUT 8-P1.25 * ナイロンナット 8-P1.25	2	2	2	
14-37	3AS-83883-0	* SEPARATE CORD * セパレートコード	1	1	1	
14-38	3GR-02217-0	* FUEL FILTER KIT * フュエルフィルタキット	1	1	1	
14-39	3GR-63737-0	** STAY ** ステー	1	1	1	
14-40	910103-5610	** BOLT ** ボルト	1	1	1	
14-41	346-02230-0	** FUEL FILTER ASSY ** フュエルフィルタアッシー	1	1	1	
14-42	930103-0800	** NUT ** ナット	1	1	1	
14-43	940121-0800	** WASHER ** ワッシャ	1	1	1	
14-44	3LE-02160-0	** FUEL HOSE W/PROTECTOR 25-193-30 ** フュエルホース W/プロテクタ 25-193-30	1	1	1	Low Permeation Parts EPA-KRI-15G
14-45	3JD-02160-0	** FUEL HOSE W/PROTECTOR 25-315-25 ** フュエルホース W/プロテクタ 25-315-25	1	1	1	Low Permeation Parts EPA-KRI-15G
14-46	3GT-35143-0	** CLIP φ9.4 ** クリップ	4	4	4	
14-47	3T4-06972-1	** CLAMP 6.5-87P ** クランプ 6.5-87P	1	1	1	

Fig. 15

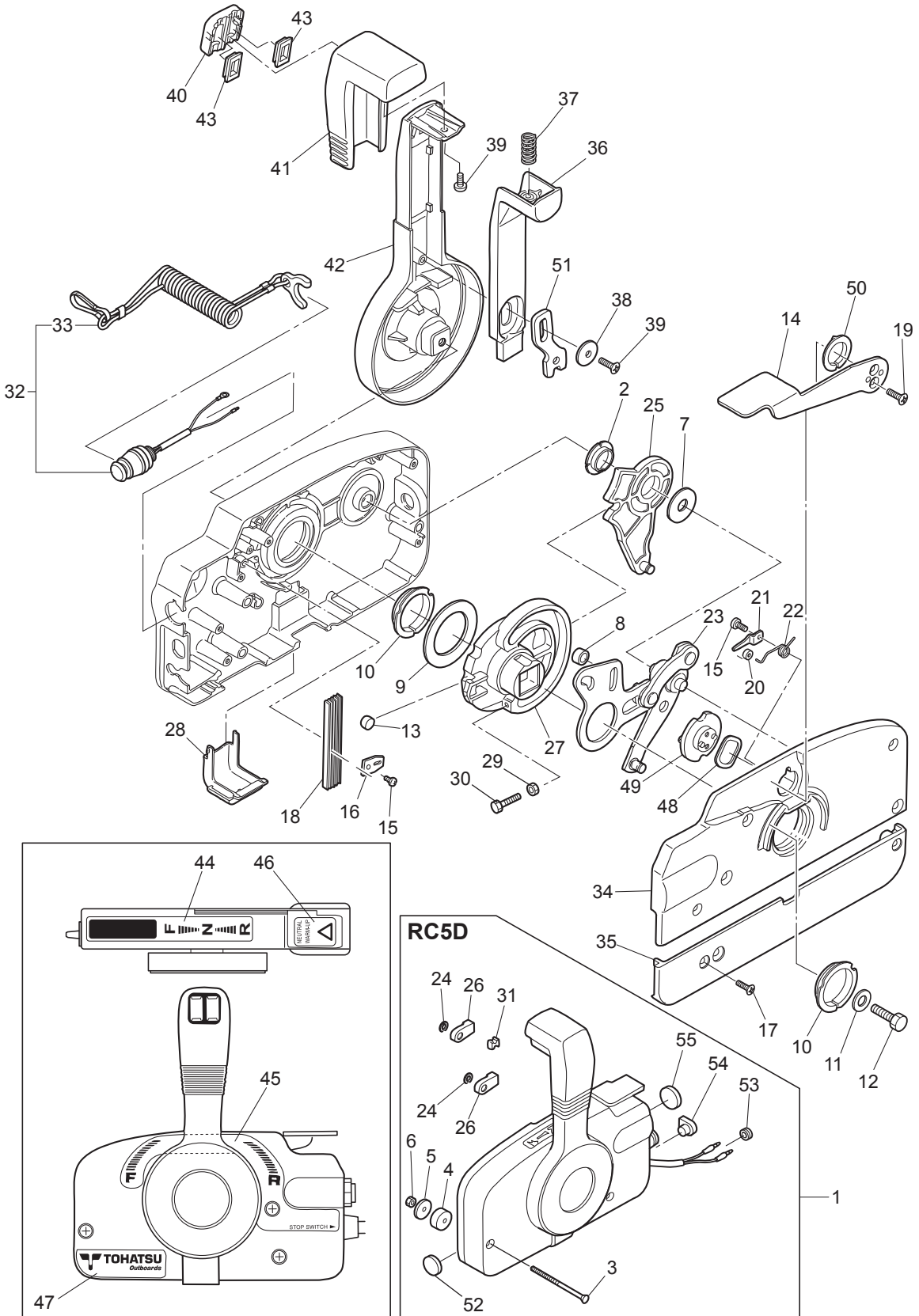
COMPONENT PARTS OF REMOTE CONTROL  
リモコンボックス構成部品



Ref.No. 見出番号	Part No. 部品番号	Description 部品名	Q'ty/個数			Remarks 備考
			MFS4C	MFS5C	MFS6C	
15-1	3B7Q84360-2	REMOTE CONTROL HEAD ASSY (RC5D) リモートコントロールヘッドアッソ(RC5D)	1	1	1	
15-2	3A3-84432-0	* BUSHING * フッソング B	1	1	1	
15-3	3A3-84375-0	* SCREW * スクリュ	3	3	3	
15-4	3A3-84374-0	* SPACER * スパサ	3	3	3	
15-5	353-84371-0	* WASHER * ワッシャ リモコンボックス	3	3	3	
15-6	930103-0600	* NUT * ナット	3	3	3	
15-7	3A3-84383-0	* WASHER * ワッシャ	1	1	1	
15-8	3A3-84421-0	* ROLLER * ローラ	1	1	1	
15-9	3A3-84422-0	* THRUST PLATE * スラストプレート	1	1	1	
15-10	3A3-84431-0	* BUSHING * フッソング A	2	2	2	
15-11	940103-0800	* WASHER * ワッシャ	1	1	1	
15-12	3A3-84442-0	* BOLT * ボルト	1	1	1	
15-13	353-84388-0	* DETENT ROLLER * デテントローラ	1	1	1	
15-14	3B7Q84312-0	* FREE THROTTLE LEVER * フリースロットルレバ	1	1	1	
15-15	921503-0406	* SCREW * スクリュ	2	2	2	
15-16	3A3-84423-0	* DETENT RETAINER * デテントリテーナ	1	1	1	
15-17	921603-0518	* SCREW * スクリュ	5	5	5	
15-18	3A3-84307-0	* DETENT SPRING * デテントスプリング	5	5	5	
15-19	921603-0512	* SCREW * スクリュ	2	2	2	
15-20	3A3-84424-0	* FREE THROTTLE ROLLER * フリースロットルローラ	1	1	1	
15-21	3A3-84426-0	* ROLLER RETAINER * ローラリテーナ	1	1	1	
15-22	3A3-84425-0	* FREE THROTTLE SPRING * フリースロットルスプリング	1	1	1	
15-23	3A3-84365-1	* THROTTLE ARM * スロットルアーム	1	1	1	
15-24	945303-0600	* E-RING d=6 * Eリング d=6	2	2	2	
15-25	3A3-84381-0	* SHIFT GEAR ASSY * シフトギヤアッソ	1	1	1	
15-26	3A3-83314-2	* CABLE TERMINAL * ケーブルターミナル	2	2	2	
15-27	3A3-84364-2	* DRIVE GEAR * ドライブギヤ	1	1	1	
15-28	3A3-84429-0	* WIRE COVER * ワイヤカバー	1	1	1	
15-29	930103-0500	* NUT * ナット	1	1	1	

Fig. 15

COMPONENT PARTS OF REMOTE CONTROL  
リモコンボックス構成部品

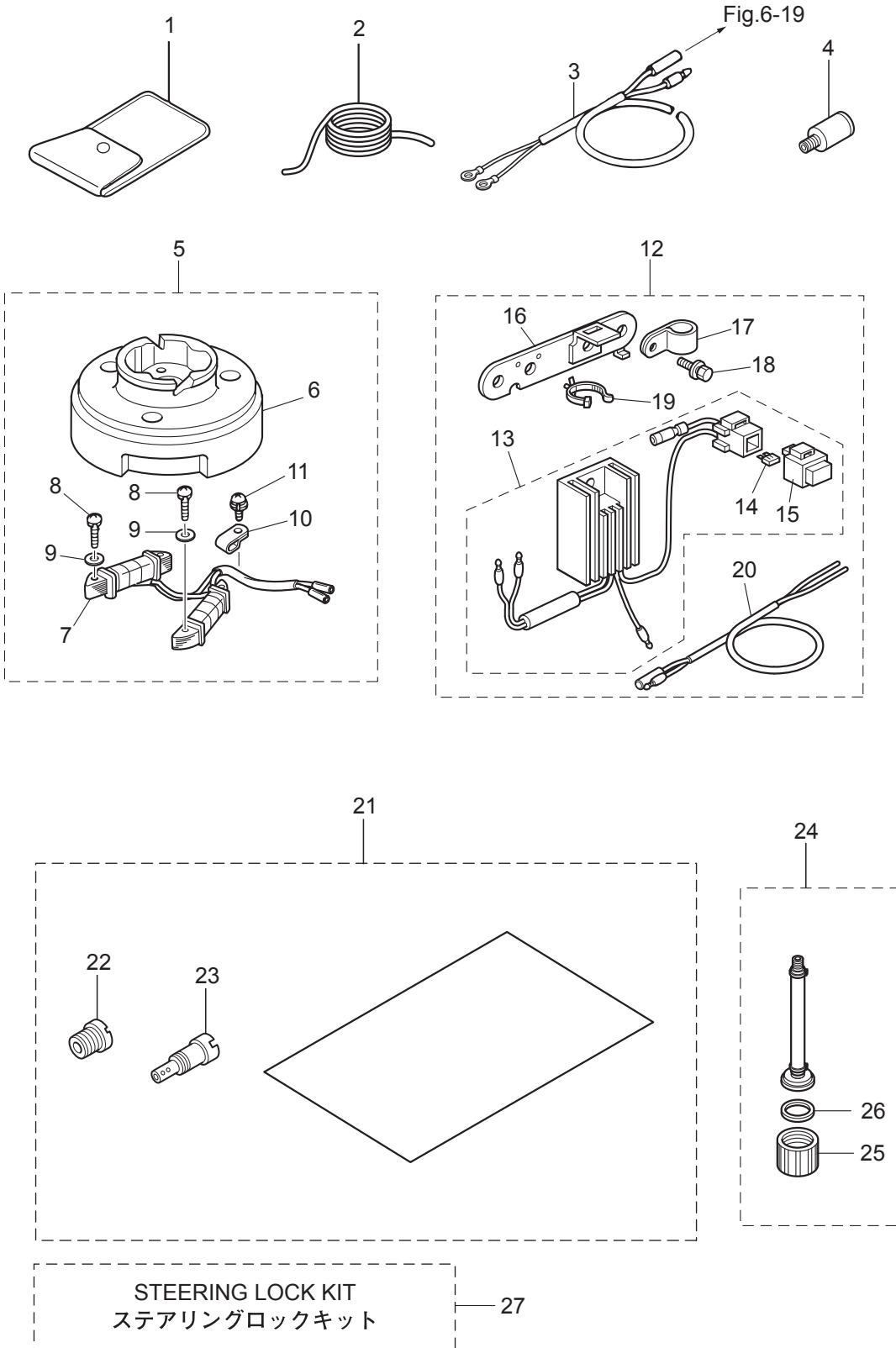




Ref.No. 見出番号	Part No. 部品番号	Description 部品名	Q'ty/個数			Remarks 備考
			MFS4C	MFS5C	MFS6C	
15-30	910103-0525	* BOLT * ボルト	1	1	1	
15-31	3A3-84376-0	* GROMMET * グロメット	1	1	1	
15-32	398-06830-0	* STOP SWITCH ASSY * ストップスイッチアッソ	1	1	1	
15-33	353-06821-0	** STOP SWITCH LANYARD ASSY ** ストップスイッチランヤードアッソ	1	1	1	
15-34	3B7Q84441-0	* REAR HOUSING * リヤハウジング	1	1	1	
15-35	3B7Q84366-0	* REAR PANEL * リヤパネル	1	1	1	
15-36	3A3-84401-0	* NEUTRAL LOCK ARM * ニュートラルロックアーム	1	1	1	
15-37	3A3-84403-0	* NEUTRAL LOCK SPRING * ニュートラルロックスプリング	1	1	1	
15-38	3A3-84407-0	* WASHER * ワッシャ ロックアーム	1	1	1	
15-39	921503-0510	* SCREW * スクリュー	2	2	2	
15-40	3A3-84451-0	* TILT SWITCH COVER * チルトスイッチカバー	1	1	1	
15-41	3A3-84404-0	* GRIP * グリップ	1	1	1	
15-42	3B7Q84343-0	* CONTROL LEVER * コントロールレバー	1	1	1	
15-43	3A3-84452-0	* TILT SWITCH PLUG * チルトスイッチプラグ	2	2	2	
15-44	3N5-84336-0	* SHIFT POSITION DECAL * シフトポジションデカール	1	1	1	
15-45	3N5-84465-0	* SHIFT POSITION SIDE DECAL * シフトポジションサイドデカール	1	1	1	
15-46	3N5-84331-0	* DECAL (LEVER) * デカール (レバー)	1	1	1	
15-47	3N5-84333-0	* DECAL (TOHATSU) * デカール (トハツ)	1	1	1	
15-48	3A3-84368-0	* WAVE WASHER * ウェーブワッシャ	1	1	1	
15-49	3A3-84391-0	* FREE THROTTLE DRUM * フリースロットルドラム	1	1	1	
15-50	3A3-84435-0	* BUSHING * ブッシング D	1	1	1	
15-51	3A3-84406-0	* PLATE * プレート ロックアーム	1	1	1	
15-52	361-84414-0	* GROMMET * グロメット A	1	1	1	
15-53	369-84418-0	* GROMMET * グロメット E	1	1	1	
15-54	353-84321-0	* GROMMET * グロメット	1	1	1	
15-55	369-84416-0	* GROMMET * グロメット C	1	1	1	

Fig. 16

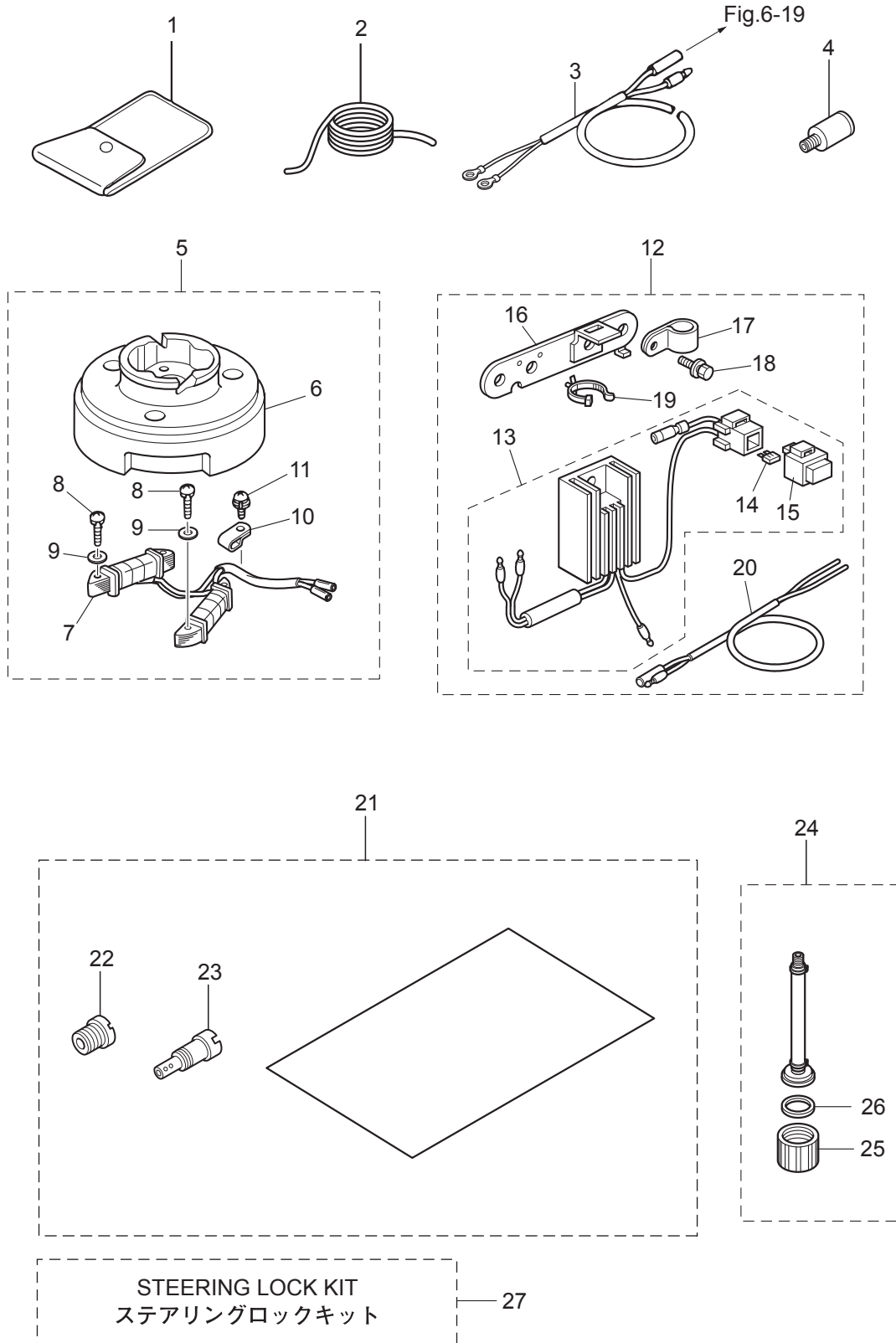
OPTIONAL PARTS (2) ACCESSORIES  
オプションパーツ (2) アクセサリ



Ref.No. 見出番号	Part No. 部品番号	Description 部 品 名	Q'ty/個数			Remarks 備 考
			MFS4C	MFS5C	MFS6C	
16-1	3BJ-72100-0	TOOL KIT ツールキット	1	1	1	
16-2	312-72201-0	SAFETY ROPE φ4-1000 セーフティロープ φ4-1000	1	1	1	
16-3	399-76130-0	BATTERY CABLE L=1716 バッテリーケーブル L=1716			1	for Sail Pro
16-4	336-60007-0	FLUSHING PLUG フラッシングプラグ	1	1	1	
16-5	3GR-06128-0	ALTERNATOR KIT オルタネータキット	1	1	1	12V60W
16-6	3AS-06001-0	* FLYWHEEL * フライホイール MF54 (マーク50)	1	1	1	MF54 Mark 50 use Alternater
16-7	3GR-06023-0	* ALTERNATOR ASSY * オルタネータアッソ	1	1	1	
16-8	921503-0525	* SCREW * スクリュー	4	4	4	
16-9	940103-0500	* WASHER * ワッシャ	4	4	4	
16-10	369-06915-0	* CLAMP 4.2-3-8 * クランプ 4.2-3-8	1	1	1	
16-11	921521-6408	* SCREW * スクリュー	1	1	1	
16-12	3GR-76160-0	RECTIFIER KIT レクチファイヤキット	1	1	1	use Alternator Kit
16-13	3GR-76060-0	* RECTIFIER COMPLETE * レクチファイヤコンプリート	1	1	1	
16-14	3GR-76246-0	** FUSE 10A ** ヒューズ 10A	2	2	2	
16-15	1E0-34093-0	** CAP ** キャップ ヒューズボックス (Y)	1	1	1	
16-16	3GR-06900-0	* ELECTRIC BRACKET ASSY * エレクトリックブラケットアッソ	1	1	1	
16-17	345-06915-0	* CLAMP 6.5-14L * クランプ 6.5-14L	1	1	1	
16-18	910103-5614	* BOLT * ボルト	2	2	2	
16-19	3BJ-84398-0	* BAND 135 * バンド リードワイヤ 135	1	1	1	
16-20	369-76161-0	* EXTENSION CORD * エクステンションコード	1	1	1	
16-21	1 3JD-10230-0	ALTITUDE ADJUSTMENT KIT 高地補正キット	1			4ps High Altitude
16-21	2 3GR-10230-0	ALTITUDE ADJUSTMENT KIT 高地補正キット		1		5ps High Altitude
16-21	3 3JE-10230-0	ALTITUDE ADJUSTMENT KIT 高地補正キット			1	6ps High Altitude
16-22	1 3H9-03251-0	* MAIN JET (#60) * メインジェット (#60)	1			4ps High Altitude
16-22	2 3R1-03251-0	* MAIN JET (#65) * メインジェット (#65)		1		5ps High Altitude
16-22	3 3AU-04468-0	* MAIN JET (#68) * メインジェット (#68)			1	6ps High Altitude
16-23	3R6-03254-0	* SLOW JET (#35) * スロージェット (#35)	1	1	1	High Altitude
16-24	3GR-72406-0	FLUSHING ATTACHMENT ASSY フラッシングアタッチメントアッソ	1	1	1	
16-25	3GR-70212-0	* JOINT * ジョイント	1	1	1	

Fig. 16

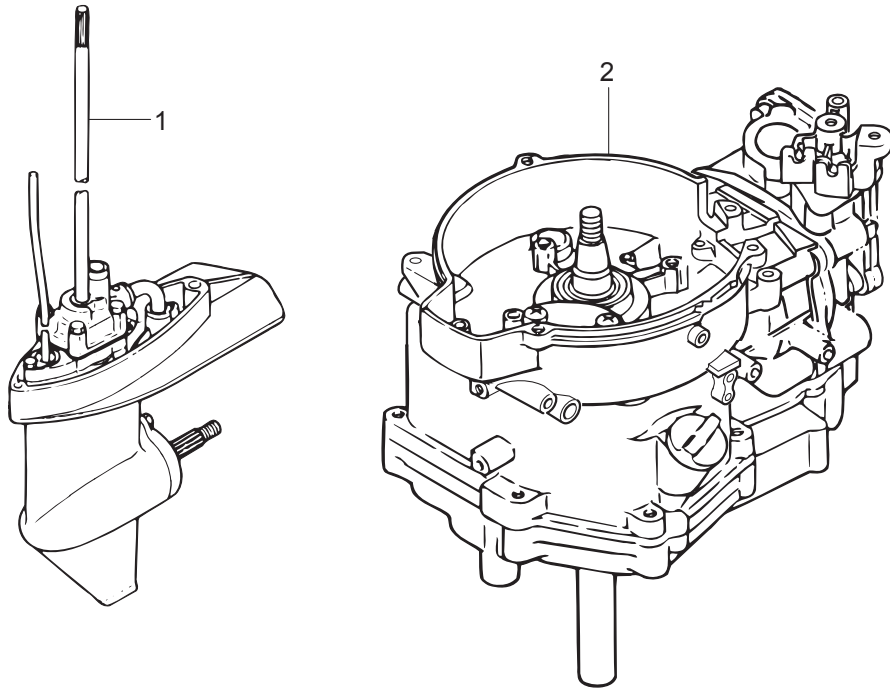
OPTIONAL PARTS (2) ACCESSORIES  
オプションパーツ (2) アクセサリ



Ref.No. 見出番号	Part No. 部品番号	Description 部品名	Q'ty/個数			Remarks 備考
			MFS4C	MFS5C	MFS6C	
16-26	3T1-67147-0	* SEAL RING * シールリング	1	1	1	
16-27	3GR-62500-2	STEERING LOCK KIT ステアリングロックキット	1	1	1	

Fig. 17

ASSEMBLY · KIT PARTS  
アッセンブリ・キットパーツ



POWER HEAD GASKET SET  
パワーヘッドガスケットセット 3

WATER PUMP REPAIR KIT  
ウォーターポンプリペアキット 4

WATER PUMP KIT (CHROME PLATED)  
ウォーターポンプキット (クロムメッキ) 5

LOWER UNIT GASKET SET  
ロワユニットガスケットセット 6

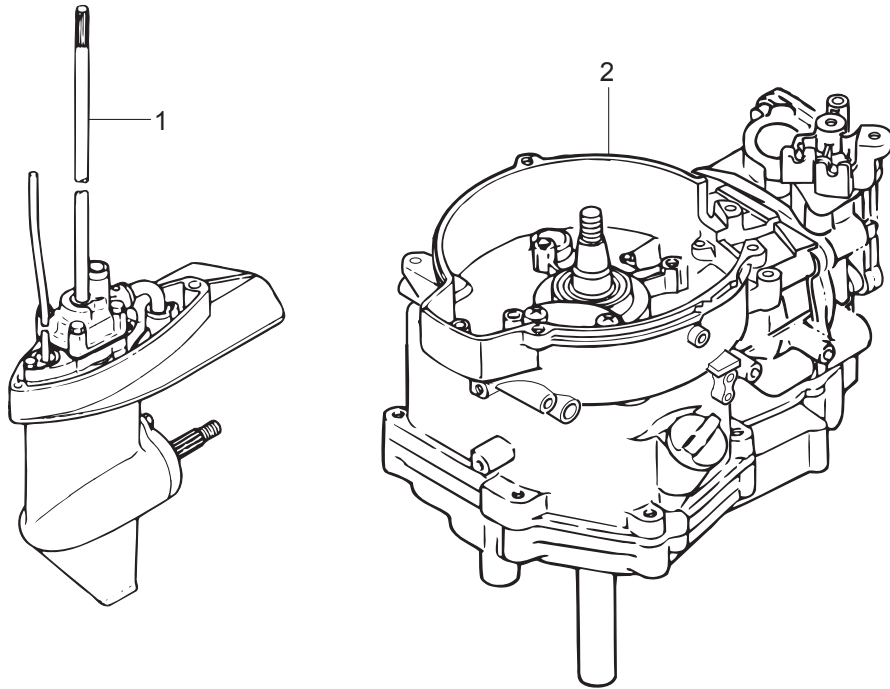
CABURETOR REPAIR KIT  
キャブレタリペアキット 7

MAINTENANCE KIT  
メンテナンスキット 8

Ref.No. 見出番号	Part No. 部品番号	Description 部 品 名	Q'ty/個数			Remarks 備 考
			MFS4C	MFS5C	MFS6C	
17-1	1	3GRQ87301-1 LOWER UNIT ASSY (S) ロウユニットアッソ (S)	1	1	1	for Transom "S"
17-1	2	3GRQ87302-1 LOWER UNIT ASSY (L) ロウユニットアッソ (L)	1	1	1	for Transom "L" STD
17-1	3	3LEQ87302-1 LOWER UNIT ASSY (L) ロウユニットアッソ (L)			1	for Transom "L" Sail Pro
17-1	4	3GRQ87304-1 LOWER UNIT ASSY (UL) ロウユニットアッソ (UL)		1	1	for Transom "UL" STD
17-1	5	3LKQ87304-1 LOWER UNIT ASSY (UL) ロウユニットアッソ (UL)			1	for Transom "UL" Sail Pro
17-2	1	3GRB87090-4 ENGINE SHORT BLOCK KIT エンジンショートブロックキット	1	1	1	
17-3	1	3AS-87121-1 POWER HEAD GASKET SET パワーヘッドガスケットセット	1	1	1	
17-3	2	3H6-01005-1 * CYLINDER HEAD GASKET * シリンダヘッドガスケット	1	1	1	
17-3	3	3H6-02306-0 * EXHAUST COVER GASKET * エキゾーストカバーガスケット	1	1	1	
17-3	4	3H6-01024-0 * CYLINDER HEAD COVER GASKET * シリンダヘッドカバーガスケット	1	1	1	
17-3	5	346-01032-0 * THERMOSTAT CAP GASKET * サーモスタットキャップガスケット	1	1	1	
17-3	6	3AS-07432-0 * GASKET * ガスケット プリーザチャンバカバー	1	1	1	Breather Chamber Cover
17-3	7	3H6-07422-0 * O-RING 2.6-18.7 * オリング 2.6-18.7	1	1	1	Filler Cap Fuel Pump
17-3	8	3AB-00121-0 * OIL SEAL 20-35-7 * オイルシール 20-35-7	1	1	1	Upper
17-3	9	3H6-03293-0 * O-RING * オリング ドレンスクリュ	1	1	1	Carburetor
17-3	10	3H6-02011-0 * CARBURETOR GASKET * キャブレタガスケット	2	2	2	
17-3	11	3H6-02104-0 * INTAKE MANIFOLD GASKET 2-33.5 * インテークマニホールドガスケット 2-33.5	1	1	1	Intake Manifold
17-3	12	3GR-00122-0 * OIL SEAL 25-40-8 * オイルシール 25-40-8	1	1	1	Lower
17-3	13	3H6-07402-0 * OILPAN GASKET * オイルパンガスケット	1	1	1	
17-3	14	3H6-02305-0 * EXHAUST COVER GASKET * エキゾーストカバーガスケット	1	1	1	
17-3	15	3R1-07605-0 * O-RING φ3.1 * オリング φ3.1	1	1	1	Oil Pump Cover
17-3	16	345-66021-0 * O-RING 1.9-6.8 * オリング 1.9-6.8	1	1	1	Plunger
17-3	17	3GR-01215-0 * OIL SEAL 10.1-25-7 * オイルシール 10.1-25-7	2	2	2	Crankcase Head
17-3	18	369-01214-0 * CRANKCASE HEAD GASKET * クランクケースヘッドガスケット	1	1	1	
17-3	19	3H6-61012-0 * DRIVE SHAFT HOUSING GASKET * ドライブシャフトハウジングガスケット	1	1	1	
17-4	1	369-87322-1 WATER PUMP REPAIR KIT ウォーターポンプリペアキット	1	1	1	

Fig. 17

ASSEMBLY · KIT PARTS  
アッセンブリ・キットパーツ



POWER HEAD GASKET SET  
パワーヘッドガスケットセット 3

WATER PUMP REPAIR KIT  
ウォーターポンプリペアキット 4

WATER PUMP KIT (CHROME PLATED)  
ウォーターポンプキット (クロムメッキ) 5

LOWER UNIT GASKET SET  
ロワユニットガスケットセット 6

CABURETOR REPAIR KIT  
キャブレタリペアキット 7

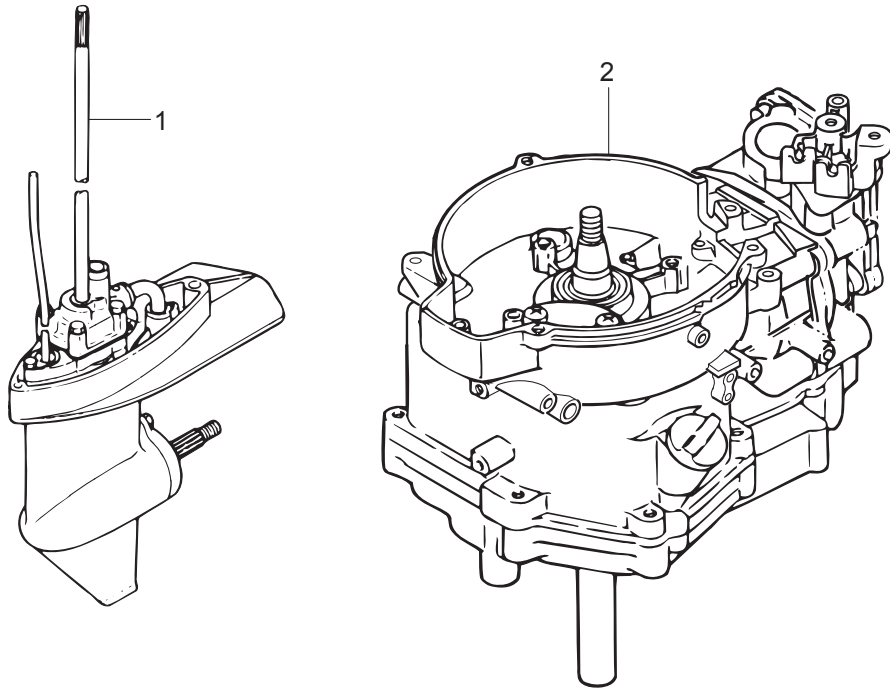
MAINTENANCE KIT  
メンテナンスキット 8



Ref.No. 見出番号	Part No. 部品番号	Description 部 品 名	Q'ty/個数			Remarks 備 考	
			MFS4C	MFS5C	MFS6C		
17-4	2	369-65018-0	* PUMP CASE GASKET * ホンブケースガスケット	1	1	1	
17-4	3	369-65025-0	* WATER PUMP GUIDE PLATE * ウォータホンブガイドプレート	1	1	1	
17-4	4	369-65029-0	* GUIDE PLATE GASKET * ガイドプレートガスケット	1	1	1	
17-4	5	369-65020-0	* PUMP CASE GASKET (LOWER) * ホンブケースガスケット (ロワ)	1	1	1	
17-4	6	9161E3-0645	* BOLT * ボルト	4	4	4	
17-4	7	940103-0600	* WASHER * ワッシャ	4	4	4	
17-4	8	369-65022-0	* KEY φ2-11 * キー ホンブインペラ φ2-11	1	1	1	
17-4	9	369-65011-0	* PUMP CASE LINER * ホンブケースライナ	1	1	1	
17-4	10	369-65021-1	* WATER PUMP IMPELLER * ウォータホンブインペラ	1	1	1	
17-5	1	369-65231-0	WATER PUMP KIT (CHROME PLATED) ウォータホンブキット (クロムメッキ)	1	1	1	
17-5	2	369-65021-1	* WATER PUMP IMPELLER * ウォータホンブインペラ	1	1	1	
17-5	3	369-65238-0	* PUMP CASE LINER * ホンブケースライナ クロムメッキ	1	1	1	Chrome Plated
17-5	4	369-65239-0	* WATER PUMP GUIDE PLATE * ウォータホンブガイドプレート クロムメッキ	1	1	1	Chrome Plated
17-5	5	369-65018-0	* PUMP CASE GASKET * ホンブケースガスケット	1	1	1	
17-5	6	369-65029-0	* GUIDE PLATE GASKET * ガイドプレートガスケット	1	1	1	
17-6	1	369-87321-0	LOWER UNIT GASKET SET ロワユニットガスケットセット	1	1	1	
17-6	2	332-60006-0	* GASKET 8.1-15-1 * ガスケット 8.1-15-1	2	2	2	
17-6	3	369-60111-0	* OIL SEAL 15-28-10 * オイルシール 15-28-10	1	1	1	Propeller Shaft
17-6	4	345-65015-0	* O-RING 3.2-47 * オリング 3.2-47	1	1	1	Propeller Shaft Housing
17-6	5	369-65018-0	* PUMP CASE GASKET * ホンブケースガスケット	1	1	1	
17-6	6	369-65029-0	* GUIDE PLATE GASKET * ガイドプレートガスケット	1	1	1	
17-6	7	369-60223-0	* OIL SEAL 10-24-8 * オイルシール 10-24-8	1	1	1	Pump Case Lower
17-6	8	369-65020-0	* PUMP CASE GASKET (LOWER) * ホンブケースガスケット (ロワ)	1	1	1	
17-6	9	369-66021-1	* O-RING 2.5-4.9 * オリング A 2.5-4.9	1	1	1	Cam Rod
17-6	10	332-66032-0	* O-RING 2.4-15.4 * オリング 2.4-15.4	1	1	1	Bushing
17-7	1	3H6-87122-0	CARBURETOR REPAIR KIT キャブレタリペアキット	1	1	1	

Fig. 17

ASSEMBLY · KIT PARTS  
アッセンブリ・キットパーツ



POWER HEAD GASKET SET  
パワーヘッドガスケットセット 3

WATER PUMP REPAIR KIT  
ウォーターポンプリペアキット 4

WATER PUMP KIT (CHROME PLATED)  
ウォーターポンプキット (クロムメッキ) 5

LOWER UNIT GASKET SET  
ロワユニットガスケットセット 6

CABURETOR REPAIR KIT  
キャブレタリペアキット 7

MAINTENANCE KIT  
メンテナンスキット 8

Ref.No. 見出番号	Part No. 部品番号	Description 部品名	Q'ty/個数			Remarks 備考
			MFS4C	MFS5C	MFS6C	
17-7	2	3H6-03222-0 * FLOAT CHAMBER O-RING * フロートチャンバリング	1	1	1	
17-7	3	922503-6412 * SCREW * スクリュー	2	2	2	
17-7	4	3H6-03231-0 * FLOAT * フロート	1	1	1	
17-7	5	3H6-03232-0 * FLOAT ARM PIN * フロートアームピン	1	1	1	
17-7	6	3H6-03240-0 * FLOAT VALVE * フロートバルブ	1	1	1	
17-7	7	3H6-03244-0 * CLIP * クリップ	1	1	1	
17-7	8	3H6-03293-0 * O-RING * オリング * ドレンスクリュー	1	1	1	Carburetor
17-8	1	3GR-87500-0 MAINTENANCE KIT FOR MFS4/5/6C メンテナンスキット	1	1	1	
17-8	2	332-60006-0 * GASKET 8.1-15-1 * ガasket 8.1-15-1	2	2	2	
17-8	3	369-02230-0 * FUEL FILTER ASSY * フュエルフィルタアッソ	1	1	1	
17-8	4	369-65011-0 * PUMP CASE LINER * ポンプケースライナ	1	1	1	
17-8	5	369-65018-0 * PUMP CASE GASKET * ポンプケースガasket	1	1	1	
17-8	6	369-65021-1 * WATER PUMP IMPELLER * ウォータポンプインペラ	1	1	1	
17-8	7	369-65022-0 * KEY φ2-11 * キー ポンプインペラ φ2-11	1	1	1	
17-8	8	369-65025-0 * WATER PUMP GUIDE PLATE * ウォータポンプガイドプレート	1	1	1	
17-8	9	369-65029-0 * GUIDE PLATE GASKET * ガイドプレートガasket	1	1	1	
17-8	10	3H6-07406-0 * WASHER 10.2-19-1 * ワッシャ 10.2-19-1	1	1	1	
17-8	11	3H6-60218-0 * ANODE * アノード	1	1	1	
17-8	12	951503-0318 * SPLIT PIN 3-18 * スプリットピン 3-18	1	1	1	
17-8	13	9701-1-1103 * SPARK PLUG(DCPR6E) * スパークプラグ (DCPR6E)	1	1	1	

# 索引

<E>			
Eリング d=6	15-24	オイルバンガスケット	1-38
<O>		オイルバンガスケット	17-3-13
Oリング	12-20	オイルバンサブアッシ	1-12
Oリング 1.9-6.8	1-25	オイルブレッシャススイッチ	1-44
Oリング 1.9-6.8	17-3-16	オイルブレッシャススイッチリードワイヤ L=240	1-46
Oリング 1.9-8.8	7-31	オイルブレッシャデカル	10-53
Oリング 2.4-15.4	8-50	オイルポンプカバー	1-20
Oリング 2.4-15.4	17-6-10	オイルポンプロータ (アウタ)	1-17
Oリング 2.6-18.7	1-55	オイルポンプロータ (インナ)	1-16
Oリング 2.6-18.7	4-33	オイルレベルゲージ	1-54
Oリング 2.6-18.7	17-3-7	オルタネータアッシ	6-3
Oリング 3.2-4.7	8-11	オルタネータアッシ	16-7
Oリング 3.2-4.7	17-6-4	オルタネータキット	16-5
Oリング A 2.5-4.9	8-49	<カ>	
Oリング A 2.5-4.9	17-6-9	ガイドプレートガスケット	8-34
Oリング φ3.1	1-19	ガイドプレートガスケット	17-4-4
Oリング φ3.1	17-3-15	ガイドプレートガスケット	17-5-6
Oリング ドレンスクリュ	4-16	ガイドプレートガスケット	17-6-6
Oリング ドレンスクリュ	17-3-9	ガイドプレートガスケット	17-8-9
Oリング ドレンスクリュ	17-7-8	カウルラッチアッシ	10-3
<ア>		ガスケット	12-25
アジャストナット	3-27	ガスケット 8.1-15-1	7-12
アジャストナット	10-21	ガスケット 8.1-15-1	8-4
アノード	8-5	ガスケット 8.1-15-1	17-6-2
アノード	17-8-11	ガスケット 8.1-15-1	17-8-2
<イ>		ガスケット プリーザチャンパカバー	1-5
イグナイタ W/Rキャップ	6-30	ガスケット プリーザチャンパカバー	17-3-6
インシュレータ	4-21	カバー	10-30
インストラクションタグ	12-17	カムシャフトアッシ (F6A)	3-20
インテークサイレンサアッシ	4-22	カムロッド (L)	8-47-2
インテークバルブ	3-2	カムロッド (S)	8-47-1
インテークバルブステムシール	3-36	カムロッド (UL)	8-47-3
インテークマニホールドアッシ	4-1	カムロッドブッシング	8-48
インテークマニホールドガスケット 2-33.5	4-2	カラー 15.9-17.9	10-47
インテークマニホールドガスケット 2-33.5	17-3-11	カラー 4-6-21	5-17
<ウ>		カラー 6.1-8-6.5	5-23
ウェーブワッシャ	15-48	カラー 6.2-9-7.4	4-23
ウェーブワッシャ d=5	1-7	カラー ドラム	3-30
ウォータストレーナ サブ	8-24	カラー プリーザ	1-6
ウォータパイプ (ロウ)	8-26	<キ>	
ウォータパイプアッシ (L)	8-58-2	キー 16-5.7-4	2-5
ウォータパイプアッシ (S)	8-58-1	キー ボンブインベラ φ2-11	8-29
ウォータパイプアッシ (UL)	8-58-3	キー ボンブインベラ φ2-11	17-4-8
ウォータパイプシール (ロウ)	8-42	キー ボンブインベラ φ2-11	17-8-7
ウォータポンプインベラ	8-28	ギヤケースアッシ	8-1-1
ウォータポンプインベラ	17-4-10	ギヤケースアッシ	8-1-2
ウォータポンプインベラ	17-5-2	キャップ ヒューズボックス (Y)	6-14a
ウォータポンプインベラ	17-8-6	キャップ ヒューズボックス (Y)	16-15
ウォータポンプガイドプレート	8-32	キャブレタアッシ	4-4-1
ウォータポンプガイドプレート	17-4-3	キャブレタアッシ	4-4-2
ウォータポンプガイドプレート	17-8-8	キャブレタアッシ	4-4-3
ウォータポンプガイドプレート クロムメッキ	17-5-4	キャブレタガスケット	4-20
ウォータポンプキット (クロムメッキ)	17-5-1	キャブレタガスケット	17-3-10
ウォータポンプリベアキット	17-4-1	キャブレタリベアキット	17-7-1
<エ>		<ク>	
エキゾーストカバー (インナ)	1-40	クイックコネクタ (タンクメール)	12-19
エキゾーストカバーガスケット	1-39	クラッチ	8-19
エキゾーストカバーガスケット	3-12	クラッチカム	8-45
エキゾーストカバーガスケット	17-3-3	クランクケースヘッド	1-47
エキゾーストカバーガスケット	17-3-14	クランクケースヘッドガスケット	1-50
エキゾーストバルブ	3-3	クランクケースヘッドガスケット	17-3-18
エキゾーストバルブステムシール	3-37	クランクシャフトアッシ	2-1
エクステンションコード	16-20	クランプ	12-5
エクステンションハウジング	7-16-1	クランプ	12-11
エレクトリックブラケットアッシ	6-15	クランプ 4.2-3-8	6-6
エレクトリックブラケットアッシ	16-16	クランプ 4.2-3-8	16-10
エンジンショートブロックキット	17-2-1	クランプ 6.5-14L	6-16
<オ>		クランプ 6.5-14L	6-25
オイルシール 10.1-25-7	1-48	クランプ 6.5-14L	6-27
オイルシール 10.1-25-7	17-3-17	クランプ 6.5-14L	16-17
オイルシール 10-24-8	8-38	クランプ 6.5-47.5P	1-57
オイルシール 10-24-8	17-6-7	クランプ 6.5-47.5P	5-27
オイルシール 15-28-10	8-10	クランプ 6.5-47.5P	6-11
オイルシール 15-28-10	17-6-3	クランプ 6.5-87P	14-47
オイルシール 20-35-7	1-2	クランプ 6-9.5L	1-10
オイルシール 20-35-7	17-3-8	クランプスクリュ	9-37
オイルシール 25-40-8	1-13	クランプスクリュアッシ	9-36-1
オイルシール 25-40-8	17-3-12	クランプスクリュキット	9-35-1
		クランプスクリュパッド	9-40

クランプスクリュハンドル	9-38-1	シフトロッドジョイントアッシ	7-26
クランプブラケット (L)	9-4-1	シフトロッドレバー	7-23
クランプブラケット (R)	9-3-1	シム 21-28-0.1	8-17-1
グリスフィッティング	9-30	シム 21-28-0.15	8-17-2
クリップ	4-10	シム 26.5-34.8-0.1	8-39-1
クリップ	4-44	シム 26.5-34.8-0.15	8-39-2
クリップ	10-38	ジョイント	16-25
クリップ	13-13-1	ジョイントアッシ (アウトレット)	12-3
クリップ	13-13-2	ジョイントアッシ (インレット)	12-2
クリップ	13-26	ショルダボルト	9-41
クリップ	14-46	シリンダブロック	1-1
クリップ	17-7-7	シリンダヘッドアッシ	3-1-1
グリップ	10-13	シリンダヘッドガスケット	3-9
グリップ	15-41	シリンダヘッドガスケット	17-3-2
クリップ φ12	1-53	シリンダヘッドカバー	3-13
グロメット	7-9	シリンダヘッドカバーガスケット	3-14
グロメット	8-52	シリンダヘッドカバーガスケット	17-3-4
グロメット	10-41	シリンダヘッドボルト 8-60	3-11
グロメット	14-3	<ス>	
グロメット	15-31	スイベルブラケット A	9-1-1
グロメット	15-54	スイベルブラケット B	9-2-1
グロメット 17-2.7	10-8	スクリュ	1-8
グロメット 17-3	6-21	スクリュ	1-35
グロメット 18-2.5	10-6	スクリュ	4-14
グロメット 22-3	10-2	スクリュ	4-31
グロメット 25-5	10-7	スクリュ	4-32
グロメット 29-3	7-13	スクリュ	4-34
グロメット 43-23	14-4	スクリュ	4-37
グロメット A	15-52	スクリュ	5-21
グロメット C	15-55	スクリュ	5-25
グロメット E	15-53	スクリュ	6-4
グロメット ウォータパイプアツパ	8-59	スクリュ	6-7
グロメット オイルパン	1-14	スクリュ	7-8
グロメット ケーブルターミナル	14-21	スクリュ	8-25
グロメット シフトレバーロッド	10-45	スクリュ	9-10
グロメット スロットルレバー 15.5-27	10-5	スクリュ	9-12
グロメット オイルプレッシャスイッチ	1-45	スクリュ	10-17
<ケ>		スクリュ	10-18
ケーブルクリップアッシ	14-5	スクリュ	10-40
ケーブルジョイント	14-9	スクリュ	12-23
ケーブルジョイント	14-28	スクリュ	15-3
ケーブルターミナル	15-26	スクリュ	15-15
ケーブルターミナル プラグ	6-20	スクリュ	15-17
ケーブルターミナル プラグ	10-51	スクリュ	15-19
ケーブルホルダ	1-9	スクリュ	15-39
ケーブルホルダ	4-36	スクリュ	16-8
ケーブルホルダ	14-35	スクリュ	16-11
<コ>		スクリュ	17-7-3
高地補正キット	16-21-1	スタータケース	5-2
高地補正キット	16-21-2	スタータシール	5-15
高地補正キット	16-21-3	スタータスプリング	5-4
コーションデカール	7-37	スタータスプリングケース	5-3
コーションデカール	11-3-1	スタータハンドル	5-12
コーションデカール (A)	11-2-1	スタータローブ φ4.5-1620	5-11
コーションデカール (B)	5-28-2	スタータロック	5-16
コーションデカール (B)	5-28-1	スタータロックカム	5-19
コッタ	3-7	スタータロックカムスプリング	5-24
コントロールレバー	15-42	スタータロックスプリング	5-18
コンロッドアッシ	2-3	スタータロックロッド	5-29
コンロッドボルト	2-4	スターンブラケットスプリング	9-11
<サ>		スタッド	7-19
サーモスタット	3-17	ステアリングフックプレート	14-31
サーモスタットキャップ	3-18	ステアリングロックキット	16-27
サーモスタットキャップガスケット	3-19	ステア	14-39
サーモスタットキャップガスケット	17-3-5	ストップカムロッドブッシング	8-51
<シ>		ストップドライブシャフト	7-5
シート スプリング	1-24	ストップスイッチアッシ	6-23
シーリングプレート スタータ	5-14	ストップスイッチアッシ	15-32
シーリングプレート スタータ	13-2	ストップスイッチランヤードアッシ	6-24
シールラバー ストレーナ	1-33	ストップスイッチランヤードアッシ	15-33
シールラバー ウォータパイプ (ロウ)	8-27	ストップスクリュ	4-17
シールリング	16-26	ストレージデカール	10-52
シールリング 13.8-22-3.7	14-18	ストレーナキャップ	1-30
シフトギヤアッシ	15-25	ストレーナストップ	1-34
シフトデカール	10-55	ストレーナボディ	1-29
シフトポジションサイドデカール	15-45	スナップピン	7-36
シフトポジションデカール	15-44	スパークプラグ (DCPR6E)	3-35
シフトレバー	10-46	スパークプラグ (DCPR6E)	17-8-13
シフトレバー (リモートコントロール)	14-24	スプリットピン	7-25
シフトレバーシャフトアッシ	7-30	スプリットピン 1.6-10	13-23
シフトレバーロッド	7-34	スプリットピン 3-18	8-65
シフトロッド (L)	7-22-2	スプリットピン 3-18	17-8-12
シフトロッド (S)	7-22-1	スプリング	10-22

スプリングクラッチ	8-21	ドライブシャフトアッシ(S)	8-43-1
スプリングコパイロット	9-22	ドライブシャフトアッシ(UL)	8-43-3
スプリングシフトレバーストップ	7-33	ドライブシャフトハウジングアッシ(L)	7-1-2
スプリングストップスクリュ	4-18	ドライブシャフトハウジングアッシ(L)	7-1-3
スプリングプレッシャ	1-23	ドライブシャフトハウジングアッシ(S)	7-1-1
スプリングロックピン	14-27	ドライブシャフトハウジングガasket	7-15
スプリングピン	14-29	ドライブシャフトハウジングガasket	17-3-19
スプリングピン 3-10	8-46	ドライブシャフトブッシング(スレートカラー)	7-4-1
スプリングリテーナクラッチ	8-22	ドライブシャフトブッシング(ダークブラウン)	7-4-2
スプリングワッシャ	14-12	ドライブシャフトブッシングアッシ	7-3-1
スプリングワッシャ	14-33	ドライブシャフトブッシングアッシ	7-3-2
スベーサ	15-4	ドレンスクリュ	4-15
スベーサ 19-24-8-1	1-49	ドレンボルト 10-14 P1.25	1-27
スベーサ 7.2-10-6	13-17	<ナ>	
スベーサハンドル 33.5-55-3.3	10-25	ナイロンナット 6-P1.0	14-13
スラストブッシング	9-17	ナイロンナット 8-P1.25	9-6
スラストプレート	2-2	ナイロンナット 8-P1.25	14-36
スラストプレート	15-9	ナット	7-21
スラストプレート(ロウ)	9-21	ナット	14-7
スラストホルダアッシ	8-62	ナット	14-42
スラストロッド	9-14	ナット	15-6
スラストロッドスプリング	9-15	ナット	15-29
スロージェット(#35)	16-23	ナット 12-P1.25	6-9
スロージェット(#38)	4-7	<ニ>	
スロットルアーム	15-23	ニュートラルロックアーム	15-36
スロットルオープン	3-29	ニュートラルロックスプリング	15-37
スロットルシャフト	10-14	<ノ>	
スロットルシャフトサポート	10-19	ノリタターナルバルブ	13-25
スロットルシャフトダンパ	10-15	<ハ>	
スロットルデカール	10-24-1	パイプストレナ	1-32
スロットルドラム	3-28	パイプジョイント 4-4	13-24
スロットルドラム	14-15	パイロットスクリュ	4-19-1
スロットルレバー(リモートコントロール)	14-8	パイロットスクリュ	4-19-2
スロットルロッド	3-34	パイロットランプアッシ	6-22
スロットルワイヤ	10-27	バッテリーケーブルL=1716	16-3
スロットルワイヤ(リモートコントロール)	14-19	バッテリーケーブルL=494	6-19
スロットルワイヤブラケット	14-20	バルブスプリングL=35	3-5
<セ>		バルブスプリングシート	3-4
セイルプロデカール	11-1-1	パワーヘッドガasketセット	17-3-1
セイルプロデカール(EU)	11-1-2	バンドリードワイヤ 135	6-18
セーフティロープ φ4-1000	16-2	バンドリードワイヤ 135	16-19
セッティングプレート チルトストップ	9-28	<ヒ>	
セパレートコード	14-37	ピストン	2-7-1
セラミックボール 7.7	7-32	ピストン(0.5 O/S)	2-7-2
<タ>		ピストンピン	2-8
ダウエルピン 6-12	1-15	ピストンピンクリップ	2-9
ダウエルピン 6-12	3-8	ピストンリベアキット	2-6-1
ダウエルピン 6-12	7-10	ピストンリベアキット(0.5 O/S)	2-6-2
タッピングスクリュ	11-10	ピストンリング	2-11-1
タンクフィラキャップガasket	13-20	ピストンリング	2-12-1
<チ>		ピストンリング(0.5 O/S)	2-11-2
チェックバルブ P	4-27	ピストンリング(0.5 O/S) 2nd	2-12-2
チェックバルブ R	4-28	ピストンリングオイル	2-13-1
チョークロッド	10-43	ピストンリングオイル(0.5 O/S)	2-13-2
チョークロッドブッシング	10-44	ピストンリングセット	2-10-1
チョークワイヤ	4-35	ピストンリングセット(0.5 O/S)	2-10-2
チルトスイッチカバー	15-40	ビックアップエルボアッシ(12L)	12-18
チルトスイッチブラグ	15-43	ビボット ロッカアーム	3-26
チルトストップアッシ	9-25	ビボットボルト	3-24
チルトストップゲリッブ	9-26	ヒューズ 10A	6-14
チルトハンドル	11-9-1	ヒューズ 10A	16-14
<ツ>		ピン	14-26
ツールキット	16-1	ピン 3.5-28	8-20
<テ>		ピン オイルポンプ	1-18
ディスタンスプレート ブラケット	9-9	ピンシフトレバー	7-24
ティラハンドル	10-11-1	ピンシフトロッドレバー	7-35
ティラハンドルアッシ	10-10-1	<フ>	
デカール(トーマツ)	15-47	フィルタ	12-21
デカール(レバー)	15-46	フック	13-21
デカールセット(MFS4C)	11-12-1	フックレバーブッシング	14-17
デカールセット(MFSSC)	11-12-2	ブッシュロッド	3-22
デカールセット(MFS6C)	11-12-3	ブッシュロッドクラッチ	8-23
デテントスプリング	15-18	ブッシング	9-20a
デテントリテーナ	15-16	ブッシング 14-15.8-7	10-16
デテントローラ	15-13	ブッシング 14-15.8-7	14-16
<ト>		ブッシング A	15-10
トップカウルアッシ	11-4	ブッシング B	15-2
トップカウルアッシ	11-5-1	ブッシング D	15-50
トップカウルサブアッシ	11-6	ブッシングシフトレバー	7-2
トップカウルサブアッシ	11-7-1	ブッシングステアリング	10-29
トップカウルシール	11-8	ブッシング チルトストップ	9-27
ドライブギヤ	15-27	ブッシング ロウ ステアリング	9-19
ドライブシャフトアッシ(L)	8-43-2	ブッシングアッパステアリング	9-18

フュエルゲージベントキャップアッシ	12-14	プロペラシャフト	8-18
フュエルコネクタ (エンジンフィメール)	12-10	プロペラシャフトハウジング	8-9-1
フュエルコネクタ (エンジンメール)	10-32	プロペラシャフトハウジングアッシ	8-8-1
フュエルコネクタ (タンクフィメール)	12-9	プロペラナット	8-64
フュエルコネクタプロテクタ	10-33	プロペラハードウェアキット	8-61
フュエルコネクタマーク	12-8	<へ>	
フュエルタンクアッシ	13-1-1	ベベルギヤ B	8-14
フュエルタンクアッシ	13-1-2	ベベルギヤアッシ (A)	8-13
フュエルタンクアッシ 12L	12-13	ベベルギヤアッシ (C)	8-15
フュエルタンクアッシ 12L (トールハツ)	12-12	<ホ>	
フュエルタンクキャップアッシ	12-15	ホース	4-43
フュエルタンクキャップアッシ	13-18	ホース	12-6-1
フュエルタンクキャップアッシ	13-19	ホース	12-7-1
フュエルタンクシール	13-3	ボールベアリング 6002	8-12
フュエルバルブアッシ	10-39	ボールベアリング 6004	8-7
フュエルピックアップアッシ W/ゲージ	12-22	ボールベアリング 6205	1-3
フュエルフィルタアッシ	4-38	ボールベアリング 6300	8-44
フュエルフィルタアッシ	14-41	ボトムカウル	10-1-1
フュエルフィルタアッシ	17-8-3	ボルト	1-11
フュエルフィルタキット	14-38	ボルト	1-21
フュエルホース 24-29-24	4-41	ボルト	1-41
フュエルホース 275-20	13-4	ボルト	1-42
フュエルホース 30-25	13-8	ボルト	1-43
フュエルホース 353-40-30	10-37	ボルト	1-51
フュエルホース 455-25	13-5	ボルト	1-56
フュエルホース L=35	13-11	ボルト	3-15
フュエルホース L=60	4-42	ボルト	3-31
フュエルホース L=90	13-12	ボルト	3-33
フュエルホース W/プロテクタ 25-193-30	14-44	ボルト	4-3
フュエルホース W/プロテクタ 25-315-25	14-45	ボルト	4-24
フュエルホース W/プロテクタ 275-20	13-6	ボルト	6-10
フュエルホース W/プロテクタ 353-40-30	10-36	ボルト	6-12
フュエルホース W/プロテクタ 455-25	13-7	ボルト	6-17
フュエルポンプアッシ	4-26	ボルト	6-26
フュエルレバーデカール	10-54	ボルト	6-28
フライホイール MF54 (マーク48)	6-1	ボルト	7-11
フライホイール MF54 (マーク50)	6-2	ボルト	7-14
フライホイール MF54 (マーク50)	16-6	ボルト	7-17
ブライマバルブ	12-4-1	ボルト	7-28
ブライマバルブ	12-4-2	ボルト	7-29
ブライマバルブアッシ	12-1-1	ボルト	8-6
ブライマバルブアッシ	12-1-2	ボルト	8-35
プラグ 8-8	8-3	ボルト	8-41
プラグキャップ W/レジスタンス	6-31	ボルト	8-53
プラスチックリベット 6.5	10-9	ボルト	8-55
プラスチックリベット 6.5	10-12	ボルト	8-57
フラッシングアタッチメントアッシ	16-24	ボルト	9-16
フラッシングプラグ	16-4	ボルト	9-29
ブランジャカバー	1-26	ボルト	9-32
ブランジャコントロール	1-22	ボルト	10-4
ブリーザチャンパカバー	1-4	ボルト	10-23
ブリーザホース	1-52	ボルト	10-31
フリースロットルスプリング	15-22	ボルト	10-34
フリースロットルドラム	15-49	ボルト	10-42
フリースロットルレバー	15-14	ボルト	10-49
フリースロットルローラ	15-20	ボルト	10-56
フリクションスプリング	5-8	ボルト	10-58
フリクションノブ	9-23	ボルト	13-9
フリクションバンドアッシ	9-20	ボルト	14-6
フリクションピース	10-20	ボルト	14-11
フリクションプレート	5-10	ボルト	14-22
プレート ブッシュロッド	3-23	ボルト	14-32
プレート ロックアーム	15-51	ボルト	14-40
プレコートスクリュ 5-25	7-6	ボルト	15-12
プレコートボルト 6-16	14-25	ボルト	15-30
プレコートボルト 6-25	5-26	ボルト	16-18
プレコートボルト 6-25	14-23	ボルト	17-4-6
フロート	4-8	ボルト 5-16 (プレコート)	1-36
フロート	17-7-4	ボルト 8-122	9-5
フロートアームピン	4-11	ボルト 8-90	3-10
フロートアームピン	17-7-5	ボルト スタータシャフト	5-9
フロートチャンバ	4-12	ポンプケース (アッパ)	8-30
フロートチャンバOリング	4-13	ポンプケース (ロウ)	8-37
フロートチャンバOリング	17-7-2	ポンプケースガスケット	8-33
フロートバルブ	4-9	ポンプケースガスケット	17-4-2
フロートバルブ	17-7-6	ポンプケースガスケット	17-5-5
プロテクタ ワイヤハーネス	6-29	ポンプケースガスケット	17-6-5
プロテクタ ワイヤハーネス	10-28	ポンプケースガスケット	17-8-5
プロペラアッシ (6°)	8-60-1	ポンプケースガスケット (ロウ)	8-40
プロペラアッシ (6°)	8-60-5	ポンプケースガスケット (ロウ)	17-4-5
プロペラアッシ (7°)	8-60-2	ポンプケースガスケット (ロウ)	17-6-8
プロペラアッシ (8°)	8-60-3	ポンプケースライナ	8-31
プロペラアッシ (9°)	8-60-4	ポンプケースライナ	17-4-9

ポンプケースライナ	17-8-4	ワッシャ	14-43
ポンプケースライナ クロムメッキ	17-5-3	ワッシャ	15-7
ポンプダイヤフラム	4-30	ワッシャ	15-11
ポンプボディガasket	4-29	ワッシャ	16-9
<メ>		ワッシャ	17-4-7
メインジェット (#60)	16-22-1	ワッシャ 10.2-19-1	1-28
メインジェット (#62)	4-6-2	ワッシャ 10.2-19-1	17-8-10
メインジェット (#65)	16-22-2	ワッシャ 10.5-28-2	8-63
メインジェット (#68)	4-6-1	ワッシャ 15.2-19-1.9	8-16
メインジェット (#68)	16-22-3	ワッシャ 30-45-1	10-26
メインジェット (#70)	4-6-3	ワッシャ 30-45-1	10-48
メインノズル	4-5-1	ワッシャ 4.3-16-1.5	9-13
メインノズル	4-5-2	ワッシャ 5.5-14-1.2	14-30
メインノズル	4-5-3	ワッシャ 6.5-21-1	14-10
メッシュストレーナ	1-31	ワッシャ 6.5-23-1.5	10-50
メンテナンスキット	17-8-1	ワッシャ 6.5-23-1.5	10-57
<ラ>		ワッシャ 6.5-23-1.5	10-59
ラチェット	5-7	ワッシャ 6.5-23-1.5	13-10
ラバーマウント 9-16-4.3	4-45	ワッシャ 6.5-23-1.5	14-14
<リ>		ワッシャ 6-16-1.5	3-16
リール	5-5	ワッシャ 6-16-1.5	3-32
リコイルスタータアッシ	5-1	ワッシャ 6-16-1.5	9-24
リターンズプリング	5-6	ワッシャ 8.5-28-1	9-8
リテーナ	3-6	ワッシャ リモコンボックス	15-5
リテーニングリング	12-16	ワッシャ ロックアーム	15-38
リバースロックアーム	9-31		
リバースロックスプリング (L)	9-34		
リバースロックスプリング (R)	9-33		
リフタ	3-21		
リベット 3-22	9-39		
リモートコントロールストップコード L=2000	14-1-1		
リモートコントロールストップコード L=3200	14-1-2		
リモートコントロールストップコード L=3900	14-1-3		
リモートコントロールストップコード L=5900	14-1-4		
リモートコントロールフィッティングアッシ	14-2		
リモートコントロールヘッドアッシ(RC5D)	15-1		
リヤハウジング	15-34		
リヤパネル	15-35		
<レ>			
レクチファイヤキット	16-12		
レクチファイヤコンプリート	6-13		
レクチファイヤコンプリート	16-13		
<ロ>			
ローパーミエーションホース 24-29-24	4-39		
ローパーミエーションホース 30-25	13-14		
ローパーミエーションホース L=1600	12-7-2		
ローパーミエーションホース L=35	13-15		
ローパーミエーションホース L=60	4-40		
ローパーミエーションホース L=700	12-6-2		
ローパーミエーションホース L=90	13-16		
ロープアンカ	5-13		
ローラ	15-8		
ローラベアリング 14-20-12	8-2		
ローラリテーナ	15-21		
ロッカアーム	3-25		
ロッドスナップ 3.5-2	5-22		
ロッドスナップ 3.5-2	5-30		
ロウユニットアッシ (L)	17-1-2		
ロウユニットアッシ (L)	17-1-3		
ロウユニットアッシ (S)	17-1-1		
ロウユニットアッシ (UL)	17-1-4		
ロウユニットアッシ (UL)	17-1-5		
ロウユニットガスケットセット	17-6-1		
<ワ>			
ワイヤカバー	15-28		
ワッシャ	1-37		
ワッシャ	4-25		
ワッシャ	5-20		
ワッシャ	6-5		
ワッシャ	6-8		
ワッシャ	7-7		
ワッシャ	7-18		
ワッシャ	7-20		
ワッシャ	7-27		
ワッシャ	8-36		
ワッシャ	8-54		
ワッシャ	8-56		
ワッシャ	9-7		
ワッシャ	10-35		
ワッシャ	11-11-1		
ワッシャ	12-24		
ワッシャ	13-22		
ワッシャ	14-34		



# INDEX

<A>			
ADJUSTING NUT.....	3-27	BUSHING.....	10-29
ADJUSTING NUT.....	10-21	BUSHING.....	15-2
ALTERNATOR ASSY.....	6-3	BUSHING.....	15-10
ALTERNATOR ASSY.....	16-7	BUSHING.....	15-50
ALTERNATOR KIT.....	16-5	BUSHING 14-15.8-7.....	10-16
ALTITUDE ADJUSTMENT KIT.....	16-21-1	BUSHING 14-15.8-7.....	14-16
ALTITUDE ADJUSTMENT KIT.....	16-21-2	<C>	
ALTITUDE ADJUSTMENT KIT.....	16-21-3	CABLE CLIP ASSY.....	14-5
ANODE.....	8-5	CABLE HOLDER.....	1-9
ANODE.....	17-8-11	CABLE HOLDER.....	4-36
<B>		CABLE HOLDER.....	14-35
BALL BEARING 6002.....	8-12	CABLE JOINT.....	14-28
BALL BEARING 6004.....	8-7	CABLE JOINT 4.5-40.5.....	14-9
BALL BEARING 6205.....	1-3	CABLE TERMINAL.....	15-26
BALL BEARING 6300.....	8-44	CABLE TERMINAL PLUG.....	6-20
BAND 135.....	6-18	CABLE TERMINAL PLUG.....	10-51
BAND 135.....	16-19	CAM ROD (L).....	8-47-2
BATTERY CABLE L=1716.....	16-3	CAM ROD (S).....	8-47-1
BATTERY CABLE L=494.....	6-19	CAM ROD (UL).....	8-47-3
BEVEL GEAR ASSY (A).....	8-13	CAM ROD BUSHING.....	8-48
BEVEL GEAR ASSY (C).....	8-15	CAMSHAFT ASSY (F6A).....	3-20
BEVEL GEAR B.....	8-14	CAP.....	6-14a
BOLT.....	1-11	CAP.....	16-15
BOLT.....	1-21	CARBURETOR ASSY.....	4-4-1
BOLT.....	1-41	CARBURETOR ASSY.....	4-4-2
BOLT.....	1-42	CARBURETOR ASSY.....	4-4-3
BOLT.....	1-43	CARBURETOR GASKET.....	4-20
BOLT.....	1-51	CARBURETOR GASKET.....	17-3-10
BOLT.....	1-56	CARBURETOR REPAIR KIT.....	17-7-1
BOLT.....	3-15	CAUTION DECAL.....	11-3-1
BOLT.....	3-31	CAUTION DECAL (A).....	11-2-1
BOLT.....	3-33	CAUTION DECAL (B).....	5-28-1
BOLT.....	4-3	CAUTION DECAL (B).....	5-28-2
BOLT.....	4-24	CERAMIC BALL 7.7.....	7-32
BOLT.....	6-10	CHECK VALVE.....	4-27
BOLT.....	6-12	CHECK VALVE.....	4-28
BOLT.....	6-17	CHOKE ROD.....	10-43
BOLT.....	6-26	CHOKE ROD BUSHING.....	10-44
BOLT.....	6-28	CHOKE WIRE.....	4-35
BOLT.....	7-11	CLAMP.....	12-5
BOLT.....	7-14	CLAMP.....	12-11
BOLT.....	7-17	CLAMP 4.2-3-8.....	6-6
BOLT.....	7-28	CLAMP 4.2-3-8.....	16-10
BOLT.....	7-29	CLAMP 6.5-14L.....	6-16
BOLT.....	8-6	CLAMP 6.5-14L.....	6-25
BOLT.....	8-35	CLAMP 6.5-14L.....	6-27
BOLT.....	8-41	CLAMP 6.5-14L.....	16-17
BOLT.....	8-53	CLAMP 6.5-47.5P.....	1-57
BOLT.....	8-55	CLAMP 6.5-47.5P.....	5-27
BOLT.....	8-57	CLAMP 6.5-47.5P.....	6-11
BOLT.....	9-16	CLAMP 6.5-87P.....	14-47
BOLT.....	9-29	CLAMP 6-9.5L.....	1-10
BOLT.....	9-32	CLAMP BRACKET (L).....	9-4-1
BOLT.....	10-4	CLAMP BRACKET (R).....	9-3-1
BOLT.....	10-23	CLAMP SCREW.....	9-37
BOLT.....	10-31	CLAMP SCREW ASSY.....	9-36-1
BOLT.....	10-34	CLAMP SCREW HANDLE.....	9-38-1
BOLT.....	10-42	CLAMP SCREW KIT.....	9-35-1
BOLT.....	10-56	CLAMP SCREW PAD.....	9-40
BOLT.....	10-58	CLIP.....	4-10
BOLT.....	13-9	CLIP.....	17-7-7
BOLT.....	14-6	CLIP $\phi$ 10.0.....	13-26
BOLT.....	14-11	CLIP $\phi$ 12.....	1-53
BOLT.....	14-22	CLIP $\phi$ 9.4.....	4-44
BOLT.....	14-32	CLIP $\phi$ 9.4.....	10-38
BOLT.....	14-40	CLIP $\phi$ 9.4.....	13-13-1
BOLT.....	15-12	CLIP $\phi$ 9.4.....	13-13-2
BOLT.....	15-30	CLIP $\phi$ 9.4.....	14-46
BOLT.....	16-18	CLUTCH.....	8-19
BOLT.....	17-4-6	CLUTCH CAM.....	8-45
BOLT 5-10-6.8-7.8.....	5-9	COLLAR 15.9-17-9.....	10-47
BOLT 5-16.....	1-36	COLLAR 4-6-21.....	5-17
BOLT 6-35.....	10-49	COLLAR 6.1-8-6.5.....	5-23
BOLT 8-122.....	9-5	COLLAR 6.2-9-7.4.....	4-23
BOLT 8-90.....	3-10	COLLAR 6.5-10.5-22.6.....	3-30
BOTTOM COWL.....	10-1-1	COLLAR 8-10-20.1.....	1-6
BREATHER CHAMBER COVER.....	1-4	CONNECTING ROD ASSY.....	2-3
BREATHER HOSE.....	1-52	CONNECTING ROD BOLT.....	2-4
BUSHING.....	7-2	CONTROL LEVER.....	15-42
BUSHING.....	9-18	COTTER.....	3-7
BUSHING.....	9-19	COVER.....	10-30
BUSHING.....	9-20a	COWL LATCH ASSY.....	10-3
BUSHING.....	9-27	CRANKCASE HEAD.....	1-47
		CRANKCASE HEAD GASKET.....	1-50
		CRANKCASE HEAD GASKET.....	17-3-18
		CRANKSHAFT ASSY.....	2-1
		CYLINDER BLOCK.....	1-1
		CYLINDER HEAD ASSY.....	3-1-1
		CYLINDER HEAD BOLT 8-60.....	3-11
		CYLINDER HEAD COVER.....	3-13
		CYLINDER HEAD COVER GASKET.....	3-14
		CYLINDER HEAD COVER GASKET.....	17-3-4
		CYLINDER HEAD GASKET.....	3-9
		CYLINDER HEAD GASKET.....	17-3-2
		<D>	
		DECAL (LEVER).....	15-46
		DECAL (TOHATSU).....	15-47
		DECAL SET (MF54C).....	11-12-1
		DECAL SET (MF55C).....	11-12-2
		DECAL SET (MF56C).....	11-12-3
		DETENT RETAINER.....	15-16
		DETENT ROLLER.....	15-13
		DETENT SPRING.....	15-18
		DISTANCE PLATE.....	9-9
		DOWEL PIN 6-12.....	1-15
		DOWEL PIN 6-12.....	3-8
		DOWEL PIN 6-12.....	7-10
		DRAIN BOLT 10-14 P1.25.....	1-27
		DRAIN SCREW.....	4-15
		DRIVE GEAR.....	15-27
		DRIVE SHAFT ASSY (L).....	8-43-2
		DRIVE SHAFT ASSY (S).....	8-43-1
		DRIVE SHAFT ASSY (UL).....	8-43-3
		DRIVE SHAFT BUSHING.....	7-4-1
		DRIVE SHAFT BUSHING.....	7-4-2
		DRIVE SHAFT BUSHING ASSY.....	7-3-1
		DRIVE SHAFT BUSHING ASSY.....	7-3-2
		DRIVE SHAFT HOUSING ASSY (L).....	7-1-2
		DRIVE SHAFT HOUSING ASSY (L).....	7-1-3
		DRIVE SHAFT HOUSING ASSY (S).....	7-1-1
		DRIVE SHAFT HOUSING GASKET.....	7-15
		DRIVE SHAFT HOUSING GASKET.....	17-3-19
		<E>	
		ELECTRIC BRACKET ASSY.....	6-15
		ELECTRIC BRACKET ASSY.....	16-16
		ENGINE SHORT BLOCK KIT.....	17-2-1
		E-RING d=6.....	15-24
		EXHAUST COVER (INNER).....	1-40
		EXHAUST COVER GASKET.....	1-39
		EXHAUST COVER GASKET.....	3-12
		EXHAUST COVER GASKET.....	17-3-3
		EXHAUST COVER GASKET.....	17-3-14
		EXHAUST VALVE.....	3-3
		EXHAUST VALVE STEM SEAL.....	3-37
		EXTENSION CORD.....	16-20
		EXTENSION HOUSING.....	7-16-1
		<F>	
		FILTER.....	12-21
		FLOAT.....	4-8
		FLOAT.....	17-7-4
		FLOAT ARM PIN.....	4-11
		FLOAT ARM PIN.....	17-7-5
		FLOAT CHAMBER.....	4-12
		FLOAT CHAMBER O-RING.....	4-13
		FLOAT CHAMBER O-RING.....	17-7-2
		FLOAT VALVE.....	4-9
		FLOAT VALVE.....	17-7-6
		FLUSHING ATTACHMENT ASSY.....	16-24
		FLUSHING PLUG.....	16-4
		FLYWHEEL.....	6-1
		FLYWHEEL.....	6-2
		FLYWHEEL.....	16-6
		FREE THROTTLE DRUM.....	15-49
		FREE THROTTLE LEVER.....	15-14
		FREE THROTTLE ROLLER.....	15-20
		FREE THROTTLE SPRING.....	15-22
		FRICTION BAND ASSY.....	9-20
		FRICTION KNOB.....	9-23
		FRICTION PIECE.....	10-20
		FRICTION PLATE.....	5-10
		FRICTION SPRING.....	5-8
		FUEL COCK ASSY.....	10-39
		FUEL CONNECTOR.....	12-9
		FUEL CONNECTOR.....	12-10
		FUEL CONNECTOR (MALE).....	10-32
		FUEL CONNECTOR MARK.....	12-8
		FUEL CONNECTOR PROTECTOR.....	10-33
		FUEL FILTER ASSY.....	4-38

FUEL FILTER ASSY.....	14-41	JOINT.....	16-25	PICK-UP ELBOW ASSY (12L).....	12-18
FUEL FILTER ASSY.....	17-8-3	JOINT ASSY (INLET).....	12-2	PILOT LAMP ASSY.....	6-22
FUEL FILTER KIT.....	14-38	JOINT ASSY (OUTLET).....	12-3	PILOT SCREW.....	4-19-1
FUEL GAUGE VENT CAP ASSY (12L).....	12-14	<K>		PILOT SCREW.....	4-19-2
FUEL HOSE 24-29-24.....	4-41	KEY 16-5.7-4.....	2-5	PIN.....	1-18
FUEL HOSE 275-20.....	13-4	KEY $\phi$ 2-11.....	8-29	PIN.....	7-24
FUEL HOSE 30-25.....	13-8	KEY $\phi$ 2-11.....	17-4-8	PIN.....	7-35
FUEL HOSE 353-40-30.....	10-37	KEY $\phi$ 2-11.....	17-8-7	PIN.....	14-26
FUEL HOSE 455-25.....	13-5	<L>		PIN 3.5-28.....	8-20
FUEL HOSE L=35.....	13-11	LIFTER.....	3-21	PIPE.....	1-32
FUEL HOSE L=60.....	4-42	LOW PERMEATION HOSE 24-29-24.....	4-39	PIPE JOINT 4-4.....	13-24
FUEL HOSE L=90.....	13-12	LOW PERMEATION HOSE 30-25.....	13-14	PISTON.....	2-7-1
FUEL HOSE W/PROTECTOR 25-193-30.....	14-44	LOW PERMEATION HOSE L=1600.....	12-7-2	PISTON (0.5 O/S).....	2-7-2
FUEL HOSE W/PROTECTOR 25-315-25.....	14-45	LOW PERMEATION HOSE L=35.....	13-15	PISTON PIN.....	2-8
FUEL HOSE W/PROTECTOR 275-20.....	13-6	LOW PERMEATION HOSE L=60.....	4-40	PISTON PIN CLIP.....	2-9
FUEL HOSE W/PROTECTOR 353-40-30.....	10-36	LOW PERMEATION HOSE L=700.....	12-6-2	PISTON REPAIR KIT.....	2-6-1
FUEL HOSE W/PROTECTOR 455-25.....	13-7	LOW PERMEATION HOSE L=90.....	13-16	PISTON REPAIR KIT (0.5 O/S).....	2-6-2
FUEL LEVER DECAL.....	10-54	LOWER UNIT ASSY (L).....	17-1-2	PISTON RING.....	2-11-1
FUEL PICK-UP ASSY W/GAUGE.....	12-22	LOWER UNIT ASSY (L).....	17-1-3	PISTON RING.....	2-12-1
FUEL PUMP ASSY.....	4-26	LOWER UNIT ASSY (S).....	17-1-1	PISTON RING (0.5 O/S).....	2-11-2
FUEL TANK ASSY.....	13-1-1	LOWER UNIT ASSY (UL).....	17-1-4	PISTON RING (0.5 O/S).....	2-12-2
FUEL TANK ASSY.....	13-1-2	LOWER UNIT ASSY (UL).....	17-1-5	PISTON RING SET.....	2-10-1
FUEL TANK ASSY 12L.....	12-12	LOWER UNIT GASKET SET.....	17-6-1	PISTON RING SET (0.5 O/S).....	2-10-2
FUEL TANK ASSY 12L.....	12-13	<M>		PISTON RING-OIL.....	2-13-1
FUEL TANK CAP ASSY.....	12-15	MAIN JET (#60).....	16-22-1	PISTON RING-OIL (0.5 O/S).....	2-13-2
FUEL TANK CAP ASSY.....	13-18	MAIN JET (#62).....	4-6-2	PIVOT.....	3-26
FUEL TANK CAP ASSY.....	13-19	MAIN JET (#65).....	16-22-2	PIVOT BOLT.....	3-24
FUEL TANK SEAL.....	13-3	MAIN JET (#68).....	4-6-1	PLASTIC RIVET 6.5.....	10-9
FUSE 10A.....	6-14	MAIN JET (#68).....	16-22-3	PLASTIC RIVET 6.5.....	10-12
FUSE 10A.....	16-14	MAIN JET (#70).....	4-6-3	PLATE.....	3-23
<G>		MAIN NOZZLE.....	4-5-1	PLATE.....	15-51
GASKET.....	1-5	MAIN NOZZLE.....	4-5-2	PLUG 8-8.....	8-3
GASKET.....	12-25	MAIN NOZZLE.....	4-5-3	PLUG CAP W/RESISTANCE.....	6-31
GASKET.....	17-3-6	MAINTENANCE KIT FOR MFS4/5/6C.....	17-8-1	PLUNGER CONTROL.....	1-22
GASKET 8.1-15-1.....	7-12	MESH.....	1-31	PLUNGER COVER.....	1-26
GASKET 8.1-15-1.....	8-4	<N>		POWER HEAD GASKET SET.....	17-3-1
GASKET 8.1-15-1.....	17-6-2	NEUTRAL LOCK ARM.....	15-36	PRE-COATED BOLT 6-16.....	14-25
GASKET 8.1-15-1.....	17-8-2	NEUTRAL LOCK SPRING.....	15-37	PRE-COATED BOLT 6-25.....	5-26
GEAR CASE ASSY.....	8-1-1	NON-RETURN VALVE.....	13-25	PRE-COATED BOLT 6-25.....	14-23
GEAR CASE ASSY.....	8-1-2	NUT.....	7-21	PRE-COATED SCREW 5-25.....	7-6
GREASE FITTING.....	9-30	NUT.....	14-7	PRIMER BULB.....	12-4-1
GRIP.....	10-13	NUT.....	14-42	PRIMER BULB.....	12-4-2
GRIP.....	15-41	NUT.....	15-6	PRIMER BULB ASSY.....	12-1-1
GROMMET.....	1-14	NUT.....	15-29	PRIMER BULB ASSY.....	12-1-2
GROMMET.....	1-45	NUT 12-P1.25.....	6-9	PROPELLER ASSY (6").....	8-60-1
GROMMET.....	10-41	NYLON NUT 6-P1.0.....	14-13	PROPELLER ASSY (6").....	8-60-5
GROMMET.....	14-21	NYLON NUT 8-P1.25.....	9-6	PROPELLER ASSY (7").....	8-60-2
GROMMET.....	15-31	NYLON NUT 8-P1.25.....	14-36	PROPELLER ASSY (8").....	8-60-3
GROMMET.....	15-52	<O>		PROPELLER ASSY (9").....	8-60-4
GROMMET.....	15-53	OIL LEVEL GAUGE.....	1-54	PROPELLER HARDWARE KIT.....	8-61
GROMMET.....	15-54	OIL PRESSURE DECAL.....	10-53	PROPELLER NUT.....	8-64
GROMMET.....	15-55	OIL PRESSURE SWITCH.....	1-44	PROPELLER SHAFT.....	8-18
GROMMET 10.7-3.5.....	7-9	OIL PRESSURE SWITCH LEAD WIRE L=240.....	1-46	PROPELLER SHAFT HOUSING.....	8-9-1
GROMMET 10-2.....	8-59	OIL PUMP COVER.....	1-20	PROPELLER SHAFT HOUSING ASSY.....	8-8-1
GROMMET 12-3.....	8-52	OIL PUMP ROTOR (INNER).....	1-16	PROTECTOR.....	6-29
GROMMET 15.5-27.....	10-5	OIL PUMP ROTOR (OUTER).....	1-17	PROTECTOR.....	10-28
GROMMET 17-2.7.....	10-8	OIL SEAL 10.1-25-7.....	1-48	PUMP BODY GASKET.....	4-29
GROMMET 17-3.....	6-21	OIL SEAL 10.1-25-7.....	17-3-17	PUMP CASE (LOWER).....	8-37
GROMMET 18-2.5.....	10-6	OIL SEAL 10-24-8.....	8-38	PUMP CASE (UPPER).....	8-30
GROMMET 20-29.....	14-3	OIL SEAL 10-24-8.....	17-6-7	PUMP CASE GASKET.....	8-33
GROMMET 22-3.....	10-2	OIL SEAL 15-28-10.....	8-10	PUMP CASE GASKET.....	17-4-2
GROMMET 25-5.....	10-7	OIL SEAL 15-28-10.....	17-6-3	PUMP CASE GASKET.....	17-5-5
GROMMET 29-3.....	7-13	OIL SEAL 20-35-7.....	1-2	PUMP CASE GASKET.....	17-6-5
GROMMET 30.2-12.7.....	10-45	OIL SEAL 20-35-7.....	17-3-8	PUMP CASE GASKET.....	17-8-5
GROMMET 43-23.....	14-4	OIL SEAL 25-40-8.....	1-13	PUMP CASE GASKET (LOWER).....	8-40
GUIDE PLATE GASKET.....	8-34	OIL SEAL 25-40-8.....	17-3-12	PUMP CASE GASKET (LOWER).....	17-4-5
GUIDE PLATE GASKET.....	17-4-4	OILPAN GASKET.....	1-38	PUMP CASE GASKET (LOWER).....	17-6-8
GUIDE PLATE GASKET.....	17-5-6	OILPAN GASKET.....	17-3-13	PUMP CASE LINER.....	8-31
GUIDE PLATE GASKET.....	17-6-6	OILPAN SUB-ASSY.....	1-12	PUMP CASE LINER.....	17-4-9
GUIDE PLATE GASKET.....	17-8-9	O-RING.....	4-16	PUMP CASE LINER.....	17-5-3
<H>		O-RING.....	12-20	PUMP CASE LINER.....	17-8-4
HIGH TEMPERATURE CAUTION DECAL.....	7-37	O-RING.....	17-3-9	PUMP DIAPHRAGM.....	4-30
HOOK.....	13-21	O-RING.....	17-7-8	PUSH ROD.....	3-22
HOOK LEVER BUSHING.....	14-17	O-RING 1.9-6.8.....	1-25	PUSH ROD.....	8-23
HOSE.....	4-43	O-RING 1.9-6.8.....	17-3-16	<Q>	
HOSE.....	12-6-1	O-RING 1.9-8.8.....	7-31	QUICK-CONNECTOR (MALE).....	12-19
HOSE.....	12-7-1	O-RING 2.4-15.4.....	8-50	<R>	
<I>		O-RING 2.4-15.4.....	17-6-10	RATCHET.....	5-7
IGNITER W/R-CAP.....	6-30	O-RING 2.5-4.9.....	8-49	REAR HOUSING.....	15-34
INSTRUCTION TAG.....	12-17	O-RING 2.5-4.9.....	17-6-9	REAR PANEL.....	15-35
INSULATOR.....	4-21	O-RING 2.6-18.7.....	1-55	RECOIL STARTER ASSY.....	5-1
INTAKE MANIFOLD ASSY.....	4-1	O-RING 2.6-18.7.....	4-33	RECTIFIER COMPLETE.....	6-13
INTAKE MANIFOLD GASKET 2-33.5.....	4-2	O-RING 2.6-18.7.....	17-3-7	RECTIFIER COMPLETE.....	16-13
INTAKE MANIFOLD GASKET 2-33.5.....	17-3-11	O-RING 3.2-47.....	8-11	RECTIFIER KIT.....	16-12
INTAKE SILENCER ASSY.....	4-22	O-RING 3.2-47.....	17-6-4	REEL.....	5-5
INTAKE VALVE.....	3-2	O-RING $\phi$ 3.1.....	1-19	REMOTE CONTROL FITTING ASSY.....	14-2
INTAKE VALVE STEM SEAL.....	3-36	O-RING $\phi$ 3.1.....	17-3-15	REMOTE CONTROL HEAD ASSY (RC5D).....	15-1
<J>		<P>		REMOTE CONTROL STOP CORD L=2000.....	14-1-1

REMOTE CONTROL STOP CORD L=3200	14-1-2	SPRING	1-23	WASHER	6-5
REMOTE CONTROL STOP CORD L=3900	14-1-3	SPRING	4-18	WASHER	6-8
REMOTE CONTROL STOP CORD L=5900	14-1-4	SPRING	7-33	WASHER	7-7
RETAINER	3-6	SPRING	8-21	WASHER	7-18
RETAINING RING	12-16	SPRING	9-22	WASHER	7-20
RETURN SPRING	5-6	SPRING	10-22	WASHER	7-27
REVERSE LOCK ARM	9-31	SPRING	14-27	WASHER	8-36
REVERSE LOCK SPRING (L)	9-34	SPRING PIN	14-29	WASHER	8-54
REVERSE LOCK SPRING (R)	9-33	SPRING PIN 3-10	8-46	WASHER	8-56
RIVET 3-22	9-39	SPRING RETAINER	8-22	WASHER	9-7
ROCKER ARM	3-25	SPRING WASHER	14-12	WASHER	10-35
ROD SNAP 3.5-2	5-22	SPRING WASHER	14-33	WASHER	11-11-1
ROD SNAP 3.5-2	5-30	STARTER CASE	5-2	WASHER	12-24
ROLLER	15-8	STARTER HANDLE	5-12	WASHER	13-22
ROLLER BEARING 14-20-12	8-2	STARTER LOCK	5-16	WASHER	14-34
ROLLER RETAINER	15-21	STARTER LOCK CAM	5-19	WASHER	14-43
ROPE ANCHOR	5-13	STARTER LOCK CAM SPRING	5-24	WASHER	15-5
RUBBER MOUNT 9-16-4.3	4-45	STARTER LOCK ROD	5-29	WASHER	15-7
<S>		STARTER LOCK SPRING	5-18	WASHER	15-11
SAFETY ROPE $\phi$ 4-1000	16-2	STARTER ROPE $\phi$ 4.5-1620	5-11	WASHER	15-38
SAIL PRO DECAL	11-1-1	STARTER SEAL	5-15	WASHER	16-9
SCREW	1-8	STARTER SPRING	5-4	WASHER	17-4-7
SCREW	1-35	STARTER SPRING CASE	5-3	WASHER 10.2-19-1	1-28
SCREW	4-14	STAY	14-39	WASHER 10.2-19-1	17-8-10
SCREW	4-31	STEERING HOOK PLATE	14-31	WASHER 10.5-28-2	8-63
SCREW	4-32	STEERING LOCK KIT	16-27	WASHER 15.2-19-1.9	8-16
SCREW	4-34	STERN BRACKET SPRING	9-11	WASHER 30-45-1	10-26
SCREW	4-37	STOP SCREW	4-17	WASHER 30-45-1	10-48
SCREW	5-21	STOP SWITCH ASSY	6-23	WASHER 4.3-16-1.5	9-13
SCREW	5-25	STOP SWITCH ASSY	15-32	WASHER 5.5-14-1.2	14-30
SCREW	6-4	STOP SWITCH LANYARD ASSY	6-24	WASHER 6.5-21-1	14-10
SCREW	6-7	STOP SWITCH LANYARD ASSY	15-33	WASHER 6.5-23-1.5	10-50
SCREW	7-8	STOPPER	7-5	WASHER 6.5-23-1.5	10-57
SCREW	8-25	STOPPER	8-51	WASHER 6.5-23-1.5	10-59
SCREW	9-10	STORAGE DECAL	10-52	WASHER 6.5-23-1.5	13-10
SCREW	9-12	STRAINER BODY	1-29	WASHER 6.5-23-1.5	14-14
SCREW	10-17	STRAINER CAP	1-30	WASHER 6-16-1.5	3-16
SCREW	10-18	STRAINER STOPPER	1-34	WASHER 6-16-1.5	3-32
SCREW	12-23	STUD	7-19	WASHER 6-16-1.5	9-24
SCREW	15-3	SWIVEL BRACKET	9-1-1	WASHER 8.5-28-1	9-8
SCREW	15-15	SWIVEL BRACKET	9-2-1	WATER PIPE (LOWER)	8-26
SCREW	15-17	<T>		WATER PIPE ASSY (L)	8-58-2
SCREW	15-19	TANK FILLER CAP GASKET	13-20	WATER PIPE ASSY (S)	8-58-1
SCREW	15-39	TAPPING SCREW M6-18	11-10	WATER PIPE ASSY (UL)	8-58-3
SCREW	16-8	THERMOSTAT	3-17	WATER PIPE SEAL (LOWER)	8-42
SCREW	16-11	THERMOSTAT CAP	3-18	WATER PUMP GUIDE PLATE	8-32
SCREW	17-7-3	THERMOSTAT CAP GASKET	3-19	WATER PUMP GUIDE PLATE	17-4-3
SCREW M4-10	10-40	THERMOSTAT CAP GASKET	17-3-5	WATER PUMP GUIDE PLATE	17-5-4
SEAL	1-33	THROTTLE ARM	15-23	WATER PUMP GUIDE PLATE	17-8-8
SEAL	8-27	THROTTLE DECAL	10-24-1	WATER PUMP IMPELLER	8-28
SEAL RING	16-26	THROTTLE DRUM	3-28	WATER PUMP IMPELLER	17-4-10
SEAL RING 13.8-22-3.7	14-18	THROTTLE DRUM	14-15	WATER PUMP IMPELLER	17-5-2
SEALING PLATE	5-14	THROTTLE LEVER (REMOTE CONT)	14-8	WATER PUMP IMPELLER	17-8-6
SEALING PLATE	13-2	THROTTLE OPENER	3-29	WATER PUMP KIT (CHROME PLATED)	17-5-1
SEAT	1-24	THROTTLE ROD	3-34	WATER PUMP REPAIR KIT	17-4-1
SEPARATE CORD	14-37	THROTTLE SHAFT	10-14	WATER STRAINER	8-24
SETTING PLATE	9-28	THROTTLE SHAFT DAMPER	10-15	WAVE WASHER	15-48
SHIFT DECAL	10-55	THROTTLE SHAFT SUPPORT	10-19	WAVE WASHER d=5	1-7
SHIFT GEAR ASSY	15-25	THROTTLE WIRE	10-27	WIRE COVER	15-28
SHIFT LEVER	10-46	THROTTLE WIRE (REMOTE CONTROL)	14-19		
SHIFT LEVER (REMOTE CONTROL)	14-24	THROTTLE WIRE BRACKET	14-20		
SHIFT LEVER ROD	7-34	THRUST BUSHING	9-17		
SHIFT LEVER SHAFT ASSY	7-30	THRUST HOLDER ASSY	8-62		
SHIFT POSITION DECAL	15-44	THRUST PLATE	2-2		
SHIFT POSITION SIDE DECAL	15-45	THRUST PLATE	15-9		
SHIFT ROD (L)	7-22-2	THRUST PLATE (LOWER)	9-21		
SHIFT ROD (S)	7-22-1	THRUST ROD	9-14		
SHIFT ROD JOINT ASSY	7-26	THRUST ROD SPRING	9-15		
SHIFT ROD LEVER	7-23	TILLER HANDLE	10-11-1		
SHIM 21-28-0.1	8-17-1	TILLER HANDLE ASSY	10-10-1		
SHIM 21-28-0.15	8-17-2	TILT HANDLE	11-9-1		
SHIM 26.5-34.8-0.1	8-39-1	TILT STOPPER ASSY	9-25		
SHIM 26.5-34.8-0.15	8-39-2	TILT STOPPER GRIP	9-26		
SHOULDER BOLT	9-41	TILT SWITCH COVER	15-40		
SLOW JET (#35)	16-23	TILT SWITCH PLUG	15-43		
SLOW JET (#38)	4-7	TOOL KIT	16-1		
SNAP PIN	7-36	TOP COWL ASSY	11-4		
SP DECAL	11-1-2	TOP COWL ASSY	11-5-1		
SPACER	15-4	TOP COWL SEAL	11-8		
SPACER 19-24.8-1	1-49	TOP COWL SUB-ASSY	11-6		
SPACER 33.5-55-3.3	10-25	TOP COWL SUB-ASSY	11-7-1		
SPACER 7.2-10-6	13-17	<V>			
SPARK PLUG(DCPR6E)	3-35	VALVE SPRING L=35	3-5		
SPARK PLUG(DCPR6E)	17-8-13	VALVE SPRING SEAT	3-4		
SPLIT PIN	7-25	<W>			
SPLIT PIN 1.6-10	13-23	WASHER	1-37		
SPLIT PIN 3-18	8-65	WASHER	4-25		
SPLIT PIN 3-18	17-8-12	WASHER	5-20		

# INDEX (Parts Number)

1E0-34093-0 ..... 6-14a  
1E0-34093-0 ..... 16-15  
301-61021-0 ..... 7-2  
301-64215-1 ..... 8-19  
301-64217-0 ..... 8-20  
301-66136-0 ..... 7-31  
307-62116-1 ..... 9-8  
309-62115-2 ..... 9-5  
312-72201-0 ..... 16-2  
332-60005-2 ..... 8-3  
332-60006-0 ..... 7-12  
332-60006-0 ..... 8-4  
332-60006-0 ..... 17-6-2  
332-60006-0 ..... 17-8-2  
332-62101-1 ..... 9-40  
332-66032-0 ..... 8-50  
332-66032-0 ..... 17-6-10  
332-70201-0 ..... 12-11  
332-83725-0 ..... 14-30  
332-83728-0 ..... 14-26  
332-83729-0 ..... 14-27  
336-60007-0 ..... 16-4  
338-00131-0 ..... 2-5  
338-67147-0 ..... 14-18  
338-67163-0 ..... 10-6  
344-67177-1 ..... 9-30  
345-01111-0 ..... 1-15  
345-01111-0 ..... 3-8  
345-01111-0 ..... 7-10  
345-05122-1 ..... 10-50  
345-05122-1 ..... 10-57  
345-05122-1 ..... 10-59  
345-05122-1 ..... 13-10  
345-05122-1 ..... 14-14  
345-05223-1 ..... 5-30  
345-06915-0 ..... 6-16  
345-06915-0 ..... 6-25  
345-06915-0 ..... 6-27  
345-06915-0 ..... 16-17  
345-65015-0 ..... 8-11  
345-65015-0 ..... 17-6-4  
345-66021-0 ..... 1-25  
345-66021-0 ..... 17-3-16  
345-66226-0 ..... 6-21  
345-67117-0 ..... 10-8  
346-01032-0 ..... 3-19  
346-01032-0 ..... 17-3-5  
346-02230-0 ..... 14-41  
346-67115-0 ..... 14-10  
350-62121-2 ..... 9-14  
350-67154-0 ..... 10-9  
350-67154-0 ..... 10-12  
353-06821-0 ..... 6-24  
353-06821-0 ..... 15-33  
353-84321-0 ..... 15-54  
353-84371-0 ..... 15-5  
353-84388-0 ..... 15-13  
361-84414-0 ..... 15-52  
369-00132-0 ..... 6-9  
369-01210-4 ..... 1-47  
369-01214-0 ..... 1-50  
369-01214-0 ..... 17-3-18  
369-01217-0 ..... 1-49  
369-02230-0 ..... 4-38  
369-02230-0 ..... 17-8-3  
369-06915-0 ..... 6-6  
369-06915-0 ..... 16-10  
369-60003-0 ..... 7-4-1  
369-60111-0 ..... 8-10  
369-60111-0 ..... 17-6-3  
369-60206-0 ..... 8-24  
369-60211-0 ..... 8-2  
369-60223-0 ..... 8-38  
369-60223-0 ..... 17-6-7  
369-61016-0 ..... 7-13  
369-62106-1 ..... 9-37  
369-62122-2 ..... 9-15  
369-62146-1 ..... 9-11  
369-62147-0 ..... 9-13

369-62439-1 ..... 9-28  
369-64014-0 ..... 8-17-1  
369-64015-0 ..... 8-17-2  
369-64032-0 ..... 8-16  
369-64081-0 ..... 8-39-1  
369-64082-1 ..... 8-39-2  
369-64121-0 ..... 8-64  
369-64124-0 ..... 8-63  
369-64211-1 ..... 8-18  
369-64222-0 ..... 8-22  
369-64223-0 ..... 8-23  
369-64301-0 ..... 8-43-1  
369-64302-0 ..... 8-43-2  
369-64303-0 ..... 8-43-3  
369-64331-2 ..... 7-3-1  
369-64332-1 ..... 7-5  
369-65011-0 ..... 8-31  
369-65011-0 ..... 17-4-9  
369-65011-0 ..... 17-8-4  
369-65014-0 ..... 8-42  
369-65016-0 ..... 8-30  
369-65017-1 ..... 8-37  
369-65018-0 ..... 8-33  
369-65018-0 ..... 17-4-2  
369-65018-0 ..... 17-5-5  
369-65018-0 ..... 17-6-5  
369-65018-0 ..... 17-8-5  
369-65020-0 ..... 8-40  
369-65020-0 ..... 17-4-5  
369-65020-0 ..... 17-6-8  
369-65021-1 ..... 8-28  
369-65021-1 ..... 17-4-10  
369-65021-1 ..... 17-5-2  
369-65021-1 ..... 17-8-6  
369-65022-0 ..... 8-29  
369-65022-0 ..... 17-4-8  
369-65022-0 ..... 17-8-7  
369-65025-0 ..... 8-32  
369-65025-0 ..... 17-4-3  
369-65025-0 ..... 17-8-8  
369-65029-0 ..... 8-34  
369-65029-0 ..... 17-4-4  
369-65029-0 ..... 17-5-6  
369-65029-0 ..... 17-6-6  
369-65029-0 ..... 17-8-9  
369-65035-0 ..... 8-26  
369-65036-0 ..... 8-27  
369-65100-0 ..... 8-58-1  
369-65110-0 ..... 8-58-2  
369-65120-0 ..... 8-58-3  
369-65195-0 ..... 8-59  
369-65231-0 ..... 17-5-1  
369-65238-0 ..... 17-5-3  
369-65239-0 ..... 17-5-4  
369-66012-1 ..... 8-47-1  
369-66013-1 ..... 8-47-2  
369-66014-2 ..... 8-47-3  
369-66021-1 ..... 8-49  
369-66021-1 ..... 17-6-9  
369-66031-0 ..... 8-48  
369-66033-0 ..... 8-51  
369-66043-1 ..... 7-9  
369-66214-0 ..... 7-22-1  
369-66223-0 ..... 7-24  
369-66225-0 ..... 7-23  
369-66241-0 ..... 7-26  
369-66338-0 ..... 9-33  
369-66339-0 ..... 9-34  
369-67105-0 ..... 14-17  
369-76161-0 ..... 16-20  
369-83715-1 ..... 14-28  
369-83830-2 ..... 14-31  
369-83846-0 ..... 14-1-1  
369-83848-0 ..... 14-1-2  
369-83853-0 ..... 14-1-3  
369-83858-0 ..... 14-1-4  
369-84416-0 ..... 15-55  
369-84418-0 ..... 15-53  
369-87321-0 ..... 17-6-1

369-87322-1 ..... 17-4-1  
369B64518-1 ..... 8-60-4  
369Q60000-3 ..... 8-1-1  
369Q60101-1 ..... 8-9-1  
369Q61110-2 ..... 7-16-1  
369Q62112-3 ..... 9-3-1  
369Q62113-2 ..... 9-4-1  
369Q87323-1 ..... 8-8-1  
393-62437-1 ..... 9-27  
393-64221-0 ..... 8-21  
393B64512-1 ..... 8-60-5  
394-70013-0 ..... 13-24  
394-70260-0 ..... 10-32  
394-70327-0 ..... 13-25  
398-06830-0 ..... 15-32  
399-76120-0 ..... 6-19  
399-76130-0 ..... 16-3  
399B64512-1 ..... 8-60-1  
399Q60000-3 ..... 8-1-2  
3A0-76079-0 ..... 4-23  
3A3-76037-0 ..... 10-51  
3A3-83314-2 ..... 15-26  
3A3-84307-0 ..... 15-18  
3A3-84364-2 ..... 15-27  
3A3-84365-1 ..... 15-23  
3A3-84368-0 ..... 15-48  
3A3-84374-0 ..... 15-4  
3A3-84375-0 ..... 15-3  
3A3-84376-0 ..... 15-31  
3A3-84381-0 ..... 15-25  
3A3-84383-0 ..... 15-7  
3A3-84391-0 ..... 15-49  
3A3-84401-0 ..... 15-36  
3A3-84403-0 ..... 15-37  
3A3-84404-0 ..... 15-41  
3A3-84406-0 ..... 15-51  
3A3-84407-0 ..... 15-38  
3A3-84421-0 ..... 15-8  
3A3-84422-0 ..... 15-9  
3A3-84423-0 ..... 15-16  
3A3-84424-0 ..... 15-20  
3A3-84425-0 ..... 15-22  
3A3-84426-0 ..... 15-21  
3A3-84429-0 ..... 15-28  
3A3-84431-0 ..... 15-10  
3A3-84432-0 ..... 15-2  
3A3-84435-0 ..... 15-50  
3A3-84442-0 ..... 15-12  
3A3-84451-0 ..... 15-40  
3A3-84452-0 ..... 15-43  
3AA-67120-1 ..... 10-3  
3AB-00121-0 ..... 1-2  
3AB-00121-0 ..... 17-3-8  
3AB-60003-0 ..... 7-4-2  
3ABQ62102-0 ..... 9-38-1  
3AC-70052-1 ..... 12-15  
3AC-70055-0 ..... 12-16  
3AC-70140-0 ..... 12-23  
3AC-70145-0 ..... 12-24  
3AC-70150-0 ..... 12-25  
3AC-70352-1 ..... 12-17  
3AC-72185-0 ..... 11-3-1  
3AD-06864-0 ..... 5-26  
3AD-06864-0 ..... 14-23  
3AD-70200-2 ..... 12-1-2  
3AE-00021-0 ..... 2-8  
3AE-07203-0 ..... 3-5  
3AS-03266-0 ..... 4-19-1  
3AS-06001-0 ..... 6-2  
3AS-06001-0 ..... 16-6  
3AS-06009-0 ..... 6-1  
3AS-07432-0 ..... 1-5  
3AS-07432-0 ..... 17-3-6  
3AS-07709-0 ..... 1-12  
3AS-62433-0 ..... 9-26  
3AS-64230-0 ..... 8-62  
3AS-64331-0 ..... 7-3-2  
3AS-83883-0 ..... 14-37  
3AS-87121-1 ..... 17-3-1

3ASB07431-0 ..... 1-4  
3ASQ61030-3 ..... 7-1-3  
3AU-04468-0 ..... 4-6-1  
3AU-04468-0 ..... 16-22-3  
3AU-67562-1 ..... 11-1-1  
3B2-62118-0 ..... 9-9  
3B2-63063-0 ..... 10-19  
3B2-63108-0 ..... 10-26  
3B2-70050-2 ..... 12-14  
3B2-70155-0 ..... 12-18  
3B2-70167-1 ..... 12-12  
3B7-06305-0 ..... 4-45  
3B7-76093-0 ..... 10-7  
3B7Q84312-0 ..... 15-14  
3B7Q84343-0 ..... 15-42  
3B7Q84360-2 ..... 15-1  
3B7Q84366-0 ..... 15-35  
3B7Q84441-0 ..... 15-34  
3BA-76199-0 ..... 10-53  
3BJ-72100-0 ..... 16-1  
3BJ-84398-0 ..... 6-18  
3BJ-84398-0 ..... 16-19  
3C7-02215-0 ..... 1-53  
3C7-70113-0 ..... 12-21  
3C7-70199-0 ..... 12-20  
3C7-70211-1 ..... 12-4-1  
3C7-70217-0 ..... 12-5  
3C7-70220-1 ..... 12-2  
3C7-70224-1 ..... 12-3  
3C8-02420-0 ..... 1-36  
3C8-62104-2 ..... 9-39  
3C8-62107-0 ..... 9-41  
3C8-66308-0 ..... 3-16  
3C8-66308-0 ..... 3-32  
3C8-66308-0 ..... 9-24  
3DK-61016-0 ..... 8-52  
3E0-70270-0 ..... 12-19  
3EF-65307-0 ..... 7-36  
3GF-70211-1 ..... 12-4-2  
3GF-70240-1 ..... 12-7-2  
3GF-70241-1 ..... 12-6-2  
3GF-70281-0 ..... 12-9  
3GP-70020-0 ..... 13-19  
3GP-87801-3 ..... 11-12-1  
3GR-00122-0 ..... 1-13  
3GR-00122-0 ..... 17-3-12  
3GR-01215-0 ..... 1-48  
3GR-01215-0 ..... 17-3-17  
3GR-02130-0 ..... 13-15  
3GR-02160-0 ..... 13-6  
3GR-02204-0 ..... 4-41  
3GR-02217-0 ..... 14-38  
3GR-02409-0 ..... 4-22  
3GR-03200-0 ..... 4-4-2  
3GR-03252-0 ..... 4-5-2  
3GR-04317-0 ..... 14-21  
3GR-04470-0 ..... 4-6-3  
3GR-05090-1 ..... 5-1  
3GR-05116-0 ..... 5-14  
3GR-05217-1 ..... 5-29  
3GR-05252-0 ..... 5-16  
3GR-05253-0 ..... 5-19  
3GR-05913-0 ..... 11-10  
3GR-06023-0 ..... 6-3  
3GR-06023-0 ..... 16-7  
3GR-06041-0 ..... 6-30  
3GR-06128-0 ..... 16-5  
3GR-06870-0 ..... 6-23  
3GR-06900-0 ..... 6-15  
3GR-06900-0 ..... 16-16  
3GR-06973-0 ..... 1-10  
3GR-07613-0 ..... 1-46  
3GR-07901-0 ..... 3-2  
3GR-07902-0 ..... 3-3  
3GR-07935-0 ..... 3-25  
3GR-10230-0 ..... 16-21-2  
3GR-35143-0 ..... 13-26  
3GR-62417-0 ..... 9-20a  
3GR-62418-0 ..... 9-20

3GR-62431-0	9-25	3H6-00115-0	2-2	3H6-63026-0	10-25	3R1-03251-0	16-22-2
3GR-62500-2	16-27	3H6-01005-1	3-9	3H6-63048-0	10-15	3R1-03254-0	4-7
3GR-63066-0	10-47	3H6-01005-1	17-3-2	3H6-63102-0	10-29	3R1-05003-2	5-7
3GR-63107-0	10-30	3H6-01024-0	3-14	3H6-63510-0	10-16	3R1-05004-0	5-4
3GR-63108-0	10-48	3H6-01024-0	17-3-4	3H6-63510-0	14-16	3R1-05006-2	5-10
3GR-63505-0	1-9	3H6-01030-0	3-17	3H6-63617-0	3-34	3R1-05007-0	5-8
3GR-63508-0	14-20	3H6-02011-0	4-20	3H6-63618-0	3-30	3R1-05012-0	5-6
3GR-63600-0	10-27	3H6-02011-0	17-3-10	3H6-64333-1	7-6	3R1-05013-0	5-11
3GR-63611-0	3-28	3H6-02104-0	4-2	3H6-66313-0	9-31	3R1-05019-0	5-12
3GR-63612-0	3-29	3H6-02104-0	17-3-11	3H6-67115-0	1-26	3R1-05104-0	5-5
3GR-63737-0	14-39	3H6-02302-1	1-40	3H6-67151-0	10-43	3R1-05105-0	5-2
3GR-64010-0	8-13	3H6-02305-0	1-39	3H6-67161-0	14-4	3R1-05125-0	5-3
3GR-64020-0	8-14	3H6-02305-0	17-3-14	3H6-67572-0	10-52	3R1-05131-1	5-13
3GR-64089-0	8-15	3H6-02306-0	3-12	3H6-70200-2	12-1-1	3R1-05138-1	5-9
3GR-66011-0	8-45	3H6-02306-0	17-3-3	3H6-70262-0	10-33	3R1-05215-0	5-23
3GR-66110-0	10-46	3H6-03221-0	4-12	3H6-76037-0	6-20	3R1-05216-0	5-18
3GR-66112-0	7-33	3H6-03222-0	4-13	3H6-87122-0	17-7-1	3R1-05223-0	5-22
3GR-66116-0	7-32	3H6-03222-0	17-7-2	3H6-87326-0	8-61	3R1-05255-0	5-17
3GR-66129-0	14-24	3H6-03231-0	4-8	3H6B01021-0	3-13	3R1-05258-0	5-24
3GR-66130-0	7-30	3H6-03231-0	17-7-4	3H6B02010-0	4-1	3R1-07435-0	1-52
3GR-66134-1	7-34	3H6-03232-0	4-11	3H6Q61020-3	7-1-1	3R1-07439-0	1-6
3GR-66215-0	7-22-2	3H6-03232-0	17-7-5	3H6Q61030-4	7-1-2	3R1-07605-0	1-19
3GR-66223-0	7-35	3H6-03240-0	4-9	3H6Q62391-0	9-1-1	3R1-07605-0	17-3-15
3GR-66260-0	10-45	3H6-03240-0	17-7-6	3H6Q62392-1	9-2-1	3R1B64514-1	8-60-2
3GR-67104-0	10-44	3H6-03244-0	4-10	3H8-01013-0	3-11	3R1B64516-1	8-60-3
3GR-67129-0	10-41	3H6-03244-0	17-7-7	3H9-03251-0	16-22-1	3R3-07204-0	3-36
3GR-67161-0	10-2	3H6-03265-0	4-17	3H9-62442-0	9-23	3R3-07206-0	3-37
3GR-67187-0	10-5	3H6-03267-0	4-18	3H9-62446-0	9-22	3R3-63012-0	10-13
3GR-67197-0	4-35	3H6-03292-0	4-15	3H9-70095-0	13-21	3R4-00001-3	2-7-1
3GR-67501-0	11-8	3H6-03293-0	4-16	3H9-70311-0	10-39	3R4-00004-3	2-7-2
3GR-67503-0	5-15	3H6-03293-0	17-3-9	3JD-02130-0	13-16	3R4-07010-1	3-20
3GR-70015-0	13-17	3H6-03293-0	17-7-8	3JD-02160-0	14-45	3R6-03254-0	16-23
3GR-70021-0	13-20	3H6-03952-1	4-21	3JD-02204-0	13-12	3T1-67147-0	16-26
3GR-70212-0	16-25	3H6-04000-7	4-26	3JD-03200-0	4-4-1	3T4-06972-1	14-47
3GR-70250-0	12-10	3H6-04005-0	4-30	3JD-03252-0	4-5-1	3V1-60108-0	14-25
3GR-70280-0	12-8	3H6-04014-1	4-28	3JD-03266-0	4-19-2	3V1-63035-1	10-20
3GR-70310-2	13-1-1	3H6-04028-0	4-29	3JD-05116-1	13-2	3V1-63036-0	10-22
3GR-71040-0	6-22	3H6-04044-0	4-27	3JD-10230-0	16-21-1	3V1-63041-0	10-14
3GR-72406-0	16-24	3H6-06133-0	6-29	3JD-63505-0	4-36	3V1-63077-0	10-21
3GR-76060-0	6-13	3H6-06133-0	10-28	3JD-63611-0	14-15	3V1-70157-0	12-22
3GR-76060-0	16-13	3H6-06999-0	6-31	3JD-70036-0	13-3	3V1-70167-2	12-13
3GR-76160-0	16-12	3H6-07205-0	3-4	3JD-70325-0	13-11	3V1Q63003-5	10-10-1
3GR-76191-0	7-37	3H6-07221-0	3-6	3JD-87123-0	2-10-1	3V1Q63011-3	10-11-1
3GR-76246-0	6-14	3H6-07223-0	3-7	3JD-87124-0	2-10-2	3V9-72019-0	10-24-1
3GR-76246-0	16-14	3H6-07231-0	3-21	3JD-87130-0	2-6-1	910103-0525	15-30
3GR-83820-0	14-5	3H6-07232-0	3-22	3JD-87131-0	2-6-2	910103-0612	10-56
3GR-83821-0	10-40	3H6-07233-0	3-23	3JDQ67521-0	11-9-1	910103-0612	10-58
3GR-83873-0	14-19	3H6-07234-0	3-24	3JDQ67645-1	11-4	910103-0616	8-6
3GR-83880-0	14-2	3H6-07236-0	3-26	3JE-03200-0	4-4-3	910103-0625	10-23
3GR-83910-0	14-8	3H6-07402-0	1-38	3JE-03252-0	4-5-3	910103-0625	10-34
3GR-87500-0	17-8-1	3H6-07402-0	17-3-13	3JE-10230-0	16-21-3	910103-0630	13-9
3GR-87801-3	11-12-2	3H6-07404-0	1-14	3JE-70310-0	13-1-2	910103-0660	14-11
3GRB01001-1	3-1-1	3H6-07406-0	1-28	3JEQ67640-0	11-7-1	910103-0830	14-32
3GRB01031-0	3-18	3H6-07406-0	17-8-10	3JF-02160-0	10-36	910103-5610	14-40
3GRB01184-1	1-1	3H6-07411-0	1-29	3JG-02203-0	10-37	910103-5612	1-11
3GRB87090-4	17-2-1	3H6-07412-0	1-30	3JJ-02130-0	4-40	910103-5612	1-56
3GRQ67100-1	10-1-1	3H6-07413-0	1-31	3JJ-02204-0	4-42	910103-5612	6-12
3GRQ67640-0	11-6	3H6-07415-0	1-32	3JJ-67578-0	10-55	910103-5612	6-26
3GRQ67645-1	11-5-1	3H6-07416-0	1-33	3JJ-70325-0	13-8	910103-5612	6-28
3GRQ87301-1	17-1-1	3H6-07417-0	1-34	3JJ-72024-0	10-54	910103-5614	6-17
3GRQ87302-1	17-1-2	3H6-07421-0	1-54	3JK-02160-0	13-7	910103-5614	14-22
3GRQ87304-1	17-1-4	3H6-07422-0	1-55	3JK-63505-0	14-35	910103-5614	16-18
3GS-02207-0	4-39	3H6-07422-0	4-33	3JK-67161-0	14-3	910103-5616	7-28
3GS-87801-3	11-12-3	3H6-07422-0	17-3-7	3JK-70326-0	13-4	910103-5616	10-4
3GT-35143-0	4-44	3H6-07601-0	1-16	3JS-70315-0	13-5	910103-5616	10-31
3GT-35143-0	10-38	3H6-07602-0	1-17	3KY-07612-0	1-45	910103-5620	1-51
3GT-35143-0	13-13-1	3H6-07603-0	1-18	3LE-02160-0	14-44	910103-5625	8-41
3GT-35143-0	13-13-2	3H6-07606-0	1-20	3LE-02207-0	13-14	910103-5630	6-10
3GT-35143-0	14-46	3H6-07611-0	1-44	3LE-67561-0	11-1-2	910103-6635	3-31
3GT-70321-0	13-18	3H6-07621-0	1-22	3LEQ87302-1	17-1-3	910103-6640	14-6
3GTQ62105-1	9-35-1	3H6-07622-0	1-23	3LKQ87304-1	17-1-5	910103-6645	3-33
3GTQ62108-1	9-36-1	3H6-07623-0	1-24	3NS-84331-0	15-46	910121-0616	3-15
3GU-04462-0	4-6-2	3H6-07705-1	1-27	3NS-84333-0	15-47	910121-6616	1-21
3H6-00011-0	2-11-1	3H6-07937-0	3-27	3NS-84336-0	15-44	910124-5625	4-3
3H6-00012-0	2-12-1	3H6-60218-0	8-5	3NS-84465-0	15-45	910124-5840	1-43
3H6-00013-0	2-13-1	3H6-60218-0	17-8-11	3NV-72181-0	5-28-2	9101E3-5612	9-29
3H6-00014-0	2-11-2	3H6-61012-0	7-15	3PA-72181-1	5-28-1	9101E3-5614	9-32
3H6-00015-0	2-12-2	3H6-61012-0	17-3-19	3PR-06972-0	1-57	9101E3-5616	8-57
3H6-00016-0	2-13-2	3H6-61301-0	9-18	3PR-06972-0	5-27	9101E3-5616	10-42
3H6-00024-0	2-9	3H6-62325-0	9-17	3PR-06972-0	6-11	9101E3-5630	7-14
3H6-00030-0	2-1	3H6-62417-1	9-19	3RO-01113-1	3-10	9101E3-5640	9-16
3H6-00040-1	2-3	3H6-62424-0	9-21	3RO-72180-0	11-2-1	9101F4-5620	1-41
3H6-00059-0	2-4	3H6-62445-0	10-49	3RO-83715-0	14-9	9101F4-5640	1-42

9106E3-0808 . . . . .	7-11
910903-6416 . . . . .	7-29
9152E3-0825 . . . . .	7-19
9161E3-0625 . . . . .	7-17
9161E3-0645 . . . . .	8-35
9161E3-0645 . . . . .	8-53
9161E3-0645 . . . . .	17-4-6
9161E3-0835 . . . . .	8-55
9164F1-0685 . . . . .	4-24
920803-0518 . . . . .	10-17
921503-0406 . . . . .	15-15
921503-0510 . . . . .	4-37
921503-0510 . . . . .	15-39
921503-0525 . . . . .	6-4
921503-0525 . . . . .	16-8
921503-5430 . . . . .	5-25
921503-7616 . . . . .	5-21
921503-7630 . . . . .	4-34
921521-6408 . . . . .	6-7
921521-6408 . . . . .	16-11
921521-6512 . . . . .	1-35
921521-6616 . . . . .	1-8
9215E3-0510 . . . . .	7-8
9215E3-0612 . . . . .	10-18
921603-0308 . . . . .	4-31
921603-0512 . . . . .	15-19
921603-0518 . . . . .	15-17
9216E3-0612 . . . . .	9-10
921703-0406 . . . . .	9-12
921803-0620 . . . . .	8-25
922503-6412 . . . . .	4-14
922503-6412 . . . . .	17-7-3
922503-6418 . . . . .	4-32
930103-0500 . . . . .	15-29
930103-0600 . . . . .	14-7
930103-0600 . . . . .	15-6
930103-0800 . . . . .	7-21
930103-0800 . . . . .	14-42
930403-0600 . . . . .	14-13
930403-0800 . . . . .	9-6
930403-0800 . . . . .	14-36
940103-0400 . . . . .	13-22
940103-0500 . . . . .	6-5
940103-0500 . . . . .	16-9
940103-0600 . . . . .	4-25
940103-0600 . . . . .	5-20
940103-0600 . . . . .	7-27
940103-0600 . . . . .	8-36
940103-0600 . . . . .	11-11-1
940103-0600 . . . . .	17-4-7
940103-0800 . . . . .	14-34
940103-0800 . . . . .	15-11
940121-0500 . . . . .	1-37
940121-0800 . . . . .	14-43
940121-1200 . . . . .	6-8
9401E3-0500 . . . . .	7-7
9401E3-0600 . . . . .	7-18
9401E3-0600 . . . . .	8-54
9401E3-0800 . . . . .	7-20
9401E3-0800 . . . . .	8-56
9401E3-0800 . . . . .	9-7
940203-0600 . . . . .	10-35
941303-0600 . . . . .	14-12
941303-0800 . . . . .	14-33
941403-0500 . . . . .	1-7
945303-0600 . . . . .	15-24
951403-0220 . . . . .	14-29
951407-0310 . . . . .	8-46
951503-0318 . . . . .	8-65
951503-0318 . . . . .	17-8-12
951503-1210 . . . . .	7-25
951503-1610 . . . . .	13-23
9601-0-6002 . . . . .	8-12
9601-0-6004 . . . . .	8-7
9601-0-6300 . . . . .	8-44
9601-3-6205 . . . . .	1-3
9701-1-1103 . . . . .	3-35
9701-1-1103 . . . . .	17-8-13
98AB-30-270 . . . . .	4-43
98AB-701600 . . . . .	12-7-1
98AB-70-700 . . . . .	12-6-1

## Note

## Note







**TOHATSU CORPORATION**

**Address : 5-4,3-chome,Azusawa,Itabashi-ku,  
TOKYO,174-0051 JAPAN**

**Phone : TOKYO (03)3966-3117**

**FAX : TOKYO (03)3966-0090**

**Website : [www.tohatsu.co.jp](http://www.tohatsu.co.jp)**

トーハツ船外機  
パーツ カタログ

**2017  
PARTS CATALOG**

**MFS 4C  
5C  
6C**

本 社 〒174-0051 東京都板橋区小豆沢3-5-4 03(3966)3116  
マリン九州 〒812-0892 福岡市博多区東那珂2-10-55 092(411)8770  
マリン関西 〒530-0043 大阪市北区天満1-8-27 06(6358)2971  
マリン関東 〒174-0051 東京都板橋区小豆沢3-5-4 03(3966)2222