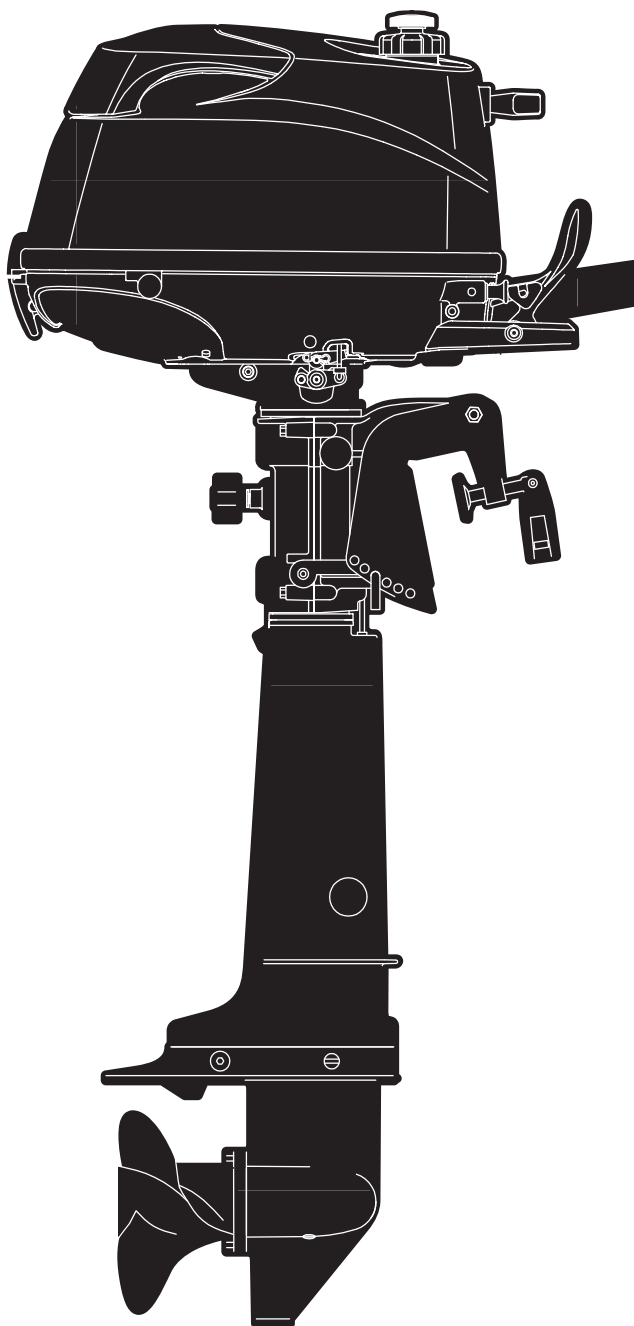


PARTS CATALOG

トーハツ船外機
パーツ カタログ



TOHATSU

**MFS 4C
5C
6C**

2012
Serial Number 00001AB~

OB NO.002-21046-8
1203

パーツカタログのご使用について

- このパーツカタログは、2012年1月現在で編集しております。
- 新設、廃止または、変更が生じた場合は、サービスブルテン等にてお知らせ致しますので、その都度、ご訂正ください。
- イラストレーション（部品図）は部品検査の目安として記載していますので現品と形状が異なる場合があります。
- イラストが一つに対して複数の品番がありますので枝番、適用モデル、備考を確認してからご注文願います。

適用モデル

Ref.No. 見出番号	Part No. 部品番号	Description 部 品 名	Q'ty/個数			Remarks 備 考
			INSTR	MESS	INSTR	
4-1	3H6B02010-0	INTAKE MANIFOLD ASSY インテークマニホールドアッシ	1	1	1	
4-2	3H6-02104-0	INTAKE MANIFOLD GASKET 2-33.5 インテークマニホールドガスケット 2-33.5	1	1	1	O-Ring
4-3	910124-5625	BOLT ボルト	2	2	2	
4-4	3JD-03200-0	CARBURETOR ASSY キャブレタアッシ	1			3JDA 4ps
4-4	3GR-03200-0	CARBURETOR ASSY キャブレタアッシ		1		3GRA 5ps
4-4	3JE-03200-0	CARBURETOR ASSY キャブレタアッシ			1	3JEA 6ps

④④

1 仕様違い
2 イラスト位置 No.
3 Fig. No.

- アッセンブリまたは、キットでの販売部品は、その構成する部品の頭に（*）印をつけて表しています。
- 本文中に記載されている記号は、次の様になっています。

STD	: スタンダード	OPT	: オプション
O/S	: オーバーサイズ	ASSY	: アッセンブリ
DO	: 日本国内向け	EX	: 海外輸出向け
A	: 必要に応じて選択	EU	: 欧州連合

7. オーダー上の注意

塗装部品の注文に当っては、以下に従ってください。

パーツナンバーの4桁目が“B”・“Q”記号のものは塗装されています。

現在の塗装色はパワーヘッドがブラック（B）、ロワユニットがアクアマリンブルー（Q）、プロペラがブラック（B）です。

[例示]

エンジンショートブロックキット ロワユニットアッシ (L)

3GRB87090-0

369Q87302-4

B: ブラック

Q: アクアマリンブルー

8. ボルト・ナット・ワッシャのサイズ記号に付いて

ボルト

910103 - 5612

首下長さ

径

座付き (0): 座なし

ナット・ワッシャ

940103 - 0600

径

9. 標準部品のホースは、長巻（備考を参照）に代替されます。

ホース

98AB - 30 - 270

長さ

径

HOW TO USE THIS PARTS CATALOG

1. This Parts Catalog provides information available as of the end of January, 2012.
2. Please keep the Parts Catalog updated each time when receiving the Service Bulletin describing the addition, abolition and/or change of parts.
3. Actual shapes of parts may be different from the illustrations shown in this Parts Catalog because they are described only as a guide for searching parts.
4. One illustration is given more than one article number. Please confirm the sub-number and applicable model before ordering parts.

Applicable model

Ref.No. 見出番号	Part No. 部品番号	Description 部 品 名	Q'ty/個数			Remarks 備 考
			MESSO	MESSO	MESSO	
4-1	3H6B02010-0	INTAKE MANIFOLD ASSY インテークマニホールド アッシー	1	1	1	
4-2	3H6-02104-0	INTAKE MANIFOLD GASKET 2-33.5 インテークマニホールドガスケット 2-33.5	1	1	1	O-Ring
4-3	910124-5625	BOLT ボルト	2	2	2	
4-4	3JD-03200-0	CARBURETOR ASSY キャブレタアッシー	1			3JDA 4ps
4-4	3GR-03200-0	CARBURETOR ASSY キャブレタアッシー		1		3GRA 5ps
4-4	3JE-03200-0	CARBURETOR ASSY キャブレタアッシー			1	3JEA 6ps

5. Given mark in (*) to part number shows assembly or kit part.

6. Marks in this Parts Catalog show.

STD	: Standard	OPT	: Optional Parts
O/S	: Over size	ASSY	: Assembly
DO	: Domestic Model	EX	: Export Model
A	: As required	EU	: European Union

7. Attention to order

Please order painted parts in accordance with following.

The parts that fourth figure of the parts number is (B), (Q) have painted.

Present coloring of power head is black (B), lower unit is aqua marine blue (Q) and propeller is black (B).

[Example]

ENGINE SHORT BLOCK KIT LOWER UNIT ASSY (L)

3GRB87090-0

369Q87302-4

B: Black

Q: Aquamarine Blue

8. About dimensional identification of bolts, nuts and washers.

BOLT 910103 - 5612

NUTS & WASHERS 940103 - 0600

9. Hose, that is a standard part, is replaced with long hose.

HOSE 98AB - 30 - 270

CONTENTS
目 次

Fig. 1	CYLINDER・OIL PAN シリンダ・オイルパン	1
Fig. 2	PISTON・CRANK SHAFT ピストン・クランクシャフト	5
Fig. 3	CYLINDER HEAD・VALVE・CAMSHAFT シリンダヘッド・バルブ・カムシャフト	7
Fig. 4	CARBURETOR・FUEL PUMP キャブレタ・フュエルポンプ	11
Fig. 5	RECOIL STARTER リコイルスタータ	15
Fig. 6	MAGNETO マグネト	19
Fig. 7	DRIVE SHAFT HOUSING・SHIFT ドライブシャフトハウジング・シフト	23
Fig. 8	GEAR CASE ギヤケース	27
Fig. 9	BRACKET・REVERSE LOCK ブラケット・リバースロック	33
Fig. 10	BOTTOM COWL・TILLER HANDLE ボトムカウル・ティラハンドル	37
Fig. 11	TOP COWL トップカウル	43
Fig. 12	SEPARATE FUEL TANK セパレートフュエルタンク	45
Fig. 13	INTEGRAL FUEL TANK インテグラルフュエルタンク	47
Fig. 14	OPTIONAL PARTS (1) ACCESSORIES (REMOTE CONTROL) オプションパーツ (1) アクセサリ (リモートコントロール)	49
Fig. 15	COMPONENT PARTS OF REMOTE CONTROL リモコンボックス構成部品	53
Fig. 16	OPTIONAL PARTS (2) ACCESSORIES オプションパーツ (2) アクセサリ	57
Fig. 17	ASSEMBLY・KIT PARTS アッセンブリ・キットパーツ	59
索引		65
INDEX		70
INDEX (Parts Number)		73

Fig. 1 CYLINDER · OIL PAN
シリンダ · オイルパン

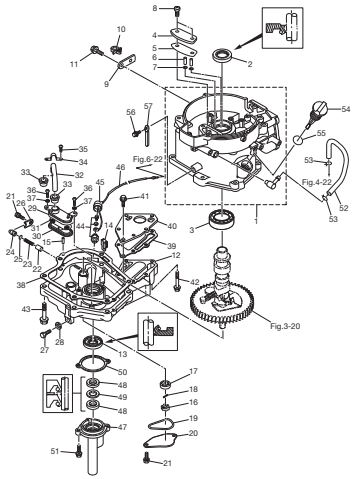


Fig. 2 PISTON · CRANK SHAFT
ピストン · クランクシャフト

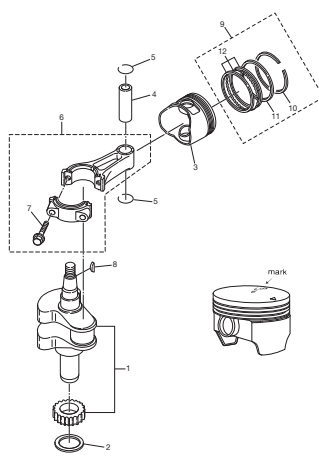


Fig. 3 CYLINDER HEAD · VALVE · CAMSHAFT
シリンダヘッド · バルブ · カムシャフト

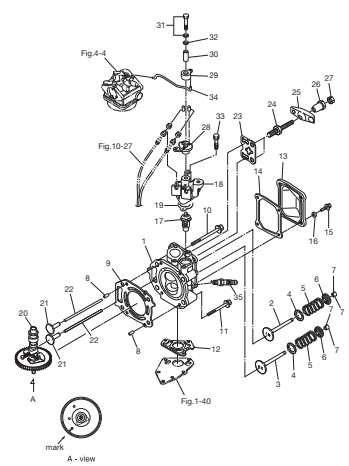


Fig. 4 CARBURETOR · FUEL PUMP
キャブレター · フェエルポンプ

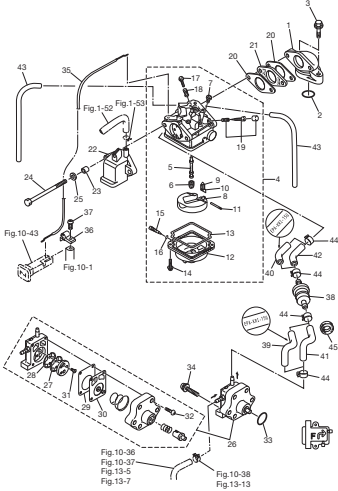


Fig. 5 RECOIL STARTER
リコイルスタータ

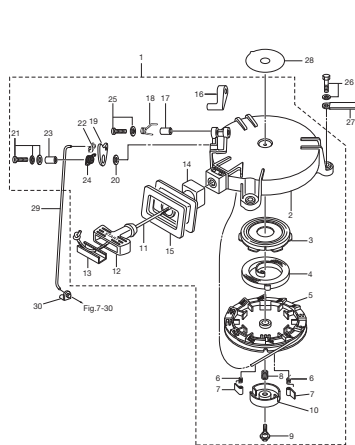


Fig. 6 MAGNETO
マグネット

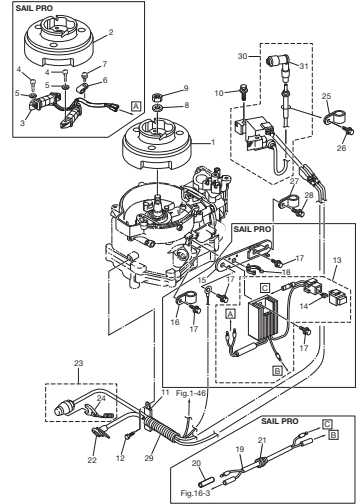


Fig. 7 DRIVE SHAFT HOUSING · SHIFT
ドライブシャフトハウジング · シフト

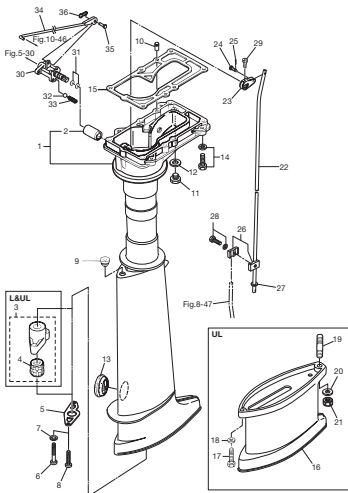


Fig. 8 GEAR CASE
ギヤケース

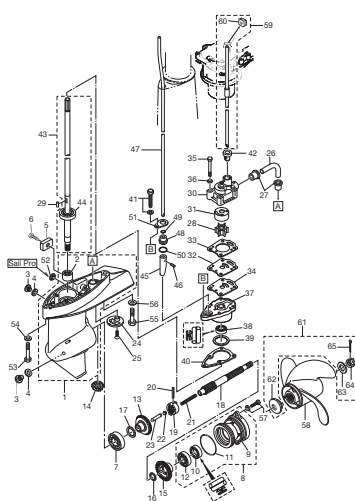


Fig. 9 BRACKET · REVERSE LOCK
ブラケット · リバースロック

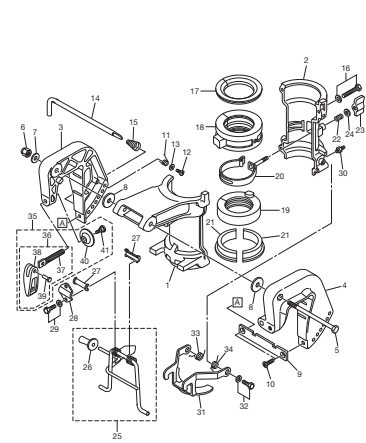


Fig. 10 BOTTOM COWL - TILLER HANDLE
ボトムカウル・ティラハンドル

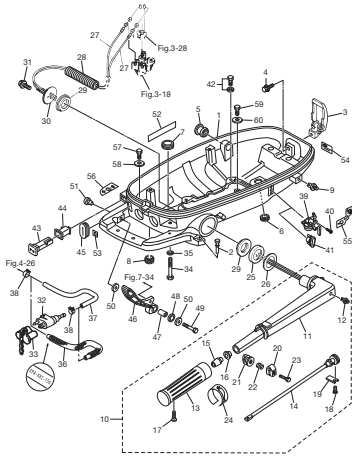


Fig. 11 TOP COWL
トップカウル

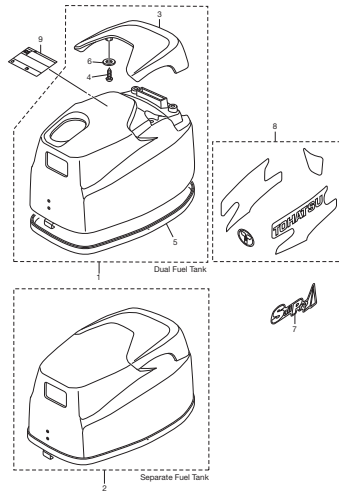


Fig. 12 SEPARATE FUEL TANK
セパレートフェユエルタンク

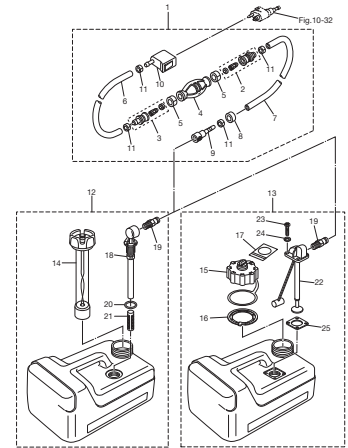


Fig. 13 INTEGRAL FUEL TANK
インテグラルフェユエルタンク

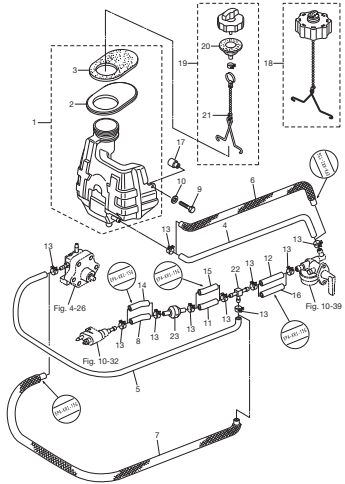


Fig. 14 OPTIONAL PARTS (1) ACCESSORIES (REMOTE CONTROL)
オプションパーツ (1) アクセサリ (リモートコントロール)

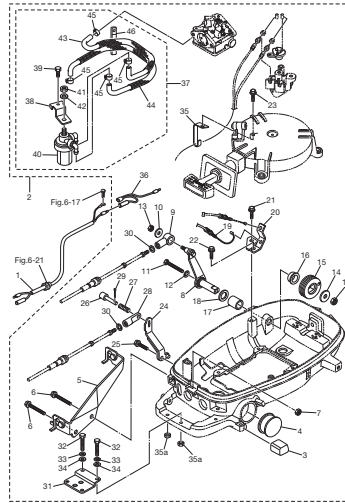


Fig. 15 COMPONENT PARTS OF REMOTE CONTROL
リモコンボックス構成部品

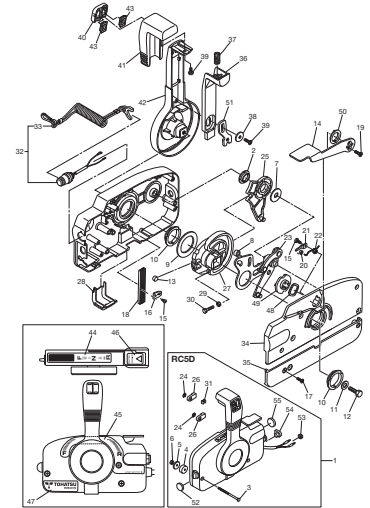


Fig. 16 OPTIONAL PARTS (2) ACCESSORIES
オプションパーツ (2) アクセサリ

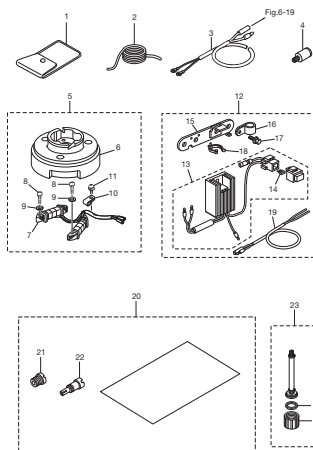
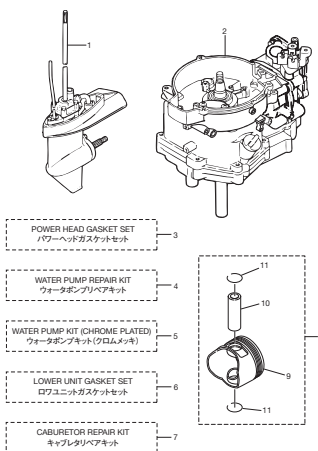


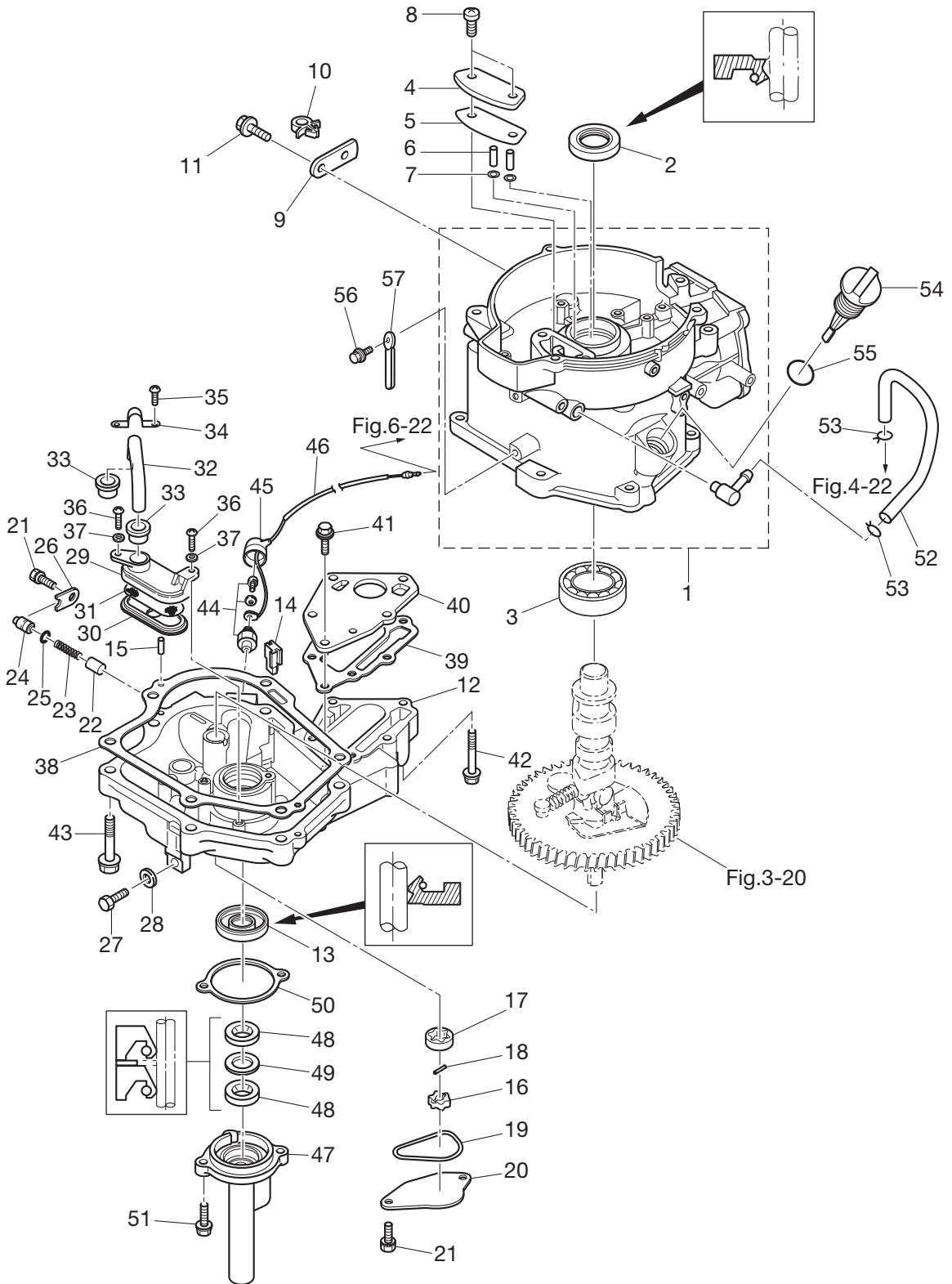
Fig. 17 ASSEMBLY - KIT PARTS
アッセンブリ・キットパーツ



- 1 POWER HEAD GASKET SET
パワーヘッドガスケットセット
- 2 WATER PUMP REPAIR KIT
ウォーターポンプリペアキット
- 3 WATER PUMP KIT (CHROME PLATED)
ウォーターポンプキット(クロムメッキ)
- 4 LOWER UNIT GASKET SET
ローユニットガスケットセット
- 5 CARBURETOR REPAIR KIT
キャブレターリペアキット

Fig. 1

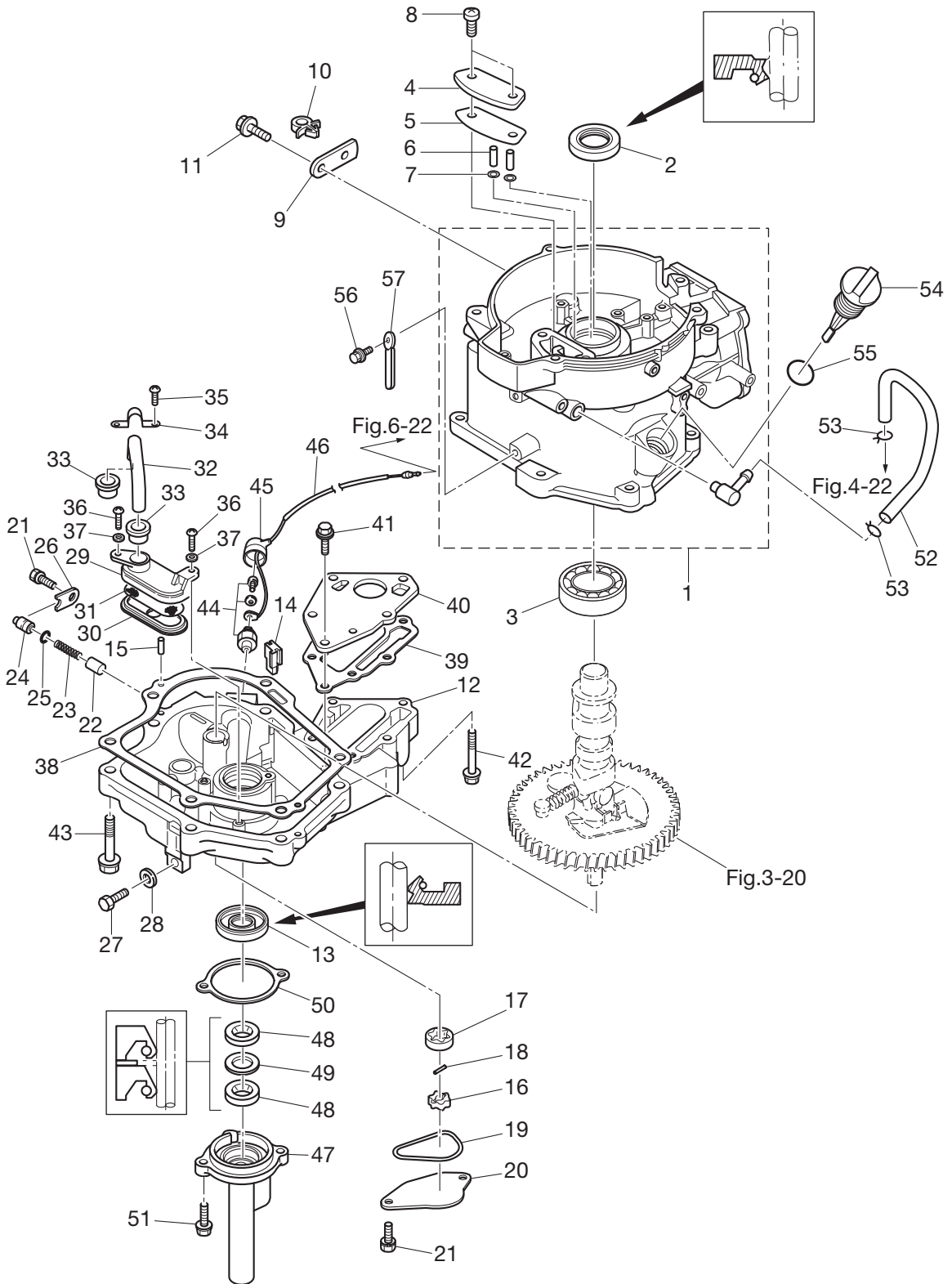
CYLINDER · OIL PAN
シリンダ・オイルパン



Ref.No. 見出番号	Part No. 部品番号	Description 部 品 名	Q'ty/個数			Remarks 備 考
			MFS&C	MFS&C	MFS&C	
1-1	3GRB01184-0	CYLINDER BLOCK シリンダブロック	1	1	1	
1-2	101-00121-0	OIL SEAL 20-35-7 オイルシール 20-35-7	1	1	1	
1-3	9601-3-6205	BALL BEARING 6205 ボールベアリング 6205	1	1	1	
1-4	3ASB07431-0	BREATHER CHAMBER COVER ブリーザチャンバカバー	1	1	1	
1-5	3AS-07432-0	GASKET ガスケット ブリーザチャンバカバー	1	1	1	
1-6	3R1-07439-0	COLLAR カラー ブリーザ	2	2	2	
1-7	941403-0500	WAVE WASHER d=5 ウェーブワッシャ d=5	2	2	2	
1-8	921521-6616	SCREW スクリュー	2	2	2	
1-9	3GR-63505-0	CABLE HOLDER ケーブルホルダ	1	1	1	
1-10	3GR-06973-0	CLAMP 6-9.5L クランプ 6-9.5L	1	1	1	
1-11	910103-5612	BOLT ボルト	1	1	1	
1-12	3AS-07709-0	OILPAN SUB-ASSY オイルパンサブアッシー	1	1	1	
1-13	3GR-00122-0	OIL SEAL 25-47-8 オイルシール 25-47-8	1	1	1	
1-14	3H6-07404-0	GROMMET グロメット オイルパン	1	1	1	
1-15	345-01111-0	DOWEL PIN 6-12 ダウエルピン 6-12	2	2	2	
1-16	3H6-07601-0	OIL PUMP ROTOR (INNER) オイルポンプロータ (インナ)	1	1	1	
1-17	3H6-07602-0	OIL PUMP ROTOR (OUTER) オイルポンプロータ (アウト)	1	1	1	
1-18	3H6-07603-0	PIN ピン オイルポンプ	1	1	1	
1-19	3R1-07605-0	O-RING ϕ 3.1 Oリング ϕ 3.1	1	1	1	
1-20	3H6-07606-0	OIL PUMP COVER オイルポンプカバー	1	1	1	
1-21	910121-6616	BOLT ボルト	3	3	3	Oil Pump Cover Plunger Cover
1-22	3H6-07621-0	PLUNGER CONTROL プランジャコントロール	1	1	1	
1-23	3H6-07622-0	SPRING スプリング プレッシャ	1	1	1	
1-24	3H6-07623-0	SEAT シート スプリング	1	1	1	
1-25	345-66021-0	O-RING 1.9-6.8 Oリング 1.9-6.8	1	1	1	
1-26	3H6-67115-0	PLUNGER COVER プランジャカバー	1	1	1	
1-27	3H6-07705-1	DRAIN BOLT 10-14 P1.25 ドレンボルト 10-14 P1.25	1	1	1	
1-28	3H6-07406-0	WASHER 10.2-19-1 ワッシャ 10.2-19-1	1	1	1	
1-29	3H6-07411-0	STRAINER BODY ストレーナボディ	1	1	1	

Fig. 1

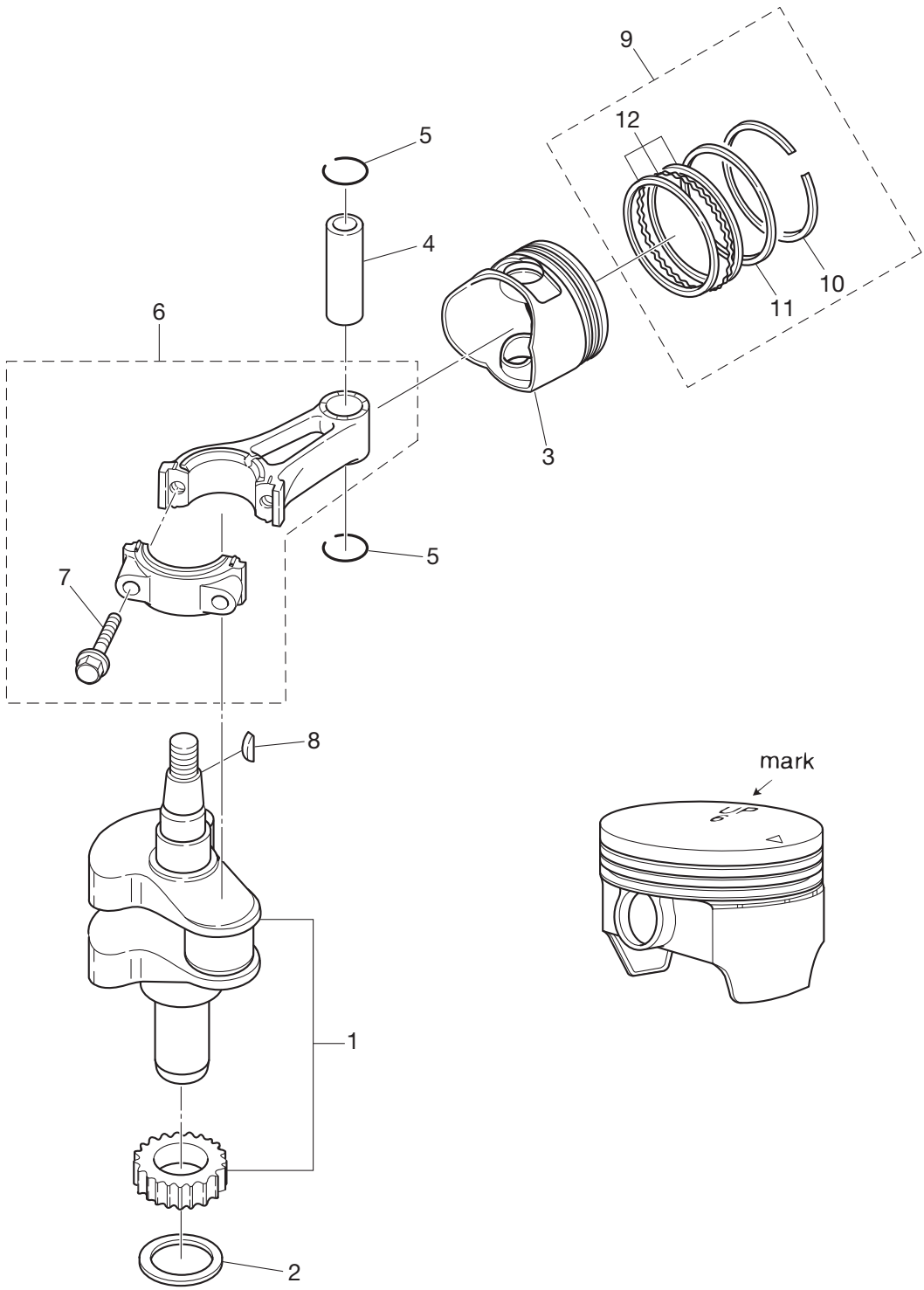
CYLINDER · OIL PAN
シリンダ・オイルパン



Ref.No. 見出番号	Part No. 部品番号	Description 部品名	Q'ty/個数			Remarks 備考
			MFSAC	MFSGC	MFSBC	
1-30	3H6-07412-0	STRAINER CAP ストレーナキャップ	1	1	1	
1-31	3H6-07413-0	MESH メッシュ ストレーナ	1	1	1	
1-32	3H6-07415-0	PIPE パイプ ストレーナ	1	1	1	
1-33	3H6-07416-0	SEAL シール ラバー ストレーナ	2	2	2	
1-34	3H6-07417-0	STRAINER STOPPER ストレーナストッパ	1	1	1	
1-35	921521-6512	SCREW スクリュー	1	1	1	
1-36	3C8-02420-0	BOLT 5-16 ボルト 5-16 (フレコト)	2	2	2	
1-37	940121-0500	WASHER ワッシャ	2	2	2	
1-38	3H6-07402-0	OILPAN GASKET オイルパンガスケット	1	1	1	
1-39	3H6-02305-0	EXHAUST COVER GASKET エキゾーストカバーガスケット	1	1	1	
1-40	3H6-02302-1	EXHAUST COVER (INNER) エキゾーストカバー (インナ)	1	1	1	
1-41	9101F4-5620	BOLT ボルト	3	3	3	
1-42	9101F4-5640	BOLT ボルト	3	3	3	
1-43	910124-5840	BOLT ボルト	6	6	6	
1-44	3H6-07611-0	OIL PRESSURE SWITCH オイルプレッシャスイッチ	1	1	1	
1-45	3H6-07612-0	GROMMET グロメット オイルプレッシャスイッチ	1	1	1	
1-46	3GR-07613-0	OIL PRESSURE SWITCH LEAD WIRE L=240 オイルプレッシャスイッチリードワイヤ L=240	1	1	1	
1-47	369-01210-4	CRANKCASE HEAD クランクケースヘッド	1	1	1	
1-48	3GR-01215-0	OIL SEAL 17-30-8 オイルシール 17-30-8	2	2	2	
1-49	369-01217-0	SPACER 19-24.8-1 スペーサ 19-24.8-1	1	1	1	
1-50	369-01214-0	CRANKCASE HEAD GASKET クランクケースヘッドガスケット	1	1	1	
1-51	910103-5620	BOLT ボルト	2	2	2	
1-52	3R1-07435-0	BREATHER HOSE ブリーザーホース	1	1	1	
1-53	3C7-02215-0	CLIP φ12 クリップ φ12	2	2	2	
1-54	3H6-07421-0	OIL LEVEL GAUGE オイルレベルゲージ	1	1	1	
1-55	3H6-07422-0	O-RING 2.6-18.7 Oリング 2.6-18.7	1	1	1	
1-56	910103-5612	BOLT ボルト	1	1	1	
1-57	309-06972-0	CLAMP 6.5-47.5P クランプ 6.5-47.5P	1	1	1	

Fig. 2

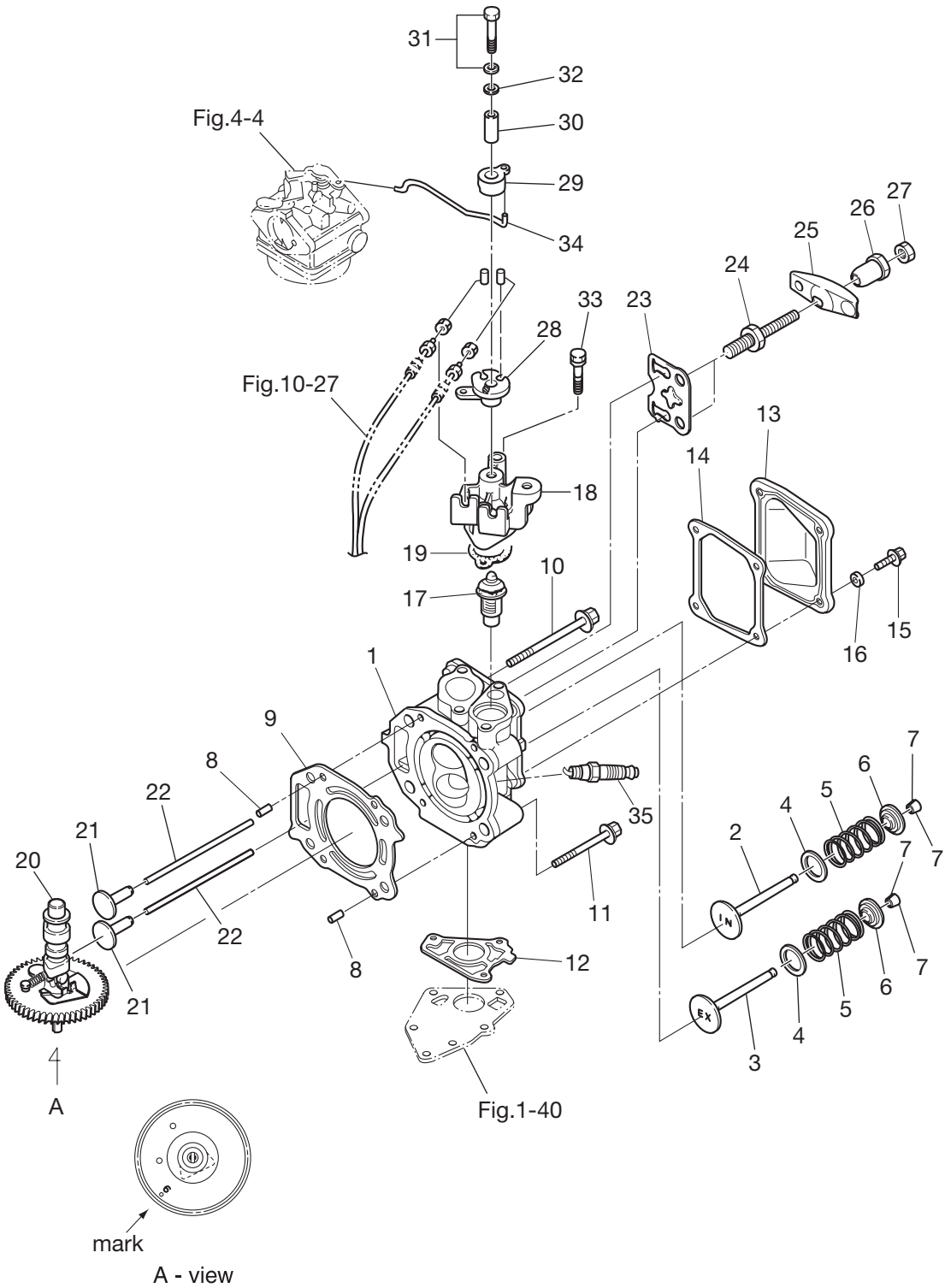
PISTON · CRANK SHAFT
ピストン・クランクシャフト



Ref.No. 見出番号	Part No. 部品番号	Description 部 品 名	Q'ty/個数			Remarks 備 考
			M-FSAC	M-FSSC	M-FSSC	
2-1	3H6-00030-0	CRANKSHAFT ASSY クランクシャフトアッソ	1	1	1	
2-2	3H6-00115-0	THRUST PLATE スラストプレート	1	1	1	
2-3	1 3R4-00001-3	PISTON ピストン	1	1	1	STD Mark 6
2-3	2 3R4-00004-3	PISTON (0.5 O/S) ピストン (0.5 O/S)	1	1	1	OPT
2-4	3AE-00021-0	PISTON PIN ピストンピン	1	1	1	
2-5	3H6-00024-0	PISTON PIN CLIP ピストンピンクリップ	2	2	2	
2-6	3H6-00040-0	CONNECTING ROD ASSY コンロッドアッソ	1	1	1	
2-7	3H6-00059-0	* CONNECTING ROD BOLT * コンロッドボルト	2	2	2	
2-8	338-00131-0	KEY キー マグネト	1	1	1	Magneto
2-9	1 3JD-87123-0	PISTON RING SET ピストンリングセット	1	1	1	STD Mark 6
2-9	2 3JD-87124-0	PISTON RING SET (0.5 O/S) ピストンリングセット (0.5 O/S)	1	1	1	OPT
2-10	1 3H6-00011-0	* PISTON RING * ピストンリング	1	1	1	STD 1st
2-10	2 3H6-00014-0	* PISTON RING (0.5 O/S) * ピストンリング (0.5 O/S)	1	1	1	OPT 1st
2-11	1 3H6-00012-0	* PISTON RING * ピストンリング	1	1	1	STD 2nd
2-11	2 3H6-00015-0	* PISTON RING (0.5 O/S) * ピストンリング (0.5 O/S)	1	1	1	OPT 2nd
2-12	1 3H6-00013-0	* PISTON RING-OIL * ピストンリング オイル	1	1	1	STD Oil
2-12	2 3H6-00016-0	* PISTON RING-OIL (0.5 O/S) * ピストンリング オイル (0.5 O/S)	1	1	1	OPT Oil

Fig. 3

CYLINDER HEAD · VALVE · CAMSHAFT
シリンダヘッド・バルブ・カムシャフト



Ref.No. 見出番号	Part No. 部品番号	Description 部 品 名	Q' ty/個数			Remarks 備 考
			MFS&C	MFS&C	MFS&C	
3-1	3R4B01001-1	CYLINDER HEAD ASSY シリンダヘッドアッシー	1	1	1	
3-2	3GR-07901-0	INTAKE VALVE インテークバルブ	1	1	1	
3-3	3GR-07902-0	EXHAUST VALVE エキゾーストバルブ	1	1	1	
3-4	3H6-07205-0	VALVE SPRING SEAT バルブスプリングシート	2	2	2	
3-5	3AE-07203-0	VALVE SPRING L=35 バルブスプリング L=35	2	2	2	
3-6	3H6-07221-0	RETAINER リテーナ	2	2	2	
3-7	3H6-07223-0	COTTER コッタ	4	4	4	
3-8	345-01111-0	DOWEL PIN 6-12 ダウエルピン 6-12	2	2	2	
3-9	3H6-01005-1	CYLINDER HEAD GASKET シリンダヘッドガスケット	1	1	1	
3-10	3H6-01012-0	CYLINDER HEAD BOLT 8-90 シリンダヘッドボルト 8-90	2	2	2	
3-11	3H6-01013-0	CYLINDER HEAD BOLT 8-60 シリンダヘッドボルト 8-60	2	2	2	
3-12	3H6-02306-0	EXHAUST COVER GASKET エキゾーストカバーガスケット	1	1	1	
3-13	3H6B01021-0	CYLINDER HEAD COVER シリンダヘッドカバー	1	1	1	
3-14	3H6-01024-0	CYLINDER HEAD COVER GASKET シリンダヘッドカバーガスケット	1	1	1	
3-15	910121-0616	BOLT ボルト	4	4	4	
3-16	3C8-66308-0	WASHER 6-16-1.5 ワッシャ 6-16-1.5	4	4	4	
3-17	3H6-01030-0	THERMOSTAT サーモスタット	1	1	1	Mark 52B PRV
3-18	3GRB01031-0	THERMOSTAT CAP サーモスタットキャップ	1	1	1	
3-19	346-01032-0	THERMOSTAT CAP GASKET サーモスタットキャップガスケット	1	1	1	
3-20	3R4-07010-1	CAMSHAFT ASSY カムシャフトアッシー (F6A)	1	1	1	Mark 6
3-21	3H6-07231-0	LIFTER リフタ	2	2	2	
3-22	3H6-07232-0	PUSH ROD プッシュロッド	2	2	2	
3-23	3H6-07233-0	PLATE プレート フッシュロッド	1	1	1	
3-24	3H6-07234-0	PIVOT BOLT ピボットボルト	2	2	2	
3-25	3GR-07935-0	ROCKER ARM ロッカアーム	2	2	2	
3-26	3H6-07236-0	PIVOT ピボット ロッカアーム	2	2	2	
3-27	3H6-07937-0	ADJUSTING NUT アジャスタナット	2	2	2	
3-28	3GR-63611-0	THROTTLE DRUM スロットルドラム	1	1	1	
3-29	3GR-63612-0	THROTTLE OPENER スロットルオープナ	1	1	1	

Fig. 3

CYLINDER HEAD · VALVE · CAMSHAFT
シリンダヘッド・バルブ・カムシャフト

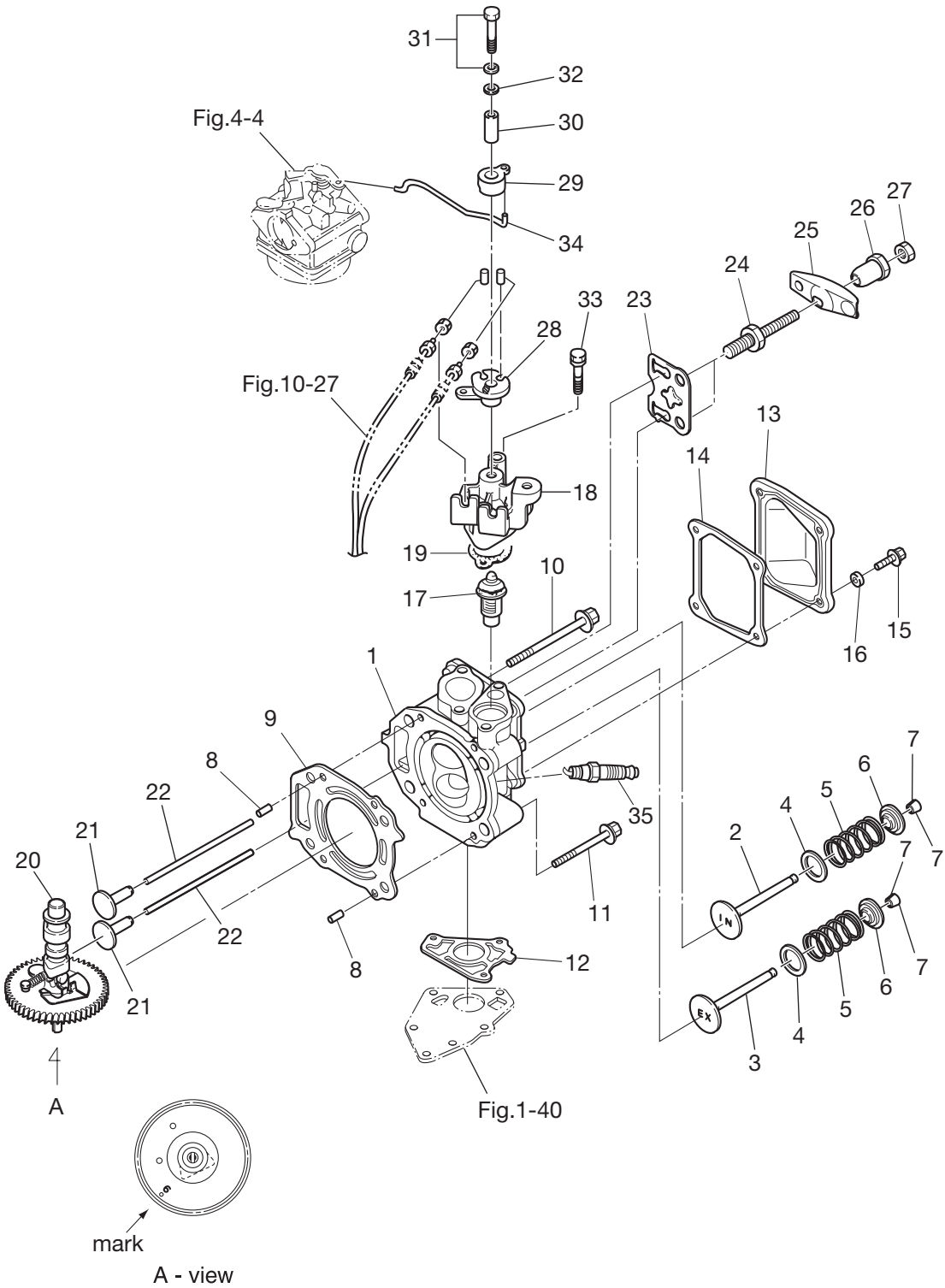
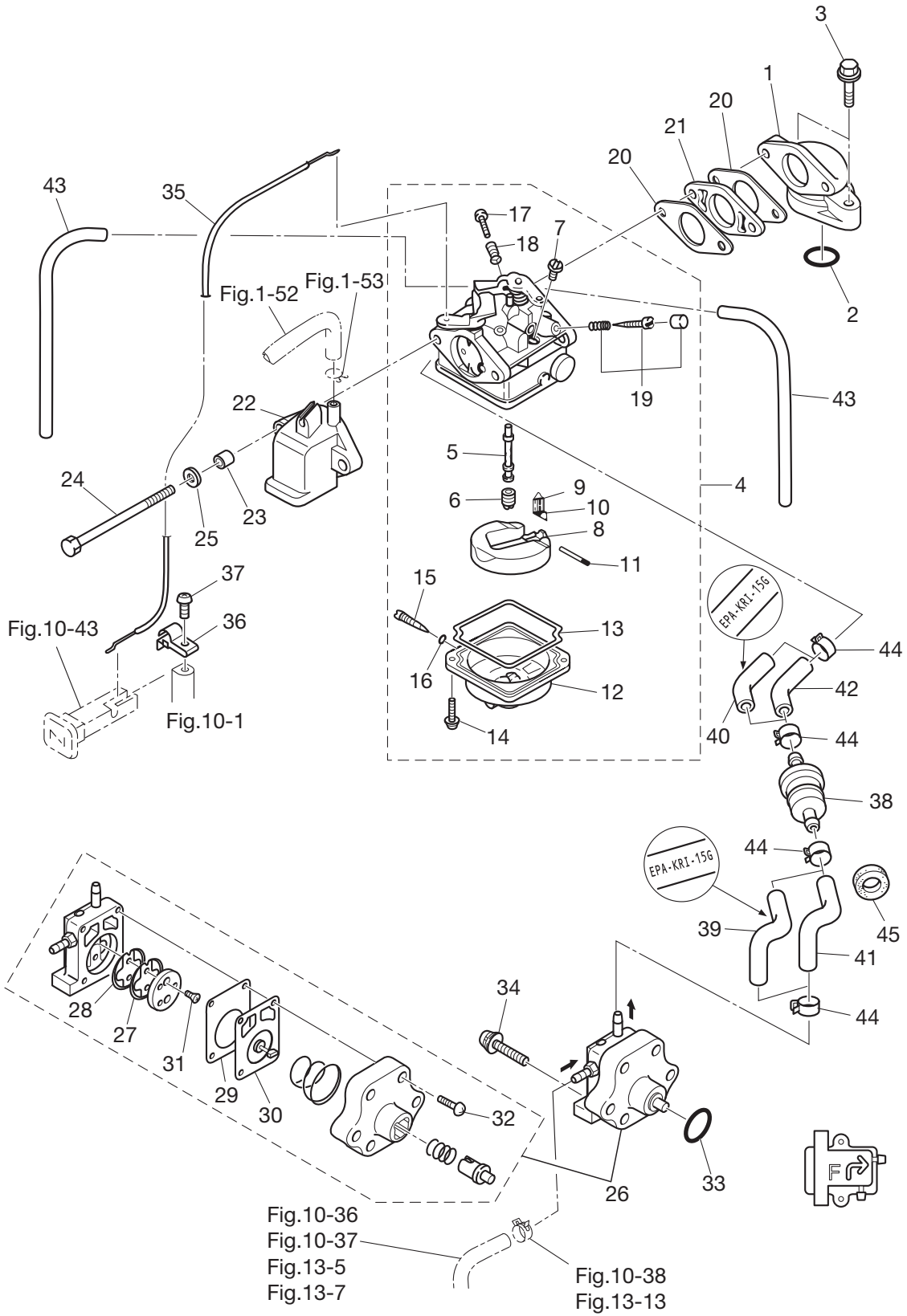


Fig. 4

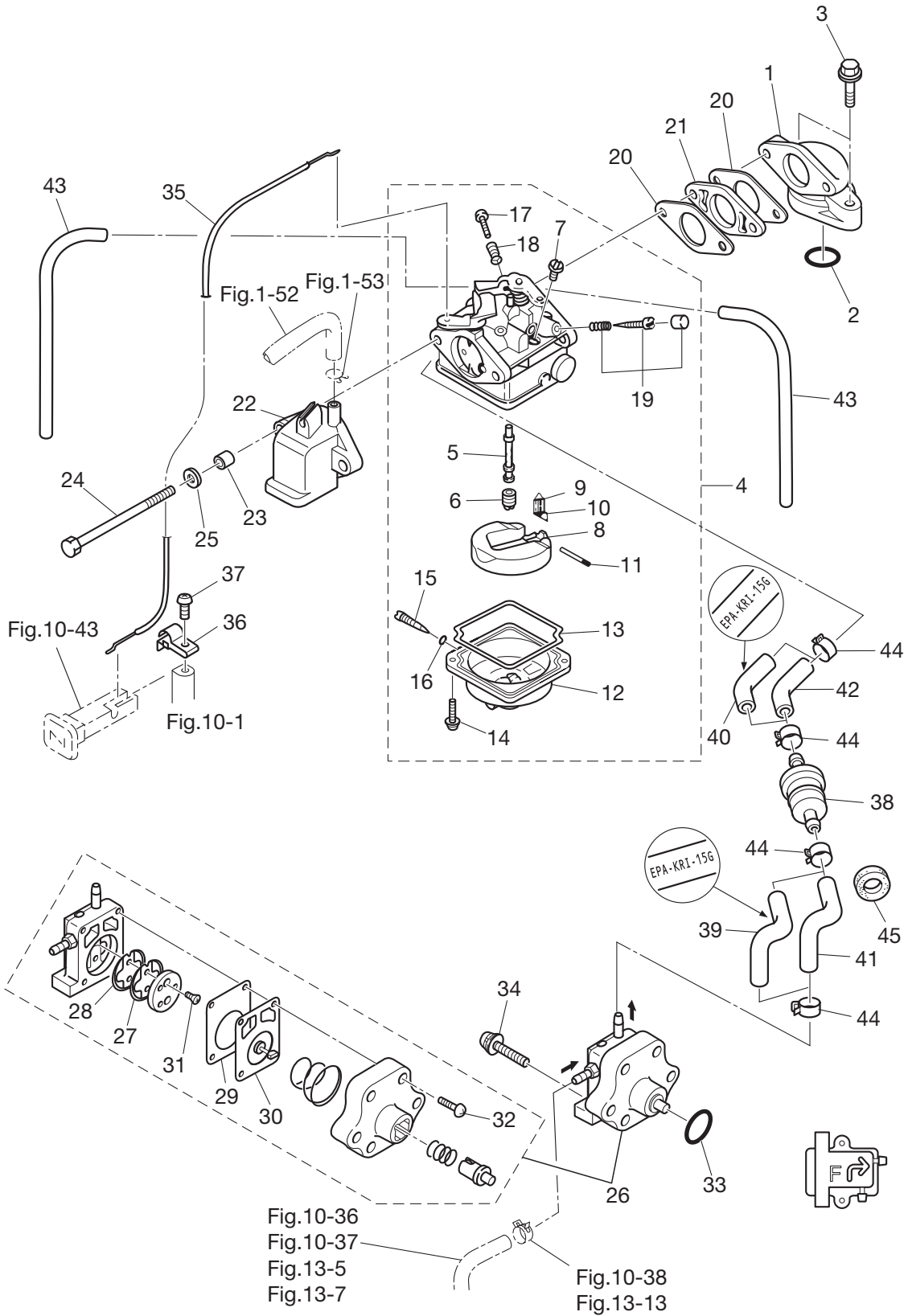
CARBURETOR · FUEL PUMP
キャブレタ・フェエルポンプ



Ref.No. 見出番号	Part No. 部品番号	Description 部 品 名	Q' ty/個数			Remarks 備 考
			MFSAC	MFSGC	MFSBC	
4-1	3H6B02010-0	INTAKE MANIFOLD ASSY インテークマニホルドアッソ	1	1	1	
4-2	3H6-02104-0	INTAKE MANIFOLD GASKET 2-33.5 インテークマニホルドガスケット 2-33.5	1	1	1	O-Ring
4-3	910124-5625	BOLT ボルト	2	2	2	
4-4	1 3JD-03200-0	CARBURETOR ASSY キャブレタアッソ	1			3JDA 4ps
4-4	2 3GR-03200-0	CARBURETOR ASSY キャブレタアッソ		1		3GRA 5ps
4-4	3 3JE-03200-0	CARBURETOR ASSY キャブレタアッソ			1	3JEA 6ps
4-5	1 3JD-03252-0	* MAIN NOZZLE * メインノズル	1			4ps
4-5	2 3GR-03252-0	* MAIN NOZZLE * メインノズル		1		5ps
4-5	3 3JE-03252-0	* MAIN NOZZLE * メインノズル			1	6ps
4-6	1 3AU-04468-0	* MAIN JET (#68) * メインジェット (#68)		1		5ps
4-6	2 3GU-04462-0	* MAIN JET (#62) * メインジェット (#62)	1			4ps
4-6	3 3GR-04470-0	* MAIN JET (#70) * メインジェット (#70)			1	6ps
4-7	3R1-03254-0	* SLOW JET (#38) * スロージェット (#38)	1	1	1	4/5/6ps
4-8	3H6-03231-0	* FLOAT * フロート	1	1	1	
4-9	3H6-03240-0	* FLOAT VALVE * フロートバルブ	1	1	1	
4-10	3H6-03244-0	* CLIP * クリップ	1	1	1	
4-11	3H6-03232-0	* FLOAT ARM PIN * フロートアームピン	1	1	1	
4-12	3H6-03221-0	* FLOAT CHAMBER * フロートチャンバ	1	1	1	
4-13	3H6-03222-0	* FLOAT CHAMBER O-RING * フロートチャンバオリソ	1	1	1	
4-14	922503-6412	* SCREW * スクリユ	2	2	2	
4-15	3H6-03292-0	* DRAIN SCREW * ドレンスクリユ	1	1	1	
4-16	3H6-03293-0	* O-RING * オリソ	1	1	1	
4-17	3H6-03265-0	* STOP SCREW * ストップスクリユ	1	1	1	
4-18	3H6-03267-0	* SPRING * スプリソ	1	1	1	
4-19	1 3AS-03266-0	* PILOT SCREW * ハイロツトスクリユ		1	1	5/6ps
4-19	2 3JD-03266-0	* PILOT SCREW * ハイロツトスクリユ	1			4ps
4-20	3H6-02011-0	CARBURETOR GASKET キャブレタガスケット	2	2	2	
4-21	3H6-03952-1	INSULATOR インシュレータ	1	1	1	
4-22	3GR-02411-0	INTAKE SILENCER インテークサイレンサ	1	1	1	

Fig. 4

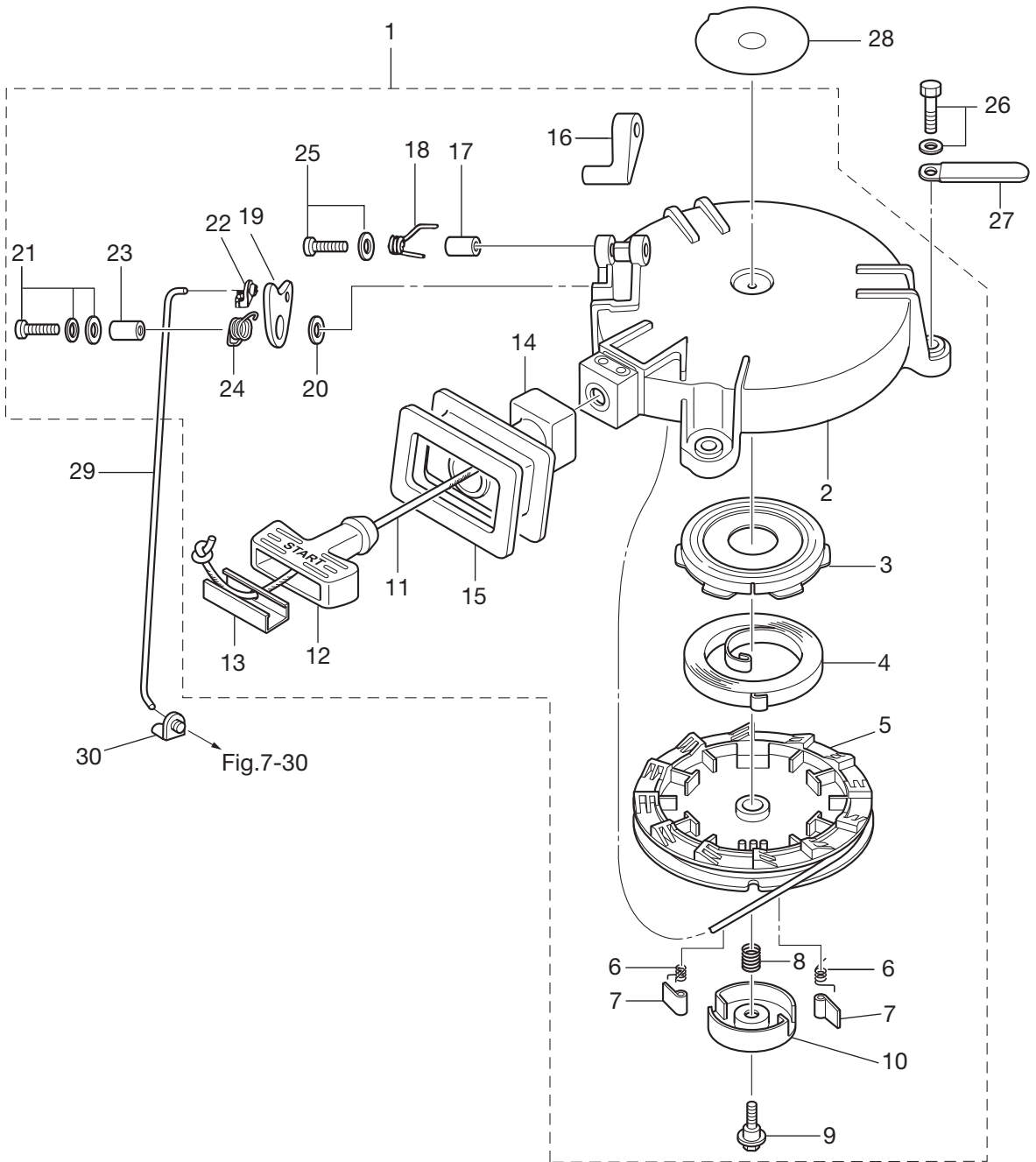
CARBURETOR · FUEL PUMP
キャブレタ · フュエルポンプ



Ref.No. 見出番号	Part No. 部品番号	Description 部 品 名	Q'ty/個数			Remarks 備 考
			MFSAC	MFSGC	MFSBC	
4-23	3A0-76079-0	COLLAR 6.2-9-7.4 カラー 6.2-9-7.4	2	2	2	
4-24	9164F1-0685	BOLT ボルト	2	2	2	
4-25	940103-0600	WASHER ワッシャ	2	2	2	
4-26	3H6-04000-7	FUEL PUMP ASSY フュエルポンプアッソ	1	1	1	
4-27	3H6-04044-0	* CHECK VALVE * チェックバルブ P	1	1	1	Black
4-28	3H6-04014-1	* CHECK VALVE * チェックバルブ R	1	1	1	White
4-29	3H6-04028-0	* PUMP BODY GASKET * ポンプボディガスケット	1	1	1	
4-30	3H6-04005-0	* PUMP DIAPHRAGM * ポンプダイヤフラム	1	1	1	
4-31	921603-0308	* SCREW * スクリュ	2	2	2	
4-32	922503-6418	* SCREW * スクリュ	4	4	4	
4-33	3H6-07422-0	O-RING 2.6-18.7 Oリング 2.6-18.7	1	1	1	
4-34	921503-7630	SCREW スクリュ	2	2	2	
4-35	3GR-67197-0	CHOKE WIRE チョークワイヤ	1	1	1	
4-36	3JD-63505-0	CABLE HOLDER ケーブルホルダ	1	1	1	
4-37	921503-0510	SCREW スクリュ	1	1	1	
4-38	369-02230-0	FUEL FILTER ASSY フュエルフィルタアッソ	1	1	1	
4-39	3GS-02207-0	LOW PERMEATION HOSE 24-29-24 ローパーミエーションホース 24-29-24	1	1	1	Low Permeation Parts EPA-KRI-15G USA
4-40	3JJ-02130-0	LOW PERMEATION HOSE L=60 ローパーミエーションホース L=60	1	1	1	Low Permeation Parts EPA-KRI-15G USA
4-41	3GR-02204-0	FUEL HOSE 24-29-24 フュエルホース 24-29-24	1	1	1	STD Fuel Pump-Fuel Filter
4-42	3JJ-02204-0	FUEL HOSE L=60 フュエルホース L=60	1	1	1	STD Fuel Filter-Carburetor
4-43	98AB-30-270	HOSE ホース	2	2	2	98AB-301000
4-44	3AB-35143-0	CLIP ϕ 9.4 クリップ ϕ 9.4	4	4	4	
4-45	3B7-06305-0	RUBBER MOUNT 9-16-4.3 ラバーマウント 9-16-4.3	1	1	1	

Fig. 5

RECOIL STARTER
リコイルスタータ



Ref.No. 見出番号	Part No. 部品番号	Description 部品名	Q'ty/個数			Remarks 備考
			MFSAC	MFSBC	MFSBC	
5-1	3GR-05090-0	RECOIL STARTER ASSY リコイルスタータアッソ	1	1	1	
5-2	3R1-05105-0	* STARTER CASE * スタータケース	1	1	1	
5-3	3R1-05125-0	* STARTER SPRING CASE * スタータスプリングケース	1	1	1	
5-4	3R1-05004-0	* STARTER SPRING * スタータスプリング	1	1	1	
5-5	3R1-05104-0	* REEL * リール	1	1	1	
5-6	3R1-05012-0	* RETURN SPRING * リターンスプリング	2	2	2	
5-7	3R1-05003-2	* RATCHET * ラチェット	2	2	2	
5-8	3R1-05007-0	* FRICTION SPRING * フリクションスプリング	1	1	1	
5-9	3R1-05138-1	* BOLT * ボルト スタータシャフト	1	1	1	
5-10	3R1-05006-2	* FRICTION PLATE * フリクションプレート	1	1	1	
5-11	3R1-05013-0	* STARTER ROPE ϕ 4.5-1620 * スタータロープ ϕ 4.5-1620	1	1	1	
5-12	3R1-05019-0	* STARTER HANDLE * スタータハンドル	1	1	1	
5-13	3R1-05131-0	* ROPE ANCHOR * ロープアンカ	1	1	1	
5-14	3GR-05116-0	* SEALING PLATE * シーリングプレート スタータ	1	1	1	
5-15	3GR-67503-0	* STARTER SEAL * スタータシール	1	1	1	
5-16	3GR-05252-0	* STARTER LOCK * スタータロック	1	1	1	
5-17	3R1-05255-0	* COLLAR4-6-21 * カラー 4-6-21	1	1	1	
5-18	3R1-05216-0	* STARTER LOCK SPRING * スタータロックスプリング	1	1	1	
5-19	3GR-05253-0	* STARTER LOCK CAM * スタータロックカム	1	1	1	
5-20	940103-0600	* WASHER * ワッシャ	1	1	1	
5-21	921503-7616	* SCREW * スクリュ	1	1	1	
5-22	3R1-05223-0	* ROD SNAP 3.5-2 * ロッドスナップ 3.5-2	1	1	1	
5-23	3R1-05215-0	* COLLAR 6.1-8-6.5 * カラー 6.1-8-6.5	1	1	1	
5-24	3R1-05258-0	* STARTER LOCK CAM SPRING * スタータロックカムスプリング	1	1	1	
5-25	921503-5430	* SCREW * スクリュ	1	1	1	
5-26	3AD-06864-0	PRE-COATED BOLT 6-25 プレコートボルト 6-25	3	3	3	
5-27	309-06972-0	CLAMP 6.5-47.5P クランプ 6.5-47.5P	1	1	1	
5-28	3R0-72181-0	CAUTION DECAL (B) コーションデカール (B)	1	1	1	
5-29	3GR-05217-0	STARTER LOCK ROD スタータロックロッド	1	1	1	

Fig. 5

RECOIL STARTER
リコイルスタータ

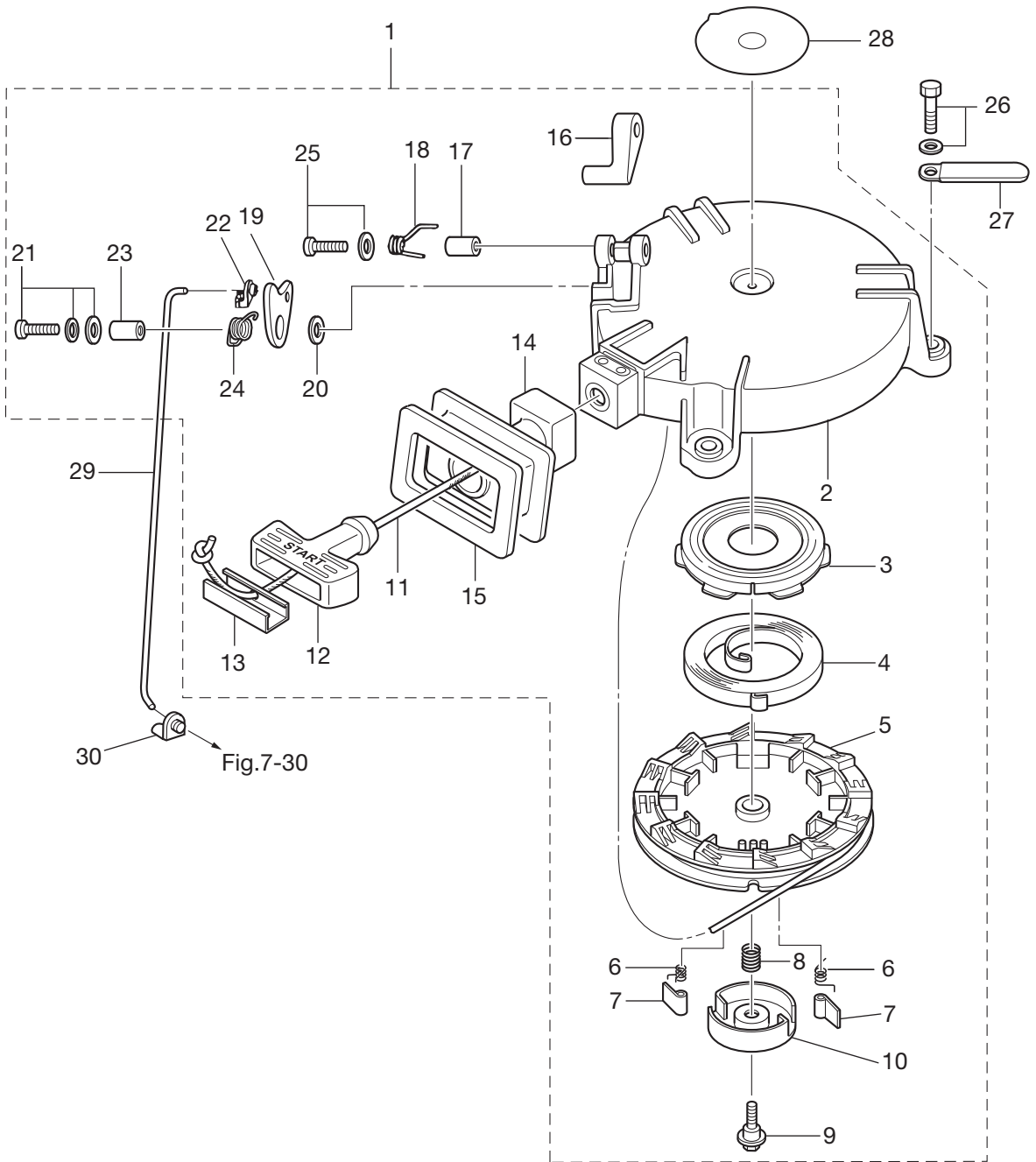
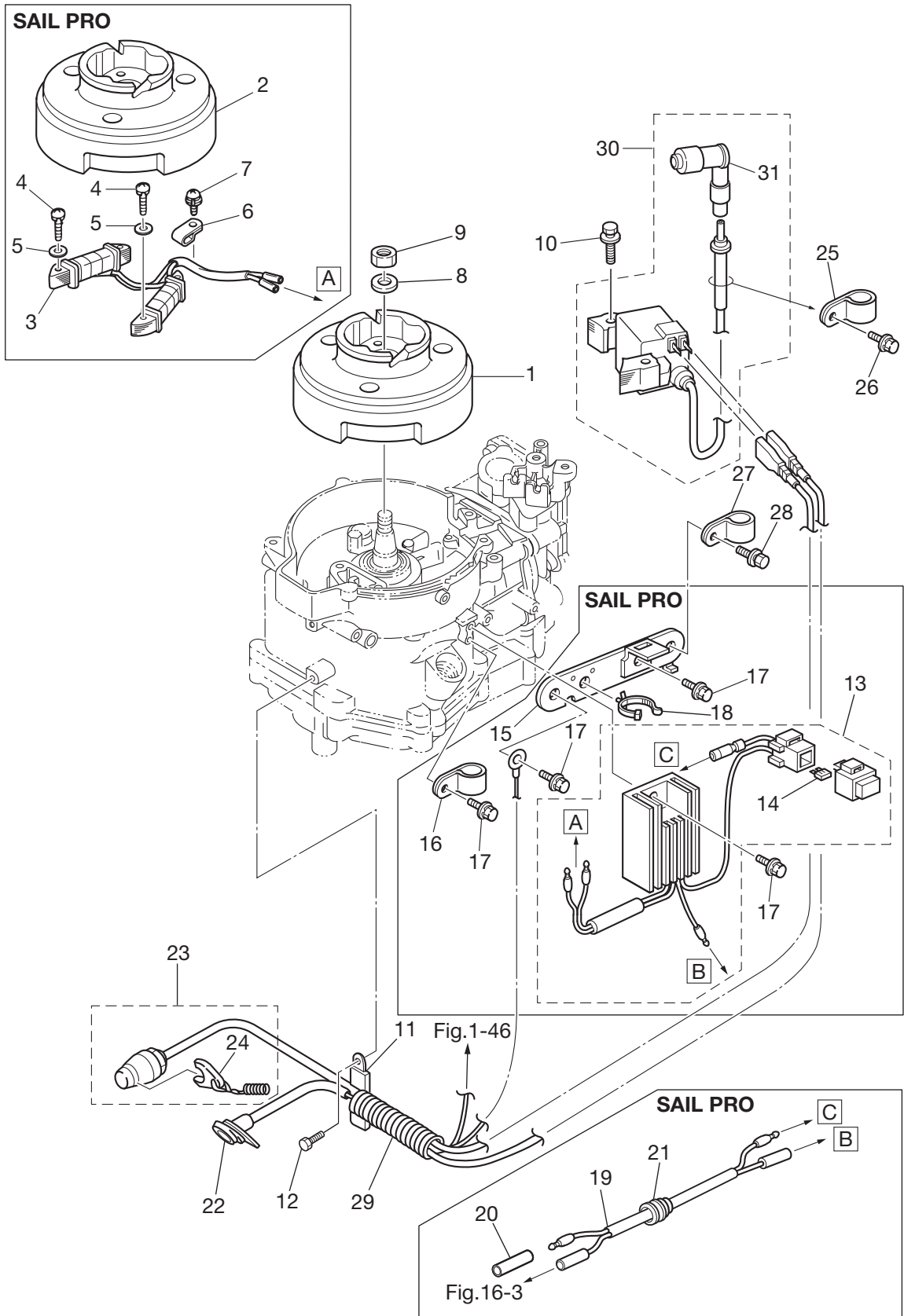


Fig. 6

MAGNETO
マグネト



Ref.No. 見出番号	Part No. 部品番号	Description 部品名	Q'ty/個数			Remarks 備考
			MF54C	MF55C	MF56C	
6-1	3AS-06009-0	FLYWHEEL フライホイール MF54 (マーク48)	1	1	1	MF54 Mark 48 STD
6-2	3AS-06001-0	FLYWHEEL フライホイール MF54 (マーク50)			1	MF54 Mark 50 for Sail Pro Alternater
6-3	3GR-06023-0	ALTERNATOR ASSY オルタネータアッソ			1	for Sail Pro 12V60W
6-4	921503-0525	SCREW スクリュー			4	for Sail Pro
6-5	940103-0500	WASHER ワッシャ			4	for Sail Pro
6-6	369-06915-0	CLAMP 4.2-3-8 クランプ 4.2-3-8			1	for Sail Pro
6-7	921521-6408	SCREW スクリュー			1	for Sail Pro
6-8	940121-1200	WASHER ワッシャ	1	1	1	
6-9	369-00132-0	NUT 12-P1.25 ナット 12-P1.25	1	1	1	
6-10	910103-5630	BOLT ボルト	2	2	2	
6-11	309-06972-0	CLAMP 6.5-47.5P クランプ 6.5-47.5P	1	1	1	
6-12	910103-5612	BOLT ボルト	1	1	1	
6-13	3GR-76060-0	RECTIFIER COMPLETE レクチファイヤコンプリート			1	for Sail Pro
6-14	3GR-76246-0	* FUSE 10A * ヒューズ 10A			1	for Sail Pro
6-15	3GR-06900-0	ELECTRIC BRACKET ASSY エレクトリックブラケットアッソ			1	for Sail Pro
6-16	345-06915-0	CLAMP 6.5-14L クランプ 6.5-14L			1	for Sail Pro
6-17	910103-5614	BOLT ボルト			4	for Sail Pro
6-18	3BJ-84398-0	BAND135 バンドリートワイヤ 135			1	for Sail Pro
6-19	399-76120-0	BATTERY CABLE L=494 バッテリーケーブル L=494			1	for Sail Pro
6-20	3H6-76037-0	CABLE TERMINAL PLUG ケーブルターミナルプラグ			1	for Sail Pro
6-21	345-66226-0	GROMMET 17-3 グロメット 17-3			1	for Sail Pro
6-22	3GR-71040-0	PILOT LAMP ASSY パイロットランプアッソ	1	1	1	
6-23	3GR-06870-0	STOP SWITCH ASSY ストップスイッチアッソ	1	1	1	
6-24	353-06821-0	* STOP SWITCH LANYARD ASSY * ストップスイッチランヤードアッソ	1	1	1	
6-25	345-06915-0	CLAMP 6.5-14L クランプ 6.5-14L	1	1	1	
6-26	910103-5612	BOLT ボルト	1	1	1	
6-27	345-06915-0	CLAMP 6.5-14L クランプ 6.5-14L	1	1	1	
6-28	910103-5612	BOLT ボルト	1	1	1	
6-29	3H6-06133-0	PROTECTOR プロテクタワイヤハーネス	1	1	1	

Fig. 6

MAGNETO
マグネト

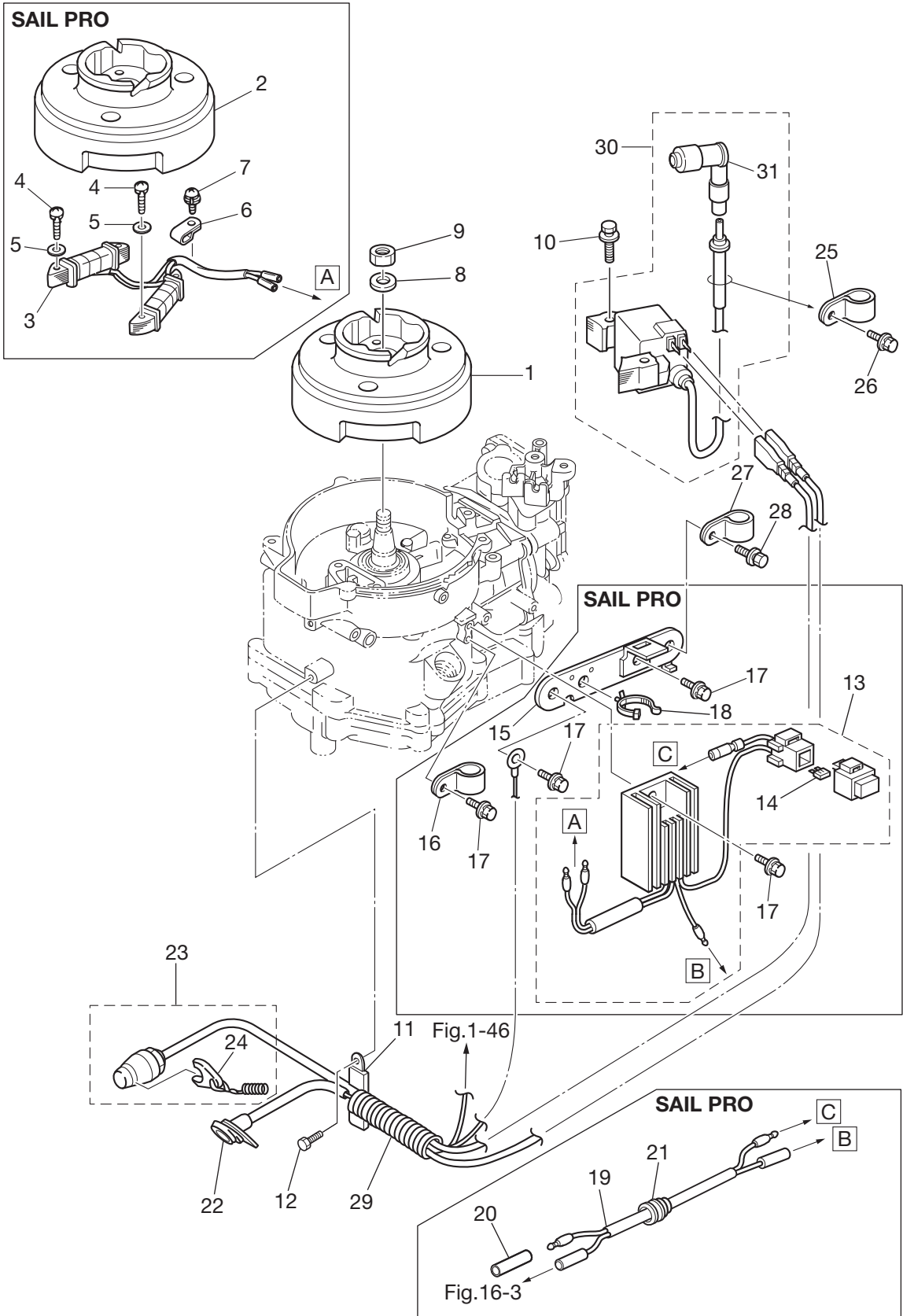
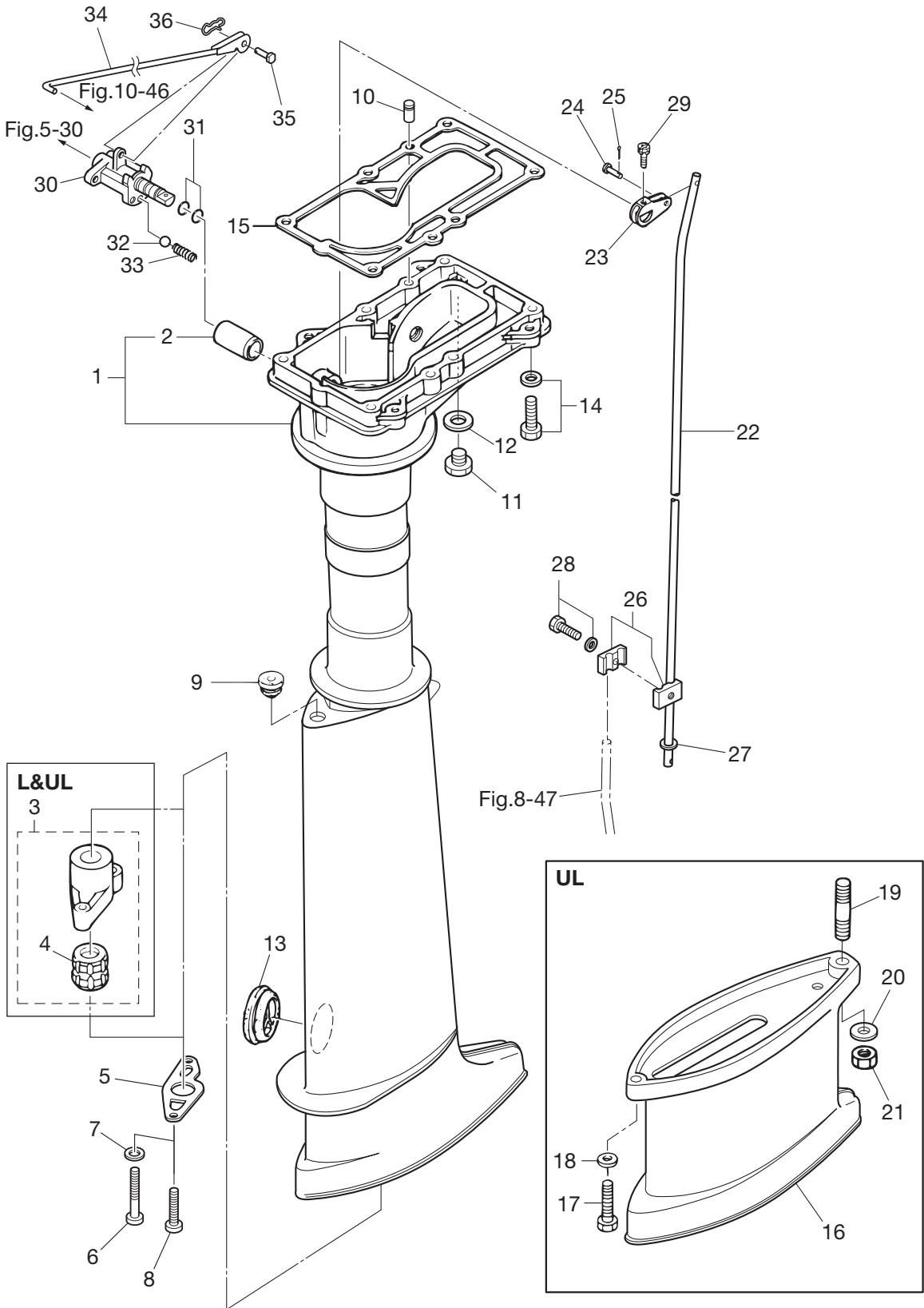


Fig. 7

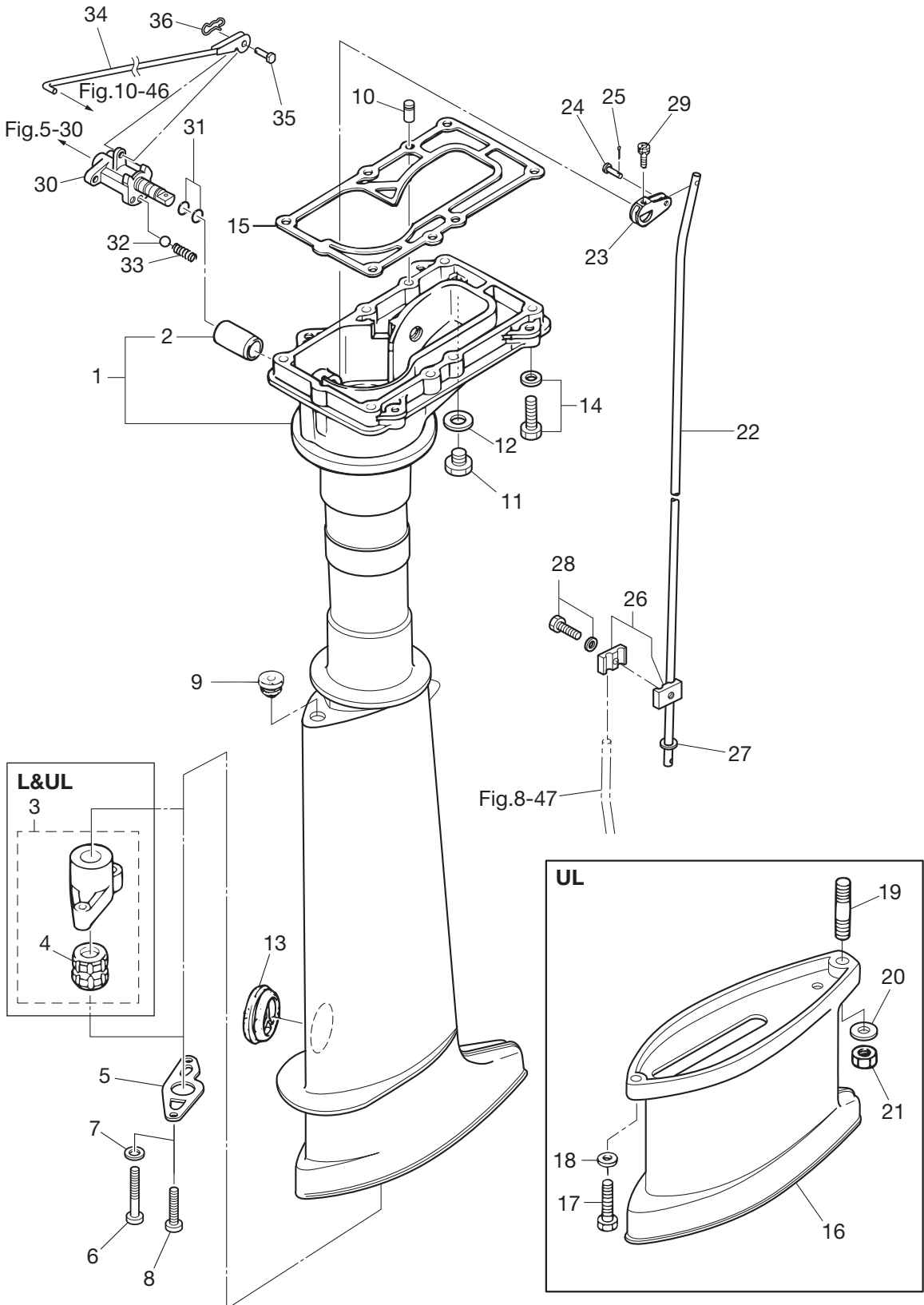
DRIVE SHAFT HOUSING · SHIFT
ドライブシャフトハウジング・シフト



Ref.No. 見出番号	Part No. 部品番号	Description 部品名	Q'ty/個数			Remarks 備考	
			MFS&C	MFS&C	MFS&C		
7-1	1	3H6Q61020-2	DRIVE SHAFT HOUSING ASSY (S) ドライブシャフトハウジングアッシー (S)	1	1	1	for Transom "S"
7-1	2	3H6Q61030-3	DRIVE SHAFT HOUSING ASSY (L) ドライブシャフトハウジングアッシー (L)	1	1	1	for Transom "L" Use 369-60003-0
7-1	3	3ASQ61030-2	DRIVE SHAFT HOUSING ASSY (L) ドライブシャフトハウジングアッシー (L)		1	1	for Transom "UL" Use 3AB-60003-0
7-2		301-61021-0	* BUSHING * ブッシング シフトレバー	1	1	1	
7-3	1	369-64331-2	DRIVE SHAFT BUSHING ASSY ドライブシャフトブッシング アッシー	1	1	1	Slate Grey Bushing for Transom "L"
7-3	2	3AS-64331-0	DRIVE SHAFT BUSHING ASSY ドライブシャフトブッシング アッシー		1	1	Dark Brown Bushing for Transom "UL"
7-4	1	369-60003-0	* DRIVE SHAFT BUSHING * ドライブシャフトブッシング (スレートカラー)	1	1	1	Slate Grey for Transom "L"
7-4	2	3AB-60003-0	* DRIVE SHAFT BUSHING * ドライブシャフトブッシング (ダークブラウン)		1	1	Dark Brown for Transom "UL"
7-5		369-64332-1	STOPPER ストップドライブシャフト	1	1	1	
7-6		3H6-64333-1	PRE-COATED SCREW 5-25 プレコートスクリュー 5-25	2	2	2	for Transom "L"&"UL"
7-7		9401E3-0500	WASHER ワッシャー	2	2	2	for Transom "L"&"UL"
7-8		9215E3-0510	SCREW スクリュー	2	2	2	for Transom "S"
7-9		369-66043-1	GROMMET グロメット カムロッド	1	1	1	
7-10		345-01111-0	DOWEL PIN 6-12 ダウエルピン 6-12	2	2	2	
7-11		9106E3-0808	BOLT ボルト	1	1	1	
7-12		332-60006-0	GASKET 8.1-15-1 ガスケット 8.1-15-1	1	1	1	
7-13		369-61016-0	GROMMET 29-3 グロメット 29-3	1	1	1	
7-14		9101E3-5630	BOLT ボルト	6	6	6	
7-15		3H6-61012-0	DRIVE SHAFT HOUSING GASKET ドライブシャフトハウジングガスケット	1	1	1	
7-16		369Q61110-2	EXTENSION HOUSING エクステンションハウジング		1	1	for Transom "UL"
7-17		9161E3-0625	BOLT ボルト		1	1	for Transom "UL"
7-18		9401E3-0600	WASHER ワッシャー		1	1	for Transom "UL"
7-19		9152E3-0825	STUD スタッド		1	1	for Transom "UL"
7-20		9401E3-0800	WASHER ワッシャー		1	1	for Transom "UL"
7-21		930103-0800	NUT ナット		1	1	for Transom "UL"
7-22	1	369-66214-0	SHIFT ROD (S) シフトロッド (S)	1	1	1	for Transom "S"
7-22	2	3GR-66215-0	SHIFT ROD (L) シフトロッド (L)	1	1	1	for Transom "L"&"UL"
7-23		369-66225-0	SHIFT ROD LEVER シフトロッドレバー	1	1	1	
7-24		369-66223-0	PIN ピン シフトレバー	1	1	1	

Fig. 7

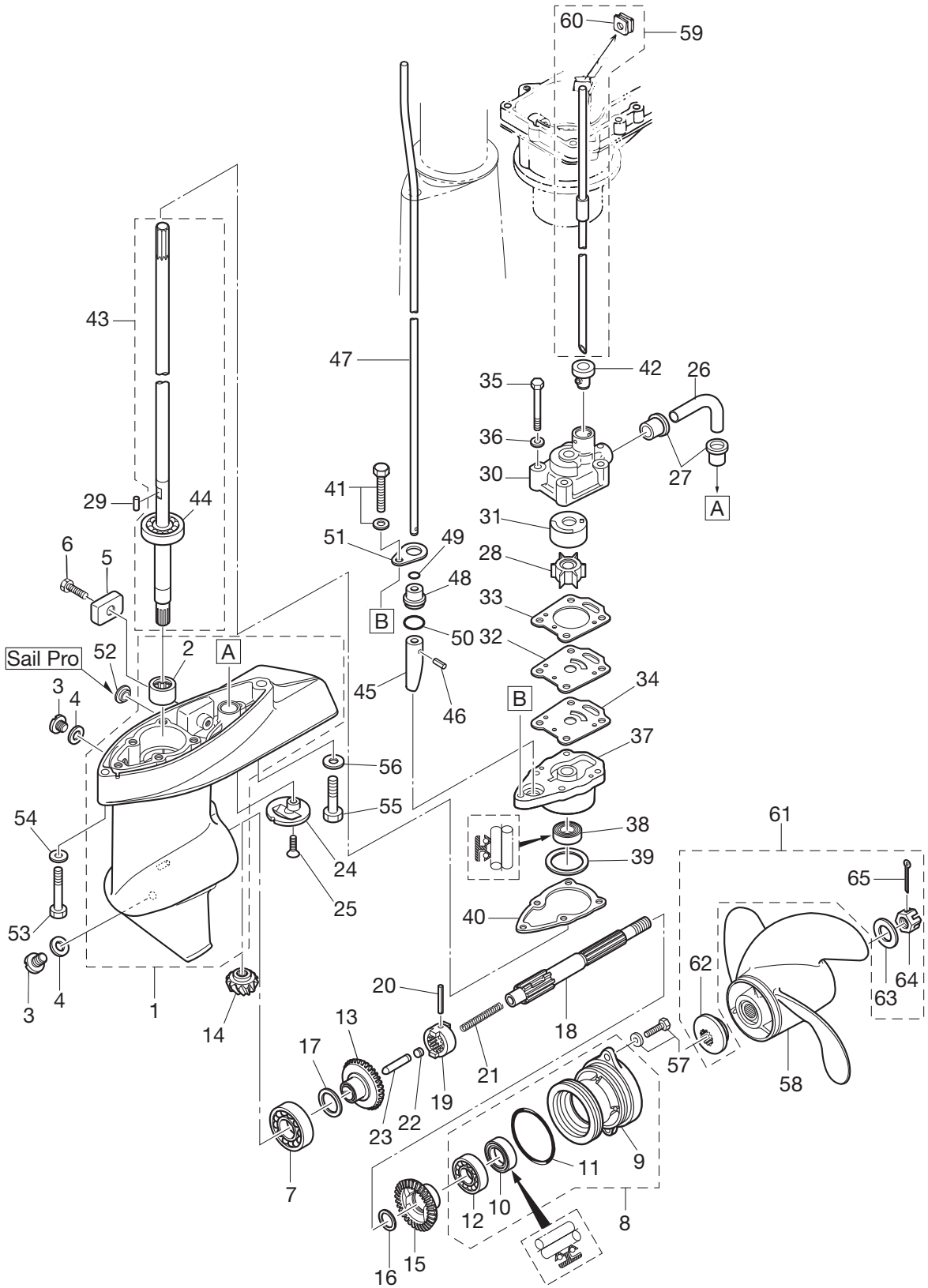
DRIVE SHAFT HOUSING · SHIFT
ドライブシャフトハウジング・シフト



Ref.No. 見出番号	Part No. 部品番号	Description 部 品 名	Q'ty/個数			Remarks 備 考
			MFSAC	MFS&C	MFS&C	
7-25	951503-1210	SPLIT PIN スプリットピン	1	1	1	
7-26	369-66241-0	SHIFT ROD JOINT ASSY シフトロッドジョイントアッシー	1	1	1	
7-27	940103-0600	WASHER ワッシャー	1	1	1	
7-28	910103-5616	BOLT ボルト	1	1	1	
7-29	910903-6416	BOLT ボルト	1	1	1	
7-30	3GR-66130-0	SHIFT LEVER SHAFT ASSY シフトレバーシャフトアッシー	1	1	1	
7-31	301-66136-0	O-RING 1.9-8.8 Oリング 1.9-8.8	2	2	2	
7-32	3GR-66116-0	CERAMIC BALL 7.7 セラミックボール 7.7	1	1	1	
7-33	3GR-66112-0	SPRING スプリング シフトレバーストップ	1	1	1	
7-34	3GR-66134-0	SHIFT LEVER ROD シフトレバーロッド	1	1	1	
7-35	3GR-66223-0	PIN ピン シフトロッドレバー	1	1	1	
7-36	3EF-65307-0	SNAP PIN スナップピン	1	1	1	

Fig. 8

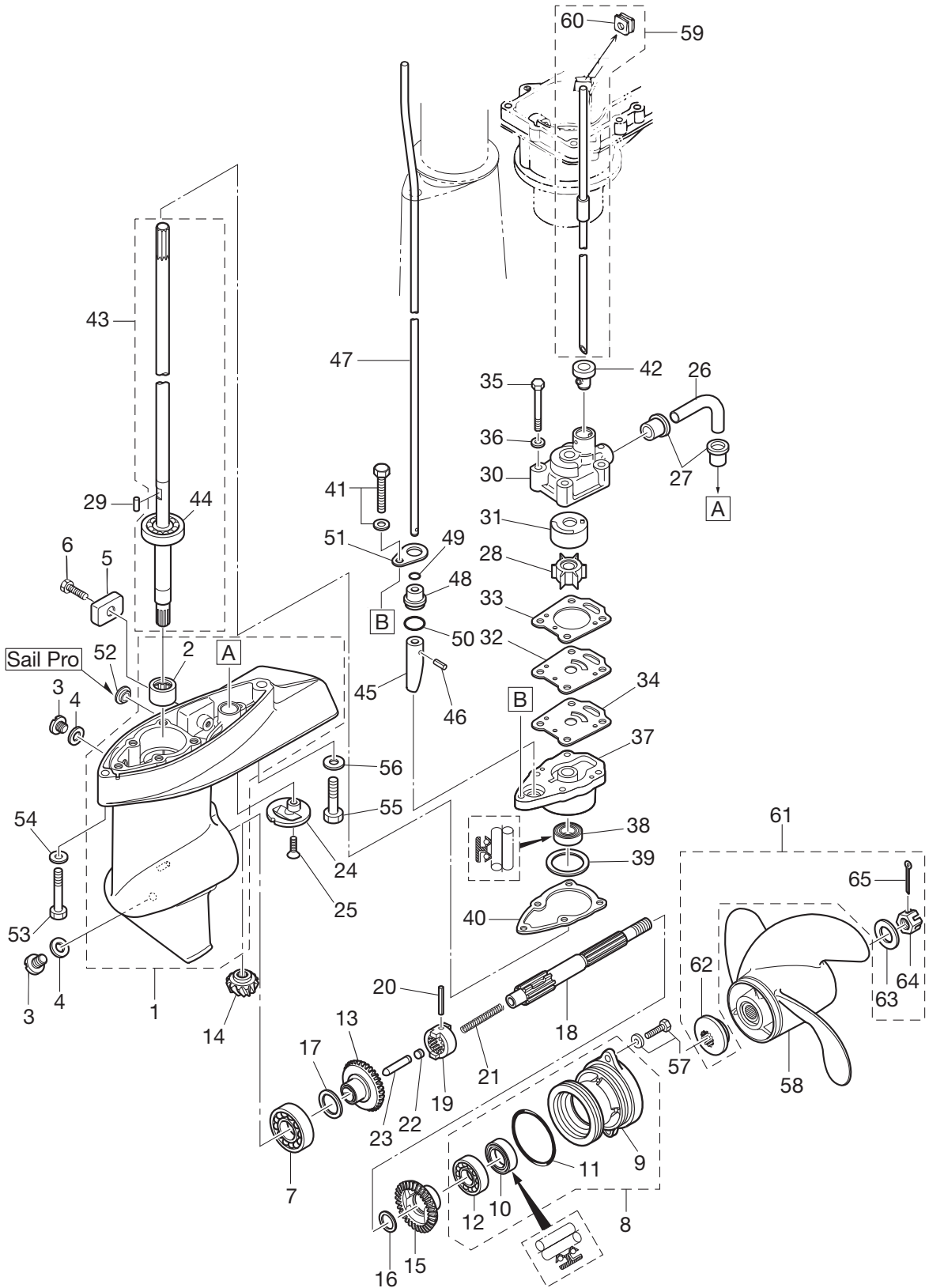
GEAR CASE
ギヤケース



Ref.No. 見出番号	Part No. 部品番号	Description 部品名	Q'ty/個数			Remarks 備考
			MFS&C	MFS&C	MFS&C	
8-1	1	369Q60000-3 GEAR CASE ASSY ギヤケースアッソ	1	1	1	STD
8-1	2	399Q60000-3 GEAR CASE ASSY ギヤケースアッソ			1	for 6ps Sail Pro
8-2		369-60211-0 * ROLLER BEARING 14-20-12 * ローラベアリング 14-20-12	1	1	1	
8-3		332-60005-2 PLUG プラグ	2	2	2	
8-4		332-60006-0 GASKET 8.1-15-1 ガスケット 8.1-15-1	2	2	2	
8-5		3H6-60218-0 ANODE アノード	1	1	1	
8-6		910103-0616 BOLT ボルト	1	1	1	
8-7		9601-0-6004 BALL BEARING 6004 ボールベアリング 6004	1	1	1	
8-8		369Q87323-1 PROPELLER SHAFT HOUSING ASSY プロペラシャフトハウジングアッソ	1	1	1	
8-9		369Q60101-1 * PROPELLER SHAFT HOUSING * プロペラシャフトハウジング	1	1	1	
8-10		369-60111-0 * OIL SEAL 15-28-10 * オイルシール 15-28-10	1	1	1	
8-11		345-65015-0 * O-RING 3.2-47 * Oリング 3.2-47	1	1	1	
8-12		9601-0-6002 * BALL BEARING 6002 * ボールベアリング 6002	1	1	1	
8-13		369-64010-2 BEVEL GEAR ASSY (A) ベベルギヤアッソ (A)	1	1	1	
8-14		369-64020-2 BEVEL GEAR B ベベルギヤ B	1	1	1	
8-15		369-64030-2 BEVEL GEAR ASSY (C) ベベルギヤアッソ (C)	1	1	1	
8-16		369-64032-0 WASHER 15.2-19-1.9 ワッシャ 15.2-19-1.9	1	1	1	
8-17	1	369-64014-0 SHIM 21-28-0.1 シム 21-28-0.1	A	A	A	
8-17	2	369-64015-0 SHIM 21-28-0.15 シム 21-28-0.15	A	A	A	
8-18		369-64211-1 PROPELLER SHAFT プロペラシャフト	1	1	1	
8-19		301-64215-1 CLUTCH クラッチ	1	1	1	
8-20		301-64217-0 PIN 3.5-28 ピン 3.5-28	1	1	1	
8-21		393-64221-0 SPRING スプリング クラッチ	1	1	1	
8-22		369-64222-0 SPRING RETAINER スプリングリテーナ クラッチ	1	1	1	
8-23		369-64223-0 PUSH ROD プッシュロッド クラッチ	1	1	1	
8-24		369-60206-0 WATER STRAINER ウォーターストレナ サブ	1	1	1	
8-25		921803-0620 SCREW スクリュー	1	1	1	
8-26		369-65035-0 WATER PIPE (LOWER) ウォーターパイプ (ロワ)	1	1	1	
8-27		369-65036-0 SEAL シールラバー ウォーターパイプ (ロワ)	2	2	2	

Fig. 8

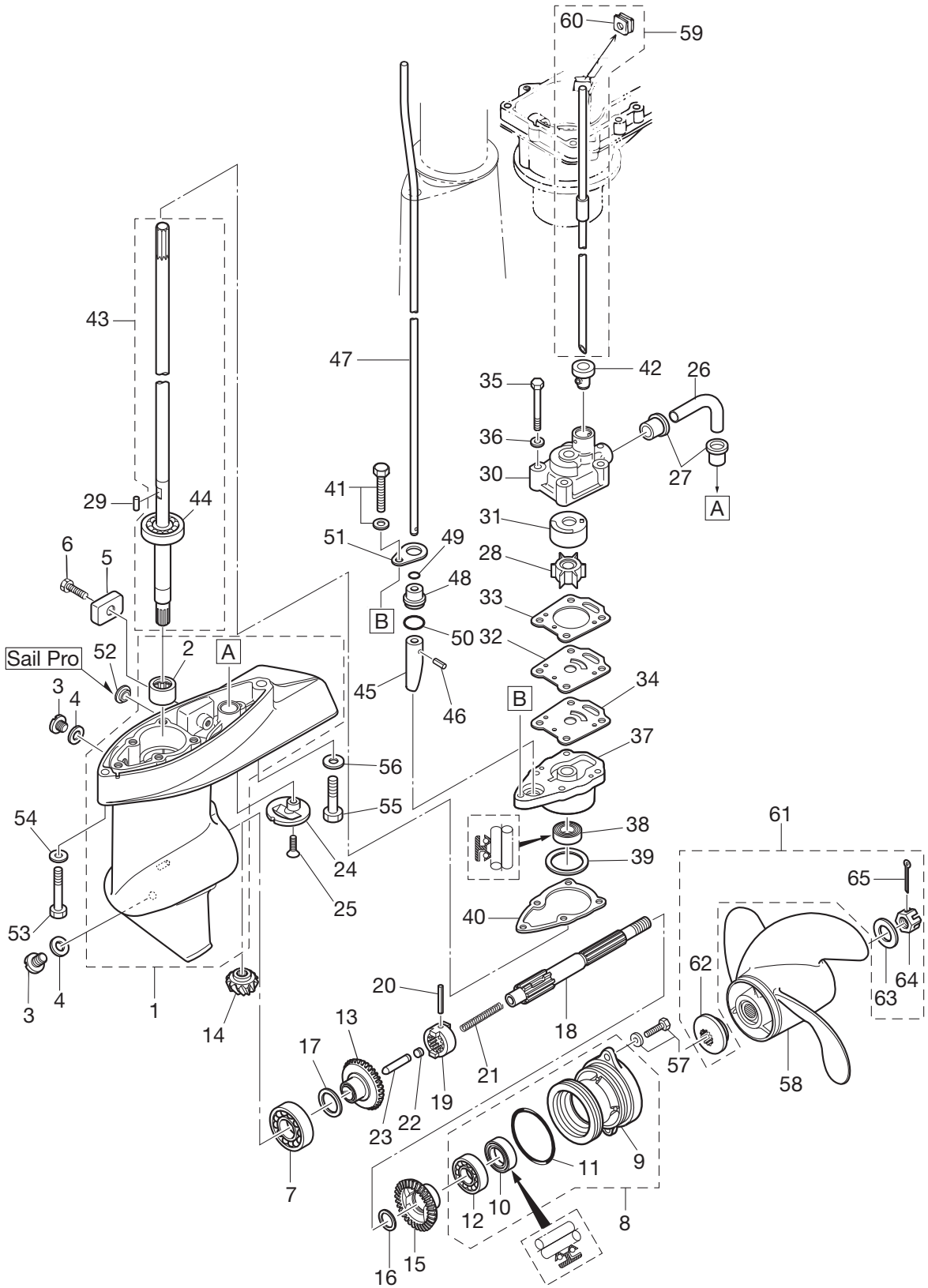
GEAR CASE
ギヤケース



Ref.No. 見出番号	Part No. 部品番号	Description 部品名	Q'ty/個数			Remarks 備考
			MFS&C	MFS&C	MFS&C	
8-28	369-65021-1	WATER PUMP IMPELLER ウォーターポンプインペラ	1	1	1	
8-29	369-65022-0	KEY キー	1	1	1	
8-30	369-65016-0	PUMP CASE (UPPER) ポンプケース (アッパ)	1	1	1	
8-31	369-65011-0	PUMP CASE LINER ポンプケースライナ	1	1	1	
8-32	369-65025-0	WATER PUMP GUIDE PLATE ウォーターポンプガイドプレート	1	1	1	
8-33	369-65018-0	PUMP CASE GASKET ポンプケースガスケット	1	1	1	
8-34	369-65029-0	GUIDE PLATE GASKET ガイドプレートガスケット	1	1	1	
8-35	9161E3-0645	BOLT ボルト	4	4	4	
8-36	940103-0600	WASHER ワッシャ	4	4	4	
8-37	369-65017-1	PUMP CASE (LOWER) ポンプケース (ロウ)	1	1	1	
8-38	369-60223-0	OIL SEAL 10-24-8 オイルシール 10-24-8	1	1	1	
8-39	1 369-64081-1	SHIM 26.5-34.8-0.1 シム 26.5-34.8-0.1	A	A	A	
8-39	2 369-64082-1	SHIM 26.5-34.8-0.15 シム 26.5-34.8-0.15	A	A	A	
8-40	369-65020-0	PUMP CASE GASKET (LOWER) ポンプケースガスケット (ロウ)	1	1	1	
8-41	910103-5625	BOLT ボルト	1	1	1	
8-42	369-65014-0	WATER PIPE SEAL (LOWER) ウォーターパイプシール (ロウ)	1	1	1	
8-43	1 369-64301-0	DRIVE SHAFT ASSY (S) ドライブシャフトアッシ (S)	1	1	1	for Transom "S"
8-43	2 369-64302-0	DRIVE SHAFT ASSY (L) ドライブシャフトアッシ (L)	1	1	1	for Transom "L"
8-43	3 369-64303-0	DRIVE SHAFT ASSY (UL) ドライブシャフトアッシ (UL)		1	1	for Transom "UL"
8-44	9601-0-6300	* BALL BEARING 6300 * ボールベアリング 6300	1	1	1	
8-45	369-66011-0	CLUTCH CAM クラッチカム	1	1	1	
8-46	951407-0310	SPRING PIN 3-10 スプリングピン 3-10	1	1	1	
8-47	1 369-66012-1	CAM ROD (S) カムロッド (S)	1	1	1	for Transom "S"
8-47	2 369-66013-1	CAM ROD (L) カムロッド (L)	1	1	1	for Transom "L"
8-47	3 369-66014-2	CAM ROD (UL) カムロッド (UL)		1	1	for Transom "UL"
8-48	369-66031-0	CAM ROD BUSHING カムロッドブッシング	1	1	1	
8-49	369-66021-1	O-RING 2.5-4.9 Oリング A 2.5-4.9	1	1	1	
8-50	332-66032-0	O-RING 2.4-15.4 Oリング 2.4-15.4	1	1	1	
8-51	369-66033-0	STOPPER ストップカムロッドブッシング	1	1	1	

Fig. 8

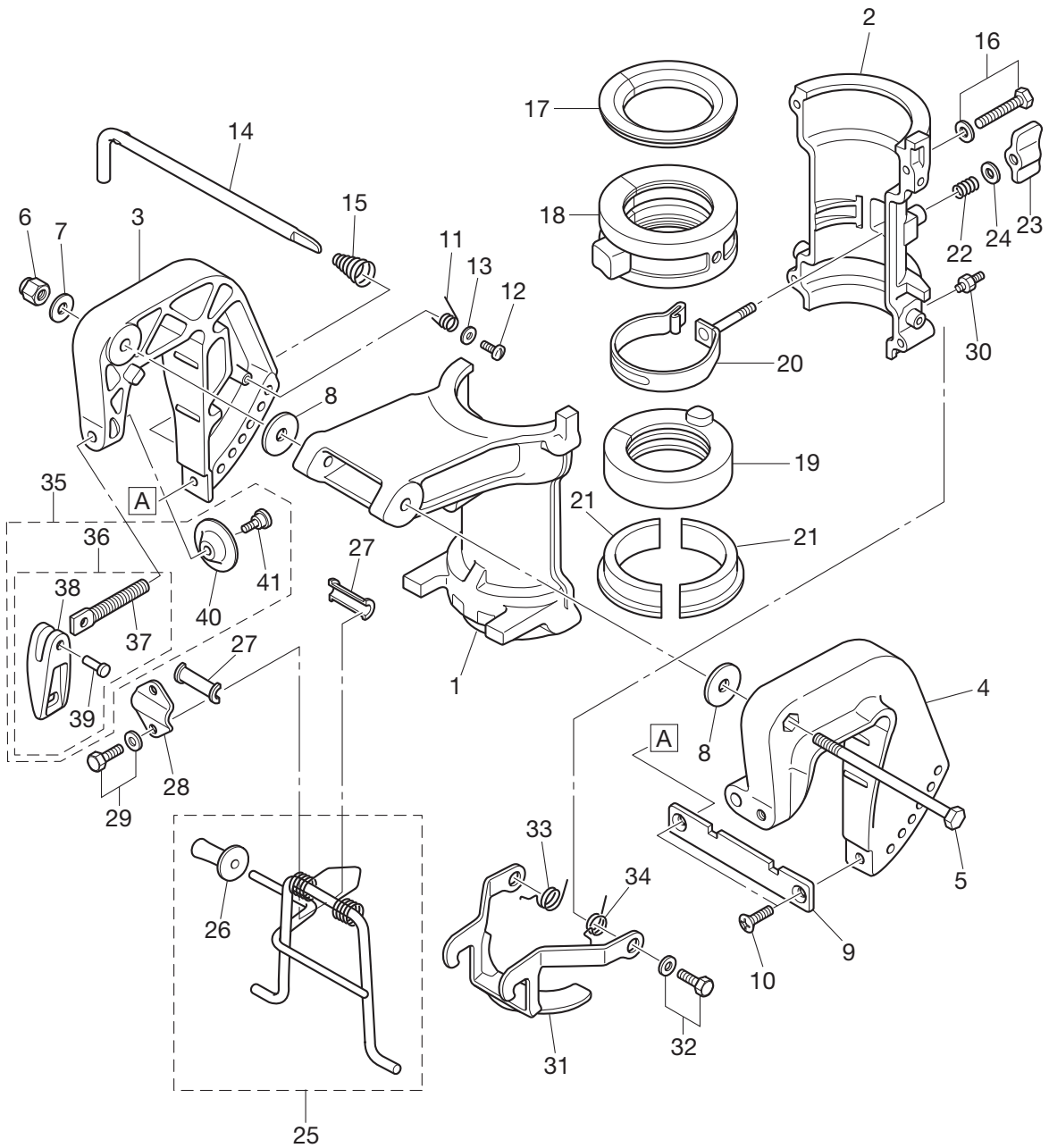
GEAR CASE
ギヤケース



Ref.No. 見出番号	Part No. 部品番号	Description 部品名	Qty/個数			Remarks 備考
			MFSAC	MFS5C	MFS6C	
8-52	3DK-61016-0	GROMMET グロメット			2	for 6ps Sail Pro
8-53	9161E3-0645	BOLT ホルト	1	1	1	
8-54	9401E3-0600	WASHER ワッシャ	1	1	1	
8-55	9161E3-0835	BOLT ホルト	1	1	1	
8-56	9401E3-0800	WASHER ワッシャ	1	1	1	
8-57	9101E3-5616	BOLT ホルト	2	2	2	
8-58	1 399B64512-1	PROPELLER ASSY (6") プロペラアッシー (6")	1	1	1	for Sail Pro "L"&"UL" STD 3×200×152
8-58	2 3R1B64514-1	PROPELLER ASSY (7") プロペラアッシー (7")	1	1	1	4ps "S"&"L" STD 3×198×178
8-58	3 3R1B64516-1	PROPELLER ASSY (8") プロペラアッシー (8")	1	1	1	5/6ps "S/L" STD 3×198×203
8-58	4 369B64518-1	PROPELLER ASSY (9") プロペラアッシー (9")	1	1	1	OPT 3×200×229
8-59	1 369-65100-0	WATER PIPE ASSY (S) ウォーターパイプアッシー (S)	1	1	1	for Transom "S"
8-59	2 369-65110-0	WATER PIPE ASSY (L) ウォーターパイプアッシー (L)	1	1	1	for Transom "L"
8-59	3 369-65120-0	WATER PIPE ASSY (UL) ウォーターパイプアッシー (UL)		1	1	for Transom "UL"
8-60	369-65195-0	* GROMMET * グロメット ウォーターパイプアッシー	1	1	1	
8-61	3H6-87326-0	PROPELLER HARDWARE KIT プロペラハードウェアキット	1	1	1	
8-62	3AS-64230-0	* THRUST HOLDER ASSY * スラストホルダアッシー	1	1	1	
8-63	369-64124-0	* WASHER 10.5-28-2 * ワッシャ 10.5-28-2	1	1	1	
8-64	369-64121-0	* PROPELLER NUT * プロペラナット	1	1	1	
8-65	951503-0318	* SPLIT PIN 3-18 * スプリットピン 3-18	1	1	1	

Fig. 9

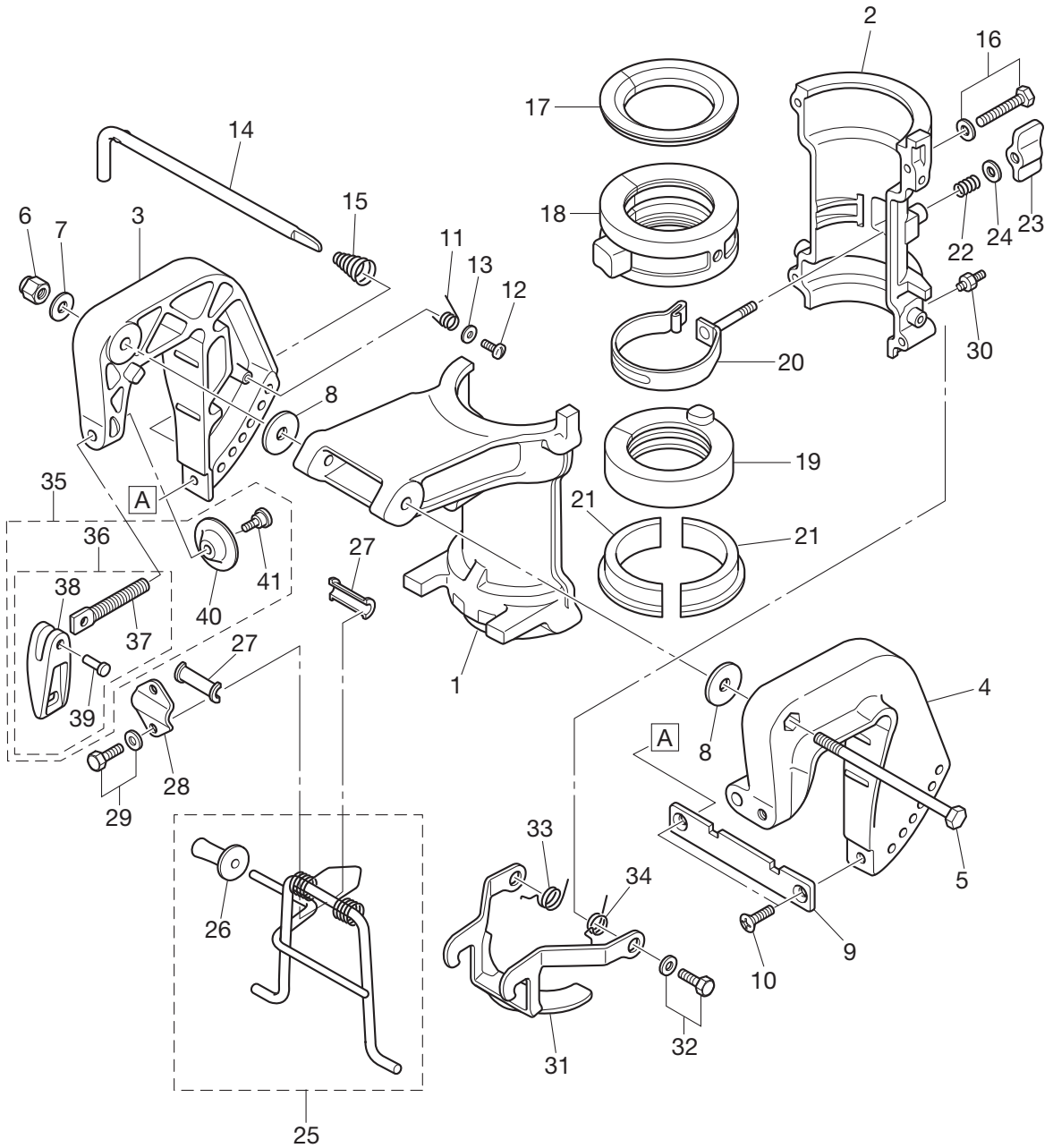
BRACKET · REVERSE LOCK
ブラケット・リバースロック



Ref.No. 見出番号	Part No. 部品番号	Description 部 品 名	Q' ty/個数			Remarks 備 考
			M-FSAC	M-FSSC	M-FSBC	
9-1	3H6Q62391-0	SWIVEL BRACKET スイベルブラケット A	1	1	1	
9-2	3H6Q62392-1	SWIVEL BRACKET スイベルブラケット B	1	1	1	
9-3	369Q62112-3	CLAMP BRACKET (R) クランプブラケット (R)	1	1	1	Stern Bracket Starboard Side
9-4	369Q62113-2	CLAMP BRACKET (L) クランプブラケット (L)	1	1	1	Stern Bracket Port Side
9-5	309-62115-2	BOLT 8-122 ボルト 8-122	1	1	1	
9-6	930403-0800	NYLON NUT 8-P1.25 ナイロンナット 8-P1.25	1	1	1	
9-7	9401E3-0800	WASHER ワッシャ	1	1	1	
9-8	307-62116-1	WASHER 8.5-28-1 ワッシャ 8.5-28-1	2	2	2	
9-9	3B2-62118-0	DISTANCE PLATE ディスタンスプレート ブラケット	1	1	1	
9-10	9216E3-0612	SCREW スクリュー	2	2	2	
9-11	369-62146-1	STERN BRACKET SPRING スターンブラケットスプリング	1	1	1	
9-12	921703-0406	SCREW スクリュー	1	1	1	
9-13	369-62147-0	WASHER 4.3-16-1.5 ワッシャ 4.3-16-1.5	1	1	1	
9-14	350-62121-2	THRUST ROD スラストロッド	1	1	1	
9-15	369-62122-2	THRUST ROD SPRING スラストロッドスプリング	1	1	1	
9-16	9101E3-5640	BOLT ボルト	4	4	4	
9-17	3H6-62325-0	THRUST BUSHING スラストブッシング	1	1	1	
9-18	3H6-61301-0	BUSHING ブッシング アッパー ステアリング	1	1	1	
9-19	3H6-62417-1	BUSHING ブッシング ロワ ステアリング	1	1	1	
9-20	3H9-62418-1	FRICTION BAND ASSY フリクションバンドアッシー	1	1	1	
9-21	3H6-62424-0	THRUST PLATE (LOWER) スラストプレート (ロワ)	2	2	2	
9-22	3H9-62446-0	SPRING スプリング コパイロット	1	1	1	
9-23	3H9-62442-0	FRICTION KNOB フリクションノブ	1	1	1	
9-24	3C8-66308-0	WASHER 6-16-1.5 ワッシャ 6-16-1.5	1	1	1	
9-25	3GR-62431-0	TILT STOPPER ASSY チルトストッパアッシー	1	1	1	
9-26	3AS-62433-0	* TILT STOPPER GRIP * チルトストッパグリップ	1	1	1	
9-27	393-62437-1	BUSHING ブッシング チルトストッパ	2	2	2	
9-28	369-62439-1	SETTING PLATE セッティングプレート チルトストッパ	1	1	1	
9-29	9101E3-5612	BOLT ボルト	2	2	2	

Fig. 9

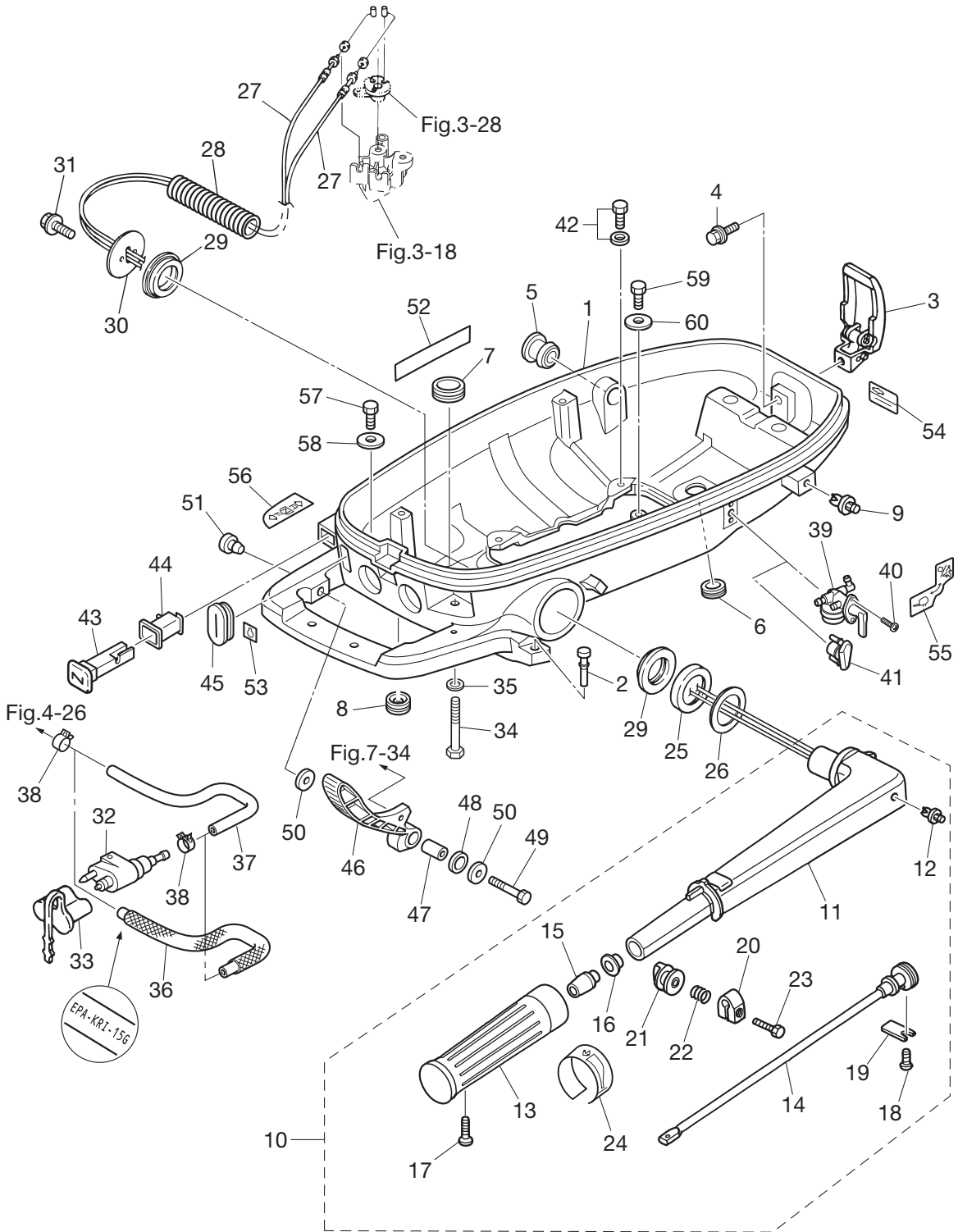
BRACKET · REVERSE LOCK
ブラケット・リバースロック



Ref.No. 見出番号	Part No. 部品番号	Description 部 品 名	Q'ty/個数			Remarks 備 考
			M-FSAC	M-FSSC	M-FSBC	
9-30	344-67177-1	GREASE FITTING グリスフィットインク	2	2	2	
9-31	3H6-66313-0	REVERSE LOCK ARM リバースロックアーム	1	1	1	
9-32	9101E3-5614	BOLT ボルト	2	2	2	
9-33	369-66338-0	REVERSE LOCK SPRING (R) リバースロックスプリング (R)	1	1	1	
9-34	369-66339-0	REVERSE LOCK SPRING (L) リバースロックスプリング (L)	1	1	1	
9-35	3GTQ62105-0	CLAMP SCREW KIT クランプスクリューキット	2	2	2	
9-36	3GTQ62108-0	* CLAMP SCREW ASSY * クランプスクリューアッシー	1	1	1	
9-37	369-62106-0	** CLAMP SCREW ** クランプスクリュー	1	1	1	
9-38	3ABQ62102-0	** CLAMP SCREW HANDLE ** クランプスクリューハンドル	1	1	1	
9-39	3C8-62104-2	** RIVET 3-22 ** リベット 3-22	1	1	1	
9-40	332-62101-1	* CLAMP SCREW PAD * クランプスクリューパッド	1	1	1	
9-41	3C8-62107-0	* SHOULDER BOLT * ショルダーボルト	1	1	1	

Fig. 10

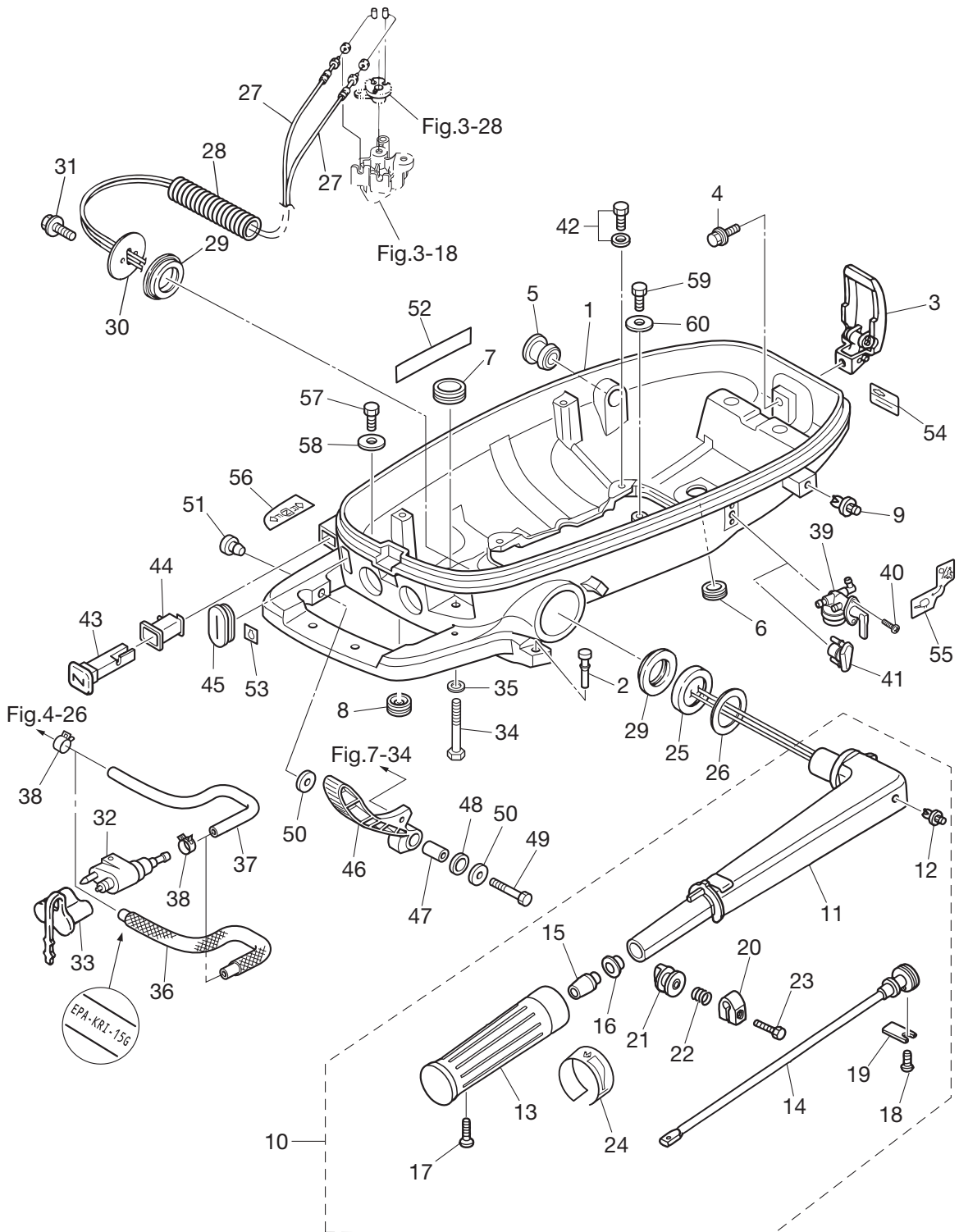
BOTTOM COWL · TILLER HANDLE
ボトムカウル・ティラハンドル



Ref.No. 見出番号	Part No. 部品番号	Description 部品名	Q'ty/個数			Remarks 備考
			MFS&C	MFS&C	MFS&C	
10-1	3GRQ67100-0	BOTTOM COWL ボトムカウル	1	1	1	
10-2	3GR-67161-0	GROMMET グロメット	1	1	1	
10-3	3AA-67120-0	COWL LATCH ASSY カウルラッチアッシー	1	1	1	
10-4	910103-5616	BOLT ボルト	1	1	1	
10-5	3GR-67187-0	GROMMET 15.5-27 グロメット スロットルレバー 15.5-27	1	1	1	
10-6	338-67163-0	GROMMET 18-2.5 グロメット 18-2.5	1	1	1	
10-7	3B7-76093-0	GROMMET 25-5 グロメット 25-5	1	1	1	
10-8	345-67117-0	GROMMET 17-2.7 グロメット 17-2.7	1	1	1	
10-9	350-67154-0	PLASTIC RIVET 6.5 プラスチックリベット 6.5	1	1	1	
10-10	3V1Q63003-4	TILLER HANDLE ASSY ティラハンドルアッシー	1	1	1	
10-11	3V1Q63011-3	* TILLER HANDLE * ティラハンドル	1	1	1	
10-12	350-67154-0	* PLASTIC RIVET 6.5 * プラスチックリベット 6.5	1	1	1	
10-13	3R3-63012-0	* GRIP * グリップ	1	1	1	
10-14	3V1-63041-0	* THROTTLE SHAFT * スロットルシャフト	1	1	1	
10-15	3H6-63048-0	* THROTTLE SHAFT DAMPER * スロットルシャフトダンパー	1	1	1	
10-16	3H6-63510-0	* BUSHING 14-15.8-7 * ブッシング 14-15.8-7	1	1	1	
10-17	920803-0518	* SCREW * スクリュー	1	1	1	
10-18	9215E3-0612	* SCREW * スクリュー	1	1	1	
10-19	3B2-63063-0	* THROTTLE SHAFT SUPPORT * スロットルシャフトサポート	1	1	1	
10-20	3V1-63035-1	* FRICTION PIECE * フリクションピース	1	1	1	
10-21	3V1-63077-0	* ADJUSTING NUT * アジャストナット	1	1	1	
10-22	3V1-63036-0	* SPRING * スプリング	1	1	1	
10-23	9101E3-0625	* BOLT * ボルト	1	1	1	
10-24	3V9-72019-0	* THROTTLE DECAL * スロットルデカール	1	1	1	
10-25	3H6-63026-0	SPACER 33.5-55-3.3 スペーサー ハンドル 33.5-55-3.3	1	1	1	
10-26	3B2-63108-0	WASHER 30-45-1 ワッシャー 30-45-1	1	1	1	
10-27	3GR-63600-0	THROTTLE WIRE スロットルワイヤ	2	2	2	
10-28	3H6-06133-0	PROTECTOR プロテクタ ワイヤハーネス	1	1	1	
10-29	3H6-63102-0	BUSHING ブッシング ステアリング	2	2	2	

Fig. 10

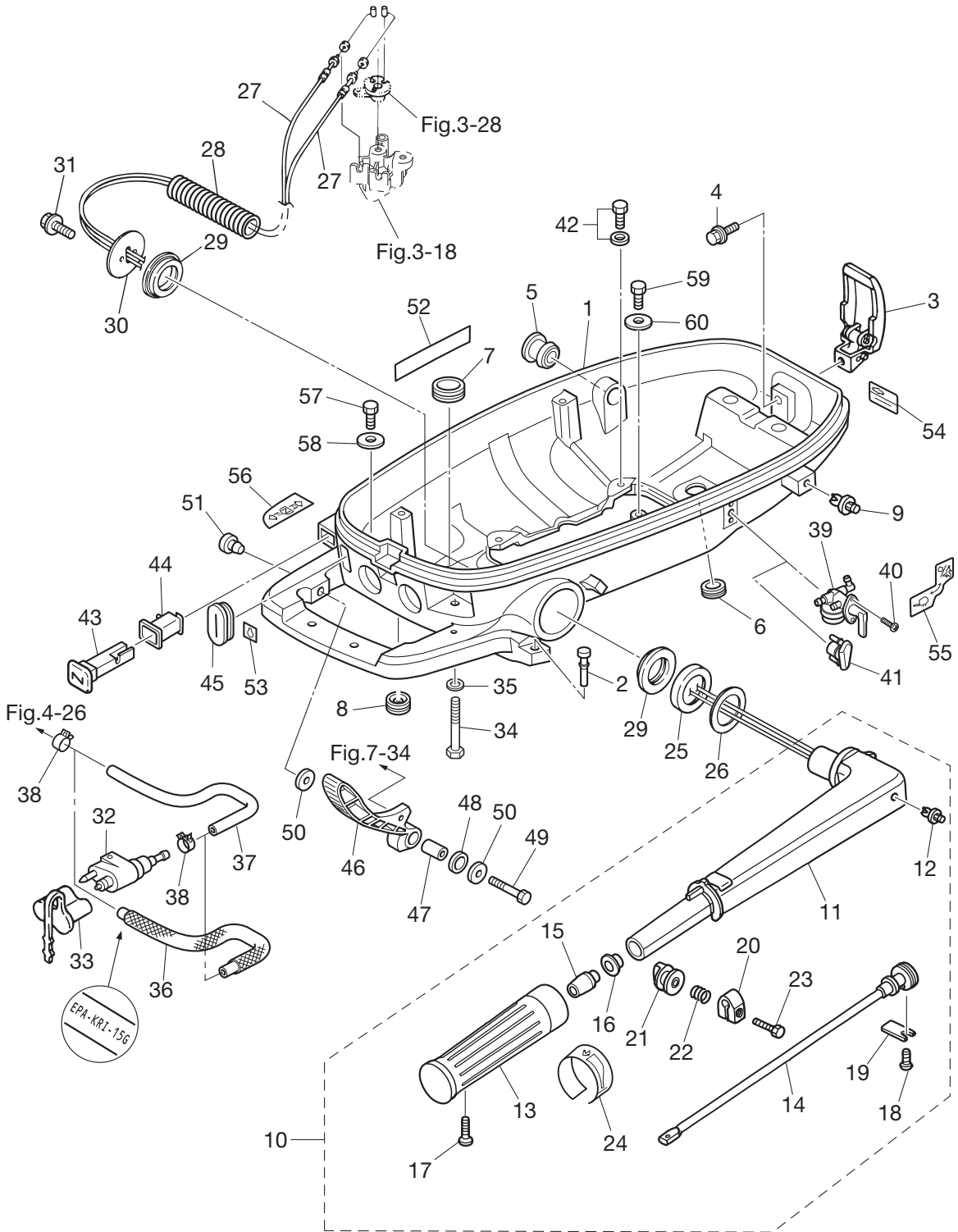
BOTTOM COWL · TILLER HANDLE
ボトムカウル・ティラハンドル



Ref.No. 見出番号	Part No. 部品番号	Description 部 品 名	Q' ty/個数			Remarks 備 考
			MFSAC	MFSGC	MFSBC	
10-30	3GR-63107-0	COVER カバー	1	1	1	
10-31	9101E3-5616	BOLT ボルト	2	2	2	
10-32	394-70260-0	FUEL CONNECTOR (MALE) フュエルコネクタ (エンジンメール)	1	1	1	
10-33	3H6-70262-0	FUEL CONNECTOR PROTECTOR フュエルコネクタプロテクタ	1	1	1	
10-34	910103-0625	BOLT ボルト	1	1	1	
10-35	940203-0600	WASHER ワッシャ	1	1	1	
10-36	3JF-02160-0	FUEL HOSE W/PROTECTOR 353-40-30 フュエルホース W/プロテクタ 353-40-30		1	1	Low Permeation Parts EPA-KRI-15G USA
10-37	3JG-02203-0	FUEL HOSE 353-40-30 フュエルホース 353-40-30		1	1	Separate Fuel Tank Model STD F/Connector-F/Pump
10-38	3AB-35143-0	CLIP φ9.4 クリップ φ9.4		2	2	Separate Fuel Tank Model
10-39	3H9-70311-0	FUEL COCK ASSY フュエルコックアッセン	1	1	1	Dual Fuel Tank Model
10-40	3GR-83821-0	SCREW スクリュー	2	2	2	Dual Fuel Tank Model
10-41	3GR-67129-0	GROMMET グロメット		1	1	Separate Fuel Tank Model
10-42	9101E3-5616	BOLT ボルト	4	4	4	
10-43	3H6-67151-0	CHOKE ROD チョークロッド	1	1	1	
10-44	3GR-67104-0	CHOKE ROD BUSHING チョークロッドブッシング	1	1	1	
10-45	3GR-66260-0	GROMMET グロメット シフトレバーロッド	1	1	1	
10-46	3GR-66110-0	SHIFT LEVER シフトレバー	1	1	1	
10-47	3GR-63066-0	COLLAR 15.9-17-9 カラー 15.9-17-9	1	1	1	
10-48	3GR-63108-0	WASHER 30-45-1 ワッシャ 30-45-1	1	1	1	
10-49	3H6-62445-0	BOLT ボルト	1	1	1	
10-50	345-05122-1	WASHER 6.5-23-1.5 ワッシャ 6.5-23-1.5	2	2	2	
10-51	3A3-76037-0	CABLE TERMINAL PLUG ケーブルターミナルプラグ	1	1	1	
10-52	3H6-67572-0	STORAGE DECAL ストレージデカール	1	1	1	
10-53	3BA-76199-0	OIL PRESSURE DECAL オイルプレッシャデカール	1	1	1	
10-54	3H6-72026-0	SPARK PLUG DECAL スパークプラグデカール	1	1	1	DCPR6E
10-55	3JJ-72024-0	FUEL LEVER DECAL フュエルレバーデカール	1	1	1	
10-56	3JJ-67578-0	SHIFT DECAL シフトデカール	1	1	1	
10-57	910103-0612	BOLT ボルト	2	2	2	Dual Fuel Tank Model
10-58	345-05122-1	WASHER 6.5-23-1.5 ワッシャ 6.5-23-1.5	2	2	2	Dual Fuel Tank Model

Fig. 10

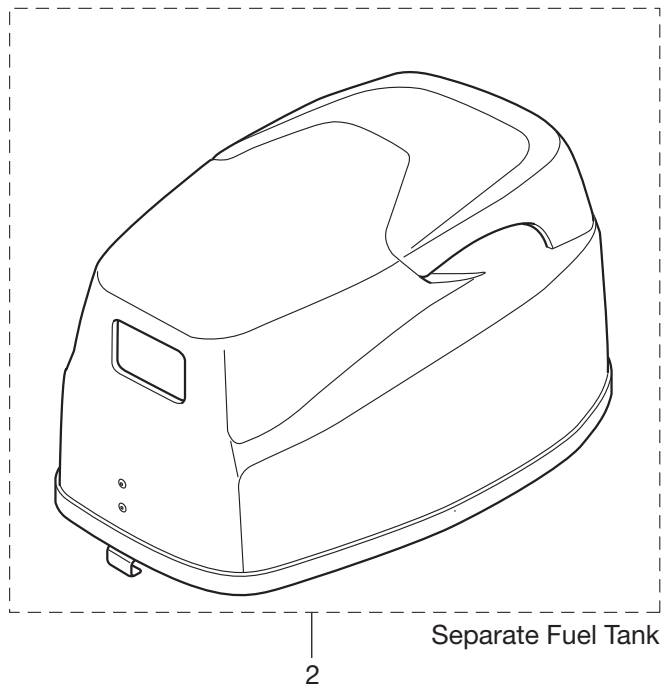
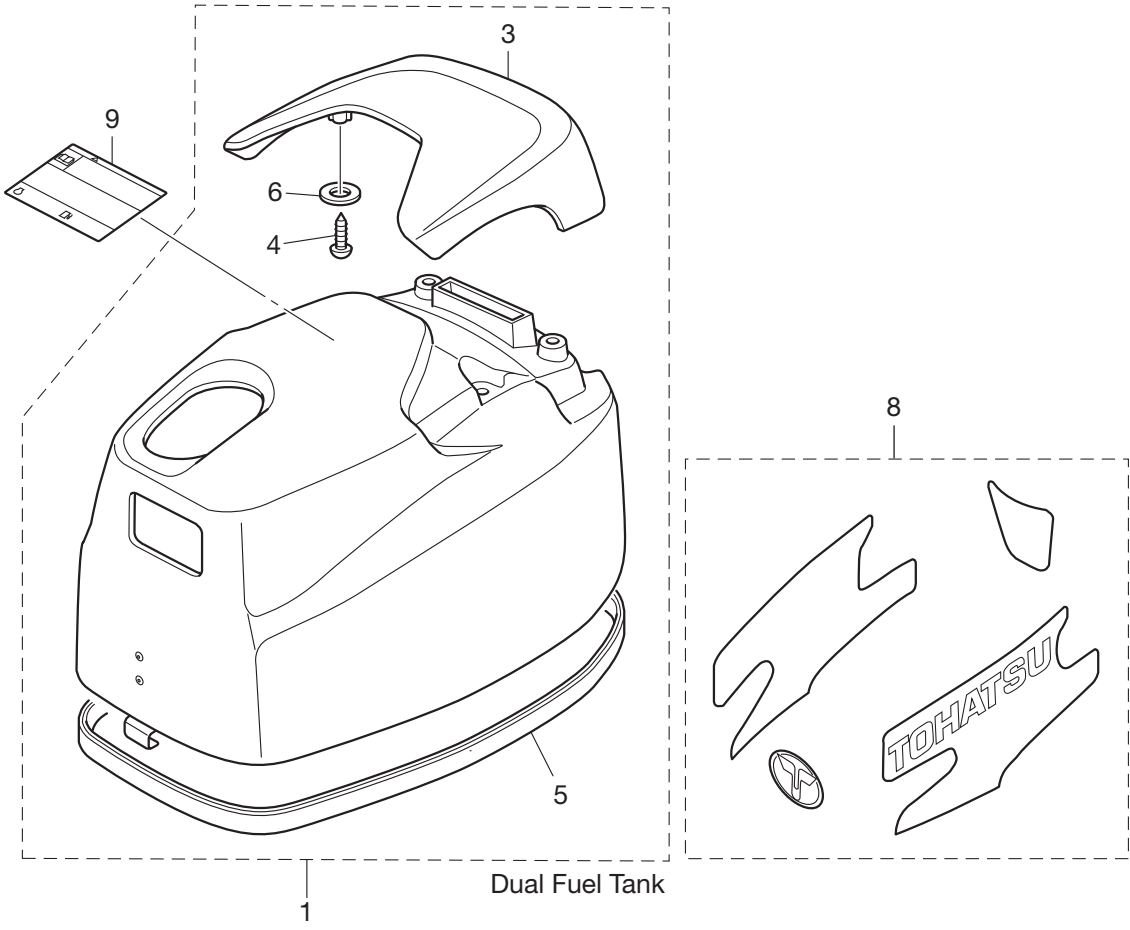
BOTTOM COWL · TILLER HANDLE
ボトムカウル・ティラハンドル



Ref.No. 見出番号	Part No. 部品番号	Description 部 品 名	Q'ty/個数			Remarks 備 考
			M/F/SAC	M/F/SBC	M/F/SBC	
10-59	910103-0612	BOLT ボルト		1	1	Separate Fuel Tank Model STD
10-60	345-05122-1	WASHER 6.5-23-1.5 ワッシャ 6.5-23-1.5		1	1	Separate Fuel Tank Model STD

Fig. 11

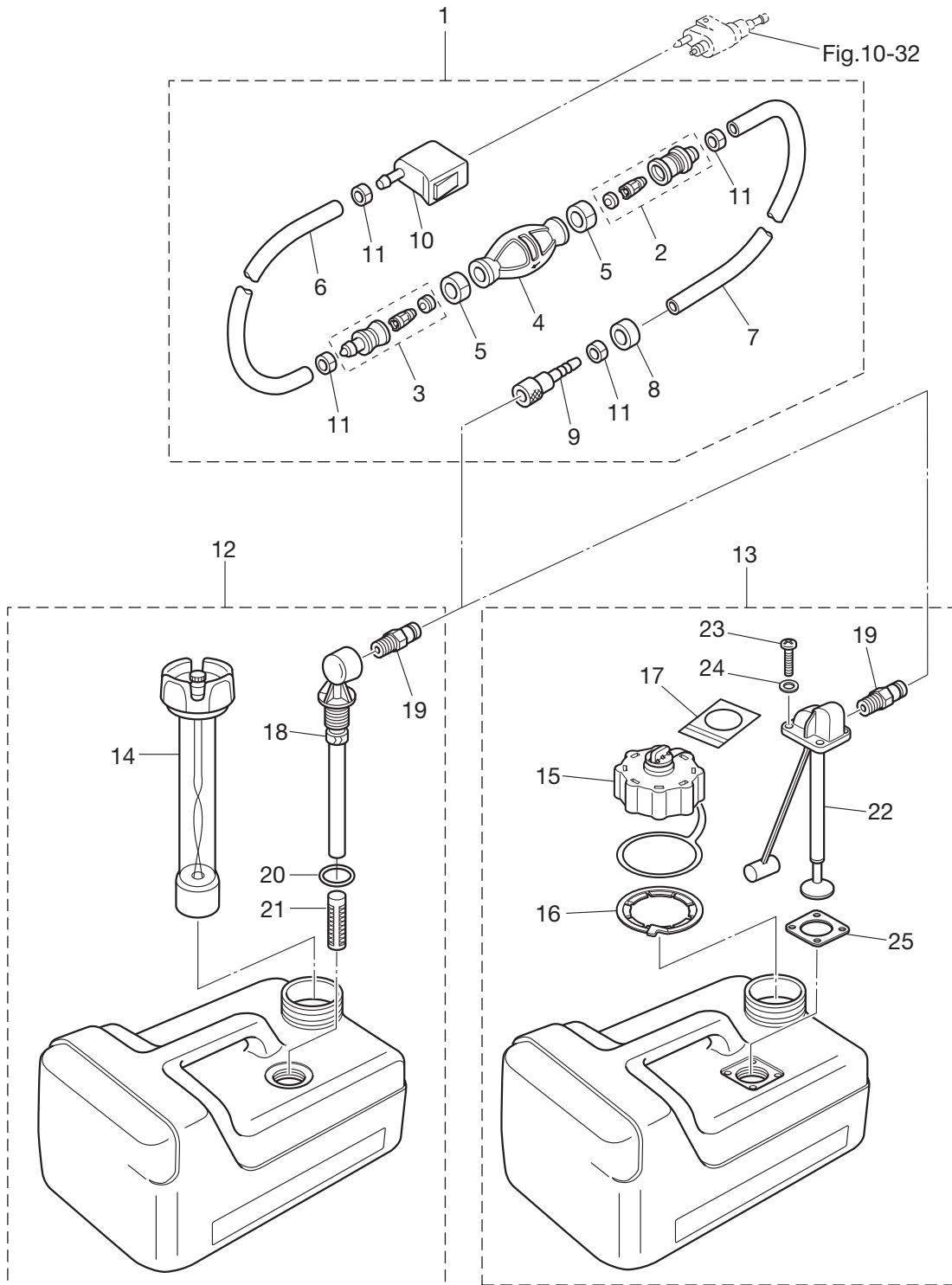
TOP COWL
トップカウル



Ref.No. 見出番号	Part No. 部品番号	Description 部品名	Q' ty/個数			Remarks 備考
			MFS4C	MFS5C	MFS6C	
11-1	3GRQ67640-0	TOP COWL SUB-ASSY トップカウルサブアッシー	1	1	1	Dual Fuel Tank Model (Integral Fuel Tank)
11-2	3JJEQ67640-0	TOP COWL SUB-ASSY トップカウルサブアッシー		1	1	Separate Fuel Tank Model
11-3	3JDQ67521-0	* TILT HANDLE * チルトハンドル	1	1	1	
11-4	3GR-05913-0	* TAPPING SCREW * タッピングスクリュー	4	4	4	
11-5	3GR-67501-0	* TOP COWL SEAL * トップカウルシール	1	1	1	
11-6	940103-0600	* WASHER * ワッシャー	4	4	4	
11-7	3AU-67562-1	SAIL PRO DECAL セイルプロデカール			2	for Sail Pro
11-8	1 3GP-87801-0	DECAL SET MFS4C デカールセット(MFS4C)	1			4ps
11-8	2 3GR-87801-1	DECAL SET MFS5C デカールセット(MFS5C)		1		5ps
11-8	3 3GS-87801-1	DECAL SET MFS6C デカールセット(MFS6C)			1	6ps
11-9	3R0-72180-0	CAUTION DECAL (A) コーションデカール (A)	1	1	1	

Fig. 12

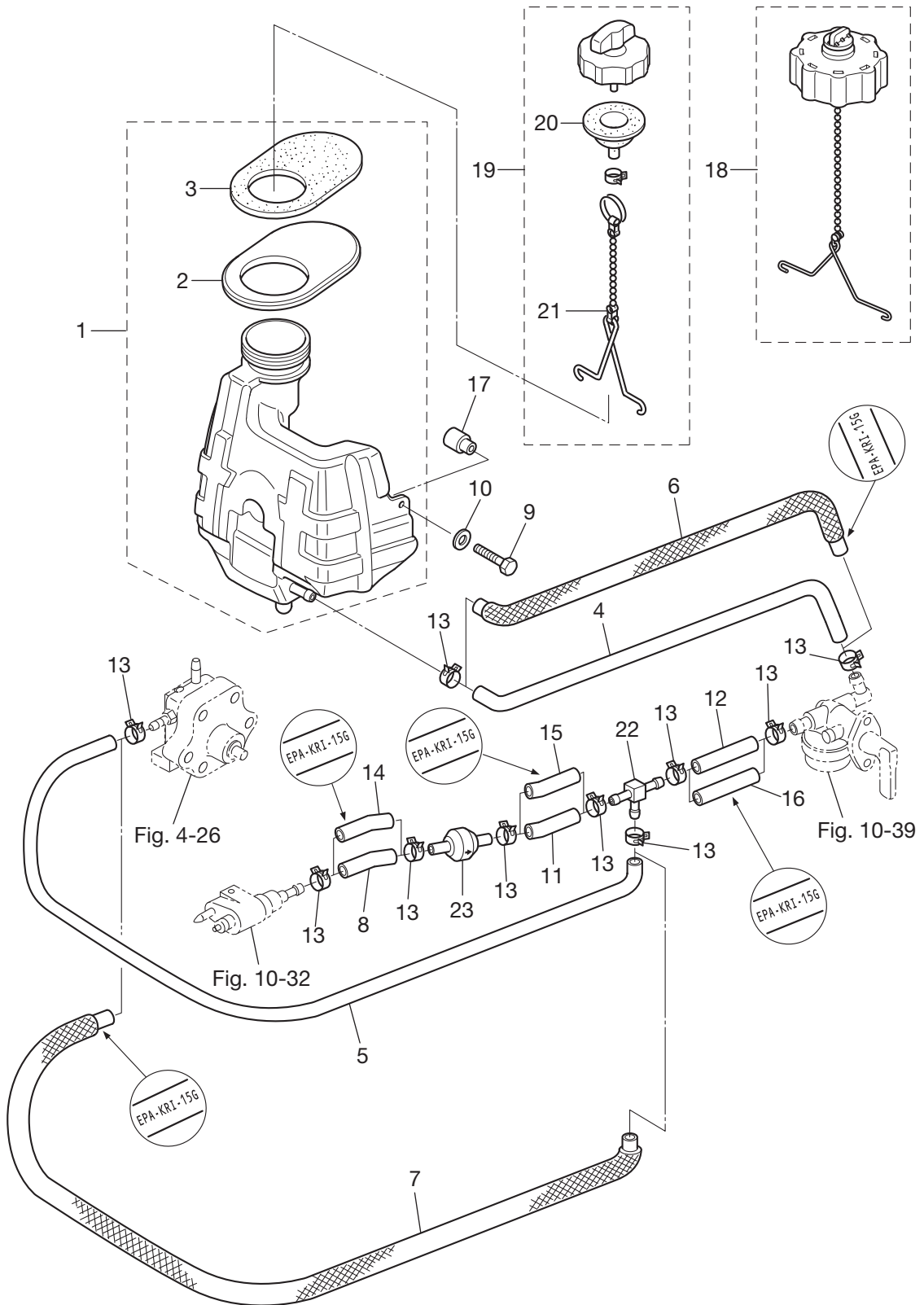
SEPARATE FUEL TANK
セバレートフュエルタンク



Ref.No. 見出番号	Part No. 部品番号	Description 部品名	Q'ty/個数			Remarks 備考
			MFSAC	MFS5C	MFS6C	
12-1	1	3H6-70200-2		1	1	STD
12-1	2	3AD-70200-2		1	1	Low Permeation Parts for USA Model
12-2		3C7-70220-1		1	1	
12-3		3C7-70224-1		1	1	
12-4	1	3C7-70211-1		1	1	STD
12-4	2	3GF-70211-1		1	1	Low Permeation Parts for USA Model
12-5		3C7-70217-0		2	2	
12-6	1	98AB-70-700		1	1	STD 98AB-701000
12-6	2	3GF-70241-1		1	1	Low Permeation Parts EPA-KRI-15G USA
12-7	1	98AB-701600		1	1	STD 98AB-701000 x2
12-7	2	3GF-70240-1		1	1	Low Permeation Parts EPA-KRI-15G USA
12-8		3GR-70280-0		1	1	for USA Model
12-9		3GF-70281-0		1	1	
12-10		3GR-70250-0		1	1	
12-11		332-70201-0		4	4	
12-12		3B2-70167-1		1	1	STD
12-13		3V1-70167-1		1	1	for USA Model
12-14		3B2-70050-1		1	1	STD
12-15		3AC-70052-1		1	1	for USA Model
12-16		3AC-70055-0		1	1	for USA Model
12-17		3AC-70352-1		1	1	for USA Model
12-18		3B2-70155-0		1	1	STD
12-19		3E0-70270-0		1	1	
12-20		3C7-70199-0		1	1	STD
12-21		3C7-70113-0		1	1	STD
12-22		3V1-70157-0		1	1	for USA Model
12-23		3AC-70140-0		4	4	for USA Model
12-24		3AC-70145-0		4	4	for USA Model
12-25		3AC-70150-0		1	1	for USA Model

Fig. 13

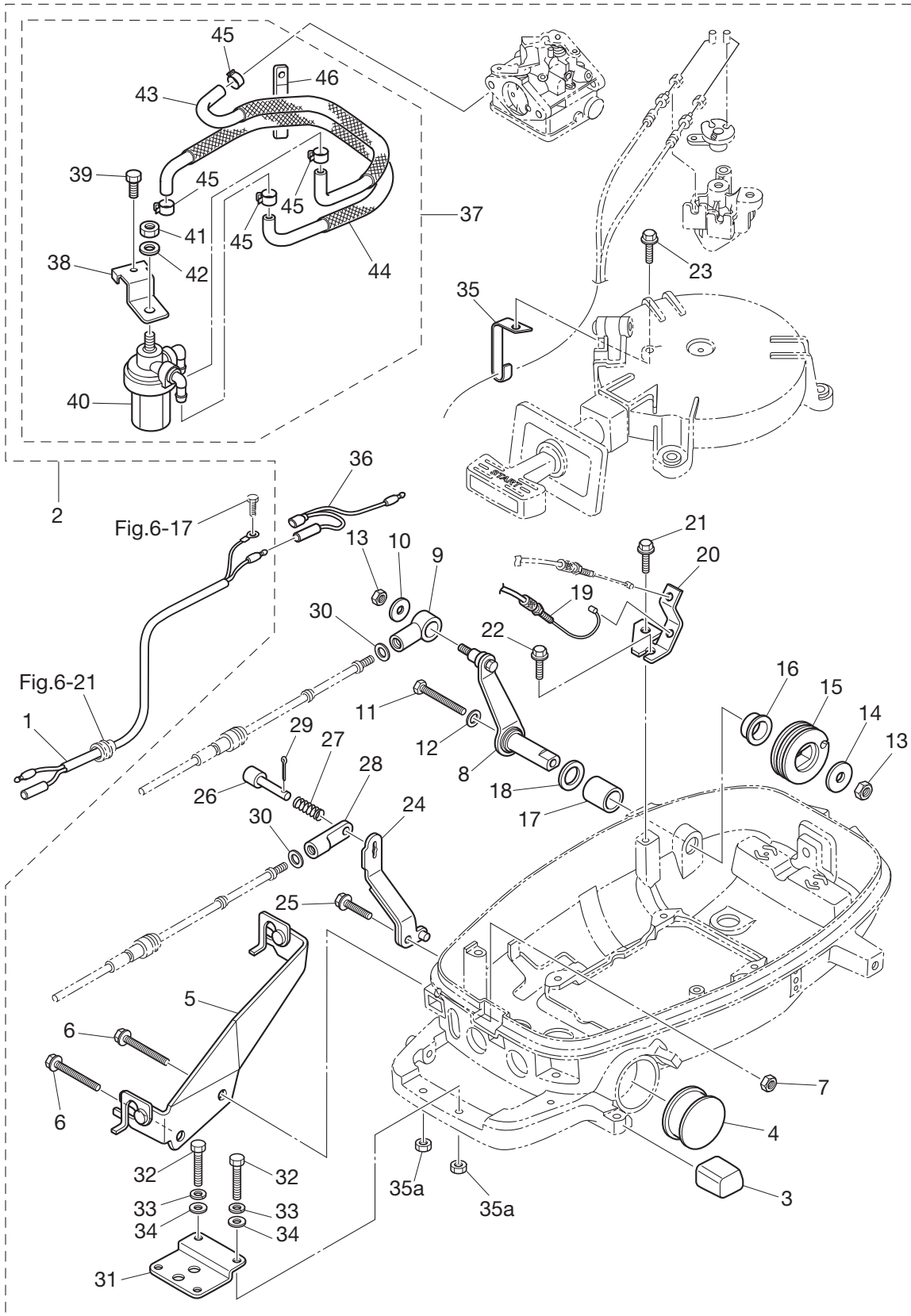
INTEGRAL FUEL TANK
インテグラルフュエルタンク



Ref.No. 見出番号	Part No. 部品番号	Description 部品名	Q'ty/個数			Remarks 備考
			MFSAC	MFS5C	MFS6C	
13-1	1	3GR-70310-1 FUEL TANK ASSY フュエルタンクアッソ	1	1	1	for USA Model
13-1	2	3JE-70310-0 FUEL TANK ASSY フュエルタンクアッソ	1	1	1	STD
13-2		3JD-05116-1 * SEALING PLATE * シーリングプレート スタータ	1	1	1	
13-3		3JD-70036-0 * FUEL TANK SEAL * フュエルタンクシール	1	1	1	
13-4		3JK-70326-0 FUEL HOSE 275-20 フュエルホース 275-20	1	1	1	STD Fuel Tank-Fuel Tank Valve
13-5		3JS-70315-0 FUEL HOSE 455-25 フュエルホース 455-25	1	1	1	STD Pipe Joint-Fuel Pump
13-6		3GR-02160-0 FUEL HOSE W/PROTECTOR 275-20 フュエルホース W/プロテクタ 275-20	1	1	1	Low Permeation Parts EPA-KRI-15G USA
13-7		3JK-02160-0 FUEL HOSE W/PROTECTOR 455-25 フュエルホース W/プロテクタ 455-25	1	1	1	Low Permeation Parts EPA-KRI-15G USA
13-8		3JJ-70325-0 FUEL HOSE 30-25 フュエルホース 30-25	1	1	1	STD Fuel Connector-Valve
13-9		910103-0630 BOLT ホルト	2	2	2	
13-10		345-05122-1 WASHER 6.5-23-1.5 ワッシャ 6.5-23-1.5	2	2	2	
13-11		3JD-70325-0 FUEL HOSE L=35 フュエルホース L=35	1	1	1	STD Valve-Pipe Joint
13-12		3JD-02204-0 FUEL HOSE L=90 フュエルホース L=90	1	1	1	STD Pipe Joint-Fuel Tank Valve
13-13		3AB-35143-0 CLIP φ9.4 クリップ φ9.4	10	10	10	
13-14		3LE-02207-0 LOW PERMEATION HOSE 30-25 ローパーミエーションホース 30-25	1	1	1	Low Permeation Parts EPA-KRI-15G USA
13-15		3GR-02130-0 LOW PERMEATION HOSE L=35 ローパーミエーションホース L=35	1	1	1	Low Permeation Parts EPA-KRI-15G USA
13-16		3JD-02130-0 LOW PERMEATION HOSE L=90 ローパーミエーションホース L=90	1	1	1	Low Permeation Parts EPA-KRI-15G USA
13-17		3GR-70015-0 SPACER 7.2-10-6 スペーサ 7.2-10-6	2	2	2	
13-18		3GT-70321-0 FUEL TANK CAP ASSY フュエルタンクキャップアッソ	1	1	1	Low Permeation Parts for USA Model
13-19		3GR-70020-0 FUEL TANK CAP ASSY フュエルタンクキャップアッソ	1	1	1	STD
13-20		3GR-70021-0 * TANK FILLER CAP GASKET * タンクファイラキャップガスケット	1	1	1	STD
13-21		3C8-71017-0 * CAP HOOK * キャップフック タンク	1	1	1	STD
13-22		394-70013-0 PIPE JOINT パイプジョイント	1	1	1	
13-23		394-70327-0 NON-RETURN VALVE ノンリターンバルブ	1	1	1	

Fig. 14

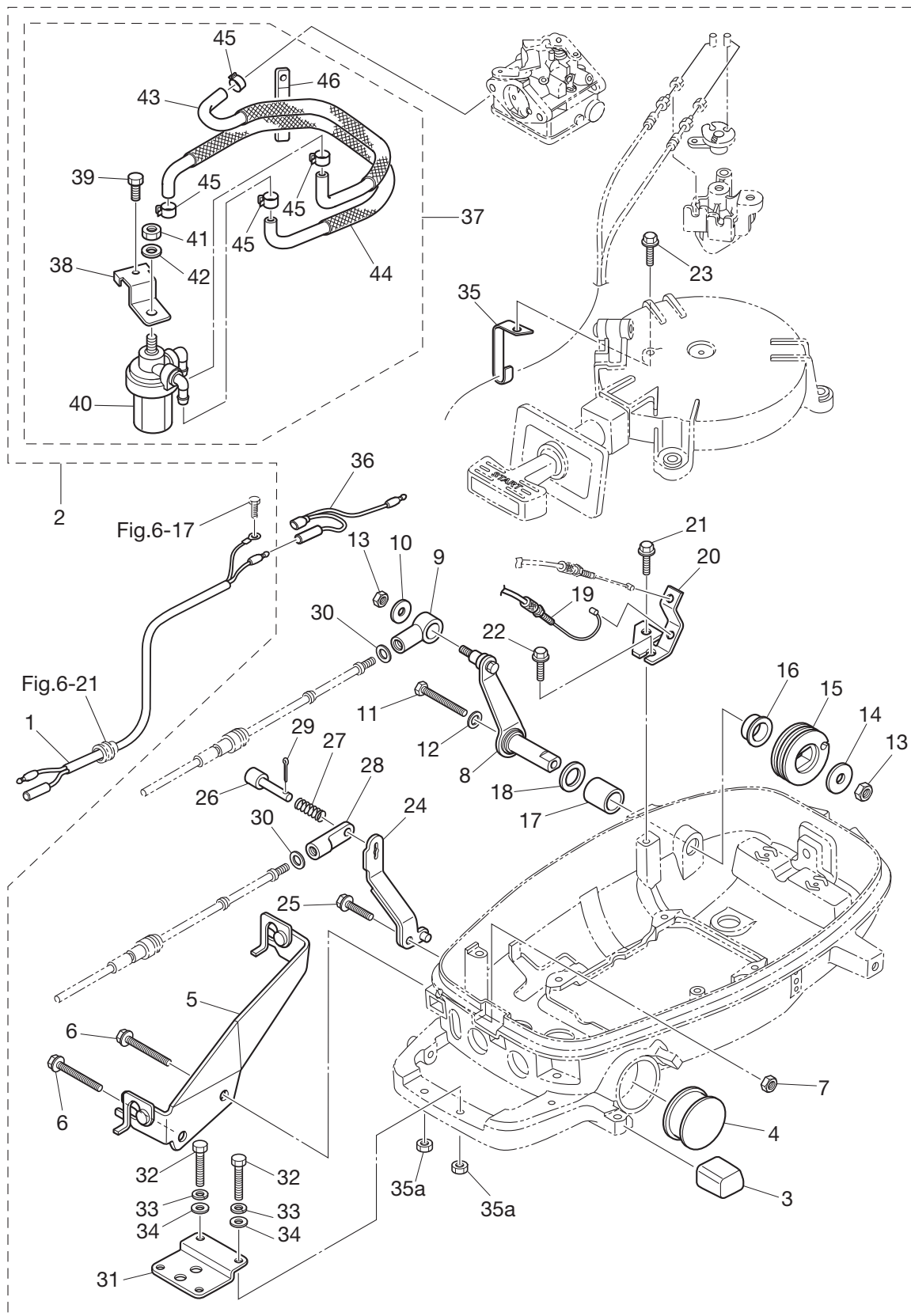
OPTIONAL PARTS (1) ACCESSORIES (REMOTE CONTROL)
オプションパーツ (1) アクセサリ (リモートコントロール)



Ref.No. 見出番号	Part No. 部品番号	Description 部 品 名	Q' ty/個数			Remarks 備 考
			MFS&C	MFS&C	MFS&C	
14-1	1	369-83846-0 REMOTE CONTROL STOP CORD L=2000 リモートコントロールストップコード L=2000	1	1	1	
14-1	2	369-83848-0 REMOTE CONTROL STOP CORD L=3200 リモートコントロールストップコード L=3200	1	1	1	
14-1	3	369-83853-0 REMOTE CONTROL STOP CORD L=3900 リモートコントロールストップコード L=3900	1	1	1	
14-1	4	369-83858-0 REMOTE CONTROL STOP CORD L=5900 リモートコントロールストップコード L=5900	1	1	1	
14-2		3GR-83880-0 REMOTE CONTROL FITTING ASSY リモートコントロールフィッティングアッシー	1	1	1	
14-3		3JK-67161-0 * GROMMET * グロメット	1	1	1	
14-4		3H6-67161-0 * GROMMET 43-23 * グロメット 43-23	1	1	1	
14-5		3GR-83820-0 * CABLE CLIP ASSY * ケーブルクリップアッシー	1	1	1	
14-6		910103-6640 * BOLT * ホルト	2	2	2	
14-7		930103-0600 * NUT * ナット	1	1	1	
14-8		3GR-83910-0 * THROTTLE LEVER (REMOTE CONT) * スロットルレバー (リモートコントロール)	1	1	1	
14-9		3R0-83715-0 * CABLE JOINT * ケーブルジョイント	1	1	1	
14-10		346-67115-0 * WASHER 6.5-21-1 * ワッシャ 6.5-21-1	1	1	1	
14-11		910103-0660 * BOLT * ホルト	1	1	1	
14-12		941303-0600 * SPRING WASHER * スプリングワッシャ	1	1	1	
14-13		930403-0600 * NYLON NUT 6-P1.0 * ナイロンナット 6-P1.0	2	2	2	
14-14		345-05122-1 * WASHER 6.5-23-1.5 * ワッシャ 6.5-23-1.5	1	1	1	
14-15		3JD-63611-0 * THROTTLE DRUM * スロットルドラム	1	1	1	
14-16		3H6-63510-0 * BUSHING 14-15.8-7 * ブッシング 14-15.8-7	1	1	1	
14-17		369-67105-0 * HOOK LEVER BUSHING * フックレバーブッシング	1	1	1	
14-18		338-67147-0 * SEAL RING * シールリング フックレバー	1	1	1	
14-19		3GR-83873-0 * THROTTLE WIRE (REMOTE CONTROL) * スロットルワイヤ (リモートコントロール)	1	1	1	
14-20		3GR-63508-0 * THROTTLE WIRE BRACKET * スロットルワイヤブラケット	1	1	1	
14-21		3GR-04317-0 * GROMMET * グロメット ケーブルターミナル	1	1	1	
14-22		910103-5614 * BOLT * ホルト	1	1	1	
14-23		3AD-06864-0 * PRE-COATED BOLT 6-25 * プレコートホルト 6-25	1	1	1	
14-24		3GR-66129-0 * SHIFT LEVER (REMOTE CONTROL) * シフトレバー (リモートコントロール)	1	1	1	
14-25		3V1-60108-0 * PRE-COATED BOLT 6-16 * プレコートホルト 6-16	1	1	1	
14-26		332-83728-0 * PIN * ピン	1	1	1	

Fig. 14

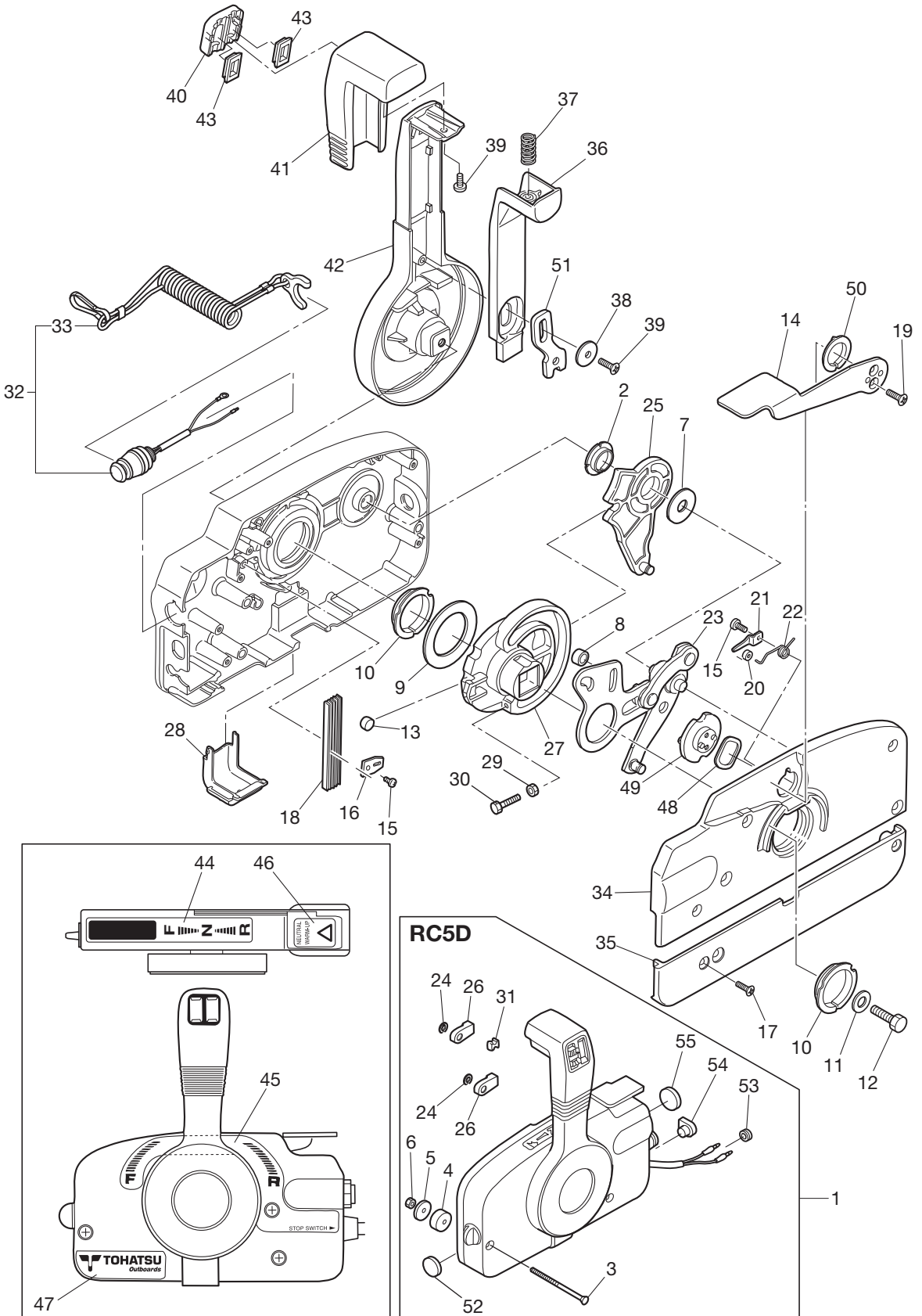
OPTIONAL PARTS (1) ACCESSORIES (REMOTE CONTROL)
 オプションパーツ (1) アクセサリ (リモートコントロール)



Ref.No. 見出番号	Part No. 部品番号	Description 部 品 名	Q' ty/個数			Remarks 備 考
			MFSAC	MFSGC	MFSBC	
14-27	332-83729-0	* SPRING * スプリング ロックピン	1	1	1	
14-28	369-83715-1	* CABLE JOINT * ケーブルジョイント	1	1	1	
14-29	951403-0220	* SPRING PIN * スプリングピン	1	1	1	
14-30	332-83725-0	* WASHER 5.5-14-1.2 * ワッシャー 5.5-14-1.2	2	2	2	
14-31	369-83830-2	* STEERING HOOK PLATE * ステアリングフックプレート	1	1	1	
14-32	910103-0830	* BOLT * ボルト	2	2	2	
14-33	941303-0800	* SPRING WASHER * スプリングワッシャー	2	2	2	
14-34	940103-0800	* WASHER * ワッシャー	2	2	2	
14-35	3JK-63505-0	* CABLE HOLDER * ケーブルホルダ	1	1	1	
14-35	930403-0800	* NYLON NUT 8-P1.25 * ナイロナット 8-P1.25	2	2	2	
14-36	3AS-83883-0	* SEPARATE CORD * セパレートコード	1	1	1	
14-37	3GR-02217-0	* FUEL FILTER KIT * フュエルフィルタキット	1	1	1	
14-38	3GR-63737-0	** STAY ** ステー	1	1	1	
14-39	910103-5610	** BOLT ** ボルト	1	1	1	
14-40	346-02230-0	** FUEL FILTER ASSY ** フュエルフィルタアッソ	1	1	1	
14-41	930103-0800	** NUT ** ナット	1	1	1	
14-42	940121-0800	** WASHER ** ワッシャー	1	1	1	
14-43	3LE-02160-0	** FUEL HOSE W/PROTECTOR 25-193-30 ** フュエルホース W/プロテクタ 25-193-30	1	1	1	Low Permeation Parts EPA-KRI-15G USA
14-44	3JD-02160-0	** FUEL HOSE W/PROTECTOR 25-315-25 ** フュエルホース W/プロテクタ 25-315-25	1	1	1	Low Permeation Parts EPA-KRI-15G USA
14-45	3AB-35143-0	** CLIP φ9.4 ** クリップ φ9.4	4	4	4	
14-46	3T4-06972-1	** CLAMP 6.5-87P ** クランプ 6.5-87P	1	1	1	

Fig. 15

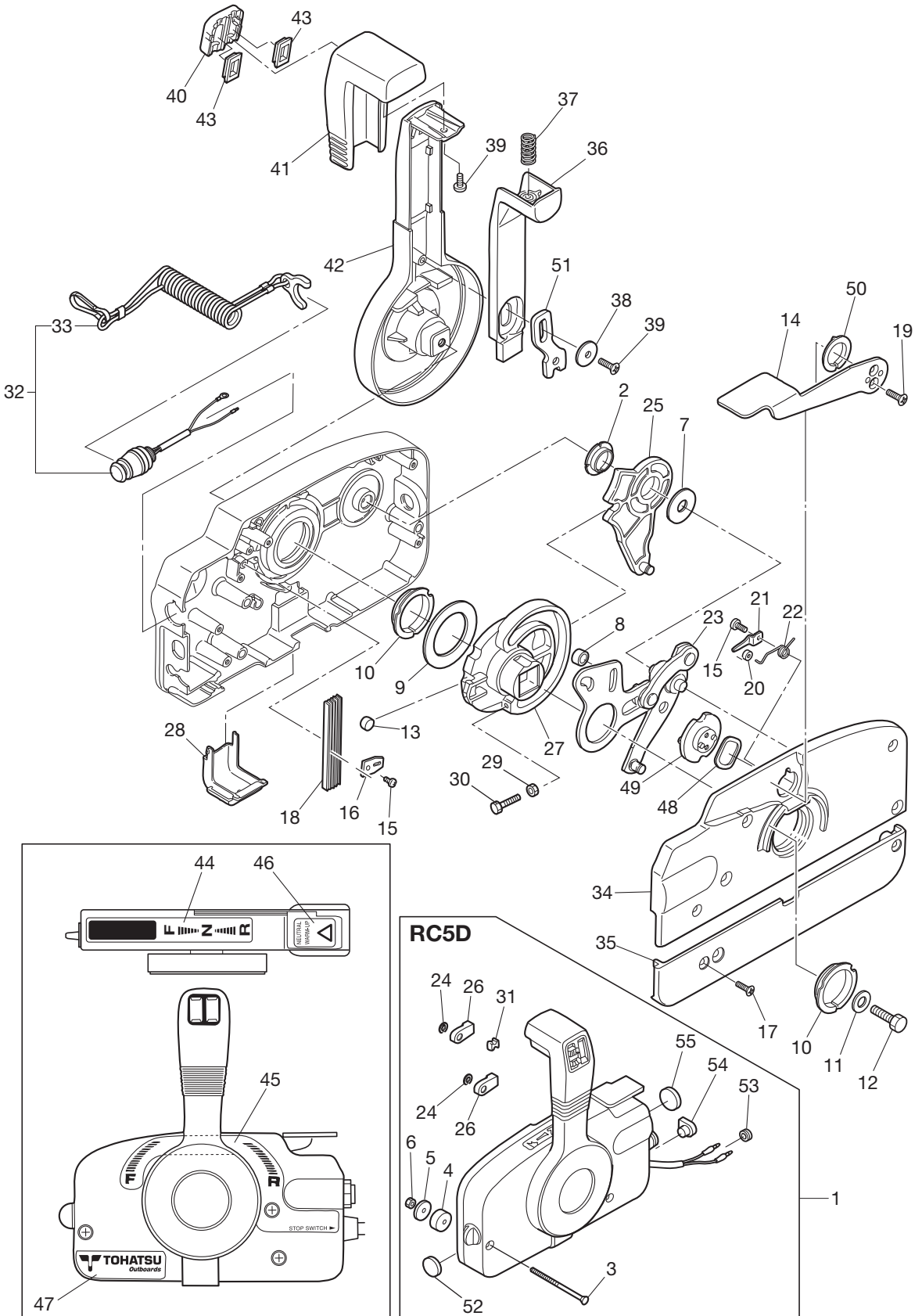
COMPONENT PARTS OF REMOTE CONTROL
リモコンボックス構成部品



Ref.No. 見出番号	Part No. 部品番号	Description 部 品 名	Q'ty/個数			Remarks 備 考
			MFSAC	MFS5C	MFS6C	
15-1	3B7Q84360-1	REMOTE CONTROL HEAD ASSY リモートコントロールヘッドアッソ (RC5D)	1	1	1	RC5D
15-2	3A3-84432-0	* BUSHING * ブッシング B	1	1	1	
15-3	3A3-84375-0	* SCREW * スクリュー	3	3	3	
15-4	3A3-84374-0	* SPACER * スパース	3	3	3	
15-5	353-84371-0	* WASHER * ワッシャ リモコンボックス	3	3	3	
15-6	930103-0600	* NUT * ナット	3	3	3	
15-7	3A3-84383-0	* WASHER * ワッシャ	1	1	1	
15-8	3A3-84421-0	* ROLLER * ローラ	1	1	1	
15-9	3A3-84422-0	* THRUST PLATE * スラストプレート	1	1	1	
15-10	3A3-84431-0	* BUSHING * ブッシング A	2	2	2	
15-11	940103-0800	* WASHER * ワッシャ	1	1	1	
15-12	3A3-84442-0	* BOLT * ボルト	1	1	1	
15-13	353-84388-0	* DETENT ROLLER * デtentローラ	1	1	1	
15-14	3B7Q84312-0	* FREE THROTTLE LEVER * フリースロットルレバー	1	1	1	
15-15	921503-0406	* SCREW * スクリュー	2	2	2	
15-16	3A3-84423-0	* DETENT RETAINER * デtentリテーナ	1	1	1	
15-17	921603-0518	* SCREW * スクリュー	5	5	5	
15-18	3A3-84307-0	* DETENT SPRING * デtentスプリング	5	5	5	
15-19	921603-0512	* SCREW * スクリュー	2	2	2	
15-20	3A3-84424-0	* FREE THROTTLE ROLLER * フリースロットルローラ	1	1	1	
15-21	3A3-84426-0	* ROLLER RETAINER * ローラリテーナ	1	1	1	
15-22	3A3-84425-0	* FREE THROTTLE SPRING * フリースロットルスプリング	1	1	1	
15-23	3A3-84365-1	* THROTTLE ARM * スロットルアーム	1	1	1	
15-24	945303-0600	* E-RING d=6 * Eリング d=6	2	2	2	
15-25	3A3-84381-0	* SHIFT GEAR ASSY * シフトギヤアッソ	1	1	1	
15-26	3A3-83314-2	* CABLE TERMINAL * ケーブルターミナル	2	2	2	
15-27	3A3-84364-2	* DRIVE GEAR * ドライブギヤ	1	1	1	
15-28	3A3-84429-0	* WIRE COVER * ワイヤカバー	1	1	1	
15-29	930103-0500	* NUT * ナット	1	1	1	

Fig. 15

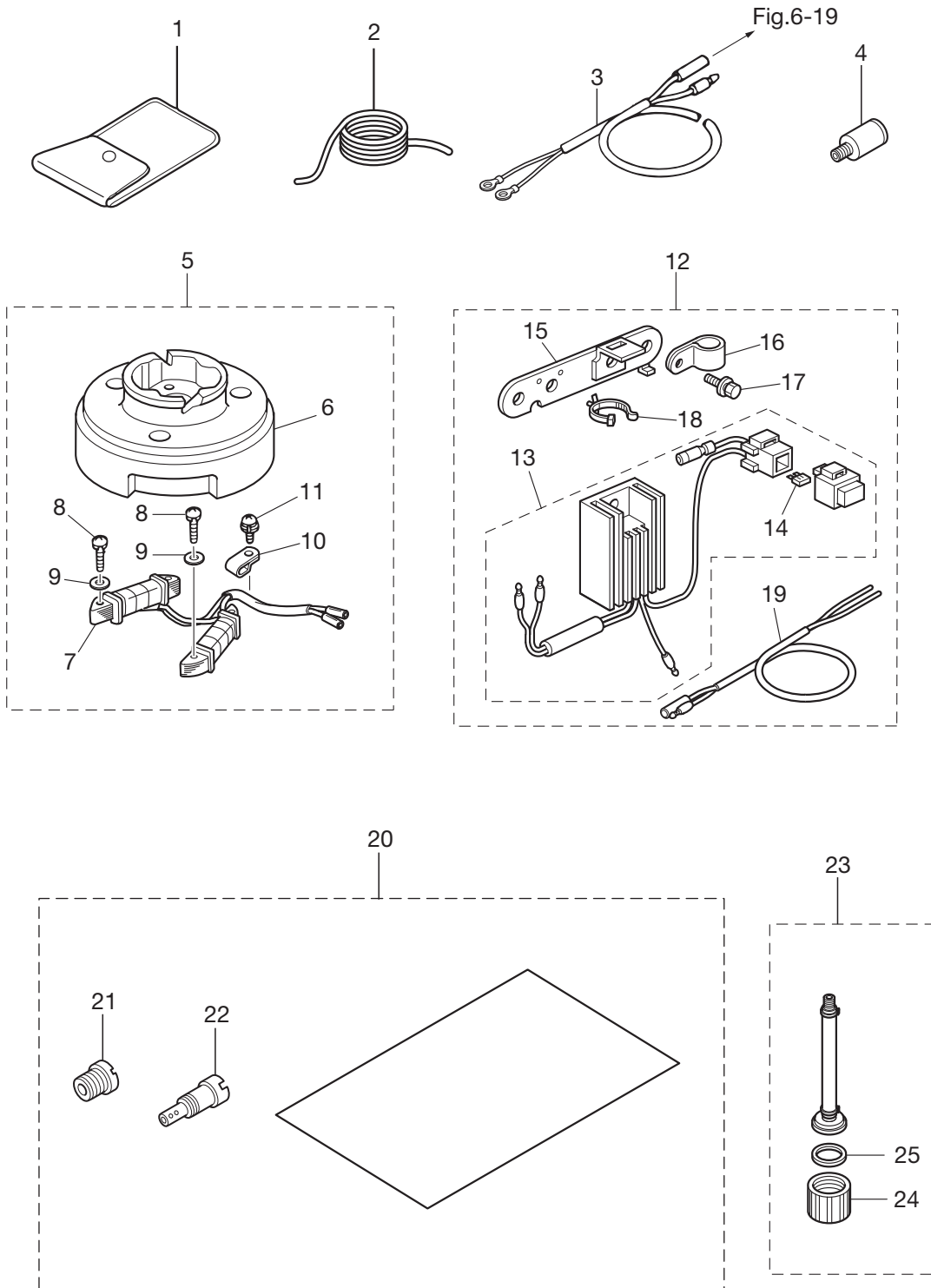
COMPONENT PARTS OF REMOTE CONTROL
リモコンボックス構成部品



Ref.No. 見出番号	Part No. 部品番号	Description 部 品 名	Q' ty/個数			Remarks 備 考
			MFSAC	MFS5C	MFS6C	
15-30	910103-0525	* BOLT * ボルト	1	1	1	
15-31	3A3-84376-0	* GROMMET * グロメット	1	1	1	
15-32	398-06830-0	* STOP SWITCH ASSY * ストップスイッチアッシー	1	1	1	
15-33	353-06821-0	** STOP SWITCH LANYARD ASSY ** ストップスイッチランヤードアッシー	1	1	1	
15-34	3B7Q84441-0	* REAR HOUSING * リヤハウジング	1	1	1	
15-35	3B7Q84366-0	* REAR PANEL * リヤパネル	1	1	1	
15-36	3A3-84401-0	* NEUTRAL LOCK ARM * ニュートラルロックアーム	1	1	1	
15-37	3A3-84403-0	* NEUTRAL LOCK SPRING * ニュートラルロックスプリング	1	1	1	
15-38	3A3-84407-0	* WASHER * ワッシャー ロックアーム	1	1	1	
15-39	921503-0510	* SCREW * スクリュー	2	2	2	
15-40	3A3-84451-0	* TILT SWITCH COVER * チルトスイッチカバー	1	1	1	
15-41	3A3-84404-0	* GRIP * グリップ	1	1	1	
15-42	3B7Q84343-0	* CONTROL LEVER * コントロールレバー	1	1	1	
15-43	3A3-84452-0	* TILT SWITCH PLUG * チルトスイッチプラグ	2	2	2	
15-44	3N5-84336-0	* SHIFT POSITION DECAL * シフトポジションデカール	1	1	1	
15-45	3N5-84465-0	* SHIFT POSITION SIDE DECAL * シフトポジションサイドデカール	1	1	1	
15-46	3N5-84331-0	* DECAL (LEVER) * デカール (レバー)	1	1	1	
15-47	3N5-84333-0	* DECAL (TOHATSU) * デカール (トヨタ)	1	1	1	
15-48	3A3-84368-0	* WAVE WASHER * ウェーブワッシャー	1	1	1	
15-49	3A3-84391-0	* FREE THROTTLE DRUM * フリースロットルドラム	1	1	1	
15-50	3A3-84435-0	* BUSHING * ブッシング D	1	1	1	
15-51	3A3-84406-0	* PLATE * プレート ロックアーム	1	1	1	
15-52	361-84414-0	* GROMMET * グロメット A	1	1	1	
15-53	369-84418-0	* GROMMET * グロメット E	1	1	1	
15-54	353-84321-0	* GROMMET * グロメット	1	1	1	
15-55	369-84416-0	* GROMMET * グロメット C	1	1	1	

Fig. 16

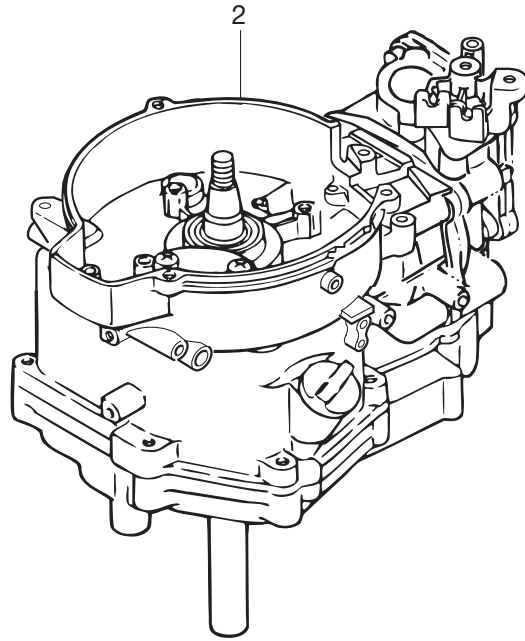
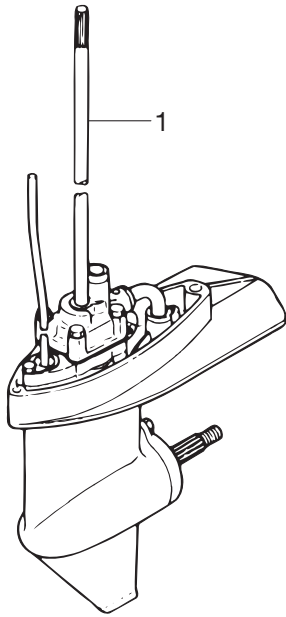
OPTIONAL PARTS (2) ACCESSORIES
オプションパーツ (2) アクセサリ



Ref.No. 見出番号	Part No. 部品番号	Description 部 品 名	Q' ty/個数			Remarks 備 考
			MFSAC	MFS5C	MFS6C	
16-1	3BJ-72100-0	TOOL KIT ツールキット	1	1	1	
16-2	312-72201-0	SAFETY ROPE φ4-1000 セーフティロープ φ4-1000	1	1	1	
16-3	399-76130-0	BATTERY CABLE L=1716 バッテリーケーブル L=1716			1	for Sail Pro
16-4	336-60007-0	FLUSHING PLUG フラッシングプラグ	1	1	1	
16-5	3GR-06128-0	ALTERNATOR KIT オルタネータキット	1	1	1	
16-6	3AS-06001-0	* FLYWHEEL * フライホイール MF54 (マーク50)	1	1	1	use Alternater
16-7	3GR-06023-0	* ALTERNATOR ASSY * オルタネータアッソ	1	1	1	12V60W
16-8	921503-0525	* SCREW * スクリュー	4	4	4	
16-9	940103-0500	* WASHER * ワッシャ	4	4	4	
16-10	369-06915-0	* CLAMP 4.2-3-8 * クランプ 4.2-3-8	1	1	1	
16-11	921521-6408	* SCREW * スクリュー	1	1	1	
16-12	3GR-76160-0	RECTIFIER KIT レクチファイヤキット	1	1	1	use Alternator Kit
16-13	3GR-76060-0	* RECTIFIER COMPLETE * レクチファイヤコンプリート	1	1	1	
16-14	3GR-76246-0	** FUSE 10A ** ヒューズ 10A	1	1	1	
16-15	3GR-06900-0	* ELECTRIC BRACKET ASSY * エレクトリックブラケットアッソ	1	1	1	
16-16	345-06915-0	* CLAMP 6.5-14L * クランプ 6.5-14L	1	1	1	
16-17	910103-5614	* BOLT * ボルト	2	2	2	
16-18	3BJ-84398-0	* BAND 135 * ハンドリッドワイヤ 135	1	1	1	
16-19	369-76161-0	* EXTENSION CORD * エクステンションコード	1	1	1	
16-20	1 3JD-10230-0	ALTITUDE ADJUSTMENT KIT 高地補正キット	1			4ps High Altitude
16-20	2 3GR-10230-0	ALTITUDE ADJUSTMENT KIT 高地補正キット		1		5ps High Altitude
16-20	3 3JE-10230-0	ALTITUDE ADJUSTMENT KIT 高地補正キット			1	6ps High Altitude
16-21	1 3H9-03251-0	* MAIN JET (#60) * メインジェット (#60)	1			4ps High Altitude
16-21	2 3R1-03251-0	* MAIN JET (#65) * メインジェット (#65)		1		5ps High Altitude
16-21	3 3AU-04468-0	* MAIN JET (#68) * メインジェット (#68)			1	6ps High Altitude
16-22	3R6-03254-0	* SLOW JET (#35) * スロージェット (#35)	1	1	1	High Altitude
16-23	3GR-72406-0	FLUSHING ATTACHMENT ASSY フラッシングアタッチメントアッソ	1	1	1	
16-24	3GR-70212-0	* JOINT * ジョイント	1	1	1	
16-25	3T1-67147-0	* SEAL RING * シールリング	1	1	1	

Fig. 17

ASSEMBLY · KIT PARTS
アッセンブリ・キットパーツ



POWER HEAD GASKET SET
パワーヘッドガスケットセット

3

WATER PUMP REPAIR KIT
ウォータポンプリペアキット

4

WATER PUMP KIT (CHROME PLATED)
ウォータポンプキット(クロムメッキ)

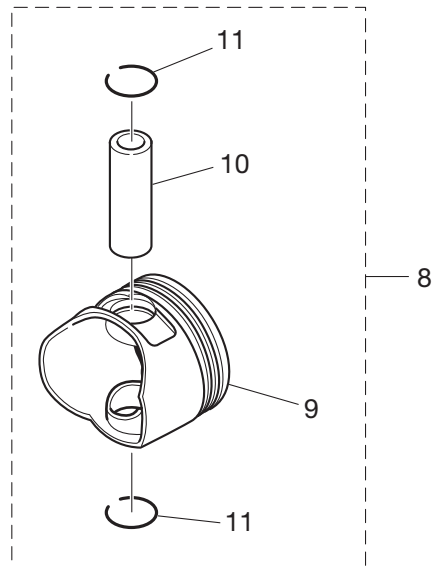
5

LOWER UNIT GASKET SET
ロフユニットガスケットセット

6

CABURETOR REPAIR KIT
キャブレタリペアキット

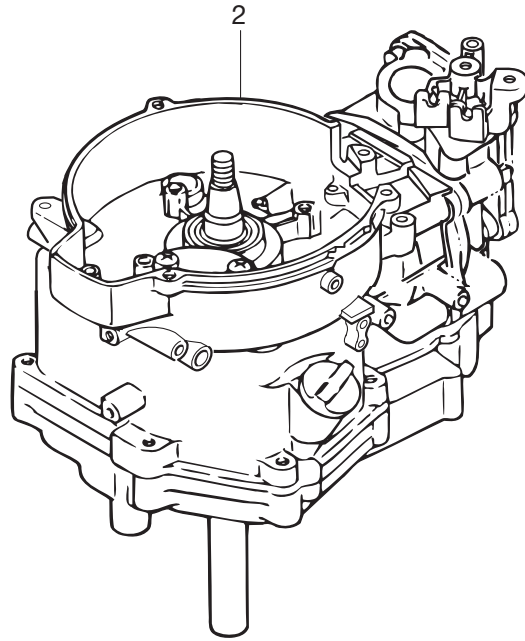
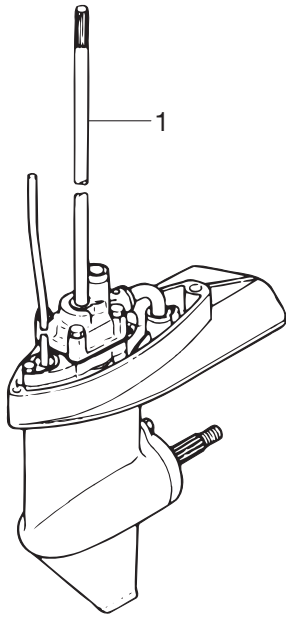
7



Ref.No. 見出番号	Part No. 部品番号	Description 部品名	Q'ty/個数			Remarks 備考	
			MFSAC	MFSGC	MFSBC		
17-1	1	369Q87301-4	LOWER UNIT ASSY (S) ロウユニットアッシ (S)	1	1	1	for Transom "S"
17-1	2	369Q87302-4	LOWER UNIT ASSY (L) ロウユニットアッシ (L)	1	1	1	for Transom "L" STD
17-1	3	399Q87302-3	LOWER UNIT ASSY (L) ロウユニットアッシ (L)			1	for Transom "L" Sail Pro
17-1	4	369Q87304-2	LOWER UNIT ASSY (UL) ロウユニットアッシ (UL)		1	1	for Transom "UL" STD
17-1	5	3DKQ87304-1	LOWER UNIT ASSY (UL) ロウユニットアッシ (UL)			1	for Transom "UL" Sail Pro
17-2		3GRB87090-0	ENGINE SHORT BLOCK KIT エンジンショートブロックキット	1	1	1	
17-3	1	3AS-87121-0	POWER HEAD GASKET SET パワーヘッドガスケットセット	1	1	1	
17-3	2	3H6-01005-1	* CYLINDER HEAD GASKET * シリンダヘッドガスケット	1	1	1	
17-3	3	3H6-02306-0	* EXHAUST COVER GASKET * エキゾーストカバーガスケット	1	1	1	
17-3	4	3H6-01024-0	* CYLINDER HEAD COVER GASKET * シリンダヘッドカバーガスケット	1	1	1	
17-3	5	346-01032-0	* THERMOSTAT CAP GASKET * サーモスタットキャップガスケット	1	1	1	
17-3	6	3AS-07432-0	* GASKET * ガスケット プリーザチャンバカバー	1	1	1	
17-3	7	3H6-07422-0	* O-RING 2.6-18.7 * オリング 2.6-18.7	1	1	1	
17-3	8	101-00121-0	* OIL SEAL 20-35-7 * オイルシール 20-35-7	1	1	1	
17-3	9	3H6-03293-0	* O-RING * オリング ドレンスクリュ	1	1	1	
17-3	10	3H6-02011-0	* CARBURETOR GASKET * キャブレタガスケット	2	2	2	
17-3	11	3H6-02104-0	* INTAKE MANIFOLD GASKET * インテークマニホールドガスケット	1	1	1	
17-3	12	334-00122-0	* OIL SEAL 25-40-8 * オイルシール 25-40-8	1	1	1	
17-3	13	3H6-07402-0	* OILPAN GASKET * オイルパンガスケット	1	1	1	
17-3	14	3H6-02305-0	* EXHAUST COVER GASKET * エキゾーストカバーガスケット	1	1	1	
17-3	15	3R1-07605-0	* O-RING * オリング	1	1	1	
17-3	16	345-66021-0	* O-RING 1.9-6.8 * オリング 1.9-6.8	1	1	1	
17-3	17	369-01215-0	* OIL SEAL 10.1-25-7 * オイルシール 10.1-25-7	2	2	2	
17-3	18	369-01214-0	* CRANKCASE HEAD GASKET * クランクケースヘッドガスケット	1	1	1	
17-3	19	3H6-61012-0	* DRIVE SHAFT HOUSING GASKET * ドライブシャフトハウジングガスケット	1	1	1	
17-4	1	369-87322-1	WATER PUMP REPAIR KIT ウォーターポンプリアキット	1	1	1	
17-4	2	369-65018-0	* PUMP CASE GASKET * ポンプケースガスケット	1	1	1	
17-4	3	369-65025-0	* WATER PUMP GUIDE PLATE * ウォータポンプガイドプレート	1	1	1	
17-4	4	369-65029-0	* GUIDE PLATE GASKET * ガイドプレートガスケット	1	1	1	

Fig. 17

ASSEMBLY · KIT PARTS
アッセンブリ・キットパーツ



POWER HEAD GASKET SET
パワーヘッドガスケットセット

3

WATER PUMP REPAIR KIT
ウォータポンプリペアキット

4

WATER PUMP KIT (CHROME PLATED)
ウォータポンプキット(クロムメッキ)

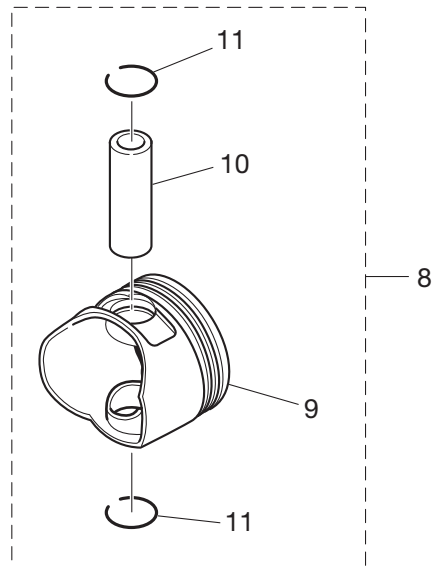
5

LOWER UNIT GASKET SET
ロフユニットガスケットセット

6

CABURETOR REPAIR KIT
キャブレタリペアキット

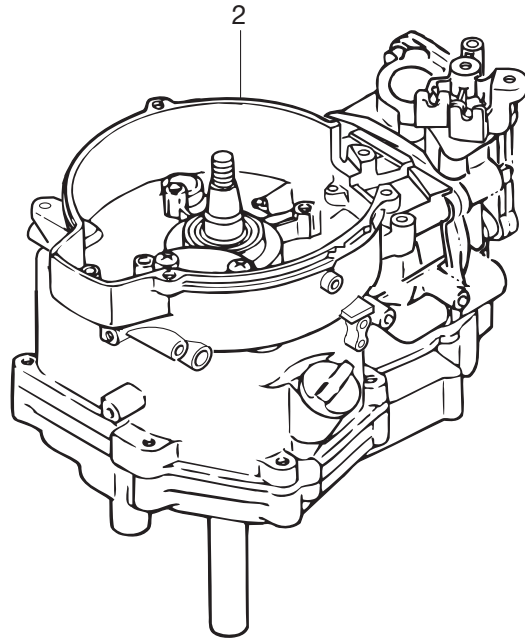
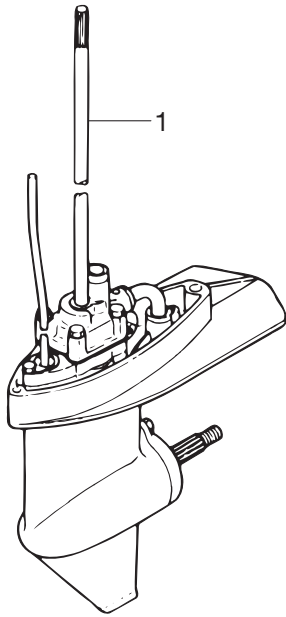
7



Ref.No. 見出番号	Part No. 部品番号	Description 部 品 名	Q' ty/個数			Remarks 備 考	
			MFS&C	MFS&C	MFS&C		
17-4	5	369-65020-0	* PUMP CASE GASKET (LOWER) * ホンヅケースカスケツト (ロワ)	1	1	1	
17-4	6	9161E3-0645	* BOLT * ホルト	4	4	4	
17-4	7	940103-0600	* WASHER * ワッシャ	4	4	4	
17-4	8	369-65022-0	* KEY * キー ホンヅインペラ	1	1	1	
17-4	9	369-65011-0	* PUMP CASE LINER * ホンヅケースライナ	1	1	1	
17-4	10	369-65021-1	* WATER PUMP IMPELLER * ウォータホンヅインペラ	1	1	1	
17-5	1	369-65231-0	WATER PUMP KIT (CHROME PLATED) ウォータホンヅキット (クロムメッキ)	1	1	1	
17-5	2	369-65021-1	* WATER PUMP IMPELLER * ウォータホンヅインペラ	1	1	1	
17-5	3	369-65238-0	* PUMP CASE LINER * ホンヅケースライナ クロムメッキ	1	1	1	Chrome Plated
17-5	4	369-65239-0	* WATER PUMP GUIDE PLATE * ウォータホンヅガイドプレート クロムメッキ	1	1	1	Chrome Plated
17-5	5	369-65018-0	* PUMP CASE GASKET * ホンヅケースカスケツト	1	1	1	
17-5	6	369-65029-0	* GUIDE PLATE GASKET * ガイドプレートカスケツト	1	1	1	
17-6	1	369-87321-0	LOWER UNIT GASKET SET ロワユニットカスケツトセット	1	1	1	
17-6	2	332-60006-0	* GASKET 8.1-15-1 * カスケツト 8.1-15-1	2	2	2	
17-6	3	369-60111-0	* OIL SEAL 15-28-10 * オイルシール 15-28-10	1	1	1	
17-6	4	345-65015-0	* O-RING 3.2-47 * オリヅグ 3.2-47	1	1	1	
17-6	5	369-65018-0	* PUMP CASE GASKET * ホンヅケースカスケツト	1	1	1	
17-6	6	369-65029-0	* GUIDE PLATE GASKET * ガイドプレートカスケツト	1	1	1	
17-6	7	369-60223-0	* OIL SEAL 10-24-8 * オイルシール 10-24-8	1	1	1	
17-6	8	369-65020-0	* PUMP CASE GASKET (LOWER) * ホンヅケースカスケツト (ロワ)	1	1	1	
17-6	9	369-66021-1	* O-RING 2.5-4.9 * オリヅグ A 2.5-4.9	1	1	1	
17-6	10	332-66032-0	* O-RING 2.4-15.4 * オリヅグ 2.4-15.4	1	1	1	
17-7	1	3H6-87122-0	CARBURETOR REPAIR KIT キャブレタリハキット	1	1	1	
17-7	2	3H6-03222-0	* FLOAT CHAMBER O-RING * フロートチャンバオリヅグ	1	1	1	
17-7	3	922503-6412	* SCREW * スクリュ	2	2	2	
17-7	4	3H6-03231-0	* FLOAT * フロート	1	1	1	
17-7	5	3H6-03232-0	* FLOAT ARM PIN * フロートアームピン	1	1	1	
17-7	6	3H6-03240-0	* FLOAT VALVE * フロートバルブ	1	1	1	
17-7	7	3H6-03244-0	* CLIP * クリップ	1	1	1	

Fig. 17

ASSEMBLY · KIT PARTS
アッセンブリ・キットパーツ



POWER HEAD GASKET SET
パワーヘッドガスケットセット

3

WATER PUMP REPAIR KIT
ウォータポンプリペアキット

4

WATER PUMP KIT (CHROME PLATED)
ウォータポンプキット(クロムメッキ)

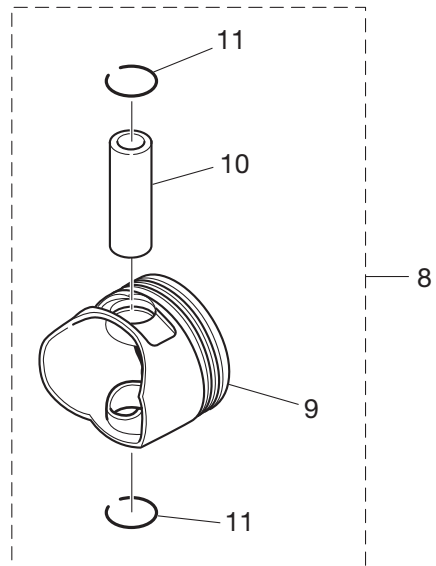
5

LOWER UNIT GASKET SET
ロフユニットガスケットセット

6

CABURETOR REPAIR KIT
キャブレタリペアキット

7



索引

<E>		オイルプレッシャデカール	10-53
リング d=6	15-24	オイルポンプカバー	1-20
<O>		オイルポンプロータ (アウト)	1-17
リング	12-20	オイルポンプロータ (インナ)	1-16
リング	17-3-15	オイルレベルゲージ	1-54
リング 1.9-6.8	1-25	オルタネータアッシ	6-3
リング 1.9-6.8	17-3-16	オルタネータアッシ	16-7
リング 1.9-8.8	7-31	オルタネータキット	16-5
リング 2.4-15.4	8-50	<カ>	
リング 2.4-15.4	17-6-10	ガイドプレートガスケット	8-34
リング 2.6-18.7	1-55	ガイドプレートガスケット	17-4-4
リング 2.6-18.7	4-33	ガイドプレートガスケット	17-5-6
リング 2.6-18.7	17-3-7	ガイドプレートガスケット	17-6-6
リング 3.2-4.7	8-11	カウルラッチアッシ	10-3
リング 3.2-4.7	17-6-4	ガスケット	12-25
リング A 2.5-4.9	8-49	ガスケット 8.1-15-1	7-12
リング A 2.5-4.9	17-6-9	ガスケット 8.1-15-1	8-4
リング φ3.1	1-19	ガスケット 8.1-15-1	17-6-2
リング ドレンスクリュ	4-16	ガスケット プリーザチャンバカバー	1-5
リング ドレンスクリュ	17-3-9	ガスケット プリーザチャンバカバー	17-3-6
リング ドレンスクリュ	17-7-8	カバー	10-30
<ア>		カムシャフトアッシ (F6A)	3-20
アジャストナット	3-27	カムロッド (L)	8-47-2
アジャストナット	10-21	カムロッド (S)	8-47-1
アノード	8-5	カムロッド (UL)	8-47-3
<イ>		カムロッドブッシング	8-48
イグナイタ W/R-キャップ	6-30	カラー 15.9-17.9	10-47
インシュレター	4-21	カラー 4-6-21	5-17
インストラクションタグ	12-17	カラー 6.1-8-6.5	5-23
インテークサイレンサ	4-22	カラー 6.2-9-7.4	4-23
インテークバルブ	3-2	カラー ドラム	3-30
インテークマニホールドアッシ	4-1	カラー プリーザ	1-6
インテークマニホールドガスケット	17-3-11	<キ>	
インテークマニホールドガスケット 2-33.5	4-2	キー ボンプインベラ	8-29
<ウ>		キー ボンプインベラ	17-4-8
ウェーブワッシャ	15-48	キー マグネット	2-8
ウェーブワッシャ d=5	1-7	ギヤケースアッシ	8-1-1
ウォーターレーナサブ	8-24	ギヤケースアッシ	8-1-2
ウォーターパイプ (ロウ)	8-26	キャップフック タンク	13-21
ウォーターパイプアッシ (L)	8-59-2	キャブレタリベアキット	17-7-1
ウォーターパイプアッシ (S)	8-59-1	キャブレタアッシ	4-4-1
ウォーターパイプアッシ (UL)	8-59-3	キャブレタアッシ	4-4-2
ウォーターパイプシール (ロウ)	8-42	キャブレタアッシ	4-4-3
ウォーターポンプインベラ	8-28	キャブレタガスケット	4-20
ウォーターポンプインベラ	17-4-10	キャブレタガスケット	17-3-10
ウォーターポンプインベラ	17-5-2	<ク>	
ウォーターポンプガイドプレート	8-32	クイックコネクタ (タンクメール)	12-19
ウォーターポンプガイドプレート	17-4-3	クラッチ	8-19
ウォーターポンプガイドプレート クロムメッキ	17-5-4	クラッチカム	8-45
ウォーターポンプキット (クロムメッキ)	17-5-1	クランクケースヘッド	1-47
ウォーターポンプリベアキット	17-4-1	クランクケースヘッドガスケット	1-50
<エ>		クランクケースヘッドガスケット	17-3-18
エキゾーストカバー (インナ)	1-40	クランクシャフトアッシ	2-1
エキゾーストカバーガスケット	1-39	クランプ	12-5
エキゾーストカバーガスケット	3-12	クランプ	12-11
エキゾーストカバーガスケット	17-3-3	クランプ 4.2-3-8	6-6
エキゾーストカバーガスケット	17-3-14	クランプ 4.2-3-8	16-10
エキゾーストバルブ	3-3	クランプ 6.5-14L	6-16
エクステンションコード	16-19	クランプ 6.5-14L	6-25
エクステンションハウジング	7-16	クランプ 6.5-14L	6-27
エレクトリックブラケットアッシ	6-15	クランプ 6.5-14L	16-16
エレクトリックブラケットアッシ	16-15	クランプ 6.5-47.5P	1-57
エンジンショートブロックキット	17-2	クランプ 6.5-47.5P	5-27
<オ>		クランプ 6.5-47.5P	6-11
オイルシール 10.1-25-7	17-3-17	クランプ 6.5-87P	14-46
オイルシール 10-24-8	8-38	クランプ 6-9.5L	1-10
オイルシール 10-24-8	17-6-7	クランプスクリュ	9-37
オイルシール 15-28-10	8-10	クランプスクリュアッシ	9-36
オイルシール 15-28-10	17-6-3	クランプスクリュキット	9-35
オイルシール 17-30-8	1-48	クランプスクリュパッド	9-40
オイルシール 20-35-7	1-2	クランプスクリュハンドル	9-38
オイルシール 20-35-7	17-3-8	クランプブラケット (L)	9-4
オイルシール 25-40-8	17-3-12	クランプブラケット (R)	9-3
オイルシール 25-47-8	1-13	グリスフィッティング	9-30
オイルパンガスケット	1-38	クリップ	4-10
オイルパンガスケット	17-3-13	クリップ	17-7-7
オイルパンサブアッシ	1-12	グリッパ	10-13
オイルプレッシャスイッチ	1-44	グリッパ	15-41
オイルプレッシャスイッチリードワイヤ L=240	1-46	クリップ φ12	1-53

クリップ φ9.4	4-44	シリンダヘッドカバー	3-13
クリップ φ9.4	10-38	シリンダヘッドカバーガスケット	3-14
クリップ φ9.4	13-13	シリンダヘッドカバーガスケット	17-3-4
クリップ φ9.4	14-45	シリンダヘッドボルト 8-60	3-11
グロメット	8-52	シリンダヘッドボルト 8-90	3-10
グロメット	10-41	<ス>	
グロメット	14-3	スイベルブラケット A	9-1
グロメット	15-31	スイベルブラケット B	9-2
グロメット	15-54	スクリュ	1-8
グロメット	10-2	スクリュ	1-35
グロメット 17-2.7	10-8	スクリュ	4-14
グロメット 17-3	6-21	スクリュ	4-31
グロメット 18-2.5	10-6	スクリュ	4-32
グロメット 25-5	10-7	スクリュ	4-34
グロメット 29-3	7-13	スクリュ	4-37
グロメット 43-23	14-4	スクリュ	5-21
グロメット A	15-52	スクリュ	5-25
グロメット C	15-55	スクリュ	6-4
グロメット E	15-53	スクリュ	6-7
グロメット ウォーターパイプ アップ	8-60	スクリュ	7-8
グロメット オイルパン	1-14	スクリュ	8-25
グロメット オイルプレッシャスイッチ	1-45	スクリュ	9-10
グロメット カムロッド	7-9	スクリュ	9-12
グロメット ケーブルターミナル	14-21	スクリュ	10-17
グロメット シフトレバーロッド	10-45	スクリュ	10-18
グロメット スロットルレバー 15.5-27	10-5	スクリュ	10-40
<ケ>		スクリュ	12-23
ケーブルクリップアッシ	14-5	スクリュ	15-3
ケーブルジョイント	14-9	スクリュ	15-15
ケーブルジョイント	14-28	スクリュ	15-17
ケーブルターミナル	15-26	スクリュ	15-19
ケーブルターミナル プラグ	6-20	スクリュ	15-39
ケーブルターミナル プラグ	10-51	スクリュ	16-8
ケーブルホルダ	1-9	スクリュ	16-11
ケーブルホルダ	4-36	スクリュ	17-7-3
ケーブルホルダ	14-35	スタータケース	5-2
<コ>		スタータシール	5-15
高地補正キット	16-20-1	スタータスプリング	5-4
高地補正キット	16-20-2	スタータスプリングケース	5-3
高地補正キット	16-20-3	スタータハンドル	5-12
コーションデカール(A)	11-9	スタータロープ φ4.5-1620	5-11
コーションデカール(B)	5-28	スタータロック	5-16
コッタ	3-7	スタータロックカム	5-19
コントロールレバー	15-42	スタータロックカムスプリング	5-24
コンロッドアッシ	2-6	スタータロックスプリング	5-18
コンロッドボルト	2-7	スタータロックロッド	5-29
<サ>		スターンブラケットスプリング	9-11
サーモスタット	3-17	スタッド	7-19
サーモスタットキャップ	3-18	ステアリングフックプレート	14-31
サーモスタットキャップガスケット	3-19	ステー	14-38
サーモスタットキャップガスケット	17-3-5	ストップカムロッドブッシング	8-51
<シ>		ストップドライブシャフト	7-5
シート スプリング	1-24	ストップスイッチアッシ	6-23
シーリングプレート スタータ	5-14	ストップスイッチアッシ	15-32
シーリングプレート スタータ	13-2	ストップスイッチランヤードアッシ	6-24
シール ラバー ストレーナ	1-33	ストップスイッチランヤードアッシ	15-33
シールラバー ウォータパイプ(ロウ)	8-27	ストップスクリュ	4-17
シールリング	16-25	ストレージデカール	10-52
シールリング フックレバー	14-18	ストレーナキャップ	1-30
ソフトギヤアッシ	15-25	ストレーナストップ	1-34
ソフトデカール	10-56	ストレーナボディ	1-29
ソフトポジションサイドデカール	15-45	スナップピン	7-36
ソフトポジションデカール	15-44	スパークプラグ(DCPR6E)	3-35
ソフトレバー	10-46	スパークプラグデカール	10-54
ソフトレバー(リモートコントロール)	14-24	スプリットピン	7-25
ソフトレバーシャフトアッシ	7-30	スプリットピン 3-18	8-65
ソフトレバーロッド	7-34	スプリング	10-22
ソフトロッド(L)	7-22-2	スプリングクラッチ	8-21
ソフトロッド(S)	7-22-1	スプリングコパイロット	9-22
ソフトロッドジョイントアッシ	7-26	スプリングシフトレバーストップ	7-33
ソフトロッドレバー	7-23	スプリングストップスクリュ	4-18
シム 21-28-0.1	8-17-1	スプリングプレッシャ	1-23
シム 21-28-0.15	8-17-2	スプリングロックピン	14-27
シム 26.5-34.8-0.1	8-39-1	スプリングピン	14-29
シム 26.5-34.8-0.15	8-39-2	スプリングピン 3-10	8-46
ジョイント	16-24	スプリングリテーナクラッチ	8-22
ジョイント アッシ(アウトレット)	12-3	スプリングワッシャ	14-12
ジョイント アッシ(インレット)	12-2	スプリングワッシャ	14-33
ショルダボルト	9-41	スパーサ	15-4
シリンダブロック	1-1	スパーサ 19-24.8-1	1-49
シリンダヘッドアッシ	3-1	スパーサ 7.2-10-6	13-17
シリンダヘッドガスケット	3-9	スパーサハンドル 33.5-55-3.3	10-25
シリンダヘッドガスケット	17-3-2	スラストブッシング	9-17

スラストプレート	2-2	ナット	14-41
スラストプレート	15-9	ナット	15-6
スラストプレート(ロフ)	9-21	ナット	15-29
スラストホルダアッシ	8-62	ナット 12-P1.25	6-9
スラストロッド	9-14	<ニ>	
スラストロッドスプリング	9-15	ニュートラルロックアーム	15-36
スロージェット (#35)	16-22	ニュートラルロックスプリング	15-37
スロージェット (#38)	4-7	<ノ>	
スロットルアーム	15-23	ノンリターンバルブ	13-23
スロットルオーブナ	3-29	<ハ>	
スロットルシャフト	10-14	パイプストレーナ	1-32
スロットルシャフトサポート	10-19	パイプジョイント	13-22
スロットルシャフトダンパ	10-15	パイロットスクリュ	4-19-1
スロットルデカール	10-24	パイロットスクリュ	4-19-2
スロットルドラム	3-28	パイロットランプアッシ	6-22
スロットルドラム	14-15	バッテリーケーブルL=1716	16-3
スロットルレバー(リモートコントロール)	14-8	バッテリーケーブルL=494	6-19
スロットルロッド	3-34	バルブスプリングL=35	3-5
スロットルワイヤ	10-27	バルブスプリングシート	3-4
スロットルワイヤ(リモートコントロール)	14-19	パワーヘッドガスケットセット	17-3-1
スロットルワイヤブラケット	14-20	バンドリードワイヤ 135	6-18
<セ>		バンドリードワイヤ 135	16-18
セイルプロデカール	11-7	<ヒ>	
セーフティロープ φ4-1000	16-2	ピストン	2-3-1
セッティングプレート チルトストップ	9-28	ピストン	17-9-1
セパレートコード	14-36	ピストン(0.5 O/S)	2-3-2
セラミックボール 7.7	7-32	ピストン(0.5 O/S)	17-9-2
<タ>		ピストンピン	2-4
ダウエルピン 6-12	1-15	ピストンピン	17-10
ダウエルピン 6-12	3-8	ピストンピンクリップ	2-5
ダウエルピン 6-12	7-10	ピストンピンクリップ	17-11
タッピングスクリュ	11-4	ピストンリベアキット	17-8-1
タンクフィラキャップガスケット	13-20	ピストンリベアキット(0.5 O/S)	17-8-2
<チ>		ピストンリング	2-10-1
チェックバルブ P	4-27	ピストンリング	2-11-1
チェックバルブ R	4-28	ピストンリング(0.5 O/S)	2-10-2
チョークロッド	10-43	ピストンリング(0.5 O/S)	2-11-2
チョークロッドブッシング	10-44	ピストンリング オイル	2-12-1
チョークワイヤ	4-35	ピストンリング オイル(0.5 O/S)	2-12-2
チルトスイッチカバー	15-40	ピストンリングセット	2-9-1
チルトスイッチブラグ	15-43	ピストンリングセット(0.5 O/S)	2-9-2
チルトストップアッシ	9-25	ビックアップエルボアッシ	12-18
チルトストップバグリップ	9-26	ビボット ロッカアーム	3-26
チルトハンドル	11-3	ビボットボルト	3-24
<ツ>		ヒューズ 10A	6-14
ツールキット	16-1	ヒューズ 10A	16-14
<テ>		ピン	14-26
ディスタンスプレート ブラケット	9-9	ピン 3.5-28	8-20
ティラハンドル	10-11	ピン オイルポンプ	1-18
ティラハンドルアッシ	10-10	ピンシフトレバー	7-24
デカール(トーチ)	15-47	ピンシフトロッドレバー	7-35
デカール(レバー)	15-46	<フ>	
デカールセット(MFS4C)	11-8-1	フィルタ	12-21
デカールセット(MFS5C)	11-8-2	フックレバーブッシング	14-17
デカールセット(MFS6C)	11-8-3	ブッシュロッド	3-22
デテントスプリング	15-18	ブッシュロッド クラッチ	8-23
デテントリテーナ	15-16	ブッシング 14-15.8-7	10-16
デテントローラ	15-13	ブッシング 14-15.8-7	14-16
<ト>		ブッシング A	15-10
トップカウルサブアッシ	11-1	ブッシング B	15-2
トップカウルサブアッシ	11-2	ブッシング D	15-50
トップカウルシール	11-5	ブッシングシフトレバー	7-2
ドライブギヤ	15-27	ブッシングステアリング	10-29
ドライブシャフトアッシ(L)	8-43-2	ブッシングチルトストップ	9-27
ドライブシャフトアッシ(S)	8-43-1	ブッシングロウステアリング	9-19
ドライブシャフトアッシ(UL)	8-43-3	ブッシングアッパステアリング	9-18
ドライブシャフトハウジングアッシ(L)	7-1-2	フェエルゲージベントキャップアッシ	12-14
ドライブシャフトハウジングアッシ(L)	7-1-3	フェエルコックアッシ	10-39
ドライブシャフトハウジングアッシ(S)	7-1-1	フェエルコネクタ(エンジンフィメール)	12-10
ドライブシャフトハウジングガスケット	7-15	フェエルコネクタ(エンジンメール)	10-32
ドライブシャフトハウジングガスケット	17-3-19	フェエルコネクタ(タンクフィメール)	12-9
ドライブシャフトブッシング(スレートカラ)	7-4-1	フェエルコネクタプロテクタ	10-33
ドライブシャフトブッシング(ダークブラウン)	7-4-2	フェエルコネクタマーク	12-8
ドライブシャフトブッシングアッシ	7-3-1	フェエルタンクアッシ	13-1-1
ドライブシャフトブッシングアッシ	7-3-2	フェエルタンクアッシ	13-1-2
ドレンスクリュ	4-15	フェエルタンクアッシ 12L	12-12
ドレンボルト 10-14 P1.25	1-27	フェエルタンクアッシ 12L	12-13
<ナ>		フェエルタンクキャップアッシ	12-15
ナイロンナット 6-P1.0	14-13	フェエルタンクキャップアッシ	13-18
ナイロンナット 8-P1.25	9-6	フェエルタンクキャップアッシ	13-19
ナイロンナット 8-P1.25	14-35	フェエルタンクシール	13-3
ナット	7-21	フェエルビックアップアッシ W/ゲージ	12-22
ナット	14-7	フェエルフィルタアッシ	4-38

フエエルフィルタアッシ	14-40	ボルト	1-21
フエエルフィルタキット	14-37	ボルト	1-41
フエエルホース 24-29-24	4-41	ボルト	1-42
フエエルホース 275-20	13-4	ボルト	1-43
フエエルホース 30-25	13-8	ボルト	1-51
フエエルホース 353-40-30	10-37	ボルト	3-15
フエエルホース 455-25	13-5	ボルト	3-31
フエエルホース L=35	13-11	ボルト	3-33
フエエルホース L=60	4-42	ボルト	4-3
フエエルホース L=90	13-12	ボルト	4-24
フエエルホース W/プロテクタ 25-193-30	14-43	ボルト	6-10
フエエルホース W/プロテクタ 25-315-25	14-44	ボルト	6-17
フエエルホース W/プロテクタ 275-20	13-6	ボルト	6-28
フエエルホース W/プロテクタ 353-40-30	10-36	ボルト	7-11
フエエルホース W/プロテクタ 455-25	13-7	ボルト	7-14
フエエルポンプアッシ	4-26	ボルト	7-17
フエエルレバーデカール	10-55	ボルト	7-29
フライホイール MF54 (マーク48)	6-1	ボルト	8-6
フライホイール MF54 (マーク50)	6-2	ボルト	8-35
フライホイール MF54 (マーク50)	16-6	ボルト	8-41
ブライマバルブ	12-4-1	ボルト	8-53
ブライマバルブ	12-4-2	ボルト	8-55
ブライマバルブアッシ	12-1-1	ボルト	8-57
ブライマバルブアッシ	12-1-2	ボルト	9-16
ブラグ	8-3	ボルト	9-29
ブラグキャップ W/レジスタンス	6-31	ボルト	9-32
プラスチックリベット 6.5	10-9	ボルト	10-23
プラスチックリベット 6.5	10-12	ボルト	10-31
フラッシングアタッチメントアッシ	16-23	ボルト	10-34
フラッシングブラグ	16-4	ボルト	10-42
ブランジャカパー	1-26	ボルト	10-49
ブランジャコントロール	1-22	ボルト	10-59
ブリーザチャンバカパー	1-4	ボルト	13-9
ブリーザホース	1-52	ボルト	14-6
フリースロットスプリング	15-22	ボルト	14-22
フリースロットドラム	15-49	ボルト	14-32
フリースロットルレバー	15-14	ボルト	14-39
フリースロットルローラ	15-20	ボルト	15-12
フリクションスプリング	5-8	ボルト	15-30
フリクションノブ	9-23	ボルト	16-17
フリクションバンドアッシ	9-20	ボルト	17-4-6
フリクションピース	10-20	ボルト	1-56
フリクションプレート	5-10	ボルト	6-12
プレート プッシュロッド	3-23	ボルト	6-26
プレート ロックアーム	15-51	ボルト	7-28
プレコートスクリュ 5-25	7-6	ボルト	10-4
プレコートボルト 6-16	14-25	ボルト	10-57
プレコートボルト 6-25	5-26	ボルト	14-11
プレコートボルト 6-25	14-23	ボルト 5-16 (プレコート)	1-36
フロート	4-8	ボルト 8-122	9-5
フロート	17-7-4	ボルト スタータシャフト	5-9
フロートアームピン	4-11	ポンプケース (アッパ)	8-30
フロートアームピン	17-7-5	ポンプケース (ロウ)	8-37
フロートチャンバ	4-12	ポンプケースガasket	8-33
フロートチャンバOリング	4-13	ポンプケースガasket	17-4-2
フロートチャンバOリング	17-7-2	ポンプケースガasket	17-5-5
フロートバルブ	4-9	ポンプケースガasket	17-6-5
フロートバルブ	17-7-6	ポンプケースガasket (ロウ)	8-40
プロテクタ ワイヤハーネス	6-29	ポンプケースガasket (ロウ)	17-4-5
プロテクタ ワイヤハーネス	10-28	ポンプケースガasket (ロウ)	17-6-8
プロベラアッシ (6")	8-58-1	ポンプケースライナ	8-31
プロベラアッシ (7")	8-58-2	ポンプケースライナ	17-4-9
プロベラアッシ (8")	8-58-3	ポンプケースライナ クロムメッキ	17-5-3
プロベラアッシ (9")	8-58-4	ポンプダイヤフラム	4-30
プロベラシャフト	8-18	ポンプボディガasket	4-29
プロベラシャフトハウジング	8-9	<メ>	
プロベラシャフトハウジングアッシ	8-8	メインジェット (#60)	16-21-1
プロベラナット	8-64	メインジェット (#62)	4-6-2
プロベラハードウェアキット	8-61	メインジェット (#65)	16-21-2
<ヘ>		メインジェット (#68)	4-6-1
ベベルギヤ B	8-14	メインジェット (#68)	16-21-3
ベベルギヤアッシ (A)	8-13	メインジェット (#70)	4-6-3
ベベルギヤアッシ (C)	8-15	メインノズル	4-5-1
<ホ>		メインノズル	4-5-2
ホース	4-43	メインノズル	4-5-3
ホース	12-6-1	メッシュストレーナ	1-31
ホース	12-7-1	<ラ>	
ボールベアリング 6002	8-12	ラチェット	5-7
ボールベアリング 6004	8-7	ラバーマウント 9-16-4.3	4-45
ボールベアリング 6205	1-3	<リ>	
ボールベアリング 6300	8-44	リール	5-5
ボトムカウル	10-1	リコイルスタータアッシ	5-1
ボルト	1-11	リターンズプリング	5-6

リテーナ	3-6
リテーニングリング	12-16
リバーロックアーム	9-31
リバーロックスプリング(L)	9-34
リバーロックスプリング(R)	9-33
リフタ	3-21
リベット 3-22	9-39
リモートコントロールストップコード L=2000	14-1-1
リモートコントロールストップコード L=3200	14-1-2
リモートコントロールストップコード L=3900	14-1-3
リモートコントロールストップコード L=5900	14-1-4
リモートコントロールフィッティングアッシ	14-2
リモートコントロールヘッドアッシ (RC5D)	15-1
リヤハウジング	15-34
リヤパネル	15-35
<レ>	
レクチファイヤキット	16-12
レクチファイヤコンプリート	6-13
レクチファイヤコンプリート	16-13
<ロ>	
ローパーミエーションホース 24-29-24	4-39
ローパーミエーションホース 30-25	13-14
ローパーミエーションホース L=1600	12-7-2
ローパーミエーションホース L=35	13-15
ローパーミエーションホース L=60	4-40
ローパーミエーションホース L=700	12-6-2
ローパーミエーションホース L=90	13-16
ロープアンカ	5-13
ローラ	15-8
ローラベアリング 14-20-12	8-2
ローラリテーナ	15-21
ロッカアーム	3-25
ロッドスナップ 3.5-2	5-22
ロッドスナップ 3.5-2	5-30
ロウユニットアッシ (L)	17-1-2
ロウユニットアッシ (L)	17-1-3
ロウユニットアッシ (S)	17-1-1
ロウユニットアッシ (UL)	17-1-4
ロウユニットアッシ (UL)	17-1-5
ロウユニットガスケットセット	17-6-1
<ワ>	
ワイヤカバー	15-28
ワッシャ	1-37
ワッシャ	4-25
ワッシャ	5-20
ワッシャ	6-5
ワッシャ	6-8
ワッシャ	7-7
ワッシャ	7-18
ワッシャ	7-20
ワッシャ	7-27
ワッシャ	8-36
ワッシャ	8-54
ワッシャ	8-56
ワッシャ	9-7
ワッシャ	10-35
ワッシャ	11-6
ワッシャ	12-24
ワッシャ	14-34
ワッシャ	14-42
ワッシャ	15-7
ワッシャ	15-11
ワッシャ	16-9
ワッシャ	17-4-7
ワッシャ 10.2-19-1	1-28
ワッシャ 10.5-28-2	8-63
ワッシャ 15.2-19-1.9	8-16
ワッシャ 30-45-1	10-26
ワッシャ 30-45-1	10-48
ワッシャ 4.3-16-1.5	9-13
ワッシャ 5.5-14-1.2	14-30
ワッシャ 6.5-21-1	14-10
ワッシャ 6.5-23-1.5	10-50
ワッシャ 6.5-23-1.5	10-58
ワッシャ 6.5-23-1.5	10-60
ワッシャ 6.5-23-1.5	13-10
ワッシャ 6.5-23-1.5	14-14
ワッシャ 6-16-1.5	3-16
ワッシャ 6-16-1.5	3-32
ワッシャ 6-16-1.5	9-24
ワッシャ 8.5-28-1	9-8
ワッシャ リモコンボックス	15-5
ワッシャ ロックアーム	15-38

高地補正キット	16-20-1
高地補正キット	16-20-2
高地補正キット	16-20-3

INDEX

<A>			
ADJUSTING NUT.....	3-27	BUSHING.....	9-19
ADJUSTING NUT.....	10-21	BUSHING.....	9-27
ALTERNATOR ASSY.....	6-3	BUSHING.....	10-29
ALTERNATOR ASSY.....	16-7	BUSHING.....	15-2
ALTERNATOR KIT.....	16-5	BUSHING.....	15-10
ALTITUDE ADJUSTMENT KIT.....	16-20-1	BUSHING.....	15-50
ALTITUDE ADJUSTMENT KIT.....	16-20-2	BUSHING 14-15.8-7.....	10-16
ALTITUDE ADJUSTMENT KIT.....	16-20-3	BUSHING 14-15.8-7.....	14-16
ANODE.....	8-5	<C>	
		CABLE CLIP ASSY.....	14-5
BALL BEARING 6002.....	8-12	CABLE HOLDER.....	1-9
BALL BEARING 6004.....	8-7	CABLE HOLDER.....	4-36
BALL BEARING 6205.....	1-3	CABLE HOLDER.....	14-35
BALL BEARING 6300.....	8-44	CABLE JOINT.....	14-9
BAND 135.....	16-18	CABLE JOINT.....	14-28
BAND135.....	6-18	CABLE TERMINAL.....	15-26
BATTERY CABLE L=1716.....	16-3	CABLE TERMINAL PLUG.....	6-20
BATTERY CABLE L=494.....	6-19	CABLE TERMINAL PLUG.....	10-51
BEVEL GEAR ASSY (A).....	8-13	CAM ROD (L).....	8-47-2
BEVEL GEAR ASSY (C).....	8-15	CAM ROD (S).....	8-47-1
BEVEL GEAR B.....	8-14	CAM ROD (UL).....	8-47-3
BOLT.....	1-11	CAM ROD BUSHING.....	8-48
BOLT.....	1-21	CAMSHAFT ASSY.....	3-20
BOLT.....	1-41	CAP HOOK.....	13-21
BOLT.....	1-42	CARBURETOR ASSY.....	4-4-1
BOLT.....	1-43	CARBURETOR ASSY.....	4-4-2
BOLT.....	1-51	CARBURETOR ASSY.....	4-4-3
BOLT.....	1-56	CARBURETOR GASKET.....	4-20
BOLT.....	3-15	CARBURETOR GASKET.....	17-3-10
BOLT.....	3-31	CARBURETOR REPAIR KIT.....	17-7-1
BOLT.....	3-33	CAUTION DECAL (A).....	11-9
BOLT.....	4-3	CAUTION DECAL (B).....	5-28
BOLT.....	4-24	CERAMIC BALL 7.7.....	7-32
BOLT.....	5-9	CHECK VALVE.....	4-27
BOLT.....	6-10	CHECK VALVE.....	4-28
BOLT.....	6-12	CHOKER ROD.....	10-43
BOLT.....	6-17	CHOKER ROD BUSHING.....	10-44
BOLT.....	6-26	CHOKER WIRE.....	4-35
BOLT.....	6-28	CLAMP.....	12-5
BOLT.....	7-11	CLAMP.....	12-11
BOLT.....	7-14	CLAMP 4.2-3-8.....	6-6
BOLT.....	7-17	CLAMP 4.2-3-8.....	16-10
BOLT.....	7-28	CLAMP 6.5-14L.....	6-16
BOLT.....	7-29	CLAMP 6.5-14L.....	6-25
BOLT.....	8-6	CLAMP 6.5-14L.....	6-27
BOLT.....	8-35	CLAMP 6.5-14L.....	16-16
BOLT.....	8-41	CLAMP 6.5-47.5P.....	1-57
BOLT.....	8-53	CLAMP 6.5-47.5P.....	5-27
BOLT.....	8-55	CLAMP 6.5-47.5P.....	6-11
BOLT.....	8-57	CLAMP 6.5-87P.....	14-46
BOLT.....	9-16	CLAMP 6-9.5L.....	1-10
BOLT.....	9-29	CLAMP BRACKET (L).....	9-4
BOLT.....	9-32	CLAMP BRACKET (R).....	9-3
BOLT.....	10-4	CLAMP SCREW.....	9-37
BOLT.....	10-23	CLAMP SCREW ASSY.....	9-36
BOLT.....	10-31	CLAMP SCREW HANDLE.....	9-38
BOLT.....	10-34	CLAMP SCREW KIT.....	9-35
BOLT.....	10-42	CLAMP SCREW PAD.....	9-40
BOLT.....	10-49	CLIP.....	4-10
BOLT.....	10-57	CLIP.....	17-7-7
BOLT.....	10-59	CLIP ϕ 12.....	1-53
BOLT.....	13-9	CLIP ϕ 9.4.....	4-44
BOLT.....	14-6	CLIP ϕ 9.4.....	10-38
BOLT.....	14-11	CLIP ϕ 9.4.....	13-13
BOLT.....	14-22	CLIP ϕ 9.4.....	14-45
BOLT.....	14-32	CLUTCH.....	8-19
BOLT.....	14-39	CLUTCH CAM.....	8-45
BOLT.....	15-12	COLLAR.....	1-6
BOLT.....	15-30	COLLAR.....	3-30
BOLT.....	16-17	COLLAR 15.9-17-9.....	10-47
BOLT.....	17-4-6	COLLAR 6.1-8-6.5.....	5-23
BOLT 5-16.....	1-36	COLLAR 6.2-9-7.4.....	4-23
BOLT 8-122.....	9-5	COLLAR4-6-21.....	5-17
BOTTOM COWL.....	10-1	CONNECTING ROD ASSY.....	2-6
BREATHER CHAMBER COVER.....	1-4	CONNECTING ROD BOLT.....	2-7
BREATHER HOSE.....	1-52	CONTROL LEVER.....	15-42
BUSHING.....	7-2	COTTER.....	3-7
BUSHING.....	9-18	COVER.....	10-30
		COWL LATCH ASSY.....	10-3
		CRANKCASE HEAD.....	1-47
		CRANKCASE HEAD GASKET.....	1-50
		CRANKCASE HEAD GASKET.....	17-3-18
		CRANKSHAFT ASSY.....	2-1
		CYLINDER BLOCK.....	1-1
		CYLINDER HEAD ASSY.....	3-1
		CYLINDER HEAD BOLT 8-60.....	3-11
		CYLINDER HEAD BOLT 8-90.....	3-10
		CYLINDER HEAD COVER.....	3-13
		CYLINDER HEAD COVER GASKET.....	3-14
		CYLINDER HEAD COVER GASKET.....	17-3-4
		CYLINDER HEAD GASKET.....	3-9
		CYLINDER HEAD GASKET.....	17-3-2
		<D>	
		DECAL (LEVER).....	15-46
		DECAL (TOHATSU).....	15-47
		DECAL SET MFS4C.....	11-8-1
		DECAL SET MFS5C.....	11-8-2
		DECAL SET MFS6C.....	11-8-3
		DETENT RETAINER.....	15-16
		DETENT ROLLER.....	15-13
		DETENT SPRING.....	15-18
		DISTANCE PLATE.....	9-9
		DOWEL PIN 6-12.....	1-15
		DOWEL PIN 6-12.....	3-8
		DOWEL PIN 6-12.....	7-10
		DRAIN BOLT 10-14 P1.25.....	1-27
		DRAIN SCREW.....	4-15
		DRIVE GEAR.....	15-27
		DRIVE SHAFT ASSY (L).....	8-43-2
		DRIVE SHAFT ASSY (S).....	8-43-1
		DRIVE SHAFT ASSY (UL).....	8-43-3
		DRIVE SHAFT BUSHING.....	7-4-1
		DRIVE SHAFT BUSHING.....	7-4-2
		DRIVE SHAFT BUSHING ASSY.....	7-3-1
		DRIVE SHAFT BUSHING ASSY.....	7-3-2
		DRIVE SHAFT HOUSING ASSY (L).....	7-1-2
		DRIVE SHAFT HOUSING ASSY (L).....	7-1-3
		DRIVE SHAFT HOUSING ASSY (S).....	7-1-1
		DRIVE SHAFT HOUSING GASKET.....	7-15
		DRIVE SHAFT HOUSING GASKET.....	17-3-19
		<E>	
		ELECTRIC BRACKET ASSY.....	6-15
		ELECTRIC BRACKET ASSY.....	16-15
		ENGINE SHORT BLOCK KIT.....	17-2
		E-RING d=6.....	15-24
		EXHAUST COVER (INNER).....	1-40
		EXHAUST COVER GASKET.....	1-39
		EXHAUST COVER GASKET.....	3-12
		EXHAUST COVER GASKET.....	17-3-3
		EXHAUST COVER GASKET.....	17-3-14
		EXHAUST VALVE.....	3-3
		EXTENSION CORD.....	16-19
		EXTENSION HOUSING.....	7-16
		<F>	
		FILTER.....	12-21
		FLOAT.....	4-8
		FLOAT.....	17-7-4
		FLOAT ARM PIN.....	4-11
		FLOAT ARM PIN.....	17-7-5
		FLOAT CHAMBER.....	4-12
		FLOAT CHAMBER O-RING.....	4-13
		FLOAT CHAMBER O-RING.....	17-7-2
		FLOAT VALVE.....	4-9
		FLOAT VALVE.....	17-7-6
		FLUSHING ATTACHMENT ASSY.....	16-23
		FLUSHING PLUG.....	16-4
		FLYWHEEL.....	6-1
		FLYWHEEL.....	6-2
		FLYWHEEL.....	16-6
		FREE THROTTLE DRUM.....	15-49
		FREE THROTTLE LEVER.....	15-14
		FREE THROTTLE ROLLER.....	15-20
		FREE THROTTLE SPRING.....	15-22
		FRICTION BAND ASSY.....	9-20
		FRICTION KNOB.....	9-23
		FRICTION PIECE.....	10-20
		FRICTION PLATE.....	5-10
		FRICTION SPRING.....	5-8

FUEL COCK ASSY	10-39	INTAKE MANIFOLD ASSY.....	4-1	O-RING 2.5-4.9.....	8-49
FUEL CONNECTOR.....	12-9	INTAKE MANIFOLD GASKET	17-3-11	O-RING 2.5-4.9.....	17-6-9
FUEL CONNECTOR.....	12-10	INTAKE MANIFOLD GASKET 2-33.5	4-2	O-RING 2.6-18.7	1-55
FUEL CONNECTOR (MALE)	10-32	INTAKE SILENCER	4-22	O-RING 2.6-18.7	4-33
FUEL CONNECTOR MARK	12-8	INTAKE VALVE	3-2	O-RING 2.6-18.7	17-3-7
FUEL CONNECTOR PROTECTOR	10-33	<J>		O-RING 3.2-4.7	8-11
FUEL FILTER ASSY.....	4-38	JOINT	16-24	O-RING 3.2-4.7	17-6-4
FUEL FILTER ASSY.....	14-40	JOINT ASSY (INLET)	12-2	O-RING ϕ 3.1	1-19
FUEL FILTER KIT.....	14-37	JOINT ASSY (OUTLET)	12-3	<P>	
FUEL GAUGE VENT CAP ASSY	12-14	<K>		PICK-UP ELBOW ASSY.....	12-18
FUEL HOSE 24-29-24.....	4-41	KEY	2-8	PILOT LAMP ASSY	6-22
FUEL HOSE 275-20.....	13-4	KEY	8-29	PILOT SCREW	4-19-1
FUEL HOSE 30-25	13-8	KEY	17-4-8	PILOT SCREW	4-19-2
FUEL HOSE 353-40-30	10-37	<L>		PIN	1-18
FUEL HOSE 455-25.....	13-5	LIFTER.....	3-21	PIN	7-24
FUEL HOSE L=35	13-11	LOW PERMEATION HOSE 24-29-24	4-39	PIN	7-35
FUEL HOSE L=60	4-42	LOW PERMEATION HOSE 30-25	13-14	PIN	14-26
FUEL HOSE L=90	13-12	LOW PERMEATION HOSE L=1600.....	12-7-2	PIN 3.5-28	8-20
FUEL HOSE W/PROTECTOR 25-193-30	14-43	LOW PERMEATION HOSE L=35	13-15	PIPE	1-32
FUEL HOSE W/PROTECTOR 25-315-25	14-44	LOW PERMEATION HOSE L=60	4-40	PIPE JOINT	13-22
FUEL HOSE W/PROTECTOR 275-20	13-6	LOW PERMEATION HOSE L=700.....	12-6-2	PISTON	2-3-1
FUEL HOSE W/PROTECTOR 353-40-30	10-36	LOW PERMEATION HOSE L=90	13-16	PISTON	17-9-1
FUEL HOSE W/PROTECTOR 455-25	13-7	LOWER UNIT ASSY (L)	17-1-2	PISTON (0.5 O/S).....	2-3-2
FUEL LEVER DECAL	10-55	LOWER UNIT ASSY (L)	17-1-3	PISTON (0.5 O/S).....	17-9-2
FUEL PICK-UP ASSY W/GAUGE	12-22	LOWER UNIT ASSY (S).....	17-1-1	PISTON PIN	2-4
FUEL PUMP ASSY	4-26	LOWER UNIT ASSY (UL)	17-1-4	PISTON PIN	17-10
FUEL TANK ASSY.....	13-1-1	LOWER UNIT ASSY (UL)	17-1-5	PISTON PIN CLIP	2-5
FUEL TANK ASSY.....	13-1-2	LOWER UNIT GASKET SET	17-6-1	PISTON PIN CLIP	17-11
FUEL TANK ASSY 12L	12-12	<M>		PISTON REPAIR KIT	17-8-1
FUEL TANK ASSY 12L	12-13	MAIN JET (#60)	16-21-1	PISTON REPAIR KIT (0.5 O/S).....	17-8-2
FUEL TANK CAP ASSY	12-15	MAIN JET (#62)	4-6-2	PISTON RING	2-10-1
FUEL TANK CAP ASSY	13-18	MAIN JET (#65)	16-21-2	PISTON RING	2-11-1
FUEL TANK CAP ASSY	13-19	MAIN JET (#68)	4-6-1	PISTON RING (0.5 O/S)	2-10-2
FUEL TANK SEAL.....	13-3	MAIN JET (#68)	16-21-3	PISTON RING (0.5 O/S)	2-11-2
FUSE 10A.....	6-14	MAIN JET (#70)	4-6-3	PISTON RING SET	2-9-1
FUSE 10A.....	16-14	MAIN NOZZLE.....	4-5-1	PISTON RING SET (0.5 O/S)	2-9-2
<G>		MAIN NOZZLE.....	4-5-2	PISTON RING-OIL	2-12-1
GASKET	1-5	MAIN NOZZLE.....	4-5-3	PISTON RING-OIL (0.5 O/S)	2-12-2
GASKET	12-25	MESH	1-31	PIVOT	3-26
GASKET	17-3-6	<N>		PIVOT BOLT	3-24
GASKET 8.1-15-1.....	7-12	NEUTRAL LOCK ARM.....	15-36	PLASTIC RIVET 6.5	10-9
GASKET 8.1-15-1.....	8-4	NEUTRAL LOCK SPRING	15-37	PLASTIC RIVET 6.5	10-12
GASKET 8.1-15-1.....	17-6-2	NON-RETURN VALVE.....	13-23	PLATE	3-23
GEAR CASE ASSY	8-1-1	NUT	7-21	PLATE	15-51
GEAR CASE ASSY	8-1-2	NUT	14-7	PLUG	8-3
GREASE FITTING	9-30	NUT	14-41	PLUG CAP W/RESISTANCE	6-31
GRIP	10-13	NUT	15-6	PLUNGER CONTROL	1-22
GRIP	15-41	NUT	15-29	PLUNGER COVER	1-26
GROMMET	1-14	NUT 12-P1.25.....	6-9	POWER HEAD GASKET SET	17-3-1
GROMMET	1-45	NYLON NUT 6-P1.0	14-13	PRE-COATED BOLT 6-16.....	14-25
GROMMET	7-9	NYLON NUT 8-P1.25	9-6	PRE-COATED BOLT 6-25.....	5-26
GROMMET	8-52	NYLON NUT 8-P1.25	14-35	PRE-COATED BOLT 6-25.....	14-23
GROMMET	8-60	<O>		PRE-COATED SCREW 5-25	7-6
GROMMET	10-2	OIL LEVEL GAUGE.....	1-54	PRIMER BULB	12-4-1
GROMMET	10-41	OIL PRESSURE DECAL	10-53	PRIMER BULB	12-4-2
GROMMET	10-45	OIL PRESSURE SWITCH.....	1-44	PRIMER BULB ASSY	12-1-1
GROMMET	14-3	OIL PRESSURE SWITCH LEAD WIRE L=240	1-46	PRIMER BULB ASSY	12-1-2
GROMMET	14-21	OIL PUMP COVER	1-20	PROPELLER ASSY (6")	8-58-1
GROMMET	15-31	OIL PUMP ROTOR (INNER).....	1-16	PROPELLER ASSY (7")	8-58-2
GROMMET	15-52	OIL PUMP ROTOR (OUTER)	1-17	PROPELLER ASSY (8")	8-58-3
GROMMET	15-53	OIL SEAL 10.1-25-7	17-3-17	PROPELLER ASSY (9")	8-58-4
GROMMET	15-54	OIL SEAL 10-24-8	8-38	PROPELLER HARDWARE KIT	8-61
GROMMET	15-55	OIL SEAL 10-24-8	17-6-7	PROPELLER NUT	8-64
GROMMET 15.5-27.....	10-5	OIL SEAL 15-28-10	8-10	PROPELLER SHAFT	8-18
GROMMET 17-2.7.....	10-8	OIL SEAL 15-28-10	17-6-3	PROPELLER SHAFT HOUSING	8-9
GROMMET 17-3	6-21	OIL SEAL 17-30-8	1-48	PROPELLER SHAFT HOUSING ASSY	8-8
GROMMET 18-2.5	10-6	OIL SEAL 20-35-7	1-2	PROTECTOR	6-29
GROMMET 25-5	10-7	OIL SEAL 20-35-7	17-3-8	PROTECTOR	10-28
GROMMET 29-3	7-13	OIL SEAL 25-40-8	17-3-12	PUMP BODY GASKET	4-29
GROMMET 43-23	14-4	OIL SEAL 25-47-8	1-13	PUMP CASE (LOWER)	8-37
GUIDE PLATE GASKET	8-34	OILPAN GASKET	1-38	PUMP CASE (UPPER)	8-30
GUIDE PLATE GASKET	17-4-4	OILPAN GASKET	17-3-13	PUMP CASE GASKET	8-33
GUIDE PLATE GASKET	17-5-6	OILPAN SUB-ASSY	1-12	PUMP CASE GASKET	17-4-2
GUIDE PLATE GASKET	17-6-6	O-RING.....	4-16	PUMP CASE GASKET	17-5-5
<H>		O-RING.....	12-20	PUMP CASE GASKET	17-6-5
HOOK LEVER BUSHING.....	14-17	O-RING.....	17-3-9	PUMP CASE GASKET (LOWER)	8-40
HOSE.....	4-43	O-RING.....	17-3-15	PUMP CASE GASKET (LOWER)	17-4-5
HOSE.....	12-6-1	O-RING.....	17-7-8	PUMP CASE GASKET (LOWER)	17-6-8
HOSE.....	12-7-1	O-RING 1.9-6.8.....	1-25	PUMP CASE LINER	8-31
<I>		O-RING 1.9-6.8.....	17-3-16	PUMP CASE LINER	17-4-9
IGNITER W/R-CAP.....	6-30	O-RING 1.9-8.8.....	7-31	PUMP CASE LINER	17-5-3
INSTRUCTION TAG.....	12-17	O-RING 2.4-15.4	8-50	PUMP DIAPHRAGM	4-30
INSULATOR.....	4-21	O-RING 2.4-15.4	17-6-10	PUSH ROD.....	3-22

PUSH ROD.....	8-23	SHIFT ROD LEVER.....	7-23	THRUST ROD SPRING.....	9-15
<Q>		SHIM 21-28-0.1.....	8-17-1	TILLER HANDLE.....	10-11
QUICK-CONNECTOR (MALE).....	12-19	SHIM 21-28-0.15.....	8-17-2	TILLER HANDLE ASSY.....	10-10
<R>		SHIM 26.5-34.8-0.1.....	8-39-1	TILT HANDLE.....	11-3
RATCHET.....	5-7	SHIM 26.5-34.8-0.15.....	8-39-2	TILT STOPPER ASSY.....	9-25
REAR HOUSING.....	15-34	SHOULDER BOLT.....	9-41	TILT STOPPER GRIP.....	9-26
REAR PANEL.....	15-35	SLOW JET (#35).....	16-22	TILT SWITCH COVER.....	15-40
RECOIL STARTER ASSY.....	5-1	SLOW JET (#38).....	4-7	TILT SWITCH PLUG.....	15-43
RECTIFIER COMPLETE.....	6-13	SNAP PIN.....	7-36	TOOL KIT.....	16-1
RECTIFIER COMPLETE.....	16-13	SPACER.....	15-4	TOP COWL SEAL.....	11-5
RECTIFIER KIT.....	16-12	SPACER 19-24.8-1.....	1-49	TOP COWL SUB-ASSY.....	11-1
REEL.....	5-5	SPACER 33.5-55-3.3.....	10-25	TOP COWL SUB-ASSY.....	11-2
REMOTE CONTROL FITTING ASSY.....	14-2	SPACER 7.2-10-6.....	13-17	<V>	
REMOTE CONTROL HEAD ASSY.....	15-1	SPARK PLUG (DCPR6E).....	3-35	VALVE SPRING L=35.....	3-5
REMOTE CONTROL STOP CORD L=2000.....	14-1-1	SPARK PLUG DECAL.....	10-54	VALVE SPRING SEAT.....	3-4
REMOTE CONTROL STOP CORD L=3200.....	14-1-2	SPLIT PIN.....	7-25	<W>	
REMOTE CONTROL STOP CORD L=3900.....	14-1-3	SPLIT PIN 3-18.....	8-65	WASHER.....	1-37
REMOTE CONTROL STOP CORD L=5900.....	14-1-4	SPRING.....	1-23	WASHER.....	4-25
RETAINER.....	3-6	SPRING.....	4-18	WASHER.....	5-20
RETAINING RING.....	12-16	SPRING.....	7-33	WASHER.....	6-5
RETURN SPRING.....	5-6	SPRING.....	8-21	WASHER.....	6-8
REVERSE LOCK ARM.....	9-31	SPRING.....	9-22	WASHER.....	7-7
REVERSE LOCK SPRING (L).....	9-34	SPRING.....	10-22	WASHER.....	7-18
REVERSE LOCK SPRING (R).....	9-33	SPRING.....	14-27	WASHER.....	7-20
RIVET 3-22.....	9-39	SPRING PIN.....	14-29	WASHER.....	7-27
ROCKER ARM.....	3-25	SPRING PIN 3-10.....	8-46	WASHER.....	8-36
ROD SNAP 3.5-2.....	5-22	SPRING RETAINER.....	8-22	WASHER.....	8-54
ROD SNAP 3.5-2.....	5-30	SPRING WASHER.....	14-12	WASHER.....	8-56
ROLLER.....	15-8	SPRING WASHER.....	14-33	WASHER.....	9-7
ROLLER BEARING 14-20-12.....	8-2	STARTER CASE.....	5-2	WASHER.....	10-35
ROLLER RETAINER.....	15-21	STARTER HANDLE.....	5-12	WASHER.....	11-6
ROPE ANCHOR.....	5-13	STARTER LOCK.....	5-16	WASHER.....	12-24
RUBBER MOUNT 9-16-4.3.....	4-45	STARTER LOCK CAM.....	5-19	WASHER.....	14-34
<S>		STARTER LOCK CAM SPRING.....	5-24	WASHER.....	14-42
SAFETY ROPE ϕ 4-1000.....	16-2	STARTER LOCK ROD.....	5-29	WASHER.....	15-5
SAIL PRO DECAL.....	11-7	STARTER LOCK SPRING.....	5-18	WASHER.....	15-7
SCREW.....	1-8	STARTER ROPE ϕ 4.5-1620.....	5-11	WASHER.....	15-11
SCREW.....	1-35	STARTER SEAL.....	5-15	WASHER.....	15-38
SCREW.....	4-14	STARTER SPRING.....	5-4	WASHER.....	16-9
SCREW.....	4-31	STARTER SPRING CASE.....	5-3	WASHER.....	17-4-7
SCREW.....	4-32	STAY.....	14-38	WASHER 10.2-19-1.....	1-28
SCREW.....	4-34	STEERING HOOK PLATE.....	14-31	WASHER 10.5-28-2.....	8-63
SCREW.....	4-37	STERN BRACKET SPRING.....	9-11	WASHER 15.2-19-1.9.....	8-16
SCREW.....	5-21	STOP SCREW.....	4-17	WASHER 30-45-1.....	10-26
SCREW.....	5-25	STOP SWITCH ASSY.....	6-23	WASHER 30-45-1.....	10-48
SCREW.....	6-4	STOP SWITCH ASSY.....	15-32	WASHER 4.3-16-1.5.....	9-13
SCREW.....	6-7	STOP SWITCH LANYARD ASSY.....	6-24	WASHER 5.5-14-1.2.....	14-30
SCREW.....	7-8	STOP SWITCH LANYARD ASSY.....	15-33	WASHER 6.5-21-1.....	14-10
SCREW.....	8-25	STOPPER.....	7-5	WASHER 6.5-23-1.5.....	10-50
SCREW.....	9-10	STOPPER.....	8-51	WASHER 6.5-23-1.5.....	10-58
SCREW.....	9-12	STORAGE DECAL.....	10-52	WASHER 6.5-23-1.5.....	10-60
SCREW.....	10-17	STRAINER BODY.....	1-29	WASHER 6.5-23-1.5.....	13-10
SCREW.....	10-18	STRAINER CAP.....	1-30	WASHER 6.5-23-1.5.....	14-14
SCREW.....	10-40	STRAINER STOPPER.....	1-34	WASHER 6-16-1.5.....	3-16
SCREW.....	12-23	STUD.....	7-19	WASHER 6-16-1.5.....	3-32
SCREW.....	15-3	SWIVEL BRACKET.....	9-1	WASHER 6-16-1.5.....	9-24
SCREW.....	15-15	SWIVEL BRACKET.....	9-2	WASHER 8.5-28-1.....	9-8
SCREW.....	15-17	<T>		WATER PIPE (LOWER).....	8-26
SCREW.....	15-19	TANK FILLER CAP GASKET.....	13-20	WATER PIPE ASSY (L).....	8-59-2
SCREW.....	15-39	TAPPING SCREW.....	11-4	WATER PIPE ASSY (S).....	8-59-1
SCREW.....	16-8	THERMOSTAT.....	3-17	WATER PIPE ASSY (UL).....	8-59-3
SCREW.....	16-11	THERMOSTAT CAP.....	3-18	WATER PIPE SEAL (LOWER).....	8-42
SCREW.....	17-7-3	THERMOSTAT CAP GASKET.....	3-19	WATER PUMP GUIDE PLATE.....	8-32
SEAL.....	1-33	THERMOSTAT CAP GASKET.....	17-3-5	WATER PUMP GUIDE PLATE.....	17-4-3
SEAL.....	8-27	THROTTLE ARM.....	15-23	WATER PUMP GUIDE PLATE.....	17-5-4
SEAL RING.....	14-18	THROTTLE DECAL.....	10-24	WATER PUMP IMPELLER.....	8-28
SEAL RING.....	16-25	THROTTLE DRUM.....	3-28	WATER PUMP IMPELLER.....	17-4-10
SEALING PLATE.....	5-14	THROTTLE DRUM.....	14-15	WATER PUMP IMPELLER.....	17-5-2
SEALING PLATE.....	13-2	THROTTLE LEVER (REMOTE CONT).....	14-8	WATER PUMP KIT (CHROME PLATED).....	17-5-1
SEAT.....	1-24	THROTTLE OPENER.....	3-29	WATER PUMP REPAIR KIT.....	17-4-1
SEPARATE CORD.....	14-36	THROTTLE ROD.....	3-34	WATER STRAINER.....	8-24
SETTING PLATE.....	9-28	THROTTLE SHAFT.....	10-14	WAVE WASHER.....	15-48
SHIFT DECAL.....	10-56	THROTTLE SHAFT DAMPER.....	10-15	WAVE WASHER d=5.....	1-7
SHIFT GEAR ASSY.....	15-25	THROTTLE SHAFT SUPPORT.....	10-19	WIRE COVER.....	15-28
SHIFT LEVER.....	10-46	THROTTLE WIRE.....	10-27		
SHIFT LEVER (REMOTE CONTROL).....	14-24	THROTTLE WIRE (REMOTE CONTROL).....	14-19		
SHIFT LEVER ROD.....	7-34	THROTTLE WIRE BRACKET.....	14-20		
SHIFT LEVER SHAFT ASSY.....	7-30	THRUST BUSHING.....	9-17		
SHIFT POSITION DECAL.....	15-44	THRUST HOLDER ASSY.....	8-62		
SHIFT POSITION SIDE DECAL.....	15-45	THRUST PLATE.....	2-2		
SHIFT ROD (L).....	7-22-2	THRUST PLATE.....	15-9		
SHIFT ROD (S).....	7-22-1	THRUST PLATE (LOWER).....	9-21		
SHIFT ROD JOINT ASSY.....	7-26	THRUST ROD.....	9-14		

921521-6616	1-8
9215E3-0510	7-8
9215E3-0612	10-18
921603-0308	4-31
921603-0512	15-19
921603-0518	15-17
9216E3-0612	9-10
921703-0406	9-12
921803-0620	8-25
922503-6412	4-14
922503-6412	17-7-3
922503-6418	4-32
930103-0500	15-29
930103-0600	14-7
930103-0600	15-6
930103-0800	7-21
930103-0800	14-41
930403-0600	14-13
930403-0800	9-6
930403-0800	14-35
940103-0500	6-5
940103-0500	16-9
940103-0600	8-36
940103-0600	4-25
940103-0600	5-20
940103-0600	7-27
940103-0600	11-6
940103-0600	17-4-7
940103-0800	14-34
940103-0800	15-11
940121-0500	1-37
940121-0800	14-42
940121-1200	6-8
9401E3-0500	7-7
9401E3-0600	8-54
9401E3-0600	7-18
9401E3-0800	8-56
9401E3-0800	7-20
9401E3-0800	9-7
940203-0600	10-35
941303-0600	14-12
941303-0800	14-33
941403-0500	1-7
945303-0600	15-24
951403-0220	14-29
951407-0310	8-46
951503-0318	8-65
951503-1210	7-25
9601-0-6002	8-12
9601-0-6004	8-7
9601-0-6300	8-44
9601-3-6205	1-3
9701-1-1103	3-35
98AB-30-270	4-43
98AB-701600	12-7-1
98AB-70-700	12-6-1

トーハツ船外機
パーツ カタログ

PARTS CATALOG

MFS 4C

5C

6C

TOHATSU CORPORATION

**Address : 5-4,3-chome,Azusawa,Itabashi-ku,
TOKYO,174-0051 JAPAN**

Phone : TOKYO (03)3966-3117

FAX : TOKYO (03)3966-0090

Website : www.tohatsu.co.jp

本 社 〒174-0051 東京都板橋区小豆沢3-5-4 03(3966)3116
マリン九州 〒812-0892 福岡市博多区東那珂2-10-55 092(411)8770
マリン関西 〒530-0043 大阪市北区天満1-8-27 06(6358)2971
マリン関東 〒174-0051 東京都板橋区小豆沢3-5-4 03(3966)2222