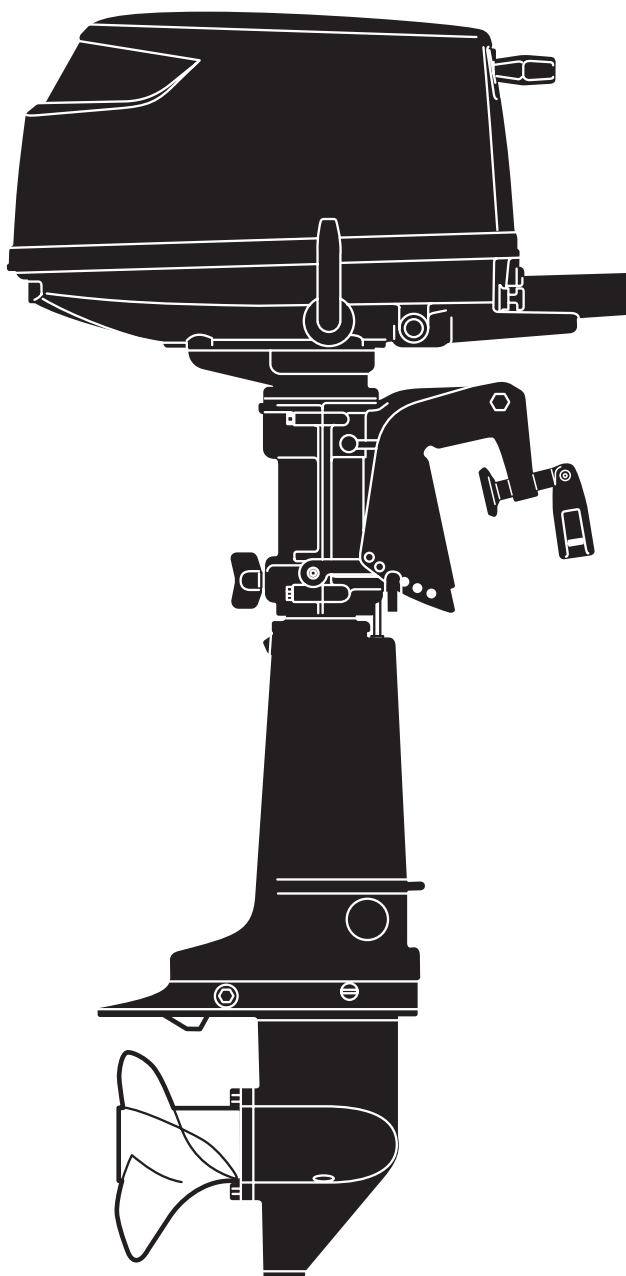


# PARTS CATALOG

トーハツ船外機  
パーツ カタログ



**TOHATSU**

**MFS 4B  
5B  
6B**

Seal Number 000001AX~

OB NO.002-21046-6  
1009

## パーツカタログのご使用について

- このパーツカタログは、2010年1月、現在で編集しております。
- 新設、廃止または、変更が生じた場合は、サービスブルテン等にてお知らせ致しますので、その都度、ご訂正ください。
- イラストレーション（部品図）は部品検査の目安として記載していますので現品と形状が異なる場合があります。
- イラストが一つに対して複数の品番がありますので枝番と適用モデルを確認してからご注文願います。

適用モデル

見出番号 Ref. No.	部品番号 Part No.	部 品 名 Description	個 数 Q'ty			備 考 Remarks
			F4B	F5B	F6B	
4-1	H6B02010-0	Intake Manifold Assy インテークマニホールドアッシー	1	1	1	
4-2	H6-02104-0	Intake Manifold Gasket インテークマニホールドガスケット	1	1	1	
4-3	1	10124-5625 Bolt ボルト	1			4ps
4-3	2	10124-5625 Bolt ボルト		2	2	5/6ps
4-3	3	10124-5630 Bolt ボルト	1			4ps
④④	1	AS-03200-0 Carburetor Assy キャブレタアッシー		1		5ps, 3ASA

④④  
— 仕様違い  
— イラスト位置 No.  
— Fig. No.

- アッセンブリまたは、キットでの販売部品は、その構成する部品の頭に(\*)印をつけて表しています。

- 本文中に記載されている記号は、次の様になっています。

STD	: スタンダード	OPT	: オプション
O/S	: オーバーサイズ	Ass'y	: アッセンブリ
AR	: 必要に応じて選択	EU	: European Union

- オーダー上の注意

塗装部品の注文に当っては、以下に従ってください。

パーツナンバーの4桁目が“B”・“Q”記号のものは塗装されています。現在の塗装色はパワーヘッドがブラック (B)、ロウユニットがアクアマリンブルー (Q)、プロペラがブラック (B) です。

※ ロウユニットの旧塗装色は (S) シルバークレーです。

[例示]

エンジンショートブロックキットロウユニットアッシー (L)

3ASB87090-5

369Q87302-3

B: ブラック

Q: アクアマリンブルー

- ボルト・ナット・ワッシャのサイズ記号に付いて

ボルト ○○○○○○ - ○○○○  
— 首下長さ  
— 径

ナット・ワッシャ ○○○○○○ - ○○○○  
— 径

- 標準部品のホースは、長巻（備考を参照）に代替されます。

# HOW TO USE THIS PARTS CATALOG

1. This Parts Catalog provides information available as of the end of January, 2010.
2. Please keep the Parts Catalog updated each time when receiving the Service Bulletin describing the addition, abolition and/or change of parts.
3. Actual shapes of parts may be different from the illustrations shown in this Parts Catalog because they are described only as a guide for searching parts.
4. One illustration is given more than one article number. Please confirm the sub-number and applicable model before ordering parts.

Applicable model

見出番号 Ref. No.	部品番号 Part No.	部 品 名 Description	個 数 Q'ty			備 考 Remarks
			F4B	F5B	F6B	
4-1	H6B02010-0	Intake Manifold Assy インテークマニホールドアッソ	1	1	1	
4-2	H6-02104-0	Intake Manifold Gasket インテークマニホールドガスケット	1	1	1	
4-3	1 10124-5625	Bolt ボルト	1			4ps
4-3	2 10124-5625	Bolt ボルト		2	2	5/6ps
4-3	3 10124-5630	Bolt ボルト	1			4ps
④④	1 AS-03200-0	Carburetor Assy キャブレタアッソ		1		5ps、3ASA

④④ — Different specification  
 ④ — Illustration position number  
 ④ — Fig. No.

5. Given mark in (\*) to part number shows assembly or kit part.

6. Marks in this Parts Catalog show.

STD : Standard	OPT : Optional Parts
O/S : Over size	Ass'y : Assembly
AR : As required	EU : European Union

7. Attention to order

Please order painted parts in accordance with following.

The parts that fourth figure of the parts number is (B), (Q) have painted. Present coloring of power head is black (B), lower unit is aqua marine blue (Q) and propeller is black (B).

Note: Former coloring of lower unit is silver gray (S).

[Example]

Engine Short Block Kit  
3ASB87090-5

B: Black

Lower Unit Assy (L)  
369Q87302-3

Q: Aquamarine Blue

8. About dimensional identification of bolts, nuts and washers.

Bolt ○○○○○○ - ○○○○  
 Length below neck  
 Diameter

Nuts & Washers ○○○○○○ - ○○○○  
 Diameter

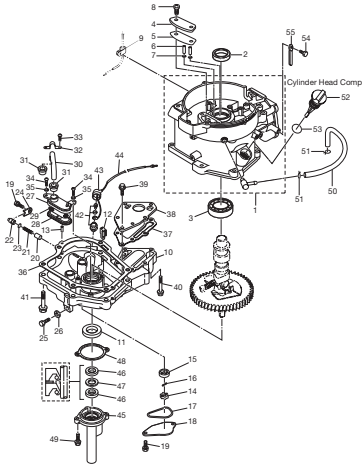
9. Hose, that is a standard part, is replaced with long hose.



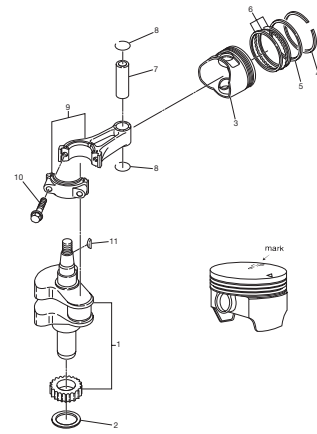
目 次  
CONTENTS

Fig. 1	シリンダ & オイルパン CYLINDER & OIL PAN .....	1
Fig. 2	ピストン & クランクシャフト PISTON & CRANKSHAFT .....	5
Fig. 3	シリンダヘッド & バルブ & カムシャフト CYLINDER HEAD & VALVE & CAMSHAFT .....	7
Fig. 4	キャブレタ & フュエルポンプ CARBURETOR & FUEL PUMP .....	11
Fig. 5	リコイルスタータ RECOIL STARTER .....	17
Fig. 6	マグネット MAGNETO .....	19
Fig. 7	ドライブシャフトハウジング & シフト DRIVE SHAFT HOUSING & SHIFT .....	21
Fig. 8	ギヤケース (ドライブシャフト) & ギヤケース (プロペラシャフト) GEAR CASE(DRIVE SHAFT) & GEAR CASE(PROPELLER SHAFT) .....	25
Fig. 9	ブラケット & リバースロック BRACKET & REVERSE LOCK .....	31
Fig. 10	ボトムカウル & ティラハンドル BOTTOM COWL & TILLER HANDLE .....	35
Fig. 11	トップカウル TOP COWL .....	39
Fig. 12	セパレートフュエルタンク SEPARATE FUEL TANK .....	41
Fig. 13	インテグラルフュエルタンク INTEGRAL FUEL TANK .....	43
Fig. 14	オプションパーツ (1) アクセサリ (リモートコントロール) OPTIONAL PARTS (1) ACCESSORIES (REMOTE CONTROL) .....	47
Fig. 15	オプションパーツ (2) アクセサリ OPTIONAL PARTS (2) ACCESSORIES .....	51
Fig. 16	アッセンブリ, キット ASSEMBLY, KIT .....	55
Fig. 17	リモートコントロールボックスアッシ REMOTE CONTROL BOX ASS'Y .....	57
索引	.....	61
INDEX	.....	66
INDEX (Parts Number)	.....	69

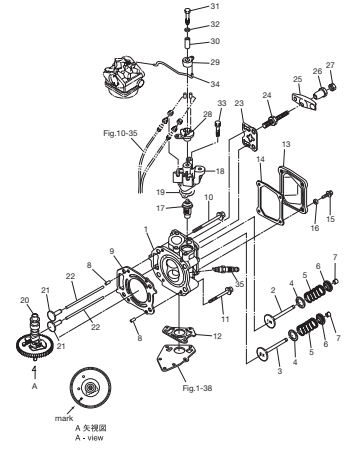
シリンダ & オイルパン  
Fig. 1 CYLINDER & OIL PAN



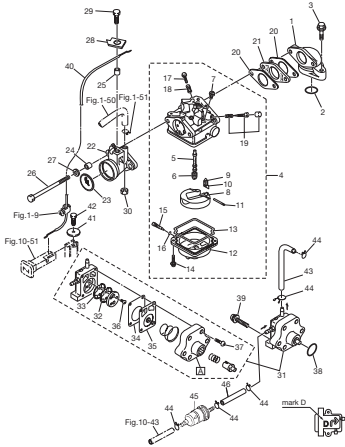
ピストン & クランクシャフト  
Fig. 2 PISTON & CRANKSHAFT



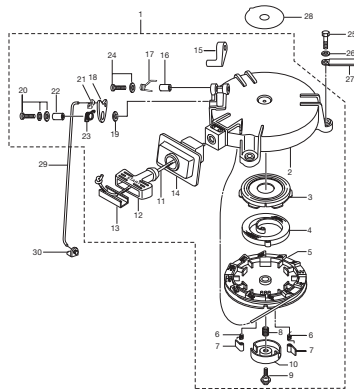
シリンダヘッド & バルブ & カムシャフト  
Fig. 3 CYLINDER HEAD & VALVE & CAMSHAFT



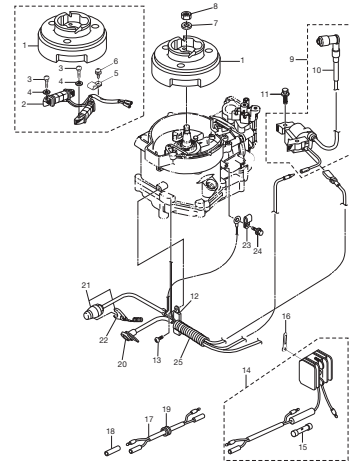
キャブレタ & フュエルポンプ  
Fig. 4 CARBURETOR & FUEL PUMP



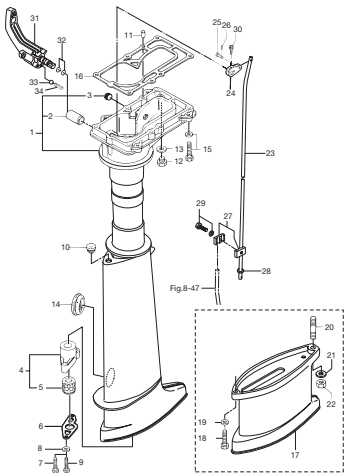
リコイルスタータ  
Fig. 5 RECOIL STARTER



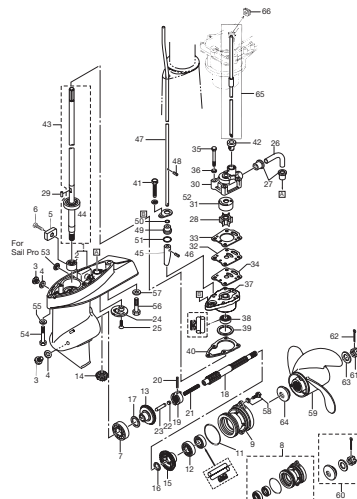
マグネット  
Fig. 6 MAGNETO



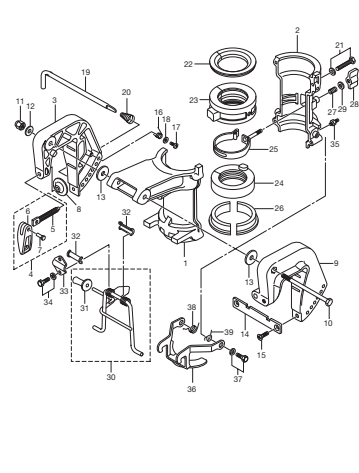
ドライブシャフトハウジング & シフト  
Fig. 7 DRIVE SHAFT HOUSING & SHIFT



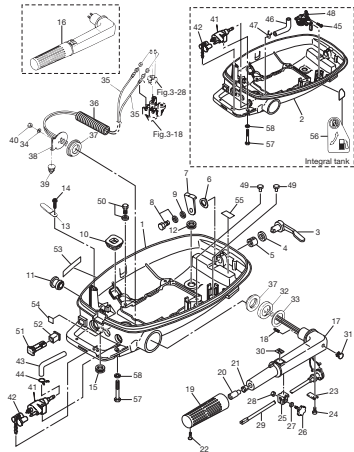
ギヤケース(ドライブシャフト) & ギヤケース(プロペラシャフト)  
Fig. 8 GEAR CASE(DRIVE SHAFT) & GEAR CASE(PROPELLER SHAFT)



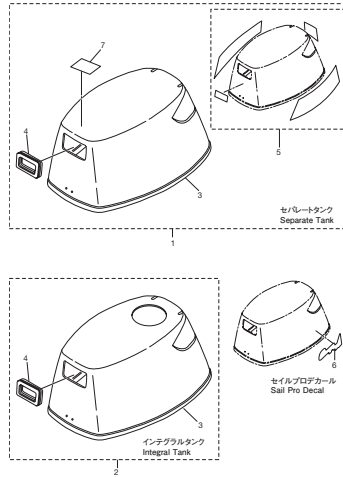
ブラケット & リバースロック  
Fig. 9 BRACKET & REVERSE LOCK



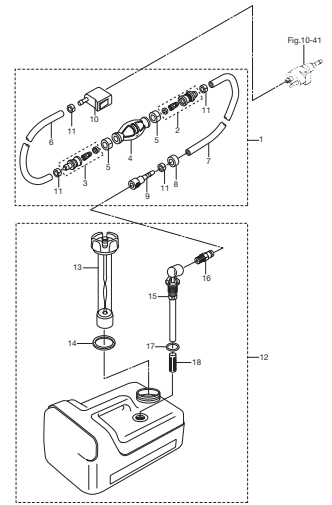
ボトムカウル & ティラハンドル  
Fig. 10 BOTTOM COWL & TILLER HANDLE



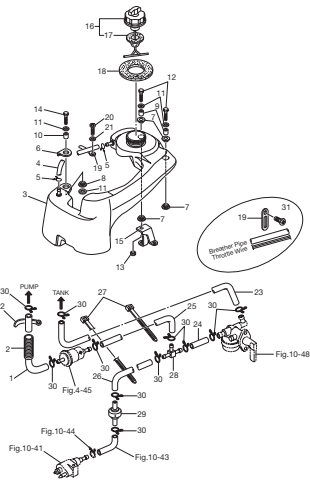
トップカウル  
Fig. 11 TOP COWL



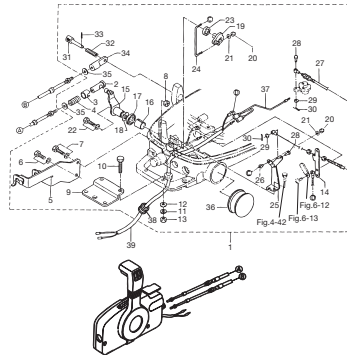
セパレート燃料タンク  
Fig. 12 SEPARATE FUEL TANK



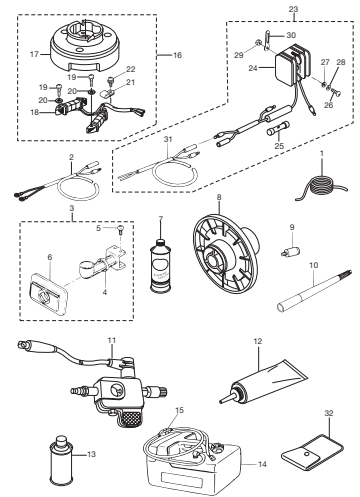
インテグラル燃料タンク  
Fig. 13 INTEGRAL FUEL TANK



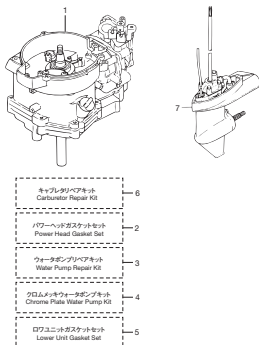
オプションパーツ(1) アクセサリ(リモートコントロール)  
Fig. 14 OPTIONAL PARTS(1) ACCESSORIES(REMOTE CONTROL)



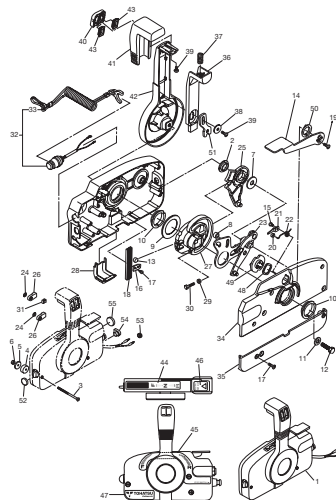
オプションパーツ(2) アクセサリ  
Fig. 15 OPTIONAL PARTS(2) ACCESSORIES



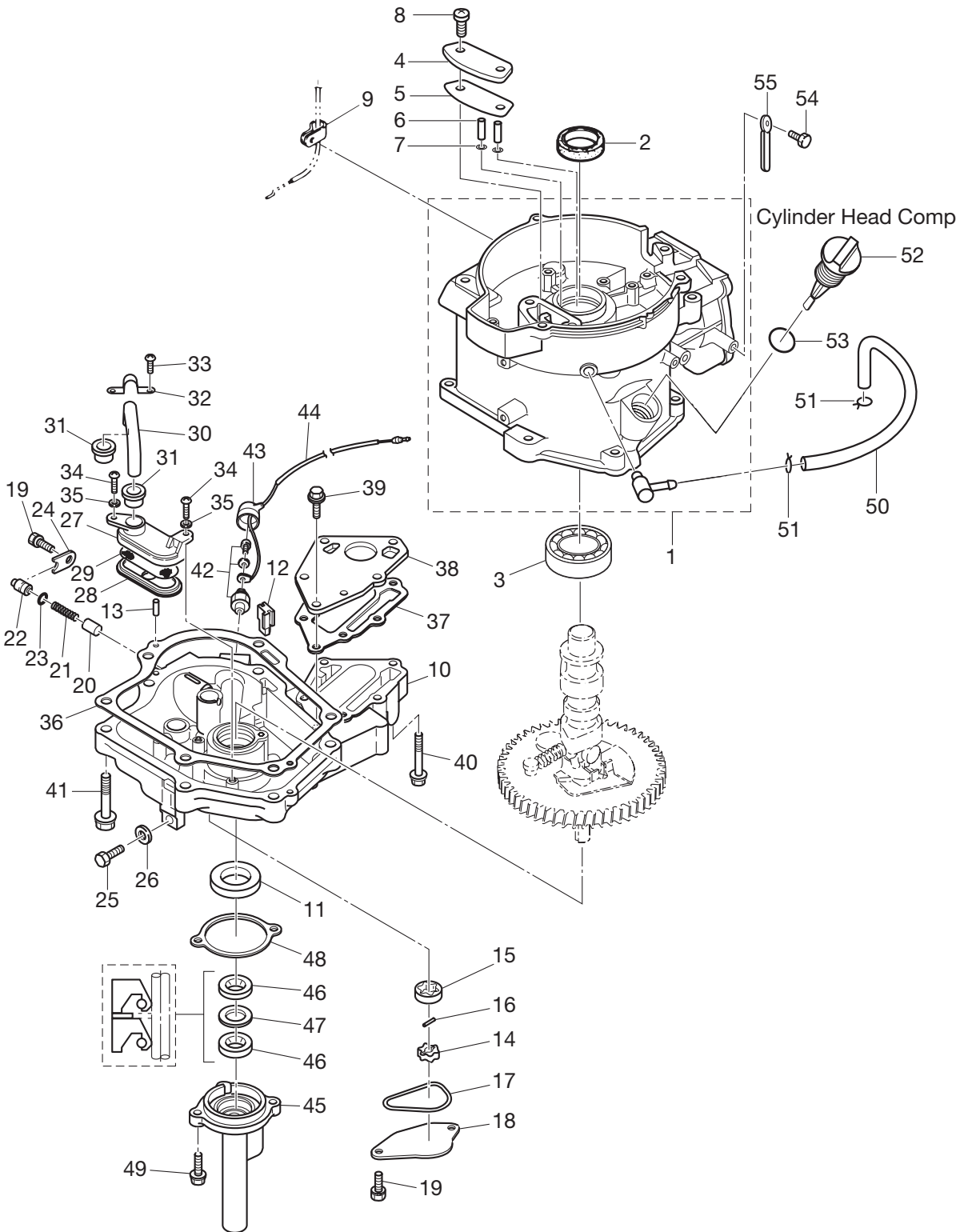
アッセンブリ, キット  
Fig. 16 ASSEMBLY, KIT



リモートコントロールボックスアッシー  
Fig. 17 REMOTE CONTROL BOX ASSY



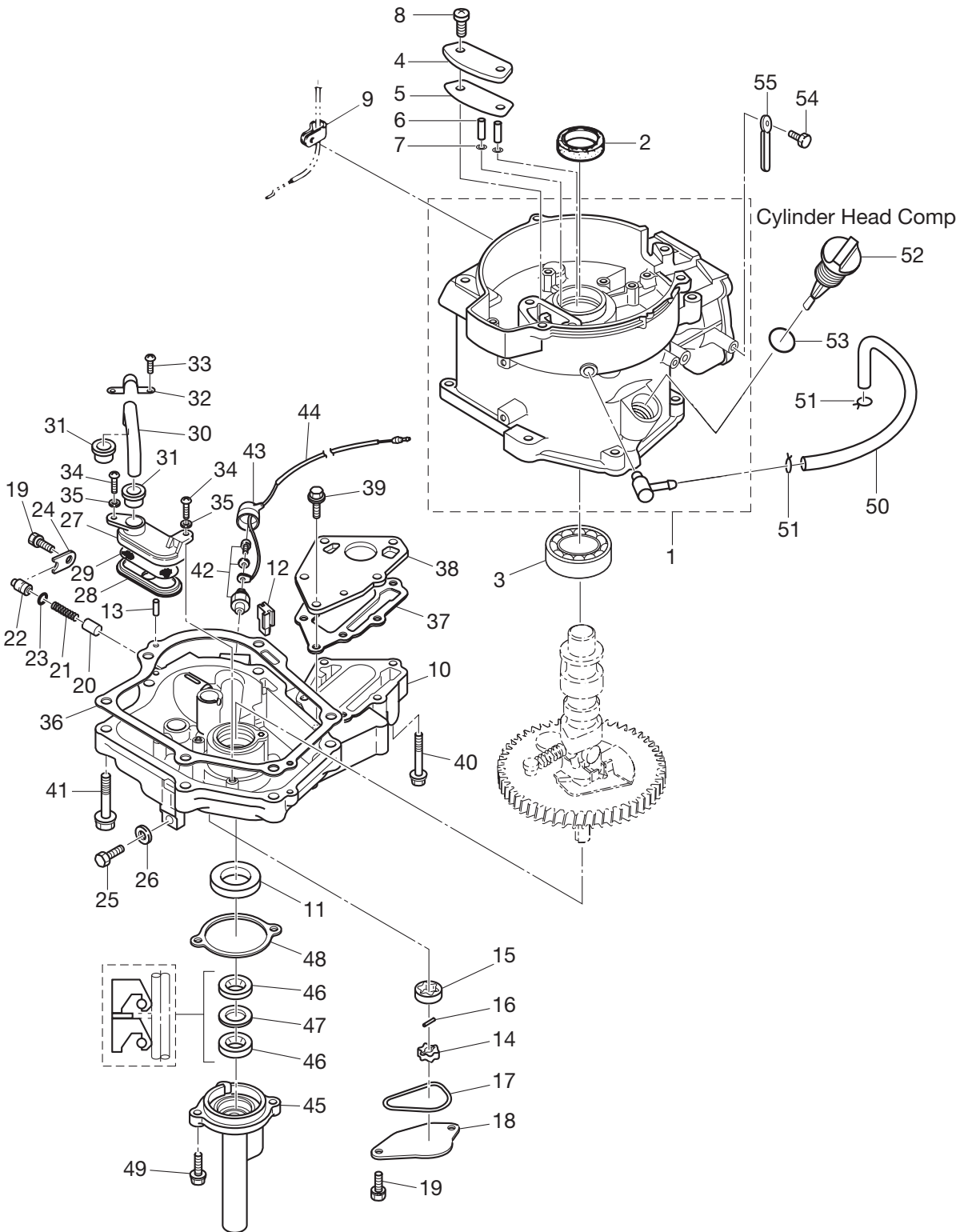
シリンダ & オイルパン  
 Fig. 1 CYLINDER & OIL PAN





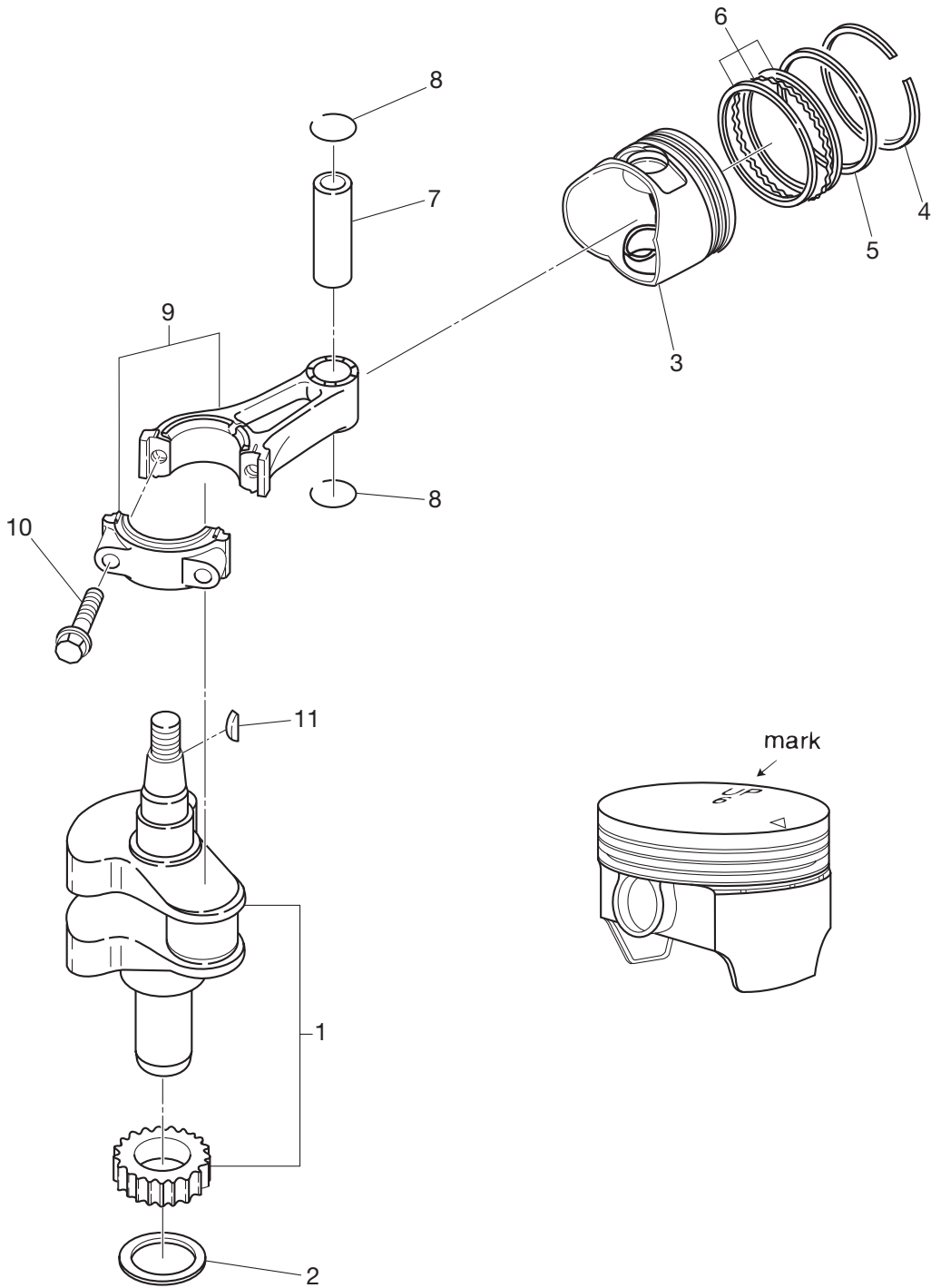
見出番号 Ref. No.	部品番号 Part No.	部 品 名 Description	個数 Q'ty			備 考 Remarks
			F4B	F5B	F6B	
1-1	3ASB01184-0	Cylinder Block (Service) シリンダブロック (サービス)	1	1	1	
1-2	101-00121-0	Oil Seal 20-35-7 オイルシール 20-35-7	1	1	1	
1-3	9601-3-6205	Ball Bearing 6205 ボールベアリング 6205	1	1	1	
1-4	3ASB07431-0	Breather Chamber Cover ブリーザチャンバカバー	1	1	1	
1-5	3AS-07432-0	Gasket Breather Chamber Cover ガスケット ブリーザチャンバカバー	1	1	1	
1-6	3R1-07439-0	Collar Breezer カラー ブリーザ	2	2	2	
1-7	941403-0500	Wave Washer d=5 ウェーブワッシャ d=5	2	2	2	
1-8	921521-6616	Screw スクリュー	2	2	2	
1-9	345-06915-0	Clamp 6.5-14 クランプ 6.5-14	1	1	1	
1-10	3AS-07709-0	Oilpan Sub-Assy オイルパンサブアッシー	1	1	1	
1-11	334-00122-0	Oil Seal 25-40-8 オイルシール 25-40-8	1	1	1	
1-12	3H6-07404-0	Grommet Oilpan グロメット オイルパン	1	1	1	
1-13	345-01111-0	Dowel Pin 6-12 ダウエルピン 6-12	2	2	2	
1-14	3H6-07601-0	Oil Pump Rotor (Inner) オイルポンプロータ (インナ)	1	1	1	
1-15	3H6-07602-0	Oil Pump Rotor (Outer) オイルポンプロータ (アウト)	1	1	1	
1-16	3H6-07603-0	Pin Oil Pump ピン オイルポンプ	1	1	1	
1-17	3R1-07605-0	O-Ring Oil Pump Cover $\phi$ 3.1 Oリング オイルポンプカバー $\phi$ 3.1	1	1	1	
1-18	3H6-07606-0	Oil Pump Cover オイルポンプカバー	1	1	1	
1-19	910121-6616	Bolt 6-16 ボルト 6-16	3	3	3	
1-20	3H6-07621-0	Plunger Control プランジャコントロール	1	1	1	
1-21	3H6-07622-0	Spring Presher スプリング プレッシュャ	1	1	1	
1-22	3H6-07623-0	Seat Spring シート スプリング	1	1	1	
1-23	345-66021-0	O-Ring 1.9-6.8 Oリング 1.9-6.8	1	1	1	
1-24	3H6-67115-0	Plunger Cover プランジャカバー	1	1	1	
1-25	3H6-07705-1	Drain Bolt ドレンボルト	1	1	1	
1-26	3H6-07406-0	Washer 10.2-19-1 ワッシャ 10.2-19-1	1	1	1	
1-27	3H6-07411-0	Strainer Body ストレーナボディ	1	1	1	
1-28	3H6-07412-0	Strainer Cap ストレーナキャップ	1	1	1	
1-29	3H6-07413-0	Mesh Strainer メッシュ ストレーナ	1	1	1	
1-30	3H6-07415-0	Pipe Strainer パイプ ストレーナ	1	1	1	

シリンダ & オイルパン  
 Fig. 1 CYLINDER & OIL PAN



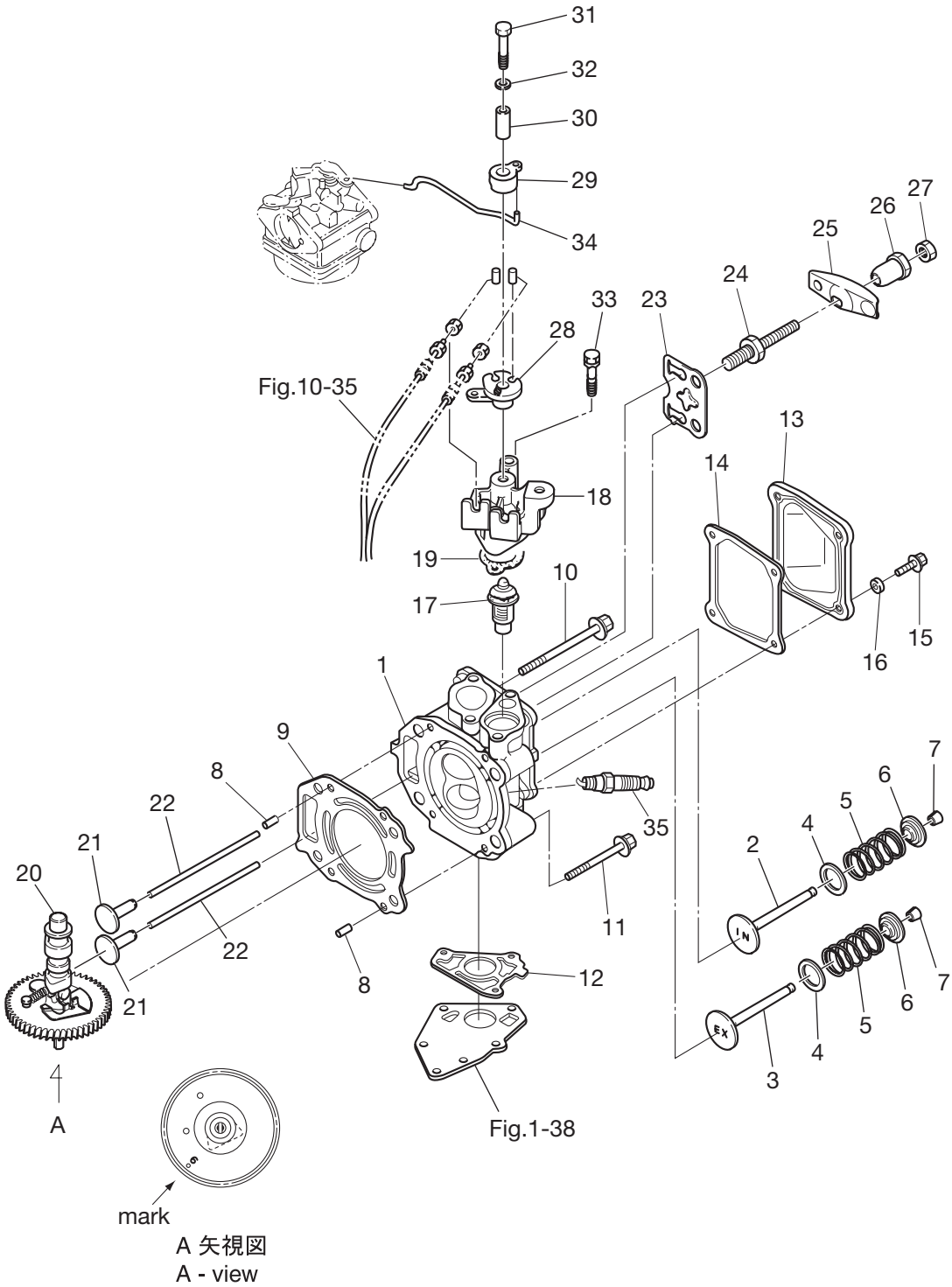
見出番号 Ref. No.	部品番号 Part No.	部 品 名 Description	個数 Q'ty			備 考 Remarks
			F4B	F5B	F6B	
1-31	3H6-07416-0	Seal Rubber Strainer シール ラバ <sup>〃</sup> ストレーナ	2	2	2	
1-32	3H6-07417-0	Strainer Stopper ストレーナストッパ	1	1	1	
1-33	921521-6512	Screw スクリユ	1	1	1	
1-34	3C8-02420-0	Bolt 5-16 (Precoated) ボルト 5-16 (プレコート)	2	2	2	
1-35	940121-0500	Washer ワッシャ	2	2	2	
1-36	3H6-07402-0	Oilpan Gasket オイルパンガスケット	1	1	1	
1-37	3H6-02305-0	Exhaust Cover Gasket エキゾーストカバーガスケット	1	1	1	
1-38	3H6-02302-1	Exhaust Cover (Inner) エキゾーストカバー (インナ)	1	1	1	
1-39	9101F4-5620	Bolt 6-20 ボルト 6-20	3	3	3	
1-40	9101F4-5640	Bolt ボルト	3	3	3	
1-41	910124-5840	Bolt ボルト	6	6	6	
1-42	3H6-07611-0	Oil Pressure Switch オイルプレッシャスイッチ	1	1	1	
1-43	3H6-07612-0	Grommet Oil Pressure Switch グロメット オイルプレッシャスイッチ	1	1	1	
1-44	3H6-07613-0	Oil Pressure Switch Lead Wire L=390 オイルプレッシャスイッチリードワイヤ L=390	1	1	1	
1-45	369-01210-4	Crankcase Head クランクケースヘッド	1	1	1	
1-46	369-01215-0	Oil Seal 10.1-25-7 オイルシール 10.1-25-7	2	2	2	
1-47	369-01217-0	Spacer 19-24.8-1.0 スペーサ 19-24.8-1.0	1	1	1	
1-48	369-01214-0	Crankcase Head Gasket クランクケースガスケット	1	1	1	
1-49	910103-5620	Bolt ボルト	2	2	2	
1-50	3R1-07435-0	Breather Hose ブリーザホース	1	1	1	
1-51	3C7-02215-0	Clip $\phi$ 12 クリップ $\phi$ 12	2	2	2	
1-52	3H6-07421-0	Oil Level Gauge オイルレベルゲージ	1	1	1	
1-53	3H6-07422-0	O-Ring 2.62-18.72 オリング 2.62-18.72	1	1	1	
1-54	910103-5612	Bolt Washer ボルト ワッシャ	1	1	1	
1-55	309-06972-0	Clamp 6.5-47.5P クランプ 6.5-47.5P	1	1	1	

ピストン & クランクシャフト  
Fig. 2 PISTON & CRANKSHAFT



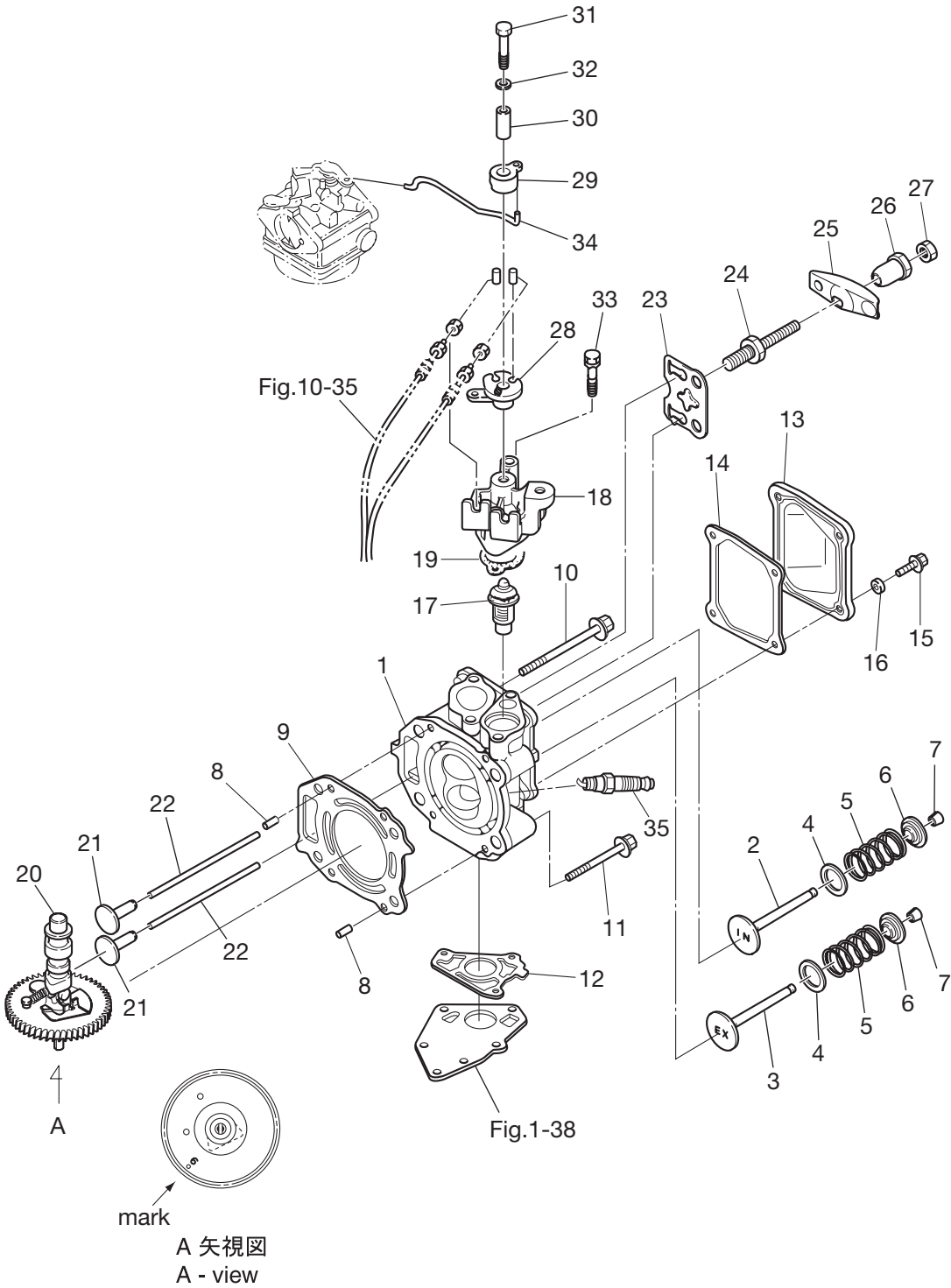
見出番号 Ref. No.	部品番号 Part No.	部 品 名 Description	個数 Q'ty			備 考 Remarks
			F4B	F5B	F6B	
2-1	3H6-00030-0	Crankshaft Assy クランクシャフトアッソ	1	1	1	
2-2	3H6-00115-0	Thrust Plate スラストプレート	1	1	1	
2-3	1 3R4-00001-3	Piston ピストン	1	1	1	STD Mark 6
2-3	2 3R4-00004-3	Piston (0.5O/S) ピストン (0.5O/S)	1	1	1	OPT
2-4	1 3H6-00011-0	Piston Ring (STD) 1st ピストンリング (STD) 1st	1	1	1	STD
2-4	2 3H6-00014-0	Piston Ring (0.5O/S) 1st ピストンリング (0.5O/S) 1st	1	1	1	OPT
2-5	1 3H6-00012-0	Piston Ring (STD) 2nd ピストンリング (STD) 2nd	1	1	1	STD
2-5	2 3H6-00015-0	Piston Ring (0.5O/S) 2nd ピストンリング (0.5O/S) 2nd	1	1	1	OPT
2-6	1 3H6-00013-0	Piston Ring-Oil (STD) ピストンリング オイル (STD)	1	1	1	STD
2-6	2 3H6-00016-0	Piston Ring-Oil (0.5 O/S) ピストンリング オイル (0.5 O/S)	1	1	1	OPT
2-7	3AE-00021-0	Piston Pin ピストンピン	1	1	1	
2-8	3H6-00024-0	Piston Pin Clip ピストンピンクリップ	2	2	2	
2-9	3H6-00040-0	Connecting Rod Assy コネクティングロッドアッソ	1	1	1	
2-10	3H6-00059-0	Connecting Rod Bolt コネクティングロッドボルト	2	2	2	
2-11	338-00131-0	Key Magneto キーマグネト	1	1	1	

シリンダヘッド&バルブ&カムシャフト  
 Fig. 3 CYLINDER HEAD & VALVE & CAMSHAFT



見出番号 Ref. No.	部品番号 Part No.	部 品 名 Description	個数 Q'ty			備 考 Remarks
			F4B	F5B	F6B	
3-1	3R4B01001-1	Cylinder Head Assy シリンダヘッドアッシー	1	1	1	
3-2	3H6-07201-0	Intake Valve インテークバルブ	1	1	1	
3-3	3H6-07202-0	Exhaust Valve エキゾーストバルブ	1	1	1	
3-4	3H6-07205-0	Valve Spring Seat バルブスプリングシート	2	2	2	
3-5	3AE-07203-0	Valve Spring L=35 バルブスプリング L=35	2	2	2	
3-6	3H6-07221-0	Retainer リテーナ	2	2	2	
3-7	3H6-07223-0	Cotter コッタ	4	4	4	
3-8	345-01111-0	Dowel Pin 6-12 ダウエルピン 6-12	2	2	2	
3-9	3H6-01005-1	Cylinder Head Gasket ガスケット シリンダヘッド	1	1	1	
3-10	3H6-01012-0	Cylinder Head Bolt 8-90 シリンダヘッドボルト 8-90	2	2	2	
3-11	3H6-01013-0	Cylinder Head Bolt 8-60 シリンダヘッドボルト 8-60	2	2	2	
3-12	3H6-02306-0	Exhaust Cover Gasket エキゾーストカバーガスケット	1	1	1	
3-13	3H6B01021-0	Cylinder Head Cover シリンダヘッドカバー	1	1	1	
3-14	3H6-01024-0	Cylinder Head Cover Gasket シリンダヘッドカバーガスケット	1	1	1	
3-15	910121-0616	Bolt ボルト	4	4	4	
3-16	3C8-66308-0	Washer 6-16-1.5 ワッシャ 6-16-1.5	4	4	4	
3-17	3H6-01030-0	Thermostat サーモスタット	1	1	1	Mark 5B or 52B
3-18	3H9B01031-1	Thermostat Cap サーモスタットキャップ	1	1	1	
3-19	346-01032-0	Thermostat Cap Gasket サーモスタットキャップガスケット	1	1	1	
3-20	3R4-07010-1	Camshaft Assy カムシャフトアッシー	1	1	1	Mark 6
3-21	3H6-07231-0	Lifter リフタ	2	2	2	
3-22	3H6-07232-0	Push Rod プッシュロッド	2	2	2	
3-23	3H6-07233-0	Plate Push Rod プレートプッシュロッド	1	1	1	
3-24	3H6-07234-0	Pivot Bolt ピボットボルト	2	2	2	
3-25	3H6-07235-0	Rocker Arm ロッカアーム	2	2	2	
3-26	3H6-07236-0	Pivot Rocker Arm ピボットロッカアーム	2	2	2	
3-27	3H6-07937-0	Adjusting Nut アジャストナット	2	2	2	
3-28	3H6-63611-0	Throttle Drum スロットルドラム	1	1	1	
3-29	3H6-63612-0	Throttle Opener スロットルオープナ	1	1	1	
3-30	3H6-63618-0	Collar Drum カラードラム	1	1	1	

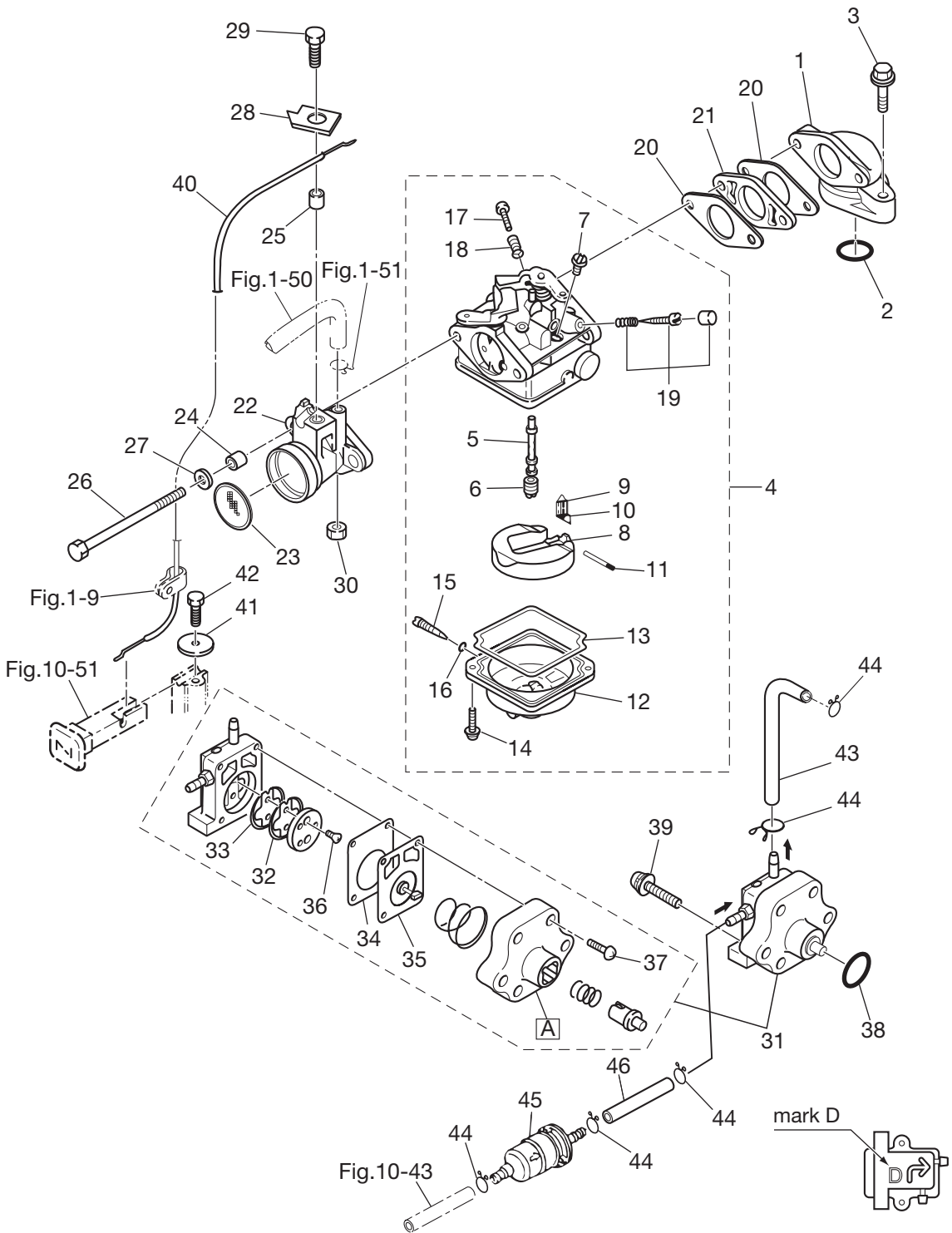
シリンダヘッド&バルブ&カムシャフト  
Fig. 3 CYLINDER HEAD & VALVE & CAMSHAFT





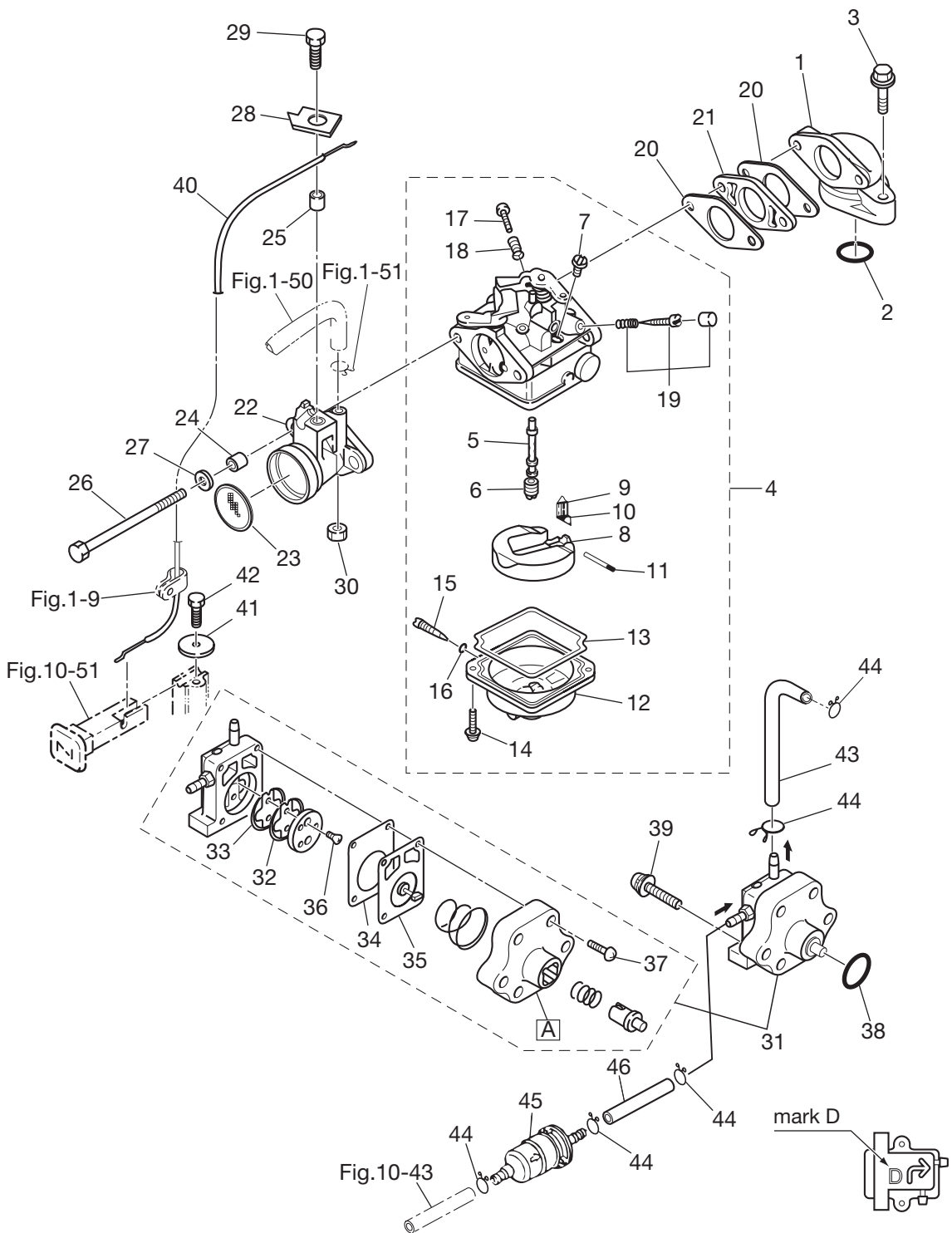


キャブレタ & フュエルポンプ  
 Fig. 4 CARBURETOR & FUEL PUMP



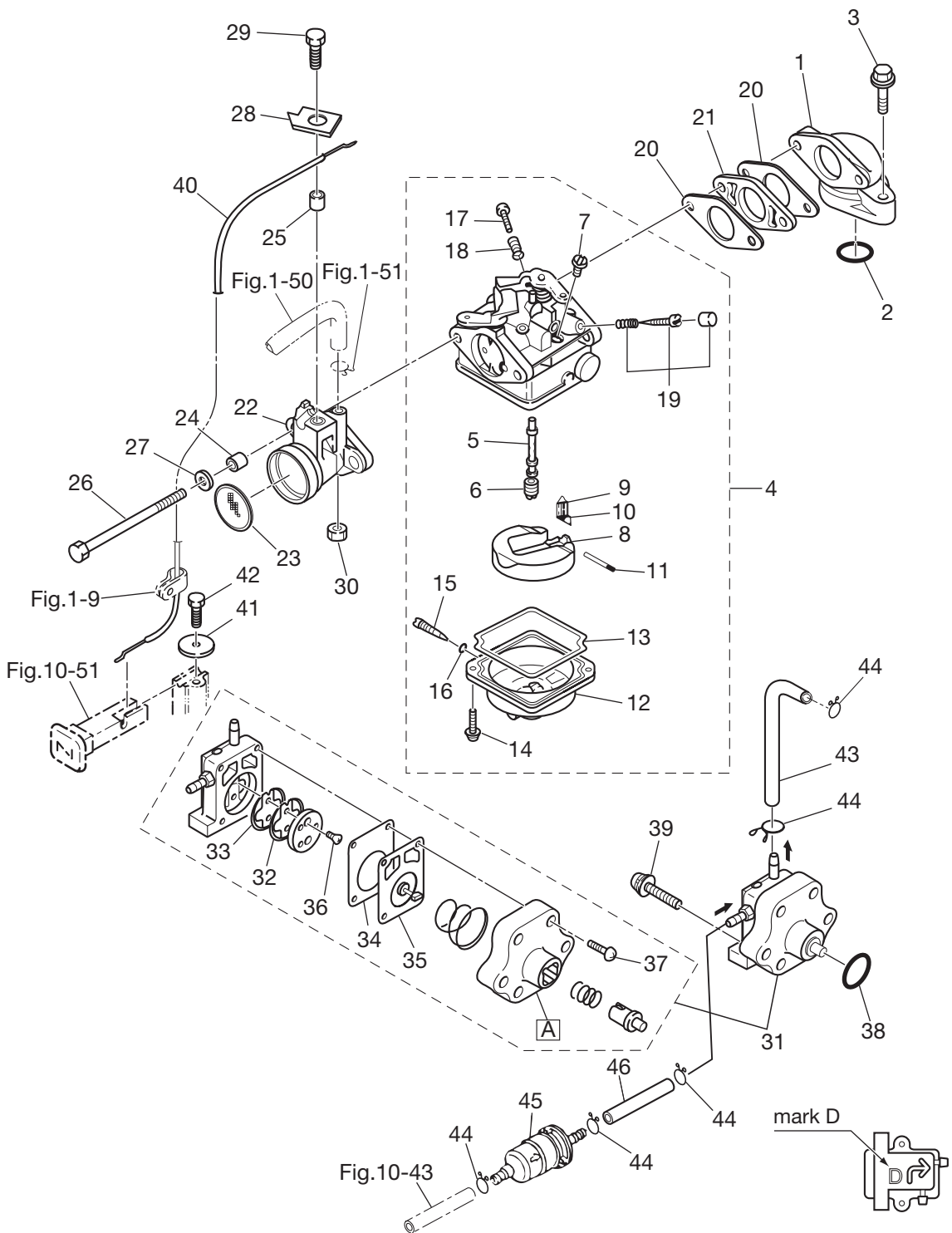
見出番号 Ref. No.	部品番号 Part No.	部 品 名 Description	個数 Q'ty			備 考 Remarks
			F4B	F5B	F6B	
4-1	3H6B02010-0	Intake Manifold Assy インテークマニホールドアッシー	1	1	1	
4-2	3H6-02104-0	Intake Manifold Gasket インテークマニホールドガスケット	1	1	1	
4-3	1 910124-5625	Bolt ボルト	1			4ps
4-3	2 910124-5625	Bolt ボルト		2	2	5/6ps
4-3	3 910124-5630	Bolt ボルト	1			4ps
4-4	1 3AS-03200-0	Carburetor Assy キャブレタアッシー		1		5ps、3ASA
4-4	2 3AT-03200-0	Carburetor Assy キャブレタアッシー	1			4ps、3ATA
4-4	3 3AU-03200-0	Carburetor Assy キャブレタアッシー			1	6ps、3AUA
4-4	4 3DH-03200-0	Carburetor Assy キャブレタアッシー		1		5ps、3DHA for EU
4-4	5 3DJ-03200-0	Carburetor Assy キャブレタアッシー	1			4ps、3DJA for EU
4-4	6 3DK-03200-0	Carburetor Assy キャブレタアッシー			1	6ps、3DKA for EU
4-5	1 3AS-03252-0	* Main Nozzle * メインノズル		1		5ps
4-5	2 3AT-03252-0	* Main Nozzle * メインノズル	1			4ps
4-5	3 3AU-03252-0	* Main Nozzle * メインノズル			1	6ps
4-5	4 3DH-03252-0	* Main Nozzle * メインノズル		1		5ps for EU
4-5	5 3DJ-03252-0	* Main Nozzle * メインノズル	1			4ps for EU
4-5	6 3DK-03252-0	* Main Nozzle * メインノズル			1	6ps for EU
4-6	1 3R1-03251-0	* Main Jet (#65) * メインジェット (#65)		1		5ps
4-6	2 3H9-03251-0	* Main Jet (#60) * メインジェット (#60)	1			4ps
4-6	3 3DJ-04458-0	* Main Jet (#58) * メインジェット (#58)	1			4ps for EU
4-6	4 3AU-04468-0	* Main Jet (#68) * メインジェット (#68)			1	6ps
4-7	1 3R1-03254-0	* Slow Jet (#38) * スロージェット (#38)		1	1	5/6ps
4-7	2 3R6-03254-0	* Slow Jet (#35) * スロージェット (#35)	1			4ps
4-8	3H6-03231-0	* Float * フロート	1	1	1	
4-9	3H6-03240-0	* Float Valve * フロートバルブ	1	1	1	
4-10	3H6-03244-0	* Clip * クリップ	1	1	1	
4-11	3H6-03232-0	* Float Arm Pin * フロートアームピン	1	1	1	
4-12	3H6-03221-0	* Float Chamber * フロートチャンバ	1	1	1	
4-13	3H6-03222-0	* Float Chamber O-Ring * フロートチャンバリング	1	1	1	
4-14	922503-6412	* Screw * スクリュー	2	2	2	

キャブレタ & フュエルポンプ  
 Fig. 4 CARBURETOR & FUEL PUMP



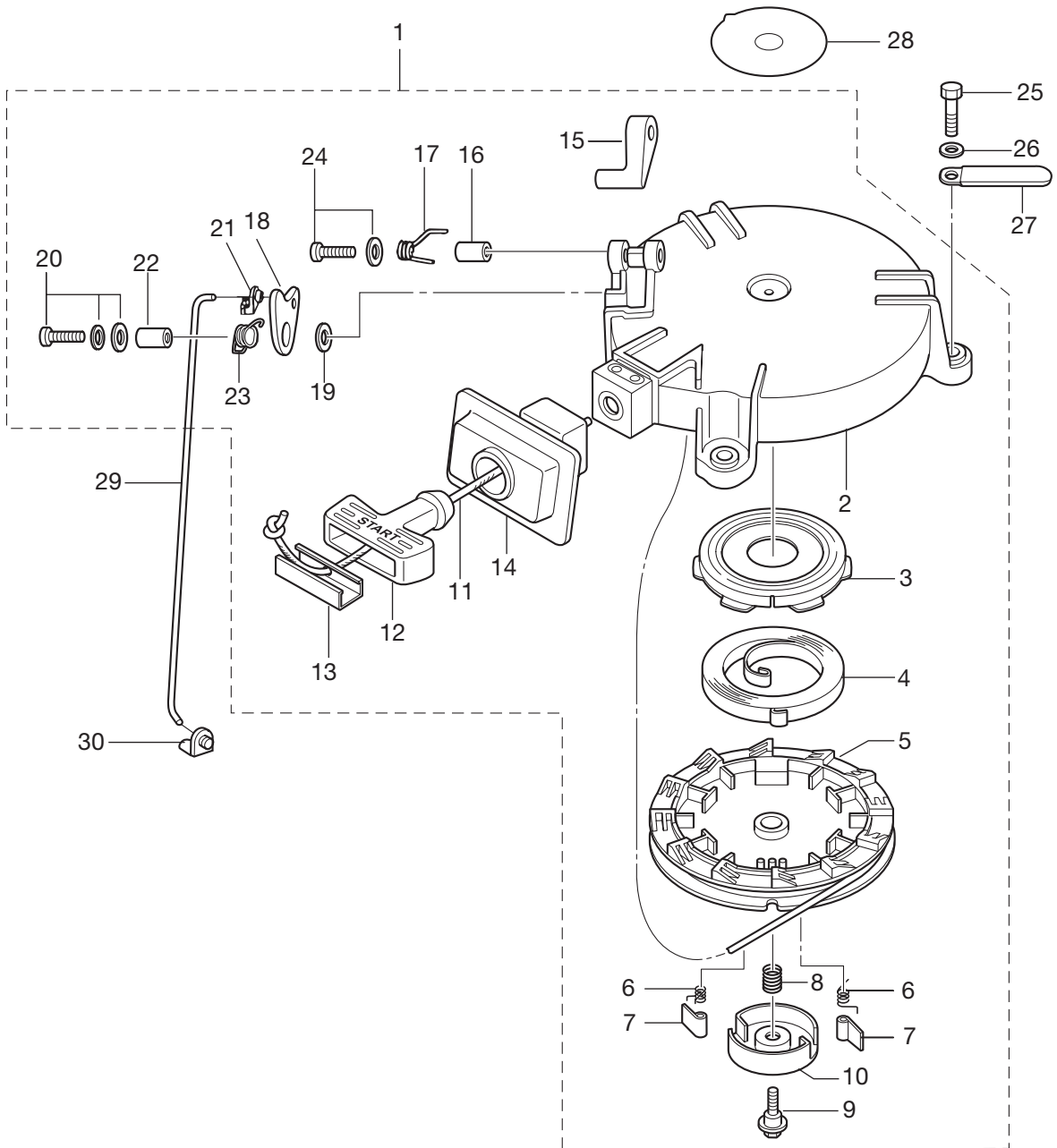
見出番号 Ref. No.	部品番号 Part No.	部 品 名 Description	個数 Q'ty			備 考 Remarks
			F4B	F5B	F6B	
4-15	3H6-03292-0	* Drain Screw * ドレンスクリュ	1	1	1	
4-16	3H6-03293-0	* O-Ring Drain Screw * Oリング ドレンスクリュ	1	1	1	
4-17	3H6-03265-0	* Stop Screw * ストップスクリュ	1	1	1	
4-18	3H6-03267-0	* Spring Stop Screw * スプリング ストップスクリュ	1	1	1	
4-19	1 3AS-03266-0	* Pilot Screw * ハイロットスクリュ	1	1	1	STD
4-19	2 3CH-03266-0	* Pilot Screw (EU) * ハイロットスクリュ (EU)	1	1	1	for EU
4-20	3H6-02011-0	Carburetor Gasket キャブレタガスケット	2	2	2	
4-21	3H6-03952-1	Insulator インシュレータ	1	1	1	
4-22	3H6-02411-0	Intake Silencer インテークサイレンサ	1	1	1	
4-23	3H6-02603-0	Flame Arrester フレイムトラップ	1	1	1	
4-24	3A0-76079-0	Collar 6.2-9-7.4 カラ 6.2-9-7.4	2	2	2	
4-25	3H6-76079-1	Collar 6.2-9-7 カラ 6.2-9-7	1	1	1	
4-26	9164F1-0685	Bolt 6-85 ボルト 6-85	2	2	2	
4-27	940103-0600	Washer ワッシャ	2	2	2	
4-28	3H6-63505-0	Cable Holder ケーブルホルダ	1	1	1	
4-29	910103-0616	Bolt 6-16 ボルト 6-16	1	1	1	
4-30	930103-0600	Nut ナット	1	1	1	
4-31	3H6-04000-4	Fuel Pump Assy フュエルポンプアッセン	1	1	1	Mark "D"
4-32	3H6-04044-0	* Check Valve (P) * チェックバルブ (P)	1	1	1	Black
4-33	3H6-04014-1	* Check Valve (R) * チェックバルブ (R)	1	1	1	White
4-34	3H6-04028-0	* Pump Body Gasket * ポンプボディガスケット	1	1	1	
4-35	3H6-04005-0	* Pump Diaphragm * ポンプダイヤフラム	1	1	1	
4-36	921603-0308	* Screw * スクリュ	2	2	2	
4-37	922503-6418	* Screw * スクリュ	4	4	4	
4-38	3H6-07422-0	O-Ring 2.62-18.72 Oリング 2.62-18.72	1	1	1	
4-39	921503-7630	Screw スクリュ	2	2	2	
4-40	3H6-67192-0	Choke Wire チョークワイヤ	1	1	1	
4-41	346-67115-0	Washer 6.5-21-1 ワッシャ 6.5-21-1	1	1	1	
4-42	910103-0612	Bolt 6-12 ボルト 6-12	1	1	1	
4-43	3H6-02204-0	Fuel Hose 4.5L-115 フュエルホース 4.5L-115	1	1	1	

キャブレタ & フュエルポンプ  
 Fig. 4 CARBURETOR & FUEL PUMP





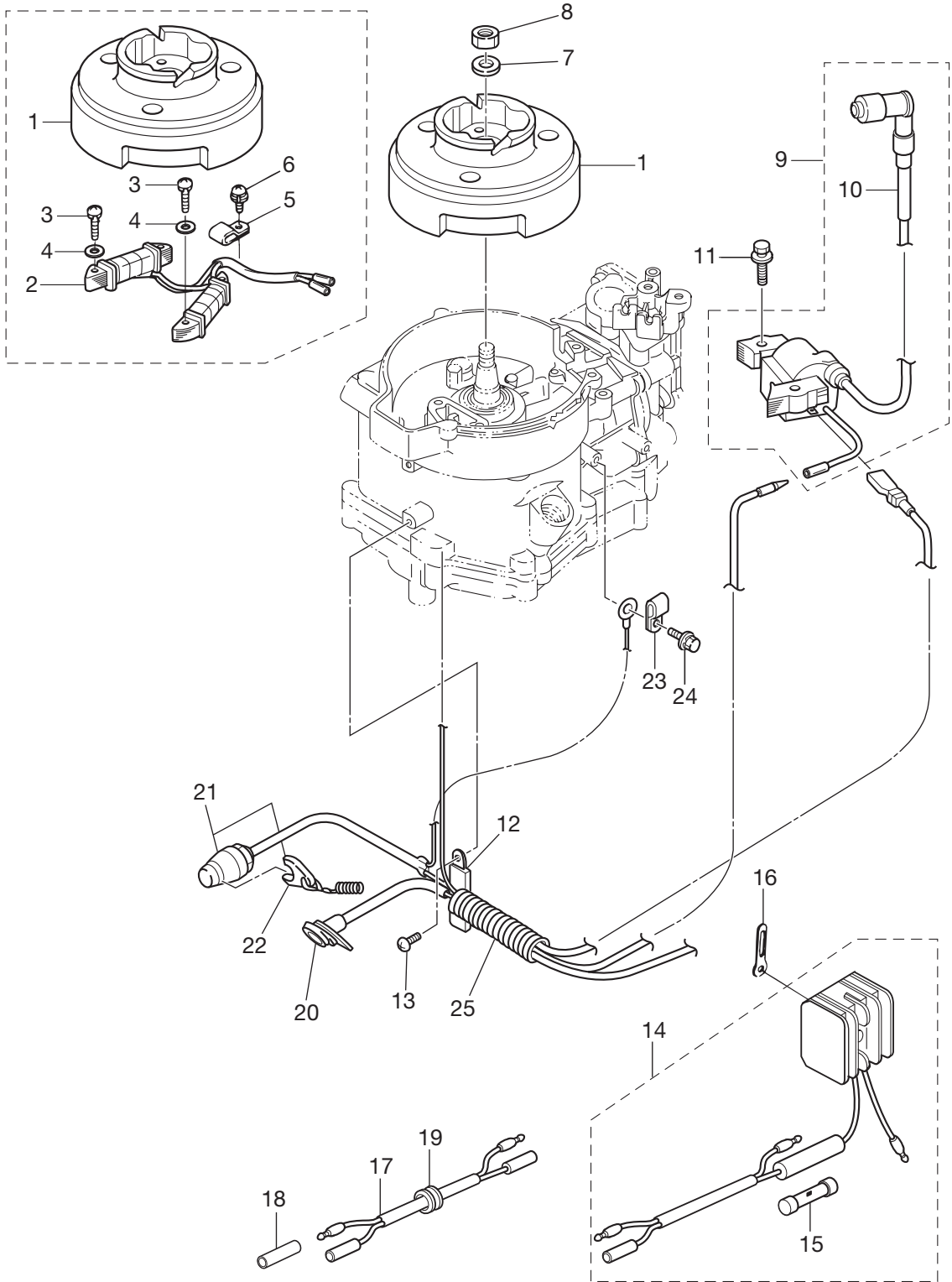
リコイルスタータ  
Fig. 5 RECOIL STARTER





見出番号 Ref. No.	部品番号 Part No.	部 品 名 Description	個数 Q'ty			備 考 Remarks
			F4B	F5B	F6B	
5-1	3AS-05090-0	Recoil Starter Assy リコイルスタータアッシー	1	1	1	
5-2	3R1-05105-0	* Starter Case * スタータケース	1	1	1	
5-3	3R1-05125-0	* Starter Spring Set * スタータスプリングセット	1	1	1	
5-4	3R1-05004-0	* Starter Spring * スタータスプリング	1	1	1	
5-5	3R1-05104-0	* Reel * リール	1	1	1	
5-6	3R1-05012-0	* Return Spring * リターンスプリング	2	2	2	
5-7	3R1-05003-2	* Ratchet * ラチェット	2	2	2	
5-8	3R1-05007-0	* Friction Spring * フリクションスプリング	1	1	1	
5-9	3R1-05138-1	* Bolt Starter Shaft * ボルト スタータシャフト	1	1	1	
5-10	3R1-05006-2	* Friction Plate * フリクションプレート	1	1	1	
5-11	3R1-05013-0	* Starter Rope $\phi$ 4.5-1620 * スタータロープ $\phi$ 4.5-1620	1	1	1	
5-12	3R1-05019-0	* Starter Handle * スタータハンドル	1	1	1	
5-13	3R1-05131-0	* Rope Anchor * ロープアンカ	1	1	1	
5-14	3R1-05116-0	* Sealing Plate Starter * シーリングプレート スタータ	1	1	1	
5-15	3R1-05252-0	* Starter Lock * スタータロック	1	1	1	
5-16	3R1-05255-0	* Collar 4-6-21 * カラー 4-6-21	1	1	1	
5-17	3R1-05216-0	* Starter Lock Spring * スタータロックスプリング	1	1	1	
5-18	3R1-05253-0	* Starter Lock Cam * スタータロックカム	1	1	1	
5-19	940103-0600	* Washer * ワッシャー	1	1	1	
5-20	921503-7616	* Screw * スクリュー	1	1	1	
5-21	3R1-05223-0	* Rod Snap * ロッドスナップ	1	1	1	
5-22	3R1-05215-0	* Collar 6.1-8-6.5 * カラー 6.1-8-6.5	1	1	1	
5-23	3R1-05258-0	* Starter Lock Cam Spring * スタータロックカムスプリング	1	1	1	
5-24	921503-5430	* Screw * スクリュー	1	1	1	
5-25	9101F4-0623	Bolt ボルト	3	3	3	
5-26	941303-0600	Spring Washer スプリングワッシャー	3	3	3	
5-27	309-06972-0	Clamp 6.5-47.5P クランプ 6.5-47.5P	1	1	1	
5-28	3R0-72181-0	Caution Decal (B) コーションデカール (B)	1	1	1	
5-29	3H6-05217-0	Starter Lock Rod スタータロックロッド	1	1	1	
5-30	345-05223-1	Rod Snap 3.5-2 ロッドスナップ 3.5-2	1	1	1	

マグネト  
Fig. 6 MAGNETO



見出番号 Ref. No.	部品番号 Part No.	部 品 名 Description	個数 Q'ty			備 考 Remarks
			F4B	F5B	F6B	
6-1	1	3AS-06009-0 Flywheel MF54 (Mark48) フライホイール MF54 (マーク48)	1	1	1	STD with out Alternator
6-1	2	3AS-06001-0 Flywheel MF54 (Mark50) フライホイール MF54 (マーク50)	1	1	1	for Sail Pro (with Alternator)
6-2		3AS-06023-0 Alternator Assy オルタネータアッソ	1	1	1	12V60W
6-3		921503-0525 Screw スクリュー	4	4	4	
6-4		940103-0500 Washer ワッシャ	4	4	4	
6-5		369-06915-0 Clamp 4.2-3-8 クランプ 4.2-3-8	1	1	1	
6-6		921521-6408 Screw スクリュー	1	1	1	with Alternator Sail Pro Only
6-7		940121-1200 Washer ワッシャ	1	1	1	
6-8		369-00132-0 Nut 12-P1.25 ナット 12-P1.25	1	1	1	
6-9		3AS-06041-0 Igniter W/R-Cap イグナイタ (抵抗入りキャップ付)	1	1	1	
6-10		3H6-06999-0 *Plug Cap W/Resistance *プラグキャップ (抵抗入り)	1	1	1	
6-11		910103-5630 Bolt ボルト	2	2	2	
6-12	1	398-06972-0 Clamp 6.5-67P クランプ 6.5-67P	2	2	2	
6-12	2	309-06972-0 Clamp 6.5-47.5P クランプ 6.5-47.5P	1	1	1	
6-13		921503-0612 Screw スクリュー	1	1	1	
6-14		369-76060-1 Rectifier Complete レクチファイヤコンプリート	1	1	1	
6-15		334-76211-0 * Fuse (10A) * ヒューズ (10A)	1	1	1	
6-16		353-06972-0 Clamp 7-80P クランプ 7-80P	1	1	1	
6-17		399-76120-0 Battery Cable L=494 バッテリーケーブル L=494	1	1	1	
6-18		3H6-76037-0 Cable Terminal Plug ケーブルターミナルプラグ	1	1	1	
6-19		345-66226-0 Grommet 17-3 グロメット 17-3	1	1	1	with Alternator Sail Pro Only
6-20		3H6-71040-0 Pilot Lamp Assy パイロットランプアッソ	1	1	1	
6-21		3AS-06870-0 Stop Switch Assy ストップスイッチアッソ	1	1	1	
6-22		353-06821-0 * Stop Switch Lanyard Assy(W/curl) * ストップスイッチランヤードアッソ (カール付)	1	1	1	
6-23		345-06915-0 Clamp 6.5-14 クランプ 6.5-14	1	1	1	
6-24		910103-5612 Bolt W/Washer ボルト ワッシャー付	1	1	1	
6-25	1	3H6-06133-0 Protector Wire Harness プロテクタ ワイヤハーネス	1	1	1	for Separate Tank Model
6-25	2	3H9-06133-0 Protector Wire Harness プロテクタ ワイヤハーネス	1	1	1	for Integral Tank Model

ドライブシャフトハウジング & シフト  
Fig. 7 DRIVE SHAFT HOUSING & SHIFT

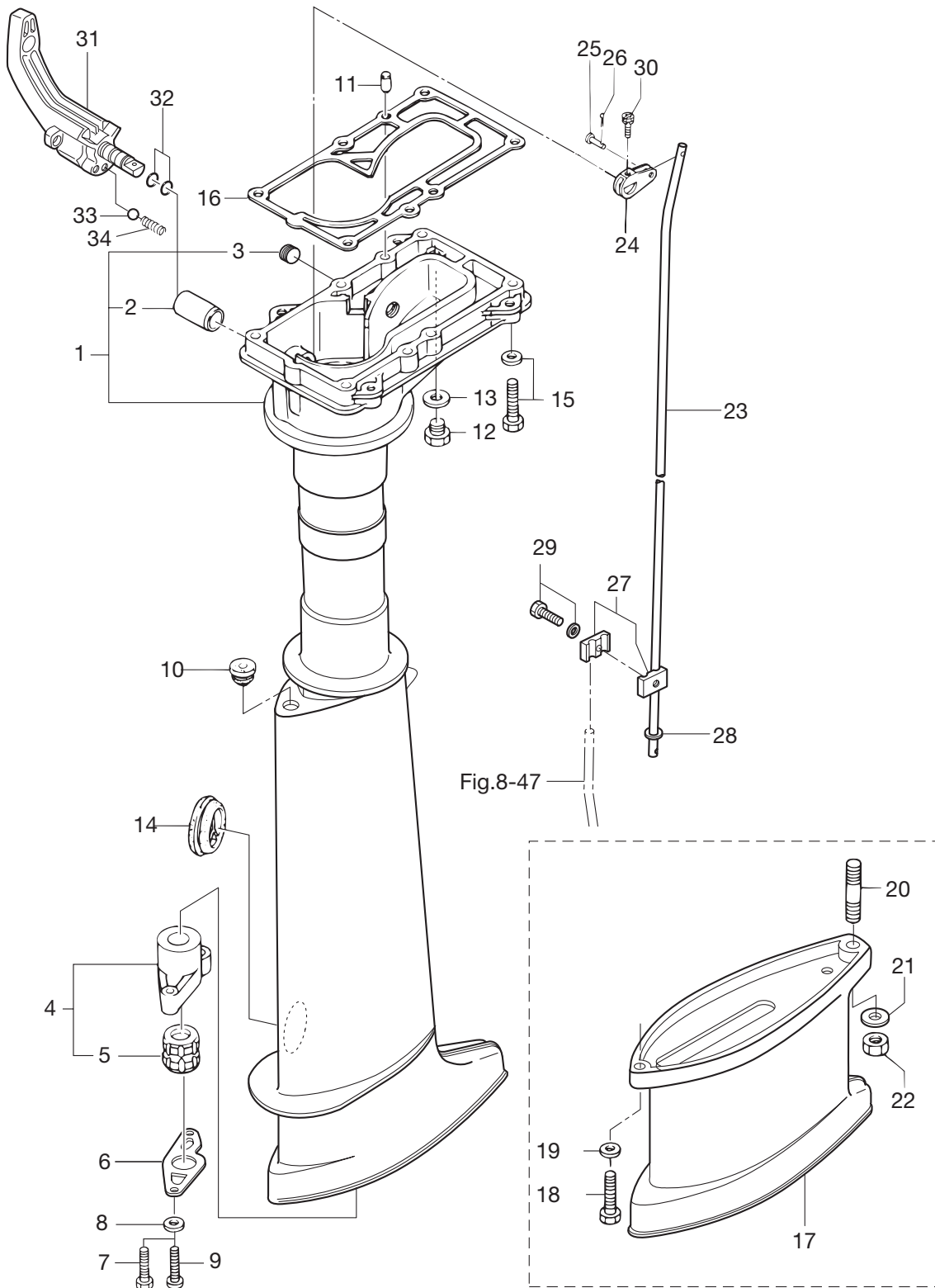
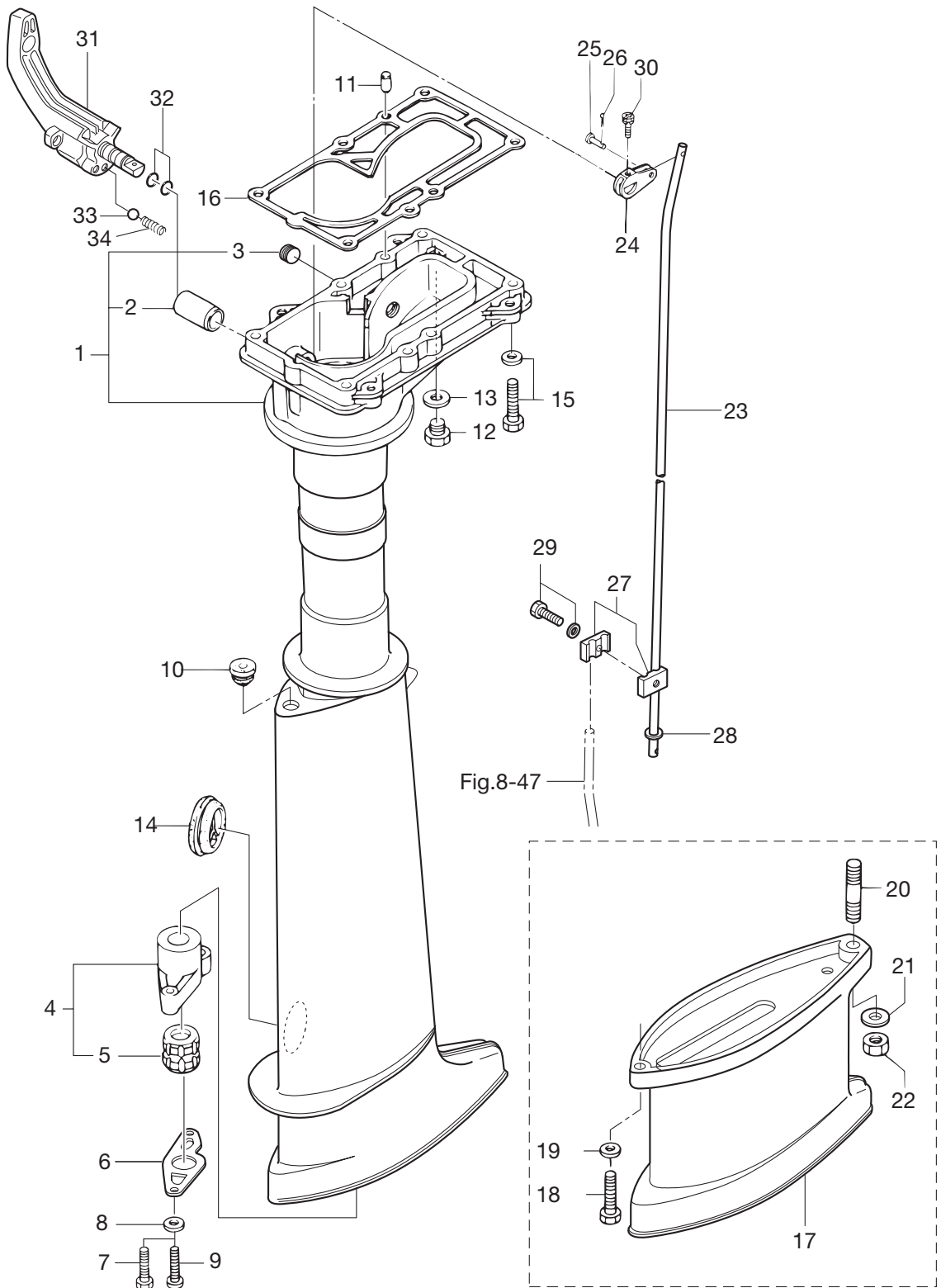


Fig.8-47

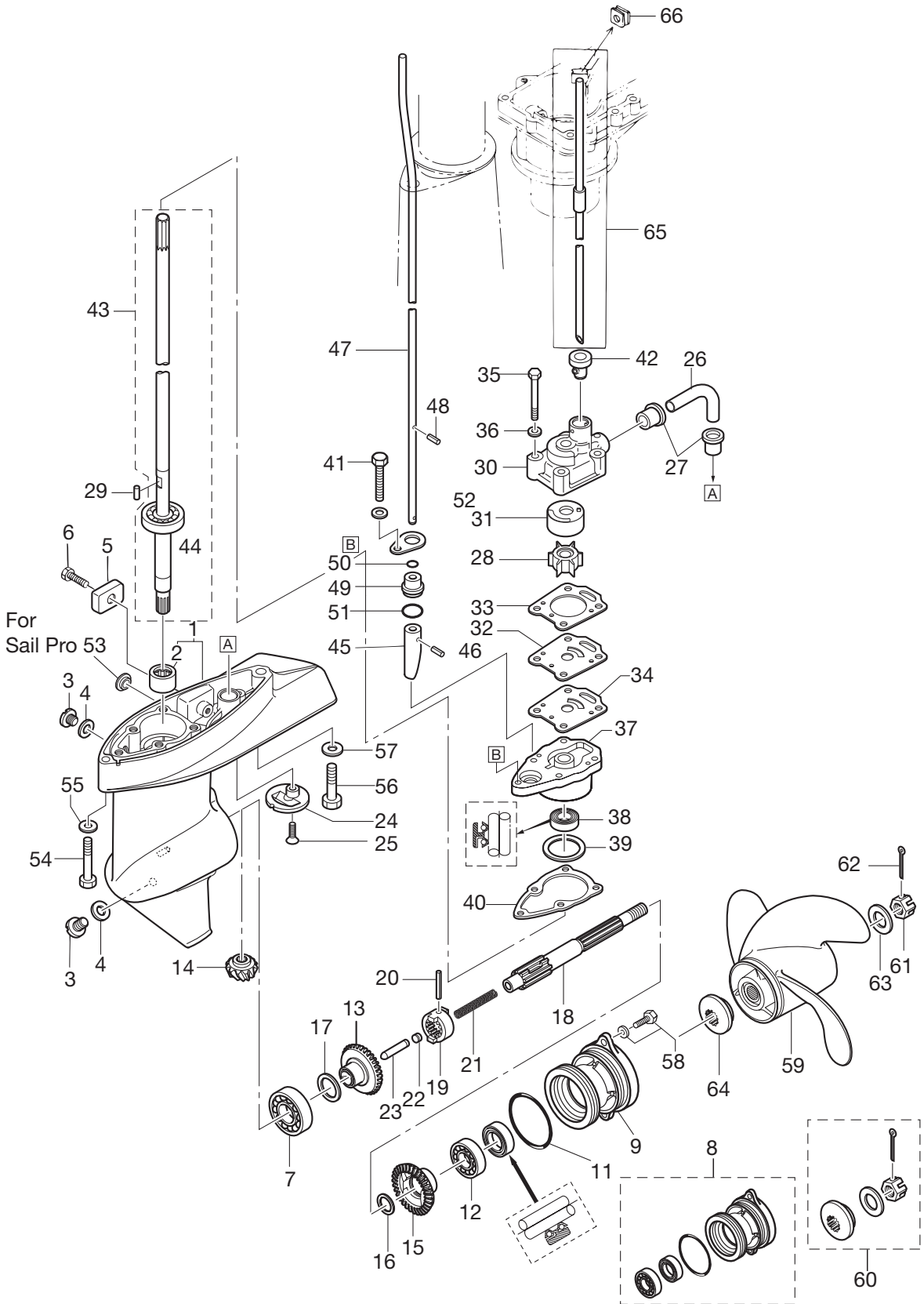
見出番号 Ref. No.	部品番号 Part No.	部品名 Description	個数 Q'ty			備考 Remarks
			F4B	F5B	F6B	
7-1	1	3H6Q61020-0 Drive Shaft Housing Assy (S) ドライブシャフトハウジングアッシ (S)	1	1	1	for Transom "S"
7-1	2	3H6Q61030-1 Drive Shaft Housing Assy (L) ドライブシャフトハウジングアッシ (L)	1	1	1	for Transom "L"
7-1	3	3ASQ61030-0 Drive Shaft Housing Assy (UL) ドライブシャフトハウジングアッシ (UL)	1	1	1	for Transom "UL"
7-2		301-61021-0 * Bushing Shift Lever * フッシング シフトレバー	1	1	1	
7-3		3H6-07257-0 * Exhaust Plug * エキゾーストプラグ	1	1	1	
7-4	1	369-64331-2 Drive Shaft Bushing Assy ドライブシャフトフッシングアッシ	1	1	1	for Transom "L"
7-4	2	3AS-64331-0 Drive Shaft Bushing Assy ドライブシャフトフッシングアッシ	1	1	1	for Transom "UL"
7-5	1	369-60003-0 * Drive Shaft Bushing * ドライブシャフトフッシング	1	1	1	for Transom "L"
7-5	2	3AB-60003-0 * Drive Shaft Bushing * ドライブシャフトフッシング	1	1	1	for Transom "UL"
7-6		369-64332-1 Stopper Drive Shaft ストップドライブシャフト	1	1	1	
7-7		3H6-64333-1 Screw Pre-coated 5-25 スクリュー プレコート 5-25	2	2	2	for Transom "L" & "UL"
7-8		9401E3-0500 Washer ワッシャ	2	2	2	
7-9		9215E3-0510 Screw スクリュー	2	2	2	for Transom "S"
7-10		369-66043-1 Grommet Cam Rod グロメット カムロッド	1	1	1	
7-11		345-01111-0 Dowel Pin 6-12 ダウエルピン 6-12	2	2	2	
7-12		9106E3-0808 Bolt ボルト	1	1	1	
7-13		332-60006-0 Gasket 8.1-15-1 ガスケット 8.1-15-1	1	1	1	
7-14		369-61016-0 Grommet 29.3 グロメット 29.3	1	1	1	
7-15		9101E3-5630 Bolt ボルト	6	6	6	
7-16		3H6-61012-0 Drive Shaft Housing Gasket ドライブシャフトハウジングガスケット	1	1	1	
7-17		369Q61110-2 Extension Housing エクステンションハウジング	1	1	1	for Transom "UL"
7-18		9161E3-0625 Bolt ボルト	1	1	1	
7-19		9401E3-0600 Washer ワッシャ	1	1	1	
7-20		9152E3-0825 Stud Bolt スタッドボルト	1	1	1	
7-21		9401E3-0800 Washer ワッシャ	1	1	1	
7-22		930103-0800 Nut ナット	1	1	1	
7-23	1	369-66214-0 Shift Rod (S) シフトロッド (S)	1	1	1	for Transom "S"
7-23	2	369-66215-0 Shift Rod (L) シフトロッド (L)	1	1	1	for Transom "L"
7-24		369-66225-0 Shift Rod Lever シフトロッドレバー	1	1	1	
7-25		369-66223-0 Pin Shift Lever ピンシフトレバー	1	1	1	

ドライブシャフトハウジング & シフト  
 Fig. 7 DRIVE SHAFT HOUSING & SHIFT





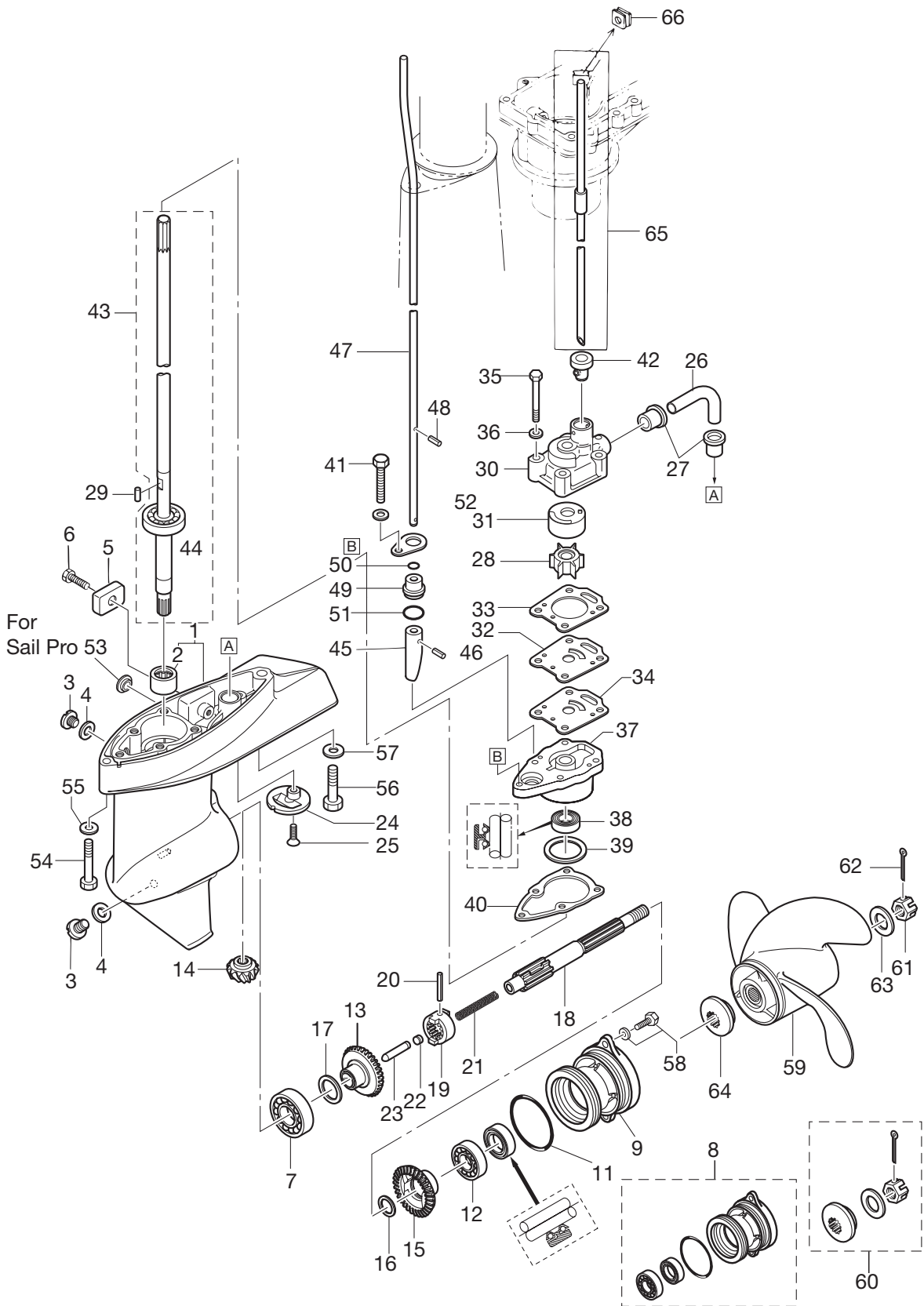
ギヤケース(ドライブシャフト) & ギヤケース(プロペラシャフト)  
 Fig. 8 GEAR CASE(DRIVE SHAFT) & GEAR CASE(PROPELLER SHAFT)





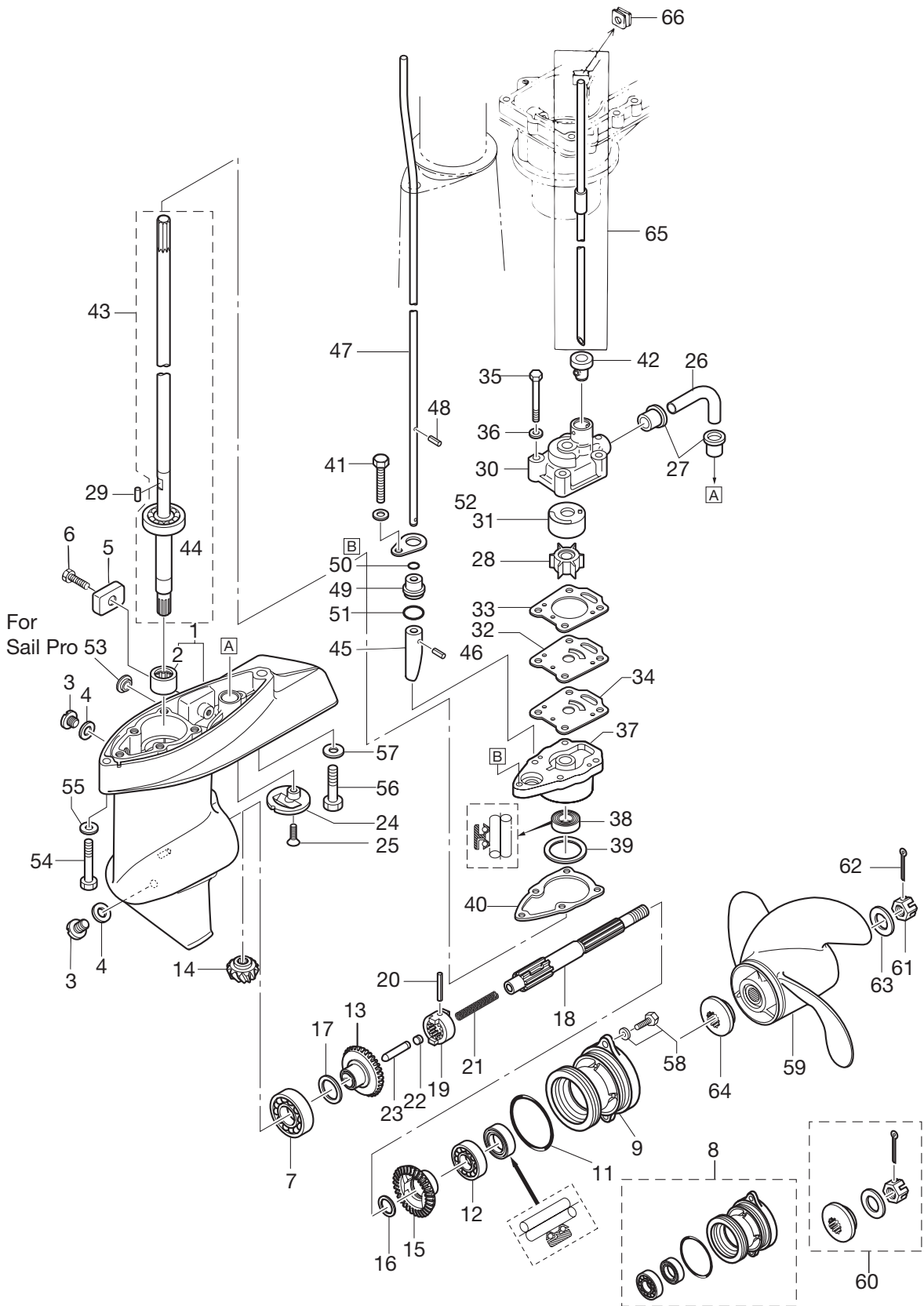
見出番号 Ref. No.	部品番号 Part No.	部 品 名 Description	個数 Q'ty			備 考 Remarks
			F4B	F5B	F6B	
8-1	1	369Q60000-3 ギヤケースアッシー	1	1	1	STD
8-1	2	399Q60000-3 ギヤケースアッシー			1	for 6ps UL
8-2		369-60211-0 * Roller Bearing 14-20-12 * ローラーベアリング 14-20-12	1	1	1	
8-3		332-60005-2 プラグ	2	2	2	
8-4		332-60006-0 Gasket 8.1-15-1 ガスケット 8.1-15-1	2	2	2	
8-5		3H6-60218-0 Anode アノード	1	1	1	
8-6		910103-0616 Bolt ボルト	1	1	1	
8-7		9601-0-6004 Ball Bearing 6004 ボールベアリング 6004	1	1	1	
8-8		369Q87323-1 Propeller Shaft Housing Assy プロペラシャフトハウジングアッシー	1	1	1	
8-9		369Q60101-1 * Propeller Shaft Housing * プロペラシャフトハウジング	1	1	1	
8-10		369-60111-0 * Oil Seal 15-28-10 * オイルシール 15-28-10	1	1	1	
8-11		345-65015-0 * O-Ring 3.2-47 * Oリング 3.2-47	1	1	1	
8-12		9601-0-6002 * Ball Bearing 6002 * ボールベアリング 6002	1	1	1	
8-13		369-64010-2 Bevel Gear Assy (A) ベベルギヤ A アッシー	1	1	1	
8-14		369-64020-2 Bevel Gear B ベベルギヤ B	1	1	1	
8-15		369-64030-2 Bevel Gear Assy (C) ベベルギヤ C アッシー	1	1	1	
8-16		369-64032-0 Washer 15.2-19-1.9 ワッシャー 15.2-19-1.9	1	1	1	
8-17	1	369-64014-0 Shim 21-28-0.1 シム 21-28-0.1	A	A	A	t=0.1
8-17	2	369-64015-0 Shim 21-28-0.15 シム 21-28-0.15	A	A	A	t=0.15
8-18		369-64211-1 Propeller Shaft プロペラシャフト	1	1	1	
8-19		301-64215-1 Clutch クラッチ	1	1	1	
8-20		301-64217-0 Pin 3.5-28 ピン 3.5-28	1	1	1	
8-21		393-64221-0 Spring Clutch スプリング クラッチ	1	1	1	
8-22		369-64222-0 Spring Retainer Clutch スプリングリテーナ クラッチ	1	1	1	
8-23		369-64223-0 Push Rod Clutch プッシュロッド クラッチ	1	1	1	
8-24		369-60206-0 Water Strainer Sub ウォーターストレーナ サブ	1	1	1	
8-25		921803-0620 Screw スクリュー	1	1	1	
8-26		369-65035-0 Water Pipe (Lower) ウォーターパイプ (ロワ)	1	1	1	
8-27		369-65036-0 Seal Rubber Water Pipe Lower シール ラバー ウォータパイプ ロワ	2	2	2	
8-28		369-65021-1 Water Pump Impeller ウォーターポンプインペラ	1	1	1	

ギヤケース(ドライブシャフト) & ギヤケース(プロペラシャフト)  
 Fig. 8 GEAR CASE(DRIVE SHAFT) & GEAR CASE(PROPELLER SHAFT)



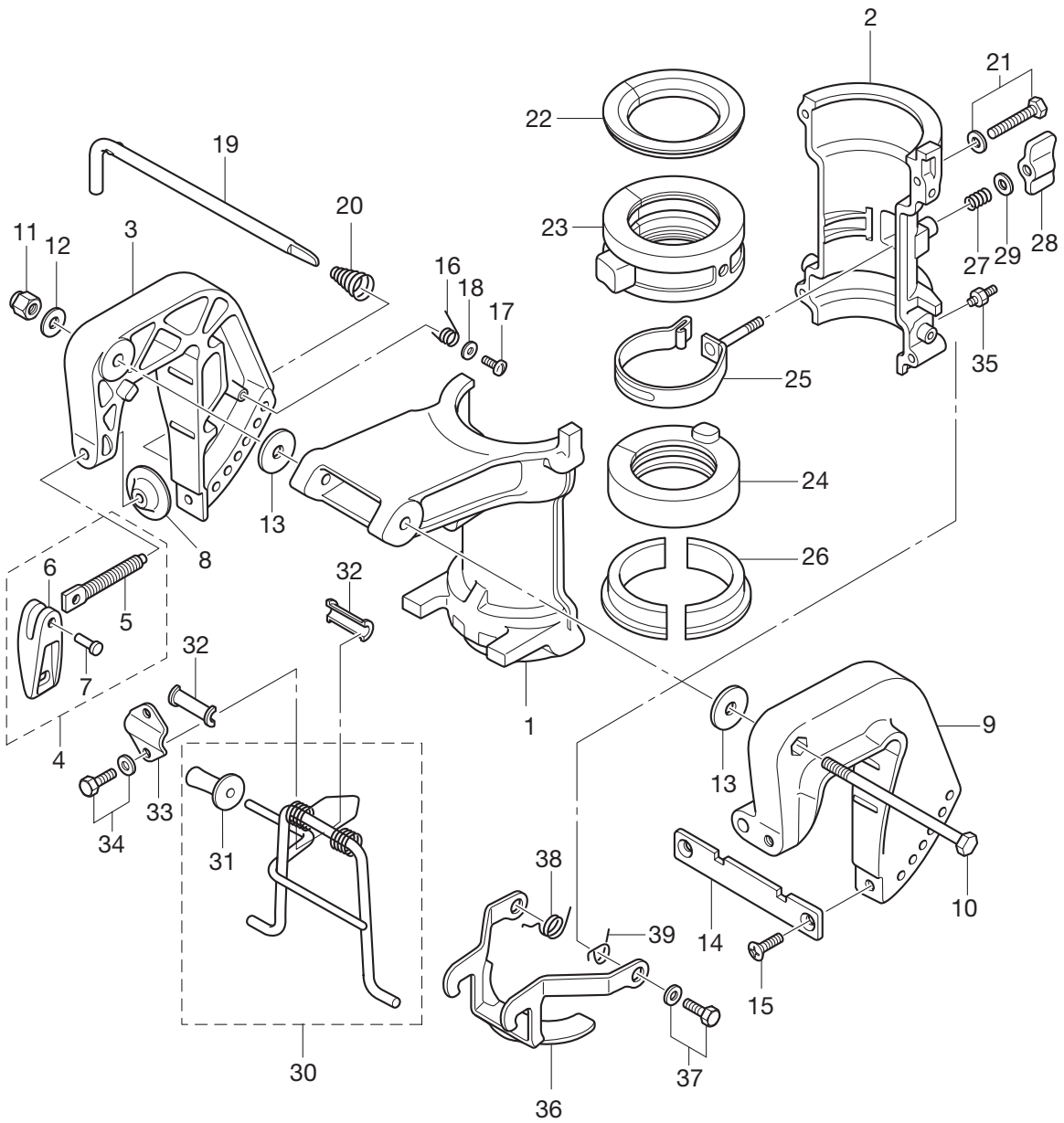
見出番号 Ref. No.	部品番号 Part No.	部 品 名 Description	個数 Q'ty			備 考 Remarks
			F4B	F5B	F6B	
8-29	369-65022-0	Key Pump Impeller キーポンプインペラ	1	1	1	
8-30	369-65016-0	Pump Case (Upper) ポンプケース (アッパ)	1	1	1	
8-31	369-65011-0	Pump Case Liner ポンプケースライナ	1	1	1	
8-32	369-65025-0	Water Pump Guide Plate ウォーターポンプガイドプレート	1	1	1	
8-33	369-65018-0	Pump Case Gasket ポンプケースガスケット	1	1	1	
8-34	369-65029-0	Guide Plate Gasket ガイドプレートガスケット	1	1	1	
8-35	9161E3-0645	Bolt ボルト	4	4	4	
8-36	940103-0600	Washer ワッシャ	4	4	4	
8-37	369-65017-1	Pump Case (Lower) ポンプケース (ロウ)	1	1	1	
8-38	369-60223-0	Oil Seal 10-24-8 オイルシール 10-24-8	1	1	1	
8-39	1 369-64081-1	Shim 28-34.8-0.1 シム 28-34.8-0.1	A	A	A	t=0.1
8-39	2 369-64082-1	Shim 26.5-34.8-0.15 シム 26.5-34.8-0.15	A	A	A	t=0.15
8-40	369-65020-0	Pump Case Gasket (Lower) ポンプケースガスケット (ロウ)	1	1	1	
8-41	910103-5625	Bolt ボルト	1	1	1	
8-42	369-65014-0	Water Pipe Seal (Lower) ウォーターパイプシール (ロウ)	1	1	1	
8-43	1 369-64301-0	Drive Shaft Assy (S) ドライブシャフトアッシ (S)	1	1	1	for Transom "S"
8-43	2 369-64302-0	Drive Shaft Assy (L) ドライブシャフトアッシ (L)	1	1	1	for Transom "L"
8-43	3 369-64303-0	Drive Shaft Assy (UL) ドライブシャフトアッシ (UL)	1	1	1	for Transom "UL"
8-44	9601-0-6300	* Ball Bearing 6300 * ボールベアリング 6300	1	1	1	
8-45	369-66011-0	Clutch Cam クラッチカム	1	1	1	
8-46	951407-0310	Spring Pin 3-10 スプリングピン 3-10	1	1	1	
8-47	1 369-66012-0	Cam Rod (S) カムロッド S	1	1	1	for Transom "S"
8-47	2 369-66013-0	Cam Rod (L) カムロッド L	1	1	1	for Transom "L"
8-47	3 369-66014-1	Cam Rod (UL) カムロッド UL	1	1	1	for Transom "UL"
8-48	951407-0312	Spring Pin 3-12 スプリングピン 3-12	1	1	1	
8-49	369-66031-0	Cam Rod Bushing カムロッドブッシング	1	1	1	
8-50	369-66021-1	O-Ring A 2.5-4.9 リング A 2.5-4.9	1	1	1	
8-51	332-66032-0	O-Ring 2.4-15.4 リング 2.4-15.4	1	1	1	
8-52	369-66033-0	Stopper Com Rod Bushing ストップカムロッドブッシング	1	1	1	
8-53	3DK-61016-0	Grommet グロメット			2	for 6ps UL

ギヤケース(ドライブシャフト) & ギヤケース(プロペラシャフト)  
 Fig. 8 GEAR CASE(DRIVE SHAFT) & GEAR CASE(PROPELLER SHAFT)



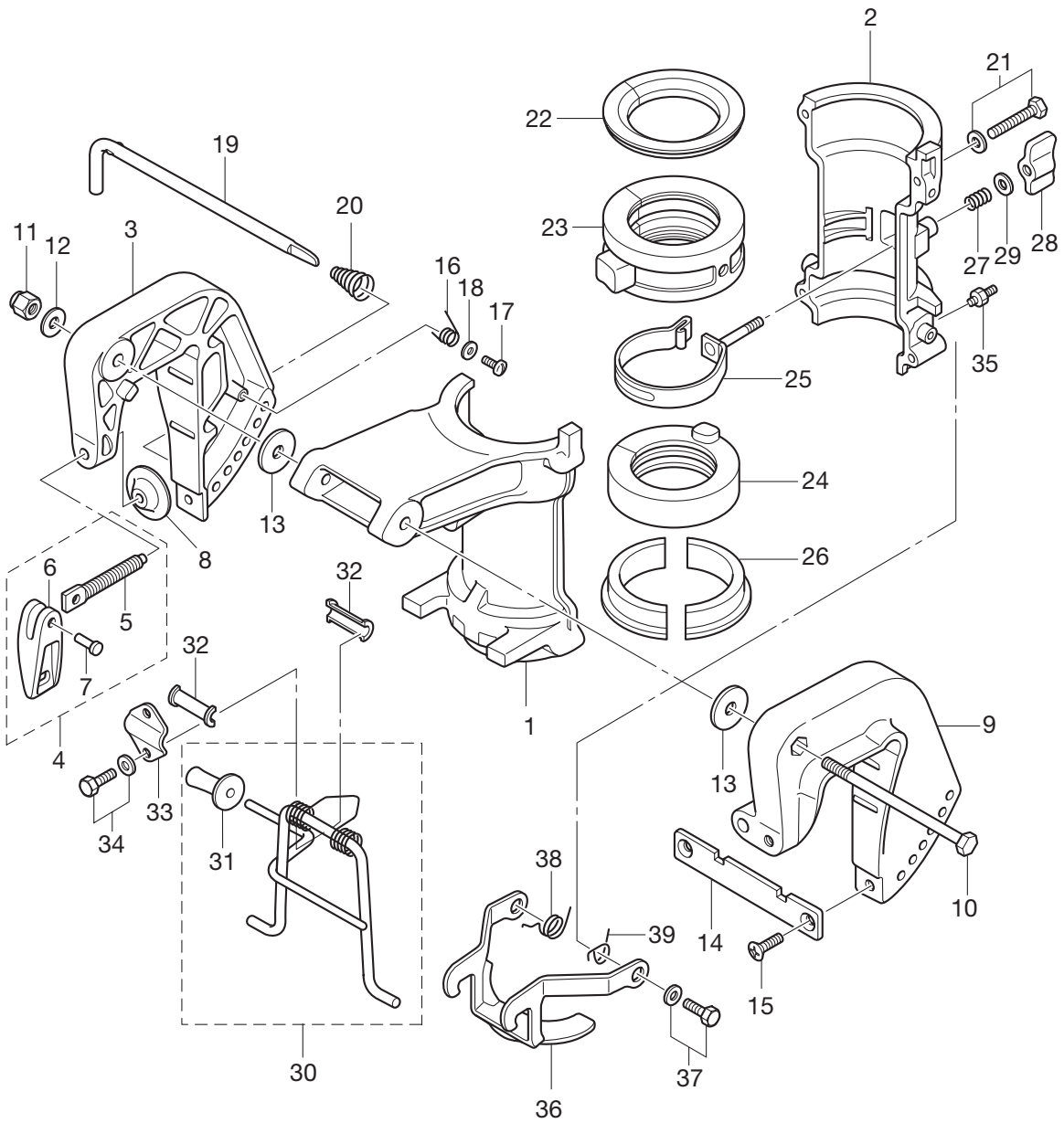


ブラケット & リバースロック  
Fig. 9 BRACKET & REVERSE LOCK



見出番号 Ref. No.	部品番号 Part No.	部 品 名 Description	個数 Q'ty			備 考 Remarks
			F4B	F5B	F6B	
9-1	3H6Q62391-0	Swivel Bracket A スイベルブラケット A	1	1	1	
9-2	3H6Q62392-1	Swivel Bracket B スイベルブラケット B	1	1	1	
9-3	369Q62112-3	Clamp Bracket (R) クランプブラケット (R)	1	1	1	Stern Bracket (Right) Starboard
9-4	1 369Q62100-1	Clamp Screw Assy クランプスクリュアッソ	1	1	1	R
9-4	2 369Q62100-1	Clamp Screw Assy クランプスクリュアッソ	1	1	1	L
9-5	1 369-62103-0	* Clamp Screw * クランプスクリュ	1	1	1	R
9-5	2 369-62103-0	* Clamp Screw * クランプスクリュ	1	1	1	L
9-6	1 307Q62102-1	* Clamp Screw Handle * クランプスクリュハンドル	1	1	1	R
9-6	2 307Q62102-1	* Clamp Screw Handle * クランプスクリュハンドル	1	1	1	L
9-7	1 3C8-62104-2	* Rivet 3-22 * リベット 3-22	1	1	1	R
9-7	2 3C8-62104-2	* Rivet 3-22 * リベット 3-22	1	1	1	L
9-8	1 332-62101-0	* Clamp Screw Pad * クランプスクリュパッド	1	1	1	R
9-8	2 332-62101-0	* Clamp Screw Pad * クランプスクリュパッド	1	1	1	L
9-9	369Q62113-2	Clamp Bracket (L) クランプブラケット (L)	1	1	1	Stern Bracket (Left) Port
9-10	309-62115-2	Bolt 8-122 ボルト 8-122	1	1	1	
9-11	930403-0800	Nylon Nut 8P1.25 ナイロンナット 8P1.25	1	1	1	
9-12	9401E3-0800	Washer ワッシャ	1	1	1	
9-13	307-62116-1	Washer 8.5-28-1 ワッシャ 8.5-28-1	2	2	2	
9-14	3B2-62118-0	Distance Plate Bracket ディスタンスプレートブラケット	1	1	1	
9-15	9216E3-0612	Screw スクリュ	2	2	2	
9-16	369-62146-1	Stern Bracket Spring スターンブラケットスプリング	1	1	1	
9-17	921703-0406	Screw スクリュ	1	1	1	
9-18	369-62147-0	Washer 4.3-16-1.5 ワッシャ 4.3-16-1.5	1	1	1	
9-19	350-62121-2	Thrust Rod スラストロッド	1	1	1	
9-20	369-62122-2	Thrust Rod Spring スラストロッドスプリング	1	1	1	
9-21	9101E3-5640	Bolt ボルト	4	4	4	
9-22	3H6-62325-0	Thrust Bushing スラストブッシング	1	1	1	
9-23	3H6-61301-0	Bushing Upper Steering ブッシングアッパーステアリング	1	1	1	
9-24	3H6-62417-1	Bushing Lower Steering ブッシングロウステアリング	1	1	1	
9-25	3H9-62418-1	Friction Band Assy フリクションバンドアッソ	1	1	1	

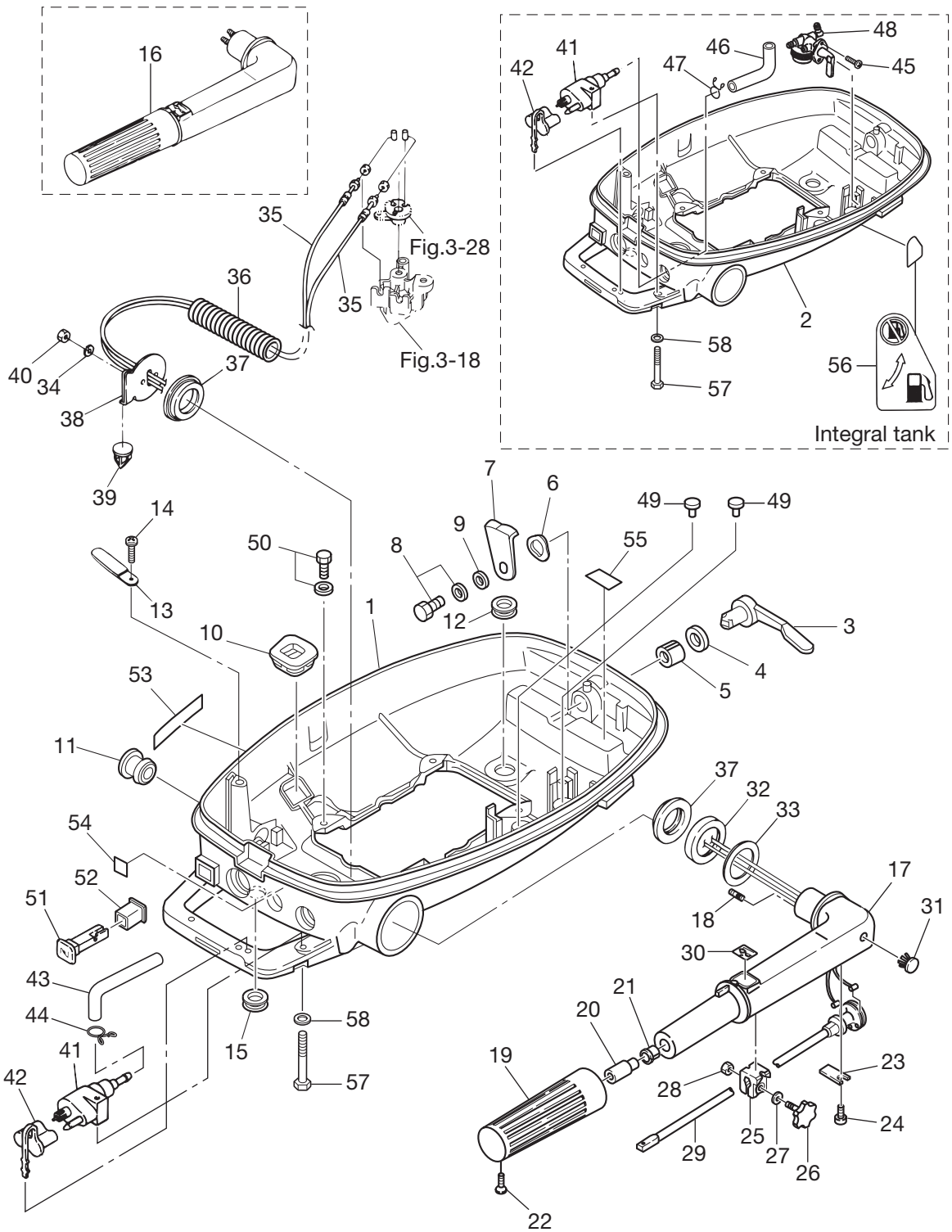
ブラケット & リバースロック  
 Fig. 9 BRACKET & REVERSE LOCK





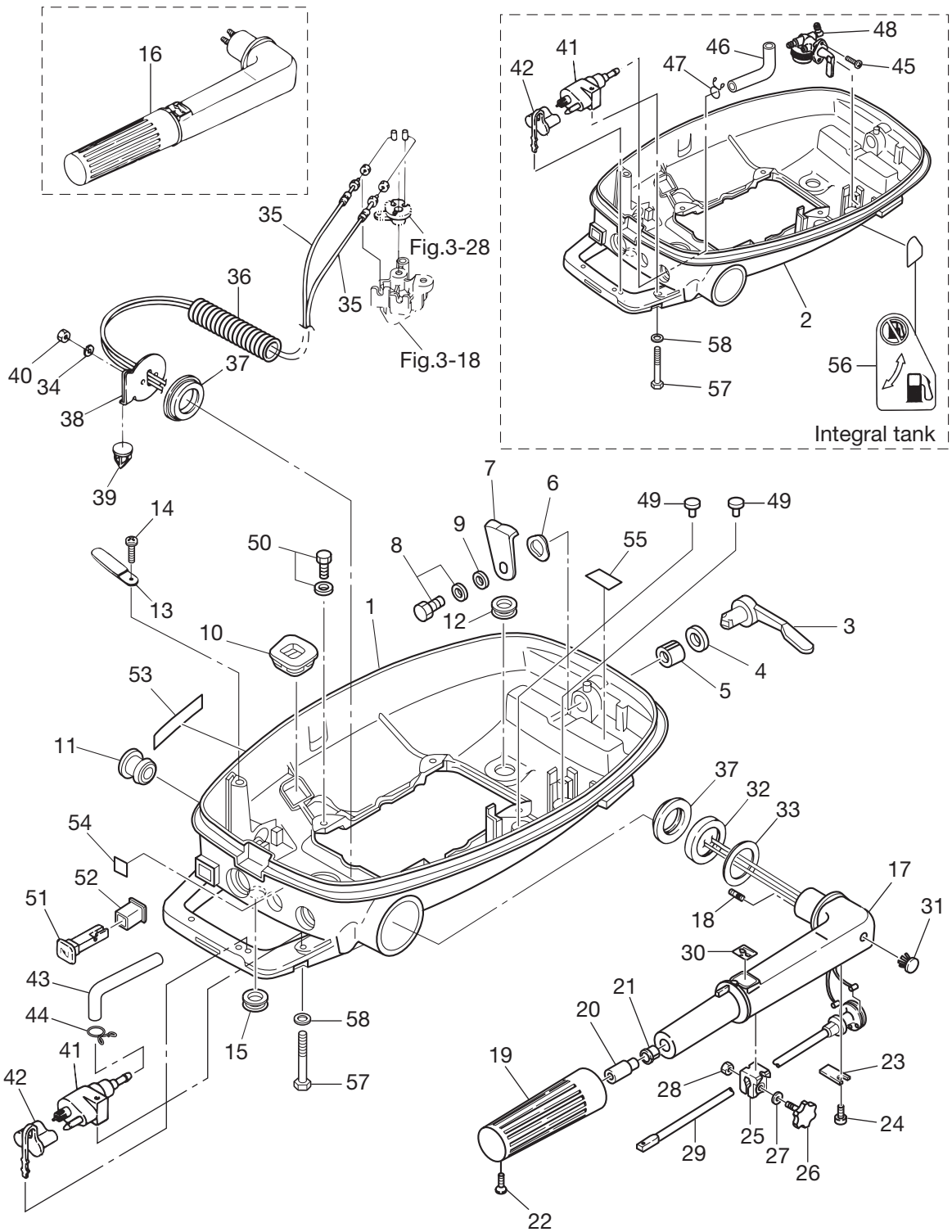


ボトムカウル & ティラハンドル  
 Fig. 10 BOTTOM COWL & TILLER HANDLE



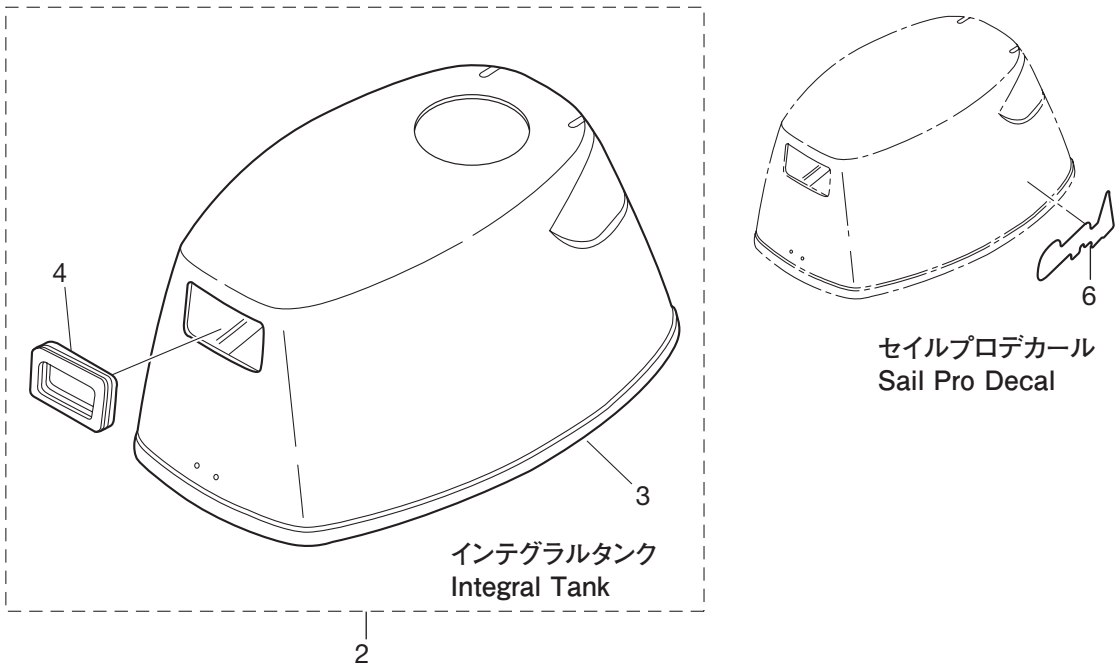
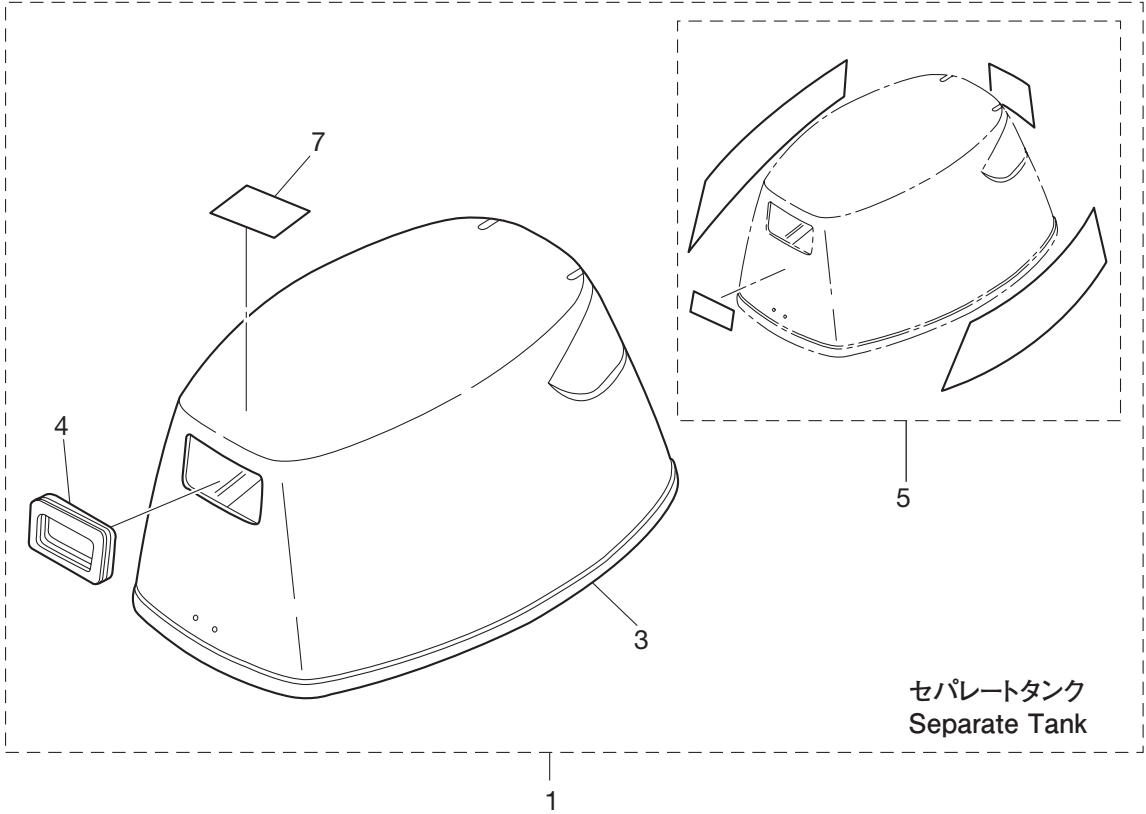
見出番号 Ref. No.	部品番号 Part No.	部 品 名 Description	個数 Q'ty			備 考 Remarks
			F4B	F5B	F6B	
10-1	3H6Q67100-2	Bottom Cowl ボトムカウル	1	1	1	
10-2	3H9Q67100-2	Bottom Cowl (Integral) ボトムカウル (インテグラルタンク用)	1	1	1	
10-3	369Q67141-1	Hook Lever フックレバー	1	1	1	
10-4	338-67147-0	Seal Ring Hook Lever シールリング フックレバー	1	1	1	
10-5	369-67105-0	Bushing Hook Lever ブッシングフックレバー	1	1	1	
10-6	941403-1400	Wave Washer d=14 ウエーブワッシャ d=14	1	1	1	
10-7	3H6-67142-0	Cover Hook カバーフック	1	1	1	
10-8	910103-6612	Bolt ボルト	1	1	1	
10-9	3C8-66308-0	Washer 6-16-1.5 ワッシャ 6-16-1.5	1	1	1	
10-10	369-67188-0	Grommet Starter Lock Rod グロメット スターターロックロッド	1	1	1	
10-11	369-67187-0	Grommet Throttlt Lever グロメット スロットルレバー	2	2	2	
10-12	338-67163-0	Grommet 18-2.5 グロメット 18-2.5	1	1	1	
10-13	309-06972-0	Clamp 6.5-47.5P クランプ 6.5-47.5P	1	1	1	
10-14	921503-0612	Screw スクリュー	1	1	1	
10-15	345-67117-0	Grommet 17-2.7 グロメット 17-2.7	1	1	1	
10-16	3ASQ63005-0	Tiller Handle Sub-Assy ティラハンドルサブアッシー	1	1	1	
10-17	3H6Q63011-0	* Tiller Handle * ティラハンドル	1	1	1	
10-18	3B2-63104-1	* Stud * スタット	2	2	2	
10-19	369-63012-1	* Grip * グリップ	1	1	1	
10-20	3H6-63048-0	* Throttle Shaft Damper * スロットルシャフトダンパー	1	1	1	
10-21	3H6-63510-0	* Bushing 14-15.8-7 * ブッシング 14-15.8-7	1	1	1	
10-22	920803-0518	* Screw * スクリュー	1	1	1	
10-23	3B2-63063-0	* Throttle Shaft Support * スロットルシャフトサポート	1	1	1	
10-24	9215E3-0612	* Screw * スクリュー	1	1	1	
10-25	3B2-63035-1	* Friction Piece * フリクションピース	1	1	1	
10-26	3B2-63034-0	* Adjusting Screw * アジャスティングスクリュー	1	1	1	
10-27	940103-0600	* Washer * ワッシャ	1	1	1	
10-28	930103-0600	* Nut * ナット	1	1	1	
10-29	3B2-63041-0	* Throttle Shaft * スロットルシャフト	1	1	1	
10-30	369-72019-1	* Throttle Decal * スロットルデカール	1	1	1	

ボトムカウル & ティラハンドル  
 Fig. 10 BOTTOM COWL & TILLER HANDLE



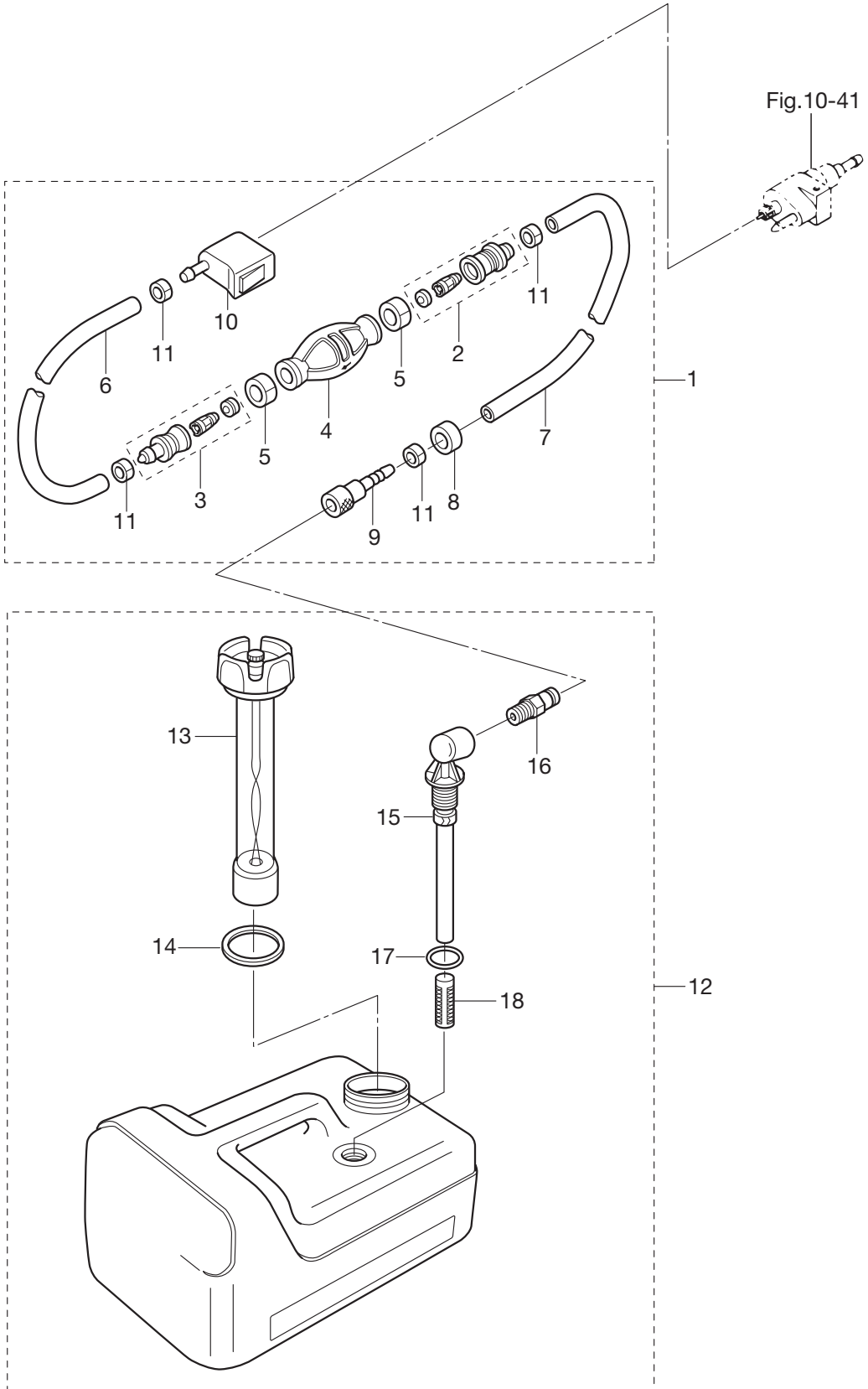
見出番号 Ref. No.	部品番号 Part No.	部 品 名 Description	個数 Q'ty			備 考 Remarks
			F4B	F5B	F6B	
10-31	350-67154-0	* Plastic Rivet 6.5 * プラスチックリベット 6.5	1	1	1	
10-32	3H6-63026-0	Spacer Handle スペーサ ハンドル	1	1	1	
10-33	3B2-63108-0	Washer 30-45-1 ワッシャ 30-45-1	1	1	1	
10-34	941303-0600	Spring Washer スプリングワッシャ	2	2	2	
10-35	3H6-63600-1	Throttle Wire スロットルワイヤ	2	2	2	
10-36	3H6-06133-0	Protector Wire Harness プロテクタ ワイヤハーネス	1	1	1	
10-37	3H6-63102-0	Bushing Steering ブッシング ステアリング	2	2	2	
10-38	3H6-63103-0	Steering Handle Stopper ステアリングハンドルストッパ	1	1	1	
10-39	3H6-67154-0	Plastic Rivet 6.5 プラスチックリベット 6.5	1	1	1	
10-40	930103-0600	Nut ナット	2	2	2	
10-41	394-70260-0	Fuel Connector (Engine Male) フュエルコネクタ (エンジン メール)	1	1	1	
10-42	3H6-70262-0	Fuel Connector Protector フュエルコネクタプロテクタ	1	1	1	
10-43	3H6-02203-0	Fuel Hose 4.5L-75 フュエルホース 4.5L-75	1	1	1	
10-44	338-02215-0	Clip Fuel Pipe クリップ フュエルパイプ	1	1	1	
10-45	921803-0410	Screw スクリュー	2	2	2	
10-46	394-70325-0	Fuel Hose F フュエルホース F	1	1	1	
10-47	338-02215-0	Clip Fuel Pipe クリップ フュエルパイプ	1	1	1	
10-48	3H9-70311-0	Fuel Cock Assy フュエルコックアッセン	1	1	1	
10-49	3AS-67161-0	Grommet グロメット	2	2	2	
10-50	9101E3-5616	Bolt ボルト	4	4	4	
10-51	3H6-67151-0	Choke Rod チョークロッド	1	1	1	
10-52	3H6-67104-0	Choke Rod Bushing チョークロッドブッシング	1	1	1	
10-53	3H6-67572-0	Storage Decal ストレージステッカー	1	1	1	
10-54	3H6-76199-0	Oil Pressure Decal ラベルオイルプレッシャ	1	1	1	
10-55	3H6-72026-0	Spark Plug Decal スパークプラグステッカー	1	1	1	
10-56	3H9-72024-0	Fuel Lever Decal フュエルレバーステッカー	1	1	1	
10-57	910103-0640	Bolt ボルト	1	1	1	
10-58	940103-0600	Washer ワッシャ	1	1	1	

トップカウル  
Fig. 11 TOP COWL





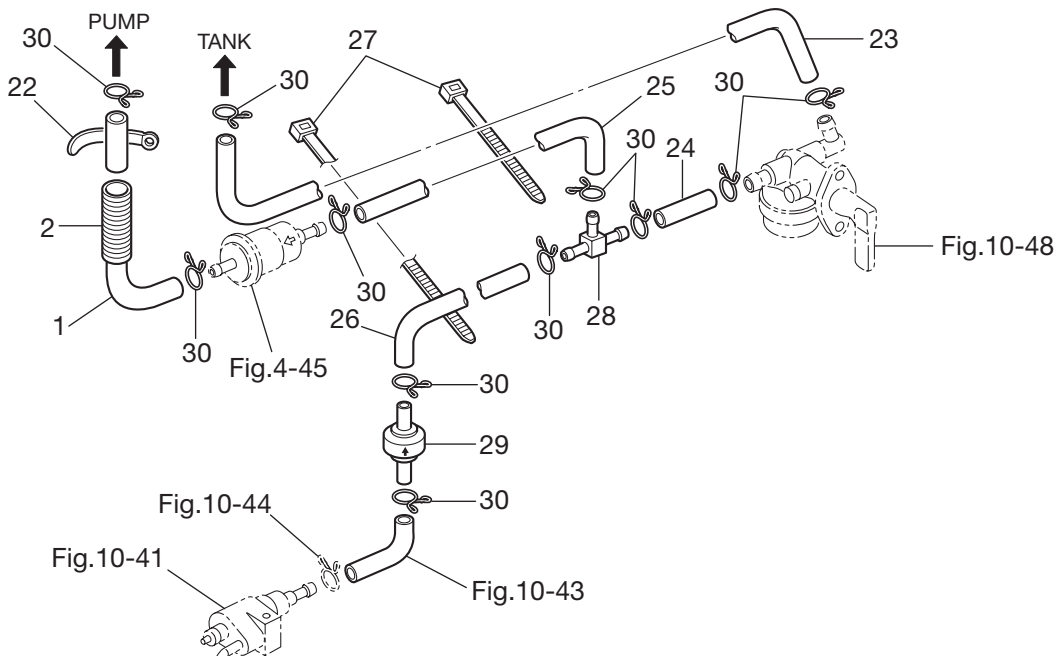
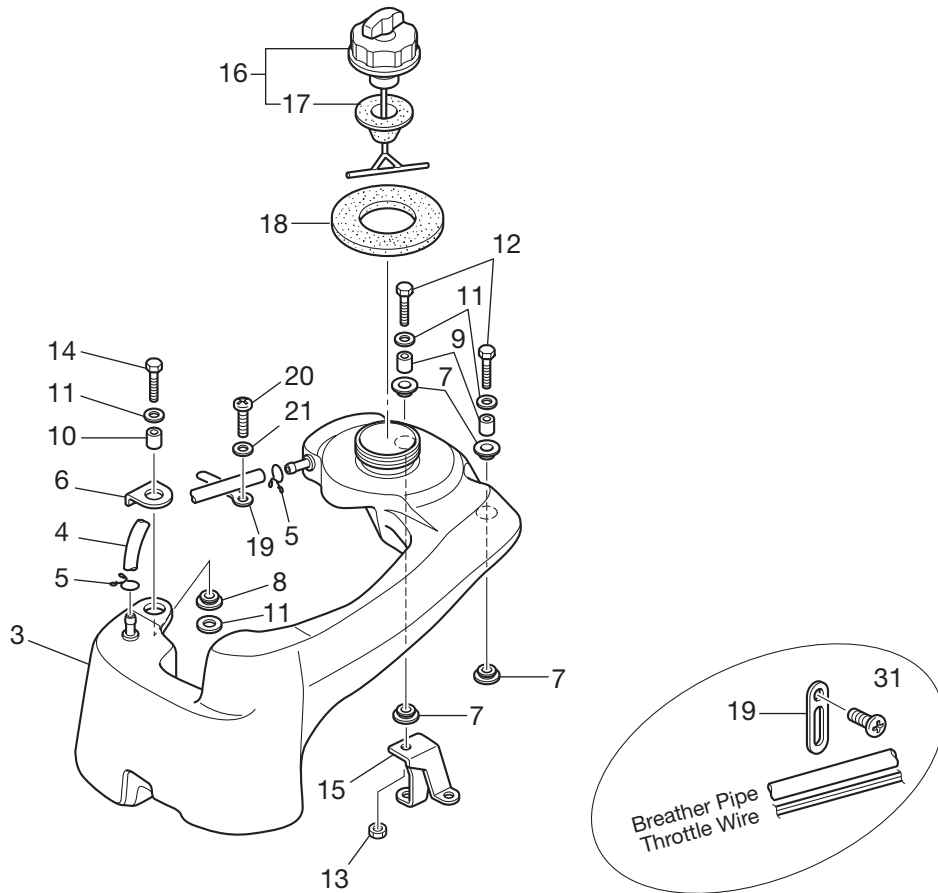
セパレートフュエルタンク  
Fig. 12 SEPARATE FUEL TANK





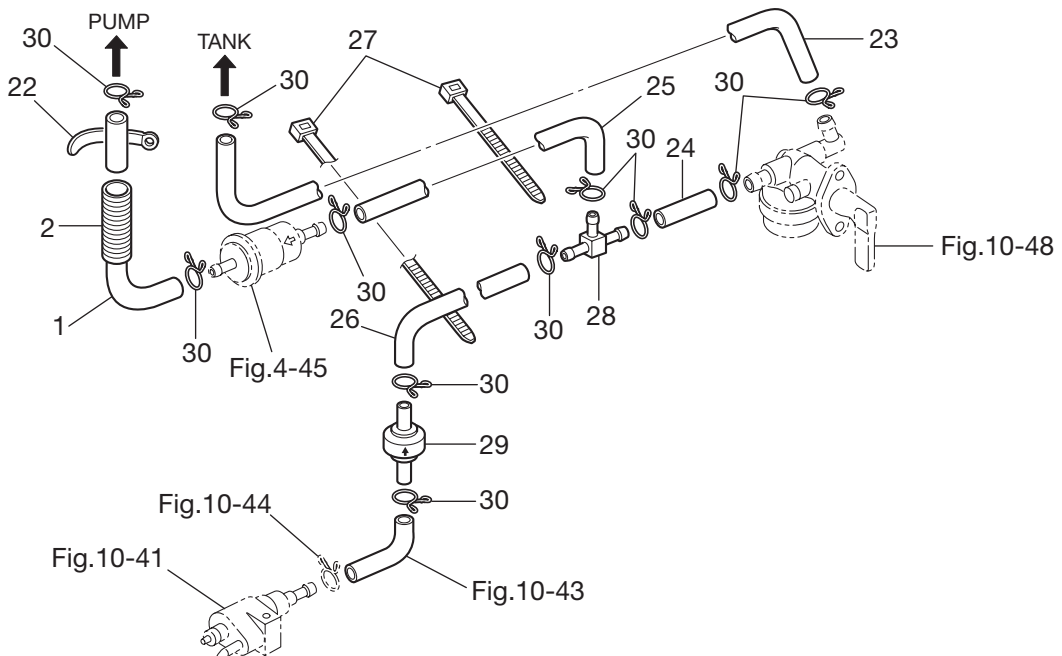
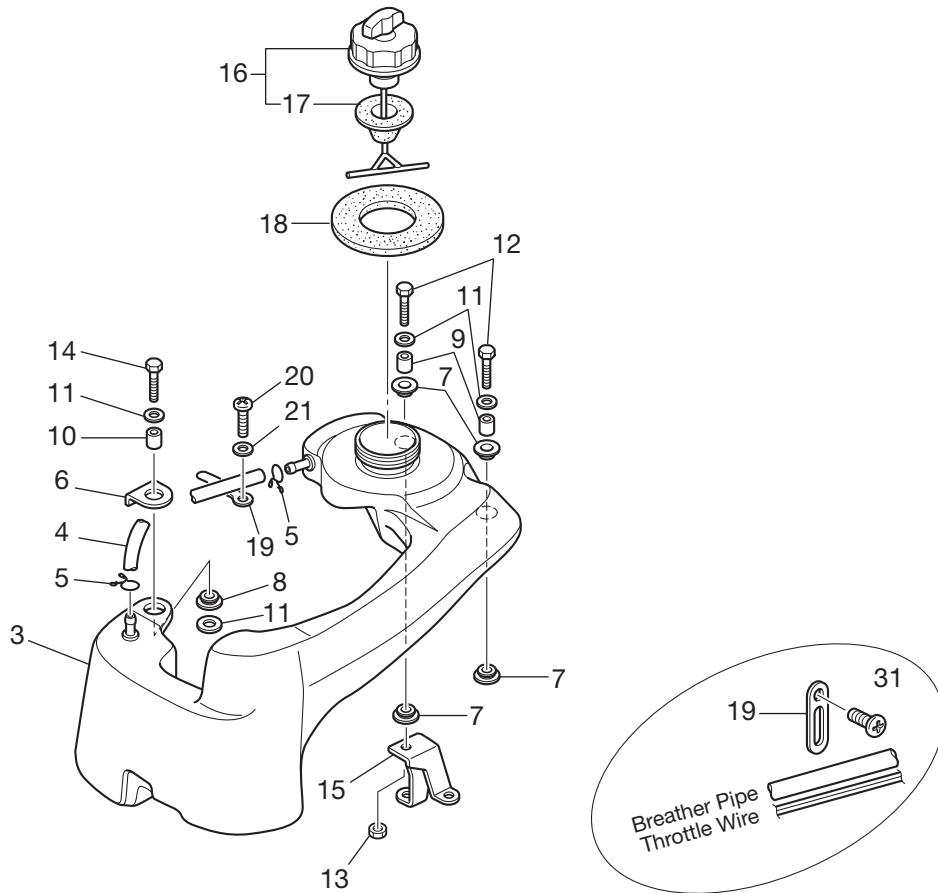
見出番号 Ref. No.	部品番号 Part No.	部 品 名 Description	個数 Q'ty			備 考 Remarks
			F4B	F5B	F6B	
12-1	1	3H6-70200-1 Primer Bulb Assy プライマバルブアッシー	1	1	1	STD
12-1	2	3AC-70200-2 Primer Bulb Assy プライマバルブアッシー	1	1	1	Low Permeation Parts (for USA model)
12-2		3C7-70220-1 * Joint Assy (Inlet) * ジョイント アッシー (インレット)	1	1	1	
12-3		3C7-70224-1 * Joint Assy (Outlet) * ジョイント アッシー (アウトレット)	1	1	1	
12-4		3C7-70211-1 * Primer Bulb * プライマバルブ	1	1	1	
12-5		3C7-70217-0 * Clamp * クランプ	2	2	2	
12-6	1	98AB-70-700 * Hose * ホース	1	1	1	STD 98AB-701000
12-6	2	3GF-70241-0 * Hose * ホース	1	1	1	Low Permeation Parts (for USA model)
12-7	1	98AB-701600 * Hose * ホース	1	1	1	STD 98AB-701000 × 2
12-7	2	3GF-70240-0 * Hose * ホース	1	1	1	Low Permeation Parts (for USA model)
12-8		3B7-70280-1 * Fuel Connector Mark * フュエルコネクタマーク	1	1	1	
12-9	1	3GF-70281-0 * Fuel Connector * フュエルコネクタ	1	1	1	STD
12-9	2	3GF-70281-0 * Fuel Connector * フュエルコネクタ	1	1	1	Low Permeation Parts (for USA model)
12-10		394-70250-0 * Fuel Connector (Engine,Female) * フュエルコネクタ (エンジンフェメール)	1	1	1	
12-11		332-70201-0 * Clamp * クランプ	4	4	4	
12-12		3B2-70167-0 Fuel Tank Assy 12L(TOATSU) フュエルタンクアッシー 12L(トアツ)	1	1	1	
12-13		3B2-70050-0 * Fuel Gauge Vent Cap Assy * フュエルゲージベントキャップアッシー	1	1	1	
12-14		3C7-70021-0 * Tank Filler Cap Gasket * タンクフィラキャップガスケット	1	1	1	
12-15		3B2-70155-0 * Pick-Up Elbow Assy (12L) * ピックアップエルボアッシー (12L)	1	1	1	
12-16		3E0-70270-0 * Quick-Connector (Male) * クイックコネクタ (メール)	1	1	1	
12-17		3C7-70199-0 * O-Ring * Oリング	1	1	1	
12-18		3C7-70113-0 * Filter * フィルタ	1	1	1	

インテグラルフュエルタンク  
 Fig. 13 INTEGRAL FUEL TANK



見出番号 Ref. No.	部品番号 Part No.	部 品 名 Description	個 数 Q'ty			備 考 Remarks
			F4B	F5B	F6B	
13-1	394-02211-0	Fuel Hose C フュエルホース C	1	1	1	
13-2	3H9-70313-0	Fuel Hose Protector フエルホースプロテクタ	1	1	1	
13-3	3H9-70316-3	Fuel Tank フュエルタンク	1	1	1	
13-4	98AB-50-250	Hose ホース	1	1	1	98AB-501000
13-5	338-02215-0	Clip Fuel Pipe クリップ フュエルパイプ	2	2	2	
13-6	3H9-70048-0	Fuel Tank Holding Plate フュエルタンクホルディングプレート	1	1	1	
13-7	346-67113-0	Mount Motor Cover Lower マウント モーターカバーロア	4	4	4	
13-8	122-35083-0	Rubber Mount 9-23-4 ラバーマウント 9-23-4	1	1	1	
13-9	346-67114-1	Spacer 6.2-9-15.7 スペーサ 6.2-9-15.7	2	2	2	
13-10	3H9-70015-1	Spacer 6.2-9-11.5 スペーサ 6.2-9-11.5	1	1	1	
13-11	346-67115-0	Washer 6.5-21-1 ワッシャ 6.5-21-1	4	4	4	
13-12	910103-0625	Bolt ボルト	2	2	2	
13-13	930103-0600	Nut ナット	1	1	1	
13-14	910103-0620	Bolt ボルト	1	1	1	
13-15	3H9-70044-0	Bracket (Rear) ブラケット (リヤ)	1	1	1	
13-16	3H9-70020-0	Fuel Tank Cap Assy フュエルタンクキャップアッシー	1	1	1	
13-17	309-70021-3	* Tank Filler Cap Gasket * タンクフィラキャップガスケット	1	1	1	
13-18	3H9-70036-1	Fuel Tank Seal フュエルタンクシール	1	1	1	
13-19	309-06972-0	Clamp 6.5-47.5P クランプ 6.5-47.5P	2	2	2	
13-20	9215E3-0510	Screw スクリュー	1	1	1	
13-21	940103-0500	Washer ワッシャ	1	1	1	
13-22	345-06915-0	Clamp 6.5-14 クランプ 6.5-14	1	1	1	
13-23	3H9-70326-0	Fuel Hose 4.5S-310 フュエルホース 4.5S-310	1	1	1	
13-24	98AB-50-030	Hose ホース	1	1	1	
13-25	3H9-70325-0	Fuel Hose 4.5L-20 フュエルホース 4.5L-20	1	1	1	
13-26	3H6-02204-0	Fuel Hose 4.5L-115 フュエルホース 4.5L-115	1	1	1	
13-27	369-84398-0	Band Lead Wire 158 バンドリードワイヤ 158	2	2	2	
13-28	394-70013-0	Pipe Joint パイプジョイント	1	1	1	
13-29	394-70327-0	Non-Return Valve ノンリターンバルブ	1	1	1	
13-30	338-02215-0	Clip Fuel Pipe クリップ フュエルパイプ	12	12	12	

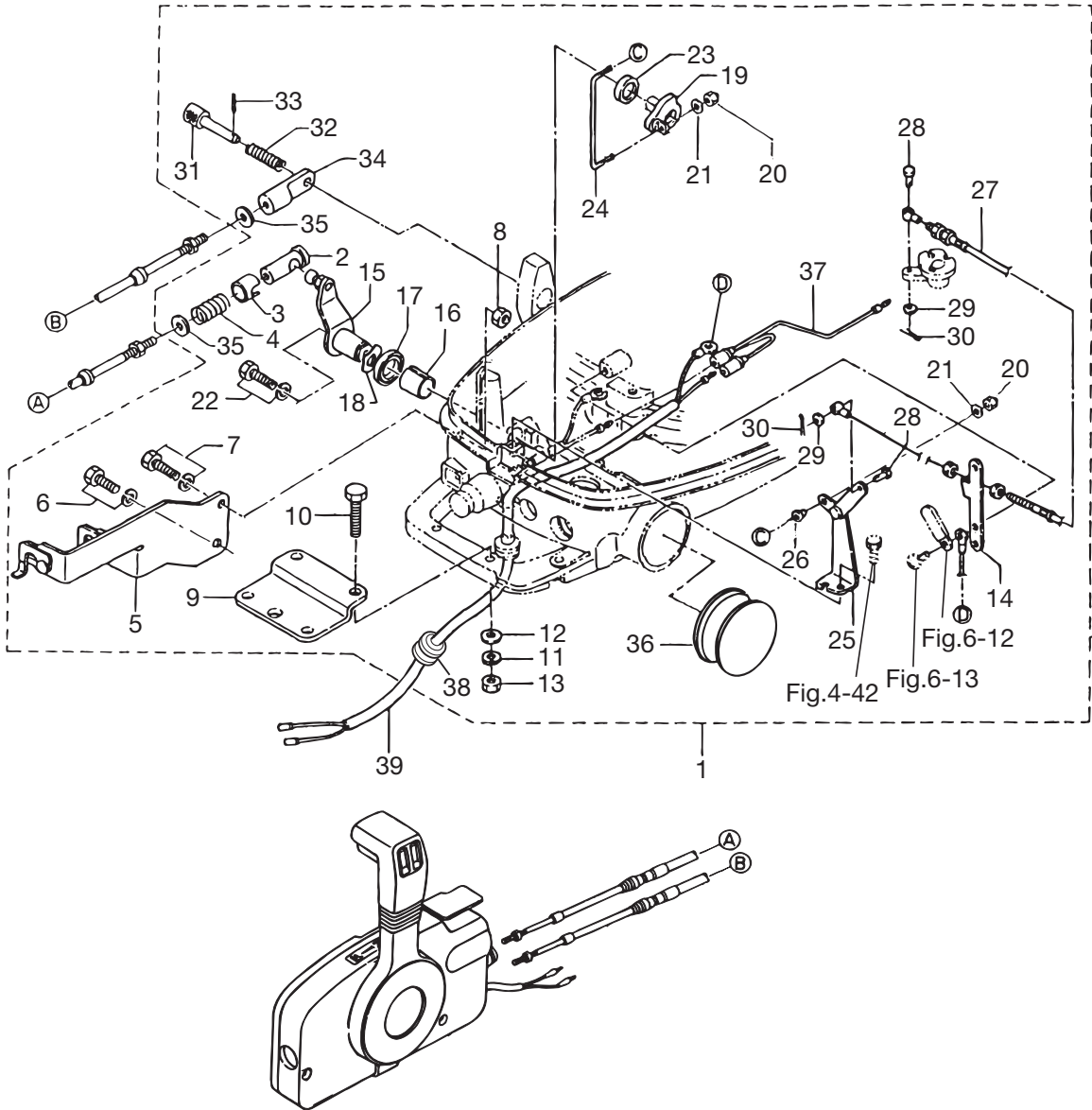
インテグラルフュエルタンク  
 Fig. 13 INTEGRAL FUEL TANK





オプションパーツ (1) アクセサリ (リモートコントロール)

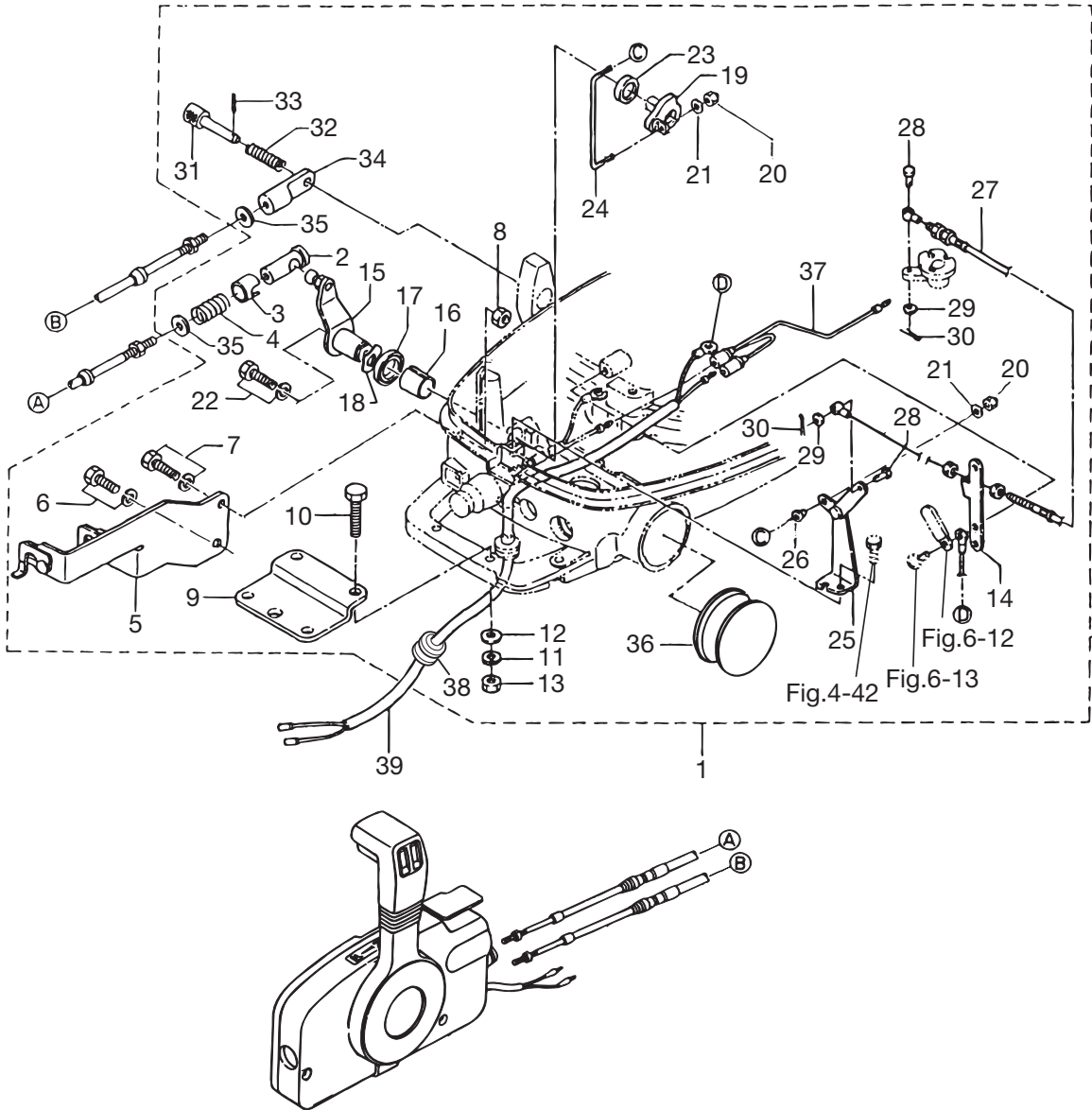
Fig. 14 OPTIONAL PARTS (1) ACCESSORIES (REMOTE CONTROL)



見出番号 Ref. No.	部品番号 Part No.	部 品 名 Description	個数 Q'ty			備 考 Remarks
			F4B	F5B	F6B	
14-1	3AS-83880-0	Remote Control Fitting Assy リモートコントロールフィッティングアッシー	1	1	1	
14-2	3A1-83722-0	* Ball Joint Holder * ボールジョイントホルダ	1	1	1	
14-3	332-83723-0	* Holder Cap * ホルダキャップ	1	1	1	
14-4	332-83724-0	* Spring Ball Joint * スプリングボールジョイント	1	1	1	
14-5	369-83820-0	* Cable Clip Assy * ケーブルクリップアッシー	1	1	1	
14-6	910103-6616	* Bolt * ボルト	1	1	1	
14-7	910103-6625	* Bolt * ボルト	1	1	1	
14-8	930103-0600	* Nut * ナット	2	2	2	
14-9	369-83830-2	* Steering Hook Plate * ステアリングフックプレート	1	1	1	
14-10	910103-0830	* Bolt * ボルト	2	2	2	
14-11	941303-0800	* Spring Washer * スプリングワッシャ	2	2	2	
14-12	940103-0800	* Washer * ワッシャ	2	2	2	
14-13	930103-0800	* Nut * ナット	2	2	2	
14-14	3H6-83862-1	* Throttle Wire Bracket * スロットルワイヤブラケット	1	1	1	
14-15	3H6-83910-1	* Throttle Lever (Remote Cont) * スロットルレバー (リモートコントロール)	1	1	1	
14-16	369-67105-0	* Hook Lever Bushing * フックレバーブッシング	1	1	1	
14-17	338-67147-0	* Seal Ring Hook Lever * シールリングフックレバー	1	1	1	
14-18	941403-1400	* Wave Washer d=14 * ウェーブワッシャ d=14	1	1	1	
14-19	3H6-83920-1	* Throttle Lever Assy * スロットルレバーアッシー	1	1	1	
14-20	930403-0300	* Nylon Nut * ナイロンナット	2	2	2	
14-21	940103-0300	* Washer * ワッシャ	2	2	2	
14-22	910153-5635	* Bolt * ボルト	1	1	1	
14-23	369-83888-0	* Collar 13.5-18-2.5 * カラー 13.5-18-2.5	1	1	1	
14-24	3H6-83825-2	* Rod Throttle Link * ロッド スロットルリンク	1	1	1	
14-25	3H6-83867-0	* Throttle Link Assy * スロットルリンクアッシー	1	1	1	
14-26	3H6-63627-0	* Bushing Rod $\phi$ 3 * ブッシング ロッド 3パイ	1	1	1	
14-27	3H6-83863-1	* Throttle Wire (Remote Control) * スロットルワイヤ (リモートコントロール)	1	1	1	
14-28	3H6-63626-0	* Pin Throttle Wire * ピン スロットルワイヤ	2	2	2	
14-29	940103-0400	* Washer * ワッシャ	2	2	2	
14-30	951503-1210	* Split Pin * スプリットピン	2	2	2	

オプションパーツ (1) アクセサリ (リモートコントロール)

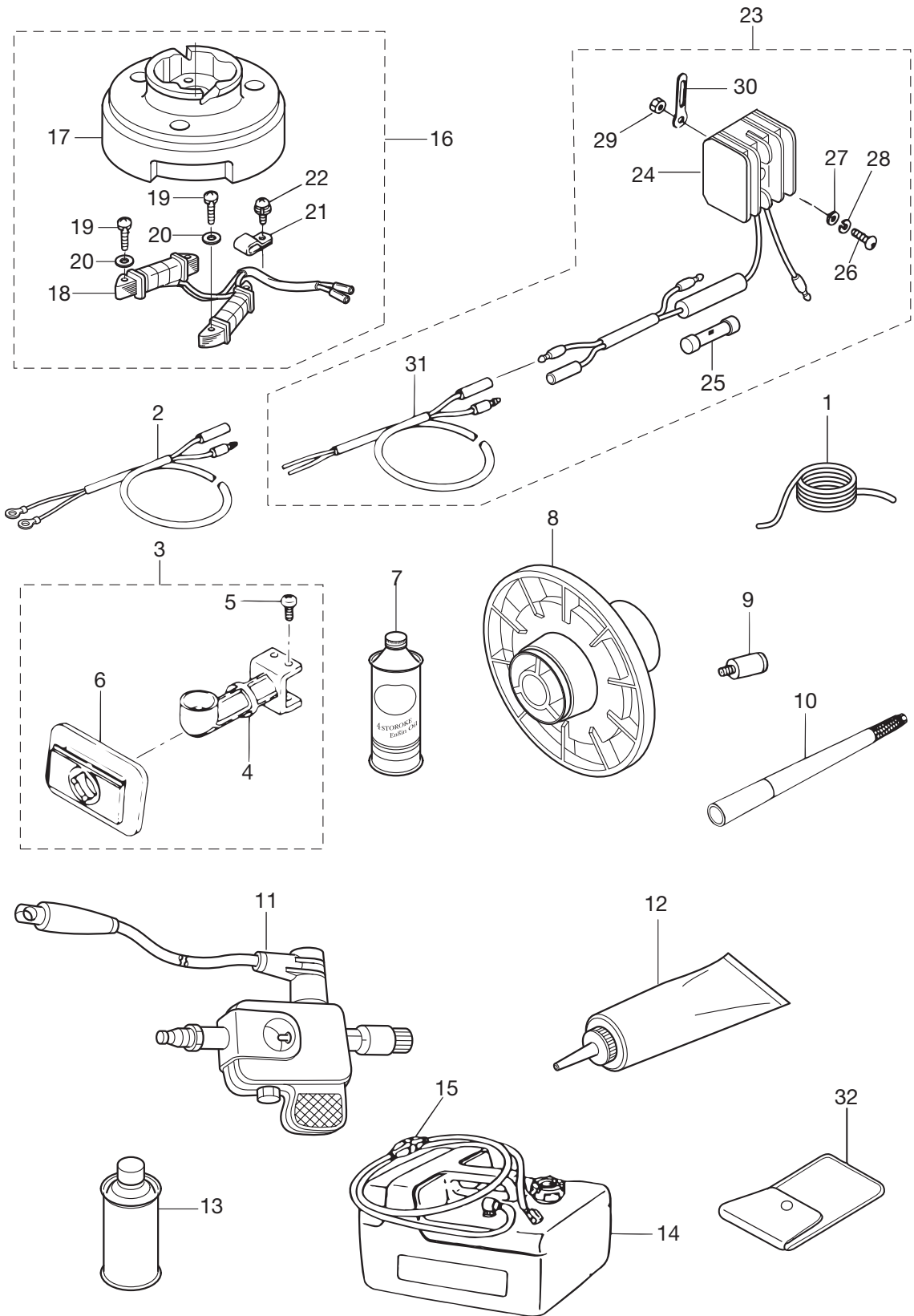
Fig. 14 OPTIONAL PARTS (1) ACCESSORIES (REMOTE CONTROL)





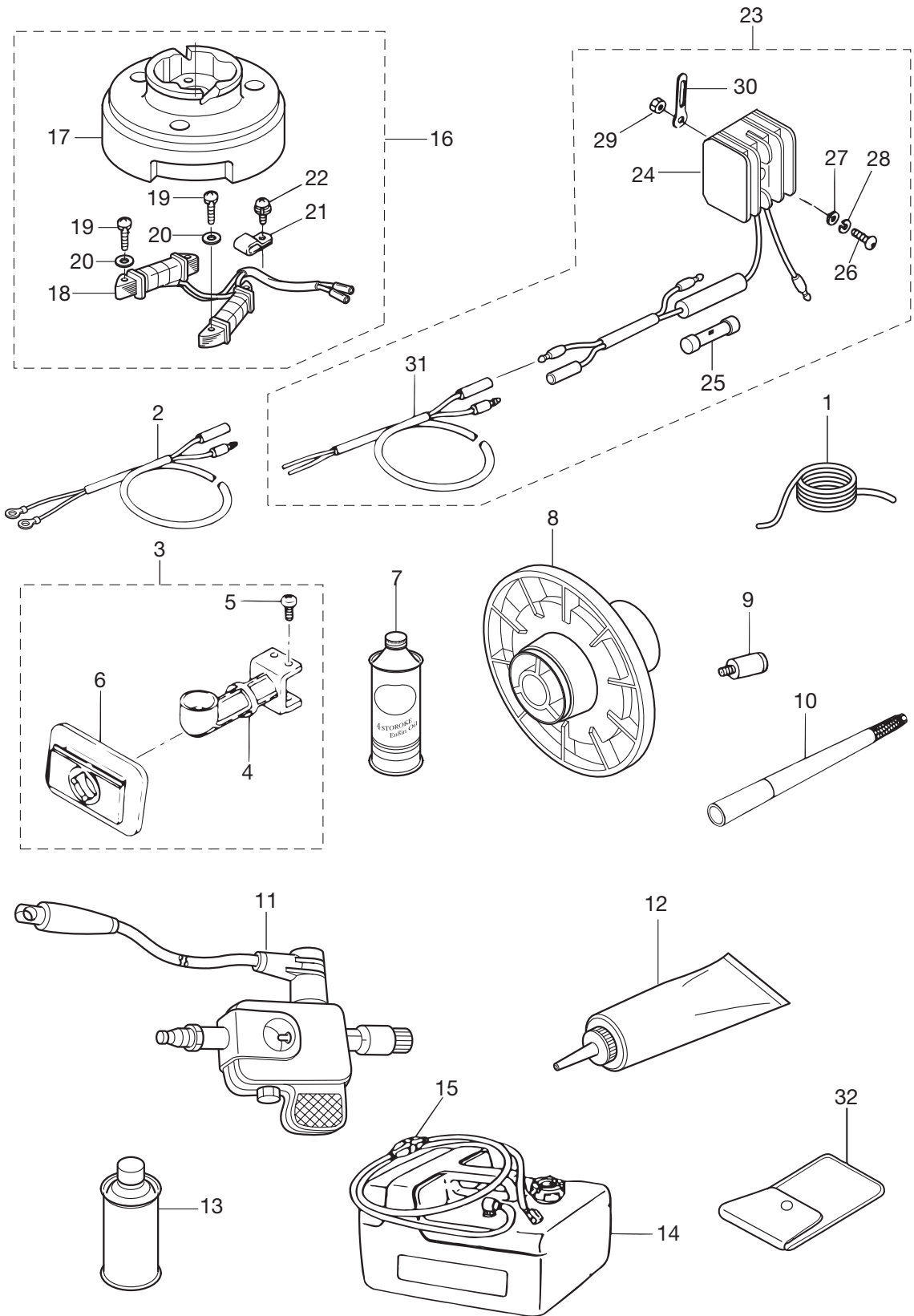


オプションパーツ (2) アクセサリ  
 Fig. 15 OPTIONAL PARTS (2) ACCESSORIES



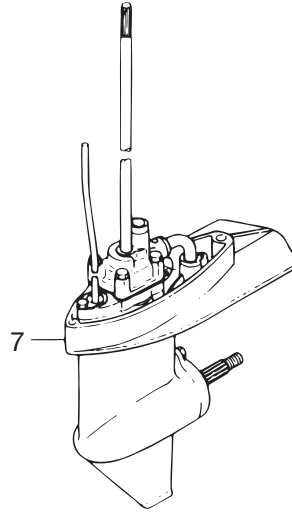
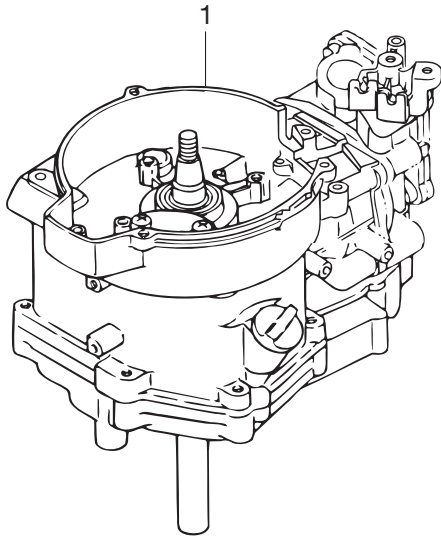
見出番号 Ref. No.	部品番号 Part No.	部 品 名 Description	個数 Q'ty			備 考 Remarks
			F4B	F5B	F6B	
15-1	312-72201-0	Safety Rope 4-1000mm セーフティロープ 4-1000mm	1	1	1	
15-2	399-76130-0	Battery Cable L=1716 バッテリーケーブル L=1716	1	1	1	
15-3	399B05180-0	Vertical Starter Kit バーチカルスターキット	1	1	1	
15-4	369B05911-0	Vertical Starter Guide バーチカルスターガイド	1	1	1	
15-5	369-05913-0	Tapping Screw タッピングスクリュー	4	4	4	
15-6	3B2-05912-0	Seal Robber, Vertical Starting Accessory シール ラバー バーチカルスターテイングアクセサリ	1	1	1	
15-7	3AC-72300-0	Engine Oil エンジンオイル	1	1	1	1L
15-8	369-64111-0	Test Propeller テストプロペラ	1	1	1	
15-9	336-60007-0	Flushing Plug フラッシングプラグ	1	1	1	
15-10	1 3B2Q63037-0	Long Handle 0.4m ロングハンドル 0.4m	1	1	1	L=400
15-10	2 3A1-63039-0	Long Handle 0.8m ロングハンドル 0.8m	1	1	1	L=800
15-10	3 3A1-63038-0	Long Handle 1m ロングハンドル 1m	1	1	1	L=1000
15-11	3F3-72540-0	Spark Tester (PET-4000) スパークテスタ (PET-4000)	1	1	1	
15-12	332-72306-0	Gear Oil ギヤオイル	1	1	1	
15-13	3AC-72326-0	Touch-Up Paint (Aquamarine Blue) タッチアップペイント (アクアマリン)	1	1	1	
15-14	3B2-70167-0	Fuel Tank Assy 12L (Tohatsu) フュエルタンクアッシン 12L (トーチ)	1	1	1	for F6B(D)/5B(D)/4B(D)
15-15	1 3H6-70200-1	Primer Bulb Assy プライマバルブアッシン	1	1	1	for F6B(D)/5B(D)/4B(D)
15-15	2 3AC-70200-2	Primer Bulb Assy プライマバルブアッシン	1	1	1	Low Permeation Parts (for USA model)
15-16	3AS-06128-0	Alternator Kit オルタネータキット	1	1	1	
15-17	3AS-06001-0	* Flywheel MF54 (Mark50) * フライホイール MF54 (マーク50)	1	1	1	for with Alternator
15-18	3AS-06023-0	* Alternator Assy * オルタネータアッシン	1	1	1	
15-19	921503-0525	* Screw * スクリュー	4	4	4	
15-20	940103-0500	* Washer * ワッシャ	4	4	4	
15-21	369-06915-0	* Clamp * クランプ	1	1	1	
15-22	921521-6408	* Screw * スクリュー	1	1	1	
15-23	3H6-76160-0	Rectifier Kit レクチファイヤキット	1	1	1	
15-24	369-76060-1	* Rectifier Complete * レクチファイヤコンプリート	1	1	1	
15-25	334-76211-0	** Fuse (10A) ** ヒューズ (10A)	1	1	1	
15-26	921503-0525	* Screw * スクリュー	1	1	1	
15-27	940103-0500	* Washer * ワッシャ	1	1	1	

オプションパーツ (2) アクセサリ  
 Fig. 15 OPTIONAL PARTS (2) ACCESSORIES





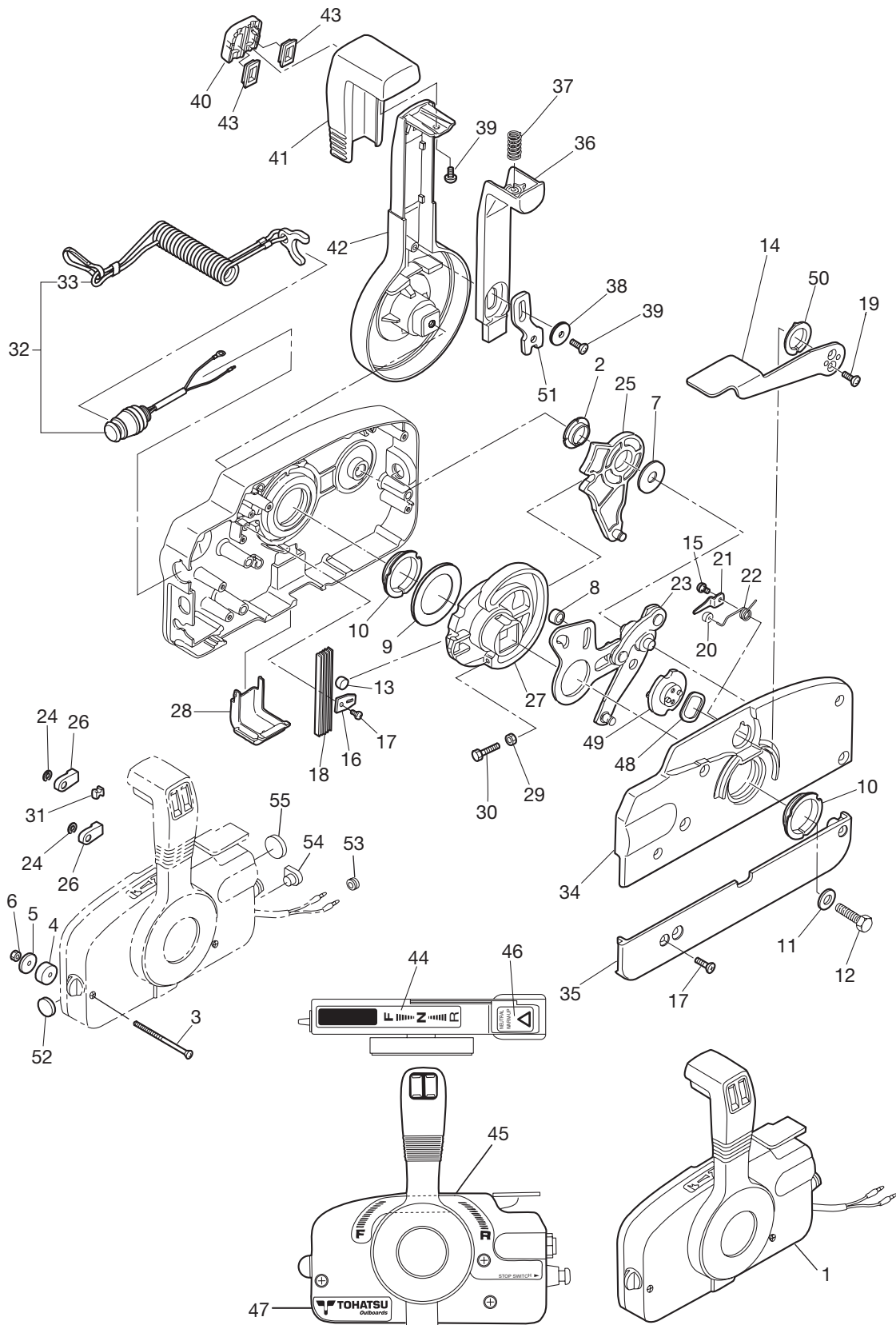
アッセンブリ, キット  
Fig. 16 ASSEMBLY, KIT



- キャブレタリペアキット  
Carburetor Repair Kit — 6
- パワーヘッドガスケットセット  
Power Head Gasket Set — 2
- ウォーターポンプリペアキット  
Water Pump Repair Kit — 3
- クロムメッキウォーターポンプキット  
Chrome Plate Water Pump Kit — 4
- ロワユニットガスケットセット  
Lower Unit Gasket Set — 5



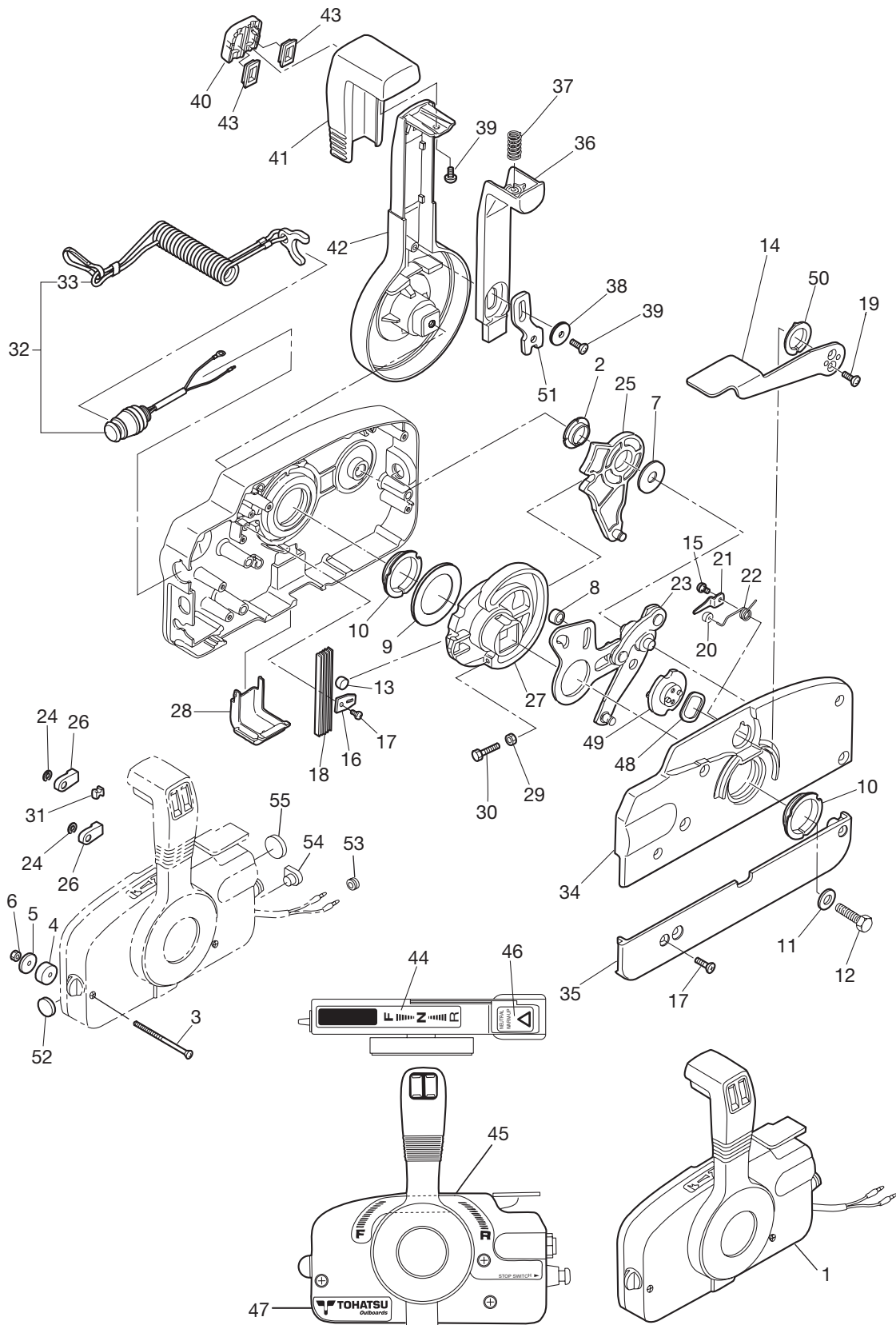
リモートコントロールボックスアッシー  
 Fig. 17 REMOTE CONTROL BOX ASS'Y





見出番号 Ref. No.	部品番号 Part No.	部 品 名 Description	個数 Q'ty			備 考 Remarks
			F4B	F5B	F6B	
17-1	3B7Q84360-1	Remote Control Head Assy (RC5D) リモートコントロールヘッドアッシー (RC5D)	1	1	1	
17-2	3A3-84432-0	* Bushing B * フッシング B	1	1	1	
17-3	3A3-84375-0	* Screw * スクリュー	3	3	3	
17-4	3A3-84374-0	* Spacer * スペース	3	3	3	
17-5	353-84371-0	* Washer Remote Control Box * ワッシャー リモコンボックス	3	3	3	
17-6	930103-0600	* Nut * ナット	3	3	3	
17-7	3A3-84383-0	* Washer * ワッシャー	1	1	1	
17-8	3A3-84421-0	* Roller * ローラ	1	1	1	
17-9	3A3-84422-0	* Thrust Plate * スラストプレート	1	1	1	
17-10	3A3-84431-0	* Bushing A * フッシング A	2	2	2	
17-11	940103-0800	* Washer * ワッシャー	1	1	1	
17-12	3A3-84442-0	* Bolt * ボルト	1	1	1	
17-13	353-84388-0	* Detent Roller * デtentローラ	1	1	1	
17-14	3B7Q84312-0	* Free Throttle Lever * フリースロットルレバー	1	1	1	
17-15	921503-0406	* Screw * スクリュー	2	2	2	
17-16	3A3-84423-0	* Detent Retainer * デtentリテーナ	1	1	1	
17-17	921603-0518	* Screw * スクリュー	5	5	5	
17-18	3A3-84307-0	* Detent Spring * デtentスプリング	5	5	5	
17-19	921603-0512	* Screw * スクリュー	2	2	2	
17-20	3A3-84424-0	* Free Throttle Roller * フリースロットルローラ	1	1	1	
17-21	3A3-84426-0	* Roller Retainer * ローラリテーナ	1	1	1	
17-22	3A3-84425-0	* Free Throttle Spring * フリースロットルスプリング	1	1	1	
17-23	3A3-84365-1	* Throttle Arm * スロットルアーム	1	1	1	
17-24	945303-0600	* E-Ring d=6 * Eリング d=6	2	2	2	
17-25	3A3-84381-0	* Shift Gear Assy * シフトギヤアッシー	1	1	1	
17-26	3A3-83314-2	* Cable Terminal * ケーブルターミナル	2	2	2	
17-27	3A3-84364-2	* Drive Gear * ドライブギヤ	1	1	1	
17-28	3A3-84429-0	* Wire Cover * ワイヤカバー	1	1	1	
17-29	930103-0500	* Nut * ナット	1	1	1	
17-30	910103-0525	* Bolt * ボルト	1	1	1	

リモートコントロールボックスアッシー  
 Fig. 17 REMOTE CONTROL BOX ASS'Y



見出番号 Ref. No.	部品番号 Part No.	部 品 名 Description	個数 Q'ty			備 考 Remarks
			F4B	F5B	F6B	
17-31	3A3-84376-0	* Grommet * グロメット	1	1	1	
17-32	398-06830-0	* Stop Switch Assy * ストップスイッチアッシ	1	1	1	
17-33	353-06821-0	** Stop Switch Lanyard Assy (W/Curl) ** ストップスイッチランヤードアッシ (カール付)	1	1	1	
17-34	3B7Q84441-0	* Rear Housing * リヤハウジング	1	1	1	
17-35	3B7Q84366-0	* Rear Panel * リヤパネル	1	1	1	
17-36	3A3-84401-0	* Neutral Lock Arm * ニュートラルロックアーム	1	1	1	
17-37	3A3-84403-0	* Neutral Lock Spring * ニュートラルロックスプリング	1	1	1	
17-38	3A3-84407-0	* Washer Lock Arm * ワッシャ ロックアーム	1	1	1	
17-39	921503-0510	* Screw * スクリュー	2	2	2	
17-40	3A3-84451-0	* Tilt Switch Cover * チルトスイッチカバー	1	1	1	
17-41	3A3-84404-0	* Grip * グリップ	1	1	1	
17-42	3B7Q84343-0	* Control Lever * コントロールレバー	1	1	1	
17-43	3A3-84452-0	* Tilt Switch Plug * チルトスイッチプラグ	2	2	2	
17-44	3N5-84336-0	* Shift Position Decal * シフトポジションデカール	1	1	1	
17-45	3N5-84465-0	* Shift Position Side Decal * シフトポジションデカール	1	1	1	
17-46	3N5-84331-0	* Decal (Lever) * デカール (レバー)	1	1	1	
17-47	3N5-84333-0	* Decal (TOHATSU) * デカール (トハツ)	1	1	1	
17-48	3A3-84368-0	* Wave Washer * ウェーブワッシャ	1	1	1	
17-49	3A3-84391-0	* Free Throttle Drum * フリースロットドラム	1	1	1	
17-50	3A3-84435-0	* Bushing D * ブッシング D	1	1	1	
17-51	3A3-84406-0	* Plate Lock Arm * プレート ロックアーム	1	1	1	
17-52	361-84414-0	* Grommet A * グロメット A	1	1	1	
17-53	369-84418-0	* Grommet E * グロメット E	1	1	1	
17-54	353-84321-0	* Grommet * グロメット	1	1	1	
17-55	369-84416-0	* Grommet C * グロメット C	1	1	1	

# 索引

<E>	カラー 13.5-18-2.5.....	14-23
Eリング d=6.....	カラー 4-6-21.....	5-16
<O>	カラー 6.1-8-6.5.....	5-22
Oリング.....	カラー 6.2-9-7.....	4-25
Oリング 1.9-6.8.....	カラー 6.2-9-7.4.....	4-24
Oリング 1.9-8.8.....	カラー ドラム.....	3-30
Oリング 2.4-15.4.....	カラー プリーザ.....	1-6
Oリング 2.62-18.72.....	<キ>	
Oリング 2.62-18.72.....	キー ポンプインベラ.....	8-29
Oリング 3.2-4.7.....	キー マグネット.....	2-11
Oリング A 2.5-4.9.....	ギヤオイル.....	15-12
Oリング オイルポンプカバー φ 3.1.....	ギヤケースアッシ.....	8-1
Oリング ドレンスクリュ.....	ギヤケースアッシ.....	8-1
<ア>	キャブレタ リベアキット.....	16-6
アジャस्टینگスクリュ.....	キャブレタアッシ.....	4-4
アジャストナット.....	キャブレタアッシ.....	4-4
アノード.....	キャブレタアッシ.....	4-4
<イ>	キャブレタアッシ.....	4-4
イグナイタ (抵抗入りキャップ付).....	キャブレタアッシ.....	4-4
インシュレータ.....	キャブレタアッシ.....	4-4
インテークサイレンサ.....	キャブレタガスケット.....	4-20
インテークバルブ.....	<ク>	
インテークマニホールドアッシ.....	クイックコネクタ (メーラ).....	12-16
インテークマニホールドガスケット.....	クラッチ.....	8-19
<ウ>	クラッチカム.....	8-45
ウィングナット M6.....	クランクケースガスケット.....	1-48
ウェーブワッシャ.....	クランクケースヘッド.....	1-45
ウェーブワッシャ d=14.....	クランクシャフトアッシ.....	2-1
ウェーブワッシャ d=14.....	クランプ.....	12-5
ウェーブワッシャ d=5.....	クランプ.....	12-11
ウォーターストレナ サブ.....	クランプ.....	15-21
ウォーターパイプ (ロウ).....	クランプ 4.2-3-8.....	6-5
ウォーターパイプアッシ (L).....	クランプ 6.5-14.....	1-9
ウォーターパイプアッシ (S).....	クランプ 6.5-14.....	6-23
ウォーターパイプアッシ (UL).....	クランプ 6.5-14.....	13-22
ウォーターパイプシール (ロウ).....	クランプ 6.5-47.5P.....	1-55
ウォーターポンプインベラ.....	クランプ 6.5-47.5P.....	5-27
ウォーターポンプガイドプレート.....	クランプ 6.5-47.5P.....	6-12
ウォーターポンプキット (クロムメッキ).....	クランプ 6.5-47.5P.....	10-13
ウォーターポンプリベアキット.....	クランプ 6.5-47.5P.....	13-19
<エ>	クランプ 6.5-67P.....	6-12
エキゾーストカバー (インナ).....	クランプ 7-80P.....	6-16
エキゾーストカバーガスケット.....	クランプ 7-80P.....	15-30
エキゾーストカバーガスケット.....	クランプスクリュ.....	9-5
エキゾーストバルブ.....	クランプスクリュ.....	9-5
エキゾーストブラグ.....	クランプスクリュアッシ.....	9-4
エクステンションコード L=2000.....	クランプスクリュアッシ.....	9-4
エクステンションハウジング.....	クランプスクリュパッド.....	9-8
エンジンオイル.....	クランプスクリュパッド.....	9-8
エンジンショートブロックキット.....	クランプスクリュハンドル.....	9-6
<オ>	クランプスクリュハンドル.....	9-6
オイルシール 10.1-25-7.....	クランプブラケット (L).....	9-9
オイルシール 10-24-8.....	クランプブラケット (R).....	9-3
オイルシール 15-28-10.....	グリスフィッティング.....	9-35
オイルシール 20-35-7.....	クリップ.....	4-10
オイルシール 25-40-8.....	グリッパ.....	10-19
オイルパンガスケット.....	グリッパ.....	17-41
オイルパンサブアッシ.....	クリップ φ 12.....	1-51
オイルプレッシャスイッチ.....	クリップ フュエルパイプ.....	10-44
オイルプレッシャスイッチリードワイヤ L=390.....	クリップ フュエルパイプ.....	10-47
オイルポンプカバー.....	クリップ フュエルパイプ.....	13-5
オイルポンプロータ (アウト).....	クリップ フュエルパイプ.....	13-30
オイルポンプロータ (インナ).....	クリップ フュエルパイプ φ 10.....	4-44
オイルレベルゲージ.....	グロメット.....	8-53
オルタネータアッシ.....	グロメット.....	10-49
オルタネータアッシ.....	グロメット.....	17-31
オルタネータキット.....	グロメット.....	17-54
<カ>	グロメット 17-2.7.....	10-15
ガイドプレートガスケット.....	グロメット 17-3.....	6-19
ガスケット 8.1-15-1.....	グロメット 17-3.....	14-38
ガスケット 8.1-15-1.....	グロメット 18-2.5.....	10-12
ガスケット シリンダヘッド.....	グロメット 29.3.....	7-14
ガスケット プリーザチャンパーカバー.....	グロメット 43-23.....	14-36
カバーフック.....	グロメット A.....	17-52
カムシャフトアッシ.....	グロメット C.....	17-55
カムロッド L.....	グロメット E.....	17-53
カムロッド S.....	グロメット ウォーターパイプアッシ.....	8-66
カムロッド UL.....	グロメット オイルパン.....	1-12
カムロッドブッシング.....	グロメット オイルプレッシャスイッチ.....	1-43

グロメット カムロッド	7-10	スタータスプリング	5-4
グロメット スタータロックロッド	10-10	スタータスプリングセット	5-3
グロメット スロットルレバー	10-11	スタータハンドル	5-12
<ケ>		スタータロープ φ 4.5-1620	5-11
ケーブルクリップアッシ	14-5	スタータロック	5-15
ケーブルジョイント	14-34	スタータロックカム	5-18
ケーブルターミナル	17-26	スタータロックカムスプリング	5-23
ケーブルターミナル プラグ	6-18	スタータロックスプリング	5-17
ケーブルホルダ	4-28	スタータロックロッド	5-29
<コ>		スターンブラケットスプリング	9-16
コーションデカール(A)	11-7	スタッド	10-18
コーションデカール(B)	5-28	スタッドボルト	7-20
コッタ	3-7	ステアリングハンドルストップ	10-38
コネクティングロッドアッシ	2-9	ステアリングフックプレート	14-9
コネクティングロッドボルト	2-10	ストップカムロッドブッシング	8-52
コントロールレバー	17-42	ストップドライブシャフト	7-6
<サ>		ストップスイッチアッシ	6-21
サーモスタットキャップ	3-18	ストップスイッチアッシ	17-32
サーモスタットキャップガasket	3-19	ストップスイッチランヤードアッシ(カール付)	6-22
サ-モスタット	3-17	ストップスイッチランヤードアッシ(カール付)	17-33
<シ>		ストップスクリュ	4-17
シート スプリング	1-22	ストレージデカール	10-53
シーリングプレート スタータ	5-14	ストレーナキャップ	1-28
シール ラバー ウォータパイプロウ	8-27	ストレーナストップ	1-32
シール ラバー ストレーナ	1-31	ストレーナボディ	1-27
シール ラバー パーチカルスターティングアクセサリ	15-6	スパークテスタ(PET-4000)	15-11
シールリング フックレバー	10-4	スパークプラグ(DCPR6E)	3-35
シールリング フックレバー	14-17	スパークプラグデカール	10-55
シフトギヤアッシ	17-25	スプリットピン	7-26
シフトポジションデカール	17-44	スプリットピン	14-30
シフトポジションデカール	17-45	スプリットピン 3-18	8-62
シフトレバー	7-31	スプリングクラッチ	8-21
シフトロッド(L)	7-23	スプリング コパイロット	9-27
シフトロッド(S)	7-23	スプリングシフトレバーストップ	7-34
シフトロッドジョイントアッシ	7-27	スプリングストップスクリュ	4-18
シフトロッドレバー	7-24	スプリング プレッシュ	1-21
シム 21-28-0.1	8-17	スプリングボールジョイント	14-4
シム 21-28-0.15	8-17	スプリングロックピン	14-32
シム 26.5-34.8-0.15	8-39	スプリングピン 2-12	14-33
シム 28-34.8-0.1	8-39	スプリングピン 3-10	8-46
ジョイント アッシ(アウトレット)	12-3	スプリングピン 3-12	8-48
ジョイント アッシ(インレット)	12-2	スプリングリテーナクラッチ	8-22
シリンダブロック(サービス)	1-1	スプリングワッシャ	5-26
シリンダヘッドアッシ	3-1	スプリングワッシャ	10-34
シリンダヘッドカバー	3-13	スプリングワッシャ	14-11
シリンダヘッドカバーガasket	3-14	スプリングワッシャ	15-28
シリンダヘッドボルト 8-60	3-11	スパーサ	17-4
シリンダヘッドボルト 8-90	3-10	スパーサ 19-24.8-1.0	1-47
<ス>		スパーサ 6.2-9-11.5	13-10
スイベルブラケット A	9-1	スパーサ 6.2-9-15.7	13-9
スイベルブラケット B	9-2	スパーサハンドル	10-32
スクリュ	1-8	スラストブッシング	9-22
スクリュ	1-33	スラストプレート	2-2
スクリュ	4-14	スラストプレート	17-9
スクリュ	4-36	スラストプレート(ロウ)	9-26
スクリュ	4-37	スラストホルダアッシ	8-64
スクリュ	4-39	スラストロッド	9-19
スクリュ	5-20	スラストロッドスプリング	9-20
スクリュ	5-24	スロージェット(#35)	4-7
スクリュ	6-3	スロージェット(#38)	4-7
スクリュ	6-6	スロットルアーム	17-23
スクリュ	6-13	スロットルオーブナ	3-29
スクリュ	7-9	スロットルシャフト	10-29
スクリュ	8-25	スロットルシャフトサポート	10-23
スクリュ	9-15	スロットルシャフトダンパ	10-20
スクリュ	9-17	スロットルデカール	10-30
スクリュ	10-14	スロットルドラム	3-28
スクリュ	10-22	スロットルリンクアッシ	14-25
スクリュ	10-24	スロットルレバー(リモートコントロール)	14-15
スクリュ	10-45	スロットルレバーアッシ	14-19
スクリュ	13-20	スロットルロッド	3-34
スクリュ	13-31	スロットルワイヤ	10-35
スクリュ	15-19	スロットルワイヤ(リモートコントロール)	14-27
スクリュ	15-22	スロットルワイヤブラケット	14-14
スクリュ	15-26	<セ>	
スクリュ	17-3	セイルプロデカール	11-6
スクリュ	17-15	セーフティロープ 4-1000mm	15-1
スクリュ	17-17	セッティングプレート チルトストップ	9-33
スクリュ	17-19	セパレートコード	14-37
スクリュ	17-39	セラミックボール 7.7	7-33
スクリュ プレコート 5-25	7-7	<タ>	
スタータケース	5-2	ダウエルピン 6-12	1-13
スタータシール	11-4	ダウエルピン 6-12	3-8

ダウエルピン 6-12.....	7-11	ピストン (0.50/S).....	2-3
タッチアップペイント (アクアマリン).....	15-13	ピストンピン.....	2-7
タッピングスクリュ.....	15-5	ピストンピンクリップ.....	2-8
タンクフィラキャップガasket.....	12-14	ピストンリング (0.50/S) 1st.....	2-4
タンクフィラキャップガasket.....	13-17	ピストンリング (0.50/S) 2nd.....	2-5
<チ>		ピストンリング (STD) 1st.....	2-4
チェックバルブ (P).....	4-32	ピストンリング (STD) 2nd.....	2-5
チェックバルブ (R).....	4-33	ピストンリング オイル (0.5 O/S).....	2-6
チョークロッド.....	10-51	ピストンリング オイル (STD).....	2-6
チョークロッドブッシング.....	10-52	ビッカアップエルボアッシ (12L).....	12-15
チョークワイヤ.....	4-40	ビポット ロッカアーム.....	3-26
チルトスイッチカバー.....	17-40	ビポットボルト.....	3-24
チルトスイッチブラグ.....	17-43	ヒューズ (10A).....	6-15
チルトストップアッシ.....	9-30	ヒューズ (10A).....	15-25
チルトストップバグリップ.....	9-31	ピン.....	14-31
<ツ>		ピン 3.5-28.....	8-20
ツールキット.....	15-32	ピン オイルポンプ.....	1-16
<テ>		ピン シフトレバー.....	7-25
ディスタンスプレート ブラケット.....	9-14	ピン スロットルワイヤ.....	14-28
ティラハンドル.....	10-17	<フ>	
ティラハンドルサブアッシ.....	10-16	フィルタ.....	12-18
デカール (トーハツ).....	17-47	フェルホースプロテクタ.....	13-2
デカール (レバー).....	17-46	フックレバー.....	10-3
デカールセット (F4B).....	11-5	ブッシュロッド.....	3-22
デカールセット (F5B).....	11-5	ブッシュロッドクラッチ.....	8-23
デカールセット (F6B).....	11-5	ブッシング 14-15.8-7.....	10-21
テストプロベラ.....	15-8	ブッシング A.....	17-10
デテントスプリング.....	17-18	ブッシング B.....	17-2
デテントリテーナ.....	17-16	ブッシング D.....	17-50
デテントローラ.....	17-13	ブッシング シフトレバー.....	7-2
<ト>		ブッシング ステアリング.....	10-37
トップカウル (サービス) (インテグラルタンク).....	11-2	ブッシング チルトストップ.....	9-32
トップカウルアッシ (サービス).....	11-1	ブッシング ロッド 3 バイ.....	14-26
トップカウルシール L=1170.....	11-3	ブッシング ロウ ステアリング.....	9-24
ドライブギヤ.....	17-27	ブッシングアッパステアリング.....	9-23
ドライブシャフトアッシ (L).....	8-43	ブッシングフックレバー.....	10-5
ドライブシャフトアッシ (S).....	8-43	ブッシングフックレバー.....	14-16
ドライブシャフトアッシ (UL).....	8-43	フェルゲージベントキャップアッシ.....	12-13
ドライブシャフトハウジングアッシ (L).....	7-1	フェルコックアッシ.....	10-48
ドライブシャフトハウジングアッシ (S).....	7-1	フェルコネクタ.....	12-9
ドライブシャフトハウジングアッシ (UL).....	7-1	フェルコネクタ.....	12-9
ドライブシャフトハウジングガasket.....	7-16	フェルコネクタ (エンジン メール).....	10-41
ドライブシャフトブッシング.....	7-5	フェルコネクタ (エンジンフィメール).....	12-10
ドライブシャフトブッシング.....	7-5	フェルコネクタプロテクタ.....	10-42
ドライブシャフトブッシングアッシ.....	7-4	フェルコネクタマーク.....	12-8
ドライブシャフトブッシングアッシ.....	7-4	フェルタンク.....	13-3
ドレンスクリュ.....	4-15	フェルタンクアッシ 12L (トーハツ).....	12-12
ドレンボルト.....	1-25	フェルタンクアッシ 12L (トーハツ).....	15-14
<ナ>		フェルタンクキャップアッシ.....	13-16
ナイロンナット.....	14-20	フェルタンクシール.....	13-18
ナイロンナット 8P1.25.....	9-11	フェルタンクホールディングプレート.....	13-6
ナット.....	4-30	フェルフィルタアッシ.....	4-45
ナット.....	7-22	フェルホース 4.5L-115.....	4-43
ナット.....	10-28	フェルホース 4.5L-115.....	13-26
ナット.....	10-40	フェルホース 4.5L-20.....	13-25
ナット.....	13-13	フェルホース 4.5L-75.....	10-43
ナット.....	14-8	フェルホース 4.5S-310.....	13-23
ナット.....	14-13	フェルホース C.....	13-1
ナット.....	15-29	フェルホース F.....	10-46
ナット.....	17-6	フェルポンプアッシ.....	4-31
ナット.....	17-29	フェルレバーデカール.....	10-56
ナット 12-P1.25.....	6-8	フライホイール MF54 (マーク 48).....	6-1
<ニ>		フライホイール MF54 (マーク 50).....	6-1
ニュートラルロックアーム.....	17-36	フライホイール MF54 (マーク 50).....	15-17
ニュートラルロックスプリング.....	17-37	プライマバルブ.....	12-4
<ノ>		プライマバルブアッシ.....	12-1
ノンリターンバルブ.....	13-29	プライマバルブアッシ.....	15-15
<ハ>		プライマバルブアッシ.....	15-15
パーチャルスタータガイド.....	15-4	ブラグ.....	8-3
パーチャルスタータキット.....	15-3	ブラグキャップ (抵抗入り).....	6-10
パイブ ストレーナ.....	1-30	ブラケット (リヤ).....	13-15
パイブジョイント.....	13-28	プラスチックリベット 6.5.....	10-31
パイロットスクリュ.....	4-19	プラスチックリベット 6.5.....	10-39
パイロットスクリュ (EU).....	4-19	フラッシングブラグ.....	15-9
パイロットランブアッシ.....	6-20	ブランジャカバー.....	1-24
バッテリーケーブル L=1716.....	15-2	ブランジャコントロール.....	1-20
バッテリーケーブル L=494.....	6-17	ブリーザチャンバカバー.....	1-4
バルブスプリング L=35.....	3-5	ブリーザホース.....	1-50
バルブスプリングシート.....	3-4	フリースロットルスプリング.....	17-22
パワーヘッドガasketセット.....	16-2	フリースロットルドラム.....	17-49
バンドリードワイヤ 158.....	13-27	フリースロットルレバー.....	17-14
<ヒ>		フリースロットルローラ.....	17-20
ピストン.....	2-3		

フリクションスプリング	5-8	ボルト 6-16	4-29
フリクションバンドアッシ	9-25	ボルト 6-20	1-39
フリクションピース	10-25	ボルト 6-85	4-26
フリクションプレート	5-10	ボルト 8-122	9-10
プレート プッシュロッド	3-23	ボルト スタータシャフト	5-9
プレート ロックアーム	17-51	ボルト ワッシャ	1-54
フレイムトラップ	4-23	ボルト ワッシャ 付	6-24
フロート	4-8	ポンプケース (アッパ)	8-30
フロートアームピン	4-11	ポンプケース (ロウ)	8-37
フロートチャンバ	4-12	ポンプケースガasket	8-33
フロートチャンバ O リング	4-13	ポンプケースガasket (ロウ)	8-40
フロートバルブ	4-9	ポンプケースライナ	8-31
プロテクタ ワイヤハーネス	6-25	ポンプダイヤフラム	4-35
プロテクタ ワイヤハーネス	6-25	ポンプボディガasket	4-34
プロテクタ ワイヤハーネス	10-36	<マ>	
プロペラアッシ (6")	8-59	マウント モータカバーロア	13-7
プロペラアッシ (7")	8-59	<メ>	
プロペラアッシ (8")	8-59	メインジェット (#58)	4-6
プロペラアッシ (9")	8-59	メインジェット (#60)	4-6
プロペラシャフト	8-18	メインジェット (#65)	4-6
プロペラシャフトハウジング	8-9	メインジェット (#68)	4-6
プロペラシャフトハウジングアッシ	8-8	メインノズル	4-5
プロペラナット	8-61	メインノズル	4-5
プロペラハードウェアキット	8-60	メインノズル	4-5
<ヘ>		メインノズル	4-5
ベベルギヤ A アッシ	8-13	メインノズル	4-5
ベベルギヤ B	8-14	メインノズル	4-5
ベベルギヤ C アッシ	8-15	メッシュストレーナ	1-29
<ホ>		<ラ>	
ホース	4-46	ラチェット	5-7
ホース	12-6	ラバーマウント 9-23-4	13-8
ホース	12-6	ラベルオイルプレッシャ	10-54
ホース	12-7	<リ>	
ホース	12-7	リール	5-5
ホース	13-4	リコイルスタータアッシ	5-1
ホース	13-24	リターンズプリング	5-6
ボールジョイントホルダ	14-2	リテーナ	3-6
ボールベアリング 6002	8-12	リバースロックアーム	9-36
ボールベアリング 6004	8-7	リバースロックスプリング (L)	9-39
ボールベアリング 6205	1-3	リバースロックスプリング (R)	9-38
ボールベアリング 6300	8-44	リフタ	3-21
ボトムカウル	10-1	リベット 3-22	9-7
ボトムカウル (インテグラルタンク用)	10-2	リベット 3-22	9-7
ホルダキャップ	14-3	リモートコントロールストップコード (2.0m)	14-39
ボルト	1-40	リモートコントロールストップコード (3.2m)	14-39
ボルト	1-41	リモートコントロールストップコード (3.9m)	14-39
ボルト	1-49	リモートコントロールストップコード (5.9m)	14-39
ボルト	3-15	リモートコントロールフィッティングアッシ	14-1
ボルト	3-31	リモートコントロールヘッドアッシ (RC5D)	17-1
ボルト	3-33	リヤハウジング	17-34
ボルト	4-3	リヤパネル	17-35
ボルト	4-3	<レ>	
ボルト	4-3	レクチファイヤキット	15-23
ボルト	5-25	レクチファイヤコンプリート	6-14
ボルト	6-11	レクチファイヤコンプリート	15-24
ボルト	7-12	<ロ>	
ボルト	7-15	ローブアンカ	5-13
ボルト	7-18	ローラ	17-8
ボルト	7-30	ローラベアリング 14-20-12	8-2
ボルト	8-6	ローラリテーナ	17-21
ボルト	8-35	ロッカアーム	3-25
ボルト	8-41	ロッド スロットルリンク	14-24
ボルト	8-54	ロッドスナップ	5-21
ボルト	8-56	ロッドスナップ 3.5-2	5-30
ボルト	8-58	ロウユニットアッシ (L)	16-7
ボルト	9-21	ロウユニットアッシ (L)	16-7
ボルト	9-34	ロウユニットアッシ (S)	16-7
ボルト	9-37	ロウユニットガasketセット	16-5
ボルト	10-8	ロングハンドル 0.4m	15-10
ボルト	10-50	ロングハンドル 0.8m	15-10
ボルト	10-57	ロングハンドル 1m	15-10
ボルト	13-12	<ワ>	
ボルト	13-14	ワイヤカバー	17-28
ボルト	14-6	ワッシャ	1-35
ボルト	14-7	ワッシャ	4-27
ボルト	14-10	ワッシャ	4-27
ボルト	14-10	ワッシャ	5-19
ボルト	14-22	ワッシャ	6-4
ボルト	17-12	ワッシャ	6-7
ボルト	17-30	ワッシャ	7-8
ボルト 5-16	7-29	ワッシャ	7-19
ボルト 5-16 (プレコート)	1-34	ワッシャ	7-21
ボルト 6-12	4-42	ワッシャ	7-28
ボルト 6-16	1-19	ワッシャ	8-36

ワッシャ	8-55
ワッシャ	8-57
ワッシャ	9-12
ワッシャ	10-27
ワッシャ	10-58
ワッシャ	13-21
ワッシャ	14-12
ワッシャ	14-21
ワッシャ	14-29
ワッシャ	15-20
ワッシャ	15-27
ワッシャ	17-7
ワッシャ	17-11
ワッシャ 10.2-19-1	1-26
ワッシャ 10.5-28-2	8-63
ワッシャ 15.2-19-1.9	8-16
ワッシャ 30-45-1	10-33
ワッシャ 4.3-16-1.5	9-18
ワッシャ 5.5-14-1.2	14-35
ワッシャ 6.5-21-1	4-41
ワッシャ 6.5-21-1	13-11
ワッシャ 6-16-1.5	3-16
ワッシャ 6-16-1.5	3-32
ワッシャ 6-16-1.5	9-29
ワッシャ 6-16-1.5	10-9
ワッシャ 8.5-28-1	9-13
ワッシャ リモコンボックス	17-5
ワッシャ ロックアーム	17-38



# INDEX

<A>			
Adjusting Nut.....	3-27	Bushing Tilt Stopper.....	9-32
Adjusting Screw.....	10-26	Bushing Upper Steering.....	9-23
Alternator Assy.....	6-2	<C>	
Alternator Assy.....	15-18	Cable Clip Assy.....	14-5
Alternator Kit.....	15-16	Cable Holder.....	4-28
Anode.....	8-5	Cable Joint.....	14-34
<B>		Cable Terminal.....	17-26
Ball Bearing 6002.....	8-12	Cable Terminal Plug.....	6-18
Ball Bearing 6004.....	8-7	Cam Rod (L).....	8-47
Ball Bearing 6205.....	1-3	Cam Rod (S).....	8-47
Ball Bearing 6300.....	8-44	Cam Rod (UL).....	8-47
Ball Joint Holder.....	14-2	Cam Rod Bushing.....	8-49
Band Lead Wire 158.....	13-27	Camshaft Assy.....	3-20
Battery Cable L=1716.....	15-2	Carburetor Assy.....	4-4
Battery Cable L=494.....	6-17	Carburetor Assy.....	4-4
Bevel Gear Assy (A).....	8-13	Carburetor Assy.....	4-4
Bevel Gear Assy (C).....	8-15	Carburetor Assy.....	4-4
Bevel Gear B.....	8-14	Carburetor Assy.....	4-4
Bolt.....	1-40	Carburetor Gasket.....	4-20
Bolt.....	1-41	Carburetor Repair Kit.....	16-6
Bolt.....	1-49	Caution Decal (A).....	11-7
Bolt.....	3-15	Caution Decal (B).....	5-28
Bolt.....	3-31	Ceramic Ball 7.7.....	7-33
Bolt.....	3-33	Check Valve (P).....	4-32
Bolt.....	4-3	Check Valve (R).....	4-33
Bolt.....	4-3	Choke Rod.....	10-51
Bolt.....	4-3	Choke Rod Bushing.....	10-52
Bolt.....	5-25	Choke Wire.....	4-40
Bolt.....	6-11	Clamp.....	12-5
Bolt.....	7-12	Clamp.....	12-11
Bolt.....	7-15	Clamp.....	15-21
Bolt.....	7-18	Clamp 4.2-3-8.....	6-5
Bolt.....	7-30	Clamp 6.5-14.....	1-9
Bolt.....	8-6	Clamp 6.5-14.....	6-23
Bolt.....	8-35	Clamp 6.5-14.....	13-22
Bolt.....	8-41	Clamp 6.5-47.5P.....	1-55
Bolt.....	8-54	Clamp 6.5-47.5P.....	5-27
Bolt.....	8-56	Clamp 6.5-47.5P.....	6-12
Bolt.....	8-58	Clamp 6.5-47.5P.....	10-13
Bolt.....	9-21	Clamp 6.5-47.5P.....	13-19
Bolt.....	9-34	Clamp 6.5-67P.....	6-12
Bolt.....	9-37	Clamp 7-80P.....	6-16
Bolt.....	10-8	Clamp 7-80P.....	15-30
Bolt.....	10-50	Clamp Bracket (L).....	9-9
Bolt.....	10-57	Clamp Bracket (R).....	9-3
Bolt.....	13-12	Clamp Screw.....	9-5
Bolt.....	13-14	Clamp Screw.....	9-5
Bolt.....	14-6	Clamp Screw Assy.....	9-4
Bolt.....	14-7	Clamp Screw Assy.....	9-4
Bolt.....	14-10	Clamp Screw Handle.....	9-6
Bolt.....	14-22	Clamp Screw Handle.....	9-6
Bolt.....	17-12	Clamp Screw Pad.....	9-8
Bolt.....	17-30	Clamp Screw Pad.....	9-8
Bolt 5-16.....	7-29	Clip.....	4-10
Bolt 5-16(Precoated).....	1-34	Clip Fuel Pipe.....	10-44
Bolt 6-12.....	4-42	Clip Fuel Pipe.....	10-47
Bolt 6-16.....	1-19	Clip Fuel Pipe.....	13-5
Bolt 6-16.....	4-29	Clip Fuel Pipe.....	13-30
Bolt 6-20.....	1-39	Clip Fuel Pipe $\phi$ 10.....	4-44
Bolt 6-85.....	4-26	Clip $\phi$ 12.....	1-51
Bolt 8-122.....	9-10	Clutch.....	8-19
Bolt Starter Shaft.....	5-9	Clutch Cam.....	8-45
Bolt W/Washer.....	6-24	Collar 13.5-18-2.5.....	14-23
Bolt Washer.....	1-54	Collar 4-6-21.....	5-16
Bottom Cowl.....	10-1	Collar 6.1-8-6.5.....	5-22
Bottom Cowl (Integral).....	10-2	Collar 6.2-9-7.....	4-25
Bracket (Rear).....	13-15	Collar 6.2-9-7.4.....	4-24
Breather Chamber Cover.....	1-4	Collar Breezer.....	1-6
Breather Hose.....	1-50	Collar Drum.....	3-30
Bushing 14-15-8-7.....	10-21	Connecting Rod Assy.....	2-9
Bushing A.....	17-10	Connecting Rod Bolt.....	2-10
Bushing B.....	17-2	Control Lever.....	17-42
Bushing D.....	17-50	Cotter.....	3-7
Bushing Hook Lever.....	10-5	Cover Hook.....	10-7
Bushing Lower Steering.....	9-24	Crankcase Head.....	1-45
Bushing Rod $\phi$ 3.....	14-26	Crankcase Head Gasket.....	1-48
Bushing Shift Lever.....	7-2	Crankshaft Assy.....	2-1
Bushing Steering.....	10-37	Cylinder Block (Service).....	1-1
		Cylinder Head Assy.....	3-1
		Cylinder Head Bolt 8-60.....	3-11
		Cylinder Head Bolt 8-90.....	3-10
		Cylinder Head Cover.....	3-13
		Cylinder Head Cover Gasket.....	3-14
		Cylinder Head Gasket.....	3-9
		<D>	
		Decal (Lever).....	17-46
		Decal (TOHATSU).....	17-47
		Decal Set (F4B).....	11-5
		Decal Set (F5B).....	11-5
		Decal Set (F6B).....	11-5
		Detent Retainer.....	17-16
		Detent Roller.....	17-13
		Detent Spring.....	17-18
		Distance Plate Bracket.....	9-14
		Dowel Pin 6-12.....	1-13
		Dowel Pin 6-12.....	3-8
		Dowel Pin 6-12.....	7-11
		Drain Bolt.....	1-25
		Drain Screw.....	4-15
		Drive Gear.....	17-27
		Drive Shaft Assy (L).....	8-43
		Drive Shaft Assy (S).....	8-43
		Drive Shaft Assy (UL).....	8-43
		Drive Shaft Bushing.....	7-5
		Drive Shaft Bushing.....	7-5
		Drive Shaft Bushing Assy.....	7-4
		Drive Shaft Bushing Assy.....	7-4
		Drive Shaft Housing Assy (L).....	7-1
		Drive Shaft Housing Assy (S).....	7-1
		Drive Shaft Housing Assy (UL).....	7-1
		Drive Shaft Housing Gasket.....	7-16
		<E>	
		Engine Oil.....	15-7
		Engine Short Block Kit.....	16-1
		E-Ring d=6.....	17-24
		Exhaust Cover (Inner).....	1-38
		Exhaust Cover Gasket.....	1-37
		Exhaust Cover Gasket.....	3-12
		Exhaust Plug.....	7-3
		Exhaust Valve.....	3-3
		Extension Cord L=2000.....	15-31
		Extension Housing.....	7-17
		<F>	
		Filter.....	12-18
		Flame Arrestor.....	4-23
		Float.....	4-8
		Float Arm Pin.....	4-11
		Float Chamber.....	4-12
		Float Chamber O-Ring.....	4-13
		Float Valve.....	4-9
		Flushing Plug.....	15-9
		Flywheel MF54 (Mark48).....	6-1
		Flywheel MF54 (Mark50).....	6-1
		Flywheel MF54 (Mark50).....	15-17
		Free Throttle Drum.....	17-49
		Free Throttle Lever.....	17-14
		Free Throttle Roller.....	17-20
		Free Throttle Spring.....	17-22
		Friction Band Assy.....	9-25
		Friction Piece.....	10-25
		Friction Plate.....	5-10
		Friction Spring.....	5-8
		Fuel Cock Assy.....	10-48
		Fuel Connector.....	12-9
		Fuel Connector.....	12-9
		Fuel Connector (Engine E447Male).....	10-41
		Fuel Connector (EngineFemale).....	12-10
		Fuel Connector Mark.....	12-8
		Fuel Connector Protector.....	10-42
		Fuel Filter Assy.....	4-45
		Fuel Gauge Vent Cap Assy.....	12-13
		Fuel Hose 4.5L-115.....	4-43
		Fuel Hose 4.5L-115.....	13-26
		Fuel Hose 4.5L-20.....	13-25
		Fuel Hose 4.5L-75.....	10-43
		Fuel Hose 4.55-310.....	13-23
		Fuel Hose C.....	13-1

Fuel Hose F	10-46	Main Nozzle	4-5	Primer Bulb Assy	15-15
Fuel Hose Protector	13-2	Main Nozzle	4-5	Primer Bulb Assy	15-15
Fuel Lever Decal	10-56	Main Nozzle	4-5	Propeller Assy (6")	8-59
Fuel Pump Assy	4-31	Mesh Strainer	1-29	Propeller Assy (7")	8-59
Fuel Tank	13-3	Mount Motor Cover Lower	13-7	Propeller Assy (8")	8-59
Fuel Tank Assy 12L(TOATSU)	12-12	<N>		Propeller Assy (9")	8-59
Fuel Tank Assy 12L(Tohatsu)	15-14	Neutral Lock Arm	17-36	Propeller Hardware Kit	8-60
Fuel Tank Cap Assy	13-16	Neutral Lock Spring	17-37	Propeller Nut	8-61
Fuel Tank Holding Plate	13-6	Non-Return Valve	13-29	Propeller Shaft	8-18
Fuel Tank Seal	13-18	Nut	4-30	Propeller Shaft Housing	8-9
Fuse (10A)	6-15	Nut	7-22	Propeller Shaft Housing Assy	8-8
Fuse (10A)	15-25	Nut	10-28	Protector Wire Harness	6-25
<G>		Nut	10-40	Protector Wire Harness	6-25
Gasket 8.1-15-1	7-13	Nut	13-13	Protector Wire Harness	10-36
Gasket 8.1-15-1	8-4	Nut	14-8	Pump Body Gasket	4-34
Gasket Breather Chamber Cover	1-5	Nut	14-13	Pump Case (Lower)	8-37
Gear Case Assy	8-1	Nut	15-29	Pump Case (Upper)	8-30
Gear Case Assy	8-1	Nut	17-6	Pump Case Gasket	8-33
Gear Oil	15-12	Nut	17-29	Pump Case Gasket (Lower)	8-40
Grease Fitting	9-35	Nut 12-P1.25	6-8	Pump Case Liner	8-31
Grip	10-19	Nylon Nut	14-20	Pump Diaphragm	4-35
Grip	17-41	Nylon Nut 8P1.25	9-11	Push Rod	3-22
Grommet	8-53	<O>		Push Rod Clutch	8-23
Grommet	10-49	Oil Level Gauge	1-52	<Q>	
Grommet	17-31	Oil Pressure Decal	10-54	Quick-Connector (Male)	12-16
Grommet	17-54	Oil Pressure Switch	1-42	<R>	
Grommet 17-2.7	10-15	Oil Pressure Switch Lead Wire L=390	1-44	Ratchet	5-7
Grommet 17-3	6-19	Oil Pump Cover	1-18	Rear Housing	17-34
Grommet 17-3	14-38	Oil Pump Rotor (Inner)	1-14	Rear Panel	17-35
Grommet 18-2.5	10-12	Oil Pump Rotor (Outer)	1-15	Recoil Starter Assy	5-1
Grommet 29.3	7-14	Oil Seal 10.1-25-7	1-46	Rectifier Complete	6-14
Grommet 43-23	14-36	Oil Seal 10-24-8	8-38	Rectifier Complete	15-24
Grommet A	17-52	Oil Seal 15-28-10	8-10	Rectifier Kit	15-23
Grommet C	17-55	Oil Seal 20-35-7	1-2	Reel	5-5
Grommet Cam Rod	7-10	Oil Seal 25-40-8	1-11	Remote Control Fitting Assy	14-1
Grommet E	17-53	Oilpan Gasket	1-36	Remote Control Head Assy (RC5D)	17-1
Grommet Oil Pressure Switch	1-43	Oilpan Sub-Assy	1-10	Remote Control Stop Cord (2.0m)	14-39
Grommet Oilpan	1-12	O-Ring	12-17	Remote Control Stop Cord (3.2m)	14-39
Grommet Starter Lock Rod	10-10	O-Ring 1.9-6.8	1-23	Remote Control Stop Cord (3.9m)	14-39
Grommet Throttlt Lever	10-11	O-Ring 1.9-8.8	7-32	Remote Control Stop Cord (5.9m)	14-39
Grommet Water Pipe Upper	8-66	O-Ring 2.4-15.4	8-51	Retainer	3-6
Guide Plate Gasket	8-34	O-Ring 2.62-18.72	1-53	Return Spring	5-6
<H>		O-Ring 2.62-18.72	4-38	Reverse Lock Arm	9-36
Holder Cap	14-3	O-Ring 3.2-47	8-11	Reverse Lock Spring (L)	9-39
Hook Lever	10-3	O-Ring A 2.5-4.9	8-50	Reverse Lock Spring (R)	9-38
Hook Lever Bushing	14-16	O-Ring Drain Screw	4-16	Rivet 3-22	9-7
Hose	4-46	O-Ring Oil Pump Cover $\phi$ 3.1	1-17	Rivet 3-22	9-7
Hose	12-6	<P>		Rocker Arm	3-25
Hose	12-6	Pick-Up Elbow Assy (12L)	12-15	Rod Snap	5-21
Hose	12-7	Pilot Lamp Assy	6-20	Rod Snap 3.5-2	5-30
Hose	12-7	Pilot Screw	4-19	Rod Throttle Link	14-24
Hose	13-4	Pilot Screw(EU)	4-19	Roller	17-8
Hose	13-24	Pin	14-31	Roller Bearing 14-20-12	8-2
<I>		Pin 3.5-28	8-20	Roller Retainer	17-21
Igniter W/R-Cap	6-9	Pin Oil Pump	1-16	Rope Anchor	5-13
Insulator	4-21	Pin Shift Lever	7-25	Rubber Mount 9-23-4	13-8
Intake Manifold Assy	4-1	Pin Throttle Wire	14-28	<S>	
Intake Manifold Gasket	4-2	Pipe Joint	13-28	Safety Rope 4-1000mm	15-1
Intake Silencer	4-22	Pipe Strainer	1-30	Sail Pro Decal	11-6
Intake Valve	3-2	Piston	2-3	Screw	1-8
<J>		Piston (0.50/S)	2-3	Screw	1-33
Joint Assy (Inlet)	12-2	Piston Pin	2-7	Screw	4-14
Joint Assy (Outlet)	12-3	Piston Pin Clip	2-8	Screw	4-36
<K>		Piston Ring (0.50/S) 1st	2-4	Screw	4-37
Key Magneto	2-11	Piston Ring (0.50/S) 2nd	2-5	Screw	4-39
Key Pump Impeller	8-29	Piston Ring (STD) 1st	2-4	Screw	5-20
<L>		Piston Ring (STD) 2nd	2-5	Screw	5-24
Lifter	3-21	Piston Ring-Oil (0.5 O/S)	2-6	Screw	6-3
Long Handle 0.4m	15-10	Piston Ring-Oil (STD)	2-6	Screw	6-6
Long Handle 0.8m	15-10	Pivot Bolt	3-24	Screw	6-13
Long Handle 1m	15-10	Pivot Rocker Arm	3-26	Screw	7-9
Lower Unit Assy (L)	16-7	Plastic Rivet 6.5	10-31	Screw	8-25
Lower Unit Assy (L)	16-7	Plastic Rivet 6.5	10-39	Screw	9-15
Lower Unit Assy (S)	16-7	Plate Lock Arm	17-51	Screw	9-17
Lower Unit Gasket Set	16-5	Plate Push Rod	3-23	Screw	10-14
<M>		Plug	8-3	Screw	10-22
Main Jet (#58)	4-6	Plug Cap W/Resistance	6-10	Screw	10-24
Main Jet (#60)	4-6	Plunger Control	1-20	Screw	10-45
Main Jet (#65)	4-6	Plunger Cover	1-24	Screw	13-20
Main Jet (#68)	4-6	Power Head Gasket Set	16-2	Screw	13-31
Main Nozzle	4-5	Primer Bulb	12-4	Screw	15-19
Main Nozzle	4-5	Primer Bulb Assy	12-1	Screw	15-22
Main Nozzle	4-5	Primer Bulb Assy	12-1	Screw	15-26

Screw	17-3	Swivel Bracket B	9-2	Washer Lock Arm	17-38
Screw	17-15	<T>		Washer Remote Control Box	17-5
Screw	17-17	Tank Filler Cap Gasket	12-14	Water Pipe (Lower)	8-26
Screw	17-19	Tank Filler Cap Gasket	13-17	Water Pipe Assy (L)	8-65
Screw	17-39	Tapping Screw	15-5	Water Pipe Assy (S)	8-65
Screw Pre-coated 5-25	7-7	Test Propeller	15-8	Water Pipe Assy (UL)	8-65
Seal Ring Hook Lever	10-4	Thermostat	3-17	Water Pipe Seal (Lower)	8-42
Seal Ring Hook Lever	14-17	Thermostat Cap	3-18	Water Pump Guide Plate	8-32
Seal Robber,Virtual Starting Accessory	15-6	Thermostat Cap Gasket	3-19	Water Pump Impeller	8-28
Seal Rubber Strainer	1-31	Throttle Arm	17-23	Water Pump Kit (Chrome Plated)	16-4
Seal Rubber Water Pipe Lower	8-27	Throttle Decal	10-30	Water Pump Repair Kit	16-3
Sealing Plate Starter	5-14	Throttle Drum	3-28	Water Strainer Sub	8-24
Seat Spring	1-22	Throttle Lever (Remote Cont)	14-15	Wave Washer	17-48
Separate Cord	14-37	Throttle Lever Assy	14-19	Wave Washer d=14	10-6
Setting Plate Tilt Stopper	9-33	Throttle Link Assy	14-25	Wave Washer d=14	14-18
Shift Gear Assy	17-25	Throttle Opener	3-29	Wave Washer d=5	1-7
Shift Lever	7-31	Throttle Rod	3-34	Wing Nut M6	9-28
Shift Position Decal	17-44	Throttle Shaft	10-29	Wire Cover	17-28
Shift Position Side Decal	17-45	Throttle Shaft Damper	10-20		
Shift Rod (L)	7-23	Throttle Shaft Support	10-23		
Shift Rod (S)	7-23	Throttle Wire	10-35		
Shift Rod Joint Assy	7-27	Throttle Wire (Remote Cntrl)	14-27		
Shift Rod Lever	7-24	Throttle Wire Bracket	14-14		
Shim 21-28-0.1	8-17	Thrust Bushing	9-22		
Shim 21-28-0.15	8-17	Thrust Holder Assy	8-64		
Shim 26.5-34.8-0.15	8-39	Thrust Plate	2-2		
Shim 28-34.8-0.1	8-39	Thrust Plate	17-9		
Slow Jet (#35)	4-7	Thrust Plate (Lower)	9-26		
Slow Jet (#38)	4-7	Thrust Rod	9-19		
Spacer	17-4	Thrust Rod Spring	9-20		
Spacer 19-24.8-1.0	1-47	Tiller Handle	10-17		
Spacer 6.2-9-11.5	13-10	Tiller Handle Sub-Assy	10-16		
Spacer 6.2-9-15.7	13-9	Tilt Stopper Assy	9-30		
Spacer Handle	10-32	Tilt Stopper Grip	9-31		
Spark Plug (DCPR6E)	3-35	Tilt Switch Cover	17-40		
Spark Plug Decal	10-55	Tilt Switch Plug	17-43		
Spark Tester (PET-4000)	15-11	Tool Kit	15-32		
Split Pin	7-26	Top Cowl Assy (Service)	11-1		
Split Pin	14-30	Top Cowl Assy (Service) (Integral Tank)	11-2		
Split Pin 3-18	8-62	Top Cowl Seal L=1170	11-3		
Spring Ball Joint	14-4	Touch-Up Paint (Aquamarine Blue)	15-13		
Spring Clutch	8-21	<V>			
Spring Co-pilot	9-27	Valve Spring L=35	3-5		
Spring Lock Pin	14-32	Valve Spring Seat	3-4		
Spring Pin 2-12	14-33	Vertical Starter Guide	15-4		
Spring Pin 3-10	8-46	Vertical Starter Kit	15-3		
Spring Pin 3-12	8-48	<W>			
Spring Preshner	1-21	Washer	1-35		
Spring Retainer Clutch	8-22	Washer	4-27		
Spring Shift Lever Stopper	7-34	Washer	5-19		
Spring Stop Screw	4-18	Washer	6-4		
Spring Washer	5-26	Washer	6-7		
Spring Washer	10-34	Washer	7-8		
Spring Washer	14-11	Washer	7-19		
Spring Washer	15-28	Washer	7-21		
Starter Case	5-2	Washer	7-28		
Starter Handle	5-12	Washer	8-36		
Starter Lock	5-15	Washer	8-55		
Starter Lock Cam	5-18	Washer	8-57		
Starter Lock Cam Spring	5-23	Washer	9-12		
Starter Lock Rod	5-29	Washer	10-27		
Starter Lock Spring	5-17	Washer	10-58		
Starter Rope $\phi$ 4.5-1620	5-11	Washer	13-21		
Starter Seal	11-4	Washer	14-12		
Starter Spring	5-4	Washer	14-21		
Starter Spring Set	5-3	Washer	14-29		
Steering Handle Stopper	10-38	Washer	15-20		
Steering Hook Plate	14-9	Washer	15-27		
Stern Bracket Spring	9-16	Washer	17-7		
Stop Screw	4-17	Washer	17-11		
Stop Switch Assy	6-21	Washer 10.2-19-1	1-26		
Stop Switch Assy	17-32	Washer 10.5-28-2	8-63		
Stop Switch Lanyard Assy (W/Curl)	17-33	Washer 15.2-19-1.9	8-16		
Stop Switch Lanyard Assy(W/curl)	6-22	Washer 30-45-1	10-33		
Stopper Com Rod Bushing	8-52	Washer 4.3-16-1.5	9-18		
Stopper Drive Shaft	7-6	Washer 5.5-14-1.2	14-35		
Storage Decal	10-53	Washer 6.5-21-1	4-41		
Strainer Body	1-27	Washer 6.5-21-1	13-11		
Strainer Cap	1-28	Washer 6-16-1.5	3-16		
Strainer Stopper	1-32	Washer 6-16-1.5	3-32		
Stud	7-20	Washer 6-16-1.5	9-29		
Stud	10-18	Washer 6-16-1.5	10-9		
Swivel Bracket A	9-1	Washer 8.5-28-1	9-13		

# INDEX (Parts Number)

101-00121-0	1-2	369-06915-0	15-21	369-83848-0	14-39	3AS-03252-0	4-5
122-35083-0	13-8	369-60003-0	7-5	369-83853-0	14-39	3AS-03266-0	4-19
301-61021-0	7-2	369-60111-0	8-10	369-83858-0	14-39	3AS-05090-0	5-1
301-64215-1	8-19	369-60206-0	8-24	369-83888-0	14-23	3AS-06001-0	6-1
301-64217-0	8-20	369-60211-0	8-2	369-84398-0	13-27	3AS-06001-0	15-17
301-66136-0	7-32	369-60223-0	8-38	369-84416-0	17-55	3AS-06009-0	6-1
307-62116-1	9-13	369-61016-0	7-14	369-84418-0	17-53	3AS-06023-0	6-2
307Q62102-1	9-6	369-62103-0	9-5	369-87321-0	16-5	3AS-06023-0	15-18
307Q62102-1	9-6	369-62103-0	9-5	369-87322-1	16-3	3AS-06041-0	6-9
309-06972-0	1-55	369-62122-2	9-20	369B05911-0	15-4	3AS-06128-0	15-16
309-06972-0	5-27	369-62146-1	9-16	369B64518-1	8-59	3AS-06870-0	6-21
309-06972-0	6-12	369-62147-0	9-18	369Q60000-3	8-1	3AS-07432-0	1-5
309-06972-0	10-13	369-62439-1	9-33	369Q60101-1	8-9	3AS-07709-0	1-10
309-06972-0	13-19	369-63012-1	10-19	369Q61110-2	7-17	3AS-62431-0	9-30
309-62115-2	9-10	369-64010-2	8-13	369Q62100-1	9-4	3AS-62433-0	9-31
309-70021-3	13-17	369-64014-0	8-17	369Q62100-1	9-4	3AS-64230-0	8-64
312-72201-0	15-1	369-64015-0	8-17	369Q62112-3	9-3	3AS-64331-0	7-4
332-60005-2	8-3	369-64020-2	8-14	369Q62113-2	9-9	3AS-67161-0	10-49
332-60006-0	7-13	369-64030-2	8-15	369Q67141-1	10-3	3AS-83880-0	14-1
332-60006-0	8-4	369-64032-0	8-16	369Q87301-3	16-7	3AS-83883-0	14-37
332-62101-0	9-8	369-64081-1	8-39	369Q87302-3	16-7	3AS-87121-0	16-2
332-62101-0	9-8	369-64082-1	8-39	369Q87323-1	8-8	3ASB01184-0	1-1
332-66032-0	8-51	369-64111-0	15-8	393-62437-0	9-32	3ASB07431-0	1-4
332-70201-0	12-11	369-64121-0	8-61	393-64221-0	8-21	3ASB87090-5	16-1
332-72306-0	15-12	369-64124-0	8-63	394-02211-0	13-1	3ASQ61030-0	7-1
332-83723-0	14-3	369-64211-1	8-18	394-70013-0	13-28	3ASQ63005-0	10-16
332-83724-0	14-4	369-64222-0	8-22	394-70250-0	12-10	3ASQ67645-2	11-1
332-83725-0	14-35	369-64223-0	8-23	394-70260-0	10-41	3AT-03200-0	4-4
332-83728-0	14-31	369-64301-0	8-43	394-70325-0	10-46	3AT-03252-0	4-5
332-83729-0	14-32	369-64302-0	8-43	394-70327-0	13-29	3AU-03200-0	4-4
334-00122-0	1-11	369-64303-0	8-43	398-06830-0	17-32	3AU-03252-0	4-5
334-76211-0	6-15	369-64331-2	7-4	398-06972-0	6-12	3AU-04468-0	4-6
334-76211-0	15-25	369-64332-1	7-6	399-76120-0	6-17	3AU-67562-1	11-6
336-60007-0	15-9	369-65011-0	8-31	399-76130-0	15-2	3B2-05912-0	15-6
338-00131-0	2-11	369-65014-0	8-42	399B05180-0	15-3	3B2-62118-0	9-14
338-02215-0	4-44	369-65016-0	8-30	399B64512-1	8-59	3B2-63034-0	10-26
338-02215-0	10-44	369-65017-1	8-37	399Q60000-3	8-1	3B2-63035-1	10-25
338-02215-0	10-47	369-65018-0	8-33	399Q87302-2	16-7	3B2-63041-0	10-29
338-02215-0	13-5	369-65020-0	8-40	3A0-76079-0	4-24	3B2-63063-0	10-23
338-02215-0	13-30	369-65021-1	8-28	3A1-63038-0	15-10	3B2-63104-1	10-18
338-67147-0	10-4	369-65022-0	8-29	3A1-63039-0	15-10	3B2-63108-0	10-33
338-67147-0	14-17	369-65025-0	8-32	3A1-83722-0	14-2	3B2-67503-0	11-4
338-67163-0	10-12	369-65029-0	8-34	3A3-83314-2	17-26	3B2-70050-0	12-13
344-67177-0	9-35	369-65035-0	8-26	3A3-84307-0	17-18	3B2-70155-0	12-15
345-01111-0	1-13	369-65036-0	8-27	3A3-84364-2	17-27	3B2-70167-0	12-12
345-01111-0	3-8	369-65100-0	8-65	3A3-84365-1	17-23	3B2-70167-0	15-14
345-01111-0	7-11	369-65110-0	8-65	3A3-84368-0	17-48	3B2Q63037-0	15-10
345-05223-1	5-30	369-65120-0	8-65	3A3-84374-0	17-4	3B7-70280-1	12-8
345-06915-0	1-9	369-65195-0	8-66	3A3-84375-0	17-3	3B7Q84312-0	17-14
345-06915-0	6-23	369-65231-0	16-4	3A3-84376-0	17-31	3B7Q84343-0	17-42
345-06915-0	13-22	369-66011-0	8-45	3A3-84381-0	17-25	3B7Q84360-1	17-1
345-65015-0	8-11	369-66012-0	8-47	3A3-84383-0	17-7	3B7Q84366-0	17-35
345-66021-0	1-23	369-66013-0	8-47	3A3-84391-0	17-49	3B7Q84441-0	17-34
345-66226-0	6-19	369-66014-1	8-47	3A3-84401-0	17-36	3BJ-72100-0	15-32
345-66226-0	14-38	369-66021-1	8-50	3A3-84403-0	17-37	3C7-02215-0	1-51
345-67117-0	10-15	369-66031-0	8-49	3A3-84404-0	17-41	3C7-70021-0	12-14
346-01032-0	3-19	369-66033-0	8-52	3A3-84406-0	17-51	3C7-70113-0	12-18
346-67113-0	13-7	369-66043-1	7-10	3A3-84407-0	17-38	3C7-70199-0	12-17
346-67114-1	13-9	369-66112-1	7-34	3A3-84421-0	17-8	3C7-70211-1	12-4
346-67115-0	4-41	369-66116-0	7-33	3A3-84422-0	17-9	3C7-70217-0	12-5
346-67115-0	13-11	369-66214-0	7-23	3A3-84423-0	17-16	3C7-70220-1	12-2
350-62121-2	9-19	369-66215-0	7-23	3A3-84424-0	17-20	3C7-70224-1	12-3
350-67154-0	10-31	369-66223-0	7-25	3A3-84425-0	17-22	3C8-02420-0	1-34
353-06821-0	6-22	369-66225-0	7-24	3A3-84426-0	17-21	3C8-62104-2	9-7
353-06821-0	17-33	369-66241-0	7-27	3A3-84429-0	17-28	3C8-62104-2	9-7
353-06972-0	6-16	369-66338-0	9-38	3A3-84431-0	17-10	3C8-66308-0	3-16
353-06972-0	15-30	369-66339-0	9-39	3A3-84432-0	17-2	3C8-66308-0	3-32
353-84321-0	17-54	369-67105-0	10-5	3A3-84435-0	17-50	3C8-66308-0	9-29
353-84371-0	17-5	369-67105-0	14-16	3A3-84442-0	17-12	3C8-66308-0	10-9
353-84388-0	17-13	369-67187-0	10-11	3A3-84451-0	17-40	3CH-03266-0	4-19
361-84414-0	17-52	369-67188-0	10-10	3A3-84452-0	17-43	3CPQ67645-2	11-2
369-00132-0	6-8	369-72019-1	10-30	3AB-60003-0	7-5	3DH-03200-0	4-4
369-01210-4	1-45	369-76060-1	6-14	3AC-70200-2	12-1	3DH-03252-0	4-5
369-01214-0	1-48	369-76060-1	15-24	3AC-70200-2	15-15	3DJ-03200-0	4-4
369-01215-0	1-46	369-76161-0	15-31	3AC-72300-0	15-7	3DJ-03252-0	4-5
369-01217-0	1-47	369-83715-1	14-34	3AC-72326-0	15-13	3DJ-04458-0	4-6
369-02230-0	4-45	369-83820-0	14-5	3AE-00021-0	2-7	3DK-03200-0	4-4
369-05913-0	15-5	369-83830-2	14-9	3AE-07203-0	3-5	3DK-03252-0	4-5
369-06915-0	6-5	369-83846-0	14-39	3AS-03200-0	4-4	3DK-61016-0	8-53

3E0-70270-0	12-16	3H6-07621-0	1-20	3N5-84336-0	17-44	921503-0525	6-3
3F3-72540-0	15-11	3H6-07622-0	1-21	3N5-84465-0	17-45	921503-0525	15-19
3GF-70240-0	12-7	3H6-07623-0	1-22	3R0-72180-0	11-7	921503-0525	15-26
3GF-70241-0	12-6	3H6-07705-1	1-25	3R0-72181-0	5-28	921503-0612	6-13
3GF-70281-0	12-9	3H6-07937-0	3-27	3R1-03251-0	4-6	921503-0612	10-14
3GF-70281-0	12-9	3H6-60218-0	8-5	3R1-03254-0	4-7	921503-0612	13-31
3H6-00011-0	2-4	3H6-61012-0	7-16	3R1-05003-2	5-7	921503-5430	5-24
3H6-00012-0	2-5	3H6-61301-0	9-23	3R1-05004-0	5-4	921503-7616	5-20
3H6-00013-0	2-6	3H6-62325-0	9-22	3R1-05006-2	5-10	921503-7630	4-39
3H6-00014-0	2-4	3H6-62417-1	9-24	3R1-05007-0	5-8	921521-6408	6-6
3H6-00015-0	2-5	3H6-62424-0	9-26	3R1-05012-0	5-6	921521-6408	15-22
3H6-00016-0	2-6	3H6-63026-0	10-32	3R1-05013-0	5-11	921521-6512	1-33
3H6-00024-0	2-8	3H6-63048-0	10-20	3R1-05019-0	5-12	921521-6616	1-8
3H6-00030-0	2-1	3H6-63102-0	10-37	3R1-05104-0	5-5	9215E3-0510	7-9
3H6-00040-0	2-9	3H6-63103-0	10-38	3R1-05105-0	5-2	9215E3-0510	13-20
3H6-00059-0	2-10	3H6-63505-0	4-28	3R1-05116-0	5-14	9215E3-0612	10-24
3H6-00115-0	2-2	3H6-63510-0	10-21	3R1-05125-0	5-3	921603-0308	4-36
3H6-01005-1	3-9	3H6-63600-1	10-35	3R1-05131-0	5-13	921603-0512	17-19
3H6-01012-0	3-10	3H6-63611-0	3-28	3R1-05138-1	5-9	921603-0518	17-17
3H6-01013-0	3-11	3H6-63612-0	3-29	3R1-05215-0	5-22	9216E3-0612	9-15
3H6-01024-0	3-14	3H6-63617-0	3-34	3R1-05216-0	5-17	921703-0406	9-17
3H6-01030-0	3-17	3H6-63618-0	3-30	3R1-05223-0	5-21	921803-0410	10-45
3H6-02011-0	4-20	3H6-63626-0	14-28	3R1-05252-0	5-15	921803-0620	8-25
3H6-02104-0	4-2	3H6-63627-0	14-26	3R1-05253-0	5-18	922503-6412	4-14
3H6-02203-0	10-43	3H6-64333-1	7-7	3R1-05255-0	5-16	922503-6418	4-37
3H6-02204-0	4-43	3H6-66110-0	7-31	3R1-05258-0	5-23	930103-0500	15-29
3H6-02204-0	13-26	3H6-66313-0	9-36	3R1-07435-0	1-50	930103-0500	17-29
3H6-02302-1	1-38	3H6-67104-0	10-52	3R1-07439-0	1-6	930103-0600	4-30
3H6-02305-0	1-37	3H6-67115-0	1-24	3R1-07605-0	1-17	930103-0600	10-28
3H6-02306-0	3-12	3H6-67142-0	10-7	3R1B64514-0	8-59	930103-0600	10-40
3H6-02411-0	4-22	3H6-67151-0	10-51	3R1B64516-1	8-59	930103-0600	13-13
3H6-02603-0	4-23	3H6-67154-0	10-39	3R4-00001-3	2-3	930103-0600	14-8
3H6-03221-0	4-12	3H6-67161-0	14-36	3R4-00004-3	2-3	930103-0600	17-6
3H6-03222-0	4-13	3H6-67192-0	4-40	3R4-07010-1	3-20	930103-0800	7-22
3H6-03231-0	4-8	3H6-67501-0	11-3	3R4-87801-1	11-5	930103-0800	14-13
3H6-03232-0	4-11	3H6-67572-0	10-53	3R4B01001-1	3-1	930403-0300	14-20
3H6-03240-0	4-9	3H6-70200-0	12-1	3R6-03254-0	4-7	930403-0800	9-11
3H6-03244-0	4-10	3H6-70200-1	15-15	910103-0525	17-30	940103-0300	14-21
3H6-03265-0	4-17	3H6-70262-0	10-42	910103-0612	4-42	940103-0400	14-29
3H6-03267-0	4-18	3H6-71040-0	6-20	910103-0616	4-29	940103-0500	6-4
3H6-03292-0	4-15	3H6-72026-0	10-55	910103-0616	8-6	940103-0500	13-21
3H6-03293-0	4-16	3H6-76037-0	6-18	910103-0620	13-14	940103-0500	15-20
3H6-03952-1	4-21	3H6-76079-1	4-25	910103-0625	13-12	940103-0500	15-27
3H6-04000-4	4-31	3H6-76160-0	15-23	910103-0640	10-57	940103-0600	4-27
3H6-04005-0	4-35	3H6-76199-0	10-54	910103-0830	14-10	940103-0600	5-19
3H6-04014-1	4-33	3H6-83825-2	14-24	910103-5612	1-54	940103-0600	7-28
3H6-04028-0	4-34	3H6-83862-1	14-14	910103-5612	6-24	940103-0600	8-36
3H6-04044-0	4-32	3H6-83863-1	14-27	910103-5616	7-29	940103-0600	10-27
3H6-05217-0	5-29	3H6-83867-0	14-25	910103-5620	1-49	940103-0600	10-58
3H6-06133-0	6-25	3H6-83910-1	14-15	910103-5625	8-41	940103-0800	14-12
3H6-06133-0	10-36	3H6-83920-1	14-19	910103-5630	6-11	940103-0800	17-11
3H6-06999-0	6-10	3H6-87122-0	16-6	910103-6612	10-8	940121-0500	1-35
3H6-07201-0	3-2	3H6-87326-0	8-60	910103-6616	14-6	940121-1200	6-7
3H6-07202-0	3-3	3H6-87801-1	11-5	910103-6625	14-7	9401E3-0500	7-8
3H6-07205-0	3-4	3H6B01021-0	3-13	910103-6635	3-31	9401E3-0600	7-19
3H6-07221-0	3-6	3H6B02010-0	4-1	910103-6645	3-33	9401E3-0600	8-55
3H6-07223-0	3-7	3H6Q61020-0	7-1	910121-0616	3-15	9401E3-0800	7-21
3H6-07231-0	3-21	3H6Q61030-1	7-1	910121-6616	1-19	9401E3-0800	8-57
3H6-07232-0	3-22	3H6Q62391-0	9-1	910124-5625	4-3	9401E3-0800	9-12
3H6-07233-0	3-23	3H6Q62392-1	9-2	910124-5625	4-3	941303-0500	15-28
3H6-07234-0	3-24	3H6Q63011-0	10-17	910124-5630	4-3	941303-0600	5-26
3H6-07235-0	3-25	3H6Q67100-2	10-1	910124-5840	1-41	941303-0600	10-34
3H6-07236-0	3-26	3H9-03251-0	4-6	910153-5635	14-22	941303-0800	14-11
3H6-07257-0	7-3	3H9-06133-0	6-25	9101E3-5612	9-34	941403-0500	1-7
3H6-07402-0	1-36	3H9-62418-1	9-25	9101E3-5614	9-37	941403-1400	10-6
3H6-07404-0	1-12	3H9-62442-0	9-28	9101E3-5616	8-58	941403-1400	14-18
3H6-07406-0	1-26	3H9-62446-0	9-27	9101E3-5616	10-50	945303-0600	17-24
3H6-07411-0	1-27	3H9-70015-1	13-10	9101E3-5630	7-15	951403-0212	14-33
3H6-07412-0	1-28	3H9-70020-0	13-16	9101E3-5640	9-21	951407-0310	8-46
3H6-07413-0	1-29	3H9-70036-1	13-18	9101F4-0623	5-25	951407-0312	8-48
3H6-07415-0	1-30	3H9-70044-0	13-15	9101F4-5620	1-39	951503-0318	8-62
3H6-07416-0	1-31	3H9-70048-0	13-6	9101F4-5640	1-40	951503-1210	7-26
3H6-07417-0	1-32	3H9-70311-0	10-48	9106E3-0808	7-12	951503-1210	14-30
3H6-07421-0	1-52	3H9-70313-0	13-2	910903-6416	7-30	9601-0-6002	8-12
3H6-07422-0	1-53	3H9-70316-3	13-3	9152E3-0825	7-20	9601-0-6004	8-7
3H6-07422-0	4-38	3H9-70325-0	13-25	9161E3-0625	7-18	9601-0-6300	8-44
3H6-07601-0	1-14	3H9-70326-0	13-23	9161E3-0645	8-35	9601-3-6205	1-3
3H6-07602-0	1-15	3H9-72024-0	10-56	9161E3-0645	8-54	9701-1-1103	3-35
3H6-07603-0	1-16	3H9-87801-1	11-5	9161E3-0835	8-56	98AB-50-030	13-24
3H6-07606-0	1-18	3H9B01031-1	3-18	9164F1-0685	4-26	98AB-50-180	4-46
3H6-07611-0	1-42	3H9Q67100-2	10-2	920803-0518	10-22	98AB-50-250	13-4
3H6-07612-0	1-43	3N5-84331-0	17-46	921503-0406	17-15	98AB-701600	12-7
3H6-07613-0	1-44	3N5-84333-0	17-47	921503-0510	17-39	98AB-70-700	12-6





トーハツ船外機  
パーツ カタログ

**PARTS CATALOG**

**MFS 4B**

**5B**

**6B**

**TOHATSU CORPORATION**

**Address : 5-4,3-chome,Azusawa,Itabashi-ku,  
TOKYO,174-0051 JAPAN**

**Phone : TOKYO (03)3966-3117**

**FAX : TOKYO (03)3966-0090**

**Website : [www.tohatsu.co.jp](http://www.tohatsu.co.jp)**

本 社 〒174-0051 東京都板橋区小豆沢3-5-4 03(3966)3116  
マリン九州 〒812-0892 福岡市博多区東那珂2-10-55 092(411)8770  
マリン関西 〒530-0043 大阪市北区天満1-8-27 06(6358)2971  
マリン関東 〒174-0051 東京都板橋区小豆沢3-5-4 03(3966)2222