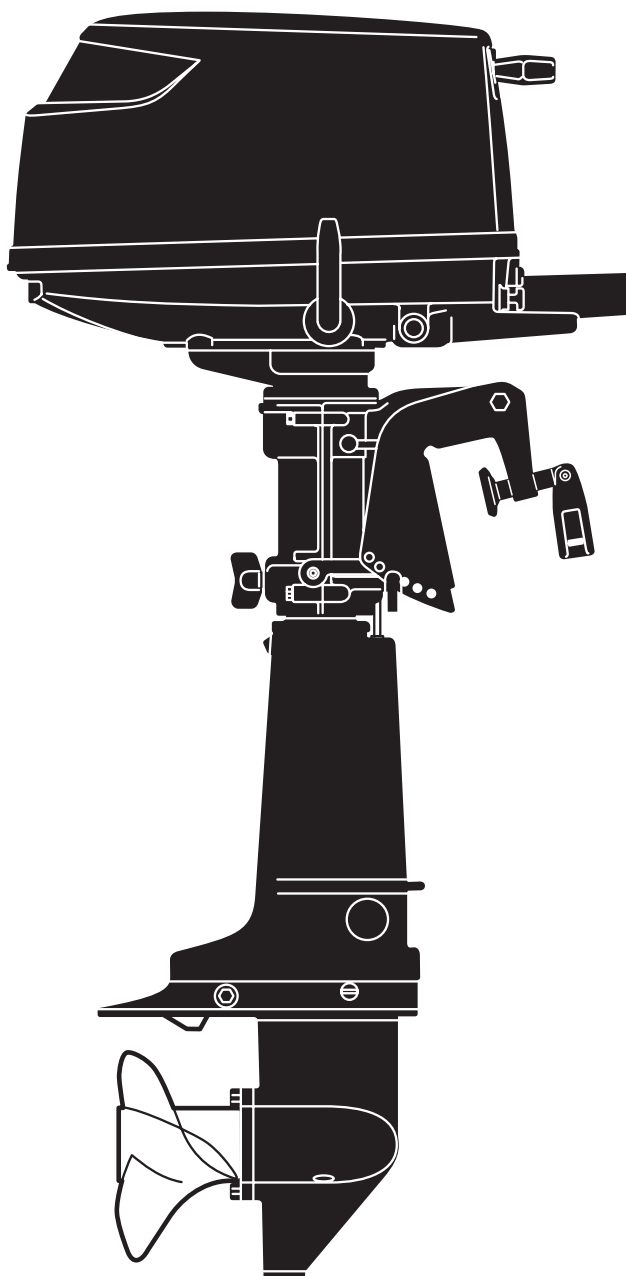


PARTS LIST

トーハツ船外機
パーツ リスト



TOHATSU

**MFS 4B
5B
6B**

OB NO.002-21046-5

パーツカタログのご使用について

1. このパーツカタログは、2010年1月、現在で編集してあります。
2. 部品の新設、廃止または、変更が生じた場合は、サービスブルテン等にてお知らせ致しますので、その都度、ご訂正ください。
3. イラストレーション(部品図)は部品検査の目安として記載していますので現品と形状が異なる場合があります。
4. アッセンブリまたは、キットでの販売部品は、その構成する部品の頭にも(*)印をつけて表しています。
5. 本文中に記載されている記号は、次の様になっています。
STD:スタンダード OPT:オプション
O/S:オーバーサイズ Ass'y:アッセンブリ
AR:必要に応じて選択

6. オーダー上の注意

塗装部品の注文に当っては、以下に従ってください。

パーツナンバーの4桁目が“B”・“Q”記号のものは塗装されています。現在の塗装色はパワーヘッドがブラック(B)、ロウユニットがアクアマリンブルー(Q)、プロペラがブラック(B)です。

※ ロウユニットの旧塗装色は(S)シルバーグレーです。

[例示]

エンジンショートブロックキット

3ASB87090-5



B: ブラック

ロウユニットアッシ(L)

369Q87302-3



Q: アクアマリンブルー

7. 備考欄にオールドパーツ No. が記されている部品は、パーツ No. が変更された部品ですが、部品に変更はありません。
8. ホースは、長巻(備考を参照)に代替されます。

HOW TO USE THIS PARTS LIST

1. This Parts List provides information available as of the end of January, 2010.
2. Please keep the Parts List updated each time when receiving the Service Bulletin describing the addition, abolition and/or change of parts.
3. Actual shapes of parts may be different from the illustrations shown in this Parts List because they are described only as a guide for searching parts.
4. Given mark in (*) to part number shows assembly or kit part.

5. Marks in this Parts List show.

STD : Standard

OPT : Optional Parts

O/S : Over size

Ass'y : Assembly

AR : As required

6. Attention to order

Please order painted parts in accordance with following. The parts that fourth figure of the parts number is "B" , "Q" have painted.

[Example]

Engine Short Block Kit

3ASB87090-5

↓
B: Black

Lower Unit Assy (L)

369Q87302-3

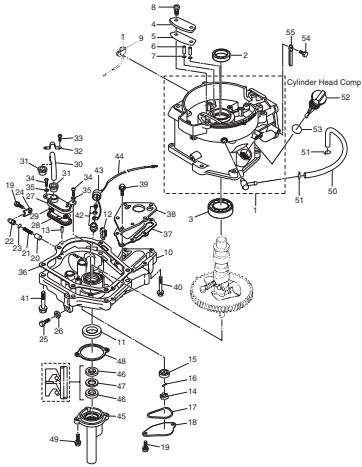
↓
Q: Aquamarine Blue

7. Parts of which old part number is shown in the remarks column are those of which part number is changed but the parts are themselves not changed.
8. Hose is replaced with long one (refer to remarks).

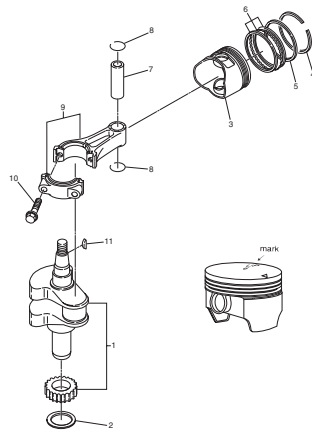
目 次
CONTENTS

Fig. 1	シリンダ & オイルパン CYLINDER & OIL PAN	1
Fig. 2	ピストン & クランクシャフト PISTON & CRANKSHAFT	5
Fig. 3	シリンダヘッド & バルブ & カムシャフト CYLINDER HEAD & VALVE & CAMSHAFT	7
Fig. 4	キャブレタ & フュエルポンプ CARBURETOR & FUEL PUMP	11
Fig. 5	リコイルスタータ RECOIL STARTER	17
Fig. 6	マグネト MAGNETO	19
Fig. 7	ドライブシャフトハウジング & シフト DRIVE SHAFT HOUSING & SHIFT	21
Fig. 8	ギヤケース (ドライブシャフト) & ギヤケース (プロペラシャフト) GEAR CASE(DRIVE SHAFT) & GEAR CASE(PROPELLER SHAFT)	25
Fig. 9	ブラケット & リバースロック BRACKET & REVERSE LOCK	31
Fig. 10	ボトムカウル & ティラハンドル BOTTOM COWL & TILLER HANDLE	35
Fig. 11	トップカウル TOP COWL	39
Fig. 12	セパレートフュエルタンク SEPARATE FUEL TANK	41
Fig. 13	インテグラルフュエルタンク INTEGRAL FUEL TANK	43
Fig. 14	オプションパーツ (1) アクセサリ (リモートコントロール) OPTIONAL PARTS (1) ACCESSORIES (REMOTE CONTROL)	47
Fig. 15	オプションパーツ (2) アクセサリ OPTIONAL PARTS (2) ACCESSORIES	51
Fig. 16	アッセンブリ, キット ASSEMBLY, KIT	55
Fig. 17	リモートコントロールボックスアッシ REMOTE CONTROL BOX ASS'Y	57
索引	61
INDEX	66
INDEX (Parts Number)	69

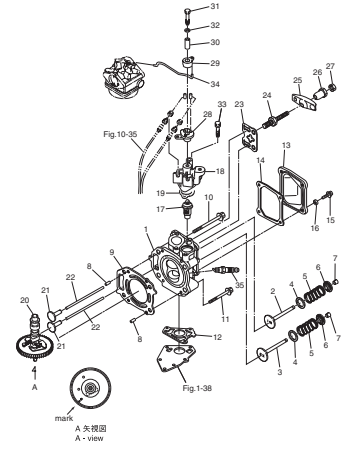
シリンダ & オイルパン
Fig. 1 CYLINDER & OIL PAN



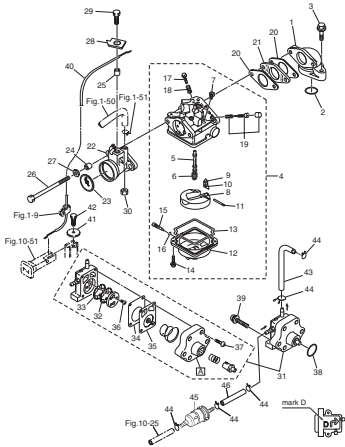
ピストン & クランクシャフト
Fig. 2 PISTON & CRANKSHAFT



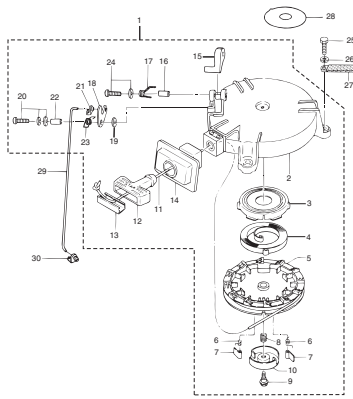
シリンダヘッド & バルブ & カムシャフト
Fig. 3 CYLINDER HEAD & VALVE & CAMSHAFT



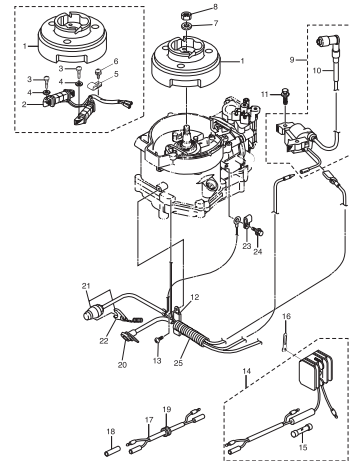
キャブレタ & フュエルポンプ
Fig. 4 CARBURETOR & FUEL PUMP



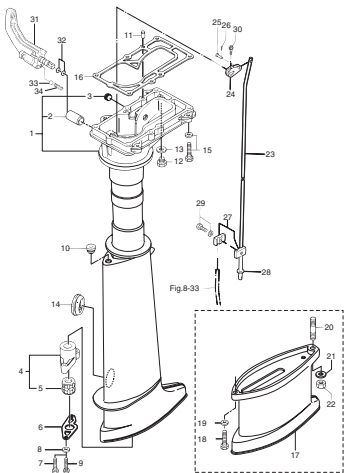
リコイルスタータ
Fig. 5 RECOIL STARTER



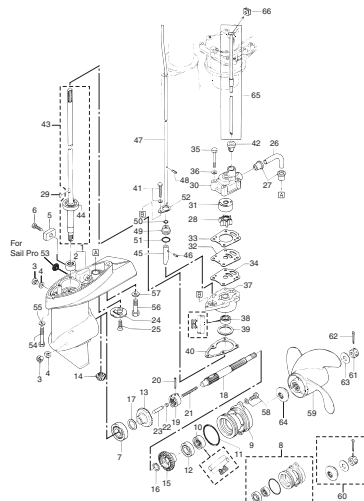
マグネット
Fig. 6 MAGNETO



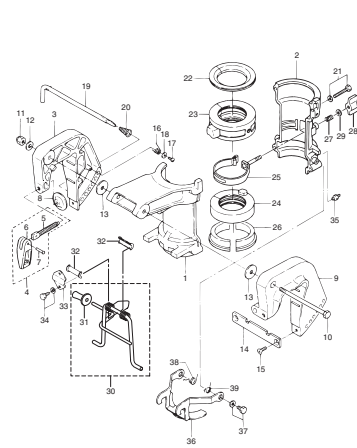
ドライブシャフトハウジング & シフト
Fig. 7 DRIVE SHAFT HOUSING & SHIFT



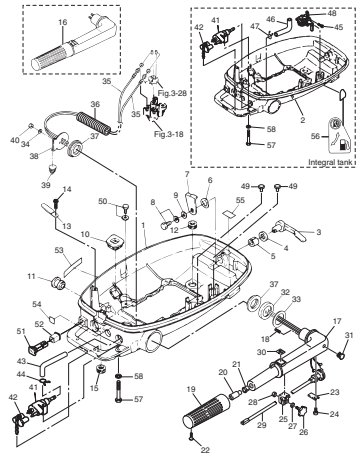
ギヤケース(ドライブシャフト) & ギヤケース(プロペラシャフト)
Fig. 8 GEAR CASE(DRIVE SHAFT) & GEAR CASE(PROPELLER SHAFT)



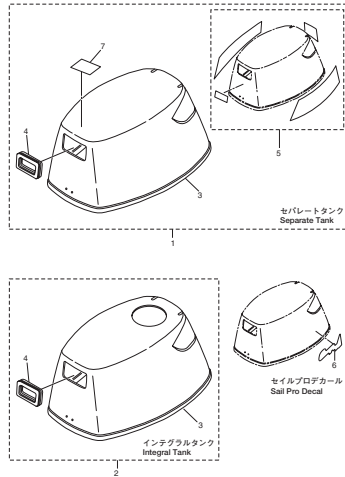
ブラケット & リバースロック
Fig. 9 BRACKET & REVERSE LOCK



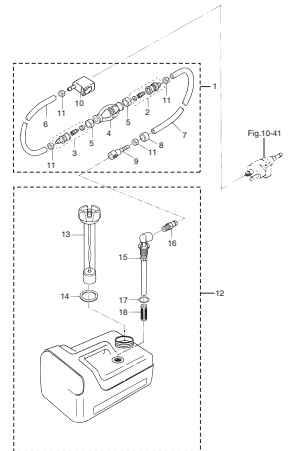
ボトムカウル & ティラハンドル
Fig. 10 BOTTOM COWL & TILLER HANDLE



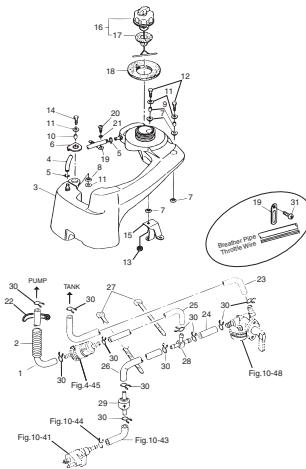
トップカウル
Fig. 11 TOP COWL



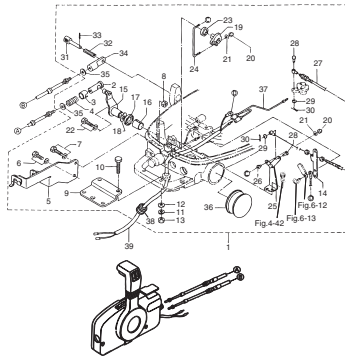
セパレートフュエルタンク
Fig. 12 SEPARATE FUEL TANK



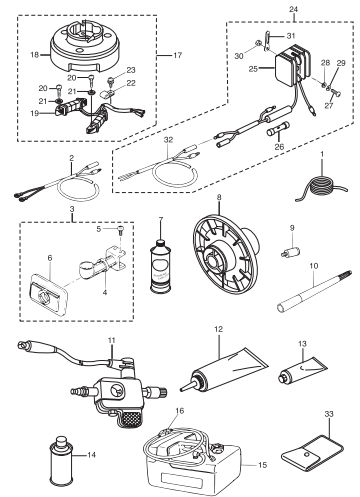
インテグラルフュエルタンク
Fig. 13 INTEGRAL FUEL TANK



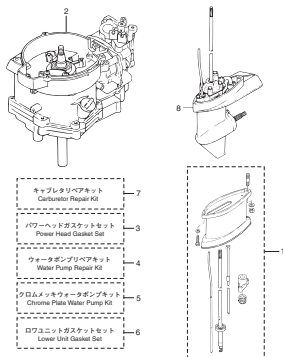
オプションパーツ(1) アクセサリ(リモートコントロール)
Fig. 14 OPTIONAL PARTS(1) ACCESSORIES(REMOTE CONTROL)



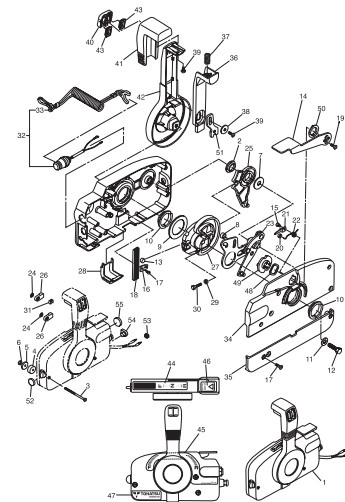
オプションパーツ(2) アクセサリ
Fig. 15 OPTIONAL PARTS(2) ACCESSORIES



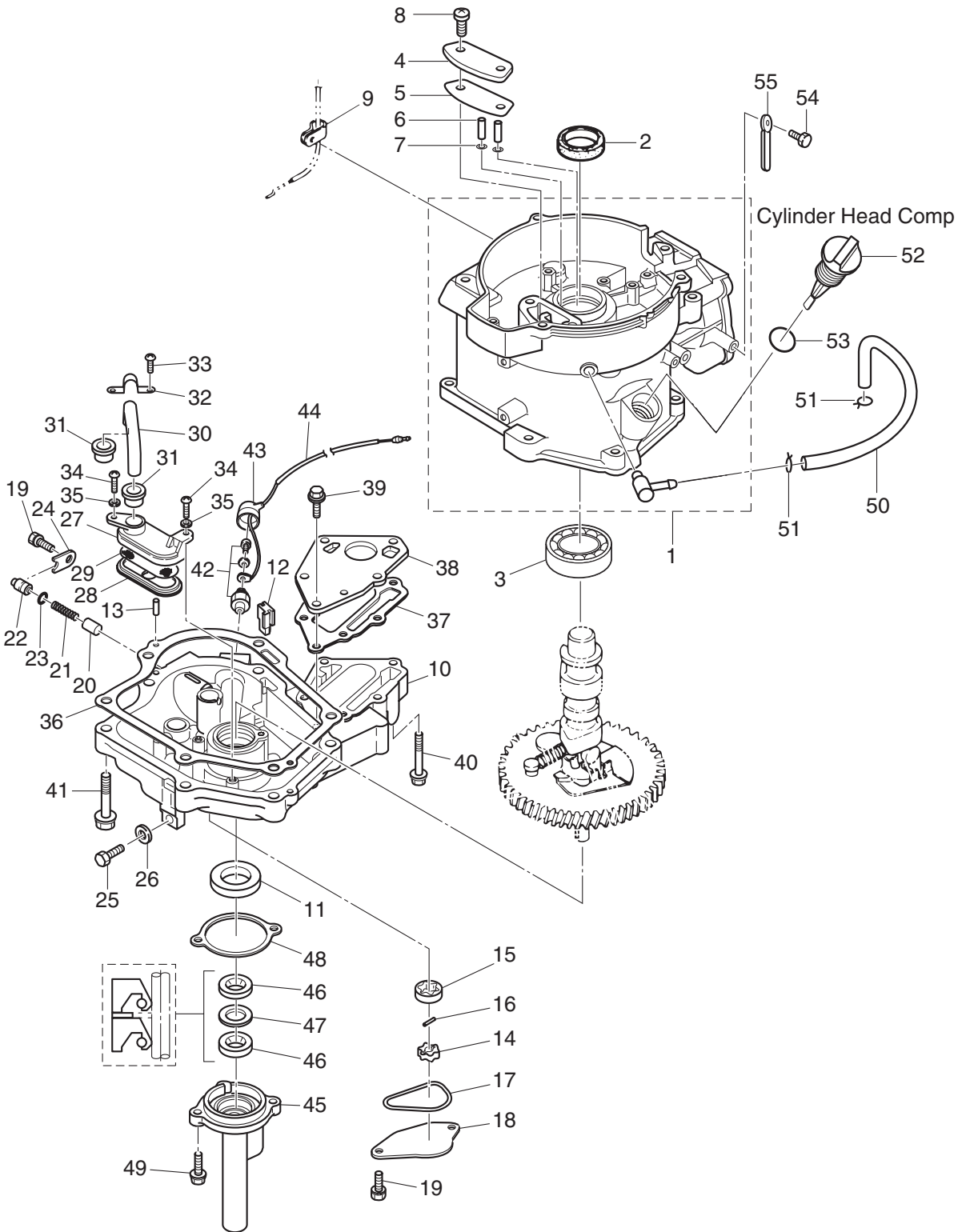
アッセンブリ, キット
Fig. 16 ASSEMBLY, KIT



リモートコントロールボックスアッシー
Fig. 17 REMOTE CONTROL BOX ASSY

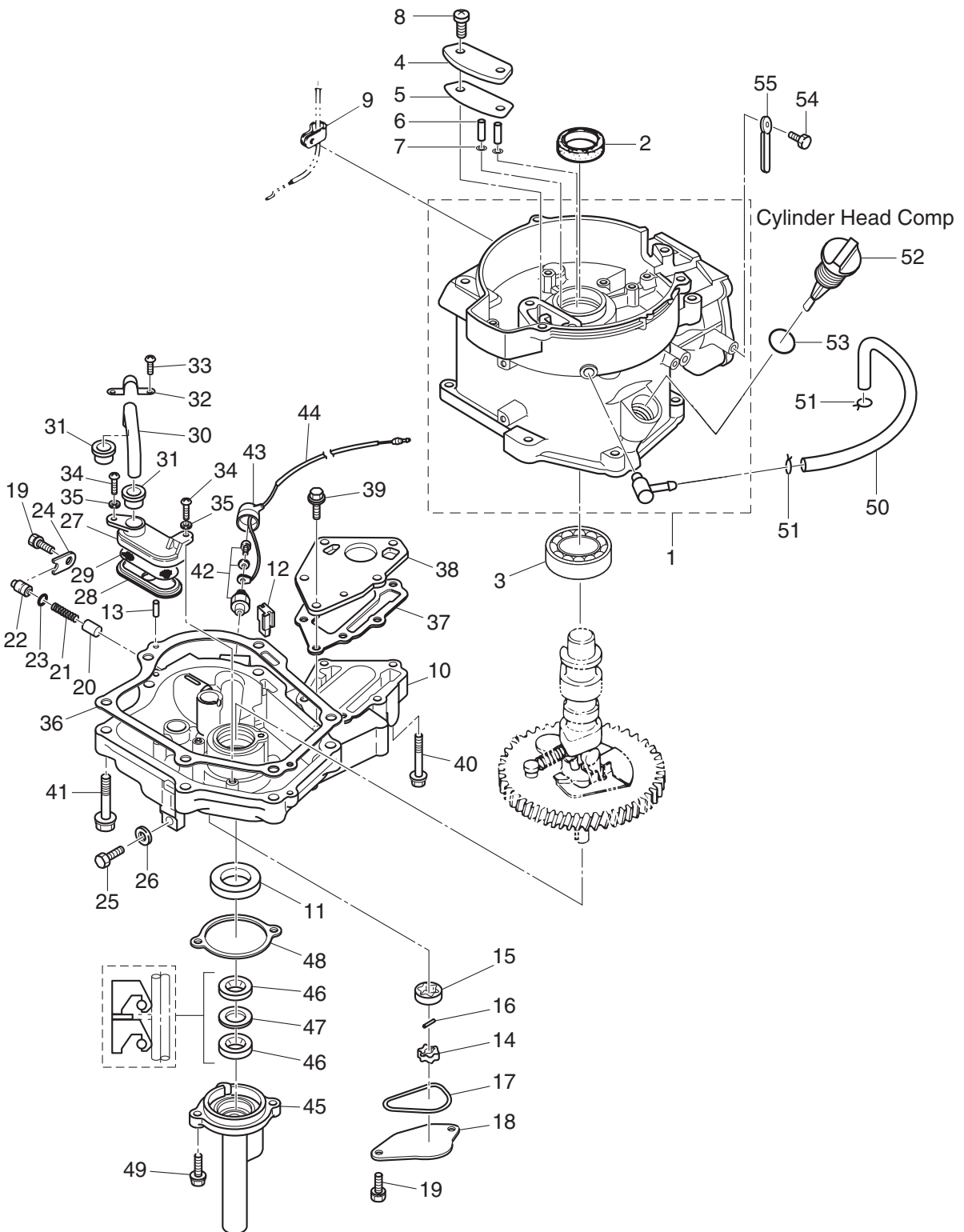


シリンダ & オイルパン
 Fig. 1 CYLINDER & OIL PAN



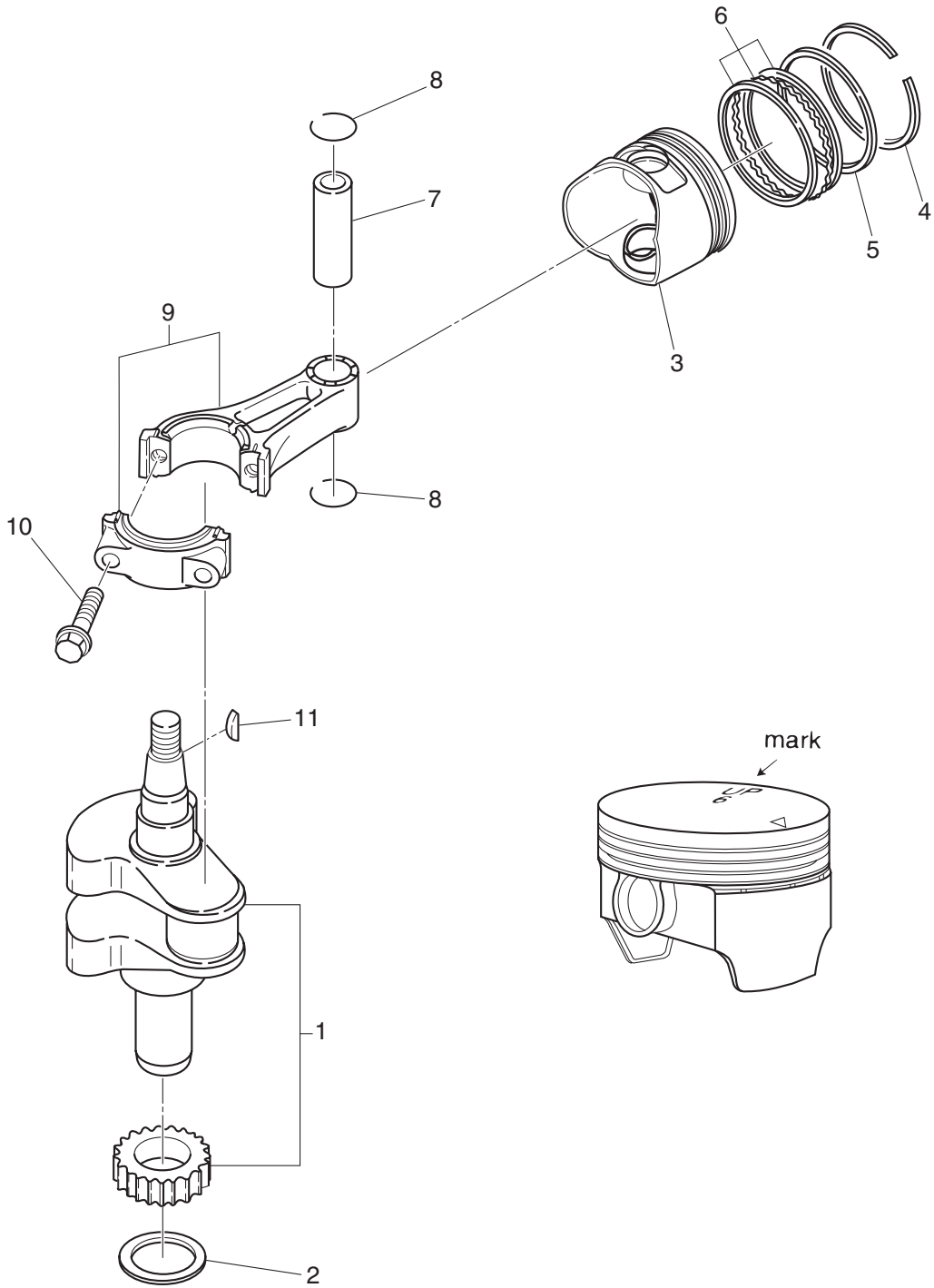
見出番号 Ref. No.	部品番号 Part No.	部 品 名 Description	個数 QTY	備 考 Remarks
1-1	3ASB01184-0	Cylinder Block (Service) シリンダブロック	1	
1-2	101-00121-0	Oil Seal オイルシール 20-35-7	1	
1-3	9601-3-6205	Ball Bearing ボールベアリング 6205	1	
1-4	3ASB07431-0	Breather Chamber Cover ブリーザチャンバカバー	1	
1-5	3AS-07432-0	Gasket ガスケット ブリーザチャンバカバー	1	
1-6	3R1-07439-0	Collar カラー ブリーザ (5A新)	2	
1-7	941403-0500	Wave Washer ウェーブワッシャ d=5	2	
1-8	921521-6616	Screw スクリュ	2	
1-9	345-06915-0	Clamp クランプ 6.5-14	1	
1-10	3AS-07709-0	Oilpan Sub-Assy オイルパンサブアッシ	1	
1-11	334-00122-0	Oil Seal オイルシール 25-40-8	1	
1-12	3H6-07404-0	Grommet グロメット オイルパン	1	
1-13	345-01111-0	Dowel Pin ダウエルピン 6-12	2	
1-14	3H6-07601-0	Oil Pump Rotor (Inner) オイルポンプロータ (インナ)	1	
1-15	3H6-07602-0	Oil Pump Rotor (Outer) オイルポンプロータ (アウト)	1	
1-16	3H6-07603-0	Pin ピン オイルポンプ	1	
1-17	3R1-07605-0	O-Ring Oリング	1	
1-18	3H6-07606-0	Oil Pump Cover オイルポンプカバー	1	
1-19	910121-6616	Bolt ホルト	3	
1-20	3H6-07621-0	Plunger Control プランジャコントロール	1	
1-21	3H6-07622-0	Spring スプリング プレッシュヤ	1	
1-22	3H6-07623-0	Seat シート スプリング	1	
1-23	345-66021-0	O-Ring Oリング 1.9-6.8	1	
1-24	3H6-67115-0	Plunger Cover プランジャカバー	1	
1-25	3H6-07705-1	Drain Bolt ドレンホルト	1	
1-26	3H6-07406-0	Washer ワッシャ 10.2-19-1	1	
1-27	3H6-07411-0	Strainer Body ストレーナボディ	1	
1-28	3H6-07412-0	Strainer Cap ストレーナキャップ	1	
1-29	3H6-07413-0	Mesh メッシュ ストレーナ	1	
1-30	3H6-07415-0	Pipe パイプ ストレーナ	1	

シリンダ & オイルパン
 Fig. 1 CYLINDER & OIL PAN

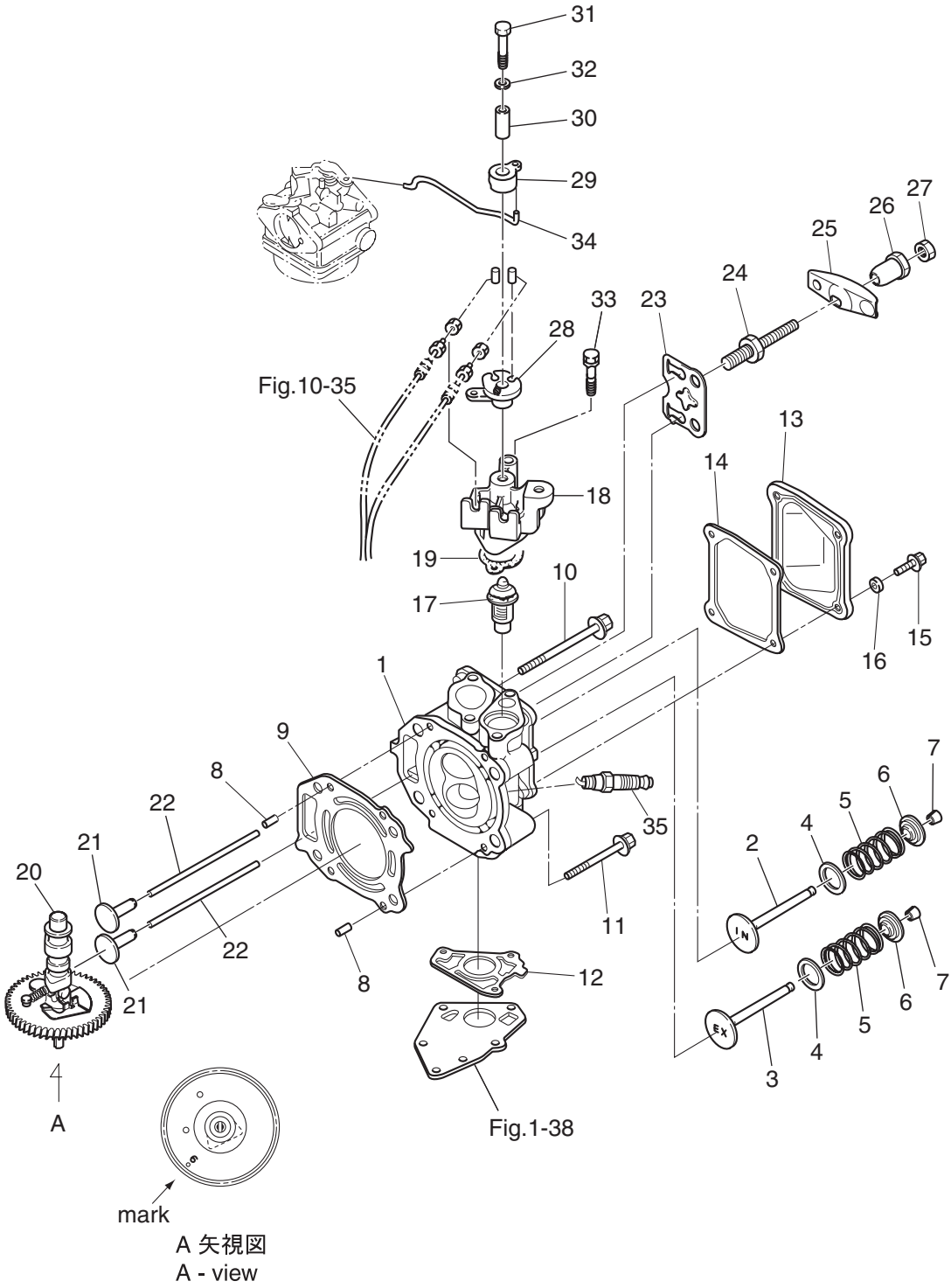


見出番号 Ref. No.	部品番号 Part No.	部 品 名 Description	個数 QTY	備 考 Remarks
1-31	3H6-07416-0	Seal シール ラバー ストレーナ	2	
1-32	3H6-07417-0	Strainer Stopper ストレーナストッパ	1	
1-33	921521-6512	Screw スクリュ	1	
1-34	3C8-02420-0	Bolt ボルト 5-16 (フレコート)	2	
1-35	940121-0500	Washer ワッシャ	2	
1-36	3H6-07402-0	Oilpan Gasket オイルパンガスケット	1	
1-37	3H6-02305-0	Exhaust Cover Gasket エキゾーストカバーガスケット	1	
1-38	3H6-02302-1	Exhaust Cover (Inner) エキゾーストカバー (インナ)	1	
1-39	9101F4-5620	Bolt ボルト	3	
1-40	9101F4-5640	Bolt ボルト	3	
1-41	910124-5840	Bolt ボルト	6	
1-42	3H6-07611-0	Oil Pressure Switch オイルプレッシャスイッチ	1	
1-43	3H6-07612-0	Grommet グロメット オイルプレッシャスイッチ	1	
1-44	3H6-07613-0	Oil Pressure Switch Lead Wire オイルプレッシャスイッチリードワイヤ	1	
1-45	369-01210-4	Crankcase Head クランクケースヘッド	1	
1-46	369-01215-0	Oil Seal オイルシール 10.1-25-7	2	
1-47	369-01217-0	Spacer スペーサ 19-24.8-1.0	1	
1-48	369-01214-0	Crankcase Head Gasket クランクケースガスケット	1	
1-49	910103-5620	Bolt ボルト	2	
1-50	3R1-07435-0	Breather Hose ブリーザーホース	1	
1-51	3C7-02215-0	Clip クリップ	2	
1-52	3H6-07421-0	Oil Level Gauge オイルレベルゲージ	1	
1-53	3H6-07422-0	O-Ring Oリング 2.62-18.72	1	
1-54	910103-5612	Bolt ボルト ワッシャー付	1	
1-55	309-06972-0	Clamp クランプ 6.5-47.5P	1	

ピストン & クランクシャフト
Fig. 2 PISTON & CRANKSHAFT

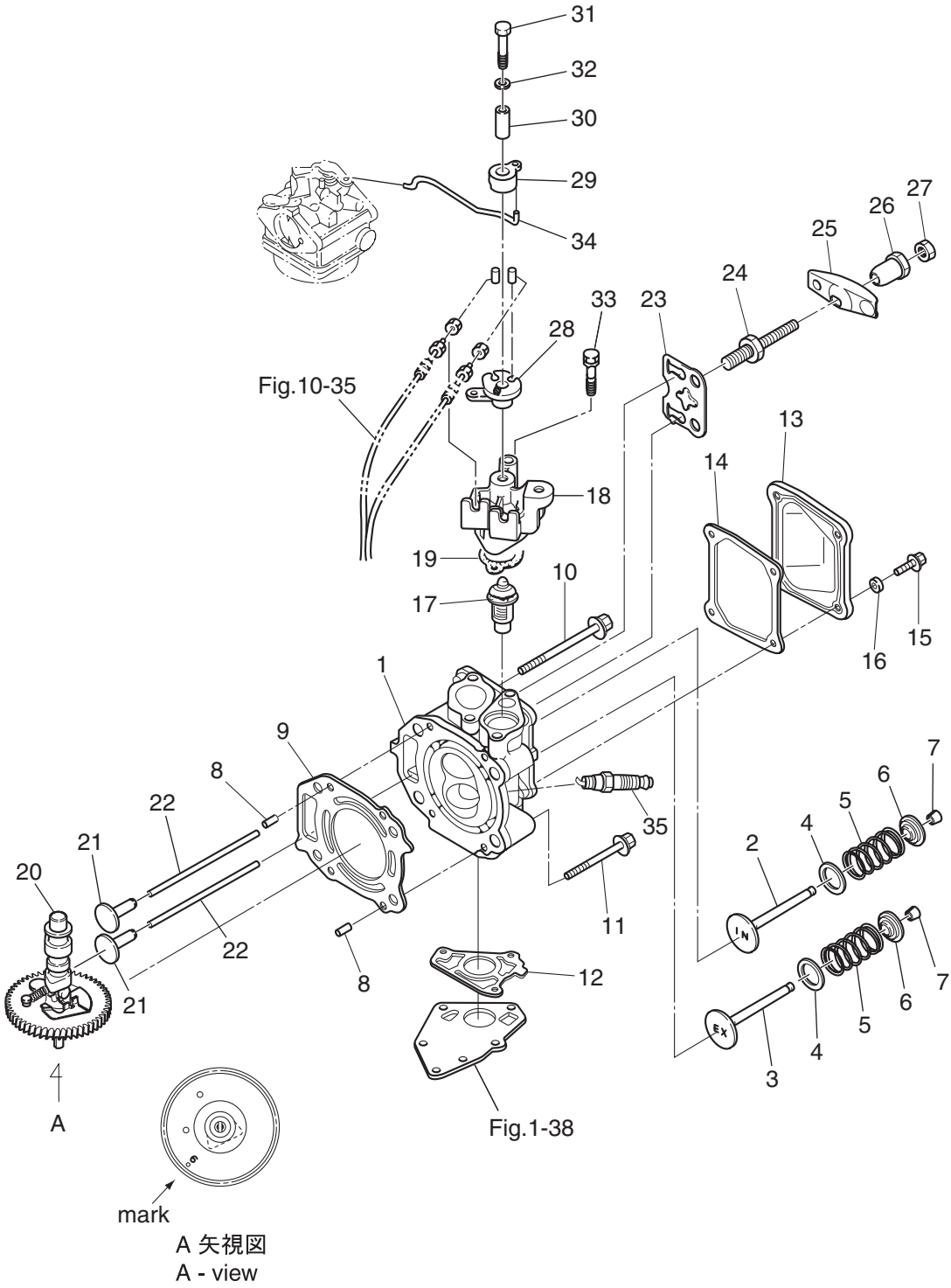


シリンダヘッド&バルブ&カムシャフト
 Fig. 3 CYLINDER HEAD & VALVE & CAMSHAFT

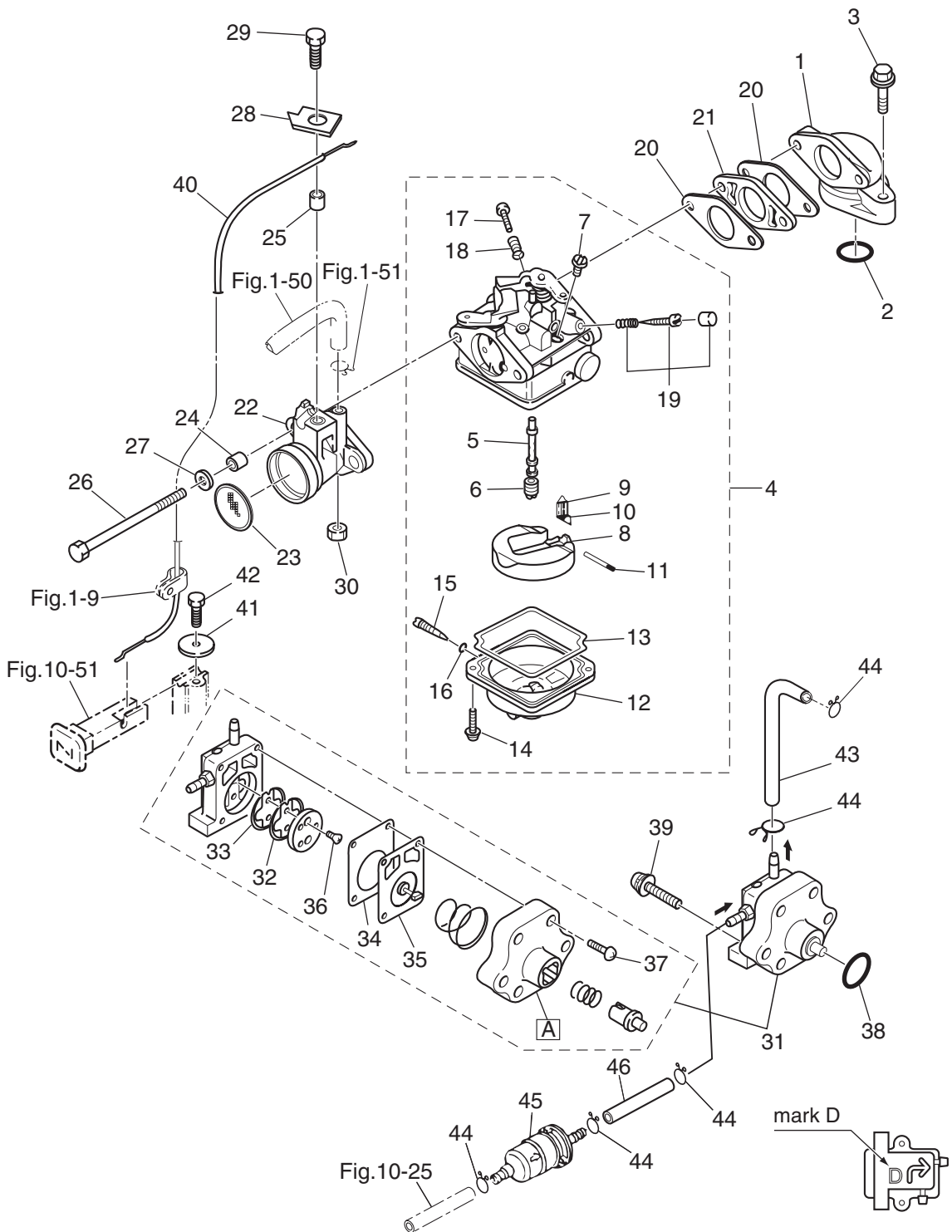


見出番号 Ref. No.	部品番号 Part No.	部 品 名 Description	個数 QTY	備 考 Remarks
3-1	3R4B01001-1	Cylinder Head Assy シリンダヘッドアッシ	1	
3-2	3H6-07201-0	Intake Valve インテークバルブ	1	
3-3	3H6-07202-0	Exhaust Valve エキゾーストバルブ	1	
3-4	3H6-07205-0	Valve Spring Seat バルブスプリングシート	2	
3-5	3AE-07203-0	Valve Spring バルブスプリング	2	
3-6	3H6-07221-0	Retainer リテーナ	2	
3-7	3H6-07223-0	Cotter コッタ	4	
3-8	345-01111-0	Dowel Pin ダウエルピン 6-12	2	
3-9	3H6-01005-1	Cylinder Head Gasket ガスケット シリンダヘッド	1	
3-10	3H6-01012-0	Cylinder Head Bolt シリンダヘッドボルト	2	
3-11	3H6-01013-0	Cylinder Head Bolt シリンダヘッドボルト	2	
3-12	3H6-02306-0	Exhaust Cover Gasket エキゾーストカバーガスケット	1	
3-13	3H6B01021-0	Cylinder Head Cover シリンダヘッドカバー	1	
3-14	3H6-01024-0	Cylinder Head Cover Gasket シリンダヘッドカバーガスケット	1	
3-15	910121-0616	Bolt ボルト	4	
3-16	3C8-66308-0	Washer ワッシャ 6-16-1.5	4	
3-17	3H6-01030-0	Thermostat サーモスタット	1	
3-18	3H9B01031-1	Thermostat Cap サーモスタットキャップ	1	
3-19	346-01032-0	Thermostat Cap Gasket サーモスタットキャップガスケット	1	
3-20	3R4-07010-1	Camshaft Assy カムシャフトアッシ (F6A)	1	
3-21	3H6-07231-0	Lifter リフタ	2	
3-22	3H6-07232-0	Push Rod プッシュロッド	2	
3-23	3H6-07233-0	Plate プレート フッシュロッド	1	
3-24	3H6-07234-0	Pivot Bolt ピボットボルト	2	
3-25	3H6-07235-0	Rocker Arm ロッカアーム	2	
3-26	3H6-07236-0	Pivot ピボット ロッカアーム	2	
3-27	3H6-07937-0	Adjusting Nut アジャストナット	2	
3-28	3H6-63611-0	Throttle Drum スロットルドラム	1	
3-29	3H6-63612-0	Throttle Opener スロットルオープナ	1	
3-30	3H6-63618-0	Collar カラー ドラム	1	

シリンダヘッド&バルブ&カムシャフト
 Fig. 3 CYLINDER HEAD & VALVE & CAMSHAFT

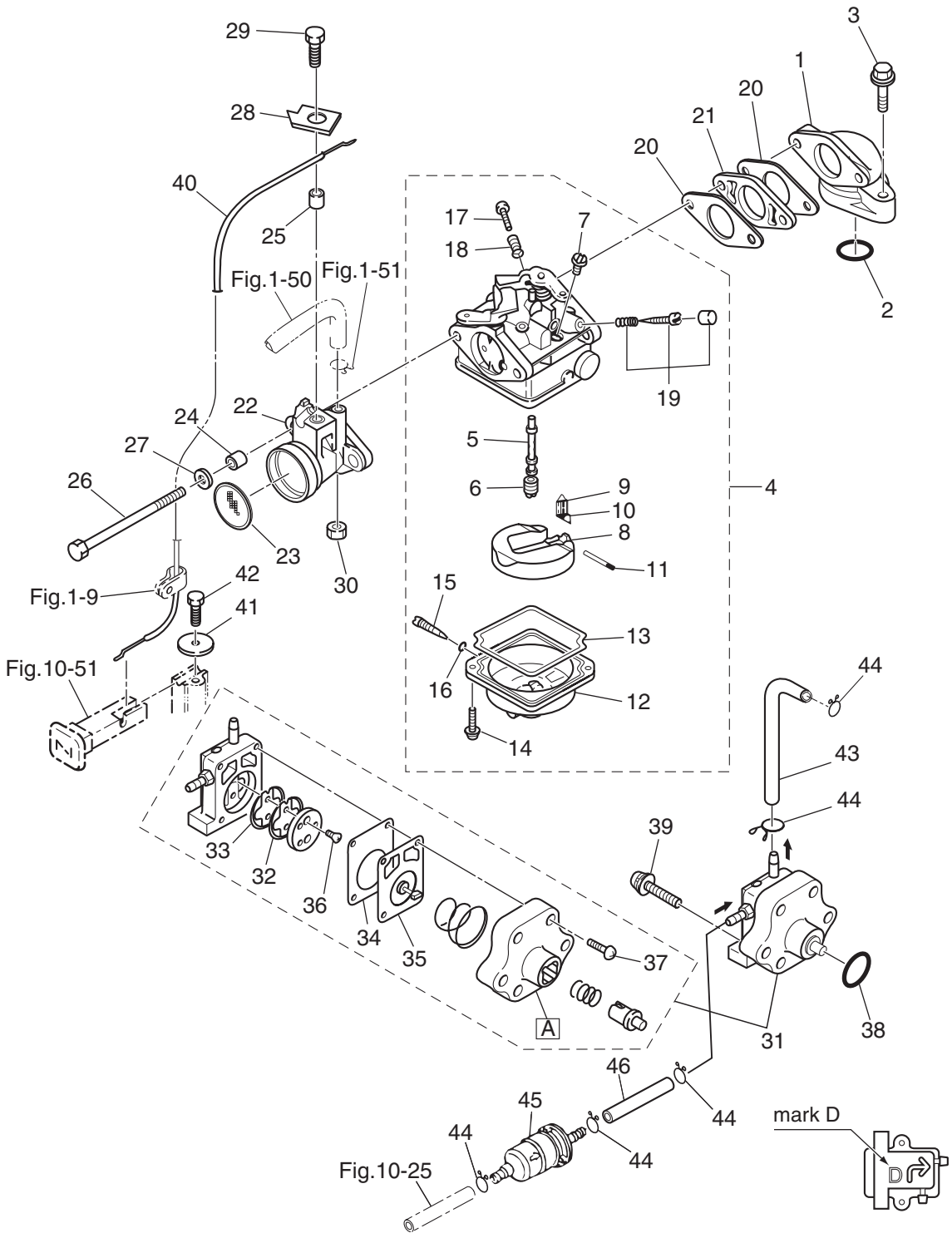


キャブレタ & フュエルポンプ
 Fig. 4 CARBURETOR & FUEL PUMP



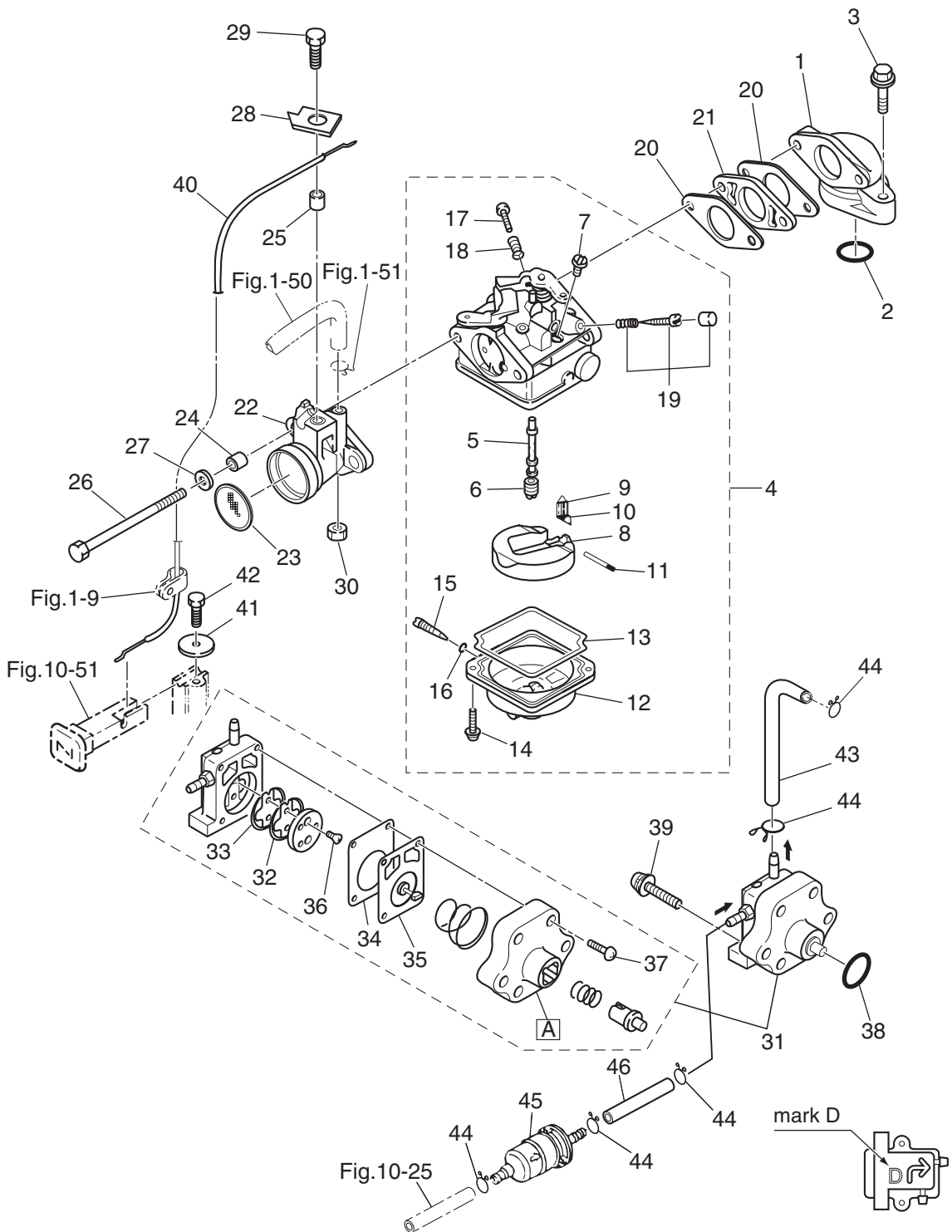
見出番号 Ref. No.	部品番号 Part No.	部 品 名 Description	個数 QTY	備 考 Remarks
4-1	3H6B02010-0	Intake Manifold Assy インテークマニホールド ^ア ッシ	1	
4-2	3H6-02104-0	Intake Manifold Gasket インテークマニホールド ^ガ asket	1	
4-3-1	910124-5625	Bolt ボルト	1	
4-3-2	910124-5625	Bolt ボルト	2	
4-3-3	910124-5630	Bolt ボルト	1	
4-4-1	3AS-03200-0	Carburetor Assy キャブレタ ^ア ッシ	1	5ps
4-4-2	3AT-03200-0	Carburetor Assy キャブレタ ^ア ッシ	1	4ps
4-4-3	3AU-03200-0	Carburetor Assy キャブレタ ^ア ッシ	1	6ps
4-4-4	3DH-03200-0	Carburetor Assy キャブレタ ^ア ッシ	1	5ps for EU
4-4-5	3DJ-03200-0	Carburetor Assy キャブレタ ^ア ッシ	1	4ps for EU
4-4-6	3DK-03200-0	Carburetor Assy キャブレタ ^ア ッシ	1	6ps for EU
4-5-1	3AS-03252-0	* Main Nozzle * メインノズル	1	5ps
4-5-2	3AT-03252-0	* Main Nozzle * メインノズル	1	4ps
4-5-3	3AU-03252-0	* Main Nozzle * メインノズル	1	6ps
4-5-4	3DH-03252-0	* Main Nozzle * メインノズル	1	5ps for EU
4-5-5	3DJ-03252-0	* Main Nozzle * メインノズル	1	4ps for EU
4-5-6	3DK-03252-0	* Main Nozzle * メインノズル	1	6ps for EU
4-6-1	3R1-03251-0	* Main Jet (#65) * メインジ ^ェ ット (#65)	1	5ps
4-6-2	3H9-03251-0	* Main Jet (#60) * メインジ ^ェ ット (#60)	1	4ps
4-6-3	3DJ-04458-0	* Main Jet (#58) * メインジ ^ェ ット (#58)	1	4ps for EU
4-6-4	3AU-04468-0	* Main Jet (#68) * メインジ ^ェ ット (#68)	1	6ps
4-7-1	3R1-03254-0	* Slow Jet (#38) * スロージ ^ェ ット (#38)	1	5/6ps
4-7-2	3R6-03254-0	* Slow Jet (#35) * スロージ ^ェ ット (#35)	1	4ps
4-8	3H6-03231-0	* Float * フロート	1	
4-9	3H6-03240-0	* Float Valve * フロートバルブ	1	
4-10	3H6-03244-0	* Clip * クリップ	1	
4-11	3H6-03232-0	* Float Arm Pin * フロートアームピン	1	
4-12	3H6-03221-0	* Float Chamber * フロートチャンバ	1	
4-13	3H6-03222-0	* Float Chamber O-Ring * フロートチャンバ ^{オリ} ング	1	
4-14	922503-6412	* Screw * スクリュ	2	

キャブレタ & フュエルポンプ
 Fig. 4 CARBURETOR & FUEL PUMP

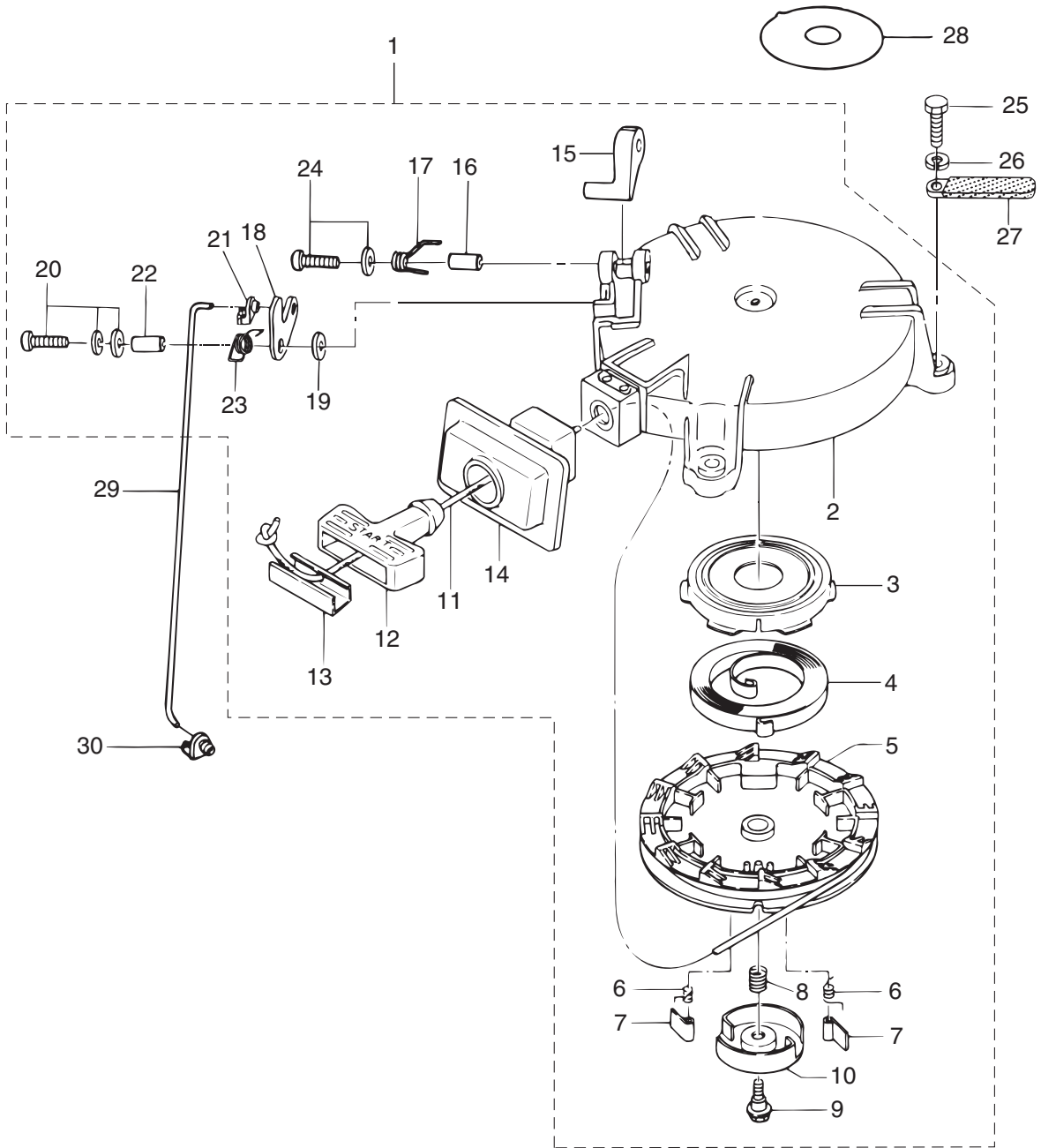


見出番号 Ref. No.	部品番号 Part No.	部 品 名 Description	個数 QTY	備 考 Remarks
4-15	3H6-03292-0	* Drain Screw * ドレンスクリュ	1	
4-16	3H6-03293-0	* O-Ring * Oリング [°] ドレンスクリュ	1	
4-17	3H6-03265-0	* Stop Screw * ストップスクリュ	1	
4-18	3H6-03267-0	* Spring * スプリング [°] ストップスクリュ	1	
4-19-1	3AS-03266-0	* Pilot Screw * ハイロットスクリュ	1	
4-19-2	3CH-03266-0	* Pilot Screw * ハイロットスクリュ (EU)	1	for EU
4-20	3H6-02011-0	Carburetor Gasket キャブレタガasket	2	
4-21	3H6-03952-1	Insulator インシュレータ	1	
4-22	3H6-02411-0	Intake Silencer インテークサイレンサ	1	
4-23	3H6-02603-0	Flame Arrester フレイムトラップ [°]	1	
4-24	3A0-76079-0	Collar カラー 6.2-9-7.4	2	
4-25	3H6-76079-1	Collar カラー 6.2-9-7	1	
4-26	9164F1-0685	Bolt ボルト	2	
4-27	940103-0600	Washer ワッシャ	2	
4-28	3H6-63505-0	Cable Holder ケーブルホルダ [°]	1	
4-29	910103-0616	Bolt ボルト	1	
4-30	930103-0600	Nut ナット	1	
4-31	3H6-04000-4	Fuel Pump Assy フュエルポンプアッソ	1	
4-32	3H6-04044-0	* Check Valve * チェックバルブ [°] P	1	
4-33	3H6-04014-1	* Check Valve * チェックバルブ [°]	1	
4-34	3H6-04028-0	* Pump Body Gasket * ポンプボディガasket	1	
4-35	3H6-04005-0	* Pump Diaphragm * ポンプダイヤフラム	1	
4-36	921603-0308	* Screw * スクリュ	2	
4-37	922503-6418	* Screw * スクリュ	4	
4-38	3H6-07422-0	O-Ring Oリング [°] 2.62-18.72	1	
4-39	921503-7630	Screw スクリュ	2	
4-40	3H6-67192-0	Choke Wire チョークワイヤ	1	
4-41	346-67115-0	Washer ワッシャ 6.5-21-1	1	
4-42	910103-0612	Bolt ボルト 6-12	1	
4-43	3H6-02204-0	Fuel Hose フュエルホース 4.5L-115	1	

キャブレタ & フュエルポンプ
 Fig. 4 CARBURETOR & FUEL PUMP



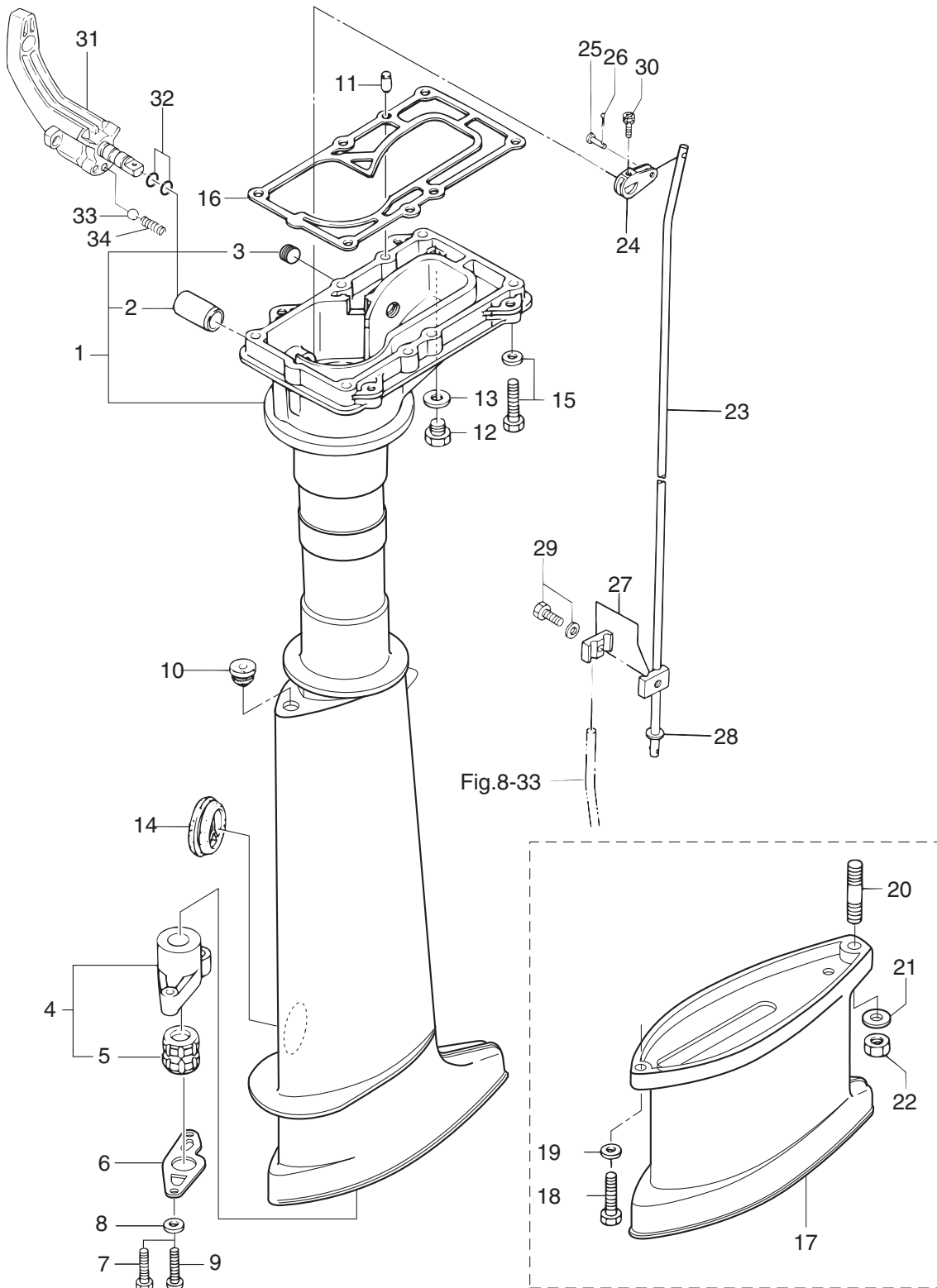
リコイルスタータ
Fig. 5 RECOIL STARTER



見出番号 Ref. No.	部品番号 Part No.	部 品 名 Description	個数 QTY	備 考 Remarks
5-1	3AS-05090-0	Recoil Starter Assy リコイルスタータアッシー	1	
5-2	3R1-05105-0	* Starter Case * スタータケース	1	
5-3	3R1-05125-0	* Starter Spring Case * スタータスプリングケース	1	
5-4	3R1-05004-0	* Starter Spring * スタータスプリング	1	
5-5	3R1-05104-0	* Reel * リール	1	
5-6	3R1-05012-0	* Return Spring * リターンスプリング	2	
5-7	3R1-05003-2	* Ratchet * ラatchet	2	
5-8	3R1-05007-0	* Friction Spring * フリクションスプリング	1	
5-9	3R1-05138-1	* Bolt * ボルト スタータシャフト	1	
5-10	3R1-05006-2	* Friction Plate * フリクションプレート	1	
5-11	3R1-05013-0	* Starter Rope * スタータロープ	1	
5-12	3R1-05019-0	* Starter Handle * スタータハンドル	1	
5-13	3R1-05131-0	* Rope Anchor * ロープアンカ	1	
5-14	3R1-05116-0	* Sealing Plate * シーリングプレート スタータ	1	
5-15	3R1-05252-0	* Starter Lock * スタータロック	1	
5-16	3R1-05255-0	* Collar * カラー 4-6-21	1	
5-17	3R1-05216-0	* Starter Lock Spring * スタータロックスプリング	1	
5-18	3R1-05253-0	* Starter Lock Cam * スタータロックカム	1	
5-19	940103-0600	* Washer * ワッシャ	1	
5-20	921503-7616	* Screw * スクリュ	1	
5-21	3R1-05223-0	* Rod Snap * ロッドスナップ	1	
5-22	3R1-05215-0	* Collar * カラー 6.1-8-6.5	1	
5-23	3R1-05258-0	* Starter Lock Cam Spring * スタータロックカムスプリング	1	
5-24	921503-5430	* Screw * スクリュ	1	
5-25	9101F4-0623	Bolt ボルト	3	
5-26	941303-0600	Spring Washer スプリングワッシャ	3	
5-27	309-06972-0	Clamp クランプ 6.5-47.5P	1	
5-28	3R0-72181-0	Caution Decal (B) コーションデカール B	1	
5-29	3H6-05217-0	Starter Lock Rod スタータロックロッド	1	
5-30	345-05223-1	Rod Snap ロッドスナップ 3.5-2	1	

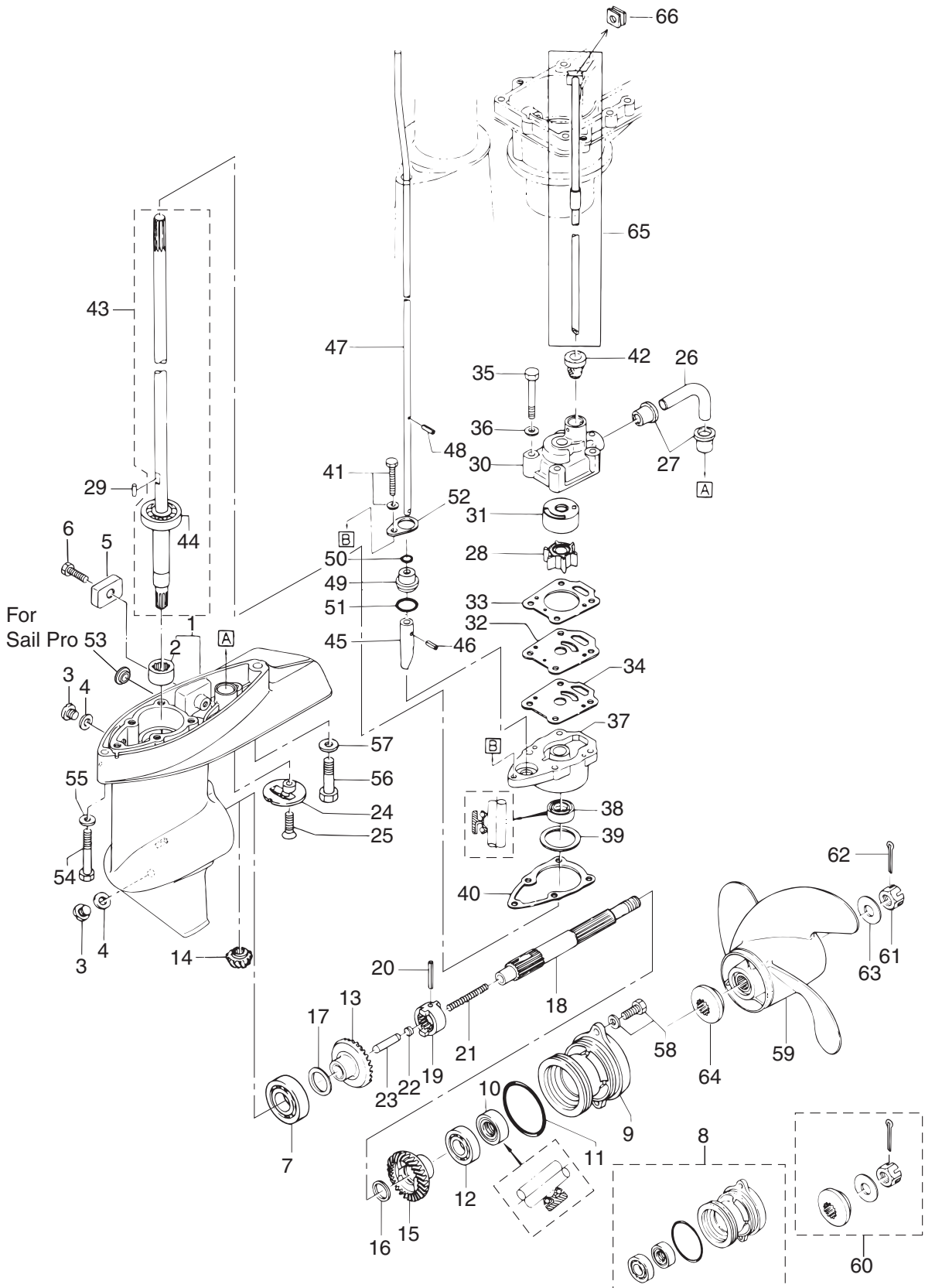
見出番号 Ref. No.	部品番号 Part No.	部 品 名 Description	個数 QTY	備 考 Remarks
6-1-1	3AS-06009-0	Flywheel フライホイール MF54 (マーク48)	1	
6-1-2	3AS-06001-0	Flywheel フライホイール MF54 (マーク50)	1	for Sail Pro (with Alternater)
6-2	3AS-06023-0	Alternator Assy オルタネータアッソ	1	
6-3	921503-0525	Screw スクリュ	4	
6-4	940103-0500	Washer ワッシャ	4	
6-5	369-06915-0	Clamp クランプ	1	
6-6	921521-6408	Screw スクリュ	1	
6-7	940121-1200	Washer ワッシャ	1	
6-8	369-00132-0	Nut ナット 12-P1.25	1	
6-9	3AS-06041-0	Igniter W/R-Cap イグナイタ (抵抗入りキャップ付)	1	
6-10	3H6-06999-0	*Plug Cap W/Resistance *プラグキャップ (抵抗入り)	1	
6-11	910103-5630	Bolt ボルト	2	
6-12-1	398-06972-0	Clamp クランプ 6.5-67P	2	
6-12-2	309-06972-0	Clamp クランプ 6.5-47.5P	1	
6-13	921503-0612	Screw スクリュ	1	
6-14	369-76060-1	Rectifier Complete レクチファイヤコンプリート	1	
6-15	334-76211-0	* Fuse * ヒューズ (10A)	1	
6-16	353-06972-0	Clamp クランプ 7-80P	1	
6-17	399-76120-0	Battery Cable バッテリーケーブル	1	
6-18	3H6-76037-0	Cable Terminal Plug ケーブルターミナルプラグ	1	
6-19	345-66226-0	Grommet グロメット 17-3	1	
6-20	3H6-71040-0	Pilot Lamp Assy パイロットランプアッソ	1	
6-21	3AS-06870-0	Stop Switch Assy ストップスイッチアッソ	1	
6-22	353-06821-0	* Stop Switch Lanyard Assy * ストップスイッチランヤードアッソ (カール付)	1	
6-23	345-06915-0	Clamp クランプ 6.5-14	1	
6-24	910103-5612	Bolt ボルト ワッシャー付	1	
6-25-1	3H6-06133-0	Protector プロテクタ ワイヤハーネス	1	For Separate Tank Model
6-25-2	3H9-06133-0	Protector プロテクタ ワイヤハーネス	1	For Integral Tank Model

ドライブシャフトハウジング & シフト
 Fig. 7 DRIVE SHAFT HOUSING & SHIFT



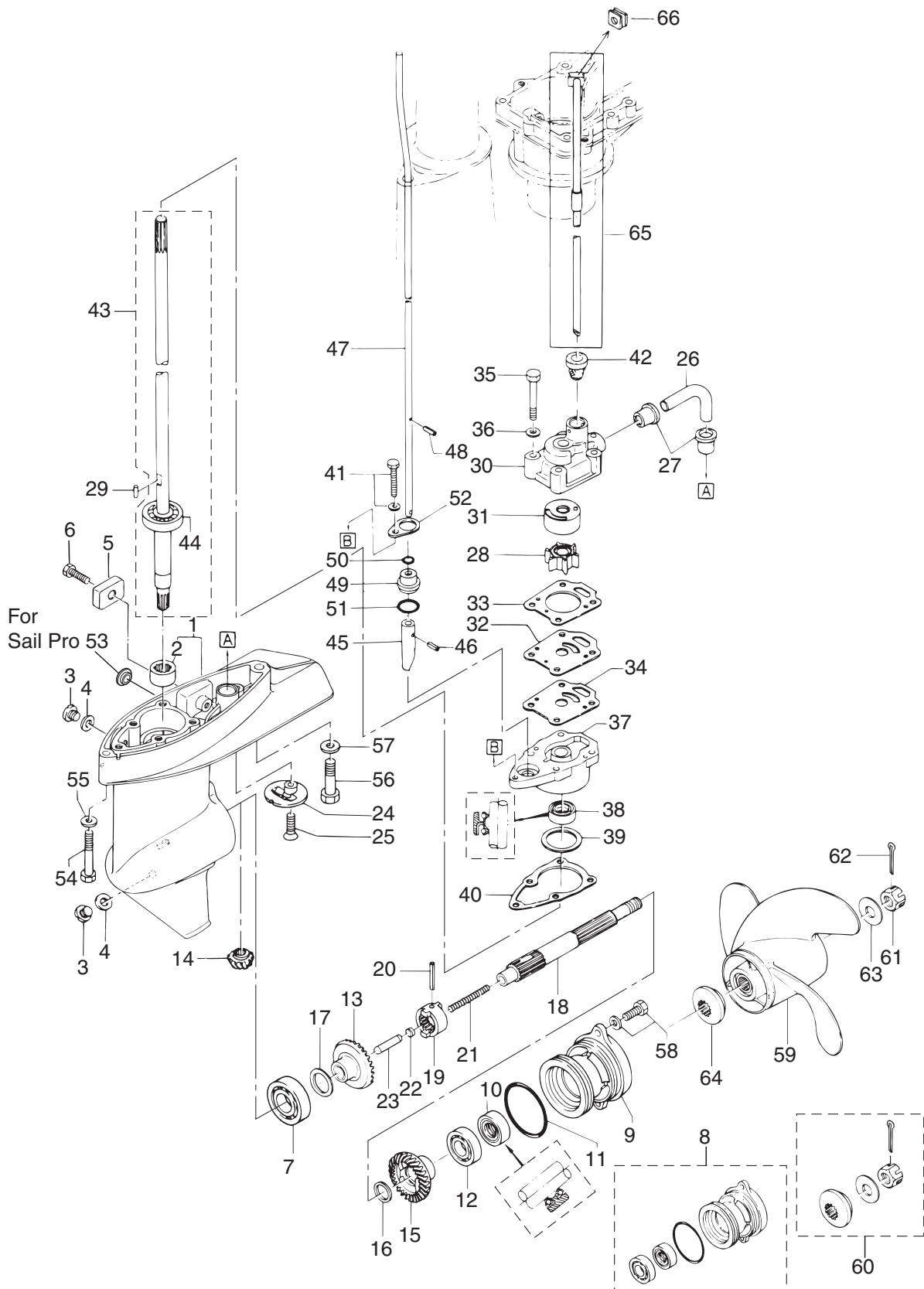
見出番号 Ref. No.	部品番号 Part No.	部 品 名 Description	個数 QTY	備 考 Remarks
7-1-1	3H6Q61020-0	Drive Shaft Housing Assy (S) ドライブシャフトハウジングアッシー (S)	1	For Transom "S"
7-1-2	3H6Q61030-1	Drive Shaft Housing Assy (L) ドライブシャフトハウジングアッシー (L)	1	For Transom "L"
7-1-3	3ASQ61030-0	Drive Shaft Housing Assy (UL) ドライブシャフトハウジングアッシー (UL)	1	For Transom "UL"
7-2	301-61021-0	* Bushing * ブッシング シフトレバー	1	
7-3	3H6-07257-0	* Exhaust Plug * エキゾーストプラグ	1	
7-4-1	369-64331-2	Drive Shaft Bushing Assy ドライブシャフトブッシングアッシー	1	For Transom "L"
7-4-2	3AS-64331-0	Drive Shaft Bushing Assy ドライブシャフトブッシングアッシー	1	For Transom "UL"
7-5-1	369-60003-0	* Drive Shaft Bushing * ドライブシャフトブッシング	1	For Transom "L"
7-5-2	3AB-60003-0	* Drive Shaft Bushing * ドライブシャフトブッシング	1	For Transom "UL"
7-6	369-64332-1	Stopper ストッパ ドライブシャフト	1	
7-7	3H6-64333-1	Screw スクリュー プレコート 5-25	2	
7-8	9401E3-0500	Washer ワッシャ	2	
7-9	9215E3-0510	Screw スクリュー	2	
7-10	369-66043-1	Grommet グロメット カムロッド	1	
7-11	345-01111-0	Dowel Pin ダウエルピン 6-12	2	
7-12	9106E3-0808	Bolt ボルト	1	
7-13	332-60006-0	Gasket ガスケット 8.1-15-1	1	
7-14	369-61016-0	Grommet グロメット 29.3	1	
7-15	9101E3-5630	Bolt ボルト	6	
7-16	3H6-61012-0	Drive Shaft Housing Gasket ドライブシャフトハウジングガスケット	1	
7-17	369Q61110-2	Extension Housing エクステンションハウジング	1	
7-18	9161E3-0625	Bolt ボルト	1	
7-19	9401E3-0600	Washer ワッシャ	1	
7-20	9152E3-0825	Stud スタッドボルト	1	
7-21	9401E3-0800	Washer ワッシャ	1	
7-22	930103-0800	Nut ナット	1	
7-23-1	369-66214-0	Shift Rod (S) シフトロッド (S)	1	For Transom "S"
7-23-2	369-66215-0	Shift Rod (L) シフトロッド (L)	1	For Transom "L"
7-24	369-66225-0	Shift Rod Lever シフトロッドレバー	1	
7-25	369-66223-0	Pin ピン シフトレバー	1	

ギヤケース(ドライブシャフト) & ギヤケース(プロペラシャフト)
 Fig. 8 GEAR CASE(DRIVE SHAFT) & GEAR CASE(PROPELLER SHAFT)



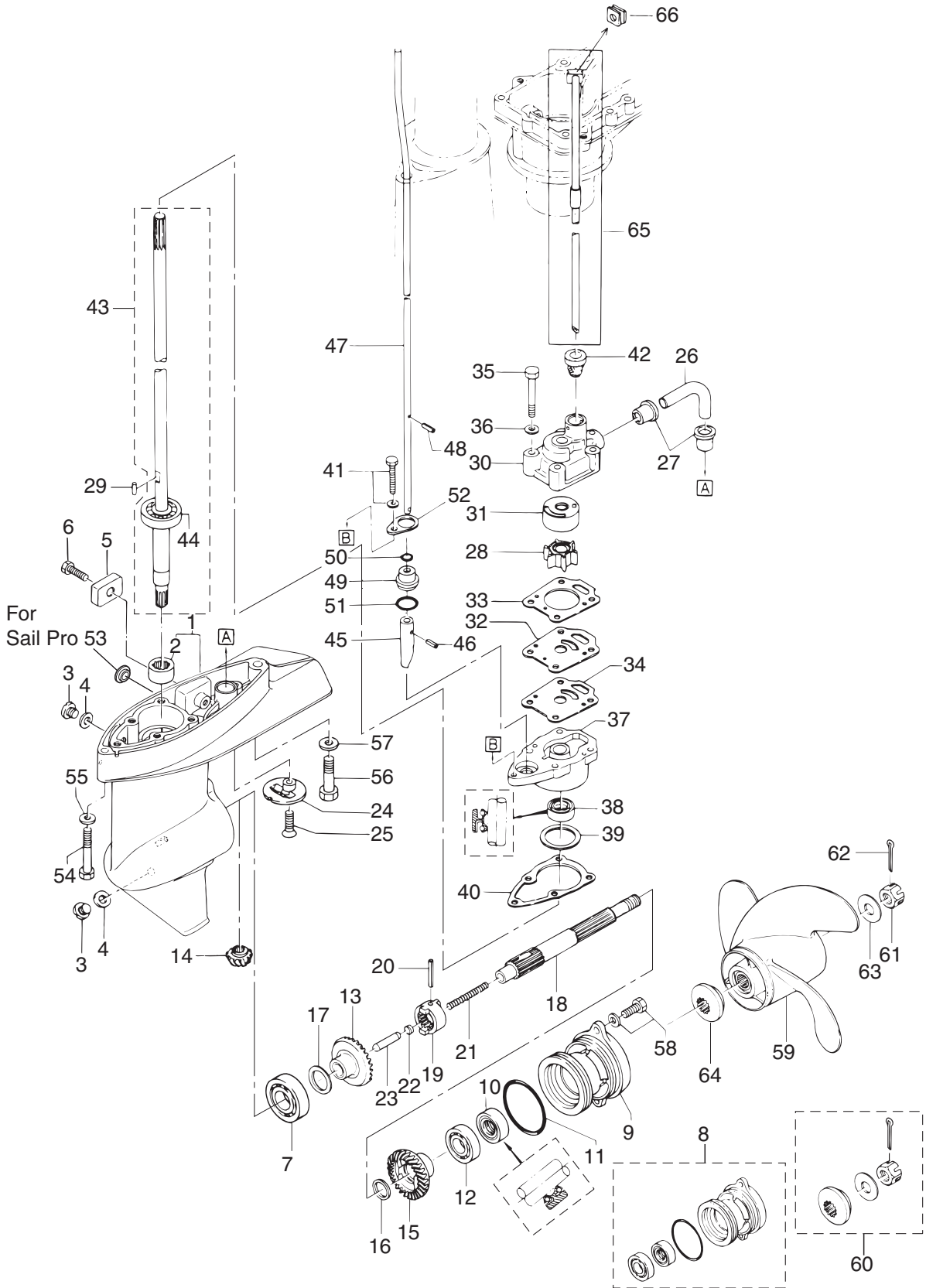
見出番号 Ref. No.	部品番号 Part No.	部 品 名 Description	個数 QTY	備 考 Remarks
8-1-1	369Q60000-3	Gear Case Assy ギヤケースアッシー	1	
8-1-2	399Q60000-3	Gear Case Assy ギヤケースアッシー	1	For 6ps UL
8-2	369-60211-0	* Roller Bearing * ローラベアリング 14-20-12	1	
8-3	332-60005-2	Plug プラグ	2	
8-4	332-60006-0	Gasket ガスケット 8.1-15-1	2	
8-5	3H6-60218-0	Anode アノード	1	
8-6	910103-0616	Bolt ボルト	1	
8-7	9601-0-6004	Ball Bearing ボールベアリング 6004	1	
8-8	369Q87323-1	Propeller Shaft Housing Assy プロペラシャフトハウジングアッシー	1	
8-9	369Q60101-1	* Propeller Shaft Housing * プロペラシャフトハウジング	1	
8-10	369-60111-0	* Oil Seal * オイルシール 15-28-10	1	
8-11	345-65015-0	* O-Ring * Oリング 3.2-47	1	
8-12	9601-0-6002	* Ball Bearing * ボールベアリング 6002	1	
8-13	369-64010-2	Bevel Gear Assy (A) ベベルギヤ A アッシー	1	
8-14	369-64020-2	Bevel Gear B ベベルギヤ B	1	
8-15	369-64030-2	Bevel Gear Assy (C) ベベルギヤ C アッシー	1	
8-16	369-64032-0	Washer ワッシャー 15.2-19-1.9	1	
8-17-1	369-64014-0	Shim シム 21-28-0.1	A	
8-17-2	369-64015-0	Shim シム 21-28-0.15	A	
8-18	369-64211-1	Propeller Shaft プロペラシャフト	1	
8-19	301-64215-1	Clutch クラッチ	1	
8-20	301-64217-0	Pin ピン 3.5-28	1	
8-21	393-64221-0	Spring スプリング クラッチ	1	
8-22	369-64222-0	Spring Retainer スプリングリテーナ クラッチ	1	
8-23	369-64223-0	Push Rod プッシュロッド クラッチ	1	
8-24	369-60206-0	Water Strainer ウォーターストレーナ サブ	1	
8-25	921803-0620	Screw スクリュー	1	
8-26	369-65035-0	Water Pipe (Lower) ウォーターパイプ (ロワ)	1	
8-27	369-65036-0	Seal シール ラバー ウォータパイプロウ	2	
8-28	369-65021-1	Water Pump Impeller ウォーターポンプインペラ	1	

ギヤケース(ドライブシャフト) & ギヤケース(プロペラシャフト)
 Fig. 8 GEAR CASE(DRIVE SHAFT) & GEAR CASE(PROPELLER SHAFT)

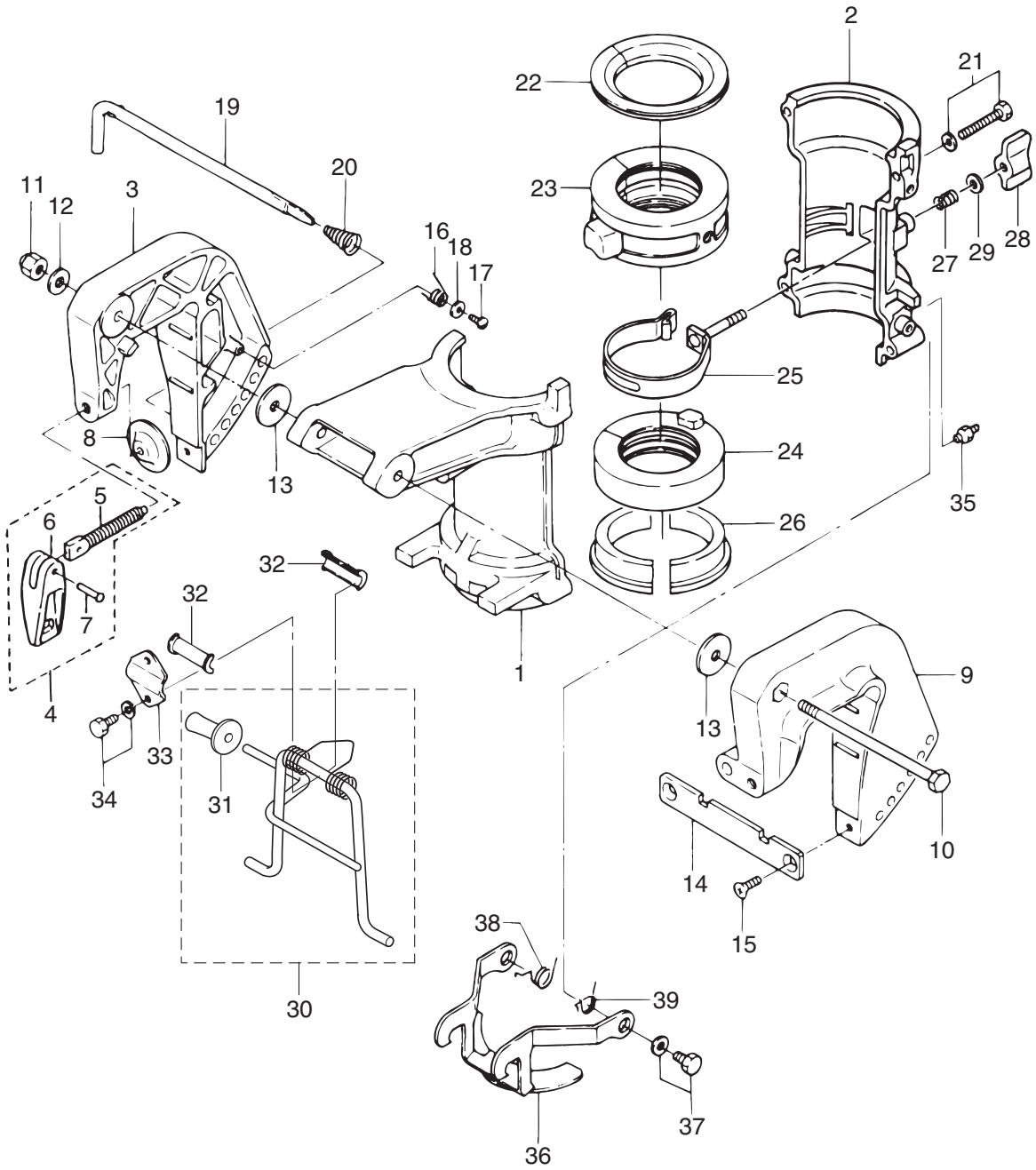


見出番号 Ref. No.	部品番号 Part No.	部 品 名 Description	個数 QTY	備 考 Remarks
8-29	369-65022-0	Key キー ホンヅインペラ	1	
8-30	369-65016-0	Pump Case (Upper) ホンヅケース (アツパ)	1	
8-31	369-65011-0	Pump Case Liner ホンヅケースライナ	1	
8-32	369-65025-0	Water Pump Guide Plate ウォータホンヅガイドプレート	1	
8-33	369-65018-0	Pump Case Gasket ホンヅケースガスケット	1	
8-34	369-65029-0	Guide Plate Gasket ガイドプレートガスケット	1	
8-35	9161E3-0645	Bolt ボルト	4	
8-36	940103-0600	Washer ワッシャ	4	
8-37	369-65017-1	Pump Case (Lower) ホンヅケース (ロヅ)	1	
8-38	369-60223-0	Oil Seal オイルシール 10-24-8	1	
8-39-1	369-64081-1	Shim シム 28-34.8-0.1	A	
8-39-2	369-64082-1	Shim シム 26.5-34.8-0.15	A	
8-40	369-65020-0	Pump Case Gasket (Lower) ホンヅケースガスケット (ロヅ)	1	
8-41	910103-5625	Bolt ボルト	1	
8-42	369-65014-0	Water Pipe Seal (Lower) ウォータパイプシール (ロヅ)	1	
8-43-1	369-64301-0	Drive Shaft Assy (S) ドライブシャフトアツシ (S)	1	For Transom "S"
8-43-2	369-64302-0	Drive Shaft Assy (L) ドライブシャフトアツシ (L)	1	For Transom "L"
8-43-3	369-64303-0	Drive Shaft Assy (UL) ドライブシャフトアツシ (UL)	1	For Transom "UL"
8-44	9601-0-6300	* Ball Bearing * ホールベアリング 6300	1	
8-45	369-66011-0	Clutch Cam クラツチカム	1	
8-46	951407-0310	Spring Pin スプリングピン 3-10	1	
8-47-1	369-66012-0	Cam Rod (S) カムロツト S	1	For Transom "S"
8-47-2	369-66013-0	Cam Rod (L) カムロツト L	1	For Transom "L"
8-47-3	369-66014-1	Cam Rod (UL) カムロツト UL	1	For Transom "UL"
8-48	951407-0312	Spring Pin スプリングピン 3-12	1	
8-49	369-66031-0	Cam Rod Bushing ブツシツグ カムシャフト	1	
8-50	369-66021-1	O-Ring オリツグ A 2.5-4.9	1	
8-51	332-66032-0	O-Ring オリツグ 2.4-15.4	1	
8-52	369-66033-0	Stopper ストップパ カムロツトブツシツグ	1	
8-53	3DK-61016-0	Grommet グロメツト	2	For 6ps UL

ギヤケース(ドライブシャフト) & ギヤケース(プロペラシャフト)
 Fig. 8 GEAR CASE(DRIVE SHAFT) & GEAR CASE(PROPELLER SHAFT)

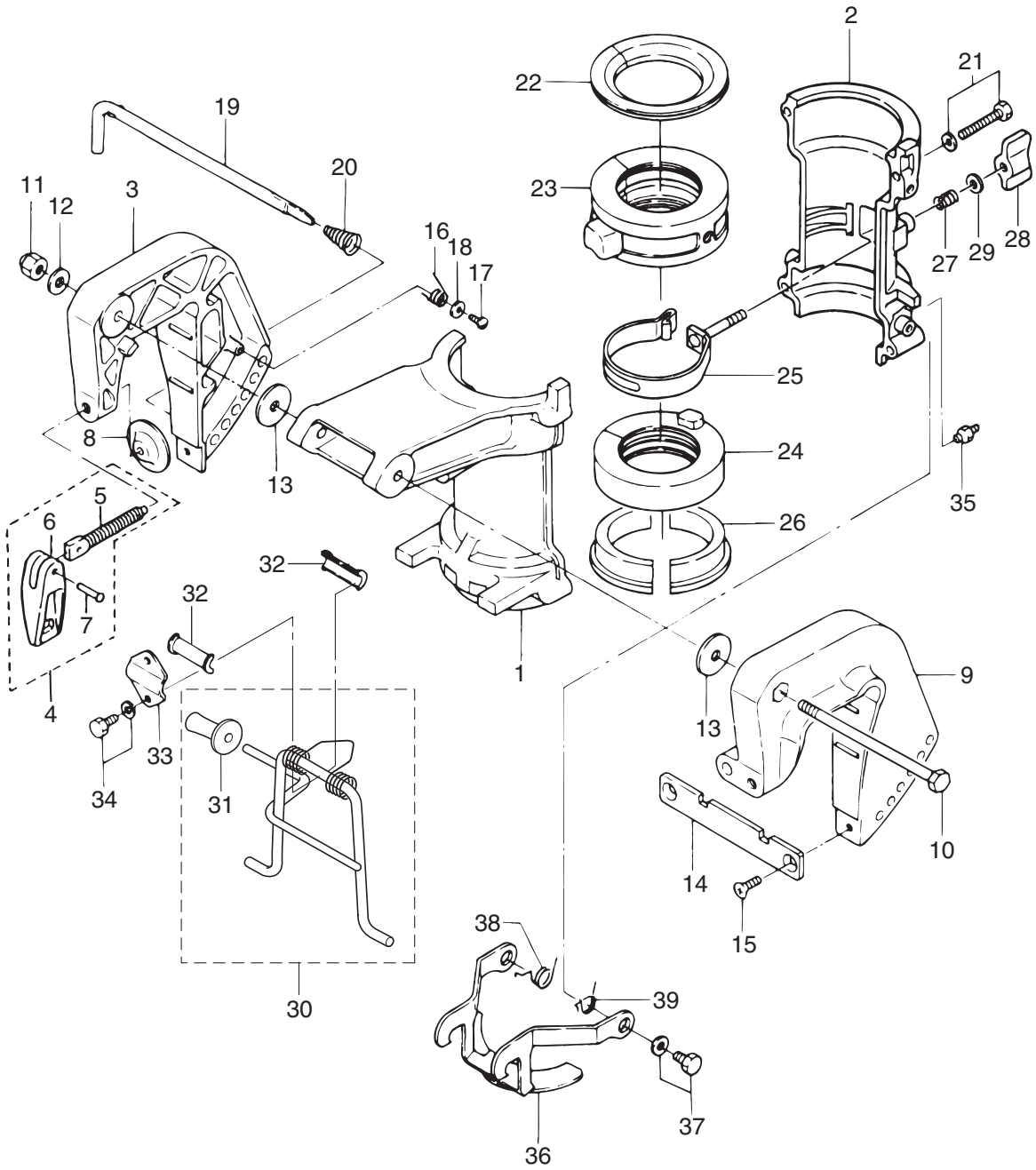


ブラケット & リバースロック
 Fig. 9 BRACKET & REVERSE LOCK



見出番号 Ref. No.	部品番号 Part No.	部 品 名 Description	個数 QTY	備 考 Remarks
9-1	3H6Q62391-0	Swivel Bracket スイベルブラケット A	1	
9-2	3H6Q62392-1	Swivel Bracket スイベルブラケット B	1	
9-3	369Q62112-3	Clamp Bracket (R) クランプブラケット (R)	1	
9-4-1	369Q62100-1	Clamp Screw Assy クランプスクリュアッシー	1	R
9-4-2	369Q62100-1	Clamp Screw Assy クランプスクリュアッシー	1	L
9-5-1	369-62103-0	* Clamp Screw * クランプスクリュ	1	R
9-5-2	369-62103-0	* Clamp Screw * クランプスクリュ	1	L
9-6-1	307Q62102-1	* Clamp Screw Handle * クランプスクリュハンドル	1	R
9-6-2	307Q62102-1	* Clamp Screw Handle * クランプスクリュハンドル	1	L
9-7-1	3C8-62104-2	* Rivet * リベット 3-22	1	R
9-7-2	3C8-62104-2	* Rivet * リベット 3-22	1	L
9-8-1	332-62101-0	* Clamp Screw Pad * クランプスクリュパッド	1	R
9-8-2	332-62101-0	* Clamp Screw Pad * クランプスクリュパッド	1	L
9-9	369Q62113-2	Clamp Bracket (L) クランプブラケット (L)	1	
9-10	309-62115-2	Bolt ボルト 8-122	1	
9-11	930403-0800	Nylon Nut ナイロンナット 8P1.25	1	
9-12	9401E3-0800	Washer ワッシャ	1	
9-13	307-62116-1	Washer ワッシャ 8.5-28-1	2	
9-14	3B2-62118-0	Distance Plate ディスタンスプレート ブラケット	1	
9-15	9216E3-0612	Screw スクリュ	2	
9-16	369-62146-1	Stern Bracket Spring スターンブラケットスプリング	1	
9-17	921703-0406	Screw スクリュ	1	
9-18	369-62147-0	Washer ワッシャ 4.3-16-1.5	1	
9-19	350-62121-2	Thrust Rod スラストロッド	1	
9-20	369-62122-2	Thrust Rod Spring スラストロッドスプリング	1	
9-21	9101E3-5640	Bolt ボルト	4	
9-22	3H6-62325-0	Thrust Bushing スラストブッシング	1	
9-23	3H6-61301-0	Bushing ブッシングアッパ ステアリンク	1	
9-24	3H6-62417-1	Bushing ブッシング ロワ ステアリンク	1	
9-25	3H9-62418-1	Friction Band Assy フリクションバンドアッシー	1	

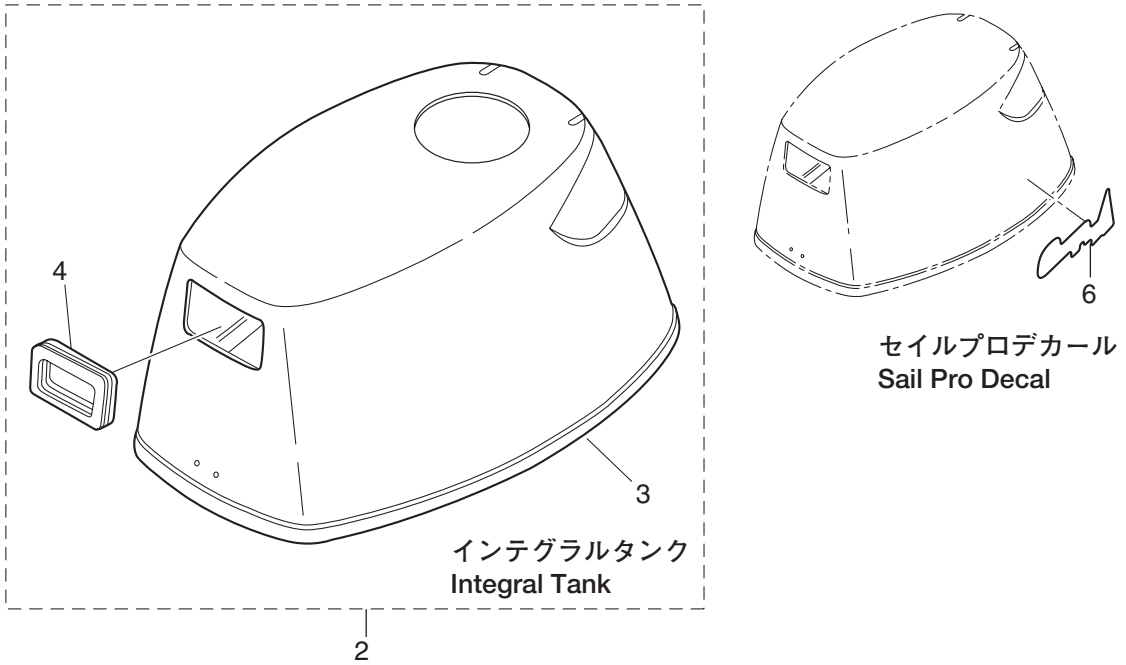
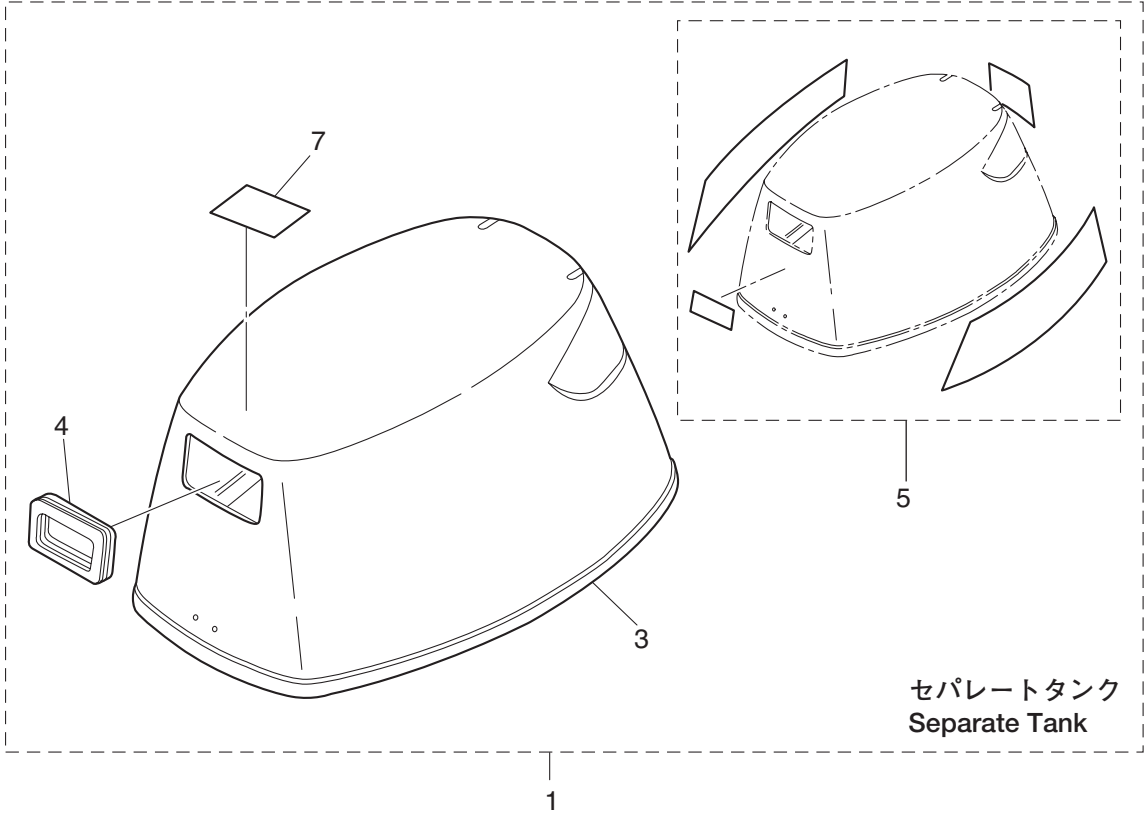
ブラケット & リバースロック
Fig. 9 BRACKET & REVERSE LOCK



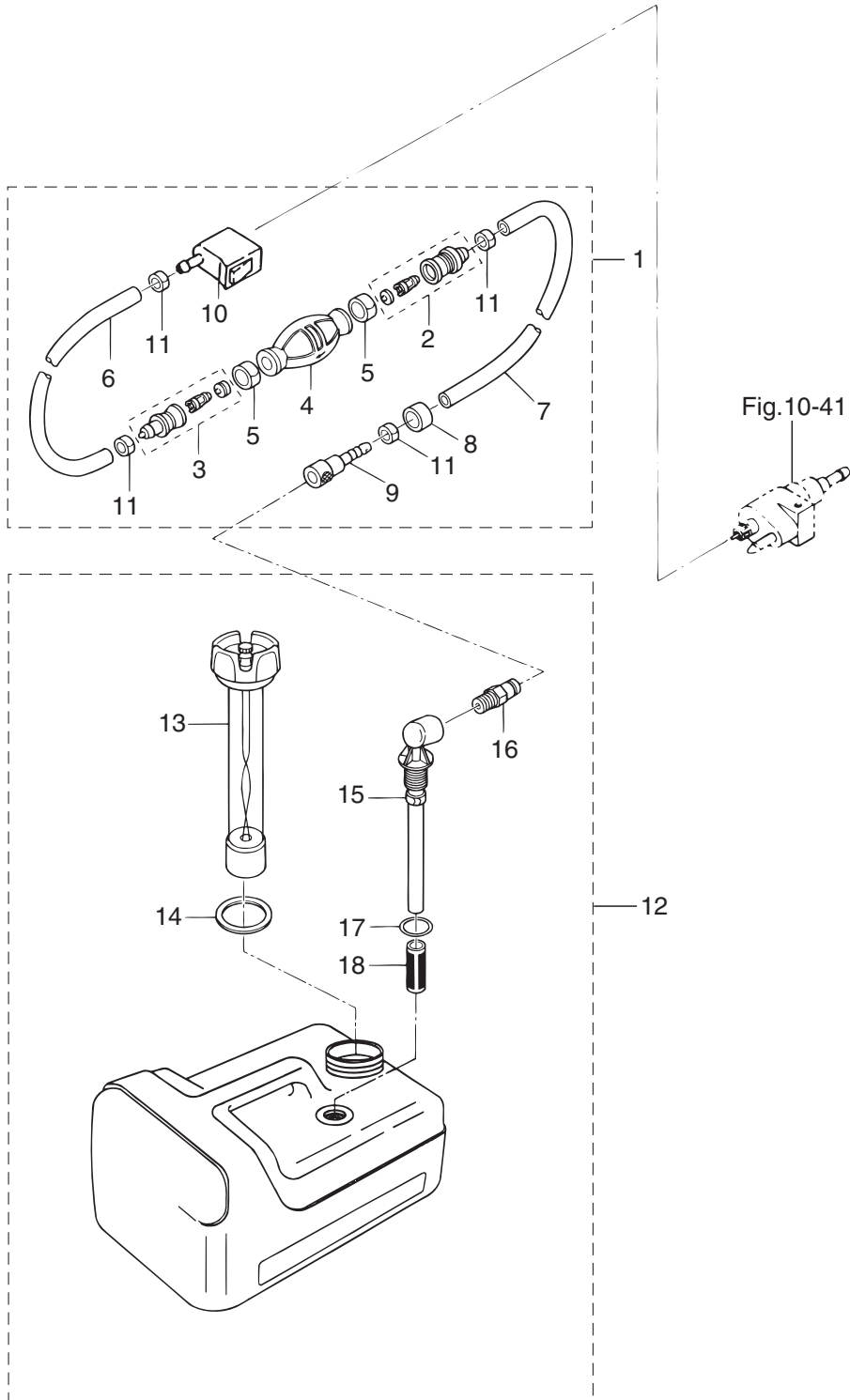
見出番号 Ref. No.	部品番号 Part No.	部 品 名 Description	個数 QTY	備 考 Remarks
10-1	3H6Q67100-2	Bottom Cowl ボトムカウル	1	
10-2	3H9Q67100-2	Bottom Cowl ボトムカウル (インテグラルタンク用)	1	
10-3	369Q67141-1	Hook Lever フックレバー	1	
10-4	338-67147-0	Seal Ring シールリング フックレバー	1	
10-5	369-67105-0	Hook Lever Bushing ブッシング フックレバー	1	
10-6	941403-1400	Wave Washer ウェーブワッシャ d=14	1	
10-7	3H6-67142-0	Cover Hook カバーフック	1	
10-8	910103-6612	Bolt ボルト	1	
10-9	3C8-66308-0	Washer ワッシャ 6-16-1.5	1	
10-10	369-67188-0	Grommet グロメット スタータロックロッド*	1	
10-11	369-67187-0	Grommet グロメット スロットルレバー	2	
10-12	338-67163-0	Grommet グロメット 18-2.5	1	
10-13	309-06972-0	Clamp クランプ 6.5-47.5P	1	
10-14	921503-0612	Screw スクリュー	1	
10-15	345-67117-0	Grommet グロメット 17-2.7	1	
10-16	3ASQ63005-0	Tiller Handle Sub-Assy ティラハンドルサブアッシー	1	
10-17	3H6Q63011-0	* Tiller Handle * ティラハンドル	1	
10-18	3B2-63104-1	* Stud * スタッド*	2	
10-19	369-63012-1	* Grip * グリップ*	1	
10-20	3H6-63048-0	* Throttle Shaft Damper * スロットルシャフトダンパー*	1	
10-21	3H6-63510-0	* Bushing * ブッシング 14-15.8-7	1	
10-22	920803-0518	* Screw * スクリュー	1	
10-23	3B2-63063-0	* Throttle Shaft Support * スロットルシャフトサポート	1	
10-24	9215E3-0612	* Screw * スクリュー	1	
10-25	3B2-63035-1	* Friction Piece * フリクションピース	1	
10-26	3B2-63034-0	* Adjusting Screw * アジャスティングスクリュー	1	
10-27	940103-0600	* Washer * ワッシャ	1	
10-28	930103-0600	* Nut * ナット	1	
10-29	3B2-63041-0	* Throttle Shaft * スロットルシャフト	1	
10-30	369-72019-1	* Throttle Decal * スロットルデカール	1	

見出番号 Ref. No.	部品番号 Part No.	部 品 名 Description	個数 QTY	備 考 Remarks
10-31	350-67154-0	* Plastic Rivet * プラスチックリベット 6.5	1	
10-32	3H6-63026-0	Spacer スペーサ ハンドル	1	
10-33	3B2-63108-0	Washer ワッシャ 30-45-1	1	
10-34	941303-0600	Spring Washer スプリングワッシャ	2	
10-35	3H6-63600-1	Throttle Wire スロットルワイヤ	2	
10-36	3H6-06133-0	Protector プロテクタ ワイヤハーネス	1	
10-37	3H6-63102-0	Bushing ブッシング ステアリング	2	
10-38	3H6-63103-0	Steering Handle Stopper ステアリングハンドルストッパ	1	
10-39	3H6-67154-0	Plastic Rivet プラスチックリベット 6.5	1	
10-40	930103-0600	Nut ナット	2	
10-41	394-70260-0	Fuel Connector (Male) フュエルコネクタ (エンジン メール)	1	
10-42	3H6-70262-0	Fuel Connector Protector フュエルコネクタプロテクタ	1	
10-43	3H6-02203-0	Fuel Hose フュエルホース 4.5L-75	1	
10-44	338-02215-0	Clip クリップ フュエルパイプ	1	
10-45	921803-0410	Screw スクリュー	2	
10-46	394-70325-0	Fuel Hose フュエルホース F	1	
10-47	338-02215-0	Clip クリップ フュエルパイプ	1	
10-48	3H9-70311-0	Fuel Cock Assy フュエルコックアッシー	1	
10-49	3AS-67161-0	Grommet グロメット	2	
10-50	9101E3-5616	Bolt ボルト	4	
10-51	3H6-67151-0	Choke Rod チョークロッド	1	
10-52	3H6-67104-0	Choke Rod Bushing チョークロッドブッシング	1	
10-53	3H6-67572-0	Storage Decal ストレージデカール	1	
10-54	3H6-76199-0	Oil Pressure Decal ラベルオイルプレッシャ	1	
10-55	3H6-72026-0	Spark Plug Decal スパークプラグデカール	1	
10-56	3H9-72024-0	Fuel Lever Decal フュエルレバーデカール	1	
10-57	910103-0640	Bolt ボルト	1	
10-58	940103-0600	Washer ワッシャ	1	

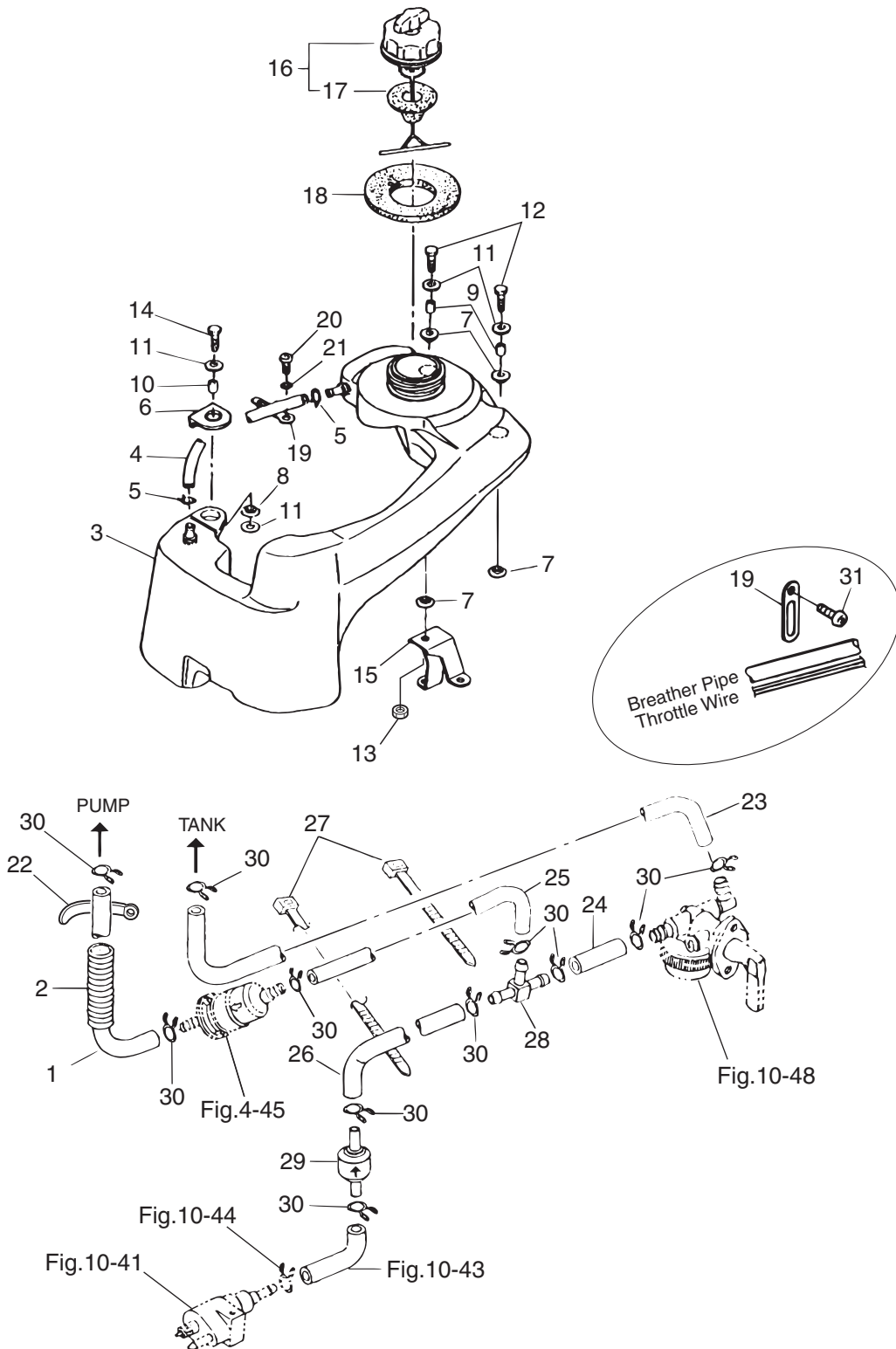
トップカウル
Fig. 11 TOP COWL



セパレートフュエルタンク
Fig. 12 SEPARATE FUEL TANK

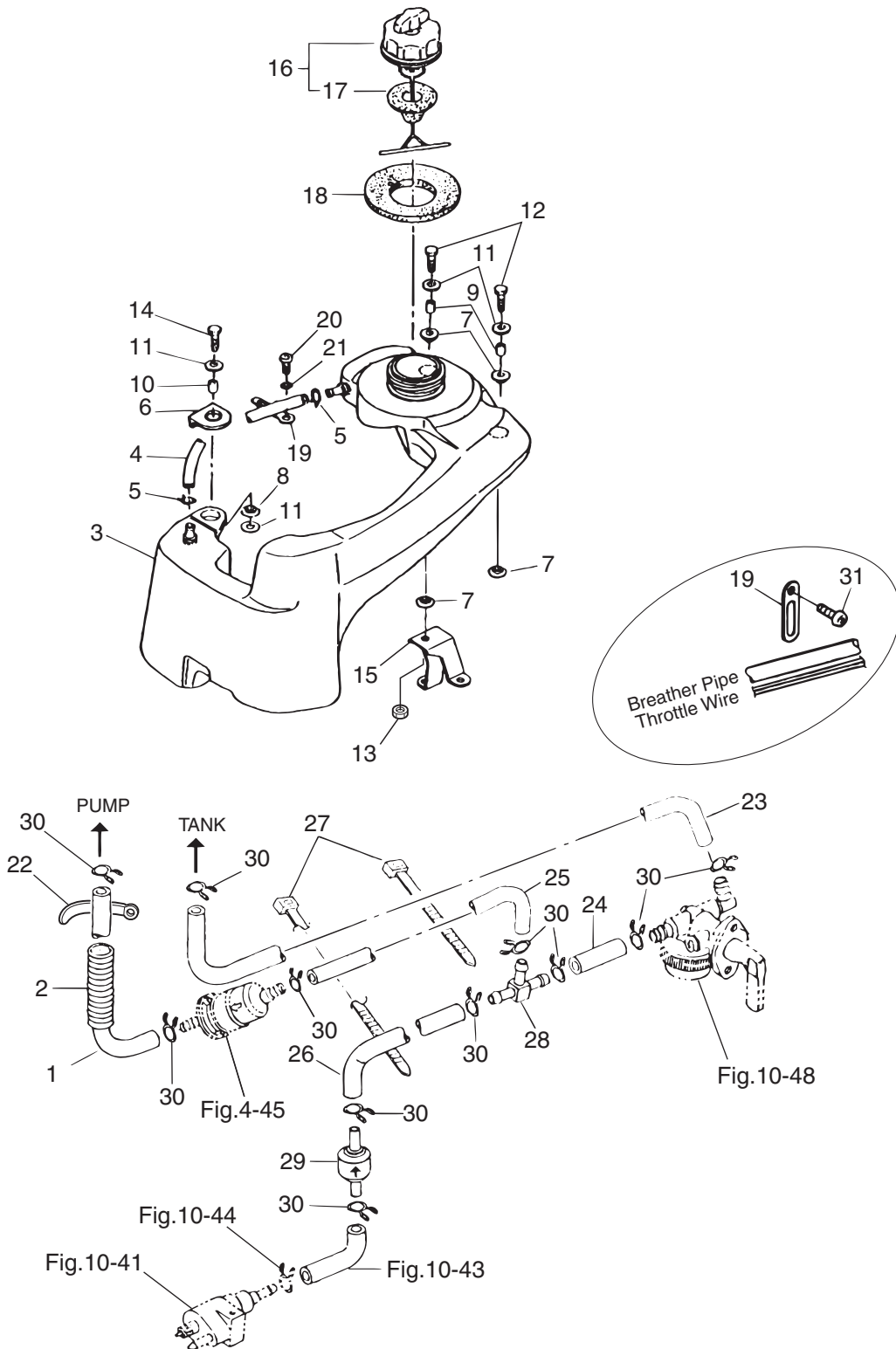


インテグラルフュエルタンク
 Fig. 13 INTEGRAL FUEL TANK



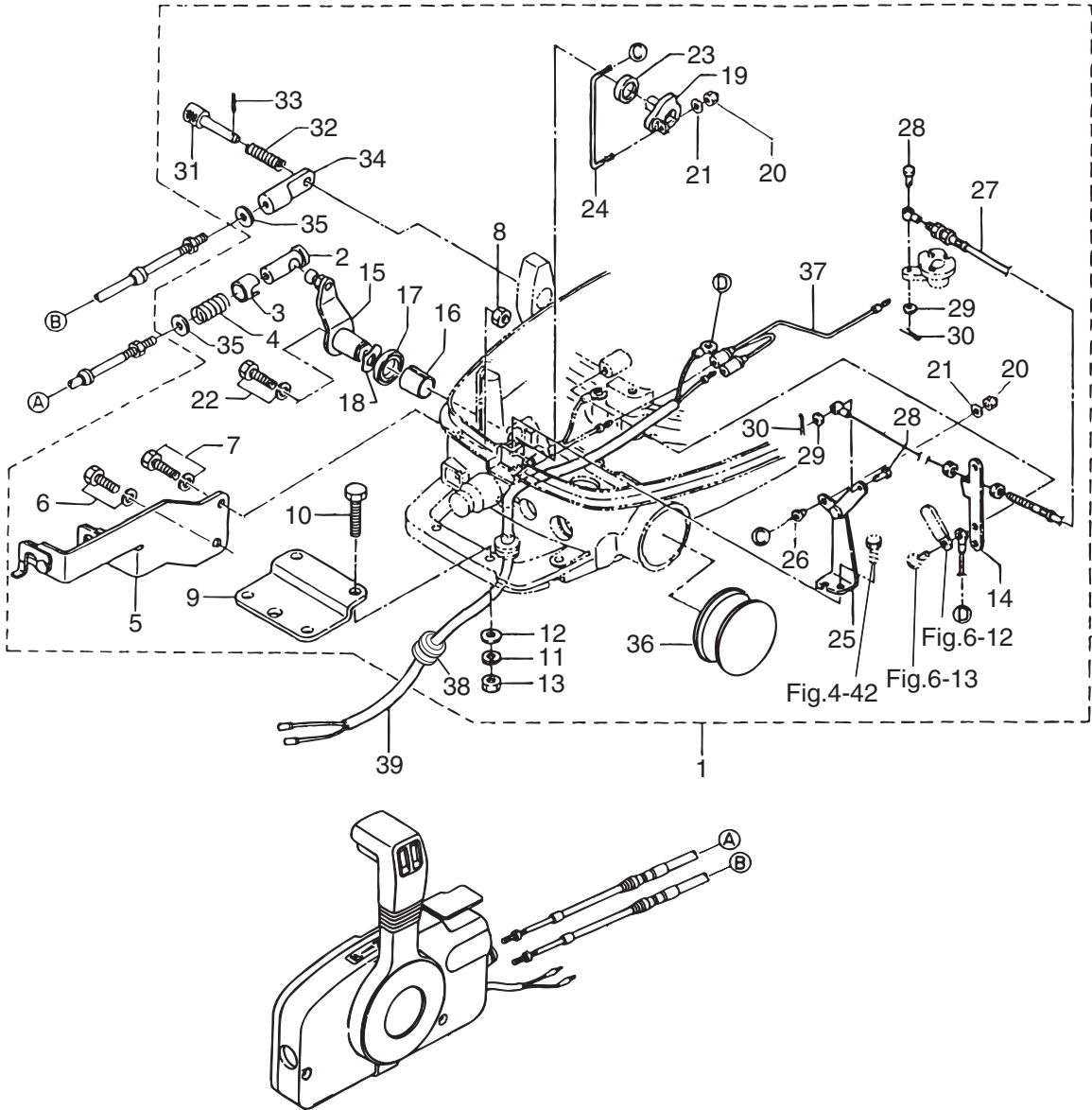
見出番号 Ref. No.	部品番号 Part No.	部 品 名 Description	個数 QTY	備 考 Remarks
13-1	394-02211-0	Fuel Hose フュエルホース C	1	
13-2	3H9-70313-0	Fuel Hose Protector フエルホースプロテクタ	1	
13-3	3H9-70316-3	Fuel Tank フュエルタンク	1	
13-4	98AB-50-250	Hose ホース	1	98AB-501000
13-5	338-02215-0	Clip クリップ フュエルパイプ	2	
13-6	3H9-70048-0	Fuel Tank Holding Plate フュエルタンクホルディングプレート	1	
13-7	346-67113-0	Mount マウント モータパワ	4	
13-8	122-35083-0	Rubber Mount ラバマウント 9-23-4	1	
13-9	346-67114-1	Spacer スペーサ 6.2-9-15.7	2	
13-10	3H9-70015-1	Spacer スペーサ 6.2-9-11.5	1	
13-11	346-67115-0	Washer ワッシャ 6.5-21-1	4	
13-12	910103-0625	Bolt ボルト	2	
13-13	930103-0600	Nut ナット	1	
13-14	910103-0620	Bolt ボルト	1	
13-15	3H9-70044-0	Bracket (Rear) ブラケット (リヤ)	1	
13-16	3H9-70020-0	Fuel Tank Cap Assy フュエルタンクキャップアッシー	1	
13-17	309-70021-3	* Tank Filler Cap Gasket * タンクフィラキャップガスケット	1	
13-18	3H9-70036-1	Fuel Tank Seal フュエルタンクシール	1	
13-19	309-06972-0	Clamp クランプ 6.5-47.5P	2	
13-20	9215E3-0510	Screw スクリュー	1	
13-21	940103-0500	Washer ワッシャ	1	
13-22	345-06915-0	Clamp クランプ 6.5-14	1	
13-23	3H9-70326-0	Fuel Hose フュエルホース 4.5S-310	1	
13-24	98AB-50-030	Hose ホース	1	
13-25	3H9-70325-0	Fuel Hose フュエルホース 4.5L-20	1	
13-26	3H6-02204-0	Fuel Hose フュエルホース 4.5L-115	1	
13-27	369-84398-0	Band バンドリットワイヤ 158	2	
13-28	394-70013-0	Pipe Joint パイプジョイント	1	
13-29	394-70327-0	Non-Return Valve ノンリターンバルブ	1	
13-30	338-02215-0	Clip クリップ フュエルパイプ	12	

インテグラルフュエルタンク
 Fig. 13 INTEGRAL FUEL TANK



オプションパーツ (1) アクセサリ (リモートコントロール)

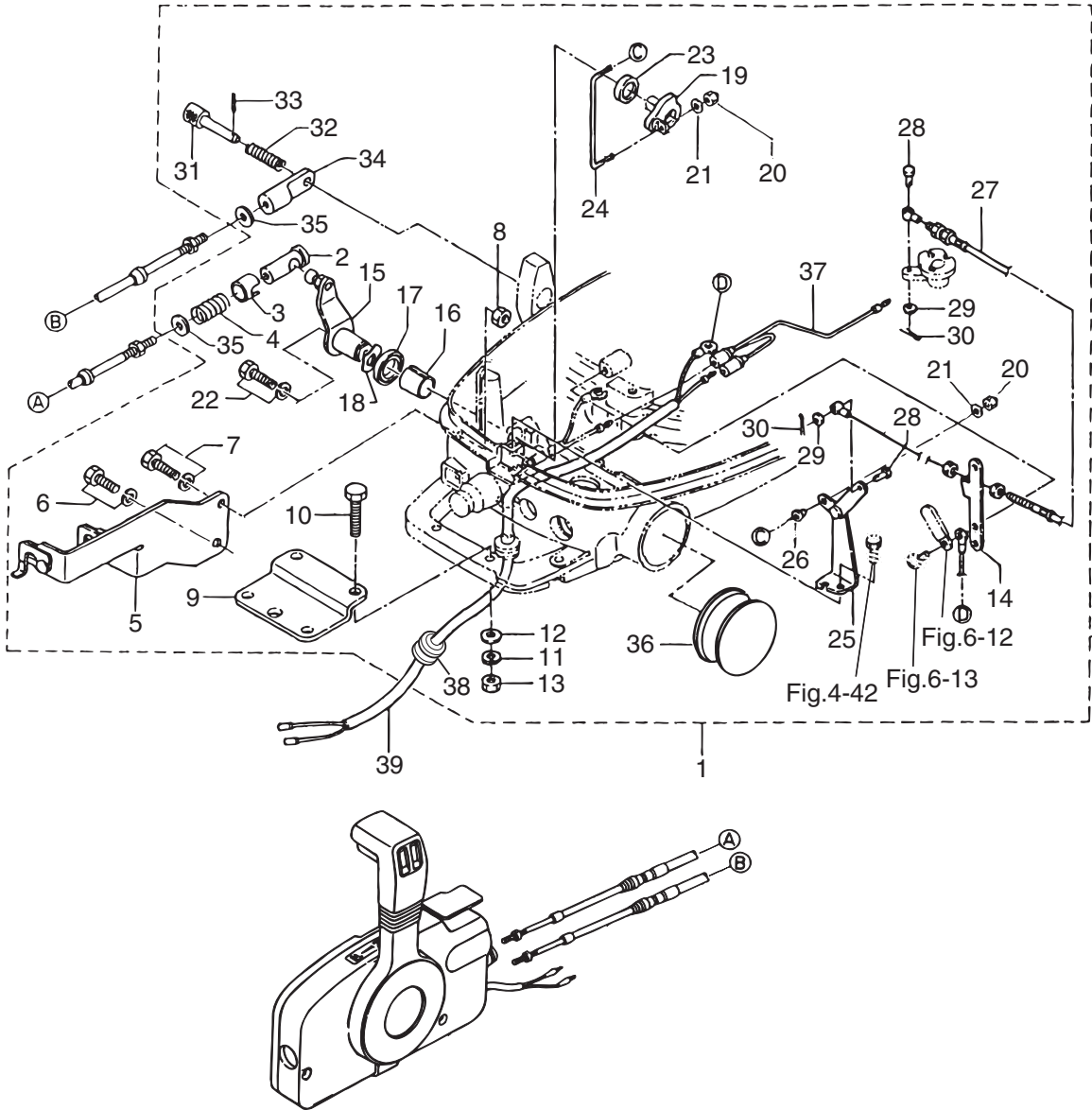
Fig. 14 OPTIONAL PARTS (1) ACCESSORIES (REMOTE CONTROL)



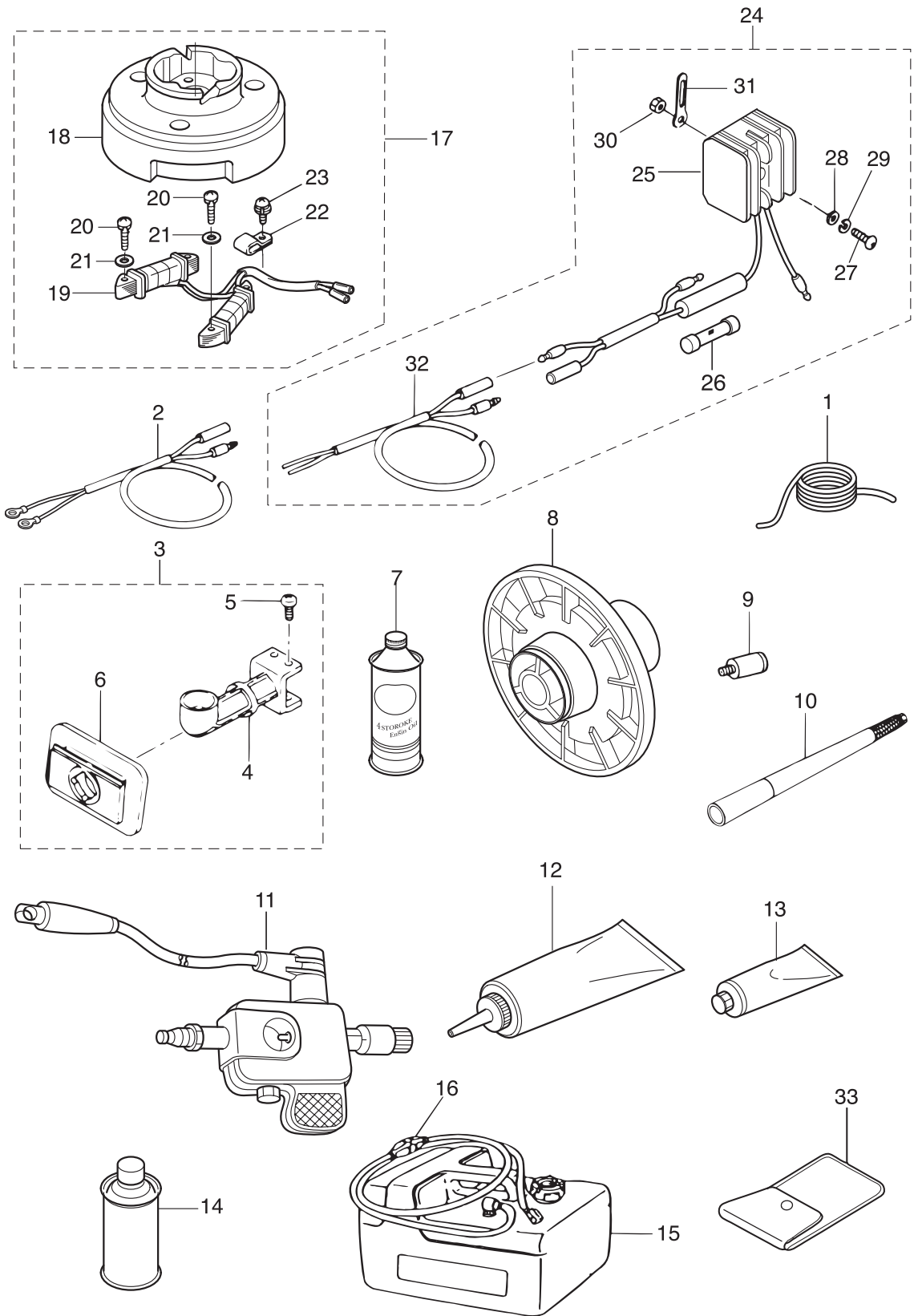
見出番号 Ref. No.	部品番号 Part No.	部 品 名 Description	個数 QTY	備 考 Remarks
14-1	3AS-83880-0	Remote Control Fitting Assy リモートコントロールフイッティングアッソ	1	
14-2	3A1-83722-0	* Ball Joint Holder * ホールジョイントホルダ	1	
14-3	332-83723-0	* Holder Cap * ホルダキャップ	1	
14-4	332-83724-0	* Spring * スプリング ホールジョイント	1	
14-5	369-83820-0	* Cable Clip Assy * ケーブルクリップアッソ	1	
14-6	910103-6616	* Bolt * ホルト	1	
14-7	910103-6625	* Bolt * ホルト	1	
14-8	930103-0600	* Nut * ナット	2	
14-9	369-83830-2	* Steering Hook Plate * ステアリングフックプレート	1	
14-10	910103-0830	* Bolt * ホルト	2	
14-11	941303-0800	* Spring Washer * スプリングワッシャ	2	
14-12	940103-0800	* Washer * ワッシャ	2	
14-13	930103-0800	* Nut * ナット	2	
14-14	3H6-83862-1	* Throttle Wire Bracket * スロットルワイヤブラケット	1	
14-15	3H6-83910-1	* Throttle Lever (Remote Cont) * スロットルレバー (リモートコントロール)	1	
14-16	369-67105-0	* Hook Lever Bushing * ブッシングフックレバー	1	
14-17	338-67147-0	* Seal Ring * シールリング フックレバー	1	
14-18	941403-1400	* Wave Washer * ウェーブワッシャ d=14	1	
14-19	3H6-83920-1	* Throttle Lever Assy * スロットルレバーアッソ	1	
14-20	930403-0300	* Nylon Nut * ナイロンナット	2	
14-21	940103-0300	* Washer * ワッシャ	2	
14-22	910153-5635	* Bolt * ホルト	1	
14-23	369-83888-0	* Collar * カラー 13.5-18-2.5	1	
14-24	3H6-83825-2	* Rod * ロッド スロットルリンク	1	
14-25	3H6-83867-0	* Throttle Link Assy * スロットルリンクアッソ	1	
14-26	3H6-63627-0	* Bushing * ブッシング ロッド 3ハイ	1	
14-27	3H6-83863-1	* Throttle Wire (Remote Control) * スロットルワイヤ	1	
14-28	3H6-63626-0	* Pin * ピン スロットルワイヤ	2	
14-29	940103-0400	* Washer * ワッシャ	2	
14-30	951503-1210	* Split Pin * スプリットピン	2	

オプションパーツ (1) アクセサリ (リモートコントロール)

Fig. 14 OPTIONAL PARTS (1) ACCESSORIES (REMOTE CONTROL)

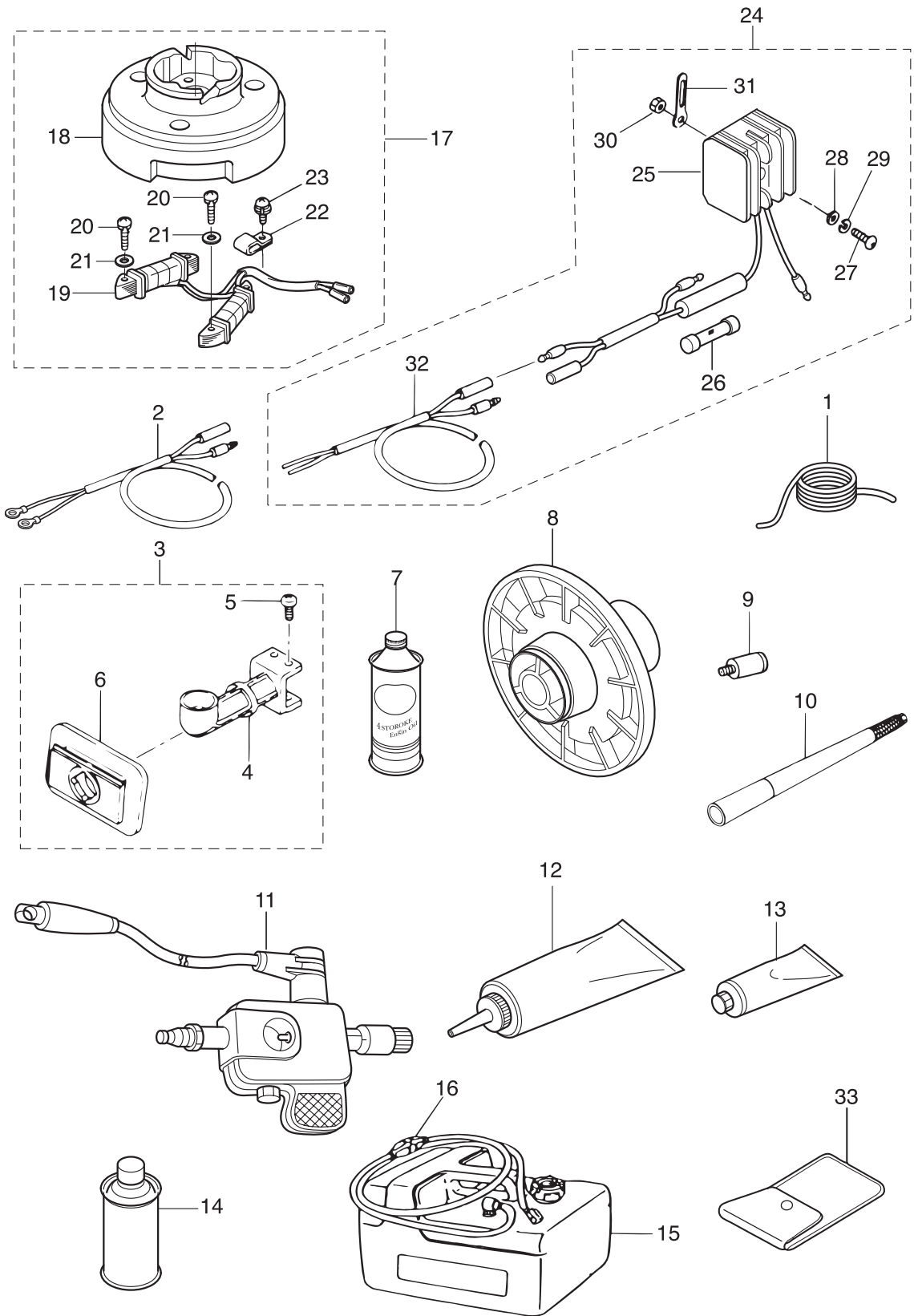


オプションパーツ (2) アクセサリ
 Fig. 15 OPTIONAL PARTS (2) ACCESSORIES

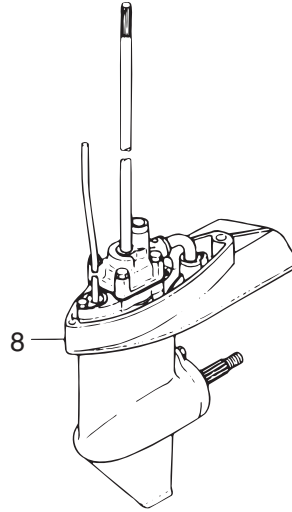
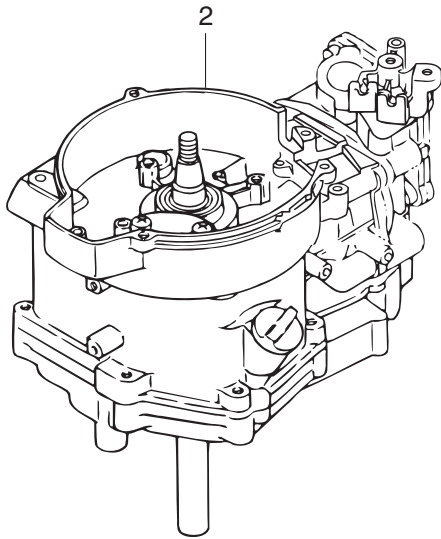


見出番号 Ref. No.	部品番号 Part No.	部 品 名 Description	個数 QTY	備 考 Remarks
15-1	312-72201-0	Safety Rope セーフティロープ 4-1000mm	1	
15-2	399-76130-0	Battery Cable バッテリーケーブル	1	
15-3	399B05180-0	Vertical Starter Kit バーチカルスタータキット	1	
15-4	369B05911-0	Vertical Starter Guide バーチカルスタータガイド	1	
15-5	369-05913-0	Tapping Screw タッピングスクリュー	4	
15-6	3B2-05912-0	Seal シール ラバー バーチカルスターテイングアクセサリ	1	
15-7	3AC-72300-0	Engine Oil エンジンオイル	1	
15-8	369-64111-0	Test Propeller テストプロペラ	1	
15-9	336-60007-0	Flushing Plug フラッシングプラグ	1	
15-10-1	3B2Q63037-0	Long Handle ロングハンドル 0.4m	1	
15-10-2	3A1-63039-0	Long Handle ロングハンドル 0.8m	1	
15-10-3	3A1-63038-0	Long Handle ロングハンドル 1m	1	
15-11	3F3-72540-0	Spark Tester スパークテスタ (PET-4000)	1	
15-12	332-72306-0	Gear Oil ギヤオイル	1	
15-13	332-72309-0	Grease グリス	1	
15-14	3AC-72326-0	Touch-Up Paint タッチアップペイント (アクアマリン)	1	
15-15	3B2-70167-0	Fuel Tank Assy フュエルタンクアッシ 12L(トーハツ)	1	
15-16-1	3H6-70200-1	Primer Bulb Assy プライマバルブアッシ	1	
15-16-2	3AC-70200-2	Primer Bulb Assy プライマバルブアッシ	1	Low Permeation Parts (For USA model)
15-17	3AS-06128-0	Alternator Kit オルタネータキット	1	
15-18	3AS-06001-0	* Flywheel * フライホイール MF54 (マーク50)	1	
15-19	3AS-06023-0	* Alternator Assy * オルタネータアッシ	1	
15-20	921503-0525	* Screw * スクリュー	4	
15-21	940103-0500	* Washer * ワッシャ	4	
15-22	369-06915-0	* Clamp * クランプ	1	
15-23	921521-6408	* Screw * スクリュー	1	
15-24	3H6-76160-0	Rectifier Kit レクチファイヤキット	1	
15-25	369-76060-1	* Rectifier Complete * レクチファイヤコンプリート	1	
15-26-1	334-76211-0	** Fuse ** ヒューズ (10A)	1	
15-26-2	334-76211-0	* Fuse * ヒューズ (10A)	1	

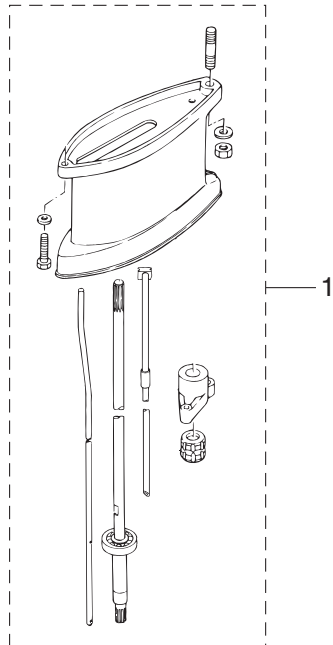
オプションパーツ (2) アクセサリ
 Fig. 15 OPTIONAL PARTS (2) ACCESSORIES



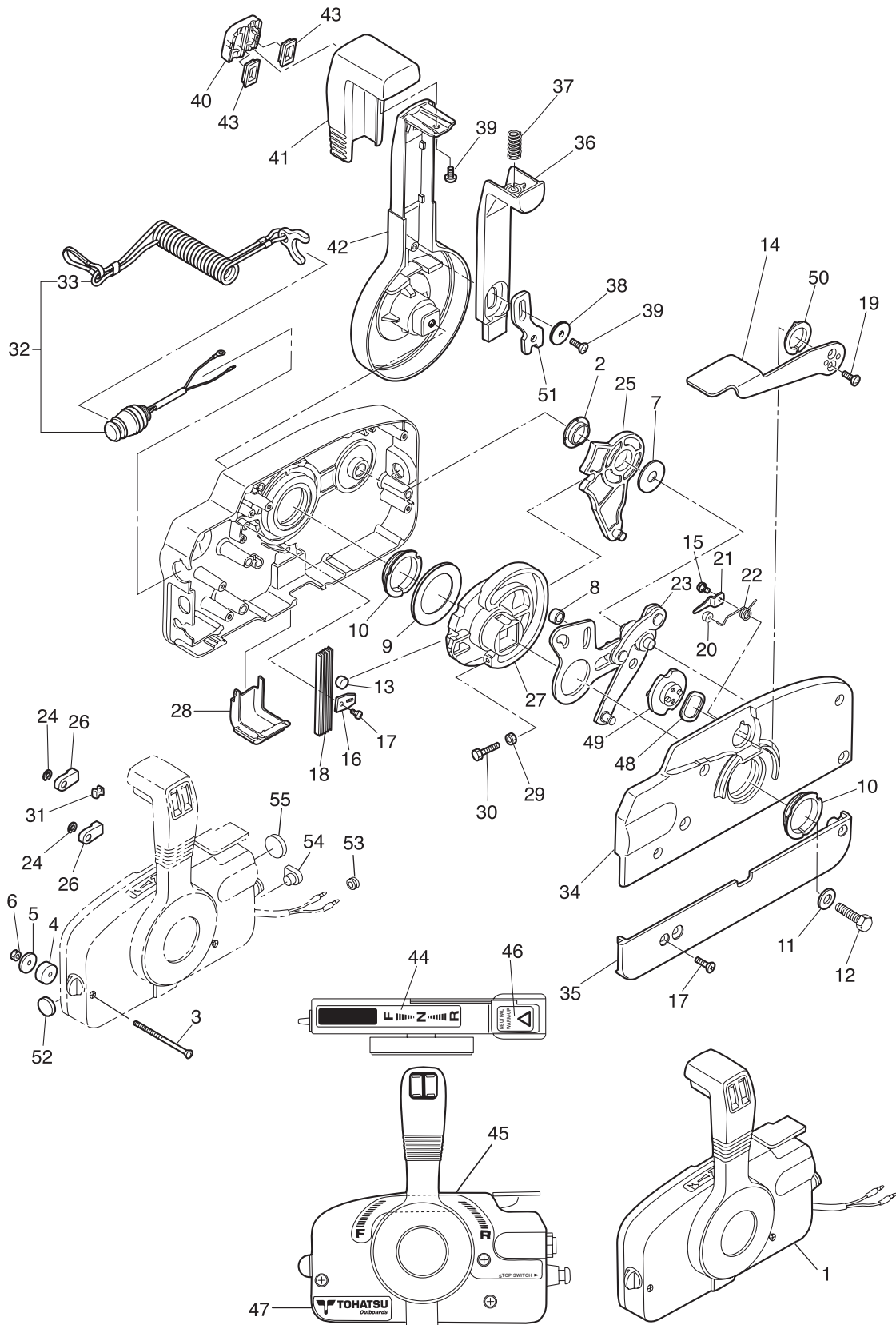
アッセンブリ, キット
 Fig. 16 ASSEMBLY, KIT



- キャブレタリペアキット
 Carburetor Repair Kit — 7
- パワーヘッドガスケットセット
 Power Head Gasket Set — 3
- ウォータポンプリペアキット
 Water Pump Repair Kit — 4
- クロムメッキウォータポンプキット
 Chrome Plate Water Pump Kit — 5
- ロウユニットガスケットセット
 Lower Unit Gasket Set — 6

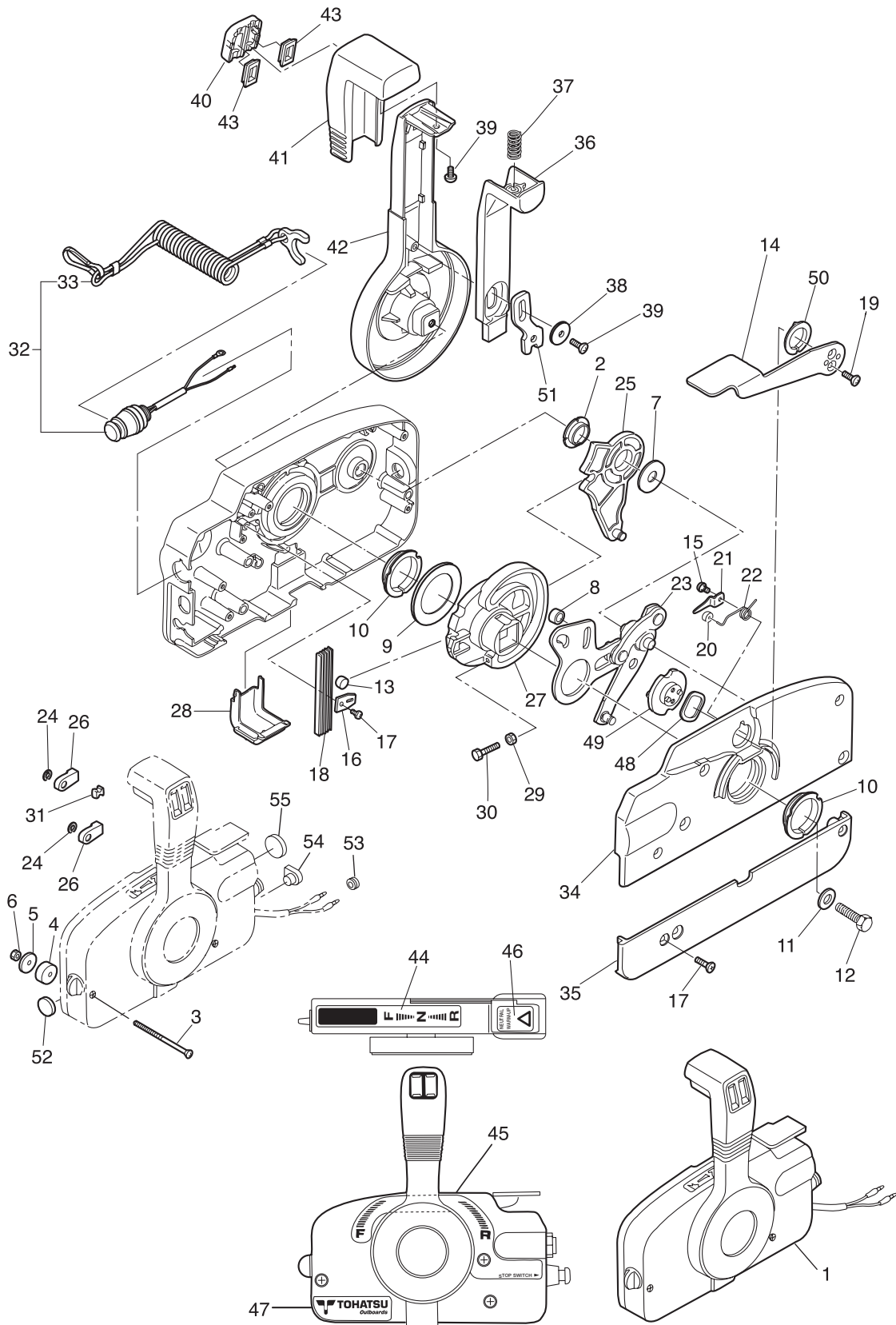


リモートコントロールボックスアッシー
 Fig. 17 REMOTE CONTROL BOX ASS'Y



見出番号 Ref. No.	部品番号 Part No.	部 品 名 Description	個数 QTY	備 考 Remarks
17-1	3B7Q84360-1	Remote Control Head Assy リモートコントロールヘッドアッシー (RC5D)	1	
17-2	3A3-84432-0	* Bushing * フッシング B	1	
17-3	3A3-84375-0	* Screw * スクリュー	3	
17-4	3A3-84374-0	* Spacer * スペース	3	
17-5	353-84371-0	* Washer * ワッシャー リモコンボックス	3	
17-6	930103-0600	* Nut * ナット	3	
17-7	3A3-84383-0	* Washer * ワッシャー	1	
17-8	3A3-84421-0	* Roller * ローラ	1	
17-9	3A3-84422-0	* Thrust Plate * スラストプレート	1	
17-10	3A3-84431-0	* Bushing * フッシング A	2	
17-11	940103-0800	* Washer * ワッシャー	1	
17-12	3A3-84442-0	* Bolt * ボルト	1	
17-13	353-84388-0	* Detent Roller * デtentローラ	1	
17-14	3B7Q84312-0	* Free Throttle Lever * フリースロットルレバー	1	
17-15	921503-0406	* Screw * スクリュー	2	
17-16	3A3-84423-0	* Detent Retainer * デtentリテーナ	1	
17-17	921603-0518	* Screw * スクリュー	5	
17-18	3A3-84307-0	* Detent Spring * デtentスプリング	5	
17-19	921603-0512	* Screw * スクリュー	2	
17-20	3A3-84424-0	* Free Throttle Roller * フリースロットルローラ	1	
17-21	3A3-84426-0	* Roller Retainer * ローラリテーナ	1	
17-22	3A3-84425-0	* Free Throttle Spring * フリースロットルスプリング	1	
17-23	3A3-84365-1	* Throttle Arm * スロットルアーム	1	
17-24	945303-0600	* E-Ring * Eリング d=6	2	
17-25	3A3-84381-0	* Shift Gear Assy * シフトギヤアッシー	1	
17-26	3A3-83314-2	* Cable Terminal * ケーブルターミナル	2	
17-27	3A3-84364-2	* Drive Gear * ドライブギヤ	1	
17-28	3A3-84429-0	* Wire Cover * ワイヤカバー	1	
17-29	930103-0500	* Nut * ナット	1	
17-30	910103-0525	* Bolt * ボルト	1	

リモートコントロールボックスアッシー
 Fig. 17 REMOTE CONTROL BOX ASS'Y



見出番号 Ref. No.	部品番号 Part No.	部 品 名 Description	個数 QTY	備 考 Remarks
17-31	3A3-84376-0	* Grommet * グロメット	1	
17-32	398-06830-0	* Stop Switch Assy * ストップスイッチアッシー	1	
17-33	353-06821-0	** Stop Switch Lanyard Assy ** ストップスイッチランヤードアッシー (カール付)	1	
17-34	3B7Q84441-0	* Rear Housing * リヤハウジング	1	
17-35	3B7Q84366-0	* Rear Panel * リヤパネル	1	
17-36	3A3-84401-0	* Neutral Lock Arm * ニュートラルロックアーム	1	
17-37	3A3-84403-0	* Neutral Lock Spring * ニュートラルロックスプリング	1	
17-38	3A3-84407-0	* Washer * ワッシャ ロックアーム	1	
17-39	921503-0510	* Screw * スクリュー	2	
17-40	3A3-84451-0	* Tilt Switch Cover * チルトスイッチカバー	1	
17-41	3A3-84404-0	* Grip * グリップ	1	
17-42	3B7Q84343-0	* Control Lever * コントロールレバー	1	
17-43	3A3-84452-0	* Tilt Switch Plug * チルトスイッチプラグ	2	
17-44	3N5-84336-0	* Shift Position Decal * シフトポジションデカール	1	
17-45	3N5-84465-0	* Shift Position Side Decal * シフトポジションデカール	1	
17-46	3N5-84331-0	* Decal (Lever) * デカール (レバー)	1	
17-47	3N5-84333-0	* Decal (Tohatsu) * デカール (トハツ)	1	
17-48	3A3-84368-0	* Wave Washer * ウェーブワッシャ	1	
17-49	3A3-84391-0	* Free Throttle Drum * フリースロットルドラム	1	
17-50	3A3-84435-0	* Bushing * ブッシング D	1	
17-51	3A3-84406-0	* Plate * プレート ロックアーム	1	
17-52	361-84414-0	* Grommet * グロメット A	1	
17-53	369-84418-0	* Grommet * グロメット E	1	
17-54	353-84321-0	* Grommet * グロメット	1	
17-55	369-84416-0	* Grommet * グロメット C	1	

索引

<ア>	
アジャस्टینگスクリュー	10-26
アジャストナット	3-27
アノード	8-5
<イ>	
イグナイタ (抵抗入りキャップ付)	6-9
インシュレータ	4-21
インテークサイレンサ	4-22
インテークバルブ	3-2
インレットマニホールドアッシ	4-1
インレットマニホールドガスケット	4-2
<ウ>	
ウイングナット M6	9-28
ウェーブワッシャ	17-48
ウェーブワッシャ d=14	10-6
ウェーブワッシャ d=14	14-18
ウェーブワッシャ d=5	1-7
ウォーターストレーナ サブ	8-24
ウォーターパイプ (ロウ)	8-26
ウォーターパイプアッシ (L)	8-65-2
ウォーターパイプアッシ (S)	8-65-1
ウォーターパイプアッシ (UL)	8-65-3
ウォーターパイプシール (ロウ)	8-42
ウォーターポンインベラ	8-28
ウォーターポンガイドプレート	8-32
ウォーターポンキット (クロムメッキ)	16-5
ウォーターポンリペアキット	16-4
<エ>	
エキゾーストカバー (インナ)	1-38
エキゾーストカバーガスケット	1-37
エキゾーストカバーガスケット	3-12
エキゾーストバルブ	3-3
エキゾーストブラグ	7-3
エクステンションコード	15-32
エクステンションハウジング	7-17
エクステンションハウジングキット (UL)	16-1
エンジンオイル	15-7
エンジンショートブロックキット	16-2
<オ>	
オイルシール 10.1-25-7	1-46
オイルシール 10-24-8	8-38
オイルシール 15-28-10	8-10
オイルシール 20-35-7	1-2
オイルシール 25-40-8	1-11
オイルパンガスケット	1-36
オイルパンサブアッシ	1-10
オイルプレッシャスイッチ	1-42
オイルプレッシャスイッチリードワイヤ	1-44
オイルポンプカバー	1-18
オイルポンプロータ (アウト)	1-15
オイルポンプロータ (インナ)	1-14
オイルレベルゲージ	1-52
オルタネータアッシ	6-2
オルタネータアッシ	15-19
オルタネータキット	15-17
<カ>	
ガイドプレートガスケット	8-34
ガスケット 8.1-15-1	7-13
ガスケット 8.1-15-1	8-4
ガスケット シリンダヘッド	3-9
ガスケット プリーザチャンパーカバー	1-5
カバーブック	10-7
カムシャフトアッシ (F6A)	3-20
カムロッド L	8-47-2
カムロッド S	8-47-1
カムロッド UL	8-47-3
カラー 13.5-18-2.5	14-23
カラー 4-6-21	5-16
カラー 6.1-8-6.5	5-22
カラー 6.2-9-7	4-25
カラー 6.2-9-7.4	4-24
カラードラム	3-30
カラー プリーザ (SA 新)	1-6
<キ>	
キー ポンプインベラ	8-29
キーマグネト	2-11
ギヤオイル	15-12
ギヤケースアッシ	8-1-1
ギヤケースアッシ	8-1-2
キャブレタリペアキット	16-7
キャブレタアッシ	4-4-1
キャブレタアッシ	4-4-2
キャブレタアッシ	4-4-3
キャブレタアッシ	4-4-4
キャブレタアッシ	4-4-5
キャブレタアッシ	4-4-6
キャブレタガスケット	4-20
<ク>	
クイックコネクタ (メール)	12-16
クラッチ	8-19
クラッチカム	8-45
クランクケースガスケット	1-48
クランクケースヘッド	1-45
クランクシャフトアッシ	2-1
クランプ	6-5
クランプ	12-5
クランプ	12-11
クランプ	15-22
クランプ 6.5-14	1-9
クランプ 6.5-14	6-23
クランプ 6.5-14	13-22
クランプ 6.5-47.5P	1-55
クランプ 6.5-47.5P	5-27
クランプ 6.5-47.5P	6-12-2
クランプ 6.5-47.5P	10-13
クランプ 6.5-47.5P	13-19
クランプ 6.5-67P	6-12-1
クランプ 7-80P	6-16
クランプ 7-80P	15-31
クランプスクリュー	9-5-1
クランプスクリュー	9-5-2
クランプスクリューアッシ	9-4-1
クランプスクリューアッシ	9-4-2
クランプスクリューパッド	9-8-1
クランプスクリューパッド	9-8-2
クランプスクリューハンドル	9-6-1
クランプスクリューハンドル	9-6-2
クランプブラケット (L)	9-9
クランプブラケット (R)	9-3
グリス	15-13
グリスフィッティング	9-35
クリップ	4-10
クリップ	1-51
クリップ	10-19
クリップ	17-41
クリップ フュエルパイプ	4-44
クリップ フュエルパイプ	10-44
クリップ フュエルパイプ	10-47
クリップ フュエルパイプ	13-5
クリップ フュエルパイプ	13-30
グロメット	8-53
グロメット	10-49
グロメット	17-31
グロメット	17-54
グロメット 17-2.7	10-15
グロメット 17-3	6-19
グロメット 17-3	14-38
グロメット 18-2.5	10-12
グロメット 29.3	7-14
グロメット 43-23	14-36
グロメット A	17-52
グロメット C	17-55
グロメット E	17-53
グロメット ウォーターパイプ アップ	8-66
グロメット オイルパン	1-12
グロメット オイルプレッシャスイッチ	1-43
グロメット カムロッド	7-10
グロメット スタータロックロッド	10-10
グロメット スロットルレバー	10-11
<ケ>	
ケーブルクリップアッシ	14-5
ケーブルジョイント	14-34
ケーブルターミナル	17-26
ケーブルターミナル ブラグ	6-18
ケーブルホルダ	4-28
<コ>	
コーションデカール (A)	11-7
コーションデカール B	5-28

コッタ	3-7	ステアリングハンドルストッパ	10-38
コネクティングロッドアッシ	2-9	ステアリングフックプレート	14-9
コネクティングロッドボルト	2-10	ストッパカムロッドブッシング	8-52
コントロールレバー	17-42	ストッパドライブシャフト	7-6
<サ>		ストップスイッチアッシ	6-21
サーモスタット	3-17	ストップスイッチアッシ	17-32
サーモスタットキャップ	3-18	ストップスイッチランヤードアッシ (カール付)	6-22
サーモスタットキャップガスケット	3-19	ストップスイッチランヤードアッシ (カール付)	17-33
<シ>		ストップスクリュ	4-17
シート スプリング	1-22	ストレージデカール	10-53
シ어링プレート スタータ	5-14	ストレーナキャップ	1-28
シールラバー ウォータパイプロウ	8-27	ストレーナストッパ	1-32
シールラバー ストレーナ	1-31	ストレーナボディ	1-27
シールラバー パーチカルスターティングアクセサリ	15-6	スパークテスト (PET-4000)	15-11
シールリング フックレバー	10-4	スパークプラグ (DCPR6E)	3-35
シールリング フックレバー	14-17	スパークプラグデカール	10-55
シフトギヤアッシ	17-25	スプリットピン	7-26
シフトポジションデカール (ハンドルポジション)	17-44	スプリットピン	14-30
シフトポジションデカール (ハンドルポジションサイド)	17-45	スプリットピン 3-18	8-62
シフトレバー	7-31	スプリングクラッチ	8-21
シフトロッド (L)	7-23-2	スプリングコパイロット	9-27
シフトロッド (S)	7-23-1	スプリングシフトレバーストッパ	7-34
シフトロッドジョイントアッシ	7-27	スプリングストッパスクリュ	4-18
シフトロッドレバー	7-24	スプリングプレッシャー	1-21
シム 21-28-0.1	8-17-1	スプリングボールジョイント	14-4
シム 21-28-0.15	8-17-2	スプリングロックピン	14-32
シム 26.5-34.8-0.15	8-39-2	スプリングピン 2-12	14-33
シム 28-34.8-0.1	8-39-1	スプリングピン 3-10	8-46
ジョイント アッシ (アウトレット)	12-3	スプリングピン 3-12	8-48
ジョイント アッシ (インレット)	12-2	スプリングリテーナクラッチ	8-22
シリンダブロック	1-1	スプリングワッシャ	5-26
シリンダヘッドアッシ	3-1	スプリングワッシャ	10-34
シリンダヘッドカバー	3-13	スプリングワッシャ	14-11
シリンダヘッドカバーガスケット	3-14	スプリングワッシャ	15-29
シリンダヘッドボルト	3-10	スパーサ	17-4
シリンダヘッドボルト	3-11	スパーサ 19-24.8-1.0	1-47
<ス>		スパーサ 6.2-9-11.5	13-10
スイベルブラケット A	9-1	スパーサ 6.2-9-15.7	13-9
スイベルブラケット B	9-2	スパーサハンドル	10-32
スクリュ	1-8	スラストブッシング	9-22
スクリュ	1-33	スラストプレート	2-2
スクリュ	4-14	スラストプレート	17-9
スクリュ	4-36	スラストプレート (ロウ)	9-26
スクリュ	4-37	スラストホルダアッシ	8-64
スクリュ	4-39	スラストロッド	9-19
スクリュ	5-20	スラストロッドスプリング	9-20
スクリュ	5-24	スロージェット (#35)	4-7-2
スクリュ	6-3	スロージェット (#38)	4-7-1
スクリュ	6-6	スロットルアーム	17-23
スクリュ	6-13	スロットルオープンナ	3-29
スクリュ	7-9	スロットルシャフト	10-29
スクリュ	8-25	スロットルシャフトサポート	10-23
スクリュ	9-15	スロットルシャフトダンパ	10-20
スクリュ	9-17	スロットルデカール	10-30
スクリュ	10-14	スロットルドラム	3-28
スクリュ	10-22	スロットルリンクアッシ	14-25
スクリュ	10-24	スロットルレバー (リモートコントロール)	14-15
スクリュ	10-45	スロットルレバーアッシ	14-19
スクリュ	13-20	スロットルロッド	3-34
スクリュ	13-31	スロットルワイヤ	10-35
スクリュ	15-20	スロットルワイヤ	14-27
スクリュ	15-23	スロットルワイヤブラケット	14-14
スクリュ	15-27	<セ>	
スクリュ	17-3	セイルプロデカール	11-6
スクリュ	17-15	セーフティロープ 4-1000mm	15-1
スクリュ	17-17	セッティングプレート チルトストッパ	9-33
スクリュ	17-19	ゼパレートコード	14-37
スクリュ	17-39	セラミックボール 7.7	7-33
スクリュ プレコート 5-25	7-7	<タ>	
スタータケース	5-2	ダウエルピン 6-12	1-13
スタータシール	11-4	ダウエルピン 6-12	3-8
スタータスプリング	5-4	ダウエルピン 6-12	7-11
スタータスプリングケース	5-3	タッチアップペイント (アクアマリン)	15-14
スタータハンドル	5-12	タッピングスクリュ	15-5
スタータローブ	5-11	タンクフィラキャップガスケット	12-14
スタータロック	5-15	タンクフィラキャップガスケット	13-17
スタータロックカム	5-18	<チ>	
スタータロックカムスプリング	5-23	チェックバルブ	4-33
スタータロックスプリング	5-17	チェックバルブ P	4-32
スタータロックロッド	5-29	チョークロッド	10-51
スターンブラケットスプリング	9-16	チョークロッドブッシング	10-52
スタッド	10-18	チョークワイヤ	4-40
スタッドボルト	7-20	チルトスイッチカバー	17-40

チルトスイッチブラグ	17-43	ヒューズ(10A)	6-15
チルトストッパアッシ	9-30	ヒューズ(10A)	15-26-1
チルトストッパゲリッパ	9-31	ヒューズ(10A)	15-26-2
<ツ>		ピン	14-31
ツールキット	15-33	ピン3.5-28	8-20
<テ>		ピンオイルポンプ	1-16
ディスタンスプレート ブラケット	9-14	ピンシフトレバー	7-25
ティラハンドル	10-17	ピン スロットルワイヤ	14-28
ティラハンドルサブアッシ	10-16	<フ>	
デカール(トーハツ)	17-47	フィルタ	12-18
デカール(レバー)	17-46	フェルホースプロテクタ	13-2
デカールセット(F4B)	11-5-1	フックレバー	10-3
デカールセット(F5B)	11-5-2	ブッシュロッド	3-22
デカールセット(F6B)	11-5-3	ブッシュロッドクラッチ	8-23
テストプロベラ	15-8	ブッシング 14-15.8-7	10-21
デテントスプリング	17-18	ブッシングA	17-10
デテントリテーナ	17-16	ブッシングB	17-2
デテントローラ	17-13	ブッシングD	17-50
<ト>		ブッシングカムシャフト	8-49
トップカウル(サービス)(インテグラルタンク)	11-2	ブッシングシフトレバー	7-2
トップカウルアッシ(サービス)	11-1	ブッシングステアリング	10-37
トップカウルシール	11-3	ブッシングチルトストッパ	9-32
ドライブギヤ	17-27	ブッシングロッド3パイ	14-26
ドライブシャフトアッシ(L)	8-43-2	ブッシングロウステアリング	9-24
ドライブシャフトアッシ(S)	8-43-1	ブッシングアッパステアリング	9-23
ドライブシャフトアッシ(UL)	8-43-3	ブッシングフックレバー	10-5
ドライブシャフトハウジングアッシ(L)	7-1-2	ブッシングフックレバー	14-16
ドライブシャフトハウジングアッシ(L)	7-1-3	フェエルゲージベントキャップアッシ	12-13
ドライブシャフトハウジングアッシ(S)	7-1-1	フェエルコックアッシ	10-48
ドライブシャフトハウジングガスケット	7-16	フェエルコネクタ	12-9-1
ドライブシャフトブッシング	7-5-1	フェエルコネクタ	12-9-2
ドライブシャフトブッシング	7-5-2	フェエルコネクタ(エンジンメーラ)	10-41
ドライブシャフトブッシングアッシ	7-4-1	フェエルコネクタ(エンジンフィメーラ)	12-10
ドライブシャフトブッシングアッシ	7-4-2	フェエルコネクタプロテクタ	10-42
ドレンスクリュ	4-15	フェエルコネクタマーク	12-8
ドレンボルト	1-25	フェエルタンク	13-3
<ナ>		フェエルタンクアッシ12L(トーハツ)	12-12
ナイロンナット	14-20	フェエルタンクアッシ12L(トーハツ)	15-15
ナイロンナット8P1.25	9-11	フェエルタンクキャップアッシ	13-16
ナット	4-30	フェエルタンクシール	13-18
ナット	7-22	フェエルタンクホルディングプレート	13-6
ナット	10-28	フェエルフィルタアッシ	4-45
ナット	10-40	フェエルホース4.5L-115	4-43
ナット	13-13	フェエルホース4.5L-115	13-26
ナット	14-8	フェエルホース4.5L-20	13-25
ナット	14-13	フェエルホース4.5L-75	10-43
ナット	15-30	フェエルホース4.5S-310	13-23
ナット	17-6	フェエルホースC	13-1
ナット	17-29	フェエルホースF	10-46
ナット12-P1.25	6-8	フェエルポンプアッシ	4-31
<ニ>		フェエルレバーデカール	10-56
ニュートラルロックアーム	17-36	フライホイールMF54(マーク48)	6-1-1
ニュートラルロックスプリング	17-37	フライホイールMF54(マーク50)	6-1-2
<ノ>		フライホイールMF54(マーク50)	15-18
ノリターンバルブ	13-29	ブライマバルブ	12-4
<ハ>		ブライマバルブアッシ	12-1-1
パーチカルスタータガイド	15-4	ブライマバルブアッシ	12-1-2
パーチカルスタータキット	15-3	ブライマバルブアッシ	15-16-1
パイプストレーナ	1-30	ブライマバルブアッシ	15-16-2
パイプジョイント	13-28	ブラグ	8-3
パイロットスクリュ	4-19-1	ブラグキャップ(抵抗入り)	6-10
パイロットスクリュ(EU)	4-19-2	ブラケット(リヤ)	13-15
パイロットランプアッシ	6-20	ブラスチックリベット6.5	10-31
バッテリーケーブル	6-17	ブラスチックリベット6.5	10-39
バッテリーケーブル	15-2	ブラッシングブラグ	15-9
バルブスプリング	3-5	ブランジャカパー	1-24
バルブスプリングシート	3-4	ブランジャコントロール	1-20
パワーヘッドガスケットセット	16-3	ブリーザチャンバカパー	1-4
バンドリードワイヤ158	13-27	ブリーザホース	1-50
<ヒ>		フリースロットルスプリング	17-22
ピストン	2-3-1	フリースロットルドラム	17-49
ピストン(0.50/S)	2-3-2	フリースロットルレバー	17-14
ピストンピン	2-7	フリースロットルローラ	17-20
ピストンピンクリップ	2-8	フリクションスプリング	5-8
ピストンリング(0.50/S)1st	2-4-2	フリクションバンドアッシ	9-25
ピストンリング(0.50/S)2nd	2-5-2	フリクションピース	10-25
ピストンリング(STD)1st	2-4-1	フリクションプレート	5-10
ピストンリング(STD)2nd	2-5-1	プレートブッシュロッド	3-23
ピストンリングオイル(0.5 O/S)	2-6-2	プレートロックアーム	17-51
ピストンリングオイル(STD)	2-6-1	フレームトラップ	4-23
ビックアップエルボアッシ(12L)	12-15	フロート	4-8
ピボットロッカアーム	3-26	フロートアームピン	4-11
ピボットボルト	3-24	フロートチャンバ	4-12

フロートチャンパOリング	4-13	ポンプケースガasket (ロウ)	8-40
フロートバルブ	4-9	ポンプケースライナ	8-31
プロテクタワイヤハーネス	6-25-1	ポンプダイヤフラム	4-35
プロテクタワイヤハーネス	6-25-2	ポンプボディガasket	4-34
プロテクタワイヤハーネス	10-36	<マ>	
プロペラアッシ(6")Y	8-59	マウントモータカバーロア	13-7
プロペラアッシ(7")	8-59-2	<メ>	
プロペラアッシ(8")	8-59-3	メインジェット(#58)	4-6-3
プロペラアッシ(9")	8-59-4	メインジェット(#60)	4-6-2
プロペラシャフト	8-18	メインジェット(#65)	4-6-1
プロペラシャフトハウジング	8-9	メインジェット(#68)	4-6-4
プロペラシャフトハウジングアッシ	8-8	メインノズル	4-5-1
プロペラナット	8-61	メインノズル	4-5-2
プロペラハードウェアキット	8-60	メインノズル	4-5-3
<ヘ>		メインノズル	4-5-4
ベベルギヤAアッシ	8-13	メインノズル	4-5-5
ベベルギヤB	8-14	メインノズル	4-5-6
ベベルギヤCアッシ	8-15	メッシュストレーナ	1-29
<ホ>		<ラ>	
ホース	4-46	ラチェット	5-7
ホース	12-6-1	ラバーマウント9-23-4	13-8
ホース	12-6-2	ラベルオイルプレッジャ	10-54
ホース	12-7-1	<リ>	
ホース	12-7-2	リール	5-5
ホース	13-4	リコイルスタータアッシ	5-1
ホース	13-24	リターンズプリング	5-6
ボールジョイントホルダ	14-2	リテーナ	3-6
ボールベアリング6002	8-12	リバースロックアーム	9-36
ボールベアリング6004	8-7	リバースロックスプリング(L)	9-39
ボールベアリング6205	1-3	リバースロックスプリング(R)	9-38
ボールベアリング6300	8-44	リフタ	3-21
ボトムカウル	10-1	リベット3-22	9-7-1
ボトムカウル(インテグラルタンク用)	10-2	リベット3-22	9-7-2
ホルダキャップ	14-3	リモートコントロールフィッティングアッシ	14-1
ボルト	1-19	リモートコントロールヘッドアッシ(RC5D)	17-1
ボルト	1-39	リモコンストップコード(2.0m)	14-39-1
ボルト	1-40	リモコンストップコード(3.2m)	14-39-2
ボルト	1-41	リモコンストップコード(3.9m)	14-39-3
ボルト	1-49	リモコンストップコード(5.9m)	14-39-4
ボルト	3-15	リヤハウジング	17-34
ボルト	3-31	リヤパネル	17-35
ボルト	3-33	<レ>	
ボルト	4-3-1	レクチファイヤキット	15-24
ボルト	4-3-2	レクチファイヤコンプリート	6-14
ボルト	4-3-3	レクチファイヤコンプリート	15-25
ボルト	4-26	<ロ>	
ボルト	4-29	ロープアンカ	5-13
ボルト	5-25	ローラ	17-8
ボルト	6-11	ローラベアリング14-20-12	8-2
ボルト	7-12	ローラリテーナ	17-21
ボルト	7-15	ロッカアーム	3-25
ボルト	7-18	ロッドスロットルリンク	14-24
ボルト	7-30	ロッドスナップ	5-21
ボルト	8-6	ロッドスナップ3.5-2	5-30
ボルト	8-35	ロウユニットアッシ(L)	16-8-2
ボルト	8-41	ロウユニットアッシ(L)	16-8-3
ボルト	8-54	ロウユニットアッシ(S)	16-8-1
ボルト	8-56	ロウユニットガasketセット	16-6
ボルト	8-58	ロングハンドル0.4m	15-10-1
ボルト	9-21	ロングハンドル0.8m	15-10-2
ボルト	9-34	ロングハンドル1m	15-10-3
ボルト	9-37	<ワ>	
ボルト	10-8	ワイヤカバー	17-28
ボルト	10-50	ワッジャ	1-35
ボルト	10-57	ワッジャ	4-27
ボルト	13-12	ワッジャ	5-19
ボルト	13-14	ワッジャ	6-4
ボルト	14-6	ワッジャ	6-7
ボルト	14-7	ワッジャ	7-8
ボルト	14-10	ワッジャ	7-19
ボルト	14-22	ワッジャ	7-21
ボルト	17-12	ワッジャ	7-28
ボルト	17-30	ワッジャ	8-36
ボルト5-16	7-29	ワッジャ	8-55
ボルト5-16(プレコート)	1-34	ワッジャ	8-57
ボルト6-12	4-42	ワッジャ	9-12
ボルト8-122	9-10	ワッジャ	10-27
ボルトスタータシャフト	5-9	ワッジャ	10-58
ボルトワッジャー付	1-54	ワッジャ	13-21
ボルトワッジャー付	6-24	ワッジャ	14-12
ポンプケース(アッパ)	8-30	ワッジャ	14-21
ポンプケース(ロウ)	8-37	ワッジャ	14-29
ポンプケースガasket	8-33	ワッジャ	15-21

ワッシャ	15-28
ワッシャ	17-7
ワッシャ	17-11
ワッシャ 10.2-19-1	1-26
ワッシャ 10.5-28-2	8-63
ワッシャ 15.2-19-1.9	8-16
ワッシャ 30-45-1	10-33
ワッシャ 4.3-16-1.5	9-18
ワッシャ 5.5-14-1.2	14-35
ワッシャ 6.5-21-1	4-41
ワッシャ 6.5-21-1	13-11
ワッシャ 6-16-1.5	3-16
ワッシャ 6-16-1.5	3-32
ワッシャ 6-16-1.5	9-29
ワッシャ 6-16-1.5	10-9
ワッシャ 8.5-28-1	9-13
ワッシャ リモコンボックス	17-5
ワッシャ ロックアーム	17-38
<E>	
E リング d=6	17-24
<O>	
O リング	1-17
O リング	12-17
O リング 1.9-6.8	1-23
O リング 1.9-8.8	7-32
O リング 2.4-15.4	8-51
O リング 2.62-18.72	1-53
O リング 2.62-18.72	4-38
O リング 3.2-47	8-11
O リング A 2.5-4.9	8-50
O リング ドレンスクリュ	4-16

INDEX

<A>		
Adjusting Nut	3-27	
Adjusting Screw	10-26	
Alternator Assy.	6-2	
Alternator Assy.	15-19	
Alternator Kit	15-17	
Anode	8-5	
		
Ball Bearing	1-3	
Ball Bearing	8-7	
Ball Bearing	8-12	
Ball Bearing	8-44	
Ball Joint Holder	14-2	
Band	13-27	
Battery Cable	6-17	
Battery Cable	15-2	
Bevel Gear Assy (A)	8-13	
Bevel Gear Assy (C)	8-15	
Bevel Gear B	8-14	
Bolt	1-19	
Bolt	1-34	
Bolt	1-39	
Bolt	1-40	
Bolt	1-41	
Bolt	1-49	
Bolt	1-54	
Bolt	3-15	
Bolt	3-31	
Bolt	3-33	
Bolt	4-3-1	
Bolt	4-3-2	
Bolt	4-3-3	
Bolt	4-26	
Bolt	4-29	
Bolt	4-42	
Bolt	5-9	
Bolt	5-25	
Bolt	6-11	
Bolt	6-24	
Bolt	7-12	
Bolt	7-15	
Bolt	7-18	
Bolt	7-29	
Bolt	7-30	
Bolt	8-6	
Bolt	8-35	
Bolt	8-41	
Bolt	8-54	
Bolt	8-56	
Bolt	8-58	
Bolt	9-10	
Bolt	9-21	
Bolt	9-34	
Bolt	9-37	
Bolt	10-8	
Bolt	10-50	
Bolt	10-57	
Bolt	13-12	
Bolt	13-14	
Bolt	14-6	
Bolt	14-7	
Bolt	14-10	
Bolt	14-22	
Bolt	17-12	
Bolt	17-30	
Bottom Cowl	10-1	
Bottom Cowl	10-2	
Bracket (Rear)	13-15	
Breather Chamber Cover	1-4	
Breather Hose	1-50	
Bushing	7-2	
Bushing	9-23	
Bushing	9-24	
Bushing	9-32	
Bushing	10-21	
Bushing	10-37	
Bushing	14-26	
Bushing	17-2	
Bushing	17-10	
Bushing	17-50	
<C>		
Cable Clip Assy.	14-5	
Cable Holder	4-28	
Cable Joint	14-34	
Cable Terminal	17-26	
Cable Terminal Plug	6-18	
Cam Rod (L)	8-47-2	
Cam Rod (S)	8-47-1	
Cam Rod (UL)	8-47-3	
Cam Rod Bushing	8-49	
Camshaft Assy	3-20	
Carburetor Assy	4-4-1	
Carburetor Assy	4-4-2	
Carburetor Assy	4-4-3	
Carburetor Assy	4-4-4	
Carburetor Assy	4-4-5	
Carburetor Assy	4-4-6	
Carburetor Gasket	4-20	
Carburetor Repair Kit	16-7	
Caution Decal (A)	11-7	
Caution Decal (B)	5-28	
Ceramic Ball	7-33	
Check Valve	4-32	
Check Valve	4-33	
Choke Rod	10-51	
Choke Rod Bushing	10-52	
Choke Wire	4-40	
Clamp	1-9	
Clamp	1-55	
Clamp	5-27	
Clamp	6-5	
Clamp	6-12-1	
Clamp	6-12-2	
Clamp	6-16	
Clamp	6-23	
Clamp	10-13	
Clamp	12-5	
Clamp	12-11	
Clamp	13-19	
Clamp	13-22	
Clamp	15-22	
Clamp	15-31	
Clamp Bracket (L)	9-9	
Clamp Bracket (R)	9-3	
Clamp Screw	9-5-1	
Clamp Screw	9-5-2	
Clamp Screw Assy	9-4-1	
Clamp Screw Assy	9-4-2	
Clamp Screw Handle	9-6-1	
Clamp Screw Handle	9-6-2	
Clamp Screw Pad	9-8-1	
Clamp Screw Pad	9-8-2	
Clip	1-51	
Clip	4-10	
Clip	4-44	
Clip	10-44	
Clip	10-47	
Clip	13-5	
Clip	13-30	
Clutch	8-19	
Clutch Cam	8-45	
Collar	1-6	
Collar	3-30	
Collar	4-24	
Collar	4-25	
Collar	5-16	
Collar	5-22	
Collar	14-23	
Connecting Rod Assy	2-9	
Connecting Rod Bolt	2-10	
Control Lever	17-42	
Cotter	3-7	
Cover Hook	10-7	
Crankcase Head	1-45	
Crankcase Head Gasket	1-48	
Crankshaft Assy	2-1	
Cylinder Block (Service)	1-1	
Cylinder Head Assy	3-1	
Cylinder Head Bolt	3-10	
Cylinder Head Bolt	3-11	
Cylinder Head Cover	3-13	
Cylinder Head Cover Gasket	3-14	
Cylinder Head Gasket	3-9	
<D>		
Decal (Lever)	17-46	
Decal (Tohatsu)	17-47	
Decal Set	11-5-1	
Decal Set	11-5-2	
Decal Set	11-5-3	
Detent Retainer	17-16	
Detent Roller	17-13	
Detent Spring	17-18	
Distance Plate	9-14	
Dowel Pin	1-13	
Dowel Pin	3-8	
Dowel Pin	7-11	
Drain Bolt	1-25	
Drain Screw	4-15	
Drive Gear	17-27	
Drive Shaft Assy (L)	8-43-2	
Drive Shaft Assy (S)	8-43-1	
Drive Shaft Assy (UL)	8-43-3	
Drive Shaft Bushing	7-5-1	
Drive Shaft Bushing	7-5-2	
Drive Shaft Bushing Assy	7-4-1	
Drive Shaft Bushing Assy	7-4-2	
Drive Shaft Housing Assy (L)	7-1-2	
Drive Shaft Housing Assy (L)	7-1-3	
Drive Shaft Housing Assy (S)	7-1-1	
Drive Shaft Housing Gasket	7-16	
<E>		
Engine Oil	15-7	
Engine Short Block Kit	16-2	
E-Ring	17-24	
Exhaust Cover (Inner)	1-38	
Exhaust Cover Gasket	1-37	
Exhaust Cover Gasket	3-12	
Exhaust Plug	7-3	
Exhaust Valve	3-3	
Extension Cord	15-32	
Extension Housing	7-17	
Extension Housing Kit (UL)	16-1	
<F>		
Filter	12-18	
Flame Arrester	4-23	
Float	4-8	
Float Arm Pin	4-11	
Float Chamber	4-12	
Float Chamber O-Ring	4-13	
Float Valve	4-9	
Flushing Plug	15-9	
Flywheel	6-1-1	
Flywheel	6-1-2	
Flywheel	15-18	
Free Throttle Drum	17-49	
Free Throttle Lever	17-14	
Free Throttle Roller	17-20	
Free Throttle Spring	17-22	
Friction Band Assy	9-25	
Friction Piece	10-25	
Friction Plate	5-10	
Friction Spring	5-8	
Fuel Cock Assy	10-48	
Fuel Connector	12-9-1	
Fuel Connector	12-9-2	
Fuel Connector	12-10	
Fuel Connector (Male)	10-41	
Fuel Connector Mark	12-8	
Fuel Connector Protector	10-42	
Fuel Filter Assy	4-45	
Fuel Gauge Vent Cap Assy	12-13	
Fuel Hose	4-43	
Fuel Hose	10-43	
Fuel Hose	10-46	
Fuel Hose	13-1	
Fuel Hose	13-23	
Fuel Hose	13-25	

Fuel Hose	13-26	Main Nozzle	4-5-1	Primer Bulb	12-4
Fuel Hose Protector	13-2	Main Nozzle	4-5-2	Primer Bulb Assy	12-1-1
Fuel Lever Decal	10-56	Main Nozzle	4-5-3	Primer Bulb Assy	12-1-2
Fuel Pump Assy	4-31	Main Nozzle	4-5-4	Primer Bulb Assy	15-16-1
Fuel Tank	13-3	Main Nozzle	4-5-5	Primer Bulb Assy	15-16-2
Fuel Tank Assy	12-12	Main Nozzle	4-5-6	Propeller Assy (6")	8-59
Fuel Tank Assy	15-15	Mesh	1-29	Propeller Assy (7")	8-59-2
Fuel Tank Cap Assy	13-16	Mount	13-7	Propeller Assy (8")	8-59-3
Fuel Tank Holding Plate	13-6	<N>		Propeller Assy (9")	8-59-4
Fuel Tank Seal	13-18	Neutral Lock Arm	17-36	Propeller Hardware Kit	8-60
Fuse	6-15	Neutral Lock Spring	17-37	Propeller Nut	8-61
Fuse	15-26-1	Non-Return Valve	13-29	Propeller Shaft	8-18
Fuse	15-26-2	Nut	4-30	Propeller Shaft Housing	8-9
<G>		Nut	6-8	Propeller Shaft Housing Assy	8-8
Gasket	1-5	Nut	7-22	Protector	6-25-1
Gasket	7-13	Nut	10-28	Protector	6-25-2
Gasket	8-4	Nut	10-40	Protector	10-36
Gear Case Assy	8-1-1	Nut	13-13	Pump Body Gasket	4-34
Gear Case Assy	8-1-2	Nut	14-8	Pump Case (Lower)	8-37
Gear Oil	15-12	Nut	14-13	Pump Case (Upper)	8-30
Grease	15-13	Nut	15-30	Pump Case Gasket	8-33
Grease Fitting	9-35	Nut	17-6	Pump Case Gasket (Lower)	8-40
Grip	10-19	Nut	17-29	Pump Case Liner	8-31
Grip	17-41	Nylon Nut	9-11	Pump Diaphragm	4-35
Grommet	1-12	Nylon Nut	14-20	Push Rod	3-22
Grommet	1-43	<O>		Push Rod	8-23
Grommet	6-19	Oil Level Gauge	1-52	<Q>	
Grommet	7-10	Oil Pressure Decal	10-54	Quick-Connector (Male)	12-16
Grommet	7-14	Oil Pressure Switch	1-42	<R>	
Grommet	8-53	Oil Pressure Switch Lead Wire	1-44	Ratchet	5-7
Grommet	8-66	Oil Pump Cover	1-18	Rear Housing	17-34
Grommet	10-10	Oil Pump Rotor (Inner)	1-14	Rear Panel	17-35
Grommet	10-11	Oil Pump Rotor (Outer)	1-15	Recoil Starter Assy	5-1
Grommet	10-12	Oil Seal	1-2	Rectifier Complete	6-14
Grommet	10-15	Oil Seal	1-11	Rectifier Complete	15-25
Grommet	10-49	Oil Seal	1-46	Rectifier Kit	15-24
Grommet	14-36	Oil Seal	8-10	Reel	5-5
Grommet	14-38	Oil Seal	8-38	Remote Control Fitting Assy	14-1
Grommet	17-31	Oilpan Gasket	1-36	Remote Control Head Assy	17-1
Grommet	17-52	Oilpan Sub-Assy	1-10	Remote Control Stop Cord	14-39-1
Grommet	17-53	O-Ring	1-17	Remote Control Stop Cord	14-39-2
Grommet	17-54	O-Ring	1-23	Remote Control Stop Cord	14-39-3
Grommet	17-55	O-Ring	1-53	Remote Control Stop Cord	14-39-4
Guide Plate Gasket	8-34	O-Ring	4-16	Retainer	3-6
<H>		O-Ring	4-38	Return Spring	5-6
Holder Cap	14-3	O-Ring	7-32	Reverse Lock Arm	9-36
Hook Lever	10-3	O-Ring	8-11	Reverse Lock Spring (L)	9-39
Hook Lever Bushing	10-5	O-Ring	8-50	Reverse Lock Spring (R)	9-38
Hook Lever Bushing	14-16	O-Ring	8-51	Rivet	9-7-1
Hose	4-46	O-Ring	12-17	Rivet	9-7-2
Hose	12-6-1	<P>		Rocker Arm	3-25
Hose	12-6-2	Pick-Up Elbow Assy	12-15	Rod	14-24
Hose	12-7-1	Pilot Lamp Assy	6-20	Rod Snap	5-21
Hose	12-7-2	Pilot Screw	4-19-1	Rod Snap	5-30
Hose	13-4	Pilot Screw	4-19-2	Roller	17-8
Hose	13-24	Pin	1-16	Roller Bearing	8-2
<I>		Pin	7-25	Roller Retainer	17-21
Igniter W/R-Cap	6-9	Pin	8-20	Rope Anchor	5-13
Insulator	4-21	Pin	14-28	Rubber Mount	13-8
Intake Manifold Assy	4-1	Pin	14-31	<S>	
Intake Manifold Gasket	4-2	Pipe	1-30	Safety Rope	15-1
Intake Silencer	4-22	Pipe Joint	13-28	Sail Pro Decal	11-6
Intake Valve	3-2	Piston	2-3-1	Screw	1-8
<J>		Piston (0.5 O/S)	2-3-2	Screw	1-33
Joint Assy (Inlet)	12-2	Piston Pin	2-7	Screw	4-14
Joint Assy (Outlet)	12-3	Piston Pin Clip	2-8	Screw	4-36
<K>		Piston Ring	2-4-1	Screw	4-37
Key	2-11	Piston Ring	2-5-1	Screw	4-39
Key	8-29	Piston Ring (0.5 O/S)	2-4-2	Screw	5-20
<L>		Piston Ring (0.5 O/S)	2-5-2	Screw	5-24
Lifter	3-21	Piston Ring-Oil	2-6-1	Screw	6-3
Long Handle	15-10-1	Piston Ring-Oil (0.5 O/S)	2-6-2	Screw	6-6
Long Handle	15-10-2	Pivot	3-26	Screw	6-13
Long Handle	15-10-3	Pivot Bolt	3-24	Screw	7-7
Lower Unit Assy (L)	16-8-2	Plastic Rivet	10-31	Screw	7-9
Lower Unit Assy (L)	16-8-3	Plastic Rivet	10-39	Screw	8-25
Lower Unit Assy (S)	16-8-1	Plate	3-23	Screw	9-15
Lower Unit Gasket Set	16-6	Plate	17-51	Screw	9-17
<M>		Plug	8-3	Screw	10-14
Main Jet (#58)	4-6-3	Plug Cap W/Resistance	6-10	Screw	10-22
Main Jet (#60)	4-6-2	Plunger Control	1-20	Screw	10-24
Main Jet (#65)	4-6-1	Plunger Cover	1-24	Screw	10-45
Main Jet (#68)	4-6-4	Power Head Gasket Set	16-3	Screw	13-20

Screw	13-31	Stud	7-20	Washer	15-28
Screw	15-20	Stud	10-18	Washer	17-5
Screw	15-23	Swivel Bracket	9-1	Washer	17-7
Screw	15-27	Swivel Bracket	9-2	Washer	17-11
Screw	17-3	<T>		Washer	17-38
Screw	17-15	Tank Filler Cap Gasket	12-14	Water Pipe (Lower)	8-26
Screw	17-17	Tank Filler Cap Gasket	13-17	Water Pipe Assy (L)	8-65-2
Screw	17-19	Tapping Screw	15-5	Water Pipe Assy (S)	8-65-1
Screw	17-39	Test Propeller	15-8	Water Pipe Assy (UI)	8-65-3
Seal	1-31	Thermostat	3-17	Water Pipe Seal (Lower)	8-42
Seal	8-27	Thermostat Cap	3-18	Water Pump Guide Plate	8-32
Seal	15-6	Thermostat Cap Gasket	3-19	Water Pump Impeller	8-28
Seal Ring	10-4	Throttle Arm	17-23	Water Pump Kit (Chrome Plated)	16-5
Seal Ring	14-17	Throttle Decal	10-30	Water Pump Repair Kit	16-4
Sealing Plate	5-14	Throttle Drum	3-28	Water Strainer	8-24
Seat	1-22	Throttle Lever (Remote Cont)	14-15	Wave Washer	1-7
Separate Cord	14-37	Throttle Lever Assy	14-19	Wave Washer	10-6
Setting Plate	9-33	Throttle Link Assy	14-25	Wave Washer	14-18
Shift Gear Assy	17-25	Throttle Opener	3-29	Wave Washer	17-48
Shift Lever	7-31	Throttle Rod	3-34	Wing Nut	9-28
Shift Position Decal	17-44	Throttle Shaft	10-29	Wire Cover	17-28
Shift Position Side Decal	17-45	Throttle Shaft Damper	10-20		
Shift Rod (L)	7-23-2	Throttle Shaft Support	10-23		
Shift Rod (S)	7-23-1	Throttle Wire	10-35		
Shift Rod Joint Assy	7-27	Throttle Wire (Remote Cntrl)	14-27		
Shift Rod Lever	7-24	Throttle Wire Bracket	14-14		
Shim	8-17-1	Thrust Bushing	9-22		
Shim	8-17-2	Thrust Holder Assy	8-64		
Shim	8-39-1	Thrust Plate	2-2		
Shim	8-39-2	Thrust Plate	17-9		
Slow Jet (#35)	4-7-2	Thrust Plate (Lower)	9-26		
Slow Jet (#38)	4-7-1	Thrust Rod	9-19		
Spacer	1-47	Thrust Rod Spring	9-20		
Spacer	10-32	Tiller Handle	10-17		
Spacer	13-9	Tiller Handle Sub-Assy	10-16		
Spacer	13-10	Tilt Stopper Assy	9-30		
Spacer	17-4	Tilt Stopper Grip	9-31		
Spark Plug (Dcpr6E)	3-35	Tilt Switch Cover	17-40		
Spark Plug Decal	10-55	Tilt Switch Plug	17-43		
Spark Tester	15-11	Tool Kit	15-33		
Split Pin	7-26	Top Cowl Assy (Service)	11-1		
Split Pin	8-62	Top Cowl Assy (Service)	11-2		
Split Pin	14-30	Top Cowl Seal	11-3		
Spring	1-21	Touch-Up Paint	15-14		
Spring	4-18	<V>			
Spring	7-34	Valve Spring	3-5		
Spring	8-21	Valve Spring Seat	3-4		
Spring	9-27	Vertical Starter Guide	15-4		
Spring	14-4	Vertical Starter Kit	15-3		
Spring	14-32	<W>			
Spring Pin	8-46	Washer	1-26		
Spring Pin	8-48	Washer	1-35		
Spring Pin	14-33	Washer	3-16		
Spring Retainer	8-22	Washer	3-32		
Spring Washer	5-26	Washer	4-27		
Spring Washer	10-34	Washer	4-41		
Spring Washer	14-11	Washer	5-19		
Spring Washer	15-29	Washer	6-4		
Starter Case	5-2	Washer	6-7		
Starter Handle	5-12	Washer	7-8		
Starter Lock	5-15	Washer	7-19		
Starter Lock Cam	5-18	Washer	7-21		
Starter Lock Cam Spring	5-23	Washer	7-28		
Starter Lock Rod	5-29	Washer	8-16		
Starter Lock Spring	5-17	Washer	8-36		
Starter Rope	5-11	Washer	8-55		
Starter Seal	11-4	Washer	8-57		
Starter Spring	5-4	Washer	8-63		
Starter Spring Case	5-3	Washer	9-12		
Steering Handle Stopper	10-38	Washer	9-13		
Steering Hook Plate	14-9	Washer	9-18		
Stern Bracket Spring	9-16	Washer	9-29		
Stop Screw	4-17	Washer	10-9		
Stop Switch Assy	6-21	Washer	10-27		
Stop Switch Assy	17-32	Washer	10-33		
Stop Switch Lanyard Assy	6-22	Washer	10-58		
Stop Switch Lanyard Assy	17-33	Washer	13-11		
Stopper	7-6	Washer	13-21		
Stopper	8-52	Washer	14-12		
Storage Decal	10-53	Washer	14-21		
Strainer Body	1-27	Washer	14-29		
Strainer Cap	1-28	Washer	14-35		
Strainer Stopper	1-32	Washer	15-21		

INDEX (Parts Number)

101-00121-0	1-2	369-05913-0	15-5	369-83830-2	14-9	3AE-00021-0	2-7
122-35083-0	13-8	369-06915-0	6-5	369-83846-0	14-39-1	3AE-07203-0	3-5
301-61021-0	7-2	369-06915-0	15-22	369-83848-0	14-39-2	3AS-03200-0	4-4-1
301-64215-1	8-19	369-60003-0	7-5-1	369-83853-0	14-39-3	3AS-03252-0	4-5-1
301-64217-0	8-20	369-60111-0	8-10	369-83858-0	14-39-4	3AS-03266-0	4-19-1
301-66136-0	7-32	369-60206-0	8-24	369-83888-0	14-23	3AS-05090-0	5-1
307-62116-1	9-13	369-60211-0	8-2	369-84398-0	13-27	3AS-06001-0	6-1-2
307Q62102-1	9-6-1	369-60223-0	8-38	369-84416-0	17-55	3AS-06001-0	15-18
307Q62102-1	9-6-2	369-61016-0	7-14	369-84418-0	17-53	3AS-06009-0	6-1-1
309-06972-0	1-55	369-62103-0	9-5-1	369-87321-0	16-6	3AS-06023-0	6-2
309-06972-0	5-27	369-62103-0	9-5-2	369-87322-1	16-4	3AS-06023-0	15-19
309-06972-0	6-12-2	369-62122-2	9-20	369Q605911-0	15-4	3AS-06041-0	6-9
309-06972-0	10-13	369-62146-1	9-16	369B64518-1	8-59-4	3AS-06128-0	15-17
309-06972-0	13-19	369-62147-0	9-18	369Q60000-3	8-1-1	3AS-06870-0	6-21
309-62115-2	9-10	369-62439-1	9-33	369Q60101-1	8-9	3AS-07432-0	1-5
309-70021-3	13-17	369-63012-1	10-19	369Q61110-2	7-17	3AS-07709-0	1-10
312-72201-0	15-1	369-64010-2	8-13	369Q62100-1	9-4-1	3AS-62431-0	9-30
332-60005-2	8-3	369-64014-0	8-17-1	369Q62100-1	9-4-2	3AS-62433-0	9-31
332-60006-0	7-13	369-64015-0	8-17-2	369Q62112-3	9-3	3AS-64230-0	8-64
332-60006-0	8-4	369-64020-2	8-14	369Q62113-2	9-9	3AS-64331-0	7-4-2
332-62101-0	9-8-1	369-64030-2	8-15	369Q67141-1	10-3	3AS-67161-0	10-49
332-62101-0	9-8-2	369-64032-0	8-16	369Q87301-3	16-8-1	3AS-83880-0	14-1
332-66032-0	8-51	369-64081-1	8-39-1	369Q87302-3	16-8-2	3AS-83883-0	14-37
332-70201-0	12-11	369-64082-1	8-39-2	369Q87314-3	16-1	3AS-87121-0	16-3
332-72306-0	15-12	369-64111-0	15-8	369Q87323-1	8-8	3ASB01184-0	1-1
332-72309-0	15-13	369-64121-0	8-61	393-62437-0	9-32	3ASB07431-0	1-4
332-83723-0	14-3	369-64124-0	8-63	393-64221-0	8-21	3ASB87090-5	16-2
332-83724-0	14-4	369-64211-1	8-18	394-02211-0	13-1	3ASQ61030-0	7-1-3
332-83725-0	14-35	369-64222-0	8-22	394-70013-0	13-28	3ASQ63005-0	10-16
332-83728-0	14-31	369-64223-0	8-23	394-70250-0	12-10	3ASQ67645-2	11-1
332-83729-0	14-32	369-64301-0	8-43-1	394-70260-0	10-41	3AT-03200-0	4-4-2
334-00122-0	1-11	369-64302-0	8-43-2	394-70325-0	10-46	3AT-03252-0	4-5-2
334-76211-0	6-15	369-64303-0	8-43-3	394-70327-0	13-29	3AU-03200-0	4-4-3
334-76211-0	15-26-1	369-64331-2	7-4-1	398-06830-0	17-32	3AU-03252-0	4-5-3
334-76211-0	15-26-2	369-64332-1	7-6	398-06972-0	6-12-1	3AU-04468-0	4-6-4
336-60007-0	15-9	369-65011-0	8-31	399-76120-0	6-17	3AU-67562-1	11-6
338-00131-0	2-11	369-65014-0	8-42	399-76130-0	15-2	3B2-05912-0	15-6
338-02215-0	4-44	369-65016-0	8-30	399B05180-0	15-3	3B2-62118-0	9-14
338-02215-0	10-44	369-65017-1	8-37	399B64512-1	8-59	3B2-63034-0	10-26
338-02215-0	10-47	369-65018-0	8-33	399Q60000-3	8-1-2	3B2-63035-1	10-25
338-02215-0	13-5	369-65020-0	8-40	399Q87302-2	16-8-3	3B2-63041-0	10-29
338-02215-0	13-30	369-65021-1	8-28	3A0-76079-0	4-24	3B2-63063-0	10-23
338-67147-0	10-4	369-65022-0	8-29	3A1-63038-0	15-10-3	3B2-63104-1	10-18
338-67147-0	14-17	369-65025-0	8-32	3A1-63039-0	15-10-2	3B2-63108-0	10-33
338-67163-0	10-12	369-65029-0	8-34	3A1-83722-0	14-2	3B2-67503-0	11-4
344-67177-0	9-35	369-65035-0	8-26	3A3-83314-2	17-26	3B2-70050-0	12-13
345-01111-0	1-13	369-65036-0	8-27	3A3-84307-0	17-18	3B2-70155-0	12-15
345-01111-0	3-8	369-65100-0	8-65-1	3A3-84364-2	17-27	3B2-70167-0	12-12
345-01111-0	7-11	369-65110-0	8-65-2	3A3-84365-1	17-23	3B2-70167-0	15-15
345-05223-1	5-30	369-65120-0	8-65-3	3A3-84368-0	17-48	3B2Q63037-0	15-10-1
345-06915-0	1-9	369-65195-0	8-66	3A3-84374-0	17-4	3B7-70280-1	12-8
345-06915-0	6-23	369-65231-0	16-5	3A3-84375-0	17-3	3B7Q84312-0	17-14
345-06915-0	13-22	369-66011-0	8-45	3A3-84376-0	17-31	3B7Q84343-0	17-42
345-65015-0	8-11	369-66012-0	8-47-1	3A3-84381-0	17-25	3B7Q84360-1	17-1
345-66021-0	1-23	369-66013-0	8-47-2	3A3-84383-0	17-7	3B7Q84366-0	17-35
345-66226-0	6-19	369-66014-1	8-47-3	3A3-84391-0	17-49	3B7Q84441-0	17-34
345-66226-0	14-38	369-66021-1	8-50	3A3-84401-0	17-36	3BJ-72100-0	15-33
345-67117-0	10-15	369-66031-0	8-49	3A3-84403-0	17-37	3C7-02215-0	1-51
346-01032-0	3-19	369-66033-0	8-52	3A3-84404-0	17-41	3C7-70021-0	12-14
346-67113-0	13-7	369-66043-1	7-10	3A3-84406-0	17-51	3C7-70113-0	12-18
346-67114-1	13-9	369-66112-1	7-34	3A3-84407-0	17-38	3C7-70199-0	12-17
346-67115-0	4-41	369-66116-0	7-33	3A3-84421-0	17-8	3C7-70211-1	12-4
346-67115-0	13-11	369-66214-0	7-23-1	3A3-84422-0	17-9	3C7-70217-0	12-5
350-62121-2	9-19	369-66215-0	7-23-2	3A3-84423-0	17-16	3C7-70220-1	12-2
350-67154-0	10-31	369-66223-0	7-25	3A3-84424-0	17-20	3C7-70224-1	12-3
353-06821-0	6-22	369-66225-0	7-24	3A3-84425-0	17-22	3C8-02420-0	1-34
353-06821-0	17-33	369-66241-0	7-27	3A3-84426-0	17-21	3C8-62104-2	9-7-1
353-06972-0	6-16	369-66338-0	9-38	3A3-84429-0	17-28	3C8-62104-2	9-7-2
353-06972-0	15-31	369-66339-0	9-39	3A3-84431-0	17-10	3C8-66308-0	3-16
353-84321-0	17-54	369-67105-0	10-5	3A3-84432-0	17-2	3C8-66308-0	3-32
353-84371-0	17-5	369-67105-0	14-16	3A3-84435-0	17-50	3C8-66308-0	9-29
353-84388-0	17-13	369-67187-0	10-11	3A3-84442-0	17-12	3C8-66308-0	10-9
361-84414-0	17-52	369-67188-0	10-10	3A3-84451-0	17-40	3CH-03266-0	4-19-2
369-00132-0	6-8	369-72019-1	10-30	3A3-84452-0	17-43	3CPQ67645-2	11-2
369-01210-4	1-45	369-76060-1	6-14	3AB-60003-0	7-5-2	3DH-03200-0	4-4-4
369-01214-0	1-48	369-76060-1	15-25	3AC-70200-2	12-1-2	3DH-03252-0	4-5-4
369-01215-0	1-46	369-76161-0	15-32	3AC-70200-2	15-16-2	3DJ-03200-0	4-4-5
369-01217-0	1-47	369-83715-1	14-34	3AC-72300-0	15-7	3DJ-03252-0	4-5-5
369-02230-0	4-45	369-83820-0	14-5	3AC-72326-0	15-14	3DJ-04458-0	4-6-3

3DK-03200-0	4-4-6	3H6-07611-0	1-42	3H9Q67100-2	10-2	920803-0518	10-22
3DK-03252-0	4-5-6	3H6-07612-0	1-43	3N5-84331-0	17-46	921503-0406	17-15
3DK-61016-0	8-53	3H6-07613-0	1-44	3N5-84333-0	17-47	921503-0510	17-39
3E0-70270-0	12-16	3H6-07621-0	1-20	3N5-84336-0	17-44	921503-0525	6-3
3F3-72540-0	15-11	3H6-07622-0	1-21	3N5-84465-0	17-45	921503-0525	15-20
3GF-70240-0	12-7-2	3H6-07623-0	1-22	3R0-72180-0	11-7	921503-0525	15-27
3GF-70241-0	12-6-2	3H6-07705-1	1-25	3R0-72181-0	5-28	921503-0612	6-13
3GF-70281-0	12-9-1	3H6-07937-0	3-27	3R1-03251-0	4-6-1	921503-0612	10-14
3GF-70281-0	12-9-2	3H6-60218-0	8-5	3R1-03254-0	4-7-1	921503-0612	13-31
3H6-00011-0	2-4-1	3H6-61012-0	7-16	3R1-05003-2	5-7	921503-5430	5-24
3H6-00012-0	2-5-1	3H6-61301-0	9-23	3R1-05004-0	5-4	921503-7616	5-20
3H6-00013-0	2-6-1	3H6-62325-0	9-22	3R1-05006-2	5-10	921503-7630	4-39
3H6-00014-0	2-4-2	3H6-62417-1	9-24	3R1-05007-0	5-8	921521-6408	6-6
3H6-00015-0	2-5-2	3H6-62424-0	9-26	3R1-05012-0	5-6	921521-6408	15-23
3H6-00016-0	2-6-2	3H6-63026-0	10-32	3R1-05013-0	5-11	921521-6512	1-33
3H6-00024-0	2-8	3H6-63048-0	10-20	3R1-05019-0	5-12	921521-6616	1-8
3H6-00030-0	2-1	3H6-63102-0	10-37	3R1-05104-0	5-5	9215E3-0510	7-9
3H6-00040-0	2-9	3H6-63103-0	10-38	3R1-05105-0	5-2	9215E3-0510	13-20
3H6-00059-0	2-10	3H6-63505-0	4-28	3R1-05116-0	5-14	9215E3-0612	10-24
3H6-00115-0	2-2	3H6-63510-0	10-21	3R1-05125-0	5-3	921603-0308	4-36
3H6-01005-1	3-9	3H6-63600-1	10-35	3R1-05131-0	5-13	921603-0512	17-19
3H6-01012-0	3-10	3H6-63611-0	3-28	3R1-05138-1	5-9	921603-0518	17-17
3H6-01013-0	3-11	3H6-63612-0	3-29	3R1-05215-0	5-22	9216E3-0612	9-15
3H6-01024-0	3-14	3H6-63617-0	3-34	3R1-05216-0	5-17	921703-0406	9-17
3H6-01030-0	3-17	3H6-63618-0	3-30	3R1-05223-0	5-21	921803-0410	10-45
3H6-02011-0	4-20	3H6-63626-0	14-28	3R1-05252-0	5-15	921803-0620	8-25
3H6-02104-0	4-2	3H6-63627-0	14-26	3R1-05253-0	5-18	922503-6412	4-14
3H6-02203-0	10-43	3H6-64333-1	7-7	3R1-05255-0	5-16	922503-6418	4-37
3H6-02204-0	4-43	3H6-66110-0	7-31	3R1-05258-0	5-23	930103-0500	15-30
3H6-02204-0	13-26	3H6-66313-0	9-36	3R1-07435-0	1-50	930103-0500	17-29
3H6-02302-1	1-38	3H6-67104-0	10-52	3R1-07439-0	1-6	930103-0600	4-30
3H6-02305-0	1-37	3H6-67115-0	1-24	3R1-07605-0	1-17	930103-0600	10-28
3H6-02306-0	3-12	3H6-67142-0	10-7	3R1B64514-0	8-59-2	930103-0600	10-40
3H6-02411-0	4-22	3H6-67151-0	10-51	3R1B64516-1	8-59-3	930103-0600	13-13
3H6-02603-0	4-23	3H6-67154-0	10-39	3R4-00001-3	2-3-1	930103-0600	14-8
3H6-03221-0	4-12	3H6-67161-0	14-36	3R4-00004-3	2-3-2	930103-0600	17-6
3H6-03222-0	4-13	3H6-67192-0	4-40	3R4-07010-1	3-20	930103-0800	7-22
3H6-03231-0	4-8	3H6-67501-0	11-3	3R4-87801-1	11-5-3	930103-0800	14-13
3H6-03232-0	4-11	3H6-67572-0	10-53	3R4B01001-1	3-1	930403-0300	14-20
3H6-03240-0	4-9	3H6-70200-1	12-1-1	3R6-03254-0	4-7-2	930403-0800	9-11
3H6-03244-0	4-10	3H6-70200-1	15-16-1	910103-0525	17-30	940103-0300	14-21
3H6-03265-0	4-17	3H6-70262-0	10-42	910103-0612	4-42	940103-0400	14-29
3H6-03267-0	4-18	3H6-71040-0	6-20	910103-0616	4-29	940103-0500	6-4
3H6-03292-0	4-15	3H6-72026-0	10-55	910103-0616	8-6	940103-0500	13-21
3H6-03293-0	4-16	3H6-76037-0	6-18	910103-0620	13-14	940103-0500	15-21
3H6-03952-1	4-21	3H6-76079-1	4-25	910103-0625	13-12	940103-0500	15-28
3H6-04000-4	4-31	3H6-76160-0	15-24	910103-0640	10-57	940103-0600	4-27
3H6-04005-0	4-35	3H6-76199-0	10-54	910103-0830	14-10	940103-0600	5-19
3H6-04014-1	4-33	3H6-83825-2	14-24	910103-5612	1-54	940103-0600	7-28
3H6-04028-0	4-34	3H6-83862-1	14-14	910103-5612	6-24	940103-0600	8-36
3H6-04044-0	4-32	3H6-83863-1	14-27	910103-5616	7-29	940103-0600	10-27
3H6-05217-0	5-29	3H6-83867-0	14-25	910103-5620	1-49	940103-0600	10-58
3H6-06133-0	6-25-1	3H6-83910-1	14-15	910103-5625	8-41	940103-0800	14-12
3H6-06133-0	10-36	3H6-83920-1	14-19	910103-5630	6-11	940103-0800	17-11
3H6-06999-0	6-10	3H6-87122-0	16-7	910103-6612	10-8	940121-0500	1-35
3H6-07201-0	3-2	3H6-87326-0	8-60	910103-6616	14-6	940121-1200	6-7
3H6-07202-0	3-3	3H6-87801-1	11-5-2	910103-6625	14-7	9401E3-0500	7-8
3H6-07205-0	3-4	3H6B01021-0	3-13	910103-6635	3-31	9401E3-0600	7-19
3H6-07221-0	3-6	3H6B02010-0	4-1	910103-6645	3-33	9401E3-0600	8-55
3H6-07223-0	3-7	3H6Q61020-0	7-1-1	910121-0616	3-15	9401E3-0800	7-21
3H6-07231-0	3-21	3H6Q61030-1	7-1-2	910121-6616	1-19	9401E3-0800	8-57
3H6-07232-0	3-22	3H6Q62391-0	9-1	910124-5625	4-3-1	9401E3-0800	9-12
3H6-07233-0	3-23	3H6Q62392-1	9-2	910124-5625	4-3-2	941303-0500	15-29
3H6-07234-0	3-24	3H6Q63011-0	10-17	910124-5630	4-3-3	941303-0600	5-26
3H6-07235-0	3-25	3H6Q67100-2	10-1	910124-5840	1-41	941303-0600	10-34
3H6-07236-0	3-26	3H9-03251-0	4-6-2	910153-5635	14-22	941303-0800	14-11
3H6-07257-0	7-3	3H9-06133-0	6-25-2	9101E3-5612	9-34	941403-0500	1-7
3H6-07402-0	1-36	3H9-62418-1	9-25	9101E3-5614	9-37	941403-1400	10-6
3H6-07404-0	1-12	3H9-62442-0	9-28	9101E3-5616	8-58	941403-1400	14-18
3H6-07406-0	1-26	3H9-62446-0	9-27	9101E3-5616	10-50	945303-0600	17-24
3H6-07411-0	1-27	3H9-70015-1	13-10	9101E3-5630	7-15	951403-0212	14-33
3H6-07412-0	1-28	3H9-70020-0	13-16	9101E3-5640	9-21	951407-0310	8-46
3H6-07413-0	1-29	3H9-70036-1	13-18	9101F4-0623	5-25	951407-0312	8-48
3H6-07415-0	1-30	3H9-70044-0	13-15	9101F4-5620	1-39	951503-0318	8-62
3H6-07416-0	1-31	3H9-70048-0	13-6	9101F4-5640	1-40	951503-1210	7-26
3H6-07417-0	1-32	3H9-70311-0	10-48	9106E3-0808	7-12	951503-1210	14-30
3H6-07421-0	1-52	3H9-70313-0	13-2	910903-6416	7-30	9601-0-6002	8-12
3H6-07422-0	1-53	3H9-70316-3	13-3	9152E3-0825	7-20	9601-0-6004	8-7
3H6-07422-0	4-38	3H9-70325-0	13-25	9161E3-0625	7-18	9601-0-6300	8-44
3H6-07601-0	1-14	3H9-70326-0	13-23	9161E3-0645	8-35	9601-3-6205	1-3
3H6-07602-0	1-15	3H9-72024-0	10-56	9161E3-0645	8-54	9701-1-1103	3-35
3H6-07603-0	1-16	3H9-87801-1	11-5-1	9161E3-0835	8-56	98AB-50-030	13-24
3H6-07606-0	1-18	3H9B01031-1	3-18	9164F1-0685	4-26	98AB-50-180	4-46

TOHATSU CORPORATION

**Address : 5-4,3-chome,Azusawa,Itabashi-ku,
TOKYO,174-0051 JAPAN**

Phone : TOKYO (03)3966-3117

FAX : TOKYO (03)3966-0090

Website : www.tohatsu.co.jp

トーハツ船外機
パーツ リスト

PARTS LIST

MFS 4B

5B

6B

本 社 〒174-0051 東京都板橋区小豆沢3-5-4 03(3966)3116
マリン九州 〒812-0892 福岡市博多区東那珂2-10-55 092(411)8770
マリン関西 〒530-0043 大阪市北区天満1-8-27 06(6358)2971
マリン関東 〒174-0051 東京都板橋区小豆沢3-5-4 03(3966)2222