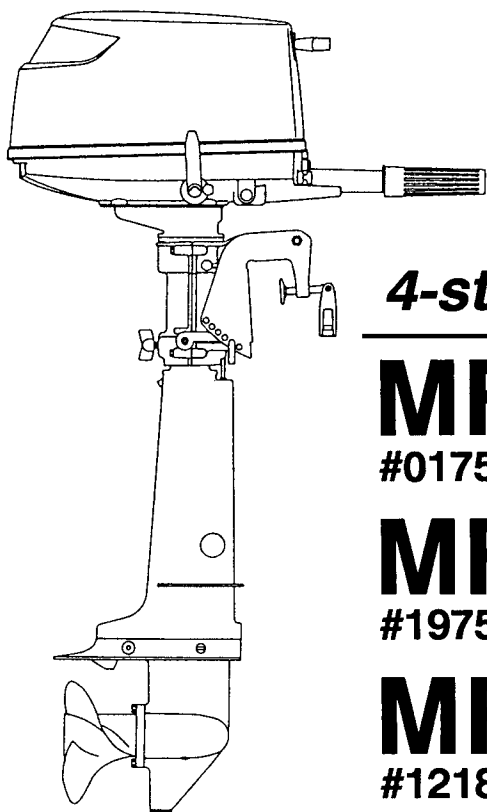


TOHATSU OUTBOARD MOTORS



PARTS LIST



4-stroke

MFS 6A2

#01751~

MFS 5A2

#19757~

MFS 4A2

#12183~

トーハツ株式会社

TOHATSU CORPORATION

OB NO. 002-21046-3

0203 MH 3,200

パーツリストのご使用について

1. このパーツリストは、トーハツ船外機を構成している部品を集録したものです。
2. 部品の新設、廃止または、変更が生じた場合は、インフォメーション等にてお知らせ致しますので、その都度、ご訂正ください。
3. アッセンブリまたはキットでの販売部品は、その構成する部品の頭に（＊）印をつけて表わしています。
4. 本文中に記載されている記号は次の様になっています。

STD	:スタンダード	AR	:必要に応じて選択
OPT	:オプション	E	:セルスタータタイプ
O/S	:オーバーサイズ	F	:バーハンドルタイプ
Ass'y	:アッセンブリ	P	:プレジャータイプ

5. オーダー上の注意

- 1) 塗装部品の注文に当っては、以下に従ってください。

パーツナンバの4桁目が“B”もしくは“S”記号のものは塗装されています。
現在の塗装色はパワーヘッドがブラック(B)、ローユニットがシルバーグレー(S)です。

例示-1:パワーヘッド部品

3H6B01001-0

↓

B:ブラック

例示-2:ローユニット部品

3H6S61030-0

↓

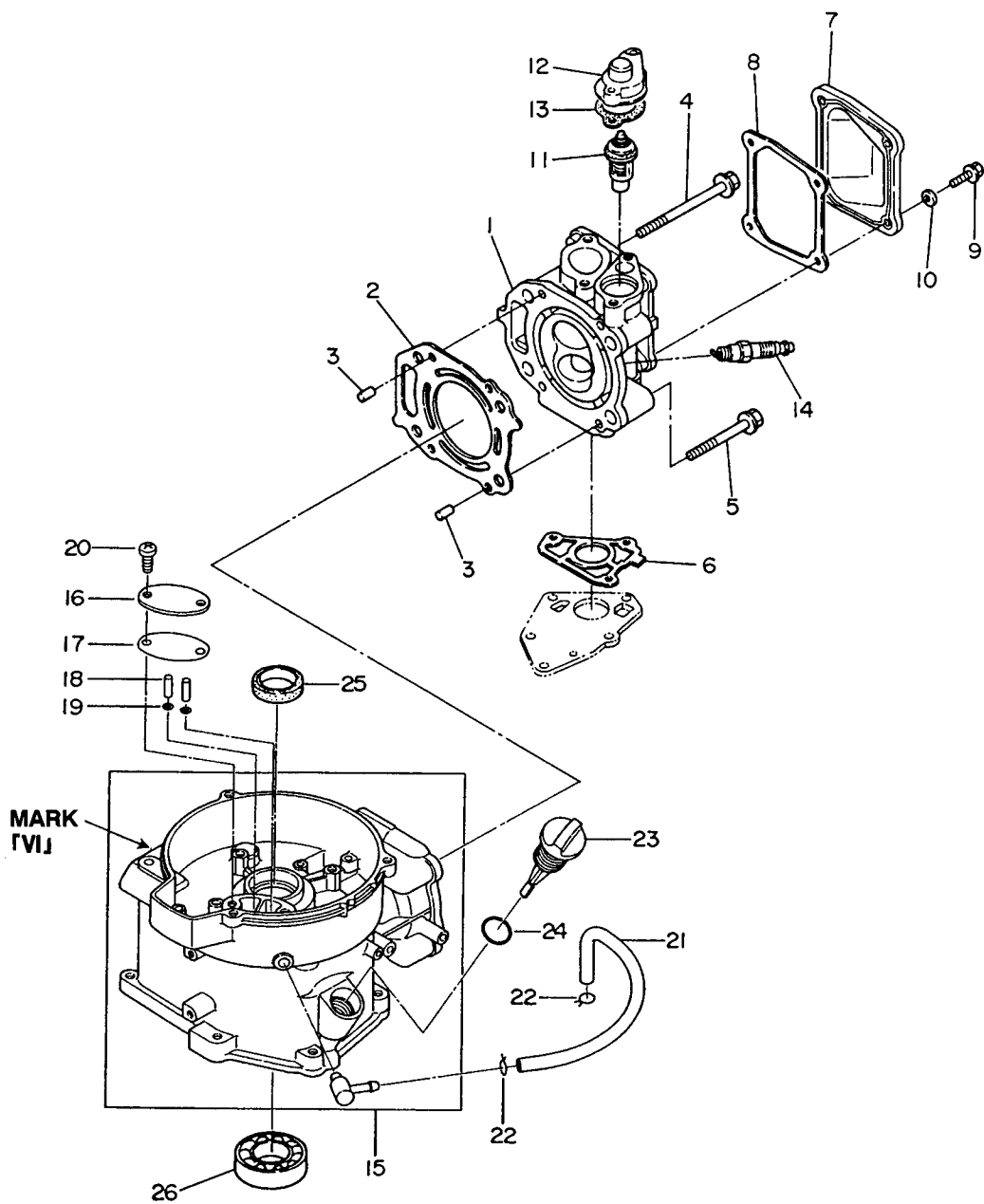
S:シルバーグレー

- 2) Remark欄に“UNIQUE”もしくは“N.A.F.N.”と記されている部品がありますが、特に関係ありません。

目 次
CONTENTS

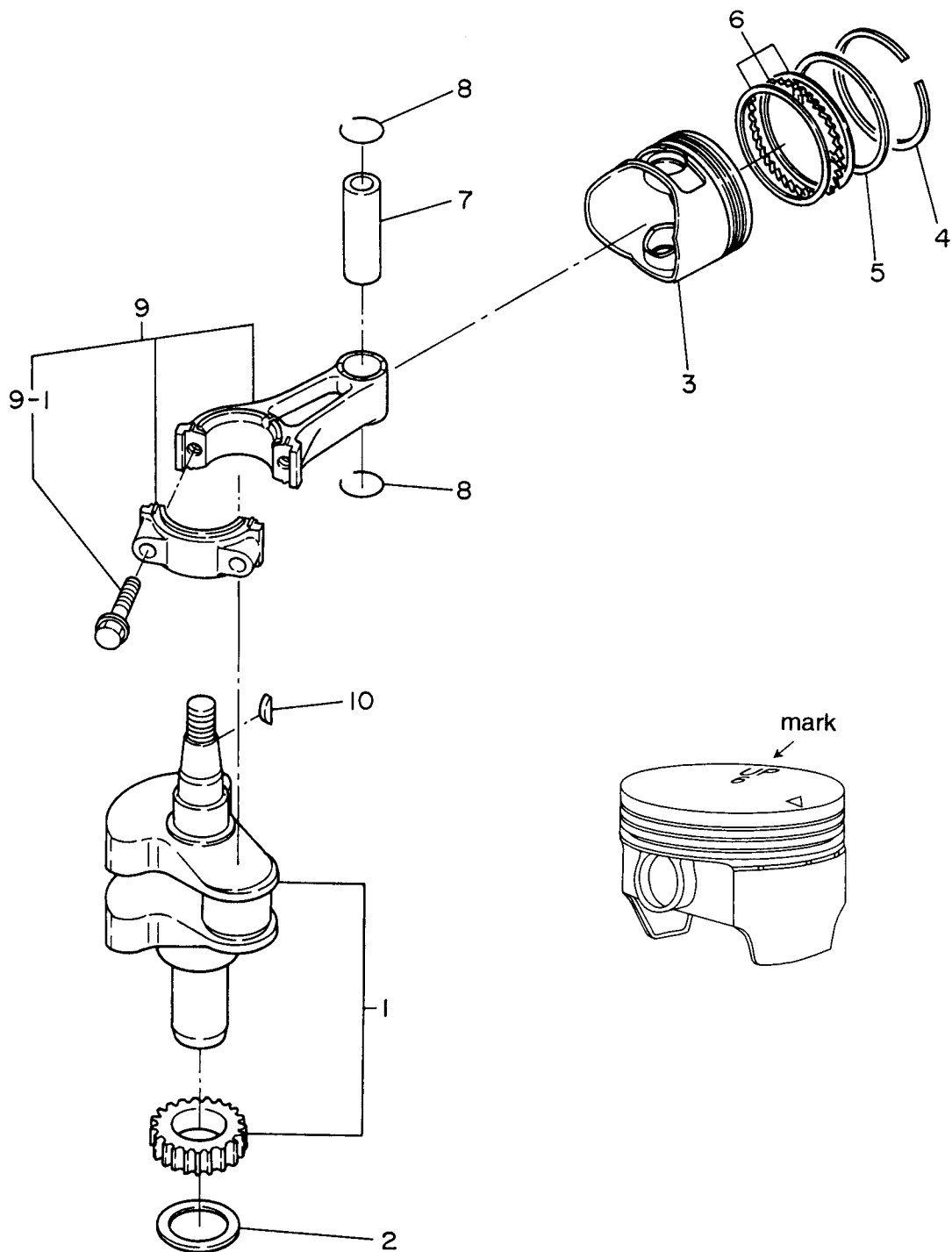
Fig. 1	シリンダ、シリンダヘッド CYLINDER, CYLINDER HEAD	1
Fig. 2	ピストン、クランクシャフト PISTON, CRANK SHAFT	3
Fig. 3	キャブレタ、フュエルポンプ CARBURETOR, FUEL PUMP	5
Fig. 4	オイルパン OIL PAN	9
Fig. 5	カムシャフト、バルブ CAMSHAFT, VALVE	13
Fig. 6	マグネト MAGNETO	15
Fig. 7	ハンドル、スロットル HANDLE, THROTTLE	17
Fig. 8	リコイルスタータ、スタータロック RECOIL STARTER, STARTER LOCK	21
Fig. 9	ドライブシャフトハウジング DRIVE SHAFT HOUSING	23
Fig. 10	ギヤケース(ドライブシャフト) GEAR CASE (DRIVE SHAFT)	25
Fig. 11	ギヤケース(プロペラシャフト) GEAR CASE (PROPELLER SHAFT)	29
Fig. 12	シフト SHIFT	31
Fig. 13	ブラケット、リバースロック BRACKET, REVERSE LOCK	33
Fig. 14	モータカバー MOTOR COVER	37
Fig. 15	セパレートフュエルタンク SEPARATE FUEL TANK	39
Fig. 16	4A2 インテグラルフュエルタンク 4A2 INTEGRAL FUEL TANK	41
Fig. 17	オプションパーツ(1) アクセサリ(リモートコントロール) OPTIONAL PARTS (1) ACCESSORIES (REMOTE CONTROL)	45
Fig. 18	オプションパーツ(2) アクセサリ OPTIONAL PARTS (2) ACCESSORIES	49
Fig. 19	アッセンブリ、キット ASSEMBLY, KIT	51

シリンダ、シリンダヘッド
CYLINDER, CYLINDER HEAD



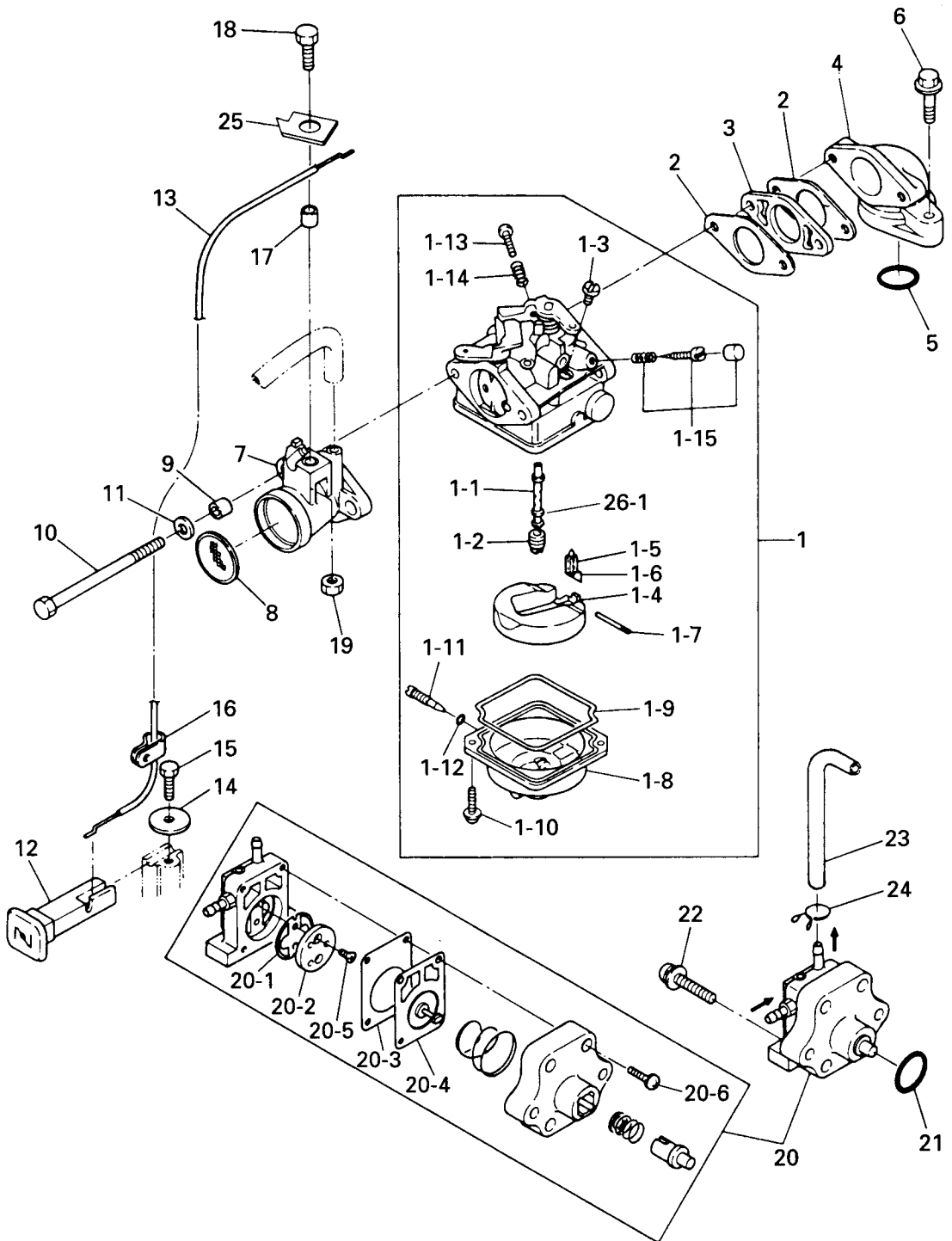
見出番号 Ref. No.	部品番号 Part No.	部 品 名 Description	個数 Q'ty			備 考 Remarks
			F 6A 2	F 5A 2	F 4A 2	
1	3R4B01001-1	シリンダヘッドコンプリート Cylinder Head Comp.	1	1	1	
1-2	3H6-01005-1	ガスケット、シリンダヘッド Gasket, Cylinder Head	1	1	1	
1-3	345-01111-0	ノック、6-12 Knock, 6-12	2	2	2	
1-4	3H6-01012-0	ボルト、シリンダヘッド Bolt, Cylinder Head	2	2	2	8-90
1-5	3H6-01013-0	ボルト、シリンダヘッド Bolt, Cylinder Head	2	2	2	8-60
1-6	3H6-02306-0	ガスケット、エキゾストポート Gasket, Exhaust Port	1	1	1	
1-7	3H6B01021-0	カバー、シリンダヘッド Cover, Cylinder Head	1	1	1	
1-8	3H6-01024-0	ガスケット、ヘッドカバー Gasket, Head Cover	1	1	1	
1-9	910121-0616	ボルト Bolt	4	4	4	
1-10	3R0-66308-0	ワッシャ、6-16-1.5 Washer, 6-16-1.5	4	4	4	or 3C8-66308-0
1-11	3H6-01030-0	サーモスタット Thermostat	1	1	1	mark 5B
1-12	3H6B01031-0	キャップ、サーモスタット Cap, Thermostat	1	1	1	
1-13	346-01032-0	ガスケット、サーモスタット Gasket, Thermostat	1	1	1	
1-14	9701-1-1103	スパークプラグ DCPR6E Spark Plug DCPR6E	1	1	1	
1-15	3R1B01100-4	シリンダコンプリート Cylinder Comp.	1	1	1	mark 「VI」
1-16	3R1B07431-1	キャップ、ブリーザチャンバ Cap, Breather Chamber	1	1	1	
1-17	3R1-07432-1	ガスケット、ブリーザキャップ Gasket, Breather Cap	1	1	1	
1-18	3R1-07439-0	カラー、ブリーザ Collar, Breather	2	2	2	
1-19	941403-0500	ウェーブワッシャ、d=5 Wave Washer, d=5	2	2	2	
1-20	921521-6616	スクリュ Screw	2	2	2	
1-21	3R1-07435-0	ブリーザパイプ Breather Pipe	1	1	1	
1-22	3C7-02215-0	クリップ Clip	2	2	2	
1-23	3H6-07421-0	フィルターキャップ、エンジンオイル Filter Cap, Engine Oil	1	1	1	
1-24	3H6-07422-0	Oリング、2.62-18.72 O-Ring, 2.62-18.72	1	1	1	
1-25	101-00121-0	オイルシール、20-35-7 Oil Seal, 20-35-7	1	1	1	
1-26	9601-3-6205	ベアリング、6205 Bearing, 6205	1	1	1	

ピストン、クランクシャフト
PISTON, CRANK SHAFT



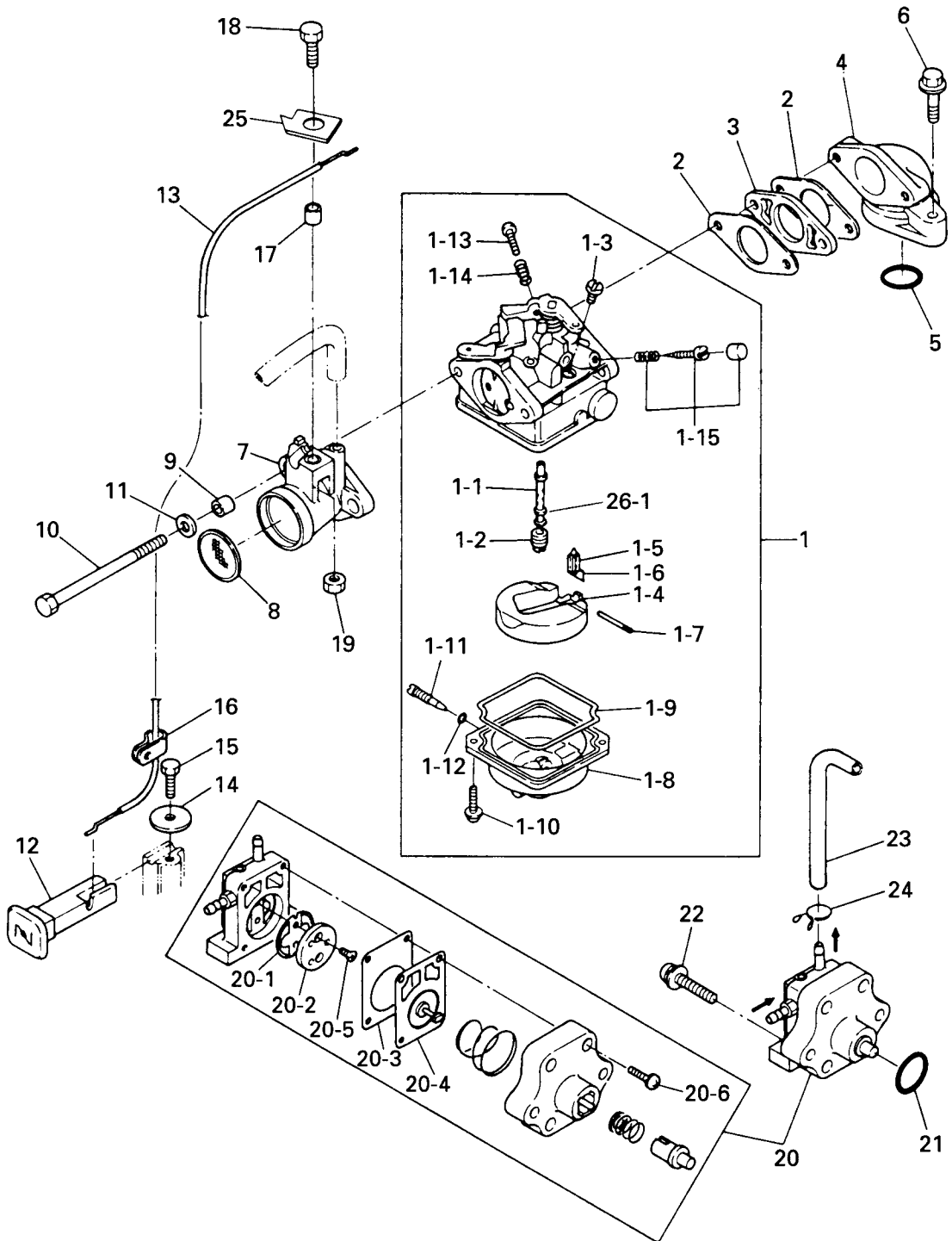
見出番号 Ref. No.	部品番号 Part No.	部 品 名 Description	個数 Q'ty			備 考 Remarks
			F 6A 2	F 5A 2	F 4A 2	
2-1	3H6-00030-0	クランクシャフトアッシ Crankshaft Ass'y	1	1	1	
2-2	3H6-00115-0	ワッシャ Washer	1	1	1	
2-3	3R4-00001-2	ピストン Piston	1	1	1	mark 6
	3R4-00004-2	ピストン0.5mmO/S Piston 0.5mm O/S	1	1	1	オプション Option
2-4	3H6-00011-0	ピストンリングトップ Piston Ring Top	1	1	1	
	3H6-00014-0	ピストンリングトップ0.5 mm O/S Piston Ring Top 0.5 mm O/S	1	1	1	オプション Option
2-5	3H6-00012-0	ピストンリングセカンド Piston Ring 2nd	1	1	1	
	3H6-00015-0	ピストンリングセカンド 0.5 mm O/S Piston Ring 2nd 0.5 mm O/S	1	1	1	オプション Option
2-6	3H6-00013-0	ピストンリングオイル Piston Ring Oil	1	1	1	
	3H6-00016-0	ピストンリングオイル 0.5 mm O/S Piston Ring Oil 0.5 mm O/S	1	1	1	オプション Option
2-7	3H6-00021-0	ピストンピン Piston Pin	1	1	1	
2-8	3H6-00024-0	クリップ、ピストンピン Clip, Piston Pin	2	2	2	
2-9	3H6-00040-0	コンロッドアッシ Connecting Rod Ass'y	1	1	1	
2-9-1	3H6-00059-0	* ボルト、コンロッド Bolt, Connecting Rod	2	2	2	
2-10	338-00131-0	マグネトキー Magneto Key	1	1	1	

Fig. 3 キャブレタ、フュエルポンプ
 CARBURETOR, FUEL PUMP



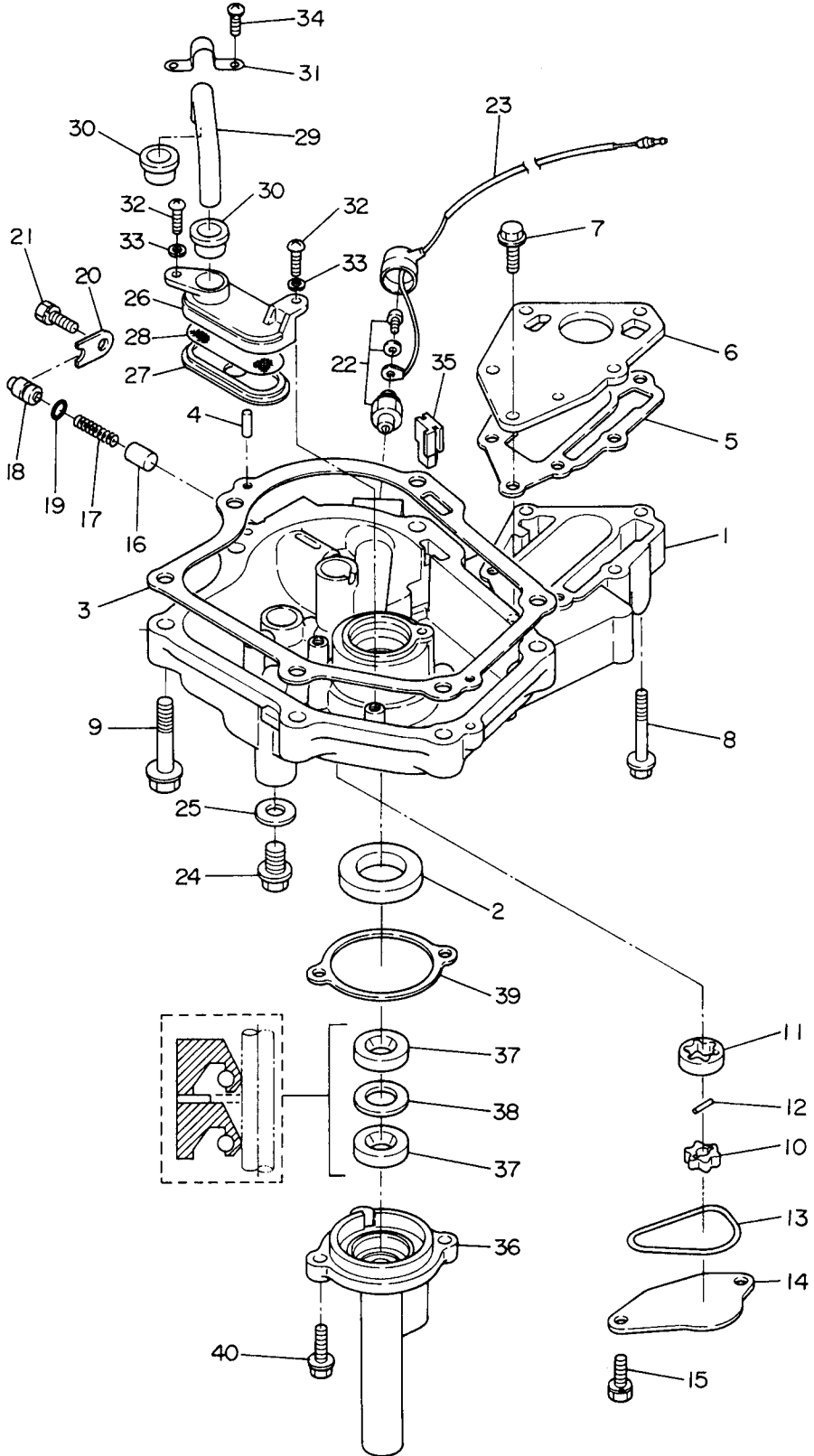
見出番号 Ref. No.	部品番号 Part No.	部 品 名 Description	個数 Q'ty			備 考 Remarks
			F 6A 2	F 5A 2	F 4A 2	
3-1	3R4-03200-0	キャブレタアッシ Carburetor Ass'y	1	-	-	3R4A
	3R1-03200-1	キャブレタアッシ Carburetor Ass'y	-	1	-	3R1C
	3H9-03200-1	キャブレタアッシ Carburetor Ass'y	-	-	1	3H9C
3-1-1	3R4-03252-0	* メインノズル Main Nozzle	1	-	-	
	3R1-03252-2	* メインノズル Main Nozzle	-	1	-	
	3H9-03252-1	* メインノズル Main Nozzle	-	-	1	
3-1-2	3R4-03251-0	* メインジェット#75 Main Jet #75	1	-	-	
	3R1-03251-0	* メインジェット#65 Main Jet #65	-	1	-	
	3H9-03251-0	* メインジェット#60 Main Jet #60	-	-	1	
3-1-3	3R4-03254-0	* パイロットジェット#45 Pilot Jet #45	1	-	-	
	3R1-03254-0	* パイロットジェット#38 Pilot Jet #38	-	1	1	
3-1-4	3H6-03231-0	* フロート Float	1	1	1	
3-1-5	3H6-03240-0	* フロートバルブ Float Valve	1	1	1	
3-1-6	3H6-03244-0	* クリップ Clip	1	1	1	
3-1-7	3H6-03232-0	* アームピン、フロート Arm Pin, Float	1	1	1	
3-1-8	3H6-03221-0	* フロートチャンバー Float Chamber	1	1	1	
3-1-9	3H6-03222-0	* ガasket、フロートチャンバー Gasket, Float Chamber	1	1	1	
3-1-10	922503-6412	* スクリュ Screw	2	2	2	
3-1-11	3H6-03292-0	* ドレンスクリュ Drain Screw	1	1	1	
3-1-12	3H6-03293-0	* Oリング、ドレンスクリュ O-Ring, Drain Screw	1	1	1	
3-1-13	3H6-03265-0	* ストップスクリュ Stop Screw	1	1	1	
3-1-14	3H6-03267-0	* スプリング、ストップスクリュ Spring, Stop Screw	1	1	1	
3-1-15	3H6-03266-0	* パイロットスクリュセット Pilot Screw Set	1	1	1	
3-2	3H6-02011-0	ガスケット、キャブレタ Gasket, Carburetor	1	1	1	
3-3	3H6-03952-1	インシュレータ Insulator	1	1	1	
3-4	3H6B02010-0	インレットマニホールド Inlet Manifold	1	1	1	
3-5	3H6-02104-0	Oリング、2 - 33.5 O-Ring, 2 - 33.5	1	1	1	
3-6	910124-5625	ボルト Bolt	2	2	1	
	910124-5630	ボルト Bolt	-	-	1	
3-7	3H6-02411-0	エアサイレンサ Air Silencer	1	1	1	

Fig. 3 キャブレタ、フュエルポンプ
 CARBURETOR, FUEL PUMP



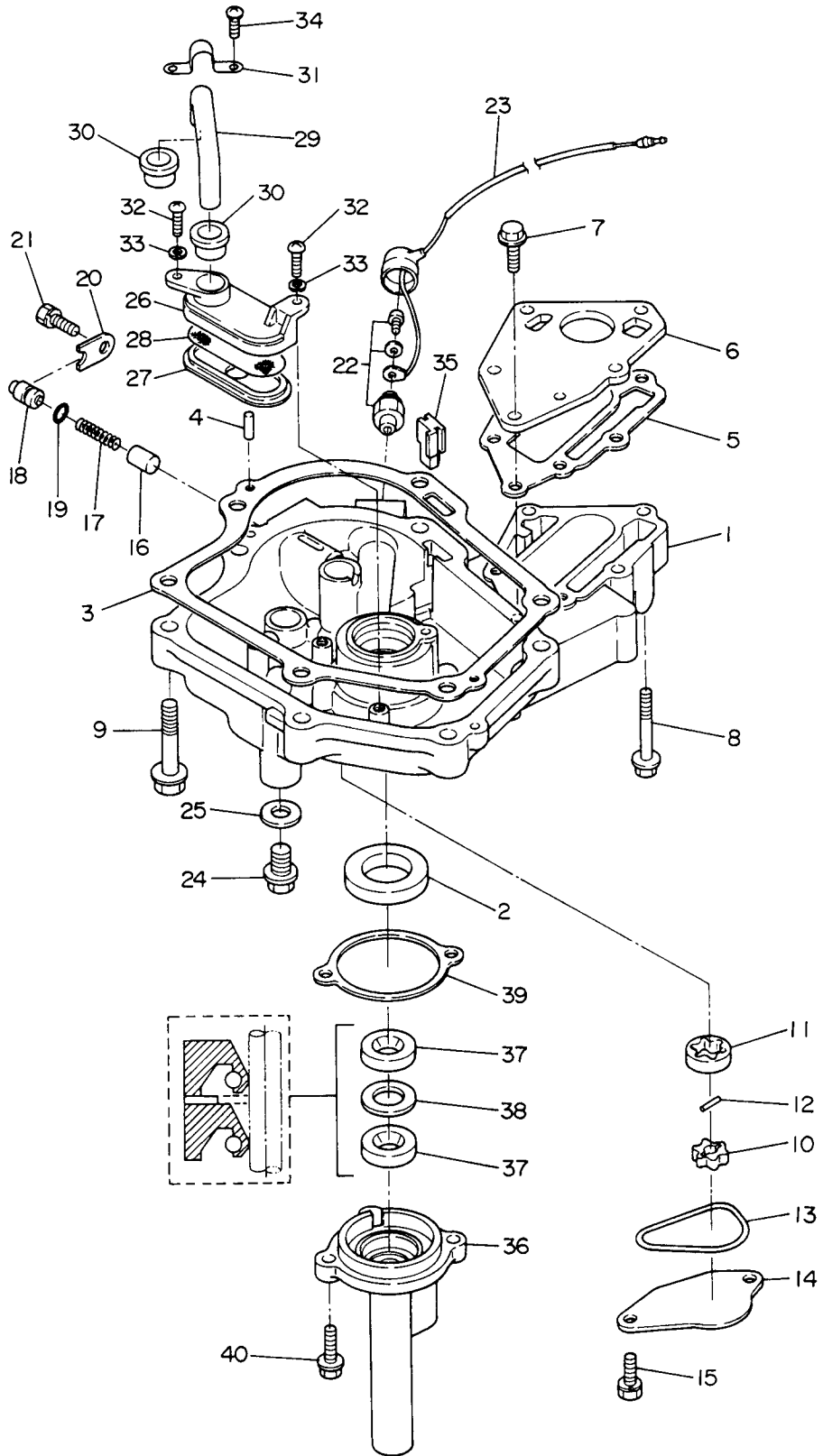
見出番号 Ref. No.	部品番号 Part No.	部 品 名 Description	個数 Q'ty			備 考 Remarks
			F 6A 2	F 5A 2	F 4A 2	
3-8	3H6-02603-0	フレームトラップ Flame Trap	1	1	1	
3-9	3A0-76079-0	カラー、6.2-9-7.5 Collar, 6.2-9-7.5	2	2	2	
3-10	916481-0685	ボルト Bolt	2	2	2	
3-11	940113-0600	ワッシャ Washer	2	2	2	or 910103-0600
3-12	3H6-67151-0	チョークロッド Choke Rod	1	1	1	
3-13	3H6-67192-0	ワイヤ、チョークリンク Wire, Choke Link	1	1	1	
3-14	346-67115-0	ワッシャ、6.5-21-1 Washer, 6.5-21-1	1	1	1	
3-15	910113-0612	ボルト Bolt	1	1	1	or 910103-0612
3-16	345-06915-0	クランプ、6.5-14 Clamp, 6.5-14	1	1	1	
3-17	3H6-76079-0	カラー、6.2-9-7 Collar, 6.2-9-7	1	1	1	
3-18	910113-0616	ボルト Bolt	1	1	1	or 910103-0616
3-19	930113-0600	ナット Nut	1	1	1	or 930103-0600
3-20	3H6-04000-1	フュエルポンプ Fuel Pump	1	1	1	A mark
3-20-1	3H6-04044-0	* チェックバルブ(P) Check Valve (P)	1	1	1	
3-20-2	3H6-04014-0	* チェックバルブ(R) Check Valve (R)	1	1	1	
3-20-3	3H6-04028-0	* ガasket Gasket	1	1	1	
3-20-4	3H6-04005-0	* ダイアフラム Diaphragm	1	1	1	
3-20-5	921603-0308	* スクリュ Screw	2	2	2	
3-20-6	922503-6418	* スクリュ Screw	4	4	4	
	922503-6414	* スクリュ Screw	4	4	4	Old 3H6-04000-0 only

Fig. 4 オイルパン
OIL PAN



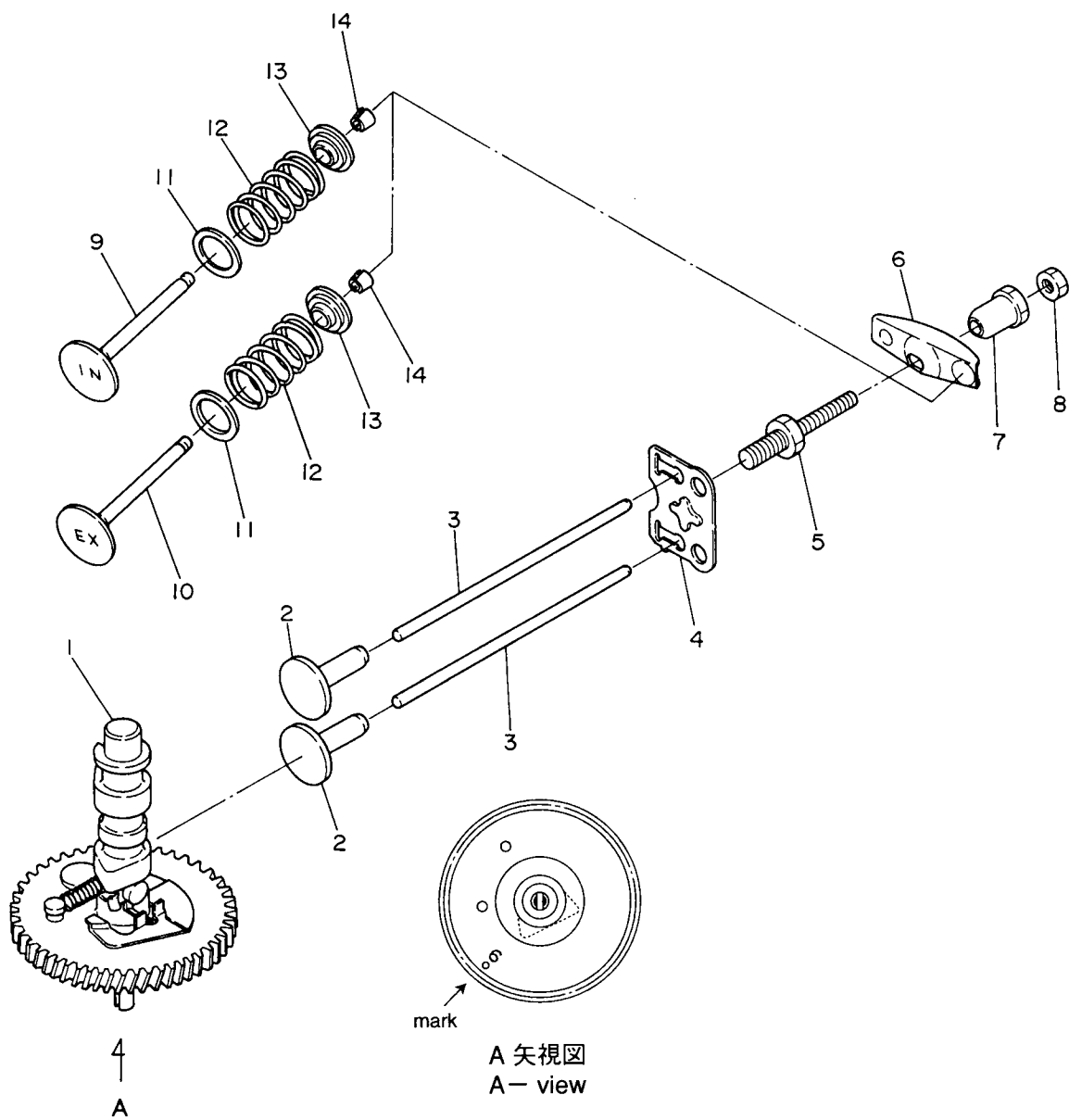
見出番号 Ref. No.	部品番号 Part No.	部 品 名 Description	個数 Q'ty			備 考 Remarks
			F 6A 2	F 5A 2	F 4A 2	
4-1	3H6B07401-0	オイルパンコンプリート Oil Pan Comp.	1	1	1	
4-2	334-00122-0	オイルシール、25 - 40 - 8 Oil Seal, 25 - 40 - 8	1	1	1	
4-3	3H6-07402-0	ガスケット、オイルパン Gasket, Oil Pan	1	1	1	
4-4	345-01111-0	ノック、6 - 12 Knock, 6 - 12	2	2	2	
4-5	3H6-02305-0	ガスケット、エキゾーストプレート Gasket, Exhaust Plate	1	1	1	
4-6	3H6-02302-1	プレート、エキゾースト Plate, Exhaust	1	1	1	
4-7	910114-5620	ボルト Bolt	3	3	3	
4-8	910114-5640	ボルト Bolt	3	3	3	
4-9	910124-5840	ボルト Bolt	6	6	6	
4-10	3H6-07601-0	ロータ、オイルポンプインナ Rotor, Oil Pump Inner	1	1	1	
4-11	3H6-07602-0	ロータ、オイルポンプアウト Rotor, Oil Pump Outer	1	1	1	
4-12	3H6-07603-0	ピン、オイルポンプ Pin, Oil Pump	1	1	1	
4-13	3H6-07605-0	Oリング、オイルポンプ O-Ring, Oil Pump	1	1	1	
4-14	3H6-07606-0	カバー、オイルポンプ Cover, Oil Pump	1	1	1	
4-15	910121-6616	ボルト Bolt	2	2	2	
4-16	3H6-07621-0	プランジャ、コントロール Plunger, Control	1	1	1	
4-17	3H6-07622-0	スプリング、プレッシャ Spring, Pressure	1	1	1	
4-18	3H6-07623-0	シート、スプリング Seat, Spring	1	1	1	
4-19	345-66021-0	Oリング、1.9 - 6.8 O-Ring, 1.9 - 6.8	1	1	1	
4-20	3H6-67115-0	カバー、プランジャ Cover, Plunger	1	1	1	
4-21	910121-6616	ボルト Bolt	1	1	1	
4-22	3H6-07611-0	スイッチ、オイルプレッシャ Switch, Oil Pressure	1	1	1	
4-23	3H6-07613-0	リードワイヤ、オイルプレッシャスイッチ Lead Wire, Oil Pressure Switch	1	1	1	
4-24	3H6-07405-0	ボルト、ドレイン Bolt, Drain	1	1	1	
4-25	3H6-07406-0	ワッシャ、10.2 - 19 - 1 Washer, 10.2 - 19 - 1	1	1	1	
4-26	3H6-07411-0	ボディ、ストレーナ Body, Strainer	1	1	1	
4-27	3H6-07412-0	キャップ、ストレーナ Cap, Strainer	1	1	1	
4-28	3H6-07413-0	メッシュ、ストレーナ Mesh, Strainer	1	1	1	
4-29	3H6-07415-0	パイプ、ストレーナ Pipe, Strainer	1	1	1	
4-30	3H6-07416-0	シールラバー、ストレーナ Seal Rubber, Strainer	2	2	2	

Fig. 4 オイルパン
OIL PAN



見出番号 Ref. No.	部品番号 Part No.	部 品 名 Description	個数 Q'ty			備 考 Remarks
			F 6A 2	F 5A 2	F 4A 2	
4-31	3H6-07417-0	ストップ、ストレーナ Stopper, Strainer	1	1	1	
4-32	3C8-02420-0	ボルト、5 - 16 Bolt, 5 - 16	2	2	2	
4-33	940121-0500	ワッシャ Washer	2	2	2	
4-34	921521-6512	スクリュ Screw	1	1	1	
4-35	3H6-07404-0	グロメット、オイルパン Gromet, Oil Pan	1	1	1	
4-36	369-01210-4	クランクケースヘッド Head, Crank Case	1	1	1	
4-37	369-01215-0	オイルシール、10.1 - 25 - 7 Oil Seal, 10.1 - 25 - 7	2	2	2	
4-38	369-01217-0	スペーサ、19 - 24.8 - 1.0 Spacer, 19 - 24.8 - 1.0	1	1	1	
4-39	369-01214-0	ガスケット、クランクケースヘッド Gasket, Crankcase Head	1	1	1	
4-40	910103-5620	ボルト Bolt	2	2	2	or 910113-5620

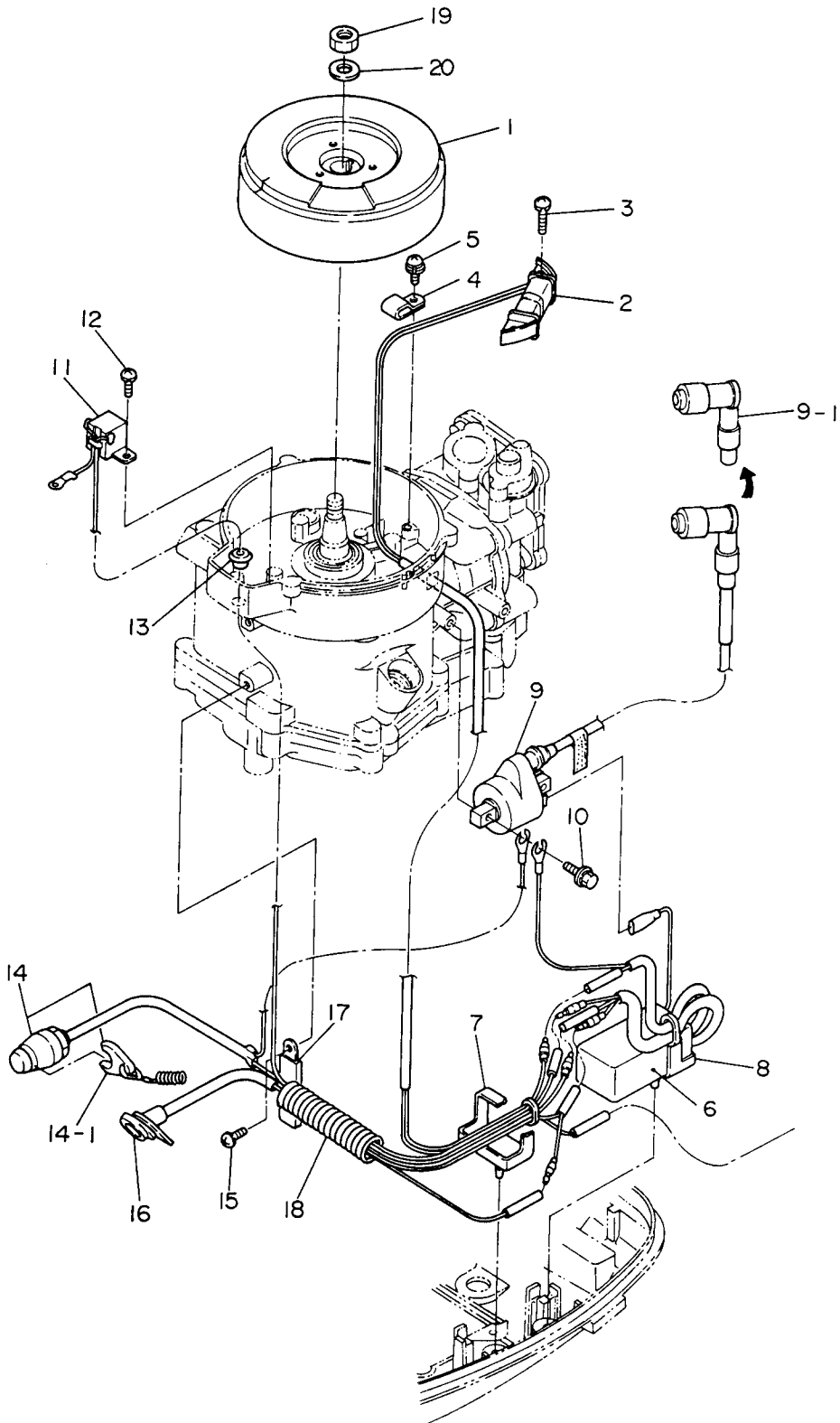
カムシャフト、バルブ
CAMSHAFT, VALVE



見出番号 Ref. No.	部品番号 Part No.	部 品 名 Description	個数 Q'ty			備 考 Remarks
			F 6A 2	F 5A 2	F 4A 2	
5-1	3R4-07010-0	カムシャフトアッシ Camshaft Ass'y	1	1	1	mark 6
5-2	3H6-07231-0	リフタ Lifter	2	2	2	
5-3	3H6-07232-0	プッシュロッド Push Rod	2	2	2	
5-4	3H6-07233-0	プレート、プッシュロッド Plate, Push Rod	1	1	1	
5-5	3H6-07234-0	ボルト、ピボット Bolt, Pivot	2	2	2	
5-6	3H6-07235-0	ロッカーアーム Rocker Arm	2	2	2	
5-7	3H6-07236-0	ピボット、ロッカーアーム Pivot, Rocker Arm	2	2	2	
5-8	3H6-07237-0	アジャストナット Adjust Nut	2	2	2	
5-9	3H6-07201-0	バルブ、インテーク Valve, Int.	1	1	1	
5-10	3H6-07202-0	バルブ、エキゾースト Valve, Exhaust	1	1	1	
5-11	3H6-07205-0	シート、バルブスプリング Seat, Valve Spring	2	2	2	
5-12	3H6-07203-1	バルブスプリング Valve Spring	2	2	2	
5-13	3H6-07221-0	リテーナ Retainer, Int. & Exhaust	2	2	2	
5-14	3H6-07223-0	コッター Cotter	4	4	4	

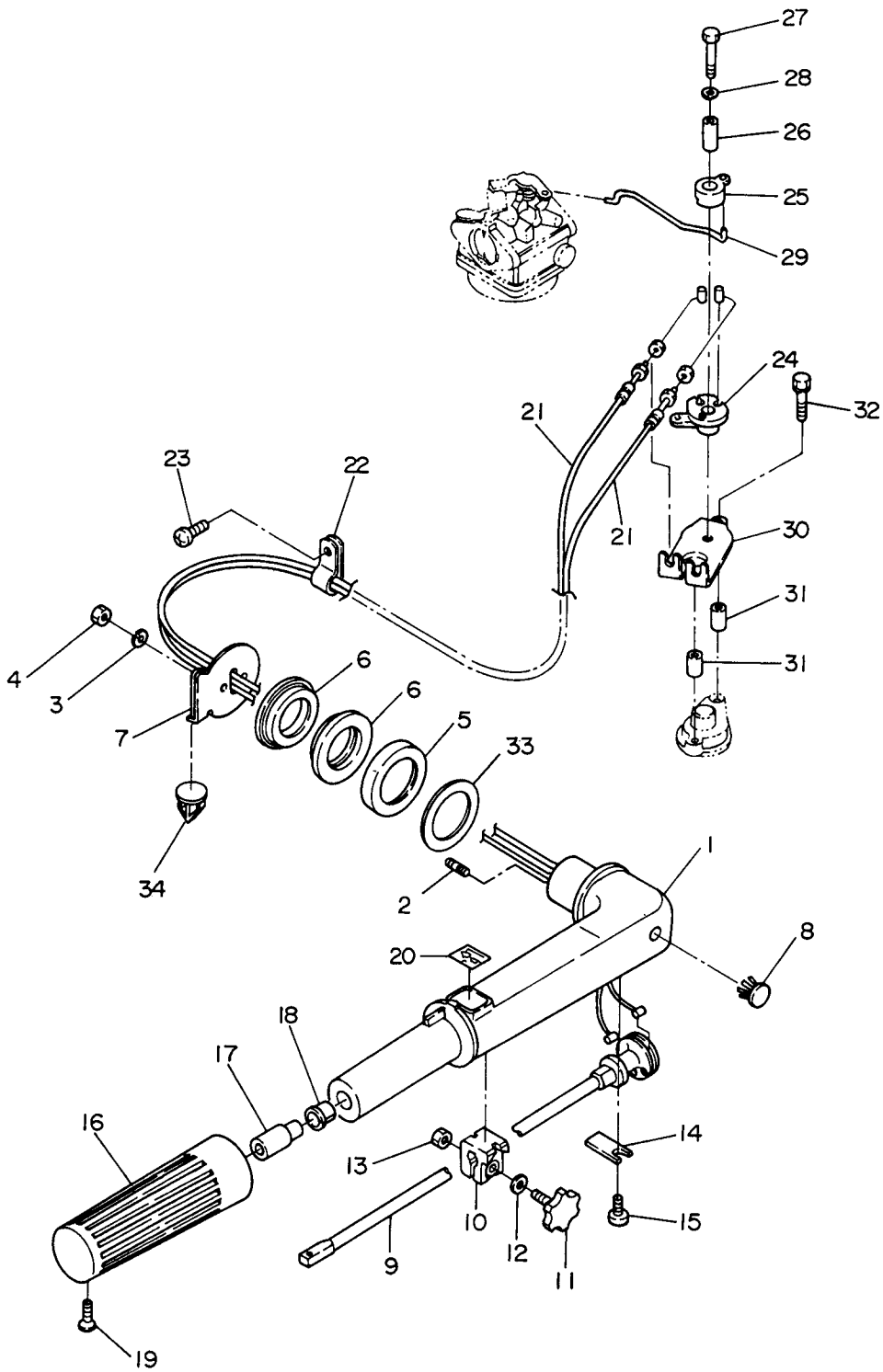
マグネト
MAGNETO

Fig. 6



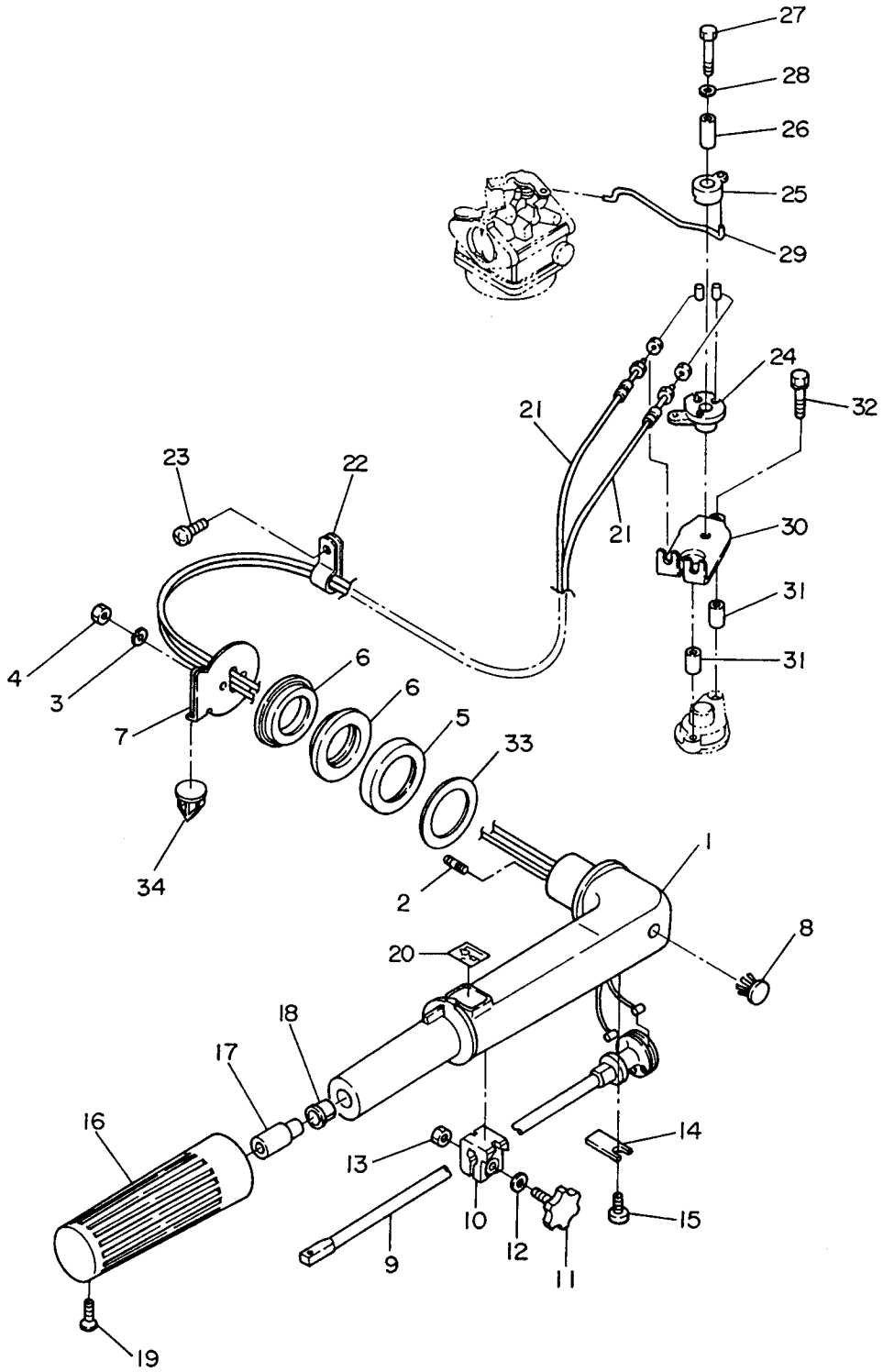
見出番号 Ref. No.	部品番号 Part No.	部 品 名 Description	個数 Q'ty			備 考 Remarks
			F 6A 2	F 5A 2	F 4A 2	
6-1	3R1-06001-0	フライホイールカップ Flywheel Cup	1	1	1	FF51-1
6-2	3H6-06021-0	エキサイタコイル Exciter Coil	1	1	1	
6-3	921521-6520	スクリュ Screw	2	2	2	
6-4	369-06915-0	クランプ、4.2-3-8 Clamp, 4.2-3-8	1	1	1	
6-5	921521-6408	スクリュ Screw	1	1	1	
6-6	3R1-06060-1	C.D.ユニット C.D. Unit	1	1	1	CU2568
6-7	3H6-06907-0	ダンパーラバー、B Damper Rubber, B	1	1	1	
6-8	3H6-06906-0	ダンパーラバー、A Damper Rubber, A	1	1	1	
6-9	3H6-06050-0	イグニッションコイル Ignition Coil	1	1	1	
6-9-1	3H6-06921-0	* プラグキャップ(レジスタンス) Plug Cap	1	1	1	
6-10	910103-5620	ボルト Bolt	2	2	2	
6-11	3H6-06908-0	パルサコイル Pulser Coil	1	1	1	
6-12	921521-6512	スクリュ Screw	2	2	2	
6-13	369-06908-0	グロメット、パルサコイル Grommet, Pulser Coil	1	1	1	
6-14	3H6-06870-0	ストップスイッチアッシ Stop Switch Ass'y	1	1	1	
6-14-1	353-06821-0	* ロック、ストップスイッチ(ローブ付) Lock, Stop Switch	1	1	1	
6-15	921503-0612	スクリュ Screw	1	1	1	
6-16	3H6-71040-0	ワーニングランプアッシ Warning Lamp Ass'y	1	1	1	
6-17	3T4-06972-0	クランプ、6.5-87P Clamp, 6.5-87P	1	1	-	
	398-06972-0	クランプ、6.5-67P Clamp, 6.5-67P	-	-	2	
6-18	3H6-06133-0	プロテクタ、ワイヤハーネス Protector, Wire Harness	1	1	1	
6-19	369-00132-0	ナット、12P 1.25 Nut, 12P 1.25	1	1	1	
6-20	940121-1200	ワッシャ Washer	1	1	1	

ハンドル、スロットル
Fig. 7 HANDLE, THROTTLE



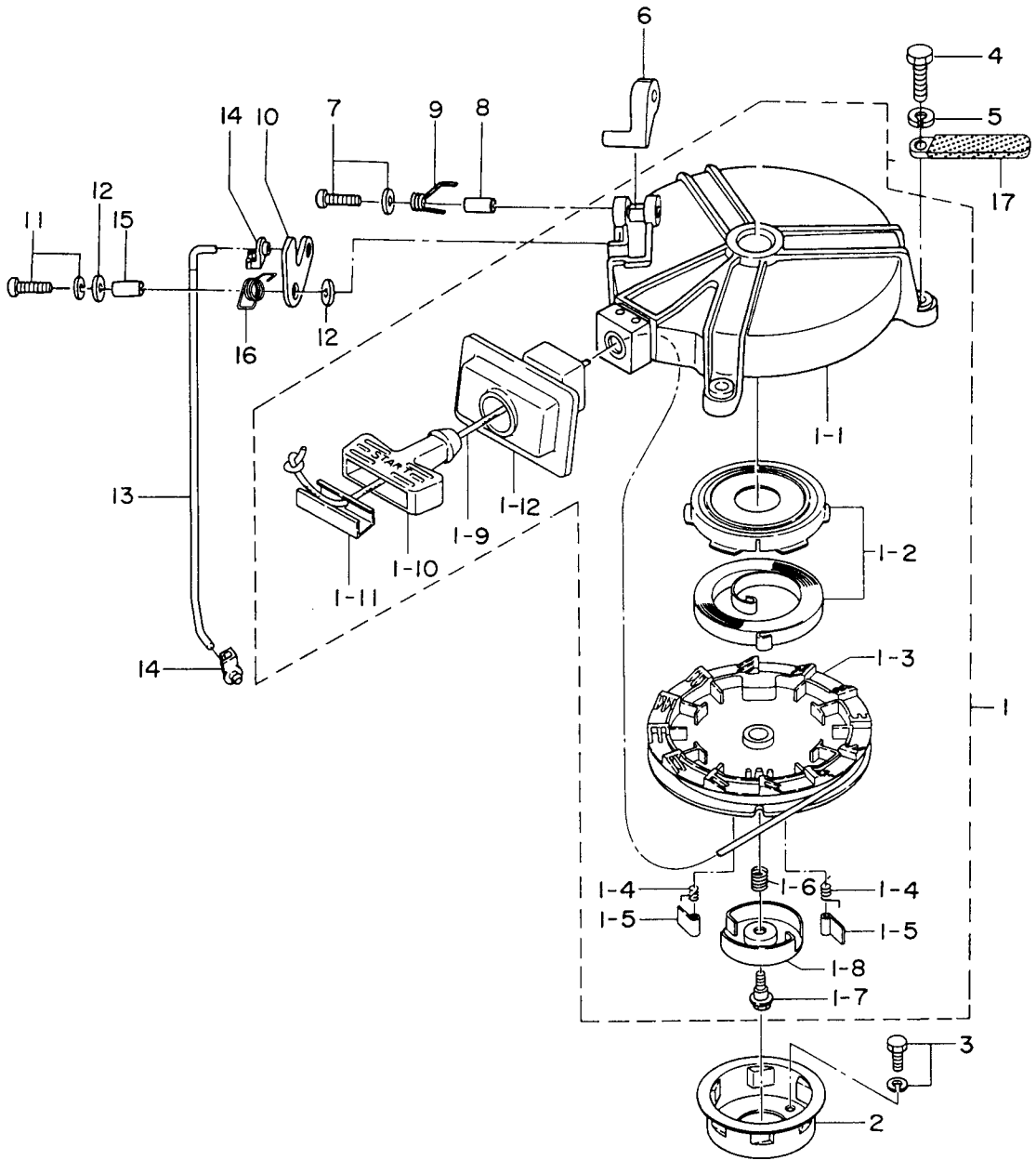
見出番号 Ref. No.	部品番号 Part No.	部 品 名 Description	個数 Q'ty			備 考 Remarks
			F 6A 2	F 5A 2	F 4A 2	
7-1	3H6S63011-0	ステアリングハンドル Steering Handle	1	1	1	
7-2	3B2-63104-1	スタッドボルト Stud Bolt	2	2	2	
7-3	941303-0600	スプリングワッシャ Spring Washer	2	2	2	
7-4	930113-0600	ナット Nut	2	2	2	or 930103-0600
7-5	3H6-63026-0	スペーサ、ハンドル Spacer, Handle	1	1	1	
7-6	3H6-63102-0	ブッシング、ステアリングハンドル Bushing, Steering Handle	2	2	2	
7-7	3H6-63103-0	ストッパ、ステアリングハンドル Stopper, Steering Handle	1	1	1	
7-8	350-67154-0	プラスチックリベット、6.5 Plastic Rivet, 6.5	1	1	1	
7-9	3B2-63041-0	スロットルシャフト Throttle Shaft	1	1	1	
7-10	3B2-63035-1	フリクションピース、グリップ Friction Piece, Grip	1	1	1	
7-11	3B2-63034-0	アジャストスクリュ Adjust Screw	1	1	1	
7-12	940113-0600	ワッシャ Washer	1	1	1	or 940103-0600
7-13	930113-0600	ナット Nut	1	1	1	or 930103-0600
7-14	3B2-63063-0	サポータ、スロットルシャフト Supporter, Throttle Shaft	1	1	1	
7-15	921513-0612	スクリュ Screw	1	1	1	or 921503-0612
7-16	369-63012-1	グリップ Grip	1	1	1	
7-17	3H6-63048-0	ラバー、スロットルシャフト Rubber, Throttle Shaft	1	1	1	
7-18	3H6-63506-0	ブッシング、14 - 15.8 - 7 Bushing, 14 - 15.8 - 7	1	1	1	
7-19	920803-0518	スクリュ Screw	1	1	1	
7-20	369-72019-1	スロットルラベル Throttle Label	1	1	1	
7-21	3H6-63600-0	スロットルワイヤ Throttle Wire	2	2	2	
7-22	345-06915-0	クランプ、6.5 - 14L Clamp, 6.5 - 14L	1	1	1	
7-23	921513-0612	スクリュ Screw	1	1	1	or 921503-0612
7-24	3H6-63611-0	スロットルドラム Throttle Drum	1	1	1	
7-25	3H6-63612-0	スロットルオープナ Throttle Opener	1	1	1	
7-26	3H6-63618-0	カラー、ドラム Collar, Drum	1	1	1	
7-27	910103-6635	ボルト Bolt	1	1	1	
7-28	3R0-66308-0	ワッシャ、6 - 16 - 1.5 Washer, 6 - 16 - 1.5	1	1	1	or 3C8-66308-0
7-29	3H6-63617-0	スロットルロッド Throttle Rod	1	1	1	
7-30	3H6-63615-0	ブラケットスロットルボーデン Bracket, Throttle Wire	1	1	1	

ハンドル、スロットル
Fig. 7 HANDLE, THROTTLE



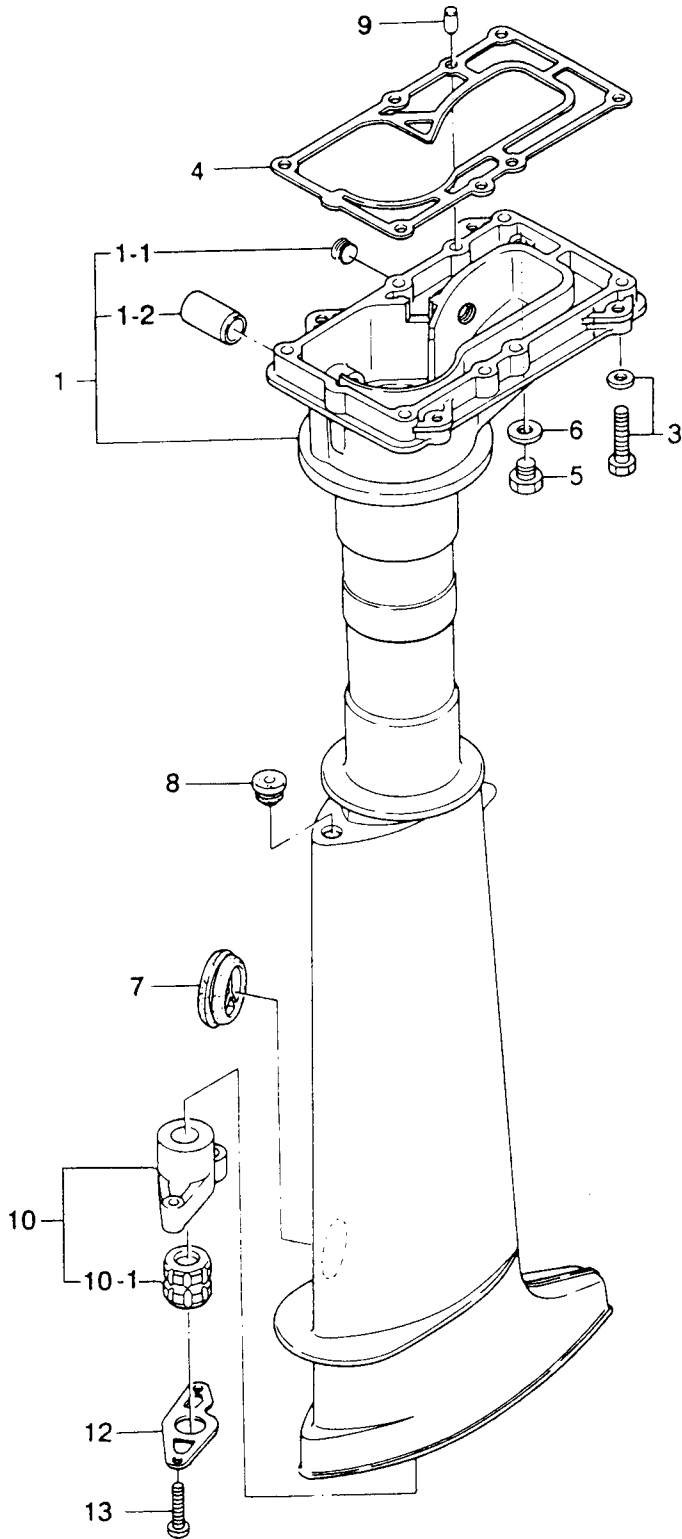
見出番号 Ref. No.	部品番号 Part No.	部 品 名 Description	個数 Q'ty			備 考 Remarks
			F 6A 2	F 5A 2	F 4A 2	
7-31	3H6-63619-1	カラー、ブラケット Collar, Bracket	2	2	2	
7-32	910103-6640	ボルト Bolt	2	2	-	
	910103-6645	ボルト Bolt	-	-	2	
7-33	3B2-63108-0	ワッシャ、30 - 45 - 1 Washer, 30 - 45 - 1	1	1	1	
7-34	3H6-67154-0	アンカークリップ、6.5 Anchor Clip, 6.5	1	1	1	

リコイルスタータ、スタータロック
Fig. 8 RECOIL STARTER, STARTER LOCK



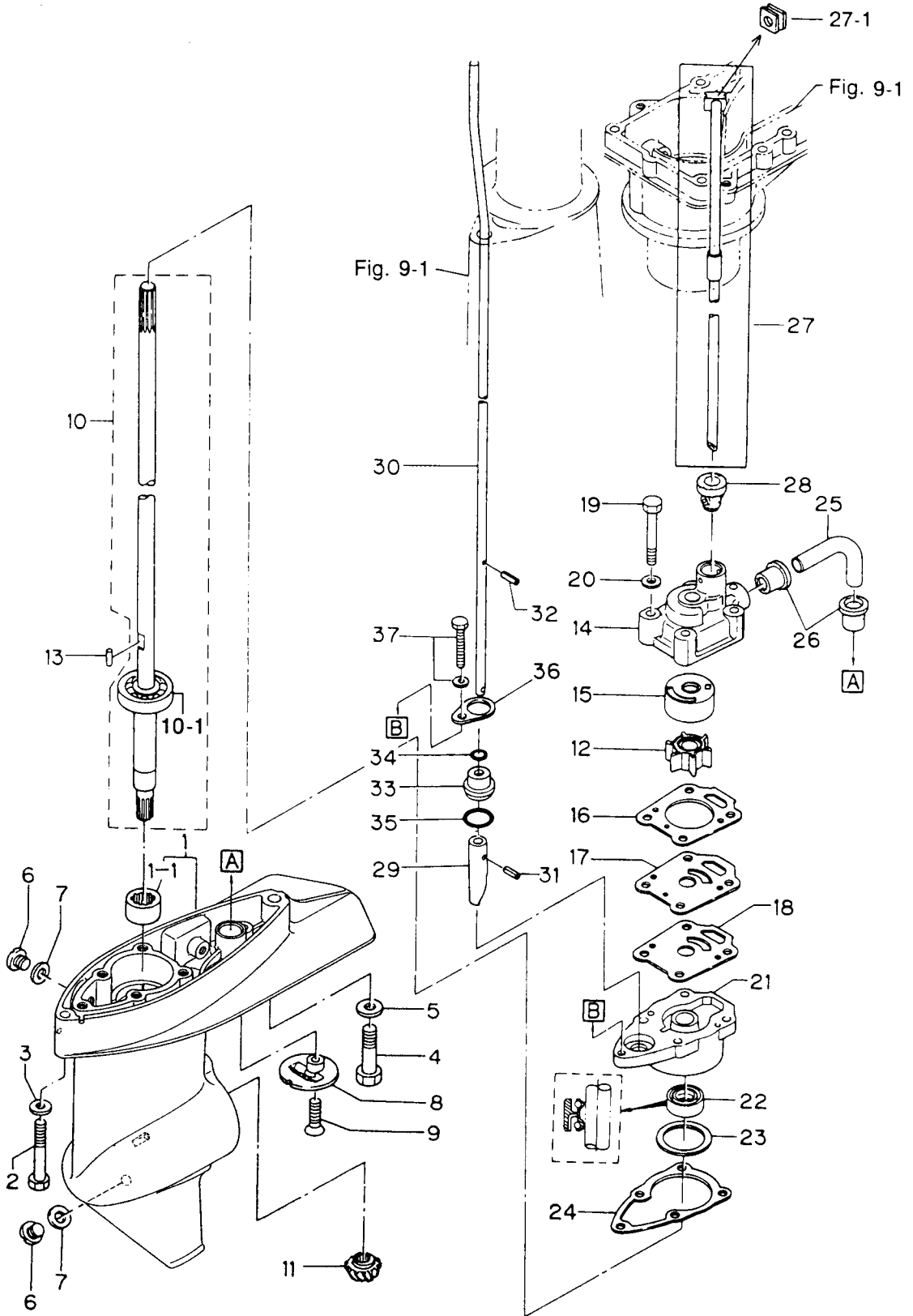
見出番号 Ref. No.	部品番号 Part No.	部 品 名 Description	個数 Q'ty			備 考 Remarks
			F 6A 2	F 5A 2	F 4A 2	
8-1	3H6-05000-0	リコイルスタータアッシ Recoil Starter Ass'y	1	1	1	
8-1-1	369-05105-2	* スタータケース Starter Case	1	1	1	
8-1-2	3B2-05010-0	* スタータスプリングセット Starter Spring Set	1	1	1	
8-1-3	3B2-05104-0	* リール Reel	1	1	1	
8-1-4	3H6-05012-0	* リターンスプリング Return Spring	2	2	2	
8-1-5	3B2-05003-0	* ラチェット Ratchet	2	2	2	
8-1-6	369-05007-0	* フリクションスプリング Friction Spring	1	1	1	
8-1-7	3B2-05138-0	* ボルト、スタータシャフト Bolt, Starter Shaft	1	1	1	
8-1-8	3B2-05006-0	* フリクションプレート Friction Plate	1	1	1	
8-1-9	3B2-05013-0	* スタータロープ Starter Rope	1	1	1	
8-1-10	3H6-05019-0	* スタータハンドル Starter Handle	1	1	1	
8-1-11	338-05131-0	* ロープアンカ Rope Anchor	1	1	1	
8-1-12	3B2-05116-0	* シールプレート、スタータ Seal Plate, Starter	1	1	1	
8-2	3B2-05901-0	スタータプーリ Starter Pulley	1	1	1	
8-3	910121-6612	ボルト Bolt	3	3	3	
8-4	910114-0623	ボルト Bolt	3	3	3	
8-5	941303-0600	スプリングワッシャ Spring Washer	3	3	3	
8-6	338-05252-0	スタータロック Starter Lock	1	1	1	
8-7	921503-5430	スクリュ Screw	1	1	1	
8-8	338-05255-0	カラー、4-6-21 Collar, 4-6-21	1	1	1	
8-9	338-05216-0	スプリング、スタータロック Spring, Starter Lock	1	1	1	
8-10	338-05253-2	カム、スタータロック Cam, Starter Lock	1	1	1	
8-11	921503-6616	スクリュ Screw	1	1	1	
8-12	940103-0600	ワッシャ Washer	2	2	2	
8-13	3H6-05217-0	ロッド、スタータロック Rod, Starter Lock	1	1	1	
8-14	345-05223-1	ロッドスナップ、3.5-2 Rod Snap, 3.5-2	2	2	2	
8-15	3H6-05215-0	カラー、6.1-8-6.5 Collar, 6.1-8-6.5	1	1	1	
8-16	3H6-05285-0	スプリング、スタータロックカム Spring, Starter Lock Cam	1	1	1	
8-17	309-06972-0	クランプ、6.5-47.5 Clamp, 6.5-47.5	1	1	1	

ドライブシャフトハウジング
DRIVE SHAFT HOUSING



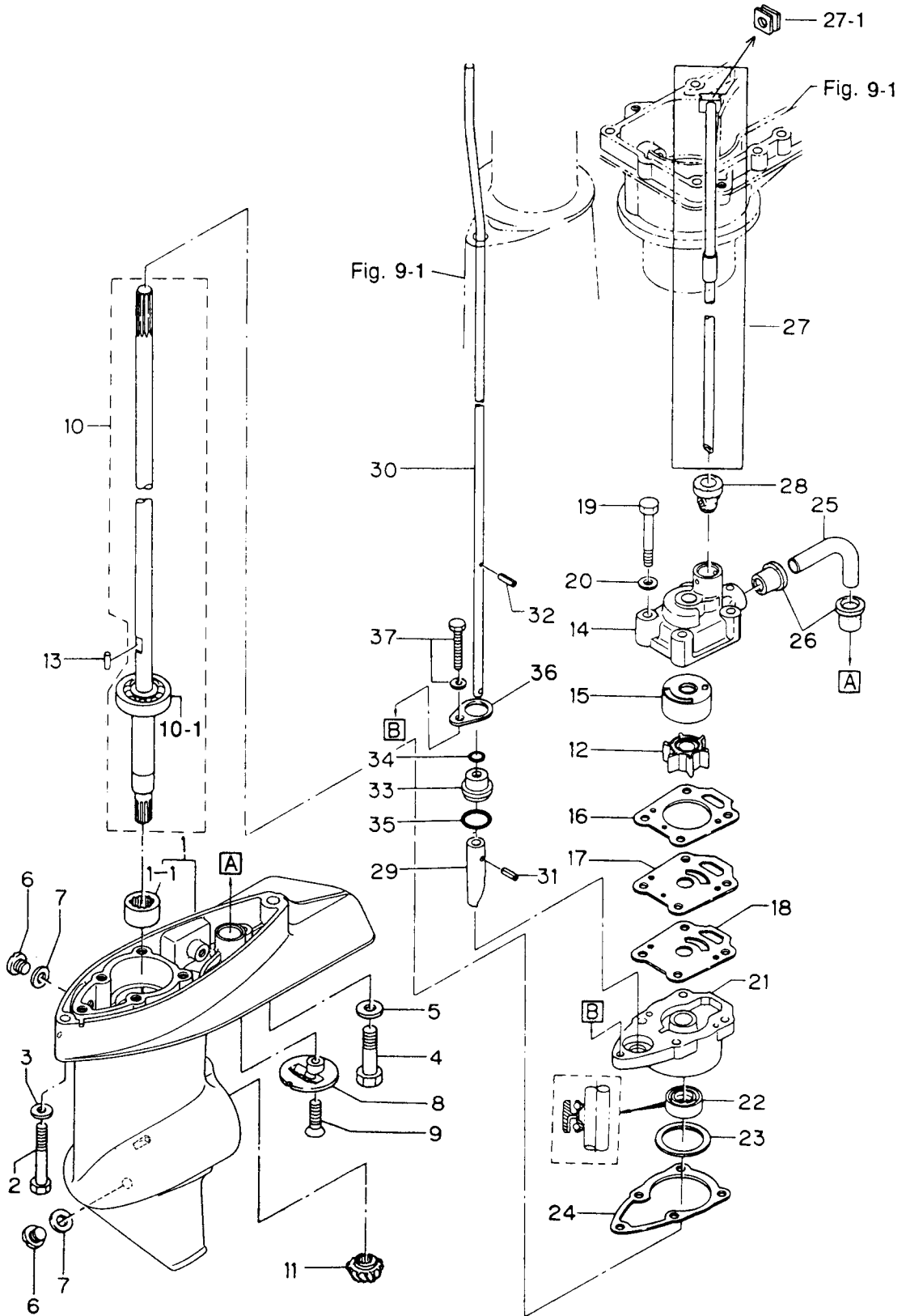
見出番号 Ref. No.	部品番号 Part No.	部 品 名 Description	個数 Q'ty			備 考 Remarks
			F 6A 2	F 5A 2	F 4A 2	
9-1	3H6S61020-0	ドライブシャフトハウジングS Drive Shaft Housing S	1	1	1	
	3H6S61030-0	ドライブシャフトハウジングL Drive Shaft Housing L	1	1	1	
9-1-1	3H6-07257-0	*エキゾーストプラグ Exhaust Plug	1	1	1	NPTF 1/8 - 27
9-1-2	301-61021-0	*ブッシング、シフトレバー Bushing, Shift Lever	1	1	1	
9-3	910113-5630	ボルト Bolt	6	6	6	
9-4	3H6-61012-0	ガスケット、ドライブシャフトハウジング Gasket, Drive Shaft Housing	1	1	1	
9-5	910613-0808	ウォータプラグ Water Plug	1	1	1	
9-6	332-60006-0	ガスケット、8.1-15-1 Gasket, 8.1-15-1	1	1	1	
9-7	369-61016-0	グロメット、ドライブシャフトハウジング Grommet, Drive Shaft Housing	1	1	1	
9-8	369-66043-1	グロメット、カムロッド Grommet, Cam Rod	1	1	1	
9-9	345-01111-0	ノック、6-12 Knock, 6-12	2	2	2	
9-10	369-64331-1	ブッシングアッシ、ドライブシャフト Bushing Ass'y, Drive Shaft	1	1	1	トランサムL用 For transom (L)
9-10-1	369-60003-0	ブッシング、ドライブシャフト Bushing, Drive Shaft	1	1	1	トランサムL用 For transom (L)
9-12	369-64332-0	ストップパ、ドライブシャフトブッシング Stopper, Drive Shaft Bushing	1	1	1	
9-13	3H6-64333-0	スクリュ Screw	2	2	2	トランサムL用 For transom (L)
	921503-0510	スクリュ Screw	2	2	2	トランサムS用 For transom (S)

ギヤケース(ドライブシャフト)
Fig. 10 GEAR CASE (DRIVE SHAFT)



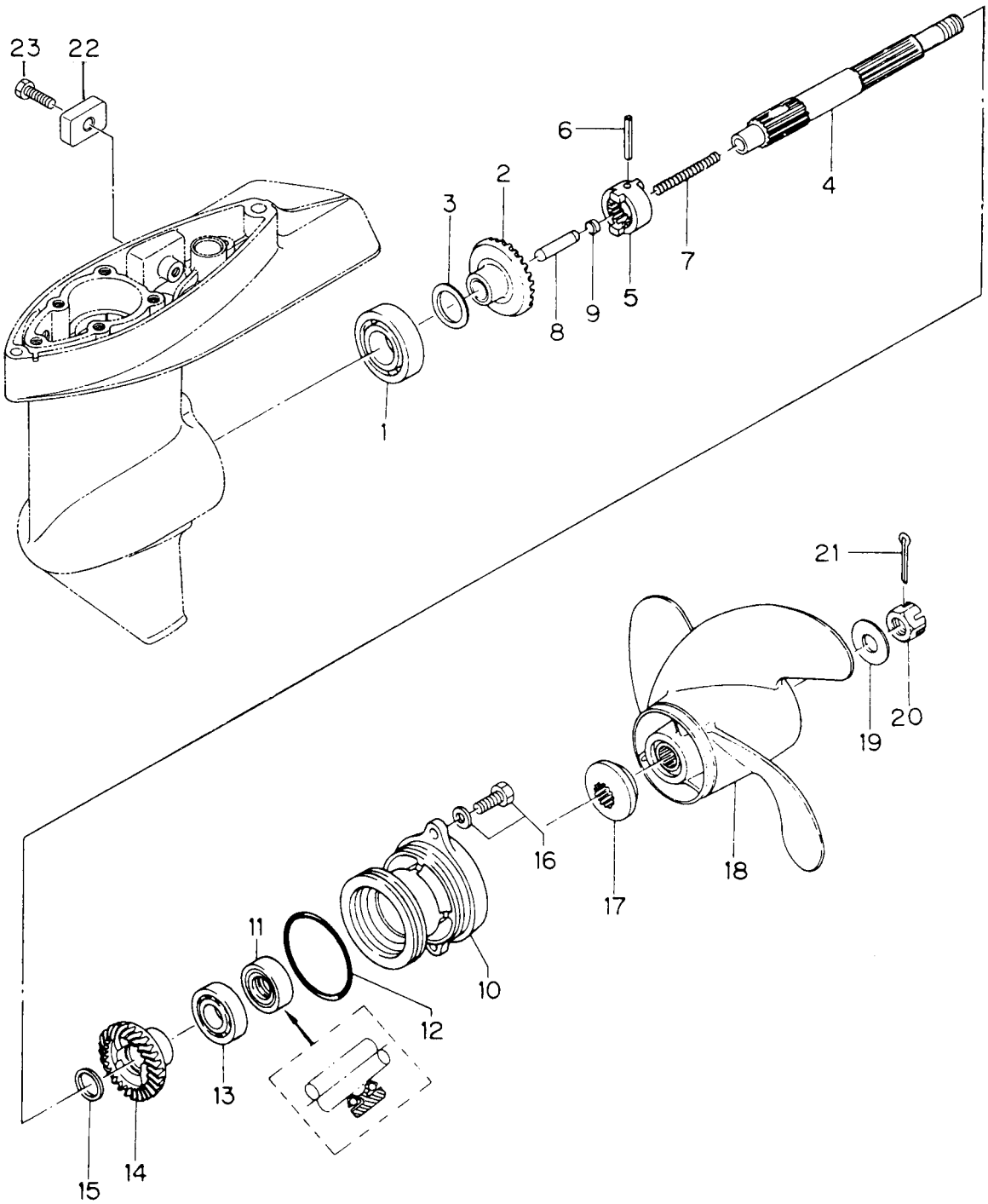
見出番号 Ref. No.	部品番号 Part No.	部 品 名 Description	個数 Q'ty			備 考 Remarks
			F 6A 2	F 5A 2	F 4A 2	
10-1	369S60000-2	ギヤケースアッシ Gear Case Ass'y	1	1	1	
10-1-1	369-60211-0	* ベアリング、14-20-12 Bearing, 14-20-12	1	1	1	
10-2	916113-0645	ボルト Bolt	1	1	1	
10-3	940113-0600	ワッシャ Washer	1	1	1	
10-4	916113-0835	ボルト Bolt	1	1	1	
10-5	940113-0800	ワッシャ Washer	1	1	1	
10-6	332-60005-2	オイルプラグ Oil Plug	2	2	2	
10-7	332-60006-0	ガスケット、8.1-15-1 Gasket, 8.1-15-1	2	2	2	
10-8	369-60206-0	ウォータストレーナ Water Strainer	1	1	1	
10-9	921803-0620	スクリュ Screw	1	1	1	
10-10	369-64301-0	ドライブシャフトアッシS Drive Shaft Ass'y S	1	1	1	
	369-64302-0	ドライブシャフトアッシL Drive Shaft Ass'y L	1	1	1	
10-10-1	9601-0-6300	* ベアリング、6300 Bearing, 6300	1	1	1	
10-11	369-64020-2	ベベルギアB Bevel Gear B	1	1	1	
10-12	369-65021-1	インペラ、ウォータポンプ Impeller, Water Pump	1	1	1	
10-13	369-65022-0	キー、ウォータポンプインペラ Key, Water Pump Impeller	1	1	1	
10-14	369-65016-0	ポンプケースアッパ Pump Case Upper	1	1	1	
10-15	369-65011-0	ライナー、ポンプケース Liner, Pump Case	1	1	1	
10-16	369-65018-0	ガスケット、ポンプケース Gasket, Pump Case	1	1	1	
10-17	369-65025-0	ガイドプレート、ウォータポンプ Guide Plate, Water Pump	1	1	1	
10-18	369-65029-0	ガスケット、ポンプガイドプレート Gasket, Pump Guide Plate	1	1	1	
10-19	916113-0645	ボルト Bolt	4	4	4	
10-20	940113-0600	ワッシャ Washer	4	4	4	
10-21	369-65017-1	ポンプケースロウ Pump Case Lower	1	1	1	
10-22	369-60223-0	オイルシール、10-24-8 Oil Seal, 10-24-8	1	1	1	
10-23	369-64081-1	シム、26.5-34.8-0.1 Shim, 26.5-34.8-0.1	AR	AR	AR	
	369-64082-1	シム、26.5-34.8-0.15 Shim, 26.5-34.8-0.15	AR	AR	AR	
10-24	369-65020-0	ガスケット、ポンプケースロウ Gasket, Pump Case Lower	1	1	1	
10-25	369-65035-0	ウォータパイプロウ Water Pipe Lower	1	1	1	

ギヤケース(ドライブシャフト)
Fig. 10 GEAR CASE (DRIVE SHAFT)



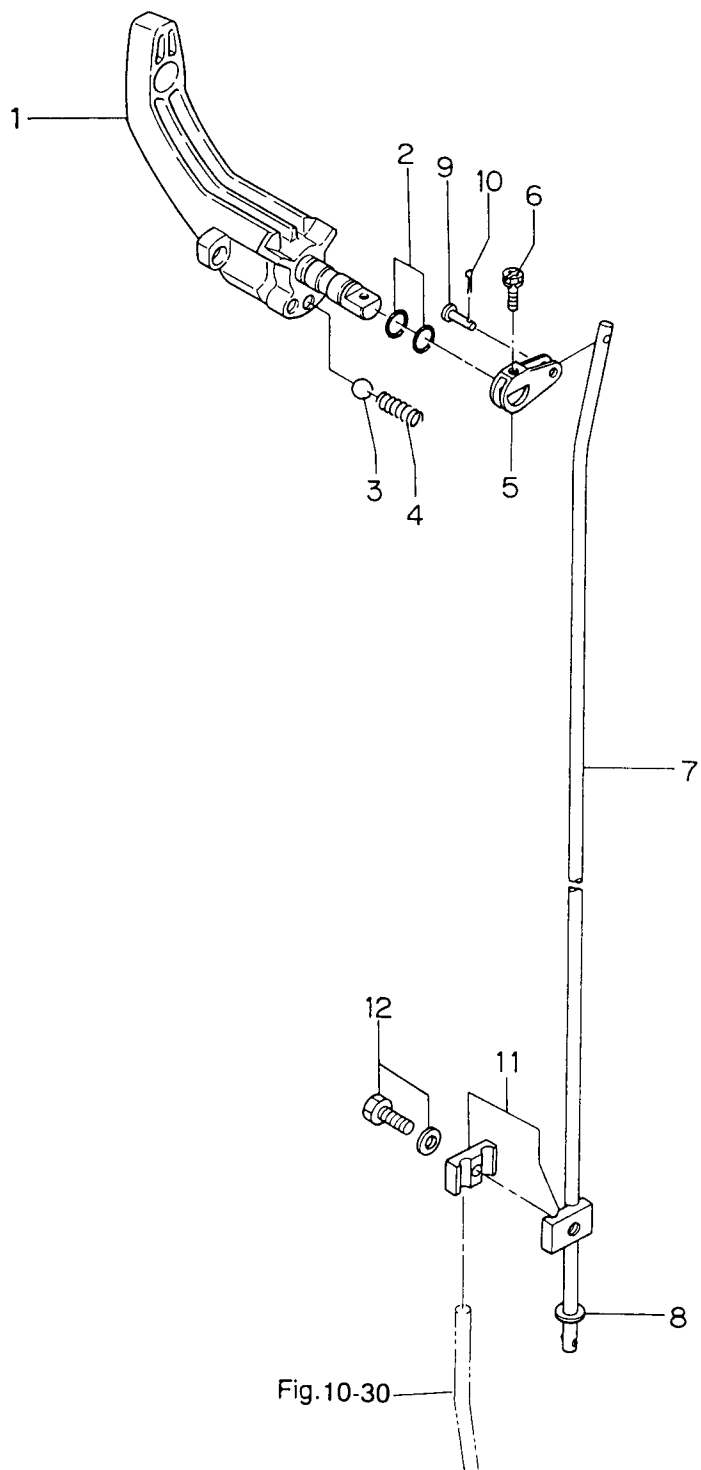
見出番号 Ref. No.	部品番号 Part No.	部 品 名 Description	個数 Q'ty			備 考 Remarks
			F 6A 2	F 5A 2	F 4A 2	
10-26	369-65036-0	シールラバー、ウォーターパイプロウ Seal Rubber, Water Pipe Lower	2	2	2	
10-27	369-65100-0	ウォーターパイプアッシS Water Pipe Ass'y S	1	1	1	
	369-65110-0	ウォーターパイプアッシL Water Pipe Ass'y L	1	1	1	
10-27-1	369-65195-0	* グロメット、ウォーターパイプ Grommet Upper, Water Tube	1	1	1	
10-28	369-65014-0	シールラバーロウ、ウォーターパイプ Seal Rubber Lower, Water Pipe	1	1	1	
10-29	369-66011-0	クラッチカム Clutch Cam	1	1	1	
10-30	369-66012-0	カムロッドS Cam Rod S	1	1	1	
	369-66013-0	カムロッドL Cam Rod L	1	1	1	
10-31	951407-0310	スプリングピン、3-10 Spring Pin, 3-10	1	1	1	
10-32	951407-0312	スプリングピン、3-12 Spring Pin, 3-12	1	1	1	
10-33	369-66031-0	ブッシング、カムロッド Bushing, Cam Rod	1	1	1	
10-34	369-66021-1	Oリング、2.5-4.9 O-Ring, 2.5-4.9	1	1	1	
10-35	332-66032-0	Oリング、2.4-15.4 O-Ring, 2.4-15.4	1	1	1	
10-36	369-66033-0	ストッパ、カムロッドブッシング Stopper, Cam Rod Bushing	1	1	1	
10-37	910113-5625	ボルト Bolt	1	1	1	

ギヤケース(プロペラシャフト)
Fig. 11 GEAR CASE (PROPELLER SHAFT)



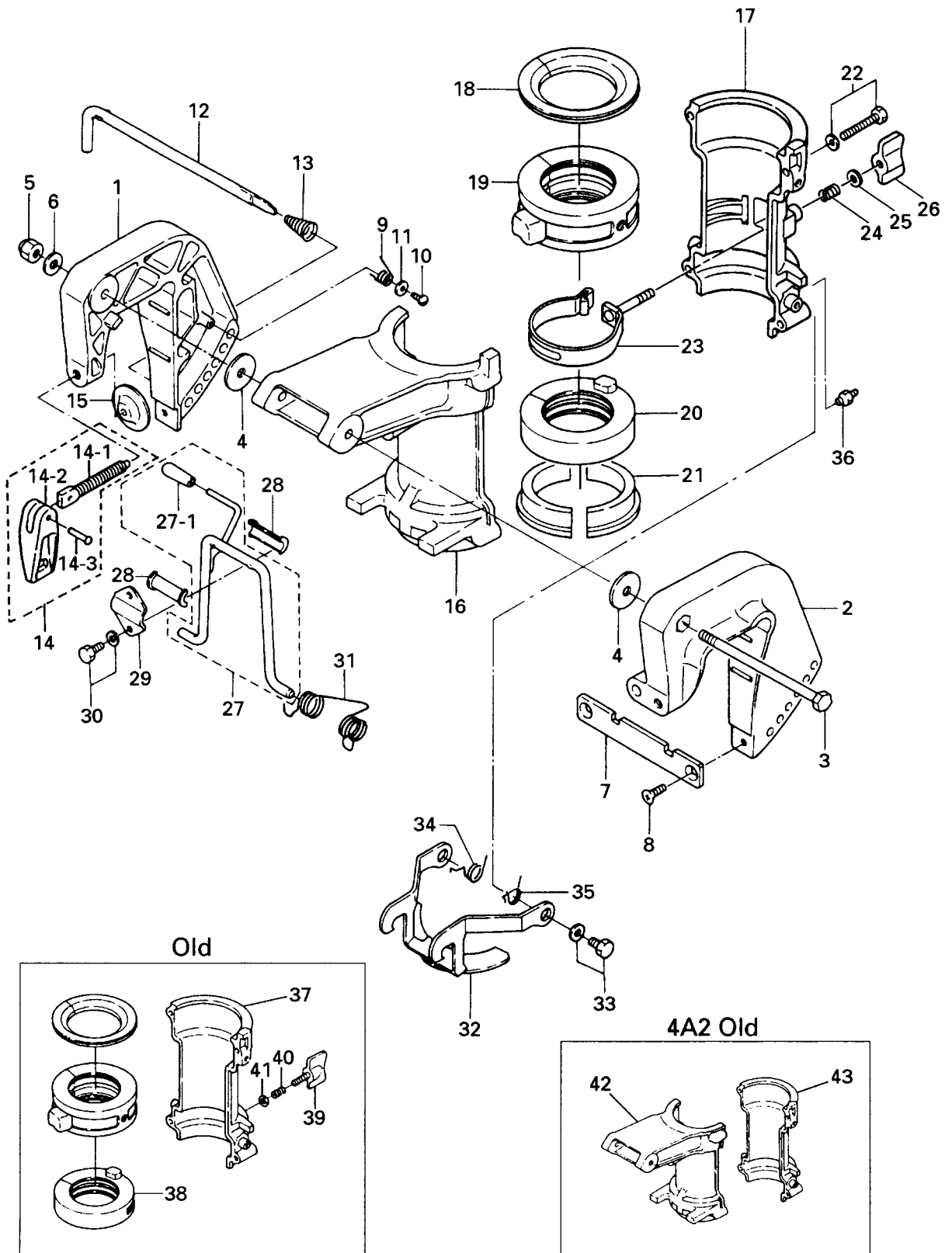
見出番号 Ref. No.	部品番号 Part No.	部 品 名 Description	個数 Q'ty			備 考 Remarks
			F 6A 2	F 5A 2	F 4A 2	
11-1	9601-0-6004	ベアリング、6004 Bearing, 6004	1	1	1	
11-2	369-64010-2	ベベルギア A(ブッシング付) Bevel Gear A (with Bushing)	1	1	1	
11-3	369-64014-0	シム、21-28-0.1 Shim, 21-28-0.1	AR	AR	AR	
	369-64015-0	シム、21-28-0.15 Shim, 21-28-0.15	AR	AR	AR	
11-4	369-64211-1	プロペラシャフト Propeller Shaft	1	1	1	
11-5	301-64215-1	クラッチ Clutch	1	1	1	
11-6	301-64217-0	スプリングピン、3.5-28 Spring Pin, 3.5-28	1	1	1	
11-7	393-64221-0	スプリング、クラッチ Spring, Clutch	1	1	1	
11-8	369-64223-0	プッシュロッド、クラッチ Push Rod, Clutch	1	1	1	
11-9	369-64222-0	スプリングホルダ、クラッチ Spring Holder, Clutch	1	1	1	
11-10	369S60101-1	ハウジング、プロペラシャフト Housing, Propeller Shaft	1	1	1	
11-11	369-60111-0	オイルシール、15-28-10 Oil Seal, 15-28-10	1	1	1	
11-12	345-65015-0	Oリング、3.2-47 O-Ring, 3.2-47	1	1	1	
11-13	9601-0-6002	ベアリング、6002 Bearing, 6002	1	1	1	
11-14	369-64030-2	ベベルギア C(ブッシング付) Bevel Gear C (with Bushing)	1	1	1	
11-15	369-64032-0	ワッシャ、15.2-19-1.9 Washer, 15.2-19-1.9	1	1	1	
11-16	910113-5616	ボルト Bolt	2	2	2	
11-17	369-64231-1	スラストホルダ、プロペラ Thrust Holder, Propeller	1	1	1	
11-18	369-64516-2	プロペラ (8)(3×200×186) Propeller (8) (3×200×186)	1	1	1	6A2, 5A2 S.L 標準 STD. for 6A2, 5A2 S. L.
	369-64518-1	プロペラ (9)(3×200×229) Propeller (9) (3×200×229)	1	1	1	
	369-64514-1	プロペラ (7)(3×200×178) Propeller (7) (3×200×178)	1	1	1	4A2 S.L 標準 STD. for 4A2 S. L.
11-19	369-64124-0	ワッシャ、10.5-28-2 Washer, 10.5-28-2	1	1	1	
11-20	369-64121-0	ナット、プロペラ Nut, Propeller	1	1	1	
11-21	951503-0318	スプリットピン、3-18 Split Pin, 3-18	1	1	1	
11-22	3H6-60218-0	アノード Anode	1	1	1	
11-23	910113-0616	ボルト Bolt	1	1	1	

シフト
Fig. 12 SHIFT



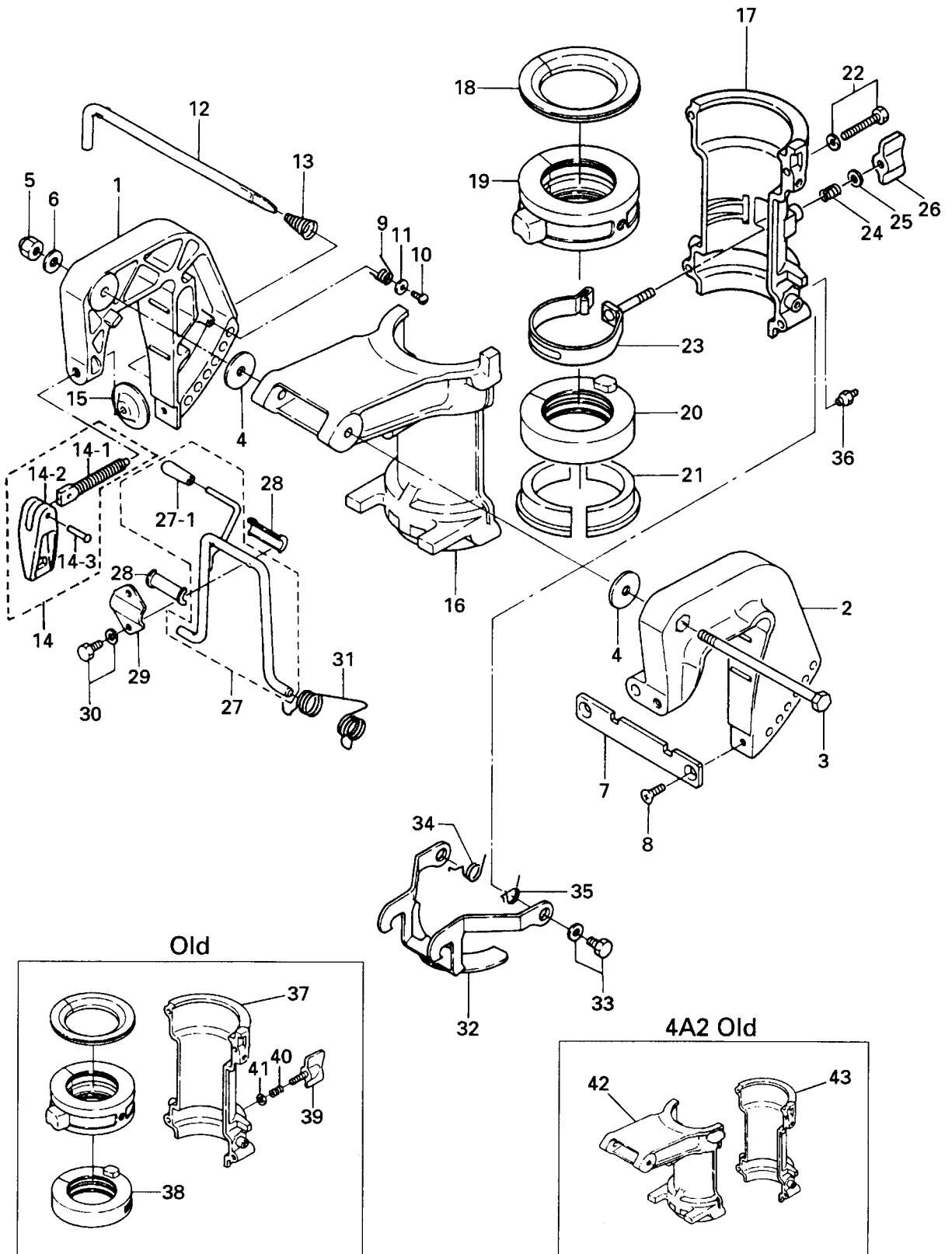
見出番号 Ref. No.	部品番号 Part No.	部 品 名 Description	個数 Q'ty			備 考 Remarks
			F 6A 2	F 5A 2	F 4A 2	
12-1	3H6-66110-0	シフトレバー Shift Lever	1	1	1	
12-2	301-66136-0	Oリング、1.9-8.8 O-Ring, 1.9-8.8	2	2	2	
12-3	369-66116-0	セラミックボール、7.7 Ceramic Ball, 7.7	1	1	1	
12-4	369-66112-1	スプリング、シフトレバーストッパ Spring, Shift Lever Stopper	1	1	1	
12-5	369-66225-0	シフトロッドレバー Shift Rod Lever	1	1	1	
12-6	910903-6416	ボルト Bolt	1	1	1	
12-7	369-66214-0	シフトロッドS Shift Rod S	1	1	1	
	369-66215-0	シフトロッドL Shift Rod L	1	1	1	
12-8	940113-0600	ワッシャ Washer	1	1	1	
12-9	369-66223-0	ピン、シフトレバー Pin, Shift Lever	1	1	1	
12-10	951503-1210	スプリットピン、1.2-10 Split Pin, 1.2-10	1	1	1	
12-11	369-66241-0	ジョイント、シフトロッド Joint, Shift Rod	1	1	1	setsetset
12-12	910113-5616	ボルト Bolt	1	1	1	

ブラケット、リバースロック
Fig. 13 BRACKET, REVERSE LOCK



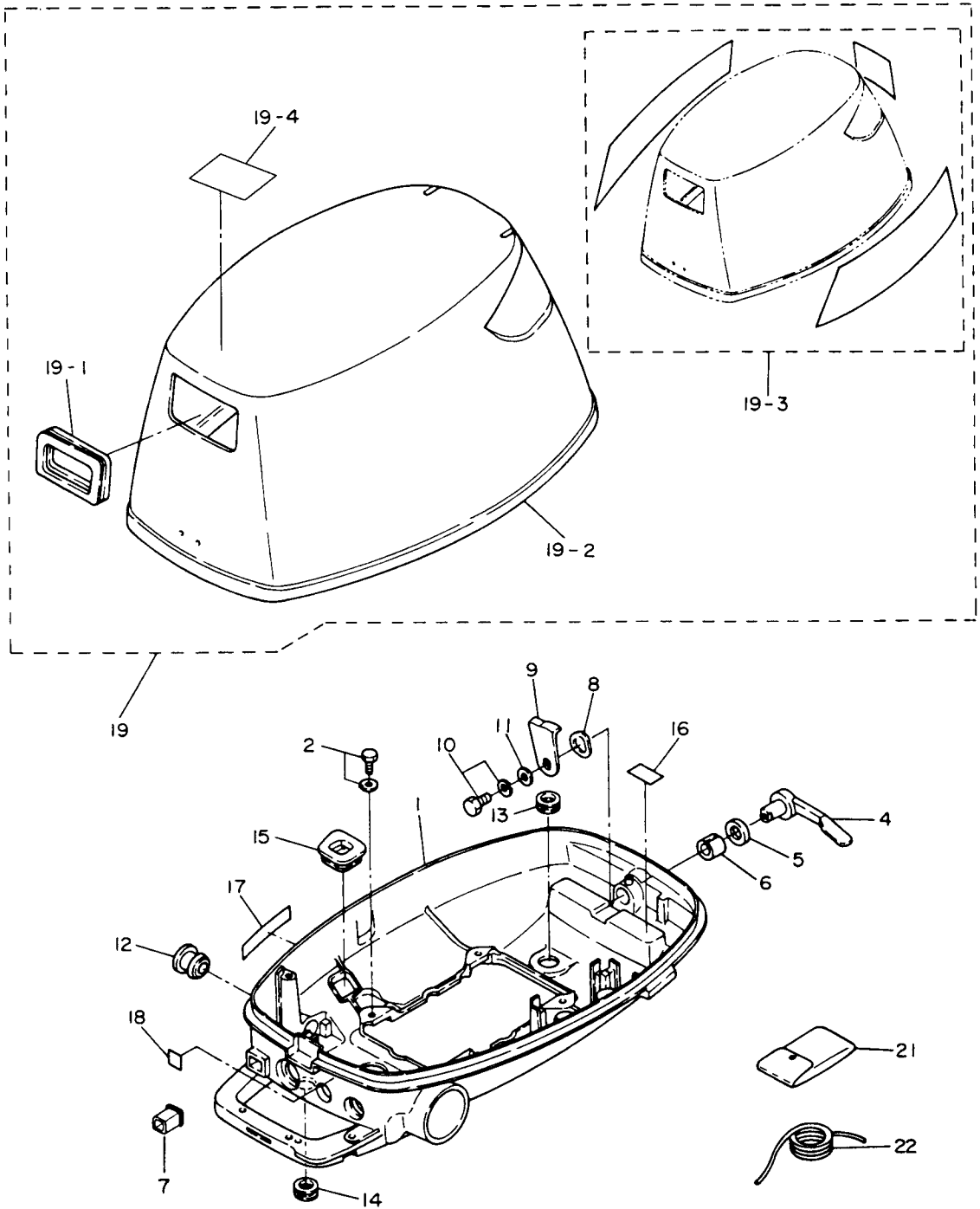
見出番号 Ref. No.	部品番号 Part No.	部 品 名 Description	個数 Q'ty			備 考 Remarks
			F 6A 2	F 5A 2	F 4A 2	
13-1	369S62112-3	スターンブラケット R Stern Bracket R	1	1	1	
13-2	369S62113-2	スターンブラケット L Stern Bracket L	1	1	1	
13-3	309-62115-2	ボルト、8-122 Bolt, 8-122	1	1	1	
13-4	307-62116-1	ワッシャ、8.5-28-1.0 Washer, 8.5-28-1.0	2	2	2	
13-5	930446-0800	ナイロンナット、8P1.25 Nylon Nut, 8P1.25	1	1	1	
13-6	940113-0800	ワッシャ Washer	1	1	1	
13-7	3B2-62118-0	ディスタンスプレート、ブラケット Distance Plate, Bracket	1	1	1	
13-8	921613-0612	スクリュー Screw	2	2	2	
13-9	369-62146-1	スプリング、スターンブラケット Spring, Stern Bracket	1	1	1	
13-10	920703-0406	スクリュー Screw	1	1	1	
13-11	369-62147-0	ワッシャ、4.3-16-1.5 Washer, 4.3-16-1.5	1	1	1	
13-12	350-62121-1	スラストロッド Thrust Rod	1	1	1	
13-13	369-62122-2	スプリング、スラストロッド Spring, Thrust Rod	1	1	1	
13-14	369S62100-1	クランプスクリュアッシ Clamp Screw Ass'y	2	2	2	
13-14-1	369-62103-0	* クランプスクリュー Clamp Screw	2	2	2	
13-14-2	307S62102-1	* ハンドル、クランプスクリュー Handle, Clamp Screw	2	2	2	
13-14-3	3C8-62104-1	* リベット、3-22 Rivet, 3-22	2	2	2	
13-15	332-62101-0	パッド、クランプスクリュ Pad, Clamp Screw	2	2	2	
13-16	3H6S62391-0	スイベルブラケット A Swivel Bracket A	1	1	1	4A2#12183~
13-17	3H6S62392-1	スイベルブラケット B Swivel Bracket B	1	1	1	6A2#01751~ 5A2#19757~, 4A2#12183~
13-18	3H6-62325-0	スラストブッシング Thrust Bushing	1	1	1	
13-19	3H6-61301-0	ブッシングアッパ、ステアリング Bushing Upper, Steering	1	1	1	
13-20	3H6-62417-1	ブッシングロウ、ステアリング Bushing Lower, Steering	1	1	1	6A2#01751~ 5A2#19757~, 4A2#11988~
13-21	3H6-62424-0	スラストプレート B Thrust Plate B	1	1	1	
13-22	910113-5640	ボルト Bolt	4	4	4	
13-23	3H9-62441-0	バンド、フリクション Band, Friction	1	1	1	6A2#01751~ 5A2#19757~, 4A2#11988~
13-24	3H9-62446-0	スプリング、コパイロット Spring, Co-Pilot	1	1	1	6A2#01751~ 5A2#19757~, 4A2#11988~
13-25	3R0-66308-0	ワッシャ、6-16-1.5 Washer, 6-16-1.5	1	1	1	6A2#01751~ 5A2#19757~, 4A2#11988~
13-26	3H9-62442-0	ウイングナット、M6 Wing Nut M6	1	1	1	6A2#01751~ 5A2#19757~, 4A2#11988~
13-27	393S62431-2	チルトストoppaアッシ Tilt Stopper Ass'y	1	1	1	

ブラケット、リバースロック
Fig. 13 BRACKET, REVERSE LOCK



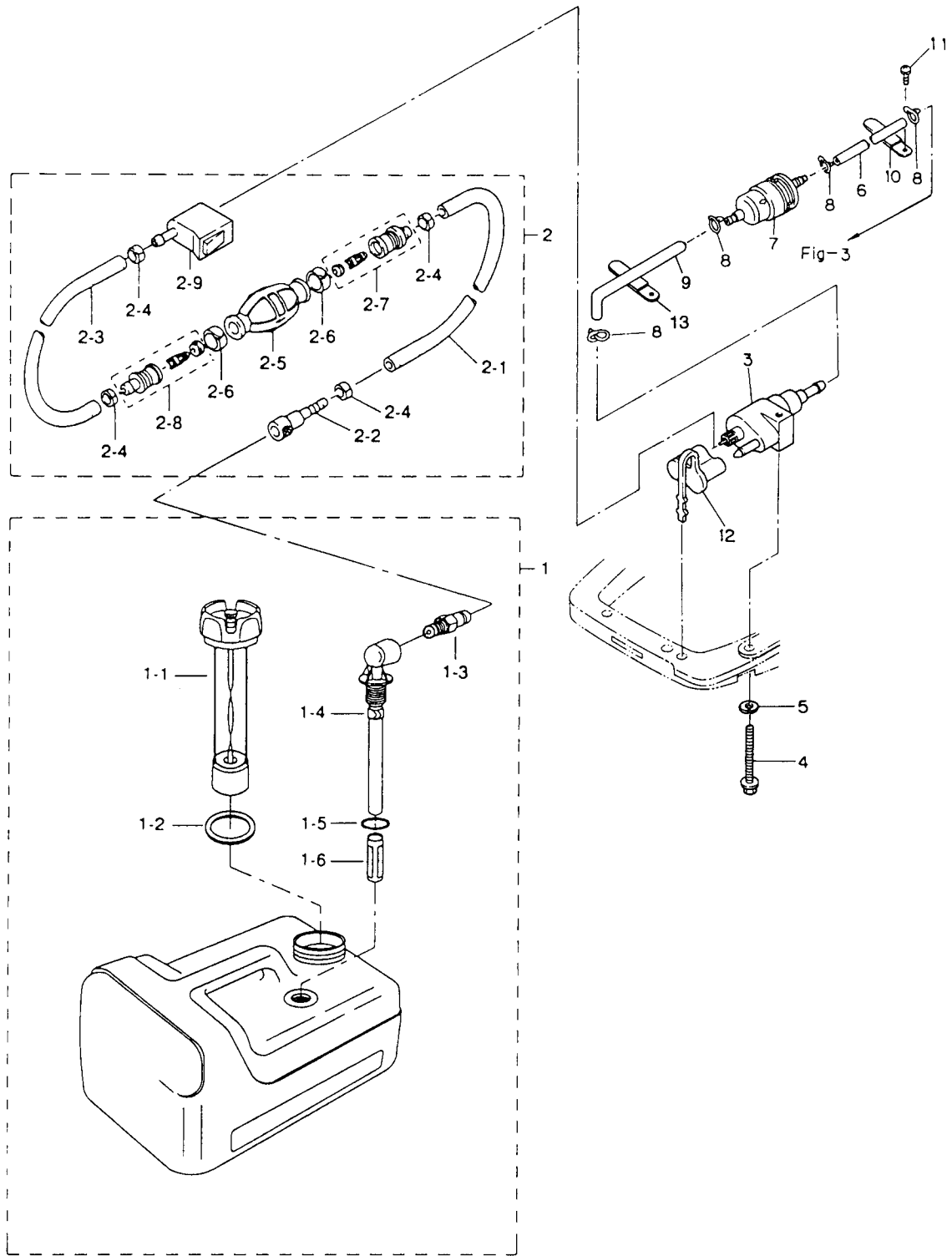
見出番号 Ref. No.	部品番号 Part No.	部 品 名 Description	個数 Q'ty			備 考 Remarks
			F 6A 2	F 5A 2	F 4A 2	
13-27-1	393-62433-0	* グリップ、チルトストッパ Grip, Tilt Stopper	1	1	1	
13-28	393-62437-0	ブッシング、チルトストッパ Bushing, Tilt Stopper	2	2	2	
13-29	369-62439-1	セットプレート、チルトストッパ Set Plate, Tilt Stopper	1	1	1	
13-30	910113-5612	ボルト Bolt	2	2	2	
13-31	369-62434-0	スプリング、チルトストッパ Spring, Tilt Stopper	1	1	1	
13-32	3H6-66313-0	リバースロックアーム Reverse Lock Arm	1	1	1	
13-33	910113-5614	ボルト Bolt	2	2	2	
13-34	369-66338-0	スプリングR、リバースロックアーム Spring R, Reverse Lock Arm	1	1	1	
13-35	369-66339-0	スプリングL、リバースロックアーム Spring L, Reverse Lock Arm	1	1	1	
13-36	344-67177-0	グリスニップル Grease Nipple	2	2	2	
13-37	3H6S62392-0	スイベルブラケットB Swivel Bracket B	1	1	-	6A2~#01750 5A2~#19756
13-38	3H6-62417-0	ブッシングロウ、ステアリング Bushing Lower, Steering	1	1	1	6A2~#01750 5A2~#19756, 4A2~#11987
13-39	309S62442-2	スクリュー、フリクションプレート Screw, Friction Plate	1	1	1	6A2~#01750 5A2~#19756, 4A2~#11987
13-40	309-62446-1	スプリング、フリクションプレート Spring, Friction Plate	1	1	1	6A2~#01750 5A2~#19756, 4A2~#11987
13-41	940103-0600	ワッシャ Washer	1	1	1	6A2~#01750 5A2~#19756, 4A2~#11987
13-42	3H9S62391-0	スイベルブラケットA Swivel Bracket A	-	-	1	4A2#~12182
13-43	3H9S62392-0	スイベルブラケットB Swivel Bracket B	-	-	1	4A#10230~4A2#11987
	3H9S62392-1	スイベルブラケットB Swivel Bracket B	-	-	1	Band Type 4A2#11988~#12182

モータカバー
Fig. 14 MOTOR COVER



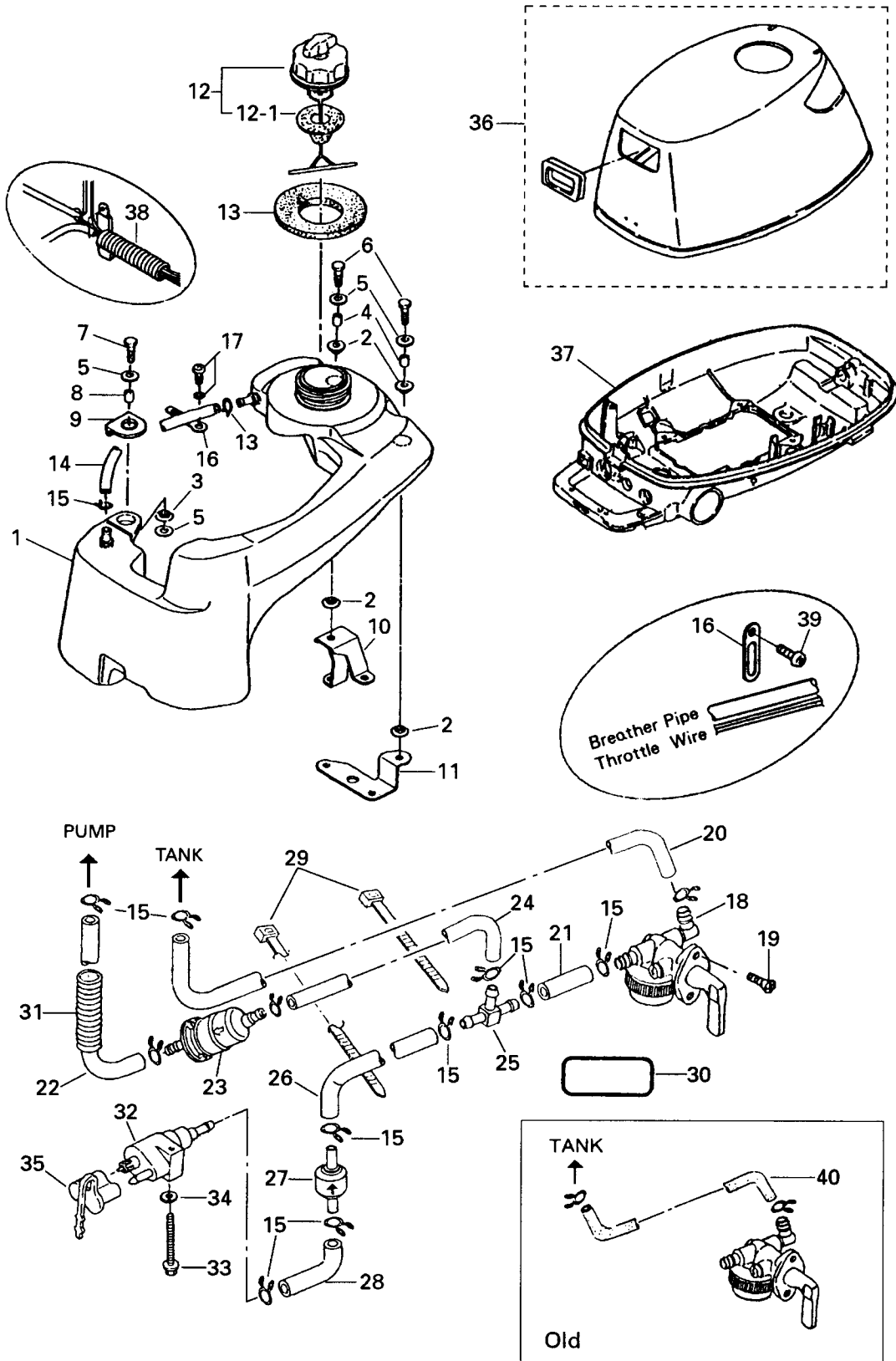
見出番号 Ref. No.	部品番号 Part No.	部 品 名 Description	個数 Q'ty			備 考 Remarks
			F 6A 2	F 5A 2	F 4A 2	
14-1	3H6S67100-0	モータカバーロウ Motor Cover Lower	1	1	-	
14-2	910113-5616	ボルト Bolt	4	4	4	
14-4	369S67141-1	フックレバー Hook Lever	1	1	1	
14-5	338-67147-0	シールリング、フックレバー Seal Ring, Hook Lever	1	1	1	ø13.8 - ø22 - 3.7mm
14-6	369-67105-0	ブッシング、フックレバー Bushing, Hook Lever	1	1	1	
14-7	3H6-67104-0	ブッシング、チョークノブ Bushing, Choke Knob	1	1	1	
14-8	941403-1400	ウェーブワッシャ、d=14 Wave Washer, d=14	1	1	1	
14-9	3H6-67142-0	カバーフック Cover Hook	1	1	1	
14-10	910103-6612	ボルト Bolt	1	1	1	
14-11	3R0-66308-0	ワッシャ、6-16-1.5 Washer, 6-16-1.5	1	1	1	
14-12	369-67187-0	グロメット、スロットルレバー Grommet, Throttle Lever	1	1	1	
14-13	338-67163-0	グロメット、18-2.5 Grommet, 18-2.5	1	1	1	
14-14	345-67117-0	グロメット、17-2.7 Grommet, 17-2.7	1	1	1	
14-15	369-67188-0	グロメット、スタータロックロッド Grommet, Starter Lock Rod	1	1	1	
14-16	3H6-72026-0	ラベル、レジスタンススパークプラグ Label, Resistance Spark Plug	1	1	1	
14-17	3H6-67572-0	ラベル、ストーリッジ Label, Storage	1	1	1	
14-18	3H6-76199-0	ラベル、オイルプレッシャ Label, Oil Pressure	1	1	1	
14-19	3R4S67560-0	モータカバーアッパアッシ Motor Cover Upper Ass'y	1	1	-	セパレートタンク用 UNIQUE For separate (remote) tank
14-19-1	3B2-67503-0	* シールラバー、スタータ Seal Rubber, Starter	1	1	1	
14-19-2	3H6-67501-0	* シールラバー、モータカバーアッパ Seal Rubber, Motor Cover Upper	1	1	1	L=1170
14-19-3	3R4S87801-0	* デカルセット Decal Set	1 set	-	-	UNIQUE
	3H6S87801-0	* デカルセット Decal Set	-	1 set	-	UNIQUE
	3H9S87801-0	* デカルセット Decal Set	-	-	1 set	UNIQUE
14-19-4	3R0-72180-0	* ラベル、コーション(A) Label, Caution (A)	1	1	1	
14-21	3H6-72100-0	ツールアッシ Tool Ass'y	1	1	1	
14-22	312-72201-0	ロープ Rope	1	1	1	ø4 - 1000mm

セパレートフュエルタンク
Fig. 15 SEPARATE FUEL TANK



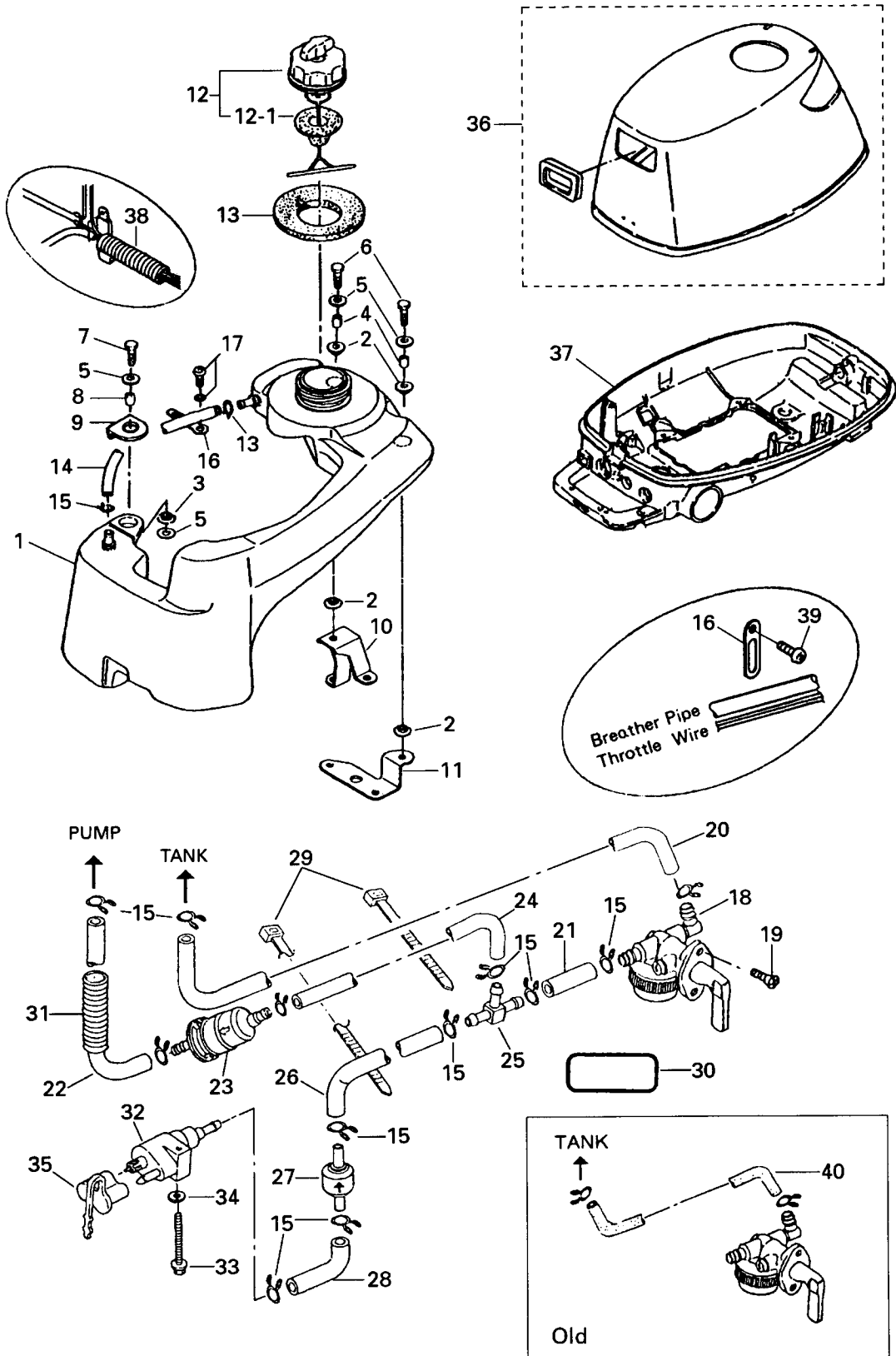
見出番号 Ref. No.	部品番号 Part No.	部 品 名 Description	個数 Q'ty			備 考 Remarks
			F 6A 2	F 5A 2	F 4A 2	
15-1	3B2-70167-0	フュエルタンクアッシ(12L) Fuel Tank Ass'y (12L)	1	1	—	UNIQUE
15-1-1	3B2-70050-0	* フュエルゲージベンティドキャップアッシ Fuel Gauge Vented Cap Ass'y	1	1	—	
15-1-2	3C7-70021-0	* キャップガスケット Cap Gasket	1	1	—	
15-1-3	3E0-70270-0	* メイルクイックコネクタ Male Quick Connector	1	1	—	
15-1-4	3B2-70155-0	* フュエルピクアップエルボ Elbow Tubing and Clamp Ass'y	1	1	—	
15-1-5	3C7-70199-0	* Oリング O-Ring	1	1	—	
15-1-6	3C7-70113-0	* フィルタ Filter	1	1	—	
15-2	3H6-70200-0	プライマバルブアッシ Primer Bulb Ass'y	1	1	—	
15-2-1	98AB-7-1600	* フュエルパイプA Fuel Pipe A	1	1	—	
15-2-2	3B2-70281-0	* フュエルコネクタ(タンク、フィメール) Fuel Connector (Tank side, Female)	1	1	—	
15-2-3	98AB-7-0700	* フュエルパイプB Fuel Pipe B	1	1	—	
15-2-4	332-70201-0	* クランプ Clamp	4	4	—	
15-2-5	3C7-70211-0	* プライマバルブ Primer Bulb	1	1	—	
15-2-6	3C7-70217-0	* クランプ Clamp	2	2	—	
15-2-7	3C7-70220-1	* ジョイントAアッシIN Joint A Ass'y IN	1	1	—	
15-2-8	3C7-70224-1	* ジョイントAアッシOUT Joint A Ass'y OUT	1	1	—	
15-2-9	394-70250-0	* フュエルコネクタ(エンジン、フィメール) Fuel Connector (Engine side, Female)	1	1	—	
15-3	394-70260-0	フュエルコネクタ(エンジン、メール) Fuel Connector (Engine, Male)	1	1	1	
15-4	910103-0640	ボルト Bolt	1	1	1	
15-5	940113-0600	ワッシャ Washer	1	1	1	or 940103-0600
15-6	98AB-5-0170	フュエルパイプ Fuel Pipe	1	1	—	
15-7	369-02230-0	フュエルフィルタ Fuel Filter	1	1	—	
15-8	338-02215-0	クリップ、フュエルパイプ Clip, Fuel Pipe	4	4	—	
15-9	3H6-02203-0	フュエルパイプ、4.5L-75 Fuel Pipe, 4.5L-75	1	1	—	
15-10	309-06972-0	クランプ、6.5-47.5P Clamp, 6.5-47.5P	1	1	—	
15-11	921513-0612	スクリュ Screw	1	1	—	or 921503-0612
15-12	3H6-70262-0	プロテクタ、フュエルコネクタ Protector, Fuel Connector	1	1	1	
15-13	398-06972-0	クランプ、6.5-67P Clamp, 6.5-67P	1	1	—	

4A2 インテグラルフュエルタンク
 Fig. 16 4A2 INTEGRAL FUEL TANK

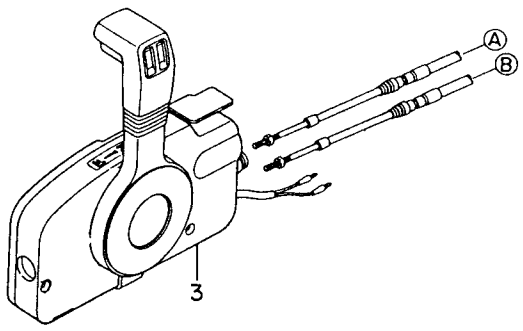
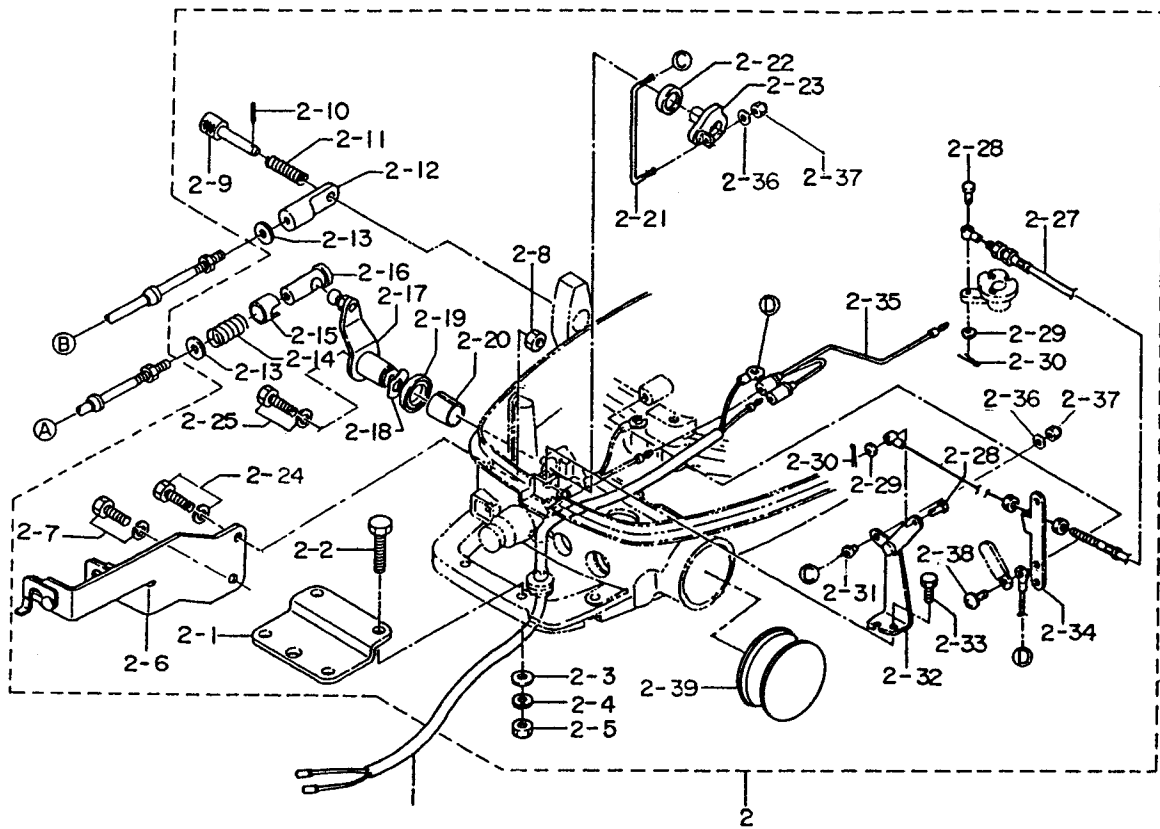


見出番号 Ref. No.	部品番号 Part No.	部 品 名 Description	個数 Q'ty			備 考 Remarks
			F 6A 2	F 5A 2	F 4A 2	
16-1	3H9-70316-1	フュエルタンク Fuel Tank	-	-	1	
16-2	346-67113-0	マウントラバー Mount Rubber	-	-	1	
16-3	122-35083-0	マウントラバー、9-23-4 Mount Rubber, 9-23-4	-	-	1	
16-4	346-67114-0	スペーサ、6.2-9-15.7 Spacer, 6.2-9-15.7	-	-	1	
16-5	346-67115-0	ワッシャ、6.5-9-15.7 Washer, 6.5-9-15.7	-	-	1	
16-6	910113-0625	ボルト Bolt	-	-	2	or 910103-0625
16-7	910113-0620	ボルト Bolt	-	-	1	or 910103-0620
16-8	3H9-70015-0	スペーサ、6.2-9-11.5 Spacer, 6.2-9-11.5	-	-	1	
16-9	3H9-70048-0	プレート、フュエルタンク Plate, Fuel Tank	-	-	1	
16-10	3H9-70044-0	ブラケット、リア Bracket, Rear	-	-	1	
16-11	3H9-70046-0	ブラケット、レフト Bracket, Left	-	-	1	
16-12	3H9-70020-0	タンクキャップアッシ Tank Cap Ass'y	-	-	1	
16-12-1	309-70021-3	* ガasket、タンクキャップ Gasket, Tank Cap	-	-	1	
16-13	3H9-70036-0	シールラバー、フュエルタンク Seal Rubber, Fuel Tank	-	-	1	
16-14	98AB-5-0250	パイプ Pipe	-	-	1	
16-15	338-02215-0	クリップ、ø10 Clip, ø10	-	-	14	
16-16	309-06972-0	クランプ、6.5-47.5P Clamp, 6.5-47.5	-	-	2	
16-17	921503-5512	スクリュ Screw	-	-	1	
16-18	3H9-70311-0	フュエルコック Fuel Cock	-	-	1	
16-19	921803-0410	スクリュ Screw	-	-	2	
16-20	3H9-70326-0	フュエルパイプ、4.5S-310 Fuel Pipe, 4.5S-310	-	-	1	
16-21	98AB-5-0030	パイプ Pipe	-	-	1	
16-22	394-02211-0	フュエルパイプC Fuel Pipe C	-	-	1	
16-23	369-02230-0	フュエルフィルタ Fuel Filter	1	1	1	
16-24	3H9-70325-0	フュエルパイプ4.5L-230 Fuel Pipe 4.5L-230	-	-	1	
16-25	394-70013-0	パイプジョイントT形 Pipe Joint T Type	-	-	1	
16-26	3H6-02204-0	フュエルパイプ4.5L-115 Fuel Pipe 4.5L-115	-	-	1	
16-27	394-70327-0	ノンリターンバルブ Non Return Valve	-	-	1	
16-28	394-70325-0	フュエルパイプF Fuel Pipe F	-	-	1	
16-29	369-84398-0	バンドリードワイヤ、158 Band Lead Wire, 158	-	-	2	

4A2 インテグラルフュエルタンク
 Fig. 16 4A2 INTEGRAL FUEL TANK

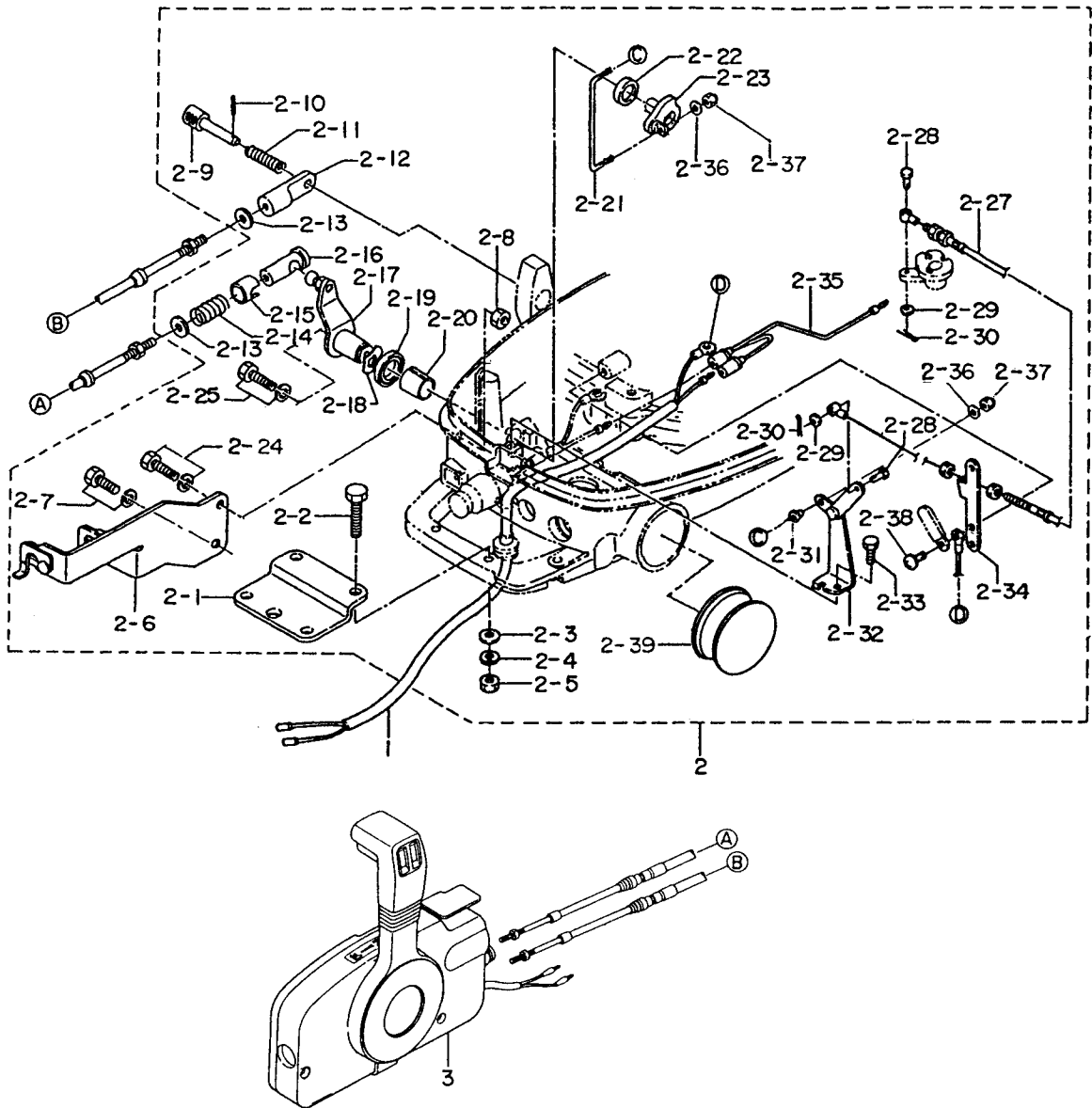


オプションパーツ (1) アクセサリー (リモートコントロール)
 Fig. 17 **OPTIONAL PARTS (1) ACCESSORIES (REMOTE CONTROL)**

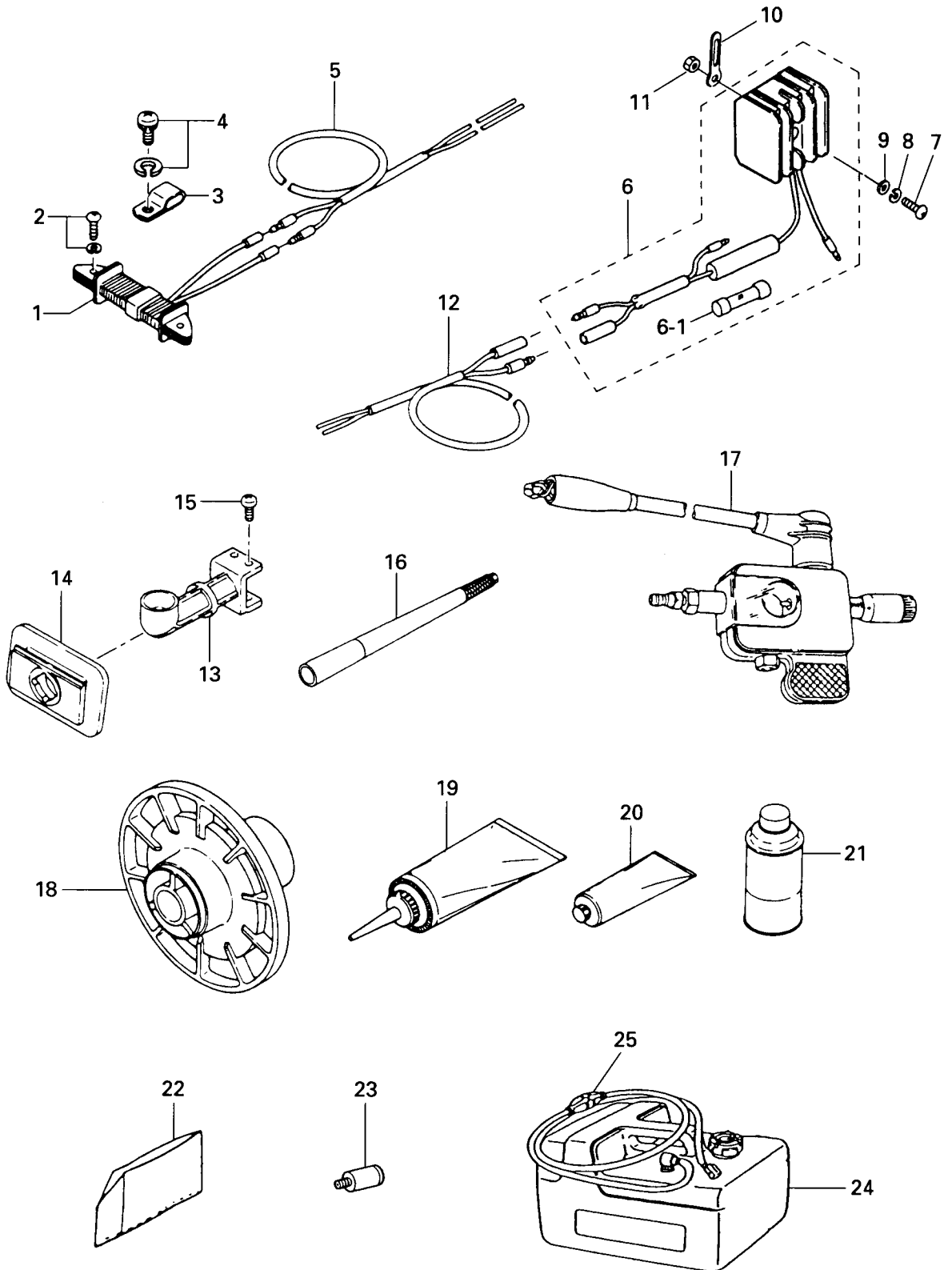


見出番号 Ref. No.	部品番号 Part No.	部 品 名 Description	個数 Q'ty			備 考 Remarks
			F 6A 2	F 5A 2	F 4A 2	
17-1	369-83846-0	リモコンストップコード2.0m R.C. Stop Cord 2.0m	1	1	-	
	369-83848-0	リモコンストップコード3.2m R.C. Stop Cord 3.2m	1	1	-	
	369-83853-0	リモコンストップコード3.9m R.C. Stop Cord 3.9m	1	1	-	
	369-83858-0	リモコンストップコード5.9m R.C. Stop Cord 5.9m	1	1	-	
17-2	3H6-83880-1	S.リモコンフィッティングパーツアッシ S. R. C. Fitting Parts Ass'y	1	1	-	
17-2-1	369-83830-2	* ステアリングフックプレート Steering Hook Plate	1	1	-	
17-2-2	910103-0830	* ボルト Bolt	2	2	-	or 910113-0830
17-2-3	940103-0800	* ワッシャ Washer	2	2	-	or 940113-0800
17-2-4	941303-0800	* スプリングワッシャ Spring Washer	2	2	-	
17-2-5	930103-0800	* ナット Nut	2	2	-	or 930113-0800
17-2-6	369-83820-0	* ケーブルクリップアッシ Cable Clip Ass'y	1	1	-	
17-2-7	910103-6616	* ボルト Bolt	1	1	-	
17-2-8	930103-0600	* ナット Nut	2	2	-	or 930113-0600
17-2-9	332-83728-0	* ロックピン Lock Pin	1	1	-	
17-2-10	951403-0212	* スプリングピン、2-12 Spring Pin, 2-12	1	1	-	
17-2-11	332-83729-0	* スプリング、ロックピン Spring, Lock Pin	1	1	-	
17-2-12	369-83715-1	* スリーブBガイド Sleeve B Guide	1	1	-	
17-2-13	332-83725-0	* ワッシャ、5.5-14-1.2 Washer, 5.5-14-1.2	2	2	-	
17-2-14	332-83724-0	* キャップスプリング Cap Spring	1	1	-	
17-2-15	332-83723-0	* ホルダーキャップ Holder Cap	1	1	-	
17-2-16	3A1-83722-0	* ボールホルダー Ball Holder	1	1	-	
17-2-17	3H6-83910-1	* スロットルレバーAアッシ Throttle Lever A Ass'y	1	1	-	
17-2-18	941403-1400	* ウェーブワッシャ、D=14 Wave Washer, d=14	1	1	-	
17-2-19	338-67147-0	* シーリング、スロットルレバー Seal Ring, Throttle Lever	1	1	-	
17-2-20	369-67105-0	* ブッシング、スロットルレバー Bushing, Throttle Lever	1	1	-	
17-2-21	3H6-83825-2	* スロットルリンクロッド Throttle Link Rod	1	1	-	
17-2-22	369-83888-0	* カラー、13.5-18-2.5 Collar, 13.5-18-2.5	1	1	-	
17-2-23	3H6-83920-1	* レバー、スロットルリンクアッシ Lever, Throttle Link Ass'y	1	1	-	
17-2-24	910103-6625	* ボルト Bolt	1	1	-	
17-2-25	910153-5635	* ボルト Bolt	1	1	-	

オプションパーツ (1) アクセサリー (リモートコントロール)
 Fig. 17 OPTIONAL PARTS (1) ACCESSORIES (REMOTE CONTROL)

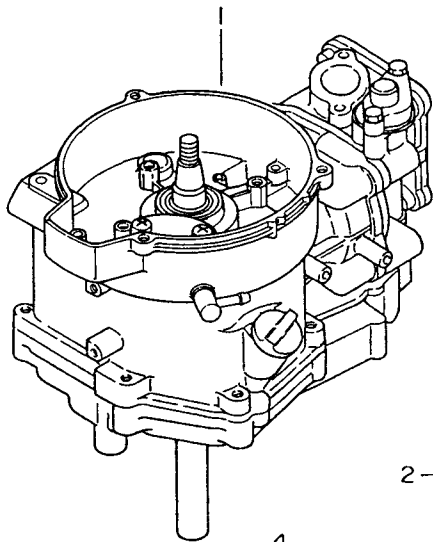


オプションパーツ (2) アクセサリー
Fig. 18 OPTIONAL PARTS (2) ACCESSORIES

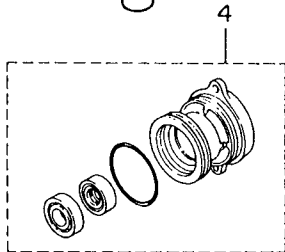


見出番号 Ref. No.	部品番号 Part No.	部 品 名 Description	個数 Q'ty			備 考 Remarks
			F 6A 2	F 5A 2	F 4A 2	
18-1	399-06023-1	オルタネータ (12V60W) Alternator (12V60W)	1	1	1	
18-2	921521-6520	スクリュ Screw	2	2	2	
18-3	369-06915-0	クランプ、4.2-3-8 Clamp, 4.2-3-8	1	1	1	
18-4	921521-6408	スクリュ Screw	1	1	1	
18-5	369-76167-0	エクステンションコード、ライト Extension Cord, Light	1	1	1	
18-6	369-76060-1	レクチファイアコンプリート Rectifier Complete	1	1	1	
18-6-1	334-76211-0	* ヒューズ (10A) Fuse (10A)	1	1	1	
18-7	921503-0530	スクリュ Screw	1	1	1	
18-8	941303-0500	スプリングワッシャ Spring Washer	1	1	1	
18-9	940103-0500	ワッシャ Washer	1	1	1	
18-10	353-06972-0	クランプ、7-80P Clamp, 7-80P	1	1	1	
18-11	930103-0500	ナット Nut	1	1	1	
18-12	369-76161-0	エクステンションコード Extension Cord	1	1	1	
18-13	369B05911-0	エルボ、バーチカルスタータ Elbow, Vertical Starting	1	1	1	
18-14	3B2-05912-0	シールラバー、バーチカルスタータ Seal Rubber, Vertical Starting	1	1	1	
18-15	369-05913-0	タッピングスクリュ Tapping Screw	4	4	4	
18-16	3B2-63037-0	ロングハンドル 0.4m Long Handle 0.4m	1	1	1	
	3A1-63039-0	ロングハンドル 0.8m Long Handle 0.8m	1	1	1	
	3A1-63038-0	ロングハンドル 1.0m Long Handle 1.0m	1	1	1	
18-17	3F3-72540-0	イグニッションチェッカー Ignition Checker	1	1	1	
18-18	369-64111-0	テストプロペラ Test Propeller	1	1	1	
18-19	332-72306-0	ギヤオイル (500ml) Gear Oil (500ml)	1	1	1	20 チューブ/ケース 20 tubes/case N.A.F.N.
18-20	332-72309-0	グリス (250g) Grease (250g)	1	1	1	24 チューブ/ケース 24 tubes/case N.A.F.N.
18-21	3B7-72326-0	スプレー (シルバークレー) Touch-up Paint (Silver Gray)	1	1	1	N.A.F.N.
18-22	369-72314-0	ビニールモータカバー (S) Vinyl Motor Cover (S)	1	1	1	UNIQUE
18-23	336-60007-0	フラッシングアタッチメント Flushing Attachment	1	1	1	
18-24	3B2-70167-0	フュエルタンクアッシ (12L) Fuel Tank Ass'y (12L)	-	-	1	UNIQUE
18-25	3H6-70200-0	プライマーバルブアッシ Primer Bulb Ass'y	-	-	1	

アッセンブリ、キット
Fig. 19 ASSEMBLY, KIT



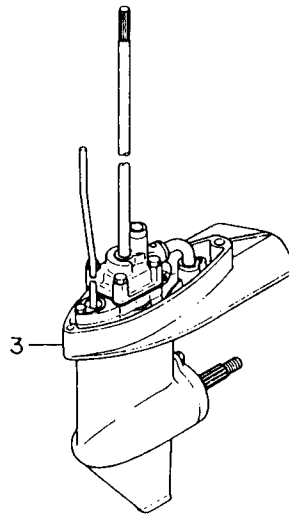
2— パワーヘッドガスケットセット
Power Head Gasket Set



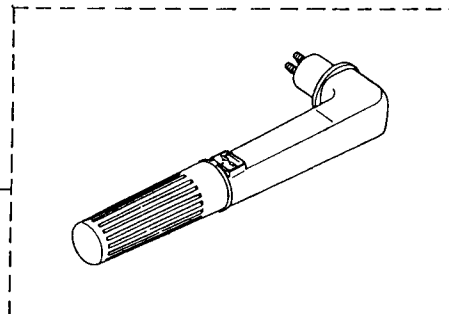
4
 ウォータポンプリアキット
Water Pump Repair Kit — 5

クロムメッキウォータポンプキット
Chrome Plate Water Pump Kit — 6

ロウユニットガスケットセット
Lower Unit Gasket Set — 7

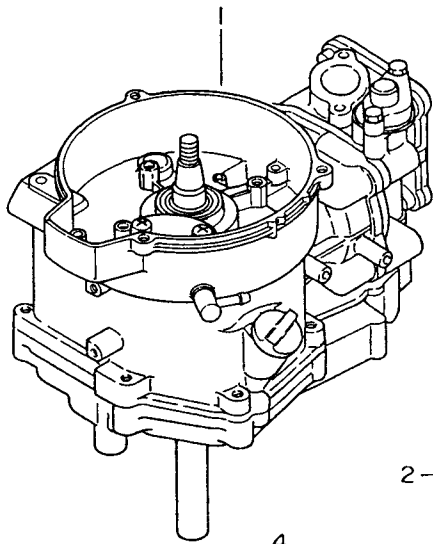


8

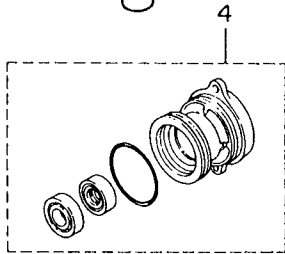


見出番号 Ref. No.	部品番号 Part No.	部 品 名 Description	個数 Q'ty			備 考 Remarks
			F 6A 2	F 5A 2	F 4A 2	
19-1	3R4B87100-0	エンジンショートブロック Engine Short Block	1	1	1	
19-2	3R1-87121-0	パワーヘッドガスケットセット Power Head Gasket Set	1	1	1	
	3H6-01005-1	* ガスケット、シリンダヘッド Gasket Cylinder Head	1	1	1	
	3H6-02306-0	* ガスケット、エキゾーストポート Gasket, Exhaust Port	1	1	1	
	3H6-01024-0	* ガスケット、ヘッドカバー Gasket, Head Cover	1	1	1	
	346-01032-0	* ガスケット、サーモスタット Gasket, Thermostat	1	1	1	
	3R1-07432-1	* ガスケット、ブリーザキャップ Gasket, Breezer Cap	1	1	1	
	3H6-07422-0	* Oリング、2.62 - 18.72 O-Ring, 2.62 - 18.72	2	2	2	
	101-00121-0	* オイルシール、20 - 35 - 7 Oil Seal, 20 - 35 - 7	1	1	1	
	3H6-03293-0	* ガスケット、ドレンスクリュー Gasket, Drain Screw	1	1	1	
	3H6-02011-0	* ガスケット、キャブレタ Gasket, Carburetor	1	1	1	
	3H6-02104-0	* Oリング、2 - 33.5 O-Ring, 2 - 33.5	1	1	1	
	334-00122-0	* オイルシール、25 - 40 - 8 Oil Seal, 25 - 40 - 8	1	1	1	
	3H6-07402-0	* ガスケット、オイルパン Gasket, Oil Pan	1	1	1	
	3H6-02305-0	* ガスケット、エキゾーストプレート Gasket, Exhaust Plate	1	1	1	
	3H6-07605-0	* Oリング、オイルポンプ O-Ring, Oil Pump	1	1	1	
	345-66021-0	* Oリング、6.8 - 1.9 O-Ring, 6.8 - 1.9	1	1	1	
	369-01215-0	* オイルシール、10 - 25 - 7 Oil Seal, 10 - 25 - 7	2	2	2	
	369-01214-0	* ガスケット、クランクケースヘッド Gasket, Crankcase Head	1	1	1	
	3H6-61012-0	* ガスケット、ドライブシャフトハウジング Gasket, Drive Shaft Housing	1	1	1	
19-2	3H6-87121-0	パワーヘッドガスケットセット Power Head Gasket Set	-	1	-	old
19-3	369S87301-2	ロウユニットアッシS Lower Unit Ass'y S	1	1	1	
	369S87302-2	ロウユニットアッシL Lower Unit Ass'y L	1	1	1	
19-4	369S87323-1	プロペラシャフトハウジングアッシ Propeller Shaft Housing Ass'y	1	1	1	

アッセンブリ、キット
Fig. 19 ASSEMBLY, KIT



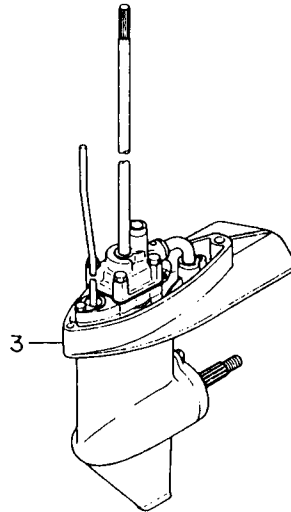
2— パワーヘッドガスケットセット
Power Head Gasket Set



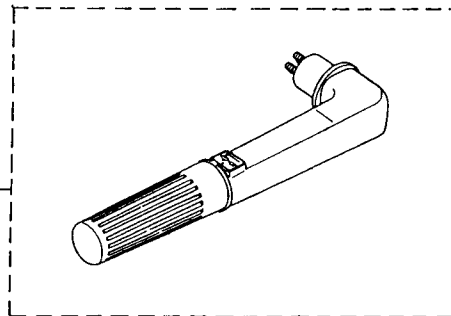
4—
 ウォータポンプリペアキット
Water Pump Repair Kit — 5

クロムメッキウォータポンプキット
Chrome Plate Water Pump Kit — 6

7—
 ロウユニットガスケットセット
Lower Unit Gasket Set



8—



見出番号 Ref. No.	部品番号 Part No.	部 品 名 Description	個数 Q'ty			備 考 Remarks
			F 6A 2	F 5A 2	F 4A 2	
19-5	369-87322-0	ウォータポンプリペアキット Water Pump Repair Kit	1	1	1	
	369-65018-0	* ガasket、ポンプケース Gasket, Pump Case*	1	1	1	
	369-65025-0	* ガイドプレート、ウォータポンプ Guide Plate, Water Pump	1	1	1	
	369-65029-0	* ガasket、ポンプガイドプレート Gasket, Pump Guide Plate	1	1	1	
	369-65020-0	* ガasket、ポンプケースロウ Gasket, Pump Case Lower	1	1	1	
	916113-0645	* ボルト Bolt	4	4	4	
	940103-0600	* ワッシャ Washer	4	4	4	
	369-65022-0	* キー、ポンプインペラ Key, Pump Impeller	1	1	1	
	369-65011-0	* ライナー、ポンプケース Liner, Pump Case	1	1	1	
	369-65021-1	* インペラ、ポンプケース Impeller, Pump Case	1	1	1	
19-6	369-65231-0	クロムメッキウォータポンプキット Chrome Plated Water Pump Kit	1	1	1	
	369-65021-1	* インペラ、ポンプケース Impeller, Pump Case	1	1	1	
	369-65238-0	* ライナー、クロムメッキポンプケース Liner, Chrome Plated Pump Case	1	1	1	
	369-65239-0	* ガイドプレート、クロムメッキウォータポンプ Guide Plate, Chrome Plated Water Pump	1	1	1	
	369-65018-0	* ガasket、ポンプケース Gasket, Pump Case	1	1	1	
	369-65029-0	* ガasket、ポンプガイドプレート Gasket, Pump Guide Plate	1	1	1	
19-7	369-87321-0	ロウユニットガasketセット Lower Unit Gasket Set	1	1	1	
	332-60006-0	* ガasket、8.2 - 14 - 1 Gasket, 8.2 - 14 - 1	2	2	2	
	369-60111-0	* オイルシール、15 - 28 - 10 Oil Seal, 15 - 28 - 10	1	1	1	
	345-65015-0	* Oリング、3.2 - 47 O-Ring, 3.2 - 47	1	1	1	
	369-65018-0	* ガasket、ポンプケース Gasket, Pump Case	1	1	1	
	369-65029-0	* ガasket、ポンプガイドプレート Gasket, Pump Guide Plate	1	1	1	
	369-60223-0	* オイルシール、10 - 24 - 8 Oil Seal, 10 - 24 - 8	1	1	1	
	369-65020-0	* ガasket、ポンプケースロウ Gasket, Pump Case Lower	1	1	1	
	369-66021-1	* Oリング、2.5 - 4.9 O-Ring, 2.5 - 4.9	1	1	1	
	332-66032-0	* Oリング、2.4 - 15.4 O-Ring, 2.4 - 15.4	1	1	1	
19-8	3H6S63010-0	ハンドルアッシ Handle Ass'y	1	1	1	



TOHATSU CORPORATION

Address: 5-4, 3-chome, Azusawa, Itabashi-ku, TOKYO, 174-0051 JAPAN

Phone: TOKYO (03) 3966-3117

FAX: TOKYO (03) 3966-2951

PARTS CENTER

Address: 5-4, 3-chome, Azusawa, Itabashi-ku, TOKYO, 174-0051 JAPAN

Phone: TOKYO (03) 3966-7745

FAX: TOKYO (03) 3966-2256

マリン営業部	〒174-0051	東京都板橋区小豆沢3-5-4 ☎03(3966)3116(代表) FAX 03(3966)0090
マリン九州	〒812-0051	福岡市東区箱崎埠頭3-1-20 ☎092(632)3015(代表) FAX 092(632)3338
マリン関西	〒530-0043	大阪市北区天満1-8-27 ☎06(6358)2971(代表) FAX 06(6358)3176
マリン広島	〒733-0035	広島市西区南観音3-1-30 ☎082(291)8871(代表) FAX 082(291)8950
マリン中部	〒468-0053	名古屋市天白区植田南1-205 ☎052(807)2011(代表) FAX 052(807)2015
マリン豊橋	〒440-0802	豊橋市鍛冶町80 ☎0532(54)5551(代表) FAX 0532(54)5552
マリン東北	〒981-1106	仙台市太白区柳生2-23-1 ☎022(306)9131(代表) FAX 022(306)9134
マリン北海道	〒060-0031	札幌市中央区北一条東11-22-41 ☎011(241)8301(代表) FAX 011(241)8303
パーツセンター	〒174-0051	東京都板橋区小豆沢3-5-4 ☎03(3966)7745(代表) FAX 03(3966)2256